

Istruzioni-Componenti

Valvole di erogazione del colore/catalizzatore



334094D
IT

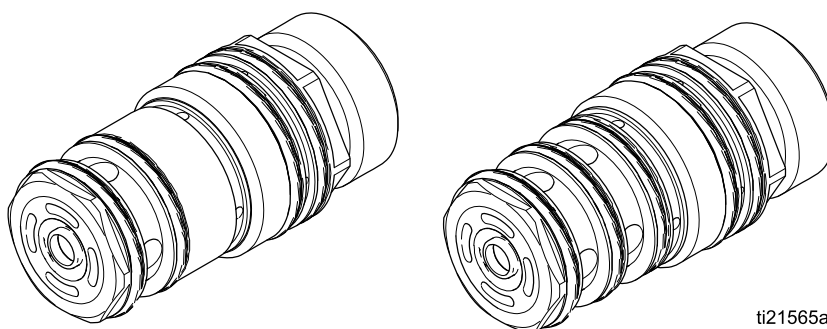
Per erogare colore, catalizzatore, solvente e acid in un sistema di dosaggio elettronico ProMix® PD2K con opzione di cambio colore.
Solo per uso professionale.



Importanti istruzioni per la sicurezza

Leggere tutte le avvertenze e le istruzioni contenute nel manuale del kit di cambio colore e nel manuale del dosatore PD2K. **Conservare queste istruzioni.**

Per i codici dei modelli e le pressioni massime di esercizio, vedere a pagina 3.



ti21565a

Contents

Manuali pertinenti.....	2
Modelli.....	2
Riparazione.....	3
Smontaggio.....	3
Rimontaggio.....	4
Parti.....	5
Parti della valvola a bassa pressione.....	5
Parti della valvola ad alta pressione.....	6
Guida alle dimensioni degli anelli di tenuta.....	7
Dati tecnici.....	9
Garanzia standard Graco.....	10

Manuali pertinenti

N. manuale	Descrizione
3A2800	Manuale delle parti di ricambio/di riparazione del dosatore PD2K, sistemi manuali
332457	Manuale di installazione del dosatore PD2K, sistemi manuali
332562	Manuale di funzionamento del dosatore PD2K, sistemi manuali
3A2801	Manuale delle parti/istruzioni del collettore di miscelazione

N. manuale	Descrizione
332339	Manuale delle parti/di riparazione della pompa
332455	Manuale delle parti/di riparazione kit di cambio colore
332456	Manuale delle parti/istruzioni kit della 3a e 4a pompa

Modelli

N. kit	Serie	Descrizione del kit	Pressione massima d'esercizio dell'aria	Pressione massima di esercizio del fluido
Kit valvola a bassa pressione				
24T441	A	non a ricircolo	0,7 MPa (7,0 bar, 100 psi)	2,068 MPa (20,68 bar, 300 psi)
24T442	A	di circolazione	0,7 MPa (7,0 bar, 100 psi)	2,068 MPa (20,68 bar, 300 psi)
26A362	A	non a ricircolo, per materiali solvente	0,7 MPa (7,0 bar, 100 psi)	2,068 MPa (20,68 bar, 300 psi)
Kit valvola ad alta pressione				
24T581	A	non a ricircolo	0,7 MPa (7,0 bar, 100 psi)	10,34 MPa (103,4 bar, 1500 psi)
24T582	A	di circolazione	0,7 MPa (7,0 bar, 100 psi)	10,34 MPa (103,4 bar, 1500 psi)
25A289	A	non a ricircolo, per materiali solvente	0,7 MPa (7,0 bar, 100 psi)	10,34 MPa (103,4 bar, 1500 psi)
24T583	A	non a ricircolo, per materiali acidi	0,7 MPa (7,0 bar, 100 psi)	10,34 MPa (103,4 bar, 1500 psi)

Riparazione

Smontaggio

1. Rilasciare la pressione secondo quanto descritto nel manuale di funzionamento PD2K.
2. Rimuovere la valvola dal collettore come descritto nel manuale del kit cambio colore. Ispezionare l'anello di tenuta del collettore 111450 o 106152.
3. Mantenere il corpo della sede (2) fermo con una chiave a forcella. Inserire una chiave nelle parti piatte del corpo del pistone (5) e svtarlo dal corpo della sede.
4. Rimuovere la molla (11).
NOTA: le valvole ad alta pressione hanno due molle (11 e 21).
5. Rimuovere i due anelli di tenuta esterni (16) e l'anello di tenuta interno (20) dal corpo del pistone (5).
6. Usando lo strumento 24U236 (111, fornito con il kit collettore della valvola) o kit di attrezzi 25D980, svitare la sede della valvola (1) dal corpo della sede (2).
7. Svitare la sfera (3) dall'albero (4), inserendo una chiave sulle parti piatte della sfera.
8. Far scorrere il gruppo del pistone e dell'albero (4) fuori dall'alloggiamento della sede (2). Rimuovere l'anello di tenuta del pistone (18).
9. Usando lo strumento 24U236 (111) o kit di attrezzi 25D980, svitare la guarnizione di sostegno e la rondella (9) dal corpo della sede (2).
10. Rimuovere l'anello di tenuta (19) dal corpo della sede (2).
11. Usando un piccolo cacciavite, spingere la guarnizione e il fermo (7) fuori dal corpo della sede (2) dall'estremità opposta. Rimuovere l'anello di tenuta (14) dal corpo della sede (2).
12. Rimuovere gli anelli di tenuta (15) dal corpo della sede (2).

NOTA: le valvole di circolazione hanno tre anelli di tenuta (15), mentre quelle non a ricircolo ne hanno due.

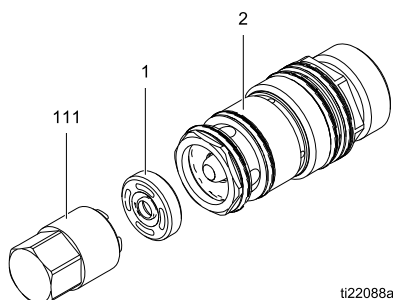


Figure 1 Rimuovere la sede della valvola

Rimontaggio

1. Installare gli anelli di tenuta (15) sul corpo della sede (2).
NOTA: le valvole di circolazione hanno tre anelli di tenuta (15), mentre quelle non a ricircolo ne hanno due.
2. Lubrificare l'anello di tenuta (14) e installarlo nel corpo della sede (2).
3. Lubrificare il gruppo fermo e guarnizione a U (7). Inserire nel corpo della sede (2) con i bordi della guarnizione a U rivolti verso il corpo della sede.
4. Installare l'anello di tenuta (19) nel corpo della sede (2).
5. Usando lo strumento 24U236 (111) o kit di attrezzi 25D980, avvitare la guarnizione di sostegno e la rondella (9) nel corpo della sede (2). Serrare a una coppia di 2,2 N•m (20 pollici-lb).
6. Installare l'anello di tenuta (18) sul pistone.
7. Lubrificare l'albero del pistone (4) e farlo scorrere sul corpo della sede (2).
8. Applicare un sigillante per filettature di media resistenza (blu) sulla sfera (3). Inserendo una chiave sulle parti piatte della sfera, avvitare sull'albero (4). Serrare a una coppia di 0,5 N•m (5 pollici-lb) **al massimo**.
9. Lubrificare la sfera e la superficie interna del corpo della sede (2). Usando lo strumento 24U236 (111) o kit di attrezzi 25D980, avvitare la sede della valvola (1) nel corpo della sede (2). Serrare a una coppia di 2,2 N•m (20 pollici-lb).
10. Lubrificare l'anello di tenuta (20) e installarlo nel corpo del pistone (5).
11. Installare gli anelli di tenuta (16) sul corpo del pistone (5).
12. Lubrificare la parte interna del corpo del pistone (5) e l'anello di tenuta del pistone (18).
13. Installare la molla del pistone (11). Solo sulle valvole ad alta pressione, installare la seconda molla del pistone (21).
14. Avvitare il corpo della sede (2) nel corpo del pistone (5). Serrare a una coppia di 0,5 N•m (5 pollici-lb) **al massimo**.
15. Lubrificare gli anelli di tenuta esterni (15, 16).
16. Far scorrere la valvola assemblata nel collettore, con il corpo della sede (2) rivolto verso il collettore.
17. Rimettere in funzione la valvola.

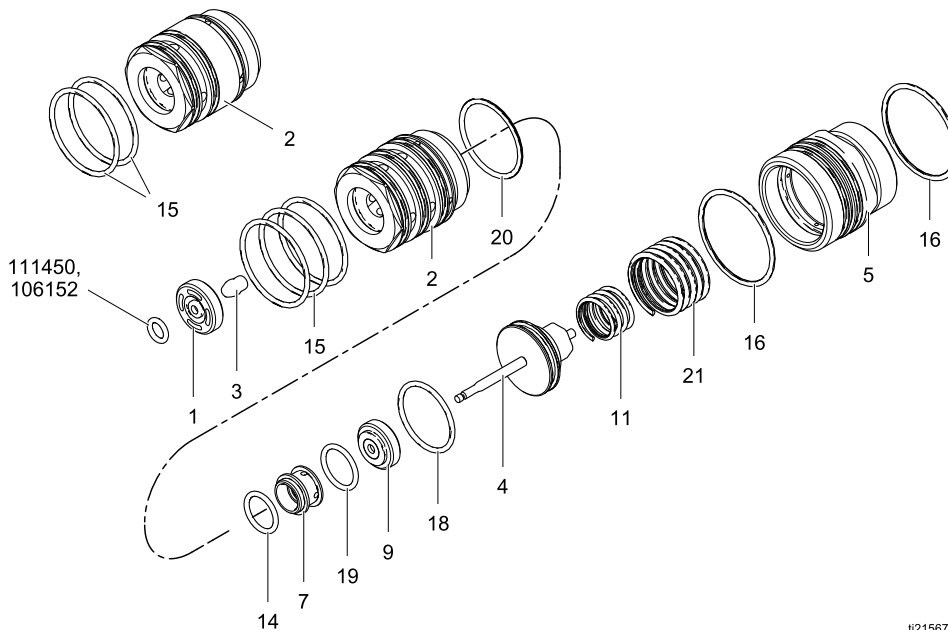


Figure 2 Gruppo valvola (in figura: valvola di circolazione ad alta pressione)

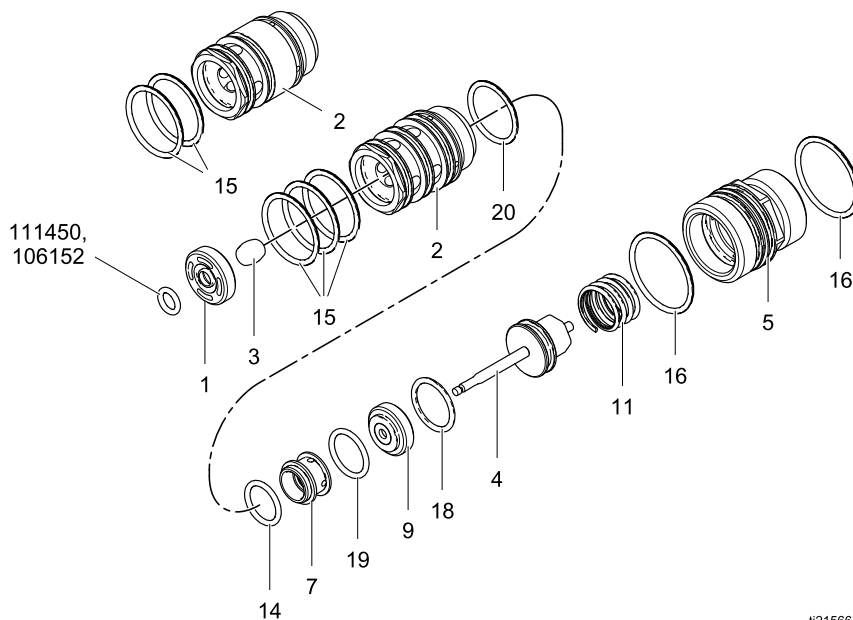
Parti

Parti della valvola a bassa pressione

N. parte 24T442 Valvola di circolazione a bassa pressione (in figura)

N. parte 24T441 Valvola non a ricircolo a bassa pressione (vedere il dettaglio in alto a sinistra)

N. parte 26A362 Valvola non a ricircolo a bassa pressione per materiali solvente (vedere il dettaglio in alto a sinistra)



021566b

N. rif.	N. parte	Descrizione	Qtà
1	16N244	SEDE, valvola; PEEK	1
2	16N245	CORPO, sede, di circolazione; PEEK; solo 24T442	1
	16N275	CORPO, sede, non a ricircolo; PEEK; solo 24T441 e 26A362	1
3	16N247	SFERA, valvola; acciaio inox	1
4	24T530	GRUPPO, pistone e albero; acciaio inox, alluminio	1
5	16N252	CORPO, pistone; alluminio	1
7	24T533	GUARNIZIONE E FERMO; UHMWPE e PEEK	1
9	24T534	GUARNIZIONE DI SOSTEGNO E RONDELLA; UHMWPE e alluminio	1
11	16W502	MOLLA, pistone	1
14*	113746	ANELLO DI TENUTA; resistente ai prodotti chimici	1
14+	110084	ANELLO DI TENUTA; FFKMi; solo 24A362	1
15*	117559	ANELLO DI TENUTA; resistente ai prodotti chimici; solo 24T442	3
		ANELLO DI TENUTA; resistente ai prodotti chimici; solo 24T441	2
15*	128530	ANELLO DI TENUTA; FFKMi; solo 24A362	2
16*+	121370	ANELLO DI TENUTA; resistente ai prodotti chimici	2
18*+	116768	ANELLO DI TENUTA; resistente ai prodotti chimici	1
19*+	117517	ANELLO DI TENUTA; resistente ai prodotti chimici	1
20*+	16D530	ANELLO DI TENUTA; resistente ai prodotti chimici	1

* Parti incluse nel kit anello di tenuta 24T847 (acquistare separatamente). Il kit include 3 articoli n. 15 e un anello di tenuta collettore 111450. Vedere [Kit O-ring per valvole a bassa pressione, page 7](#).

+ Parti incluse nel kit anello di tenuta 26A363 (acquistare separatamente). Il kit include 3 articoli n. 15 e un anello di tenuta collettore 106152. Vedere [Kit O-ring per valvole a bassa pressione, page 7](#).

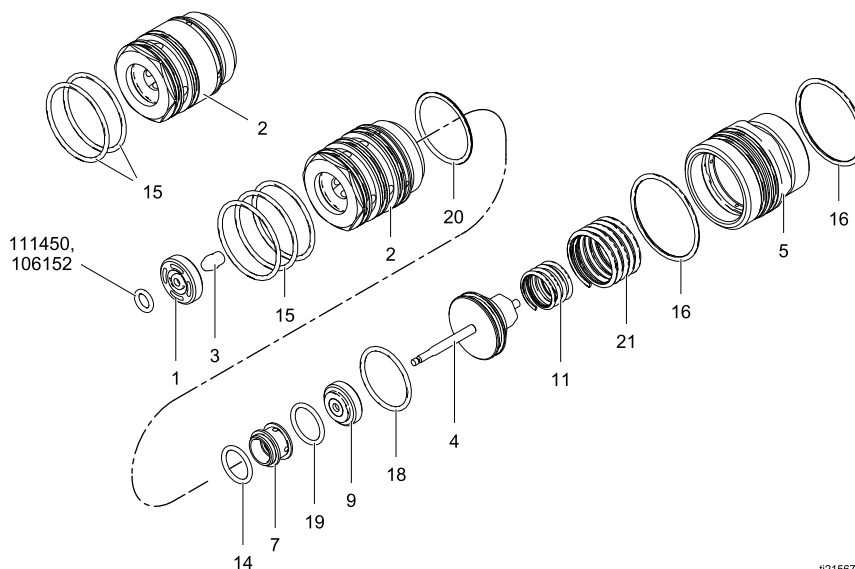
Parti della valvola ad alta pressione

N. parte 24T582 Valvola di circolazione ad alta pressione (in figura)

N. parte 24T581 Valvola non a ricircolo ad alta pressione (vedere il dettaglio in alto a sinistra)

N. parte 24T583 Valvola non a ricircolo ad alta pressione per materiali acidi (vedere il dettaglio in alto a sinistra)

N. parte 25A289 Valvola non a ricircolo ad alta pressione per materiali solvente (vedere il dettaglio in alto a sinistra)



t21567b

N. rif.	N. parte	Descrizione	Qtà
1	16W158	SEDE, valvola; acciaio inox	1
2	16N266	CORPO, sede, di circolazione; acciaio inox; solo 24T582	1
	16N276	CORPO, sede, non a ricircolo; acciaio inox; solo 24T581, 24T583 e 25A289	1
3	24T205	SFERA, valvola; acciaio inox, solo 24T583	1
	24T204	SFERA, valvola; carburo, solo 24T581, 24T582 e 25A289	1
4	24T735	GRUPPO, pistone e albero; acciaio inox, alluminio	1
5	16N267	CORPO, pistone; alluminio	1
7	24T533	GUARNIZIONE E FERMO; UHMWPE e PEEK	1
9	24T534	GUARNIZIONE DI SOSTEGNO E RONDELLA; UHMWPE e alluminio	1
11	16N254	MOLLA, pistone, piccola	1
14*	113746	ANELLO DI TENUTA; resistente ai prodotti chimici	1
14+	110084	ANELLO DI TENUTA; FFKM; solo 24T583 e 25A289	1
15*	16N901	ANELLO DI TENUTA; resistente ai prodotti chimici; solo 24T582	3
	16N901	ANELLO DI TENUTA; resistente ai prodotti chimici; solo 24T581 e 24T583	2
15+	17R987	ANELLO DI TENUTA; FFKM; solo 24T583 e 25A289	2
16*+	122134	ANELLO DI TENUTA; resistente ai prodotti chimici	2
18*+	16V699	ANELLO DI TENUTA; resistente ai prodotti chimici	1
19*+	117517	ANELLO DI TENUTA; resistente ai prodotti chimici	1
20*+	16D531	ANELLO DI TENUTA; resistente ai prodotti chimici	1
21	16N270	MOLLA, pistone, grande	1

* Parti incluse nel kit anello di tenuta 24T848 (acquistare separatamente). Il kit include 3 articoli n. 15 e un anello di tenuta collettore 111450. Vedere [Kit O-ring per valvole ad alta pressione, page 8](#).

+ Parti incluse nel kit anello di tenuta 24Y671 (acquistare separatamente). Il kit include 3 articoli n. 15 e un anello di tenuta collettore 106152. Vedere [Kit O-ring per valvole ad alta pressione, page 8](#).

Guida alle dimensioni degli anelli di tenuta

Nelle seguenti illustrazioni sono visibili gli anelli di tenuta della valvola in dimensioni reali. Vedere i disegni delle **parti** per trovare la posizione degli anelli di tenuta.

SUGGERIMENTO: alcuni anelli di tenuta sono di dimensione simile. Impilare su un banco per differenziarli.

Kit O-ring per valvole a bassa pressione

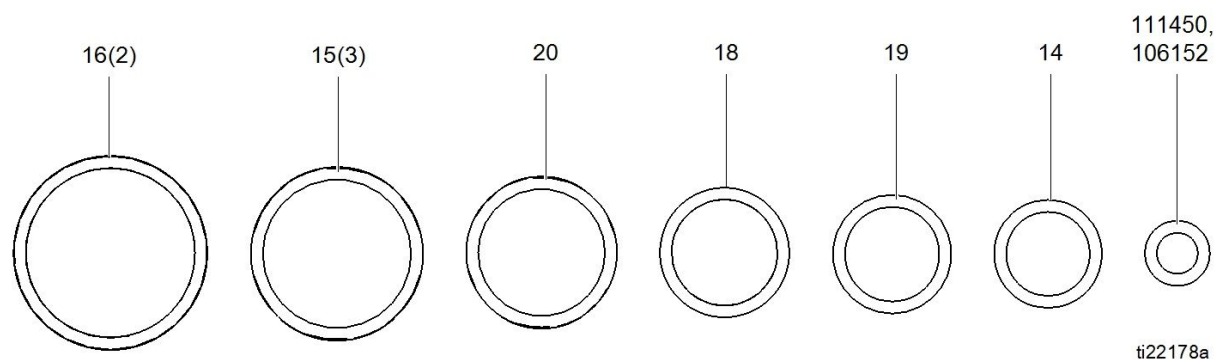
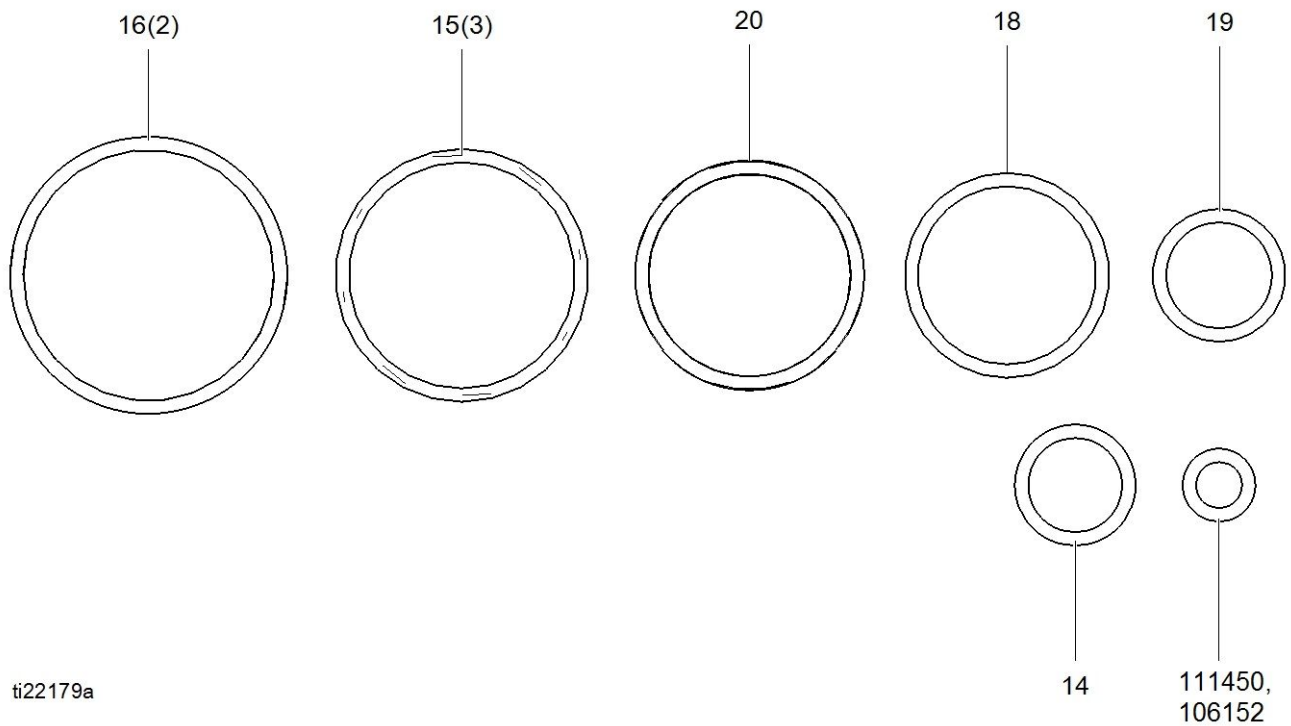


Figure 3 Kit 24T847 e Kit 26A363 dimensioni anello di tenuta

N. rif.	N. parte		Dimensione nominale	DE, poll. (mm)	Qtà
	Kit 24T847	Kit 26A363 (solvente compatibile)			
— — —	111450	106152	010	0.4 (10)	1
14	113746	110084	014	0.6 (16)	1
15	117559	128530	020	1 (25)	3
16	121370	121370	022	1.1 (29)	2
18	116768	116768	016	0.75 (19)	1
19	117517	117517	015	0.7 (18)	1
20	16D530	16D530	018	0.9 (22)	1

Kit O-ring per valvole ad alta pressione



ti22179a

Figure 4 Kit 24T848 e Kit 24Y671 dimensioni anello di tenuta

N. rif.	N. parte		Dimensione nominale	DE, poll. (mm)	Qtà
	Kit 24T848	Kit 24Y671 (Solvente o acido compatibile)			
---	111450	106152	010	0.4 (10)	1
14	113746	110084	014	0.6 (16)	1
15	16N901	17R987	025	1.3 (33)	3
16	122134	122134	027	1.4 (37)	2
18	16V699	16V699	021	1.06 (27)	1
19	117517	117517	015	0.7 (18)	1
20	16D531	16D531	023	1.2 (30)	1

Dati tecnici

Kit cambio colore	Imperiale	Metrico
Pressione massima del fluido:		
Valvole a bassa pressione	300 psi	2,1 MPa, 21 bar
Valvole ad alta pressione	1500 psi	10,5 MPa, 105 bar
Pressione massima d'esercizio dell'aria:	100 psi	0,7 MPa, 7,0 bar
Alimentazione aria:	85-100 psi	0,6-0,7 MPa, 6,0-7,0 bar
Intervallo della viscosità del fluido:	20-5000 centipoise	
Peso		
Valvola non a ricircolo a bassa pressione 24T441 e 26A362	55 g	
Valvola di circolazione a bassa pressione 24T442	53 g	
Valvole non a ricircolo ad alta pressione 24T581, 24T583 e 25A289	248 g	
Valvola di circolazione ad alta pressione 24T582	227 g	
Parti a contatto con il fluido:		
Valvole a bassa pressione 24T441 e 24T442	PEEK, acciaio inox 301 e 17-4, UHMWPE, anelli di tenuta per prodotti chimici	
Valvola a bassa pressione per materiali solvente 26A362	PEEK, acciaio inox 301 e 17-4, UHMWPE, anelli di tenuta perfluoroelastomero (FFKM)	
Valvole ad alta pressione 24T581 e 24T582	PEEK, acciaio inox 301 e 17-4, UHMWPE, anelli di tenuta per prodotti chimici, carburo	
Valvola ad alta pressione per materiali solvente 25A289	PEEK, acciaio inox 301 e 17-4, UHMWPE, anelli di tenuta perfluoroelastomero (FFKM), carburo	
Valvola ad alta pressione per materiali acidi 24T583	PEEK, acciaio inox 301, 316 e 17-4, UHMWPE, anelli di tenuta perfluoroelastomero (FFKM)	

Garanzia standard Graco

Graco garantisce che tutte le apparecchiature cui si fa riferimento in questo documento, prodotte da Graco e recanti il proprio marchio, sono esenti da difetti nel materiale e nella manodopera dalla data di vendita all'acquirente originale. Fatta eccezione per le garanzie a carattere speciale, esteso o limitato applicate da Graco, che provvederà a riparare o sostituire qualsiasi parte delle sue apparecchiature di cui abbia accertato la condizione difettosa per un periodo di dodici mesi a decorrere dalla data di vendita. La presente garanzia è applicabile solo quando l'apparecchiatura è installata, funzionante e sottoposta a manutenzione secondo le raccomandazioni scritte di Graco.

La presente garanzia non copre i casi di rottura o usura comuni, né alcun malfunzionamento, danno o usura causati da installazione scorretta, applicazione impropria, abrasione, corrosione, manutenzione inadeguata o impropria, negligenza, incidenti, compressioni o sostituzione di componenti con prodotti non originali Graco, e pertanto Graco declina ogni responsabilità rispetto alle citate cause di danno. Graco non sarà neanche responsabile di eventuali malfunzionamenti, danni o usura causati dall'incompatibilità delle apparecchiature Graco con strutture, accessori, apparecchiature o materiali non forniti da Graco o da progettazioni, manifatture, installazioni, funzionamenti o manutenzioni errati di strutture, accessori, attrezzature o materiali non forniti da Graco.

Questa garanzia è condizionata alla resa prepagata dell'apparecchiatura che si dichiara essere difettosa a un distributore autorizzato Graco perché verifichi il difetto dichiarato. Se il difetto in questione dovesse essere confermato, Graco riparerà o sostituirà la parte difettosa senza alcun costo aggiuntivo. L'apparecchiatura sarà restituita al cliente con trasporto prepagato. Se l'ispezione non rileva difetti nei materiali o nella lavorazione, le riparazioni verranno effettuate ad un costo ragionevole che include il costo delle parti, la manodopera e il trasporto.

LA PRESENTE GARANZIA È ESCLUSIVA E SOSTITUISCE TUTTE LE ALTRE GARANZIE, ESPLICITE O IMPLICITE, INCLUSE IN VIA NON ESCLUSIVA LE GARANZIE DI COMMERCIALIZZABILITÀ O IDONEITÀ A SCOPI PARTICOLARI.

L'unico obbligo di Graco e il solo rimedio a disposizione dell'acquirente per eventuali violazioni della garanzia sono quelli indicati in precedenza. L'acquirente accetta che non è previsto alcun altro indennizzo (per danni accidentali o conseguenti per mancati profitti, mancate vendite, danni alle persone o alle cose o qualsiasi altra perdita accidentale o conseguente). Qualsiasi azione legale per violazione della garanzia dovrà essere intrapresa entro due (2) anni dalla data di vendita.

GRACO NON RILASCI ALCUNA GARANZIA E NON RICONOSCE ALCUNA GARANZIA IMPLICITA DI COMMERCIALIZZABILITÀ E IDONEITÀ A SCOPI PARTICOLARI RELATIVAMENTE AD ACCESSORI, APPARECCHIATURE, MATERIALI O COMPONENTI VENDUTI MA NON PRODOTTI DA GRACO. Questi articoli venduti ma non prodotti da Graco (ad esempio i motori elettrici, gli interruttori, i flessibili e così via) sono coperti dalla garanzia, se esistente, dei relativi produttori. Graco fornirà l'assistenza ragionevole ai clienti che vorranno inoltrare reclami in seguito a violazioni delle suddette garanzie.

In nessun caso Graco è responsabile di danni indiretti, accidentali, speciali e conseguenti derivanti dalla fornitura da parte sua dell'attrezzatura qui riportata, o dalla fornitura, dal funzionamento o dall'utilizzo di qualsiasi altra merce o prodotto indicato, che dipendano da violazione del contratto, della garanzia, da negligenza di Graco o da qualsiasi altra causa.

Informazioni Graco

Per le informazioni aggiornate sui prodotti Graco visitare www.graco.com.

Per effettuare un ordine, rivolgersi al proprio distributore Graco o chiamare per individuare il distributore più vicino.

Teléfono:+1-612-623-6921 **o numero verde:** 1-800-328-0211 **Fax:** 612-378-3505

Tutte le informazioni e le illustrazioni contenute nel presente documento sono basate sulle informazioni più aggiornate disponibili al momento della pubblicazione.

Graco si riserva il diritto di apportare modifiche in qualunque momento senza preavviso.

Per informazioni sui brevetti, vedere www.graco.com/patents.

Traduzione delle istruzioni originali. This manual contains Italian. MM 332454

Sede generale Graco:Minneapolis (USA)

Uffici internazionali: Belgio, Cina, Giappone, Corea

GRACO INC. AND SUBSIDIARIES • P.O. BOX 1441 • MINNEAPOLIS MN 55440-1441 • USA

Copyright 2013, Graco Inc. Tutti gli stabilimenti di produzione Graco sono certificati come ISO 9001.

www.graco.com

Revisione D, ottobre 2018