

Pistolets pulvérisateur Contractor & FTx

Modèles Contractor : 288420, 288421, 288425, 288475, 288477, 288478, 826085, 288009, 262114, 17C926

Modèles FTx : 288427, 288428, 288429, 288430, 288431, 288436, 288438, 288477, 288478, 826086, 288008, 262116, 826256



312099J
FR



CONSIGNES DE SÉCURITÉ IMPORTANTES. Se reporter au manuel de l'utilisateur de votre pulvérisateur pour les consignes de relâche de pression, d'amorçage et de pulvérisation. Garder ces consignes.

Pression maximale de service : 3600 psi (248 bars, 24,8 MPa)



ti8501b



ti8522b

- Pour l'application de peintures et revêtements architecturaux -

Les mises en garde suivantes sont des mises en garde relatives à la configuration, l'utilisation, la mise à la terre, l'entretien et la réparation de ce matériel. Le point d'exclamation indique une mise en garde générale et le symbole de danger fait référence à des risques propres aux procédures. Observer ces mises en garde. D'autres mises en garde particulières aux produits figurent aux endroits concernés.



MISE EN GARDE



DANGERS D'INJECTION SOUS-CUTANÉES

Le produit s'échappant à haute pression du pistolet, d'une fuite sur le flexible ou d'un composant défectueux risque de transpercer la peau. La blessure peut avoir l'aspect d'une simple coupure, mais il s'agit en fait d'une blessure sérieuse pouvant entraîner une amputation. **Consulter immédiatement un médecin en vue d'une intervention chirurgicale.**

- Ne pas diriger le pistolet sur quelqu'un ou une partie quelconque du corps.
- Ne pas mettre la main devant la buse de projection.
- Ne jamais colmater ou dévier les fuites avec la main, le corps, un gant ou un chiffon.
- Ne pas pulvériser sans garde-buse ni sous-garde.
- Verrouiller la gâchette à chaque arrêt de la pulvérisation.
- Suivre la **Procédure de décompression** de ce manuel à chaque interruption de la pulvérisation et avant le nettoyage, la vérification ou l'entretien du matériel.



DANGER D'INCENDIE ET D'EXPLOSION

Les vapeurs inflammables de solvant et de peinture sur le **lieu de travail** peuvent prendre feu ou exploser. Pour prévenir un incendie ou une explosion :

- N'utiliser l'équipement que dans des locaux bien ventilés.
- Supprimer toutes les sources de feu, telles que les veilleuses, cigarettes, lampes de poche et bâches plastique (risque d'électricité statique).
- Veiller à débarrasser la zone de travail de tout résidu, comme les solvants, les chiffons et l'essence.
- Ne pas brancher ni débrancher de cordons d'alimentation électrique ni actionner de commutateur marche-arrêt ou de lumière en présence de vapeurs inflammables.
- Mettre tous les appareils de la zone de travail à la terre. Voir Instructions de **Mise à la terre**.
- N'utiliser que des flexibles mis à la terre.
- Tenir le pistolet fermement contre la paroi d'un seau mis à la terre lorsqu'on pulvérise dans le seau.
- Si l'on remarque la moindre étincelle d'électricité statique ou si l'on ressent une décharge électrique, **arrêter le travail immédiatement**. Ne pas utiliser le matériel tant que le problème n'a pas été identifié et résolu.
- La présence d'un extincteur opérationnel est obligatoire dans la zone de travail.



DANGER EN CAS DE MAUVAIS EMPLOI DE L'ÉQUIPEMENT

Toute mauvaise utilisation du matériel peut provoquer des blessures graves, voire mortelles.

- Ne pas utiliser l'appareil si l'on est fatigué ou sous l'influence de drogue ou d'alcool
- Ne pas dépasser la pression ou température de service maximum spécifiée de l'élément le plus faible du système. Voir les **Caractéristiques techniques** de tous les manuels de l'appareil.
- Utiliser des produits et solvants compatibles avec les pièces en contact avec le produit. Voir les **Caractéristiques techniques** de tous les manuels d'équipement. Lire les mises en garde du fabricant de produit et de solvant. Pour plus d'informations sur votre produit, demandez la fiche de sécurité sur les produits à votre distributeur ou revendeur de produit.
- Vérifier le matériel quotidiennement. Réparer ou remplacer immédiatement toutes les pièces usées ou endommagées uniquement par des pièces d'origine du fabricant.
- Ne pas modifier cet équipement.
- N'utiliser ce matériel que pour l'usage auquel il est destiné. Contactez votre distributeur pour plus de renseignements.
- Écarter les flexibles et câbles électriques des zones de circulation, des bords coupants, des pièces en mouvement et des surfaces chaudes.
- Ne pas plier ni trop cintrer les flexibles ni les utiliser pour tirer l'appareil.
- Tenir les enfants et animaux à l'écart du site de travail.
- Se conformer à toutes les règles de sécurité applicables.



DANGER DE PRÉSENCE DE PIÈCES EN ALUMINIUM SOUS PRESSION

N'utiliser ni 1,1,1-trichloréthane, ni chlorure de méthylène, ni solvants à base d'hydrocarbures halogénés, ni produits contenant de tels solvants dans un appareil sous pression en aluminium. L'utilisation de ces produits risque de déclencher une violente réaction chimique avec casse du matériel et de provoquer ainsi de graves dommages corporels et matériels pouvant entraîner la mort.



ÉQUIPEMENT DE PROTECTION PERSONNELLE

Pour éviter des blessures graves, il est impératif que le personnel porte un équipement de protection approprié pour travailler et effectuer des travaux d'entretien ou lorsqu'il se trouve dans la zone de fonctionnement de l'installation. Cet équipement comprend ce qui suit, cette liste n'étant pas exhaustive :

- Lunettes de sécurité
- Le port de vêtements de sécurité et d'un respirateur est conseillé par le fabricant de produit et de solvant
- Gants
- Casque antibruit

Procédure de décompression

MISE EN GARDE



Observer cette **Procédure de décompression** à chaque fois qu'il est demandé de relâcher la pression, d'arrêter la pulvérisation, de contrôler ou d'entretenir le matériel ou de monter ou nettoyer une buse.

1. Mettre le bouton sur ARRÊT et régler la pression de pulvérisation sur le réglage minimum.
2. Appuyer le pistolet contre le côté d'un seau de rinçage. Actionner le pistolet dans le seau pour relâcher la pression.

Si vous pensez que la buse de pulvérisation ou le flexible est bouché ou que la pression n'a pas été complètement relâchée après les opérations décrites ci-dessus, desserrez TRÈS LENTEMENT l'écrou de fixation de la garde-buse ou le raccord du flexible pour relâcher progressivement la pression, puis desserrez complètement. Déboucher le flexible ou la buse.

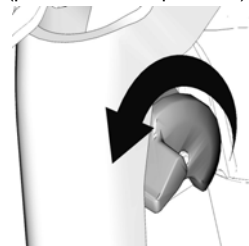
Verrouillage de la gâchette du pistolet (2)

MISE EN GARDE



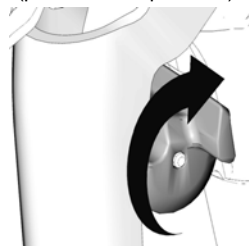
Pour empêcher de blesser des personnes lorsque le pistolet n'est pas utilisé, toujours engager le verrou (2) de la gâchette du pistolet lorsque l'unité est à l'arrêt ou laissée sans surveillance.

Gâchette verrouillée
(pulvérisation impossible)



ti10166a

Gâchette déverrouillée
(pulvérisation possible)



ti10167a

Installation

MISE EN GARDE

S'assurer que le pulvérisateur est éteint et débranché du courant. Se reporter au manuel de l'utilisateur du pulvérisateur pour les consignes d'amorçage et de pulvérisation.

Raccorder le pistolet au pulvérisateur

1. Attacher le flexible d'alimentation sur la sortie produit du pulvérisateur.
2. Attacher l'autre extrémité du flexible d'alimentation sur le raccord rotule (8). Utiliser deux clés (une sur le raccord rotule (8) et une sur le flexible) pour bien serrer tous les raccords.
3. Se reporter au manuel de l'utilisateur du pulvérisateur pour les instructions relatives à l'amorçage.

Montage de la buse (26) et de la garde (25) sur le pistolet

MISE EN GARDE



1. **Relâcher la pression** si l'équipement a été utilisé récemment. Engager le verrou (2) de la gâchette.
2. Insérer le joint (24) dans l'arrière de la garde (25) à l'aide d'un crayon ou d'un objet similaire.
3. Monter la garde (25) sur l'extrémité du pistolet (1).
4. Insérer la buse (26) dans la garde (25). Serrer l'écrou de retenue.

Fonctionnement

Pulvérisation

1. Dégager le verrou de la gâchette (2).
2. S'assurer que la buse en forme de flèche (26) soit bien orientée vers l'avant (pulvériser).
3. Tenir le pistolet perpendiculairement à la surface à peindre et à une distance d'environ 304 mm (12 in.). D'abord bouger le pistolet, puis appuyer sur la gâchette (13) du pistolet pour faire un essai de pulvérisation.
4. Lentement augmenter la pression de pompage jusqu'à l'obtention d'une couche uniforme et régulière (se reporter au manuel de l'utilisateur du pulvérisateur pour plus d'informations).

Alignement du jet

MISE EN GARDE



1. **Relâcher la pression.** Engager le verrou (2) de la gâchette.
2. Desserrer l'écrou de fixation de la garde.
3. Aligner la garde-buse (25) horizontalement pour obtenir un jet horizontal.
4. Aligner la garde-buse (25) verticalement pour obtenir un jet vertical.

(3) Horizontal



ti9535b

(4) Vertical



ti9535b

Débouchage

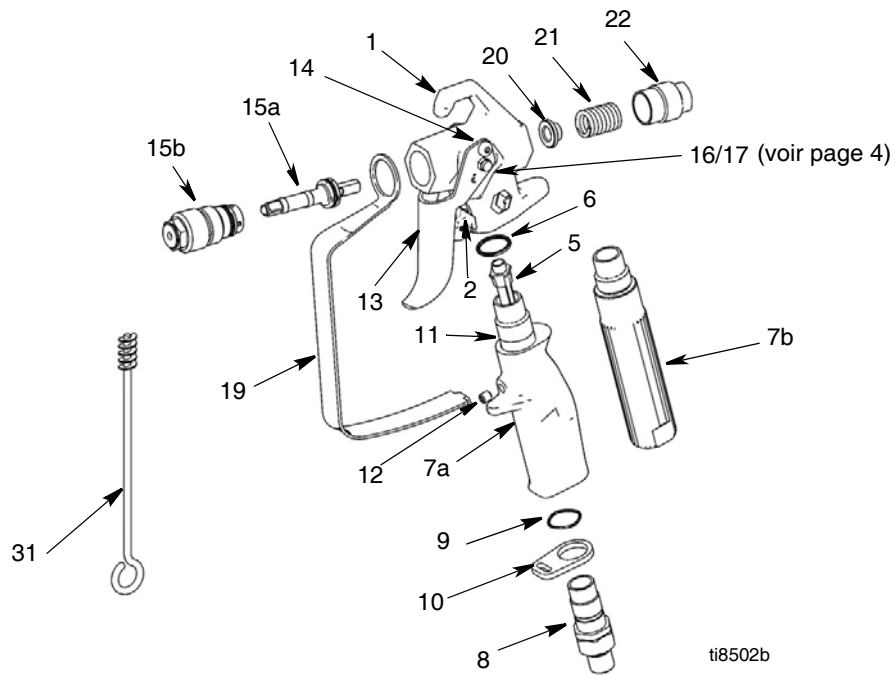
MISE EN GARDE

1. **Relâcher la pression.** Engager le verrou (2) de la gâchette.
2. Tourner la buse (26) sur 180°. Enlever le verrou (2) de la gâchette. Actionner le pistolet dans un seau ou sur le sol pour déboucher la buse.
3. Engager le verrou (2) de la gâchette. Retourner la buse (26) sur 180° vers la position de pulvérisation.

Nettoyage

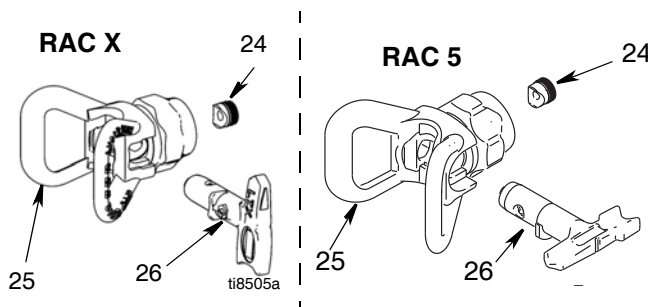
Rincer le pistolet après chaque période de travail et le garder dans un endroit sec. Ne pas laisser tremper le pistolet ou des pièces dans de l'eau ou des solvants de nettoyage.

Pièces



Ref.	Part	Description	Qty	Ref.	Part	Description	Qty
1	288812	HOUSING, assy., Contractor	1	15J768	TRIGGER, Contractor Gun, 4-finger	(not shown)	1
	289914	HOUSING, assy., FTX	1	15J769	TRIGGER, FTX Gun, 4-finger (not shown)		1
5	287032	FILTER, 60 mesh	1	14	117602	SCREW, shoulder, pan hd	2
	287033	FILTER, 100 mesh	1	15	288488	KIT, needle, repair	1
	287034	FILTER, 60 and 100 mesh combo	1	15a	NEEDLE, assembly		1
6	120777	PACKING, o-ring	1	15b	DIFFUSER, assembly		1
7		HANDLE	1	16	15J696	PIN, trigger (page 4)	1
7a	15K282	Contractor Gun	1	17	105334	NUT, lock, hex (page 4)	1
7b	15J735	FTX Gun	1	19	15J464	GUARD, trigger	1
	15J736	FTX-A Gun (not shown)	1	20	15J528	GUIDE, spring	1
8	288811	SWIVEL, assy, gun	1	21	121093	SPRING, compression	1
9	120733	O-RING, urethane, clear	1	22	15B549	NUT, end	1
10	15J706	RETAINER, guard, trigger	1	31	119799	BRUSH, cleaning	1
11	15J698	TUBE, handle, Contractor Gun	1				
12	120834	SCREW, set, Contractor Gun	1				
13	15J409	TRIGGER, Contractor/FTX Gun, 2-finger	1				

Buse et garde



Ref.	Part	Description	Qty
24	246453	OneSeal™, RAC X (5-pack)	1
	243281	OneSeal™, RAC 5 (5-pack)	1
25	246215	GUARD, RAC X	1
	243161	GUARD, RAC 5	1
26	LTX515	TIP, spray 515, RAC X	1
	LTX517	TIP, spray 517, RAC X	1
	286515	TIP, spray 515, RAC 5	1
	286517	TIP, 517, RAC 5	1
	PAA517	TIP, spray, latex, RAC X (517), Europe	1
	PAA515	TIP, spray, latex, RAC X (515), Europe	1
	262517	TIP, spray, 517, RAC 5, Europe	1
	LP515	TIP, spray, LP 515, RAC X	1
	LP517	TIP, spray, LP 517, RAC X	1

Entretien



MISE EN GARDE

Lire tous les avertissements sur la couverture avant de ce manuel et **relâcher la pression** avant d'effectuer un entretien du pistolet.

Nettoyage/remplacement du filtre (5)



1. **Relâcher la pression.** Engager le verrou (2) de la gâchette.

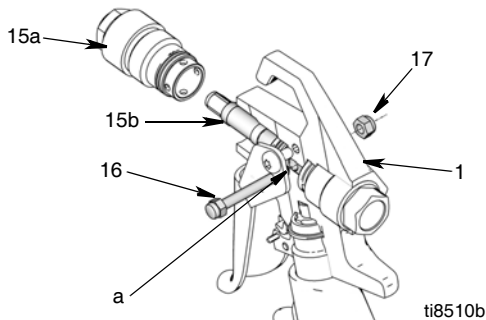
2. Débrancher le flexible produit du pistolet au raccord rotule (8).
3. Débrancher la garde-gâchette (19) de son attache (10).
4. Dévisser la poignée (7) du pistolet (1).
5. Sortir le filtre (5) par le dessus de la poignée (7).
6. Nettoyer le filtre (5). Utiliser une brosse douce pour enlever les impuretés.
7. Remonter le filtre (5) propre dans la poignée (7).
8. Rattacher la poignée (7) au pistolet (1). Bien serrer.
9. Rattacher la garde-gâchette (19) à son attache (10).

Réparation

Outillage nécessaire

- Clé à molette de 8 pouces
- Tourne-écrou de 1/4-inch

Remplacement du pointeau



MISE EN GARDE



1. **Relâcher la pression.** Engager le verrou (2) de la gâchette.

2. Débrancher la buse (26) et la garde (25) du pistolet (1).
3. Débrancher le flexible produit du pistolet au raccord rotule (8).
4. Déposer l'écrou (17) et la goupille de la gâchette (16).
5. Dévisser le diffuseur (15a) de l'avant du pistolet (1).
6. Démontez l'ensemble (15b) du pointeau par l'avant du pistolet (1).
7. Utiliser une brosse douce pour bien nettoyer les conduits intérieurs du pistolet.
8. Graisser les joints toriques du nouveau pointeau avec une graisse sans silicones.
9. Passer le nouveau pointeau (15b) par l'avant du pistolet (1) en contrôlant bien que les côtés plats (a) de l'ensemble du pointeau soient faces aux côtés du boîtier du pistolet.
10. Monter le diffuseur (15a). Serrer le diffuseur à 26-30 ft-lbs (35,25 - 43,38 N•m).
11. Remettre la goupille (16) et l'écrou (17).

Manuels traduits

Espagnol - 312098	Estonien - 312277
Français - 312099	Letton - 312278
Néerlandais - 312265	Lithuanien - 312279
Allemand - 312266	Polonais - 312280
Italien - 312267	Hongrois - 312281
Turque - 312268	Tchèque - 312282
Grec - 312269	Slovaque - 312283
Croate - 312270	Slovène - 312284
Portugais - 312271	Roumain - 312285
Danois - 312272	Bulgare - 312286
Finnois - 312273	Chinois - 312287
Suédois - 312274	Japonais - 312288
Norvégien - 312275	Coréen - 312289
Russe - 312276	

Des manuels traduits peuvent être obtenus par un distributeur ou en visitant www.graco.com.

Caractéristiques techniques

Pression maximum de service	3600 psi (248 bars, 24,8 MPa)
Taille orifice produit	0,125 in. (3,18 mm)
Poids (avec buse et garde)	22 oz. (630 g)
Entrée	Raccord rotule de 1/4 npsm
Température maximum matériel	120°F (49°C)
Pièces en contact avec le produit	Acier inoxydable, polyuréthane, nylon, aluminium, carbure de tungstène, élastomère résistant aux solvants, laiton
Niveau de bruit*	
Puissance sonore	87 dBa
Pression sonore	78 dBa

*Mesuré à une distance de 3,1 pieds (1 m) en pulvérisant de la peinture à base aqueuse, densité 1,36, avec une buse de 517 à 3000 psi (207 bars, 20,7 MPa) selon la norme ISO 3744

For complete warranty information contact your local Graco distributor, call Graco customer service: 1-800-690-2894 or visit our website: www.graco.com.

All written and visual data contained in this document reflects the latest product information available at the time of publication. Graco reserves the right to make changes at any time without notice.

Pour avoir plus d'informations concernant les brevets, consultez la page www.graco.com/patents. Traduction des instructions originales. This manual contains French. MM 311861

Graco Headquarters: Minneapolis
International Offices: Belgium, China, Japan, Korea

GRACO INC. AND SUBSIDIARIES • P.O. BOX 1441 • MINNEAPOLIS MN 55440-1441 • USA
Copyright 2007, Graco Inc. All Graco manufacturing locations are registered to ISO 9001.

www.graco.com
Revised J, October 2018