

## Ενσύρματα μηχανήματα βαφής χειρός χωρίς αέρα

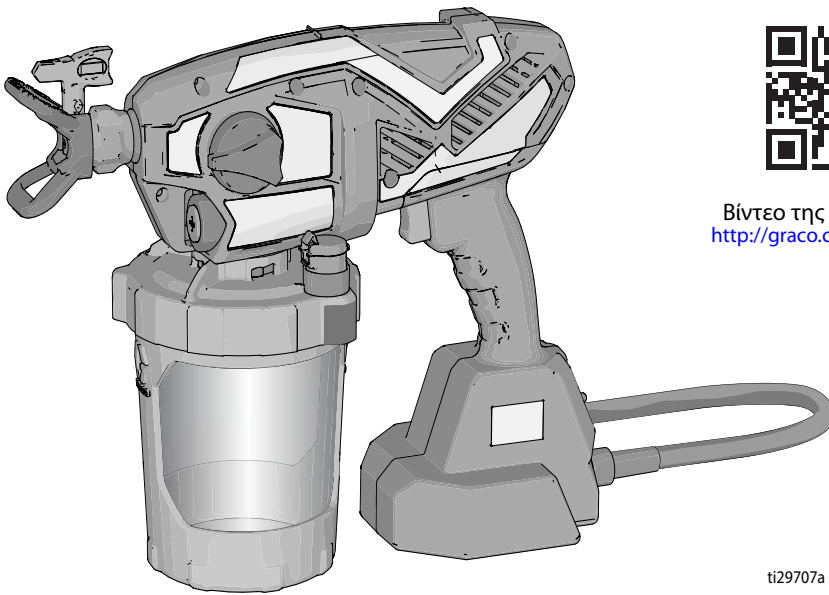
3A4713A

EL



### Σημαντικές οδηγίες για την ασφάλεια

Διαβάστε όλες τις προειδοποιήσεις και τις οδηγίες στο παρόν εγχειρίδιο και στη συσκευή. Εξοικειωθείτε με τα χειριστήρια και τη σωστή χρήση του εξοπλισμού. Φυλάξτε αυτές τις οδηγίες.



Βίντεο της λειτουργίας.  
<http://graco.com/hhsupport>

ti29707a



### ΠΡΟΕΙΔΟΠΟΙΗΣΗ

**Χρησιμοποιείτε μόνο υλικά με βάση το νερό.**  
Μην χρησιμοποιείτε υλικά, τα οποία αναφέρουν "ΕΥΦΛΕΚΤΟ" στη συσκευασία. Για περισσότερες πληροφορίες σχετικά με το υλικό που έχετε στη διάθεσή σας, ζητήστε τα δελτία δεδομένων ασφαλείας (SDS) από τον διανομέα ή το κατάστημα πώλησης του υλικού.






*Μόνο για φορητές εφαρμογές αρχιτεκτονικών  
βαφών και επιχρισμάτων με βάση το νερό.*

*Δεν έχει εγκριθεί για χρήση σε επικίνδυνες τοποθεσίες ή τοποθεσίες με εκρηκτικό περιβάλλον.*

# Περιεχόμενα

<b>Μοντέλα - ενσύρματα χειρός χωρίς αέρα</b> .....	<b>3</b>
<b>Σημαντικές πληροφορίες για το χρήστη</b> .....	<b>4</b>
<b>Γενικές πληροφορίες ασφαλείας για ηλεκτρικά εργαλεία</b> .....	<b>5</b>
<b>Προειδοποιήσεις</b> .....	<b>7</b>
<b>Εξοικείωση με το μηχάνημα βαφής</b> .....	<b>11</b>
<b>Εκκίνηση</b> .....	<b>12</b>
Διαδικασία εκτόνωσης πίεσης .....	12
Έναρξη νέας εργασίας .....	12
Επαναπλήρωση FlexLiner .....	15
<b>Τρόπος ψεκασμού</b> .....	<b>16</b>
Ρυθμιστικό ταχύτητας .....	16
Επιλογή μπεκ και πίεσης .....	16
Τεχνικές ψεκασμού .....	16
Ενεργοποίηση ψεκαστήρα .....	17
Στόχευση του ψεκαστήρα .....	17
Ποιότητα δέσμης ψεκασμού .....	18
Απόφραξη μπεκ .....	18
<b>Καθαρισμός</b> .....	<b>20</b>
Καθαρισμός ψεκαστήρα .....	20
Καθαρισμός του VacuValve .....	23
<b>Αποθήκευση</b> .....	<b>24</b>
<b>Κοινές διαδικασίες</b> .....	<b>25</b>
Εγκατάσταση μπεκ ψεκασμού .....	25
Ξέπλυμα νέου ψεκαστήρα .....	25
<b>Παραπομπές</b> .....	<b>28</b>
Επιλογή μπεκ ψεκασμού .....	28
Συμβατότητα καθαριστικού υγρού .....	28
<b>Συντήρηση</b> .....	<b>29</b>
Καθαρισμός βαλβίδων εξόδου .....	29
<b>Ανταλλακτικά εξαρτήματα</b> .....	<b>30</b>
Κατάλογος εξαρτημάτων .....	31
<b>Αντιμετώπιση προβλημάτων</b> .....	<b>32</b>
<b>Τεχνικές προδιαγραφές</b> .....	<b>37</b>
<b>Περιορισμένη εγγύηση Graco</b> .....	<b>38</b>

## Μοντέλα - ενσύρματα χειρός χωρίς αέρα

	Μοντέλο	Όνομασία ψεκαστήρα	Τάση	Οικογένεια μπεκ	Μέγεθος μπεκ
	17M360	Ultra	230V	FFLPxxx	0,008 – 0,016 in. (0,20 – 0,41 mm)
	17M362	Ultra	230V		
	17P255	Ultimate	230V		

Εύρος τιμών πίεσης λειτουργίας: 500-2000 psi (35 – 138 bar; 3,5 MPa – 14 MPa)

# Σημαντικές πληροφορίες για το χρήστη

## Σας ευχαριστούμε για την αγορά σας!

Πριν χρησιμοποιήσετε το μηχάνημα βαφής, διαβάστε αυτό το εγχειρίδιο κατόχου για όλες τις οδηγίες σχετικά με τη σωστή χρήση και τις προειδοποιήσεις ασφαλείας.

Συγχαρητήρια! Αγοράσατε ένα μηχάνημα βαφής υψηλής ποιότητας που κατασκευάστηκε από την Graco Inc. Το μηχάνημα βαφής έχει σχεδιαστεί για να παρέχει ανώτερη απόδοση ψεκασμού σε συνδυασμό με βαφές και επιχρίσματα αρχιτεκτονικών εφαρμογών με βάση το νερό. Το παρόν δελτίο πληροφοριών χρήστη έχει ως στόχο να σας βοηθήσει να κατανοήσετε τους τύπους των υλικών που μπορούν να χρησιμοποιηθούν με αυτό το μηχάνημα βαφής.

Διαβάστε τις πληροφορίες στην ετικέτα του δοχείου υλικού για να προσδιορίσετε εάν μπορεί να χρησιμοποιηθεί με το μηχάνημα βαφής. Ζητήστε δελτίο δεδομένων ασφαλείας (SDS) από τον προμηθευτή σας. Η ετικέτα του δοχείου και το SDS επεξηγούν τη σύσταση του υλικού και τις ειδικές προφυλάξεις που σχετίζονται με αυτό.

Βαφές, επιχρίσματα και υλικά καθαρισμού εμπίπτουν γενικά σε μία από τις ακόλουθες **2 βασικές κατηγορίες:**



**ΥΛΙΚΑ ΜΕ ΒΑΣΗ ΤΟ ΝΕΡΟ:** Η ετικέτα του δοχείου θα πρέπει να αναφέρει ότι το υλικό μπορεί να καθαριστεί με σαπούνι και νερό. Ο ψεκαστήρας σας είναι συμβατός με αυτό το είδος υλικού. Ο ψεκαστήρας σας **ΔΕΝ** είναι συμβατός με σκληρά καθαριστικά, όπως χλωρίνη.



**ΕΥΦΛΕΚΤΑ ΥΛΙΚΑ:** Αυτό το είδος υλικού περιέχει εύφλεκτους διαλύτες, όπως ξυλόλιο, τολουόλιο, νάφθα, ΜΕΚ, διαλυτικό λάκας, ακετόνη, μετουσιωμένη αλκοόλη και νέφτι. Η ετικέτα του δοχείου πρέπει να αναφέρει ότι αυτό το υλικό είναι ΕΥΦΛΕΚΤΟ. Αυτό το είδος υλικού **ΔΕΝ** είναι συμβατό με τον ψεκαστήρα σας και **ΔΕΝ ΠΡΕΠΕΙ** να χρησιμοποιείται.



# Γενικές πληροφορίες ασφαλείας για ηλεκτρικά εργαλεία



## ΠΡΟΕΙΔΟΠΟΙΗΣΗ

### Διαβάστε όλες τις προειδοποιήσεις ασφαλείας και όλες τις οδηγίες.

Η μη συμμόρφωση με τις προειδοποιήσεις και τις οδηγίες ενδέχεται να οδηγήσει σε ηλεκτροπληξία, πυρκαγιά και/ή σοβαρό τραυματισμό.

### Φυλάξτε όλες τις προειδοποιήσεις και τις οδηγίες για μελλοντική αναφορά.

Ο όρος «ηλεκτρικό εργαλείο» παραπέμπει στο (ενσύρματο) εργαλείο που λειτουργεί με ρεύμα δικτύου.

### Ασφάλεια στην περιοχή εργασίας

- Διατηρήστε την περιοχή εργασίας καθαρή και καλά φωτισμένη. Μια ακατάστατη ή σκοτεινή περιοχή εργασίας είναι επιρρεπής σε ατυχήματα.
- Μην χρησιμοποιείτε ηλεκτρικά εργαλεία σε εκρηκτικά περιβάλλοντα, όπως σε μέρη όπου υπάρχουν εύφλεκτα υγρά, αέρια ή σκόνη. Τα ηλεκτρικά εργαλεία δημιουργούν σπινθήρες που ενδέχεται να αναφλέξουν σκόνη ή αέρια.
- Κρατήστε τα παιδιά και τα παρευρισκόμενα άτομα σε απόσταση όταν χρησιμοποιείτε ηλεκτρικό εργαλείο. Όταν αποσπάται η προσοχή σας, ενδέχεται να χάσετε τον έλεγχο.

### Ηλεκτρική ασφάλεια

- Τα βύσματα ρευματολήπτη των ηλεκτρικών εργαλείων πρέπει να ταιριάζουν με την πρίζα. Μην μετατρέπετε ποτέ το βύσμα κατά κανέναν τρόπο. Μην χρησιμοποιείτε προσαρμογέα βύσματος για ηλεκτρικά εργαλεία με γείωση (σύνδεση με τη γη). Χρησιμοποιώντας το αρχικό βύσμα και ταιριαστή πρίζα μειώνετε τον κίνδυνο ηλεκτροπληξίας.
- Αποφεύγετε σωματική επαφή με επιφάνειες που είναι γειωμένες ή είναι σε επαφή με τη γη, όπως είναι οι σωληνώσεις, τα θερμαντικά σώματα, οι κουζίνες και τα ψυγεία. Όταν το σώμα σας είναι γειωμένο ή σε επαφή με τη γη, ο κίνδυνος ηλεκτροπληξίας αυξάνεται.
- Μην εκθέτετε ηλεκτρικά εργαλεία σε βροχή ή υγρασία. Αν δισοδύσει νερό σε ηλεκτρικό εργαλείο, αυξάνεται ο κίνδυνος ηλεκτροπληξίας.
- Μην κακομεταχειρίζεστε το καλώδιο. Μην χρησιμοποιείτε ποτέ το καλώδιο για να μεταφέρετε ή να τραβάτε το ηλεκτρικό εργαλείο, ή για να το αποσυνδέετε από το ρεύμα. Διατηρείτε το καλώδιο μακριά από πηγές θερμότητας, λάδι, κοφτερές ακμές και κινούμενα εξαρτήματα. Αν το καλώδιο έχει υποστεί ζημιά ή είναι μπερδεμένο, αυξάνεται ο κίνδυνος ηλεκτροπληξίας.
- Κατά τη λειτουργία ενός ηλεκτρικού εργαλείου σε εξωτερικό χώρο, χρησιμοποιείτε καλώδιο προέκτασης που είναι κατάλληλο για εξωτερική χρήση. Με τη χρήση καλωδίου που είναι κατάλληλο για εξωτερική χρήση μειώνεται ο κίνδυνος ηλεκτροπληξίας.
- Αν η χρήση ενός ηλεκτρικού εργαλείου σε υγρό χώρο είναι αναπόφευκτη, χρησιμοποιείτε τροφοδοσία με αντιηλεκτροπληξιακό ρελέ (διακόπτη διαρροής έντασης - RCD). Με τη χρήση ενός RCD μειώνεται ο κίνδυνος ηλεκτροπληξίας.

### Προσωπική ασφάλεια

- Παραμένετε σε επαγρύπνηση, κοιτάτε αυτό που κάνετε και χρησιμοποιείτε κοινό μυαλό όταν χρησιμοποιείτε ένα ηλεκτρικό εργαλείο. Μην χρησιμοποιείτε ηλεκτρικό εργαλείο όταν είστε κουρασμένοι ή βρίσκεστε υπό την επίρρηση ναρκωτικών, οινοπνεύματος ή φαρμάκων. Μια στιγμή απροσεξίας κατά τη χρήση ενός ηλεκτρικού εργαλείου ενδέχεται να οδηγήσει σε σοβαρό τραυματισμό.
- Χρησιμοποιείτε μέσα ατομικής προστασίας. Φοράτε πάντα προστατευτικά για τα μάτια. Τα μέσα προστασίας όπως μάσκα σκόνης, αντιολισθητικά παπούτσια ασφαλείας, κράνος ή κατάλληλα για την περίπτωση προστατευτικά ακοής μειώνουν το ενδεχόμενο τραυματισμού.
- Αποτρέπετε ακούσια εκκίνηση. Βεβαιωθείτε ότι ο διακόπτης είναι στη θέση κλειστό πριν δημιουργήσετε σύνδεση με την παροχή ρεύματος και/ή την μπαταρία, ή πριν σηκώσετε ή μεταφέρετε το εργαλείο. Αν μεταφέρετε ένα ηλεκτρικό εργαλείο με το δάχτυλο στο διακόπτη, ή θέσετε υπό τάση ένα εργαλείο με το διακόπτη στη θέση ανοικτό, αυξάνεται ο κίνδυνος ατυχήματος.
- Αφαιρείτε οποιοδήποτε κλειδί ρύθμισης, πριν ενεργοποιήσετε το ηλεκτρικό εργαλείο. Κάποιο κλειδί που έχει μείνει πάνω σε περιστρεφόμενο μέρος του ηλεκτρικού εργαλείου ενδέχεται να γίνει αιτία τραυματισμού.
- Μην τεντώνετε υπερβολικά. Διατηρείτε σωστό πάτημα και ισορροπία ανά πάσα στιγμή. Έτσι θα έχετε καλύτερο έλεγχο του ηλεκτρικού εργαλείου σε απρόσμενες περιστάσεις.
- Ντύνεστε κατάλληλα. Μην φοράτε ριχτά ρούχα ή κοσμήματα. Διατηρείτε τα μαλλιά, τα ρούχα και τα γάντια σας μακριά από κινούμενα μέρη. Τα ριχτά ρούχα, τα κοσμήματα ή τα μακριά μαλλιά ενδέχεται να πιαστούν στα κινούμενα μέρη.
- Αν παρέχονται συσκευές για τη σύνδεση συστημάτων αναρρόφησης και συλλογής σκόνης, βεβαιώστε ότι είναι συνδεδεμένα και χρησιμοποιούνται σωστά. Το σύστημα συλλογής σκόνης μπορεί να μειώσει τους κινδύνους που σχετίζονται με τη σκόνη.



### ΠΡΟΕΙΔΟΠΟΙΗΣΗ

#### Χρήση και φροντίδα του ηλεκτρικού εργαλείου

- **Μην καταπονείτε υπερβολικά το ηλεκτρικό εργαλείο. Χρησιμοποιείτε το σωστό ηλεκτρικό εργαλείο για την εφαρμογή σας.** Το κατάλληλο ηλεκτρικό εργαλείο θα εκτελέσει την εργασία καλύτερα και ασφαλέστερα, όταν λειτουργεί στην ταχύτητα για την οποία έχει σχεδιαστεί.
- **Μη χρησιμοποιείτε το ηλεκτρικό εργαλείο, αν δεν λειτουργεί ο διακόπτης του.** Οποιοδήποτε εργαλείο που δεν ελέγχεται σωστά από το διακόπτη είναι επικίνδυνο και πρέπει να επισκευαστεί.
- **Αποσυνδέετε το βύσμα από την παροχή ρεύματος, πριν κάνετε ρυθμίσεις, αλλάξετε παρελκόμενα ή αποθηκεύσετε ηλεκτρικά εργαλεία.** Με τέτοια προφυλακτικά μέτρα μειώνετε τον κίνδυνο ακούσιας έναρξης λειτουργίας του εργαλείου.
- **Όταν δεν χρησιμοποιείτε το εργαλείο, αποθηκεύστε το μακριά από παιδιά, και μην αφήνετε το εργαλείο να χρησιμοποιείται από άτομα που δεν είναι εξοικειωμένα με αυτό ή με τις παρούσες οδηγίες.** Τα ηλεκτρικά εργαλεία είναι επικίνδυνα όταν βρίσκονται στα χέρια χρηστών που δεν κατέχουν την κατάλληλη κατάρτιση.
- **Συντηρείτε τα ηλεκτρικά εργαλεία. Ελέγχετε τα κινούμενα μέρη για κακή ευθυγράμμιση ή μάγκωμα και τα εξαρτήματα για θραύση ή οποιαδήποτε κατάσταση που μπορεί να επηρεάσει αρνητικά τη λειτουργία του ηλεκτρικού εργαλείου. Αν το ηλεκτρικό εργαλείο παρουσιάσει ζημιά, φροντίστε για την επισκευή του πριν το χρησιμοποιήσετε ξανά.** Πολλά ατυχήματα οφείλονται στην κακή συντήρηση των ηλεκτρικών εργαλείων.
- **Χρησιμοποιείτε το ηλεκτρικό εργαλείο, τα παρελκόμενα κ.τ.λ. σύμφωνα με τις παρούσες οδηγίες, λαμβάνοντας υπόψη τις συνθήκες εργασίας και την εργασία που πρόκειται να εκτελεστεί.** Η χρήση του ηλεκτρικού εργαλείου για εργασία για την οποία δεν έχει σχεδιαστεί ενδέχεται να δημιουργήσει επικίνδυνη κατάσταση.

#### Σέρβις

- **Αναθέστε το σέρβις του ηλεκτρικού εργαλείου σε εξουσιοδοτημένο επισκευαστή, που χρησιμοποιεί μόνο ταυτόσημα ανταλλακτικά εξαρτήματα.** Έτσι διασφαλίζετε ότι το ηλεκτρικό εργαλείο παραμένει ασφαλές.

# Προειδοποιήσεις

Οι ακόλουθες προειδοποιήσεις αφορούν τη ρύθμιση, τη χρήση, τη γείωση, τη συντήρηση και την επισκευή του παρόντος εξοπλισμού. Το θαυμαστικό αφορά γενική προειδοποίηση και το σύμβολο κινδύνου αναφέρεται σε κινδύνους σχετικούς με διαδικασίες. Όταν αυτά τα σύμβολα εμφανίζονται στο κυρίως κείμενο του παρόντος εγχειριδίου ή σε ετικέτες προειδοποίησης, παραπέμπουν σε αυτές τις προειδοποιήσεις. Τα σύμβολα κινδύνου και οι προειδοποιήσεις συγκεκριμένων προϊόντων που δεν καλύπτονται στην παρούσα ενότητα μπορεί να εμφανιστούν μέσα στο κείμενο αυτού του εγχειριδίου, όπου βρίσκουν εφαρμογή.



## ΠΡΟΕΙΔΟΠΟΙΗΣΗ



### ΓΕΙΩΣΗ

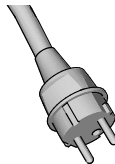
Το προϊόν πρέπει να είναι γειωμένο. Σε περίπτωση βραχυκυκλώματος, η γείωση μειώνει τον κίνδυνο ηλεκτροπληξίας παρέχοντας καλώδιο διαφυγής για το ηλεκτρικό ρεύμα. Το προϊόν διαθέτει καλώδιο με σύρμα γείωσης και κατάλληλο βύσμα γείωσης. Το βύσμα πρέπει να είναι συνδεδεμένο σε πρίζα που είναι κατάλληλα εγκατεστημένη και γειωμένη σύμφωνα με όλους τους τοπικούς κανονισμούς και τις διατάξεις.



- Η ακατάλληλη τοποθέτηση του βύσματος γείωσης μπορεί να προκαλέσει κίνδυνο ηλεκτροπληξίας.
- Εάν απαιτείται επισκευή ή αντικατάσταση του καλωδίου ή του βύσματος, μη συνδέσετε το σύρμα γείωσης σε οποιονδήποτε επίπεδο ακροδέκτη.
- Το μονωμένο σύρμα που έχει πράσινη εξωτερική επιφάνεια με ή χωρίς κίτρινες γραμμές είναι το σύρμα γείωσης.
- Απευθυνθείτε σε εξουσιοδοτημένο ηλεκτρολόγο ή τεχνικό σέρβις εάν οι οδηγίες γείωσης δεν είναι απόλυτα κατανοητές ή εάν έχετε αμφιβολίες για την κατάλληλη γείωση του προϊόντος.
- Μην τροποποιήσετε το παρεχόμενο βύσμα εάν δεν ταιριάζει στην πρίζα και αναθέστε σε εξουσιοδοτημένο ηλεκτρολόγο την εγκατάσταση κατάλληλης πρίζας.
- Το προϊόν προορίζεται για χρήση σε κύκλωμα ονομαστικής τάσης 230V και διαθέτει βύσμα ρευματολήπτη γείωσης παρόμοιο με αυτό που απεικονίζεται παρακάτω.

230V

230 V Ωκεανία



- Συνδέστε το προϊόν μόνο σε πρίζα που διαθέτει την ίδια συνδεσμολογία με το βύσμα.
- Μην χρησιμοποιείτε προσαρμογέα με αυτό το προϊόν.

### Καλώδια προέκτασης:

- Χρησιμοποιήστε μόνο 3-σύρματο καλώδιο προέκτασης με βύσμα γείωσης και υποδοχή που ταιριάζει με το βύσμα του προϊόντος.
- Τυχόν ανεπαρκής διατομή καλωδίου προκαλεί πτώση τάσης της γραμμής, απώλεια ισχύος και υπερθέρμανση. Αν έχετε αμφιβολία, επιλέξτε το καλώδιο με τη μεγαλύτερη διατομή. Μικρότερος αριθμός AWG (αμερικανικό σύστημα μέτρησης διατομής καλωδίου) δηλώνει μεγαλύτερη διατομή.
- Κατά τη λειτουργία του ψεκαστήρα σε εξωτερικό χώρο, χρησιμοποιείτε καλώδιο προέκτασης που είναι κατάλληλο για εξωτερική χρήση.
- Βεβαιωθείτε ότι το καλώδιο προέκτασης δεν είναι κατεστραμμένο. Όταν χρησιμοποιείτε καλώδιο προέκτασης, βεβαιωθείτε ότι αυτό έχει επαρκή διατομή για να μεταφέρει το ρεύμα που καταναλώνει ο ψεκαστήρας. Ανατρέξτε στον πίνακα για τα κατάλληλα μεγέθη και μήκη:

Μέγεθος αγωγού		Μήκος
AWG (αμερικανική σύστημα μέτρησης καλωδίου)	Μετρικό	Μέγιστη
18	1,0 mm <sup>2</sup>	50 ft. (15 m)
16	1,5 mm <sup>2</sup>	100 ft. (30 m)
14	2,5 mm <sup>2</sup>	200 ft. (61 m)



## ΠΡΟΕΙΔΟΠΟΙΗΣΗ

### ΚΙΝΔΥΝΟΣ ΠΥΡΚΑΓΙΑΣ ΚΑΙ ΕΚΡΗΞΗΣ



Οι εύφλεκτες αναθυμιάσεις, όπως οι αναθυμιάσεις διαλυτών και βαφών, στον χώρο εργασίας μπορεί να αναφλεγούν ή να προκαλέσουν έκρηξη. Για να αποτρέψετε το ενδεχόμενο πυρκαγιάς ή έκρηξης:



- Ο ψεκαστήρας δημιουργεί σπινθήρες. Να μην γίνεται ψεκασμός ή έκπλυση με εύφλεκτα υγρά.
- Χρησιμοποιείτε μόνο υλικά με βάση το νερό.
- Διατηρείτε την περιοχή ψεκασμού καλά αερισμένη. Διατηρείτε καλή παροχή και κυκλοφορία καθαρού αέρα στην περιοχή.



- Να μη γίνεται ψεκασμός ή έκπλυση με εύφλεκτα υγρά.
- Η ροή βαφής ή διαλύτη εντός του εξοπλισμού μπορεί να προκαλέσει στατικό ηλεκτρισμό. Ο στατικός ηλεκτρισμός δημιουργεί κίνδυνο πυρκαγιάς ή έκρηξης παρουσία αναθυμιάσεων βαφών ή διαλύτη.
- Κρατήστε τον ψεκαστήρα σε απόσταση τουλάχιστον 10 in. (25 cm) από αντικείμενα κατά τον ψεκασμό ή την έκπλυση.



- Βεβαιωθείτε ότι όλα τα δοχεία και τα συστήματα συλλογής είναι γειωμένα έτσι ώστε να αποτρέπεται η ηλεκτροστατική εκκένωση.
- Συνδέστε σε γειωμένη πρίζα και χρησιμοποιήστε γειωμένα καλώδια προέκτασης. Μην χρησιμοποιήσετε προσαρμογέα 3-σε-2.



- Μην χρησιμοποιήσετε βαφές ή διαλύτες που περιέχει αλογονωμένους υδρογονάνθρακες.
- Μην καπνίζετε στην περιοχή ψεκασμού.
- Μην χρησιμοποιείτε στην περιοχή ψεκασμού διακόπτες φωτός, κινητήρες ή παρόμοια προϊόντα που παράγουν σπινθήρες.
- Διατηρείτε τον χώρο καθαρό και χωρίς δοχεία βαφών ή διαλυτών, υφάσματα και άλλα εύφλεκτα υλικά.
- Βεβαιωθείτε ότι γνωρίζετε τη σύσταση των βαφών και των διαλυτών που χρησιμοποιούνται για τον ψεκασμό. Διαβάστε όλα τα Δελτία Δεδομένων Ασφάλειας (SDS) και τις ετικέτες των δοχείων που συνοδεύουν τις βαφές και τους διαλύτες. Ακολουθήστε τις οδηγίες ασφαλείας του κατασκευαστή των βαφών και των διαλυτών.
- Πρέπει να υπάρχει διαθέσιμος εξοπλισμός πυρόσβεσης, σε καλή κατάσταση λειτουργίας.

### ΚΙΝΔΥΝΟΣ ΗΛΕΚΤΡΟΠΛΗΞΙΑΣ



Ο εξοπλισμός πρέπει να είναι γειωμένος. Η ακατάλληλη γείωση, ρύθμιση ή χρήση του συστήματος μπορεί να προκαλέσει ηλεκτροπληξία.



- Πριν προβείτε σε συντήρηση του εξοπλισμού, απενεργοποιήστε τον και αποσυνδέετε το καλώδιο τροφοδοσίας.
- Χρησιμοποιείτε μόνο γειωμένες ηλεκτρικές πρίζες.
- Χρησιμοποιείτε μόνο 3-σύρματα καλώδια προέκτασης.
- Βεβαιωθείτε ότι τα άκρα γείωσης στα καλώδια ρεύματος και προέκτασης είναι άθικτα.
- Μην εκθέτετε το σύστημα στη βροχή. Αποθηκεύστε σε εσωτερικό χώρο.



## ΠΡΟΕΙΔΟΠΟΙΗΣΗ

### ΚΙΝΔΥΝΟΣ ΤΡΑΥΜΑΤΙΣΜΟΥ ΤΟΥ ΔΕΡΜΑΤΟΣ ΑΠΟ ΕΓΧΥΣΗ



Ο ψεκασμός υψηλής πίεσης μπορεί να εγχύσει τοξίνες στο σώμα και να προκαλέσει σοβαρή σωματική βλάβη. Σε περίπτωση που πραγματοποιηθεί έγχυση, **αναζητήστε άμεση χειρουργική αντιμετώπιση.**



- Μην στοχεύετε τον ψεκαστήρα ή μην ψεκάζετε ανθρώπους ή ζώα.
- Κρατήστε τα χέρια και τα άλλα μέρη του σώματος μακριά από την παροχή. Για παράδειγμα, μην προσπαθήσετε να σταματήσετε τυχόν διαρροή με κάποιο μέρος του σώματος.
- Αποσυνδέστε το ρεύμα όταν δεν ψεκάζετε.
- Χρησιμοποιείτε πάντα τον προφυλακτήρα του μπεκ ψεκασμού. Μην ψεκάζετε χωρίς να είναι στη θέση του ο προφυλακτήρας του μπεκ. Χρησιμοποιείτε μόνο μπεκ ψεκασμού της Graco.
- Να είστε προσεκτικοί κατά τον καθαρισμό και την αλλαγή των μπεκ ψεκασμού. Σε περίπτωση απόφραξης του μπεκ ψεκασμού κατά τον ψεκασμό, ακολουθήστε τη **Διαδικασία εκτόνωσης πίεσης**, σελίδα 12 για να εκτονώσετε την πίεση πριν αφαιρέσετε το μπεκ ψεκασμού για καθαρισμό.
- Μην αφήνετε τη συσκευή στο ρεύμα ή υπό πίεση εάν δεν επιτηρείται. Αποσυνδέστε τον ψεκαστήρα από το ρεύμα και ακολουθείτε τη **Διαδικασία εκτόνωσης πίεσης**, σελίδα 12 εάν η συσκευή πρόκειται να μείνει εκτός επιτήρησης ή χρήσης, καθώς και πριν από την επισκευή, τον καθαρισμό ή την αντικατάσταση εξαρτημάτων.
- Ελέγξτε τα εξαρτήματα για σημάδια φθοράς. Αντικαταστήστε τυχόν κατεστραμμένα εξαρτήματα.
- Το σύστημα έχει δυνατότητα απόδοσης 2000 psi (138 bar; 14 MPa). Χρησιμοποιείτε ανταλλακτικά ή παρελκόμενα που έχουν ονομαστική ικανότητα τουλάχιστον 2000 psi (138 bar; 14 MPa).
- Μην μεταφέρετε τη συσκευή έχοντας το δακτύλο στη σκανδάλη.
- Βεβαιωθείτε ότι όλες οι συνδέσεις είναι ασφαλείς πριν θέσετε σε λειτουργία τη συσκευή.
- Μάθετε πώς μπορείτε να σταματήσετε γρήγορα τη συσκευή και την πίεση στην έξοδο. Εξοικειωθείτε με τα στοιχεία χειρισμού.



### ΚΙΝΔΥΝΟΣ ΛΑΝΘΑΣΜ'ΕΝΗΣ ΧΡΗΣΗΣ ΣΥΣΚΕΥΗΣ



Τυχόν εσφαλμένος χειρισμός του εξοπλισμού μπορεί να προκαλέσει θάνατο ή σοβαρό τραυματισμό.



- Να φοράτε πάντα κατάλληλα γάντια, γυαλιά προστασίας, καθώς και αναπνευστήρα ή μάσκα, όταν βάφετε.
- Μην χειρίζεστε τον εξοπλισμό ή μην ψεκάζετε κοντά σε παιδιά. Κρατήστε τα παιδιά μακριά από τον εξοπλισμό ανά πάσα στιγμή.
- Μην τεντώνετε υπερβολικά και μη στηρίζετε σε ασταθές υποστήριγμα. Διατηρείτε σταθερό πάτημα και ισορροπία, ανά πάσα στιγμή.
- Να είστε σε εγρήγορση και να ενεργείτε με προσοχή.
- Μην χρησιμοποιείτε τη συσκευή όταν είστε κουρασμένοι ή όταν βρίσκεστε υπό την επήρεια φαρμάκων ή αλκοόλ.
- Μην επιφέρετε μετατροπές ή τροποποιήσεις στον εξοπλισμό. Τυχόν τροποποιήσεις ή μετατροπές στον εξοπλισμό μπορεί να καταστήσουν άκυρες τις εγκρίσεις των αντιπροσωπειών και να προκαλέσουν κινδύνους για την ασφάλεια.
- Ενδείκνυται μόνο για χρήση σε στεγνές τοποθεσίες. Να μην εκτίθεται σε νερό ή βροχή.
- Να χρησιμοποιείται σε καλά φωτιζόμενες περιοχές.
- Βεβαιωθείτε ότι όλος ο εξοπλισμός είναι κατάλληλος και εγκεκριμένος για το περιβάλλον στο οποίο τον χρησιμοποιείτε.



### ΚΙΝΔΥΝΟΣ ΑΠΟ ΕΞΑΡΤΗΜΑΤΑ ΑΛΟΥΜΙΝΙΟΥ ΠΟΥ ΒΡΙΣΚΟΝΤΑΙ ΥΠΟ ΠΙΕΣΗ

Η χρήση υγρών που δεν είναι συμβατά με αλουμίνιο σε εξοπλισμό υπό πίεση μπορεί να προκαλέσει έντονη χημική αντίδραση και διάφραξη του εξοπλισμού. Εάν δεν τηρηθεί αυτή η προειδοποίηση, ενδέχεται να προκληθεί θάνατος, σοβαρές σωματικές βλάβες ή υλικές ζημιές.

- Μην χρησιμοποιείτε 1,1-τριχλωροαιθάνιο, χλωριούχο μεθυλένιο, άλλους διαλύτες αλογονωμένους υδρογονάνθρακα ή υγρά που περιέχουν τέτοιους διαλύτες.
- Μην χρησιμοποιείτε χλωρίνη.
- Πολλά άλλα υγρά μπορεί να περιέχουν χημικές ουσίες που αντιδρούν με το αλουμίνιο. Για πληροφορίες σχετικά με τη συμβατότητα, επικοινωνήστε με τον προμηθευτή των υλικών σας.



## ΠΡΟΕΙΔΟΠΟΙΗΣΗ



### ΚΙΝΔΥΝΟΣ ΑΠΟ ΤΟΞΙΚΑ ΡΕΥΣΤΑ Ή ΑΝΑΘΥΜΙΑΣΕΙΣ

Υπάρχει κίνδυνος σοβαρού τραυματισμού ή θανάτου σε περίπτωση επαφής των τοξικών υγρών ή των αναθυμιάσεων με τα μάτια ή το δέρμα ή σε περίπτωση εισπνοής ή κατάποσής τους.

- Διαβάστε το δελτίο δεδομένων ασφαλείας (SDS) για να ενημερωθείτε σχετικά με τους συγκεκριμένους κινδύνους από τα υγρά που χρησιμοποιείτε.
- Αποθηκεύετε το επικίνδυνο υγρό σε εγκεκριμένα δοχεία και φροντίζετε για την απόρριψή του, σύμφωνα με τις ισχύουσες οδηγίες.

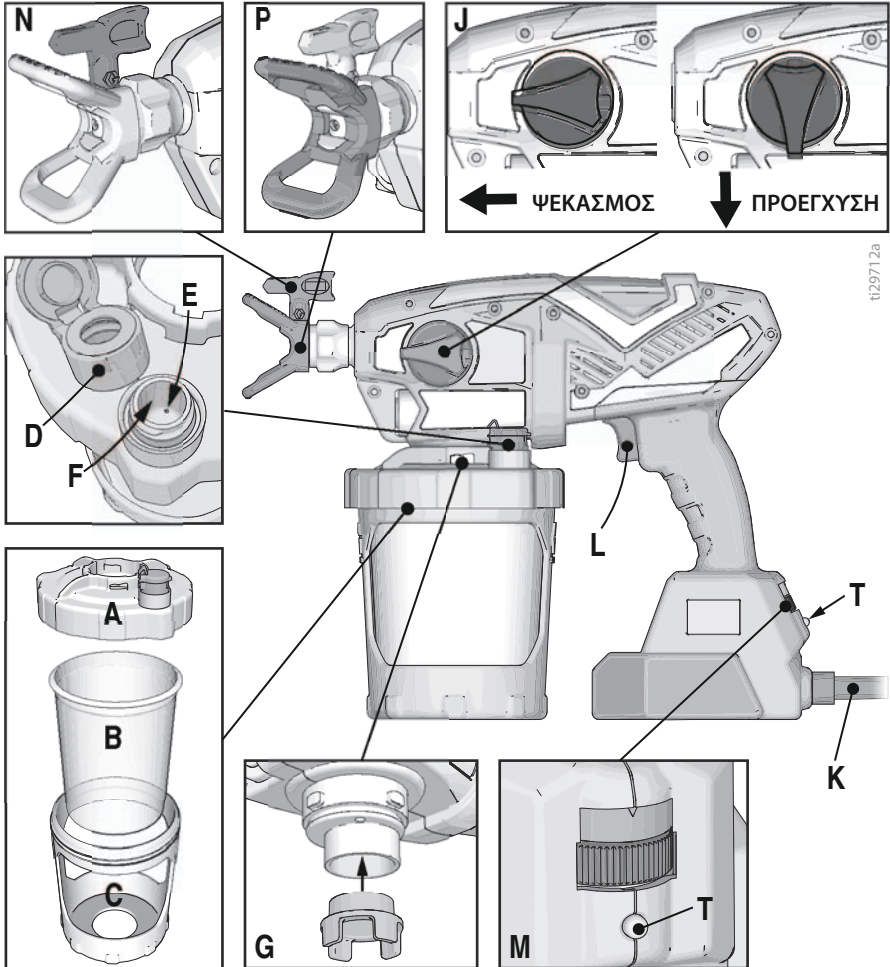


### ΜΕΣΑ ΑΤΟΜΙΚΗΣ ΠΡΟΣΤΑΣΙΑΣ

Όταν βρίσκεστε εντός του χώρου εργασίας, πρέπει να φοράτε κατάλληλο προστατευτικό εξοπλισμό, προκειμένου να αποτρέψετε τυχόν σοβαρό τραυματισμό, συμπεριλαμβανομένων του τραυματισμού στα μάτια, της απώλειας ακοής, της εισπνοής τοξικών αναθυμιάσεων, και των εγκαυμάτων. Στον προστατευτικό εξοπλισμό, μεταξύ άλλων, περιλαμβάνονται:

- Προστατευτικά γυαλιά και προστατευτικά ακοής.
- Αναπνευστικές συσκευές, προστατευτικός ρουχισμός και γάντια, όπως συνιστάται από τον κατασκευαστή των υγρών και των διαλυτών.

# Εξοικείωση με το μηχάνημα βαφής



A	Κάλυμμα δοχείου
B	FlexLiner
C	Στήριγμα δοχείου
D	Πώμα VacuValve
E	Οπή αέρα VacuValve
F	Δοχείο VacuValve
G	Φίλτρο αντλίας

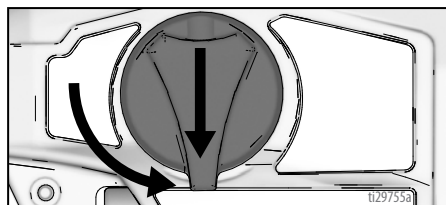
J	Κουμπί προέγχυσης αντλίας/ψεκασμού
K	Καλώδιο τροφοδοσίας
L	Σκανδάλη ψεκαστήρα
M	Ρυθμιστικό ταχύτητας, ProControl II
N	Μπεκ ψεκασμού Σύστημα RAC (Reverse-A-Clean)
P	Προφυλακτήρας μπεκ ψεκασμού
T	Φως διαγνωστικού ελέγχου

## Εκκίνηση



**Χρησιμοποιείτε μόνο υλικά με βάση το νερό.** Μην χρησιμοποιείτε υλικά, τα οποία αναφέρουν "ΕΥΦΛΕΚΤΟ" στη συσκευασία. Για περισσότερες πληροφορίες σχετικά με το υλικό σας, ζητήστε τα φύλλα SDS (δελτία δεδομένων ασφαλείας) από το διανομέα ή το κατάστημα πώλησης του υλικού.

Διατηρείτε την περιοχή ψεκασμού καλά αεριζόμενη. Διατηρείτε καλή παροχή και κυκλοφορία καθαρού αέρα στην περιοχή.



## Έναρξη νέας εργασίας

Αν χρησιμοποιείτε το μηχάνημα βαφής για πρώτη φορά, βλ. **Ξέπλυμα νέου ψεκαστήρα**, σελίδα 25.

## Φιλτράρισμα της βαφής

Εάν η βαφή έχει ήδη ανοιχτεί, μπορεί να περιέχει ξεραμένα κομμάτια ή άλλα υπολείμματα. Για να αποφύγετε προβλήματα προέγχυσης και φράξιμο του μπεκ, συνιστάται να φιλτράρετε τη βαφή πριν να τη χρησιμοποιήσετε. Φίλτρα βαφής διατίθενται στα καταστήματα πώλησης βαφών. Τεντώστε ένα φίλτρο βαφής πάνω από ένα καθαρό δοχείο και χύστε τη βαφή μέσα από το φίλτρο για να αφαιρέσετε τυχόν ξεραμένη βαφή και υπολείμματα πριν από τον ψεκασμό.

### ΕΙΔΟΠΟΙΗΣΗ

Ο ψεκαστήρας σας **ΔΕΝ** είναι συμβατός με σκληρά καθαριστικά, όπως χλωρίνη. Αν χρησιμοποιήσετε αυτά τα καθαριστικά, θα προκληθεί βλάβη στο μηχάνημα βαφής.

## Διαδικασία εκτόνωσης πίεσης



Όποτε δείτε αυτό το σύμβολο, ακολουθήστε τη διαδικασία εκτόνωσης πίεσης.



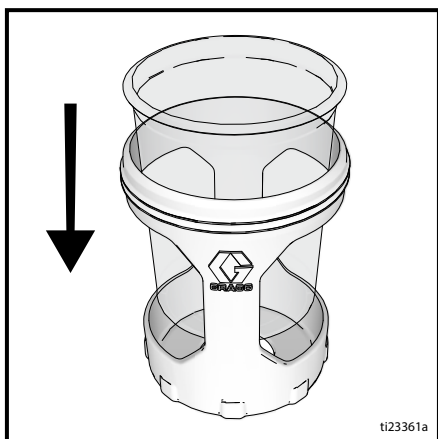
Αυτό το μηχάνημα βαφής αναπτύσσει εσωτερική πίεση 2000 psi (138 bar; 14 MPa) κατά τη χρήση. Ακολουθείτε αυτή τη διαδικασία εκτόνωσης πίεσης όποτε σταματάτε τον ψεκασμό και πριν από τον καθαρισμό, τον έλεγχο, τη συντήρηση ή τη μεταφορά του εξοπλισμού, για αποφυγή σοβαρών τραυματισμών.

1. Αποσυνδέστε το ρεύμα (αποσυνδέστε το καλώδιο τροφοδοσίας).
2. Γυρίστε το κουμπί προέγχυσης αντλίας/ ψεκασμού προς τα κάτω στη θέση **ΠΡΟΕΓΧΥΣΗ ΑΝΤΛΙΑΣ** για να εκτονώσετε την πίεση.

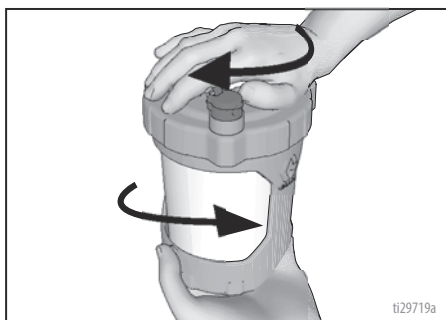




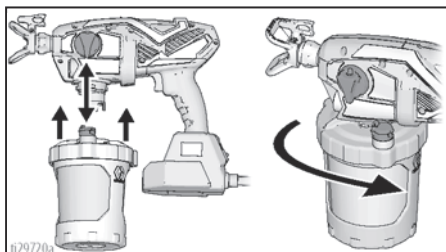
1. Τοποθετήστε το FlexLiner στο στήριγμα δοχείου.



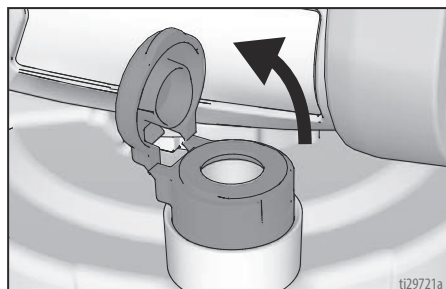
2. Γεμίστε το FlexLiner με υλικό. Σφίξτε καλά το κάλυμμα του δοχείου πάνω στο στήριγμα δοχείου. Για την κανονική λειτουργία του ψεκαστήρα, το καπάκι πρέπει να κλείνει ερμητικά στο δοχείο.



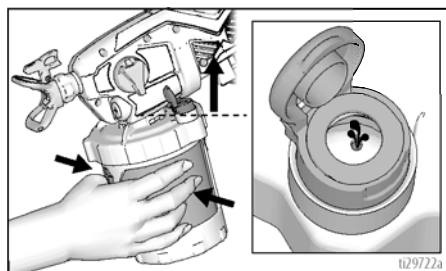
3. Ευθυγραμμίστε το VacuValve στο κάλυμμα του δοχείου με το κουμπί προέγχισης αντλίας/ψεκασμού. Πιέστε το συγκρότημα του δοχείου στον ψεκαστήρα και περιστρέψτε το για να ασφαλίσει.



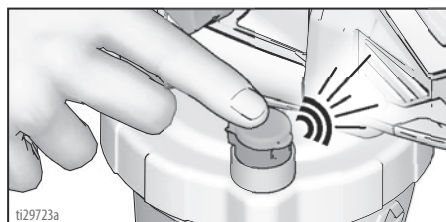
4. Το VacuValve είναι ένα σημαντικό εξάρτημα του νέου σας ψεκαστήρα. Χρησιμοποιείται για την εκκένωση του αέρα από το FlexLiner. Ανοίξτε το πώμα VacuValve.



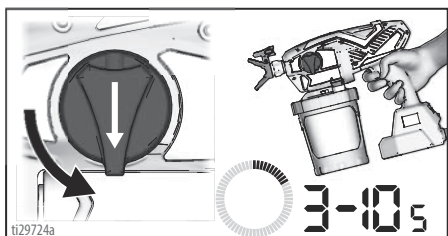
5. Προσδώστε κλίση στον ψεκαστήρα έτσι ώστε το VacuValve να είναι στο υψηλότερο σημείο, με αποτέλεσμα ο αέρας στο FlexLiner να ανεβεί στο VacuValve. Πιέστε απαλά το FlexLiner για να εκκενώσετε όλο τον αέρα μέσα από την οπή αέρα του VacuValve. Μόλις δείτε υλικό να εισχωρήσει στο δοχείο VacuValve, όλος ο αέρας θα πρέπει να έχει εκκενωθεί από το FlexLiner.



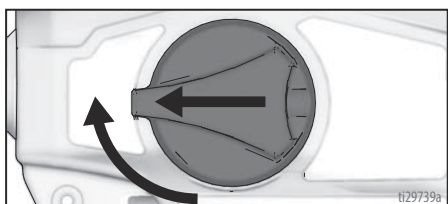
6. Σταματήστε να πιέζετε το FlexLiner και κλείστε το πώμα του VacuValve. Θα ακούσετε ένα κλικ από το πώμα όταν κλείσει σωστά.



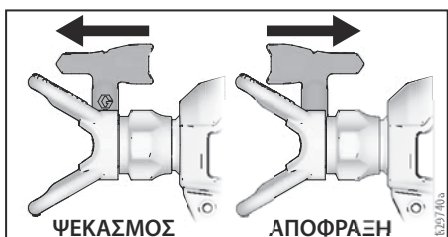
7. Συνδέστε τον ψεκαστήρα στην παροχή τροφοδοσίας.
8. Γυρίστε το κουμπί προέγχυσης αντλίας/ψεκασμού προς τα κάτω στη θέση προέγχυσης αντλίας. Για να γεμίσει ο ψεκαστήρας με υγρό, στρέψτε τον ψεκαστήρα σε κενό χώρο και κρατήστε πατημένη τη σκανδάλη για 3 – 10 δευτερόλεπτα.



9. Κατά την προέγχυση ενδέχεται να εισχωρήσει αέρας στο FlexLiner. Επαναλάβετε τα βήμα 4 – 6 για να διασφαλίσετε ότι όλος ο αέρας έχει εκκενωθεί.
10. Γυρίστε το κουμπί προέγχυσης αντλίας/ψεκασμού προς τα εμπρός στη θέση ψεκασμού.



11. Βεβαιωθείτε ότι το μπεκ ψεκασμού είναι στη θέση ψεκασμού.

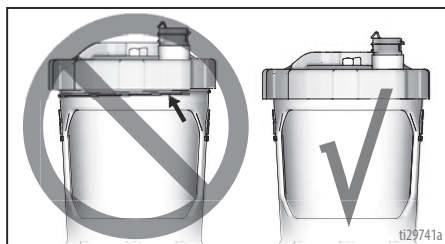


12. Τώρα είστε έτοιμοι για ψεκασμό.

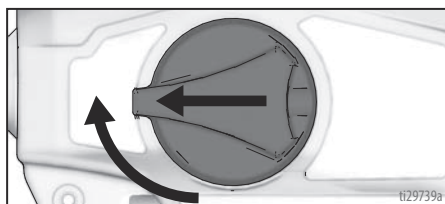
**ΣΗΜΕΙΩΣΗ:** Για τα καλύτερα αποτελέσματα, εκκενώστε όλο το υλικό από το FlexLiner όταν έχει σχεδόν τελειώσει, πιέζοντας ελαφρά τον πυθμένα του FlexLiner για να φέρετε το παραμένον υλικό στο καπάκι του δοχείου.

Αν ο ψεκαστήρας δεν ψεκάζει, δοκιμάστε ένα από τα παρακάτω βήματα:

- Βεβαιωθείτε ότι υπάρχει μόνο ένα FlexLiner στο στήριγμα δοχείου. Δύο επενδύσεις μπορεί να είναι ενωμένες τόσο στενά που φαίνονται σαν μία.
- Βεβαιωθείτε ότι το κάλυμμα του δοχείου έχει βιδωθεί σωστά στο στήριγμα του δοχείου. Αν αυλακώσεις σπειρώματος είναι ορατές κάτω από το κάλυμμα του δοχείου όταν έχει σφίξει, το κάλυμμα έχει βιδωθεί στραβά. Ξεβιδώστε εντελώς το κάλυμμα δοχείου και επανατοποθετήστε το στήριγμα του δοχείου έτσι ώστε να μην φαίνονται αυλακώσεις σπειρώματος όταν έχει κλείσει.



- Επαναλάβετε τα βήματα 2 – 6 στη σελίδα 13 για να διασφαλίσετε ότι όλος ο αέρας έχει εκκενωθεί από το FlexLiner.
- Διασφαλίστε ότι το κουμπί προέγχυσης αντλίας/ψεκασμού είναι στη θέση ψεκασμού.

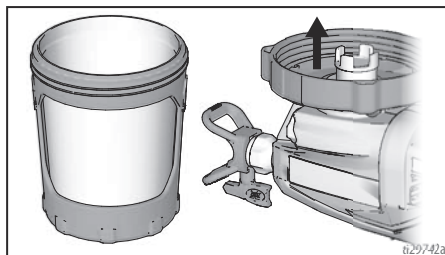


- Εάν ο ψεκαστήρας εξακολουθεί να μην ψεκάζει, βλ. **Διαγνωστικός έλεγχος ψεκαστήρα**, σελίδα 32. Αν ψεκάζει υλικό όταν είναι αναποδογυρισμένο, υπάρχει αέρας στο δοχείο. Επαναλάβετε τα παραπάνω βήματα.
- Αντικαταστήστε το πώμα VacuValve. Δύο καινούργια πώματα VacuValve παραδόθηκαν μαζί με τον ψεκαστήρα.

## Επαναπλήρωση FlexLiner

Αν η βαφή στον ψεκαστήρα τελειώσει, απλά αφαιρέστε το στήριγμα του δοχείου από το κάλυμμα του δοχείου/ψεκαστήρα, και γεμίστε ξανά το FlexLiner.

1. Αποσυνδέστε τον ψεκαστήρα από την παροχή ρεύματος.
2. Διαχωρίστε το στήριγμα του δοχείου από το κάλυμμα δοχείου/τον ψεκαστήρα. Τοποθετήστε τον ψεκαστήρα ανάποδα πάνω σε επίπεδη επιφάνεια. Έτσι, η υγρή βαφή παραμένει στο κάλυμμα δοχείου.



3. Εκτελέστε τα βήματα 2 – 12 στην **Έναρξη νέας εργασίας**, σελίδα 12.

## Τρόπος ψεκασμού

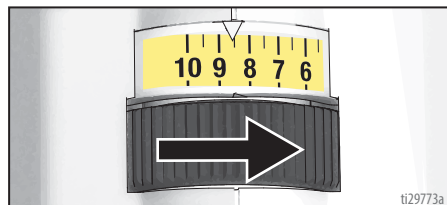


Πριν αρχίσετε τον ψεκασμό, αφιερώστε λίγο χρόνο στη μελέτη των παρακάτω απλών συμβουλών, για να διασφαλίσετε ότι το έργο σας θα στεφθεί με επιτυχία.

**ΣΗΜΕΙΩΣΗ:** Για τη σωστή λειτουργία του ψεκαστήρα, χρησιμοποιήστε μόνο μπλεκ της ίδιας οικογένειας με αυτό που συνοδεύει τον ψεκαστήρα.

Όνομασία ψεκαστήρα	Οικογένεια μπλεκ	Αρ. εξαρτήματος μπλεκ
Ultra	FFLP	FFLPxxx
Ultimate	FFLP	FFLPxxx

## Ρυθμιστικό ταχύτητας



Το ρυθμιστικό ταχύτητας παρέχει τη δυνατότητα αδιαβάθμητης ρύθμισης της πίεσης. Για να μειώσετε την πιθανότητα υπερβολικού ψεκασμού, πρέπει να ξεκινάτε πάντα τον ψεκασμό στη χαμηλότερη ρύθμιση ταχύτητας που επιτυγχάνει αποδεκτή δέσμη ψεκασμού.

## Επιλογή μπλεκ και πίεσης

Ανατρέξτε στον πίνακα για τη συνιστώμενη πίεση ψεκασμού για το υλικό που χρησιμοποιείτε. Ανατρέξτε στο δοχείο βαφής (υλικού) για τις συστάσεις του κατασκευαστή.

	Επιχρίσματα					
	Έγχρωμα εσωτερικού χώρου/ Άχρωμα εσωτερικού και εξωτερικού χώρου	Χρώματα εμπιστοσύμης εξωτερικού χώρου	Αστάρια	Σμάλτο	Βαφές latex για εσωτερικούς χώρους	Βαφές latex για εξωτερικούς χώρους
<b>Ρυθμιστικό ταχύτητας</b>	<b>1 – 5</b>	<b>6 – 10</b>	<b>6 – 10</b>	<b>6 – 10</b>	<b>6 – 10</b>	<b>6 – 10</b>
Μέγεθος οπής μπλεκ						
0,20 mm (0,008 in.)	✓					
0,25 mm (0,010 in.)	✓	✓				
0,30 mm (0,012 in.)		✓		✓		
0,36 mm (0,014 in.)		✓	✓	✓	✓	
0,41 mm (0,016 in.)		✓	✓	✓	✓	✓

## Τεχνικές ψεκασμού

Χρησιμοποιήστε ένα πρόχειρο κομμάτι χαρτονιού για να ασκηθείτε με αυτές τις βασικές τεχνικές ψεκασμού, πριν αρχίσετε τον ψεκασμό της επιφάνειας.

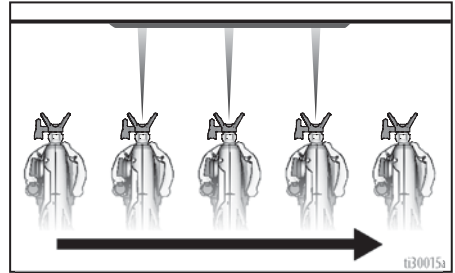
- Κρατήστε τον ψεκαστήρα 30 cm (12 in.) από την επιφάνεια και στοχεύστε κατευθείαν στην επιφάνεια. Αν γείρετε τον ψεκαστήρα για να κατευθύνετε τον ψεκασμό υπό γωνία, θα προκληθεί ανομοιογενές φινιρίσμα.

- Κάμψτε τον καρπό για να διατηρήσετε τον ψεκαστήρα σε ευθεία. Αν μεταποτίσετε τον ψεκαστήρα για να κατευθύνετε τον ψεκασμό υπό γωνία, θα προκληθεί ανομοιογενές φινιρίσμα.

**ΣΗΜΕΙΩΣΗ:** Η ταχύτητα μετακίνησης του ψεκαστήρα θα επηρεάσει την εφαρμογή ψεκασμού. Αν το υλικό είναι ανομοιόμορφο, η κίνησή σας είναι πολύ γρήγορη. Αν το υλικό στάζει, η κίνησή σας είναι πολύ αργή. Βλ. **Αντιμετώπιση προβλημάτων**, σελίδα 32.

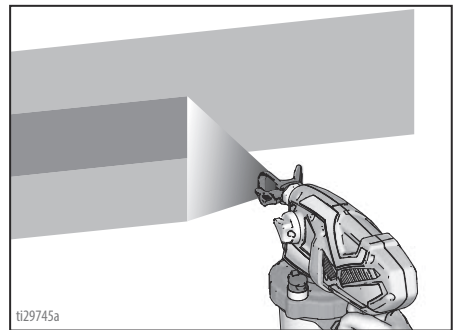
## Ενεργοποίηση ψεκαστήρα

Τραβήξτε τη σκανδάλη μετά την έναρξη της διαδρομής. Αφήστε τη σκανδάλη πριν από το τέλος της διαδρομής. Ο ψεκαστήρας πρέπει να κινείται όταν τραβάτε και αφήνετε τη σκανδάλη.

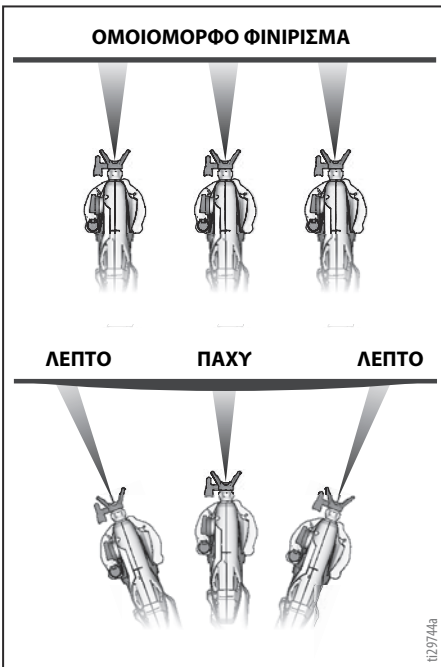
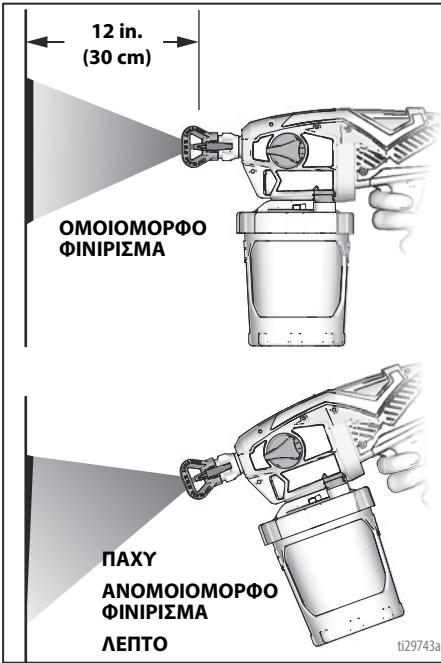


## Στόχευση του ψεκαστήρα

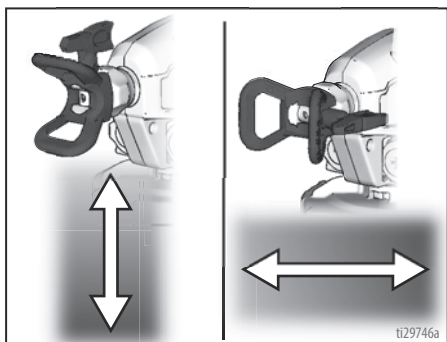
Στοχεύστε με τον ψεκαστήρα στο κάτω άκρο της προηγούμενης διαδρομής, επικαλύπτοντας κάθε διαδρομή κατά το ήμισυ.



Με περιστροφή του προφυλακτήρα μπεκ ψεκασμού, ο προσανατολισμός της δέσμης αλλάζει από κατακόρυφος σε οριζόντιος ή αντιστρόφως.



Όταν ψεκάζετε κατακόρυφες γωνίες, γυρίστε τον προφυλακτήρα μπεκ ψεκασμού στον οριζόντιο προσανατολισμό και εκτελέστε κατακόρυφες κινήσεις με τον ψεκαστήρα.



## Ποιότητα δέσμης ψεκασμού

Η καλή δέσμη ψεκασμού έχει ομοιόμορφη κατανομή καθώς έρχεται σε επαφή με την επιφάνεια.

- Ο ψεκασμός πρέπει να είναι καταιονισμένος (ομοιογενώς κατανεμημένος, χωρίς κενά στις άκρες).



Σε περίπτωση που συνεχίζουν να εμφανίζονται ακραίες λωρίδες όταν ψεκάζετε με την υψηλότερη πίεση.

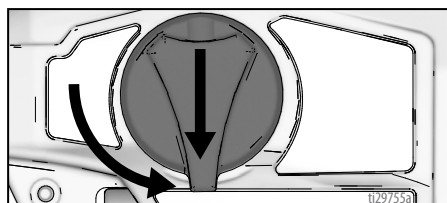
- Το μπεκ ψεκασμού μπορεί να είναι φθαρμένο. Βλ. **Επιλογή μπεκ και πίεσης**, σελίδα 16.
- Μπορεί να χρειάζεται μικρότερο μπεκ ψεκασμού.
- Μπορεί να χρειάζεται αραίωση του υλικού. Ακολουθήστε τις συστάσεις του κατασκευαστή.

## Απόφραξη μπεκ

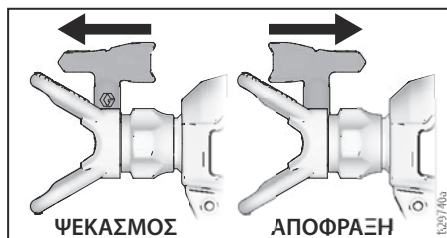


Για το ενδεχόμενο που το μπεκ ψεκασμού φράξει εξαιτίας σωματιδίων ή υπολειμμάτων, το μηχάνημα βαφής διαθέτει αναστρέψιμο μπεκ ψεκασμού το οποίο αποφράσσει γρήγορα και εύκολα τα σωματίδια, χωρίς να είναι απαραίτητη η αποσυναρμολόγηση του μηχανήματος. Για πρόσθετες πληροφορίες, ανατρέξτε στο **Φιλτράρισμα της βαφής**, σελίδα 12.

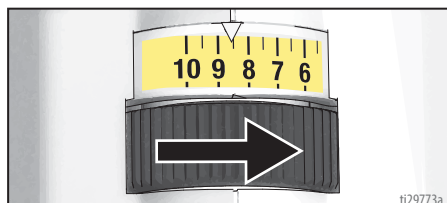
1. Για να αποφράξετε το μπεκ ψεκασμού, γυρίστε το κουμπί προέγχυσης αντλίας/ψεκασμού προς τα κάτω στη θέση προέγχυσης αντλίας.



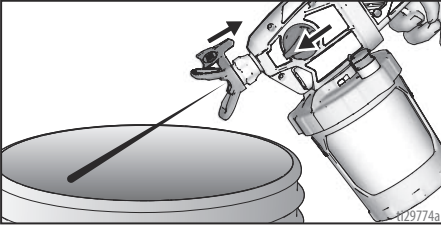
2. Γυρίστε το μπεκ ψεκασμού στη θέση ΑΠΟΦΡΑΞΗ.



3. Μετακινήστε το ρυθμιστικό ταχύτητας στη θέση 10.

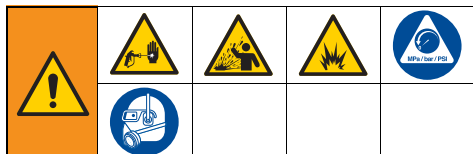


4. Στρέψτε τον ψεκαστήρα στο κενό, γυρίστε το κουμπί προέγχυσης αντλίας/ψεκασμού προς τα εμπρός στη θέση ψεκασμού. Τραβήξτε τη σκανδάλη για να καθαρίσετε την απόφραξη.



5. Γυρίστε το κουμπί προέγχυσης αντλίας/ψεκασμού προς τα κάτω στη θέση προέγχυσης αντλίας. Επαναφέρετε το μπεκ ψεκασμού στη θέση ΨΕΚΑΣΜΟΣ. Γυρίστε το κουμπί προέγχυσης αντλίας/ψεκασμού προς τα εμπρός στη θέση ΨΕΚΑΣΜΟΣ και συνεχίστε να ψεκάζετε.
6. Αν το μπεκ ψεκασμού είναι ακόμα φραγμένο, ίσως χρειαστεί να επαναλάβετε τα βήματα 1 – 5, ή να αντικαταστήσετε το συγκρότημα μπεκ ψεκασμού. Βλ. **Εγκατάσταση μπεκ ψεκασμού**, σελίδα 25.

# Καθαρισμός



## Χρησιμοποιείτε μόνο υλικά με βάση το νερό.

Μην χρησιμοποιείτε υλικά, τα οποία αναφέρουν "ΕΥΦΛΕΚΤΟ" στη συσκευασία. Για περισσότερες πληροφορίες σχετικά με το υλικό σας, ζητήστε τα φύλλα SDS (δελτία δεδομένων ασφάλειας) από το διανομέα ή το κατάστημα πώλησης του υλικού.

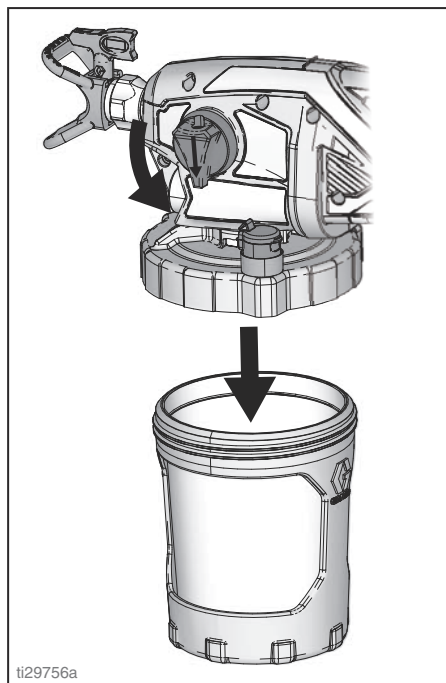
Ο καθαρισμός του προϊόντος πρέπει να γίνεται σε καλά αεριζόμενο χώρο. Διατηρείτε καλή παροχή και κυκλοφορία καθαρού αέρα στην περιοχή.

Για να αποφύγετε σοβαρό τραυματισμό ή ζημιά στον εξοπλισμό, μην εκθέτετε τα ηλεκτρονικά στοιχεία του ψεκαστήρα σε καθαριστικά υγρά. Κρατήστε τον ψεκαστήρα τουλάχιστον 10 in. (25 cm) πάνω από το χείλος του δοχείου κατά τον καθαρισμό.

## Καθαρισμός ψεκαστήρα

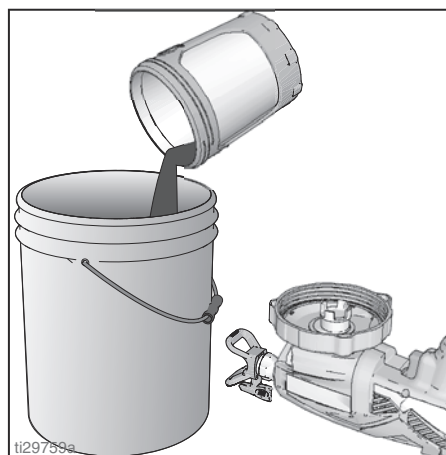
Είναι εξαιρετικής σημασίας να καθαρίζετε σωστά τον ψεκαστήρα μετά κάθε εργασία ψεκασμού! Με σωστή φροντίδα και συντήρηση παρατείνεται η διάρκεια ζωής και η απρόσκοπτη λειτουργία του ψεκαστήρα βαφής. Βλ. **Συμβατότητα καθαριστικού υγρού**, σελίδα 28.

1. Γυρίστε το κουμπί προέγχυσης αντλίας/ψεκασμού προς τα κάτω στη θέση προέγχυσης αντλίας για να εκτονώσετε την πίεση.
2. Διαχωρίστε το στήριγμα του δοχείου με το FlexLiner από το κάλυμμα δοχείου/τον ψεκαστήρα.



ti29756a

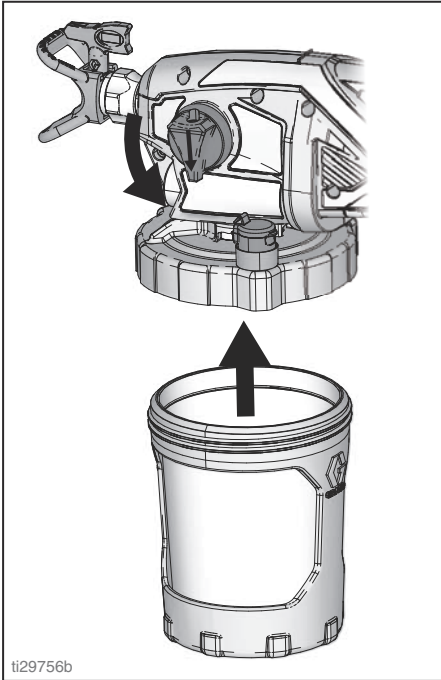
3. Τοποθετήστε τον ψεκαστήρα ανάποδα πάνω σε επίπεδη επιφάνεια. Έτσι, η υγρή βαφή παραμένει στο κάλυμμα δοχείου. Μεταφέρετε το παραπανίσιο υλικό στο αρχικό δοχείο. Συγκρατήστε το FlexLiner καθώς χύνετε το υλικό.



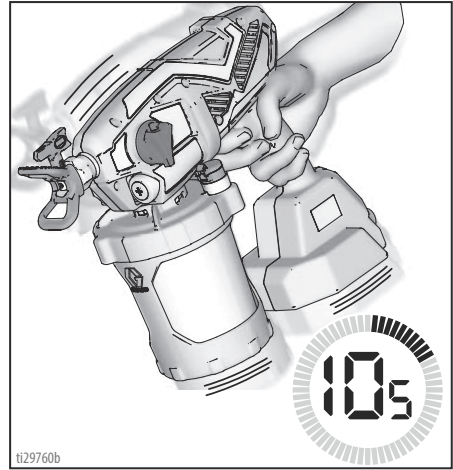
ti29759a



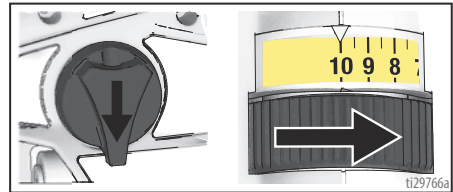
4. Μπορείτε να πετάξετε το χρησιμοποιημένο FlexLiner και να τοποθετήσετε καινούργιο FlexLiner ή να καθαρίσετε το χρησιμοποιημένο FlexLiner.
5. Για να καθαρίσετε τον ψεκαστήρα, γεμίστε το FlexLiner περίπου στο ήμισυ με κατάλληλο καθαριστικό υγρό (ζεστό νερό).
6. Σφίξτε καλά το στήριγμα του δοχείου με το FlexLiner στο κάλυμμα δοχείου/τον ψεκαστήρα.



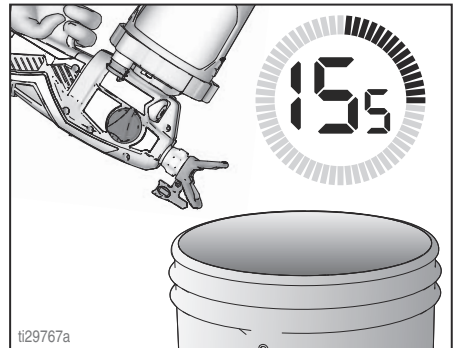
7. Για να καθαρίσετε το κάλυμμα δοχείου και το φίλτρο αντλίας, ανακινήστε ολόκληρο τον ψεκαστήρα για δέκα δευτερόλεπτα.



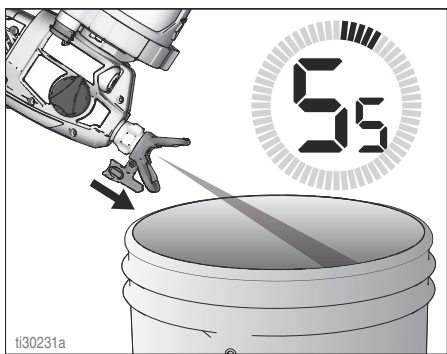
8. Διασφαλίστε ότι το κουμπί προέγχυσης αντλίας/ψεκασμού είναι στη θέση προέγχυσης αντλίας (στραμμένο προς τα κάτω). Μετακινήστε το ρυθμιστικό ταχύτητας στη θέση 10.



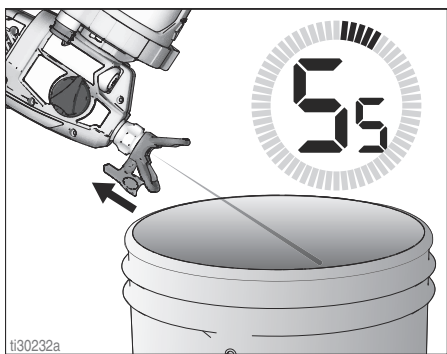
9. Κρατήστε τον ψεκαστήρα ανάποδα και στρέψτε τον μέσα σε κάδο απορριμμάτων. Τραβήξτε τη σκανδάλη για 15 δευτερόλεπτα.



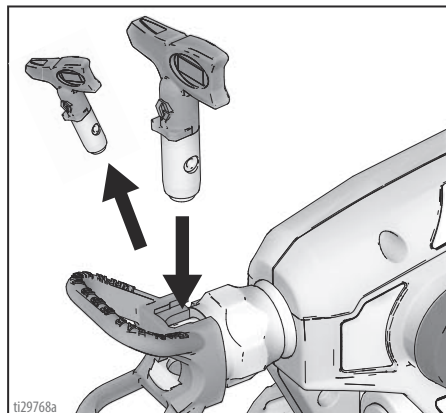
10. Γυρίστε το κουμπί προέγχισης αντλίας/ψεκασμού προς τα εμπρός στη θέση ΨΕΚΑΣΜΟΥ.
11. Καθώς κρατάτε τον ψεκαστήρα ανάποδα, στρέψτε τον μέσα σε κάδο απορριμμάτων.
  - a. Με το μπεκ ψεκασμού στη θέση ΨΕΚΑΣΜΟΣ, τραβήξτε τη σκανδάλη για πέντε δευτερόλεπτα. Απελευθερώστε τη σκανδάλη.



- b. Γυρίστε το μπεκ ψεκασμού στη θέση ΑΠΟΦΡΑΞΗ, τραβήξτε τη σκανδάλη για πέντε δευτερόλεπτα. Απελευθερώστε τη σκανδάλη.



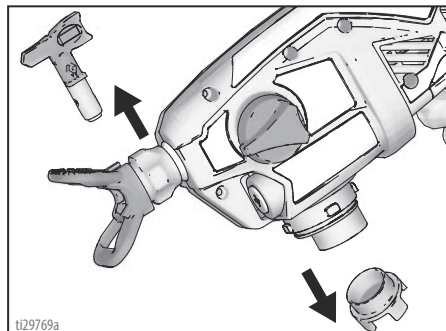
12. Αν χρησιμοποιήθηκε δεύτερο μπεκ ψεκασμού, αφαιρέστε το καθαρισμένο μπεκ ψεκασμού και τοποθετήστε το δεύτερο μπεκ ψεκασμού. Βλ. **Εγκατάσταση μπεκ ψεκασμού**, σελίδα 25. Επαναλάβετε τα βήματα 10 και 11 για να καθαρίσετε το δεύτερο μπεκ ψεκασμού.



13. Αφαιρέστε το συγκρότημα δοχείου και απορρίψτε το χρησιμοποιημένο υγρό. Απορρίψτε σωστά το χρησιμοποιημένο καθαριστικό υγρό.
14. Αντικαταστήστε το καθαριστικό υγρό και επαναλάβετε τα βήματα 5 – 13 μέχρι το νέφος που εξέρχεται να είναι καθαρό.

**ΣΗΜΑΝΤΙΚΟ!** Για τα καλύτερα αποτελέσματα, μην ψεκάζετε περισσότερο από ένα δοχείο νερό με το μπεκ για να το καθαρίσετε. Αν χρειαστεί περισσότερο ξέπλυμα, αφαιρέστε το μπεκ από τον ψεκαστήρα για να αποφύγετε υπερβολική φθορά.

15. Αφαιρέστε το μπεκ ψεκασμού, τον προφυλακτήρα μπεκ ψεκασμού και το φίλτρο αντλίας. Καθαρίστε με κατάλληλο καθαριστικό υγρό (ζεστό νερό). Μπορείτε να χρησιμοποιήσετε μαλακή βούρτσα για να αποκολλήσετε και να αφαιρέσετε το ξηραμένο υλικό, εφόσον αυτό απαιτείται.



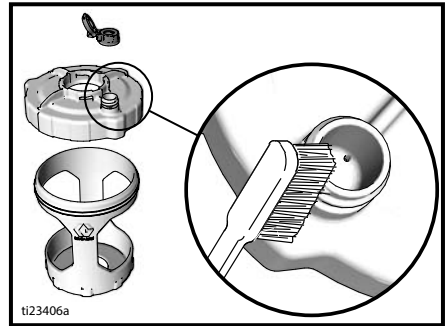
16. Χρησιμοποιήστε μαλακό πανί για να καθαρίσετε το στήριγμα δοχείου και το κάλυμμα δοχείου.



## Καθαρισμός του VacuValve

Το VacuValve είναι ένα σημαντικό εξάρτημα του ψεκαστήρα και πρέπει να καθαρίζεται μετά κάθε χρήση.

1. Αφαιρέστε το πώμα VacuValve από το κάλυμμα του δοχείου και καθαρίστε το.
2. Καθαρίστε το δοχείο VacuValve στο καπάκι.
3. Καθαρίστε την οπή αέρα VacuValve. Αν η οπή αέρα VacuValve φράξει, χρησιμοποιήστε ένα κλιπ για να καθαρίσετε την οπή.



## Αποθήκευση

Εάν το αποθηκεύσετε κατάλληλα, το μηχάνημα βαφής θα είναι έτοιμο για χρήση την επόμενη φορά που θα το χρειαστείτε.

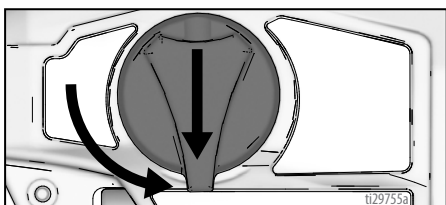


### ΕΙΔΟΠΟΙΗΣΗ

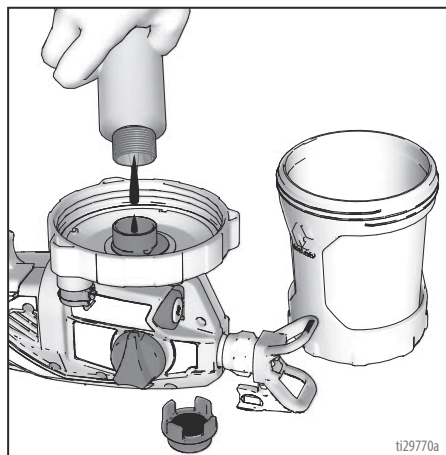
Αν δεν αποθηκεύσετε τον ψεκαστήρα με Pump Armor, ενδέχεται να αντιμετωπίσετε προβλήματα στη λειτουργία την επόμενη φορά που θα ψεκάσετε. Διοχετεύετε πάντα Pump Armor στον ψεκαστήρα μετά τον καθαρισμό. **Το νερό ή οι διαλύτες που παραμένουν στον ψεκαστήρα διαβρώνουν και καταστρέφουν την αντλία.**

Το υγρό Pump Armor προστατεύει τον ψεκαστήρα όταν είναι αποθηκευμένο. Συμβάλλει στην προστασία του ψεκαστήρα από παγετό και διάβρωση όταν δεν είναι σε χρήση.

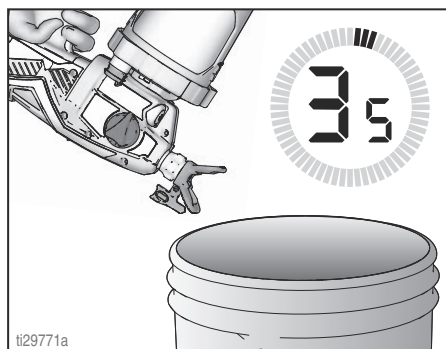
1. Καθαρίστε τον ψεκαστήρα και το συγκρότημα δοχείου. Βλ. **Καθαρισμός**, σελίδα 20.
2. Γυρίστε το κουμπί προέγχυσης αντλίας/ψεκασμού προς τα κάτω στη θέση προέγχυσης αντλίας. Αφαιρέστε το στήριγμα του δοχείου και το FlexLiner. Βεβαιωθείτε ότι το πώμα VacuValve είναι κλειστό.



3. Διαχωρίστε το στήριγμα του δοχείου με το FlexLiner από το κάλυμμα δοχείου/τον ψεκαστήρα. Τοποθετήστε τον ψεκαστήρα ανάποδα πάνω σε επίπεδη επιφάνεια.
4. Αφαιρέστε το φίλτρο αντλίας από το άνοιγμα της αντλίας.
5. Τοποθετήστε καθαρό φίλτρο αντλίας στο άνοιγμα της αντλίας.
6. Έχοντας τον ψεκαστήρα ανάποδα, χύστε περίπου 2 oz. (60 ml) PUMP ARMOR στο άνοιγμα της αντλίας.



7. Έχοντας τον ψεκαστήρα ανάποδα, προσαρμόστε το στήριγμα του δοχείου με το FlexLiner στον ψεκαστήρα.
8. Έχοντας τον ψεκαστήρα ανάποδα πάνω από κάδο απορριμμάτων, τραβήξτε τη σκανδάλη του ψεκαστήρα για τρία δευτερόλεπτα.



9. Γυρίστε το κουμπί προέγχυσης αντλίας/ψεκασμού προς τα εμπρός στη θέση ψεκασμού. Αφαιρέστε το συγκρότημα δοχείου και χύστε το απομένον υγρό Pump Armor πάλι στη φιάλη Pump Armor. Αντικαταστήστε το ανθεκτικό για παιδιά πώμα και σφίξτε το καλά για να αποθηκευτεί.
10. Αποθηκεύστε τον ψεκαστήρα σε κλειστό χώρο, σε δροσερό και ξηρό περιβάλλον. Αποθηκεύστε τον σε **όρθια θέση μόνο**.

# Κοινές διαδικασίες

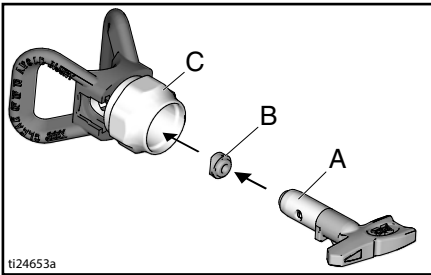
## Εγκατάσταση μπεκ ψεκασμού



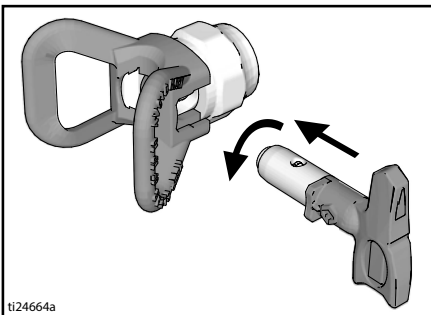
Για την αποφυγή σοβαρού τραυματισμού λόγω έγχυσης στο δέρμα κατά την τοποθέτηση ή αφαίρεση του μπεκ και του προφυλακτήρα, μην τοποθετείτε τα χέρια σας μπροστά από το μπεκ ψεκασμού.

Για να αποφύγετε τις διαρροές από το μπεκ ψεκασμού, βεβαιωθείτε ότι έχουν τοποθετηθεί σωστά το μπεκ ψεκασμού και ο προφυλακτήρας του μπεκ.

1. Εκτελέστε τη **Διαδικασία εκτόνωσης πίεσης**, σελίδα 12.
2. Χρησιμοποιήστε το μπεκ ψεκασμού (A) για να εισαγάγετε το στεγανοποιητικό (B) στο εσωτερικό του προφυλακτήρα μπεκ (C).



3. Εισαγάγετε το μπεκ ψεκασμού. Πρέπει να ωθήσετε το μπεκ ψεκασμού μέχρι το τέρμα μέσα στον προφυλακτήρα μπεκ.



4. Βιδώστε το συγκρότημα του μπεκ ψεκασμού και του προφυλακτήρα πάνω στο πιστόλι και σφίξτε με το χέρι.
  - Τα μπεκ ψεκασμού φθείρονται με τη χρήση και διαβρωτική βαφή και πρέπει να αντικαθίστανται κατά περιόδους.
  - Αν η δέσμη δεν είναι καλή, ίσως είναι φθαρμένο το μπεκ ψεκασμού. Αντικαταστήστε το μπεκ ψεκασμού. Βλ. **Διαγνωστικός έλεγχος δέσμης ψεκασμού**, σελίδα 35.

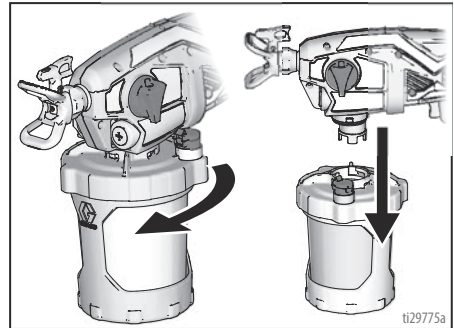
### ΕΙΔΟΠΟΙΗΣΗ

Τα μπεκ ψεκασμού πρέπει να καθαρίζονται ή να αποθηκεύονται σε κατάλληλο καθαριστικό υγρό (νερό) αμέσως μετά τη χρήση τους προκειμένου να μη στεγνώσει το υλικό μέσα στο μπεκ ψεκασμού. Σε αντίθετη περίπτωση, θα προκληθεί ζημία στο μπεκ ψεκασμού. Βλ. **Καθαρισμός**, σελίδα 20.

## Ξέπλυμα νέου ψεκαστήρα

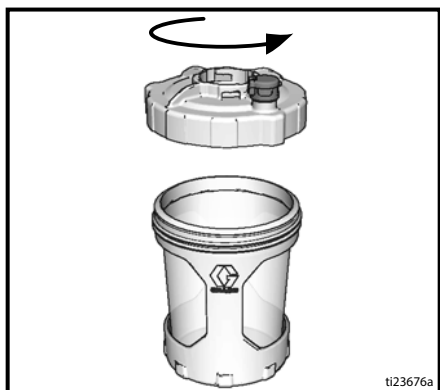
Αυτός ο ψεκαστήρας παραδίδεται από το εργοστάσιο με μια μικρή ποσότητα υλικού δοκιμής εντός του συστήματος. **Είναι σημαντικό να ξεπλύνετε το υλικό αυτό από το μηχάνημα βαφής πριν το χρησιμοποιήσετε για πρώτη φορά.** Βλ. **Συμβατότητα καθαριστικού υγρού**, σελίδα 28.

1. Αφαιρέστε το συγκρότημα πώματος από τον ψεκαστήρα περιστρέφοντάς τον και τραβώντας προς τα κάτω.

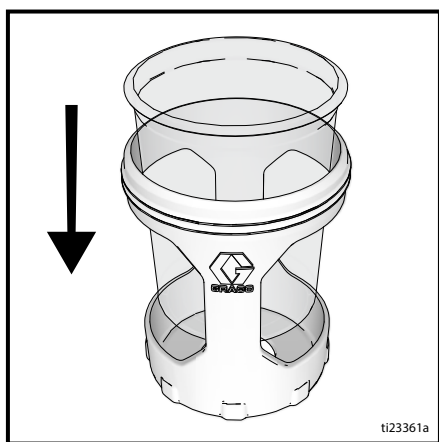


## Κοινές διαδικασίες

2. Ξεβιδώστε το κάλυμμα του δοχείου από το στήριγμα του δοχείου.



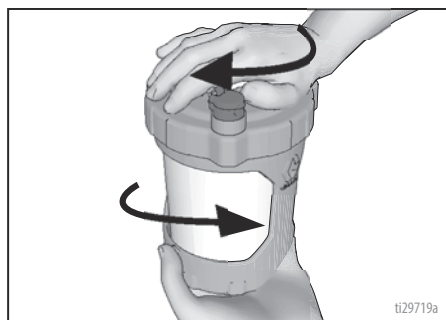
3. Βεβαιωθείτε ότι το FlexLiner είναι στο στήριγμα δοχείου.



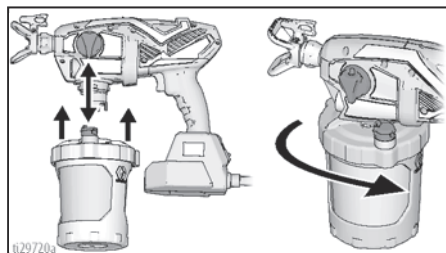
4. Γεμίστε το FlexLiner με καθαριστικό υγρό. Βλ. **Συμβατότητα καθαριστικού υγρού**, σελίδα 28.



5. Σφίξτε καλά το κάλυμμα του δοχείου πάνω στο στήριγμα δοχείου.

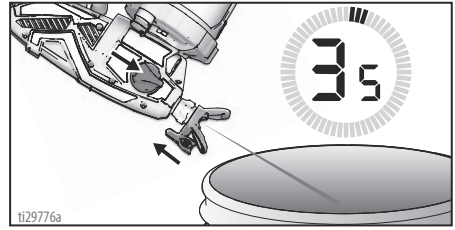


6. Ευθυγραμμίστε το VacuValve στο κάλυμμα του δοχείου με το κουμπί προέγχισης αντλίας/ψεκασμού. Πιέστε το συγκρότημα του δοχείου στον ψεκαστήρα και περιστρέψτε το για να ασφαλίσει.



7. Συνδέστε τον ψεκαστήρα στην παροχή τροφοδοσίας.
8. Διασφαλίστε ότι το κουμπί προέγχυσης αντλίας/ψεκασμού είναι στη θέση προέγχυσης αντλίας (στραμμένο προς τα κάτω). Μετακινήστε το ρυθμιστικό ταχύτητας στη θέση 10.
9. Κρατήστε τον ψεκαστήρα ανάποδα και στρέψτε τον μέσα σε κάδο απορριμμάτων. Τραβήξτε τη σκανδάλη για τρία δευτερόλεπτα.
10. Γυρίστε το κουμπί προέγχυσης αντλίας/ψεκασμού προς τα εμπρός στη θέση ΨΕΚΑΣΜΟΥ. Περιστρέψτε το μπεκ ψεκασμού κατά 180 μοίρες στη θέση ΑΠΟΦΡΑΞΗ.

11. Καθώς κρατάτε τον ψεκαστήρα ανάποδα, στρέψτε τον μέσα σε κάδο απορριμμάτων. Τραβήξτε τη σκανδάλη για τρία δευτερόλεπτα.

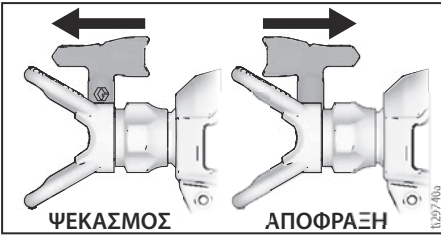
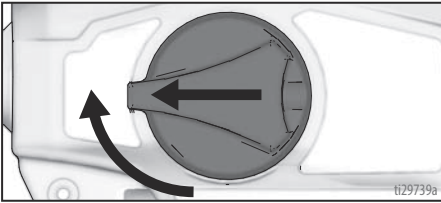


**ΣΗΜΑΝΤΙΚΟ!** Για τα καλύτερα αποτελέσματα, μην ψεκάσετε περισσότερο από ένα δοχείο νερό με το μπεκ για να το καθαρίσετε. Αν χρειαστεί περισσότερο ξέπλυμα, αφαιρέστε το μπεκ από τον ψεκαστήρα για να αποφύγετε υπερβολική φθορά.

12. Ο ψεκαστήρας έχει πλέον ξεπλυθεί και είναι έτοιμος για χρήση. Βλ. **Εκκίνηση**, σελίδα 12.

**ΣΗΜΑΝΤΙΚΟ!** Ο κινητήρας έχει ενσωματωμένη λειτουργία αυτοπροστασίας από υπερβολική καταπόνηση. Αν ο κινητήρας σταματήσει να λειτουργεί, σημειώθηκε διέγερση του θερμικού διακόπτη.

**Μην επιστρέψετε αυτόν τον ψεκαστήρα στο κατάστημα.** Ο κινητήρας θα λειτουργήσει και πάλι κανονικά όταν κρυώσει μετά 20-30 λεπτά.





## Παραπομπές

### Επιλογή μπεκ ψεκασμού

Τα μπεκ ψεκασμού διατίθενται σε ποικιλία μεγεθών οπής για ψεκασμό ευρείας γκάμας ρευστών. Το μηχάνημα βαφής περιλαμβάνει μπεκ που μπορεί να χρησιμοποιηθεί στις περισσότερες εφαρμογές ψεκασμού βαφής. Ανατρέξτε στον πίνακα επιχρισμάτων στη σελίδα 16 για να προσδιορίσετε το εύρος των συνιστώμενων μεγεθών οπής μπεκ για κάθε τύπο ρευστού. Αν χρειαστεί μπεκ διαφορετικό από αυτό που παραδόθηκε, βλ. **Τρόπος ψεκασμού**, σελίδα 16.

**ΣΗΜΕΙΩΣΗ:** Για τη σωστή λειτουργία του ψεκαστήρα, χρησιμοποιήστε μόνο μπεκ της ίδιας οικογένειας με αυτό που συνοδεύει τον ψεκαστήρα. Βλ. **Οικογένεια μπεκ**, σελίδα 16.

### Συμβουλές:

- Κατά τη διάρκεια του ψεκασμού, το μπεκ φθίρεται και γίνεται μεγαλύτερο. Εάν ξεκινήσετε με μέγεθος οπής μπεκ μικρότερο από το μέγιστο, θα μπορέσετε να ψεκάξετε εντός της ονομαστικής ικανότητας ροής του ψεκαστήρα.
- Χρησιμοποιήστε μεγαλύτερα μεγέθη οπής μπεκ με πιο παχιά επιχρίσματα και μικρότερα μεγέθη οπής μπεκ με πιο λεπτά επιχρίσματα.
- Τα μπεκ φθίρονται με τη χρήση και πρέπει να αντικαθίστανται ανά περιόδους.
- Το μέγεθος οπής του μπεκ ελέγχει τον ρυθμό ροής ρευστού - την ποσότητα βαφής που εξέρχεται από το πιστόλι.

### Πλάτος ψεκασμού

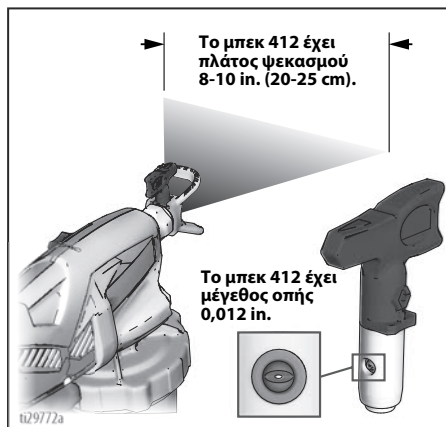
Το πλάτος ψεκασμού είναι το μέγεθος της δέσμης ψεκασμού, το οποίο καθορίζει την περιοχή που καλύπτεται με κάθε διαδρομή.

### Συμβουλές:

- Επιλέξτε το πλάτος ψεκασμού που είναι το καταλληλότερο για την επιφάνεια που ψεκάξετε.
- Τα ευρύτερα πλάτη ψεκασμού παρέχουν καλύτερη κάλυψη σε πλατιές, ανοικτές επιφάνειες.
- Τα στενότερα πλάτη παρέχουν καλύτερο έλεγχο σε μικρές, περιορισμένες επιφάνειες.

### Επεξήγηση του αριθμού μπεκ

Τα τρία τελευταία ψηφία του αριθμού μπεκ (π.χ.: xxx412) περιλαμβάνουν πληροφορίες σχετικά με το μέγεθος οπής και το πλάτος ψεκασμού στην επιφάνεια όταν το πιστόλι βρίσκεται σε απόσταση 12 in. (30,5 εκ.) από την επιφάνεια ψεκασμού.



**Πρώτο ψηφίο όταν διπλασιάζεται = το κατά προσέγγιση πλάτος ψεκασμού.**

**Τελευταία δύο ψηφία = το μέγεθος οπής μπεκ σε χιλιοστά της ίντσας.**

**Για πλάτος ψεκασμού 8 έως 10 in. (203 έως 254 mm) και μέγεθος οπής 0,010 (0,25 mm), παραγγείλετε αρ. εξαρτήματος ...410.**

### Συμβατότητα καθαριστικού υγρού



### Υλικά με βάση το νερό

- Κατά τον ψεκασμό υλικών **με βάση το νερό**, πραγματοποιήστε πλήρη έκπλυση του συστήματος με νερό.
- Για να ψεκάσετε υλικά **με βάση το νερό**, πραγματοποιήστε πρώτα πλήρη έκπλυση του συστήματος με νερό. Το νερό που εξέρχεται από το μπεκ πρέπει να είναι άχρωμο και καθαρό **πρωτό** να ξεκινήσετε να ψεκάξετε το υλικό με βάση το νερό.
- Για να αποφύγετε το πιστίλισμα του υγρού στο δέρμα ή τα μάτια σας, στοχεύετε πάντα το πιστόλι στο εσωτερικό τοίχωμα ενός κουβά.



# Συντήρηση

Η τακτική συντήρηση είναι σημαντική για να διασφαλίζεται η σωστή λειτουργία του ψεκαστήρα.

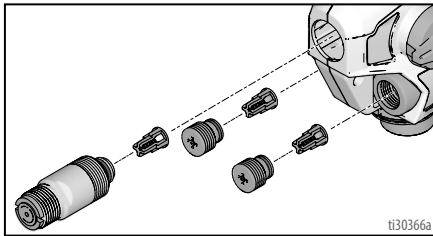
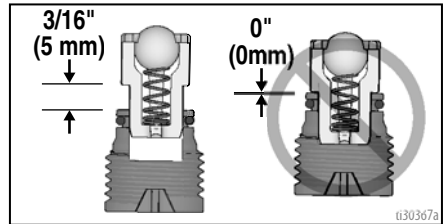


Δραστηριότητα	Χρονικό διάστημα
Ελέγξτε το φίλτρο αντλίας.	Καθημερινά ή κάθε φορά που ψεκαάζετε
Ελέγξτε τα ανοίγματα εξαερισμού για φράξιμο.	Καθημερινά ή κάθε φορά που ψεκαάζετε
Ελέγξτε τις σπές εισόδου της αντλίας κάτω από το φίλτρο αντλίας για φράξιμο.	Κάθε φορά που καθαρίζεται ο ψεκαστήρας

## Καθαρισμός βαλβίδων εξόδου

Οι βρωμιές και τα υπολείμματα στα συγκροτήματα βαλβίδων εξόδου ενδέχεται να περιορίσουν τις αποδόσεις του ψεκαστήρα και πρέπει να καθαρίζονται.

1. Για να καθαρίσετε τις τρεις βαλβίδες εξόδου, αφαιρέστε τα δύο βύσματα αντλίας και την εμπρός βαλβίδα.

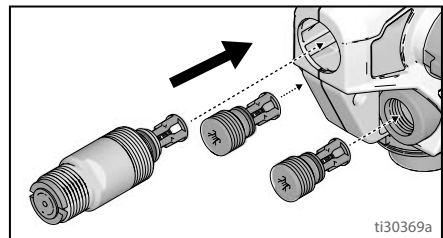


2. Καθαρίστε τα συγκροτήματα βαλβίδων εξόδου με ζεστό νερό ή με διαλύτες πετρελαίου.
3. Ελέγξτε ότι το σφαιρίδιο κινείται ελεύθερα πάνω στο ελατήριο μέσα στο συγκρατητήρα.
4. Αν το συγκρότημα βαλβίδων εξόδου είχε αφαιρεθεί από το βύσμα της βαλβίδας, συναρμολογήστε το όπως φαίνεται στο σχήμα. Αφήστε ελεύθερο χώρο ανάμεσα στο άκρο του βύσματος ή την εμπρός βαλβίδα στο συγκρότημα βαλβίδων εξόδου.

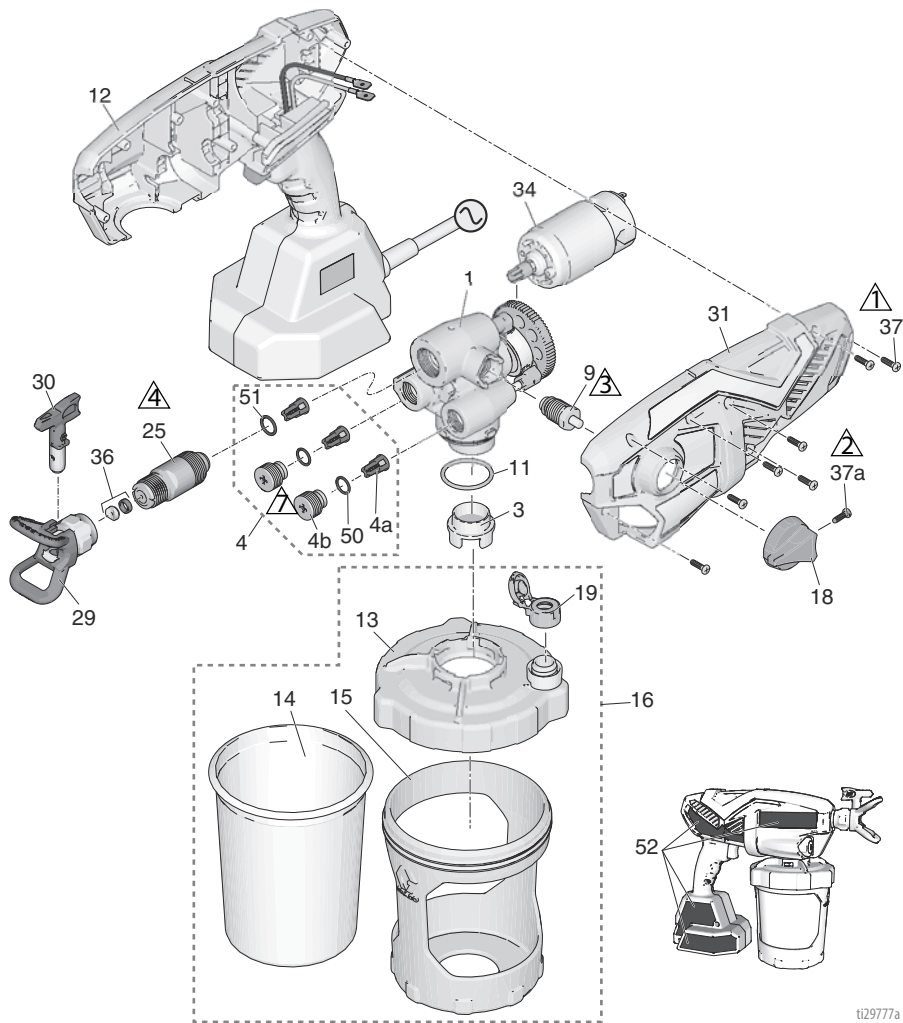
### ΕΙΔΟΠΟΙΗΣΗ

Μην ωθήσετε τις βαλβίδες εξόδου μέχρι τέρμα μέσα στα βύσματα βαλβίδων ή στην εμπρός βαλβίδα. Αν οι βαλβίδες εξόδου μετακινηθούν μέχρι τέρμα μέσα στα βύσματα βαλβίδων ή στην εμπρός βαλβίδα, ο ψεκαστήρας θα λειτουργεί με μειωμένη απόδοση.

- a. Βεβαιωθείτε ότι υπάρχουν δακτύλιοι Ο στα βύσματα βαλβίδων και την εμπρός βαλβίδα.
- b. Τοποθετήστε τα δύο βύσματα αντλίας και την εμπρός βαλβίδα. Σφίξτε τη βαλβίδα εξόδου και τα βύσματα αντλίας, βλ. σελίδα 30 για τις τιμές ροπή στρέψης.



# Ανταλλακτικά εξαρτήματα



t129777a

Αρ. αναφ.	Ροπή στρέψης	Αρ. αναφ.	Ροπή Στρέψης
1	10 in-lb (1,1 N·m)	4	55-65 in-lb (6,2 - 7,3 N·m)
2	8-10 in-lb (0,9 - 1,1 N·m)	7	5-7 in-lb (0,6 - 0,8 N·m)
3	10-15 in-lb (1,1 - 1,7 N·m)		

## Κατάλογος εξαρτημάτων

Αρ. αναφ.	Όνομασία ψεκαστήρα	Κωδ. αρ.	Περιγραφή
1	Όλα	17P185	Κιτ, συγκρότημα αντλίας περιλαμβάνει τα 4, 9, 11, 25
3	Όλα	17P554	Φίλτρο. αντλία, 60 mesh, συσκευασία 3 τεμαχίων
	Όλα	17P555	Φίλτρο. αντλία, 100 mesh, συσκευασία 3 τεμαχίων
4	Όλα	17P183	Κιτ, επισκευή αντλίας εξόδου περιλαμβάνει 3 από το 4a, 2 από το 4b, 2 από το 50, 1 από το 51
4a	Όλα		Συγκρότημα βαλβίδας εξόδου
4b	Όλα		Βύσμα βαλβίδας εξόδου
9	Όλα	17P098	Βαλβίδα προέγχυσης αντλίας/ψεκασμού περιλαμβάνει το 18, 1 από το 37a
11	Όλα	16Y425	Δακτύλιος Ο
12	Όλα	17P178	Κιτ, Smartcontrol με περιβλήμα περιλαμβάνει το 31, το 34, 7 από το 37, το 52
13	Όλα	17N515	Καπάκι, δοχείο περιλαμβάνει 1 από το 19
14	Όλα	17A226	FlexLiner, 32 oz. (συσκευασία 3 τεμαχίων)
	Όλα	17P212	FlexLiner, 32 oz. (συσκευασία 25 τεμαχίων)
	Όλα	17F005	FlexLiner, 42 oz. (συσκευασία 3 τεμαχίων)
	Όλα	17P549	FlexLiner, 42 oz. (συσκευασία 25 τεμαχίων)
15	Όλα	17N392	Στήριγμα, δοχείο, 32 oz.
16		17P550	Κιτ, στήριγμα δοχείου, καπάκι και βύσμα 32 oz. περιλαμβάνει το 13, 1 από το 14, το 15, το 17, 1 από το 19
		17P552	Κιτ, στήριγμα δοχείου, καπάκι και βύσμα 42 oz. περιλαμβάνει το 13, 1 από το 14, το 15, το 17, 1 από το 19
17	Όλα	17M879	Βύσμα, καπάκι δοχείου, δεν παραδίδεται μαζί με τον ψεκαστήρα (δεν απεικονίζεται)
18	Όλα	17M882	Κουμπί προέγχυσης αντλίας/ψεκασμού
19	Όλα	17P712	Πώμα VacuValve (συσκευασία 3 τεμαχίων)
20	Ultra	17P659	Κιτ, ετικέτα, μάρκα, Ultra
	Ultimate	17P661	Κιτ, ετικέτα, μάρκα, Ultimate
25	Όλα	17P174	Κιτ, εμπρός αντλία περιλαμβάνει το 51
29	Όλα	246215	Προφυλακτήρας, μπεκ ψεκασμού, FFLP
30	Όλα	FFLP514	Μπεκ ψεκασμού, FFLP 514
31	Όλα	17P234	Κιτ, περίβλημα, κάλυμμα περιλαμβάνει 7 από το 37
34	Όλα	17R307	Κινητήρας, AC 230V
36	Όλα	17P501	Κιτ, έδρανο και στεγανοποιητικό μπεκ (συσκευασία 5 τεμαχίων)
37	Όλα	17R614	Βίδα, σταυρός
37a	Όλα	128726	Βίδα, σταυρός
40	Όλα	17M883	Θήκη, αποθήκευση (δεν απεικονίζεται)
50	Όλα	17M394	Δακτύλιος Ο
51	Όλα	125119	Δακτύλιος Ο
---		17A000	Pump Armo, δεν παραδίδεται μαζί με τον ψεκαστήρα 240 ml (δεν απεικονίζεται)
---		253574	Pump Armo, δεν παραδίδεται μαζί με τον ψεκαστήρα 1 l (δεν απεικονίζεται)
52 ▲	Όλα	17P677	Κιτ, ετικέτες προειδοποίησης
53 ▲			Κάρτα ιατρικής προειδοποίησης (δεν απεικονίζεται)
		17R476	Αγγλικά, Ισπανικά, Πορτογαλικά (Βραζιλίας)
		17A134	Αγγλικά, Κινεζικά, Κορεάτικα
		179960	Αγγλικά, Ισπανικά, Γαλλικά
	17F690	Ολλανδικά, Γερμανικά, Ιταλικά	

▲ Εφεδρικές πινακίδες, ετικέτες και σημάτκια κινδύνου και προειδοποίησης διατίθενται δωρεάν.

# Αντιμετώπιση προβλημάτων



Πριν φέρετε τον ψεκαστήρα σε εξουσιοδοτημένο κέντρο σέρβις, ελέγξτε πρώτα τα περιεχόμενα σε αυτόν τον πίνακα αντιμετώπισης προβλημάτων.



## Διαγνωστικός έλεγχος ψεκαστήρα

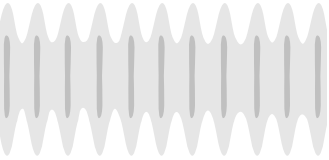



Πρόβλημα	Αιτία	Λύση
Ο ψεκαστήρας δεν βγάζει ήχο όταν τραβιέται η σκανδάλη	Το φως διαγνωστικού ελέγχου δεν αναβοσβήνει όταν ο ψεκαστήρας συνδεθεί. Υποδηλώνει ότι ο ψεκαστήρας δεν λαμβάνει ρεύμα.	Ελέγξτε την παροχή ρεύματος στον ψεκαστήρα. Αντικαταστήστε το Smartcontrol με περίβλημα.
	Το φως διαγνωστικού ελέγχου αναβοσβήνει μία φορά όταν ο ψεκαστήρας συνδεθεί. Υποδηλώνει ότι ο ψεκαστήρας λαμβάνει ρεύμα.	Ο κινητήρας έχει υπερθερμανθεί. Περιμένετε 20-30 λεπτά για να κρυώσει ο κινητήρας. Οι ψήκτρες του κινητήρα είναι φθαρμένες, αντικαταστήστε τον κινητήρα.
	Το φως διαγνωστικού ελέγχου αναβοσβήνει τέσσερις φορές όταν τραβιέται η σκανδάλη. Υποδηλώνει ότι ο ρότορας έχει φρακάρει.	Αντικαταστήστε την αντλία και/ή το συγκρότημα κινητήρα.


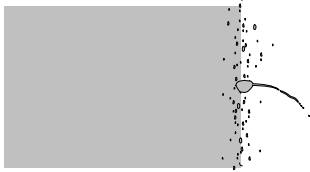
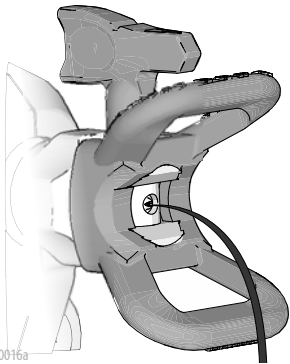
Πρόβλημα	Αιτία	Λύση
Ο ψεκαστήρας βγάζει ήχο, αλλά δεν ψεκάζεται καθόλου υλικό όταν τραβιέται η σκανδάλη	Δεν έχει γίνει προέγχυση στον ψεκαστήρα.	Εκτελέστε προέγχυση στην αντλία. Βλ. <b>Έναρξη νέας εργασίας</b> , σελίδα 12.
		Βεβαιωθείτε ότι υπάρχει μόνο ένα FlexLiner στο στήριγμα δοχείου.
		Βεβαιωθείτε ότι το κάλυμμα του δοχείου έχει βιδωθεί σωστά στο στήριγμα του δοχείου. Αν αυλακώσεις σπειρώματος είναι ορατές κάτω από το κάλυμμα του δοχείου όταν έχει σφίξει, αφαιρέστε εντελώς και επανατοποθετήστε το στήριγμα του δοχείου έτσι ώστε να μην φαίνονται αυλακώσεις σπειρώματος όταν έχει κλείσει.
		Βεβαιωθείτε ότι το κάλυμμα του δοχείου έχει σφίξει στο στήριγμα του δοχείου. Για την κανονική λειτουργία του ψεκαστήρα, το καπάκι πρέπει να κλείνει ερμητικά στο δοχείο.
		Βεβαιωθείτε ότι το συγκρότημα του δοχείου έχει ασφαλίσει σωστά στον ψεκαστήρα.
		Βεβαιωθείτε ότι όλος ο αέρας έχει διαφύγει από το FlexLiner και ότι το VacuValve έχει κλείσει σωστά.
		Καθαρίστε το δοχείο και την οπή αέρα του VacuValve. Βλ. <b>Καθαρισμός του VacuValve</b> , σελίδα 23.
		Αντικαταστήστε το VacuValve.
		Καθαρίστε τον ψεκαστήρα. Βλ. <b>Καθαρισμός</b> , σελίδα 20.
		Οι βαλβίδες εξόδου δεν έχουν τοποθετηθεί σωστά. Βλ. <b>Καθαρισμός βαλβίδων εξόδου</b> , σελίδα 29.
Το κουμπί προέγχυσης αντλίας/ψεκασμού βρίσκεται στη θέση ΠΡΟΕΓΧΥΣΗ ΑΝΤΛΙΑΣ.	Γυρίστε το κουμπί προέγχυσης αντλίας/ψεκασμού προς τα εμπρός στη θέση ΨΕΚΑΣΜΟΥ.	
Το μπεκ ψεκασμού δεν είναι στη θέση ΨΕΚΑΣΜΟΣ.	Γυρίστε το μπεκ ψεκασμού στη θέση ΨΕΚΑΣΜΟΣ.	
Το μπεκ ψεκασμού είναι φραγμένο.	Βλ. <b>Απόφραξη μπεκ</b> , σελίδα 18.	
Υπολείμματα στη βαφή.	Βλ. <b>Φιλτράρισμα της βαφής</b> , σελίδα 12.	
Το φίλτρο αντλίας είναι φραγμένο.	Βλ. βήμα 15 στη σελίδα 22	
Το ρυθμιστικό ταχύτητας είναι ρυθμισμένο πολύ χαμηλά.	Αυξήστε την ταχύτητα μέχρι να αρχίσει ο ψεκασμός.	
Καθόλου ή λίγο υλικό στο δοχείο υλικού.	Αναπληρώστε το FlexLiner με υλικό και εκτελέστε προέγχυση της αντλίας. Βλ. <b>Επαναπλήρωση FlexLiner</b> , σελίδα 15.	
Η αντλία έχει φθάσει στο τέλος της διάρκειας ζωής της.	Αντικαταστήστε το συγκρότημα αντλίας.	
Το φως διαγνωστικού ελέγχου αναβοσβήνει τέσσερις φορές όταν τραβιέται η σκανδάλη. Υποδηλώνει ότι ο ρότορας έχει φρακάρει.	Αντικαταστήστε την αντλία και/ή το συγκρότημα κινητήρα.	

## Αντιμετώπιση προβλημάτων

Πρόβλημα	Αιτία	Λύση
Ο ψεκαστήρας ψεκάζει με μη ικανοποιητικά αποτελέσματα	Το μπεκ ψεκασμού έχει φράξει μερικώς.	Βλ. <b>Απόφραξη μπεκ</b> , σελίδα 18.
	Το μπεκ ψεκασμού δεν είναι στη σωστή θέση.	Γυρίστε το μπεκ ψεκασμού στη θέση ΨΕΚΑΣΜΟΣ.
	Λανθασμένο μπεκ ψεκασμού για την εφαρμογή του υλικού.	Εγκαθιστάτε μπεκ ψεκασμού διαφορετικού μεγέθους. Βλ. <b>Επιλογή μπεκ και πίεσης</b> , σελίδα 16.
	Το μπεκ ψεκασμού έχει φθαρεί ή παρουσιάζει βλάβη	Αντικαταστήστε το μπεκ ψεκασμού. Βλ. <b>Εγκατάσταση μπεκ ψεκασμού</b> , σελίδα 25.
	Το υλικό για ψεκασμό έχει φυσαλίδες αέρα επειδή αναταράχθηκε.	<b>MHN</b> αναταράσσετε το υλικό. Αναδεύστε το υλικό ή ελέγξτε τις συστάσεις του παρασκευαστή για το υλικό που θα ψεκάσετε.
	Το υλικό προς ψεκασμό είναι πολύ κρύο για να γίνει η εργασία.	Θερμάνετε το υλικό.
	Οι βαλβίδες εξόδου είναι λερωμένες ή φθαρμένες.	Αφαιρέστε τα δύο βύσματα αντλίας και την εμπρός αντλία για να έχετε πρόσβαση στις τρεις βαλβίδες εξόδου. Καθαρίστε τις βαλβίδες εξόδου, βλ. <b>Καθαρισμός βαλβίδων εξόδου</b> , σελίδα 29. Αντικαταστήστε, εάν χρειάζεται.
Η αντλία έχει φθάσει στο τέλος της διάρκειας ζωής της.	Αντικαταστήστε το συγκρότημα αντλίας.	
Ο ψεκαστήρας λειτουργεί διακοπόμενα ή πολύ αργά	Υγρό έχει διεισδύσει στο εσωτερικό του ψεκαστήρα.	Αφήστε τον ψεκαστήρα να στεγνώσει. Αντικαταστήστε τον κινητήρα και/ή το Smartcontrol με περίβλημα.
Η αντλία ψεκάζει βαφή, αλλά όχι νερό	Η αντλία έχει φθάσει στο τέλος της διάρκειας ζωής της.	Αντικαταστήστε το συγκρότημα αντλίας.
Βαφή εκρέει από τα σπειρώματα του δοχείου.	Το δοχείο δεν εδράζει σωστά.	Βεβαιωθείτε ότι υπάρχει μόνο ένα FlexLiner στο στήριγμα δοχείου.
		Βεβαιωθείτε ότι το κάλυμμα του δοχείου έχει βιδωθεί σωστά στο στήριγμα του δοχείου. Αν αυλακώσεις σπειρώματος είναι ορατές κάτω από το στήριγμα του δοχείου όταν έχει σφίξει, αφαιρέστε εντελώς το κάλυμμα δοχείου και επανατοποθετήστε το στήριγμα του δοχείου έτσι ώστε να μην φαίνονται αυλακώσεις σπειρώματος όταν έχει κλείσει.
		Βεβαιωθείτε ότι το κάλυμμα του δοχείου έχει σφίξει στο στήριγμα του δοχείου. Για την κανονική λειτουργία του ψεκαστήρα, το καπάκι πρέπει να κλείνει ερμητικά στο δοχείο.
		Αποφύγετε να λυγίσετε ή να σπρώξετε το στήριγμα δοχείου όταν εκκενώνετε τον αέρα από το FlexLiner.
		Αποφύγετε να τραβήξετε προς τα κάτω το FlexLiner όταν εκκενώνετε τον αέρα από το FlexLiner.
		Βεβαιωθείτε ότι δεν υπάρχει ζημιά στο χείλος του FlexLiner ή στο παρέμβυσμα καλύμματος δοχείου.
		Βεβαιωθείτε ότι το χείλος του FlexLiner και το παρέμβυσμα καλύμματος δοχείου είναι απαλλαγμένο από υπολείμματα και ξεραμένη βαφή.
Αντικαταστήστε το FlexLiner.		

## Διαγνωστικός έλεγχος δέσμης ψεκασμού

Πρόβλημα	Αιτία	Λύση
<p>Η δέσμη ψεκασμού είναι ανομοιομορφή:</p> 	<p>Ο χειριστής κινείται πολύ γρήγορα κατά τον ψεκασμό.</p>	<p>Μειώστε την ταχύτητα της κίνησης.</p>
	<p>Το μπεκ ψεκασμού είναι φραγμένο.</p>	<p>Αποφράξτε ή καθαρίστε το μπεκ ψεκασμού, βλ. <b>Αποφραγή μπεκ</b>, σελίδα 18.</p>
	<p>Το υλικό καταιονίζεται με δυσκολία.</p>	<p>Αυξήστε το ρυθμιστικό ταχύτητας μέχρι να επιτευχθεί η επιθυμητή δέσμη.</p> <p>Κρατήστε τον ψεκαστήρα πιο μακριά από την επιφάνεια.</p> <p>Επιλέξτε διαφορετικό μπεκ ψεκασμού. Βλ. <b>Επιλογή μπεκ και πίεσης</b>, σελίδα 16.</p>
	<p>Οι βαλβίδες εξόδου είναι λερωμένες ή φθαρμένες.</p>	<p>Αφαιρέστε τα δύο βύσματα αντλίας και την εμπρός αντλία για να έχετε πρόσβαση στις τρεις βαλβίδες εξόδου. Καθαρίστε τις βαλβίδες εξόδου, βλ. <b>Καθαρισμός βαλβίδων εξόδου</b>, σελίδα 29. Αντικαταστήστε, εάν χρειάζεται.</p>
	<p>Η αντλία έχει φθάσει στο τέλος της διάρκειας ζωής της.</p>	<p>Αντικαταστήστε το συγκρότημα αντλίας.</p>
<p>Η δέσμη ψεκασμού αφήνει λωρίδες:</p> 	<p>Το ρυθμιστικό ταχύτητας είναι ρυθμισμένο πολύ χαμηλά.</p> <p>Μπορεί να χρειάζεται αραίωση του υλικού.</p>	<p>Αυξήστε την ταχύτητα μέχρι να επιτευχθεί η επιθυμητή δέσμη.</p> <p>Για την αραίωση του υλικού, ακολουθήστε τις υποδείξεις του κατασκευαστή.</p>
	<p>Λανθασμένο μπεκ ψεκασμού για την εφαρμογή του υλικού.</p>	<p>Εγκαθιστάτε μπεκ ψεκασμού διαφορετικού μεγέθους. Βλ. <b>Επιλογή μπεκ και πίεσης</b>, σελίδα 16.</p>
	<p>Το υλικό δεν είναι συμβατό με τον ψεκαστήρα.</p>	<p>Αλλάξτε υλικό.</p>
	<p>Το μπεκ ψεκασμού έχει φθαρεί ή παρουσιάζει βλάβη.</p>	<p>Αντικαταστήστε το μπεκ ψεκασμού. Βλ. <b>Εγκατάσταση μπεκ ψεκασμού</b>, σελίδα 25.</p>
<p>Η δέσμη ψεκασμού παρουσιάζει στάξιμο/δάκρυσμα:</p> 	<p>Ο χειριστής κινείται πολύ αργά κατά τον ψεκασμό.</p>	<p>Μετακινήστε τον ψεκαστήρα πιο γρήγορα καθώς ψεκάζετε.</p>
	<p>Ο ψεκαστήρας είναι πολύ κοντά στην επιφάνεια-στόχο.</p>	<p>Απομακρύνετε τον ψεκαστήρα σε 12 in. (30 cm) από την επιφάνεια</p>
	<p>Η σκανδάλη πιέζεται ενώ γίνεται αλλαγή κατεύθυνσης ψεκασμού.</p>	<p>Αφήστε την σκανδάλη όταν αλλάξετε κατεύθυνσεις.</p>
	<p>Το ρυθμιστικό ταχύτητας είναι ρυθμισμένο πολύ υψηλά.</p> <p>Το μπεκ ψεκασμού έχει φθαρεί ή παρουσιάζει βλάβη.</p>	<p>Μειώστε την ταχύτητα μέχρι να επιτευχθεί η επιθυμητή δέσμη.</p> <p>Αντικαταστήστε το μπεκ ψεκασμού. Βλ. <b>Εγκατάσταση μπεκ ψεκασμού</b>, σελίδα 25.</p>
<p>Η δέσμη ψεκασμού είναι πολύ στενή:</p> 	<p>Ο ψεκαστήρας είναι πολύ κοντά στην επιφάνεια-στόχο.</p>	<p>Απομακρύνετε τον ψεκαστήρα σε 12 in. (30 cm) από την επιφάνεια</p>
	<p>Λανθασμένο μπεκ ψεκασμού για την εφαρμογή του υλικού.</p>	<p>Εγκαθιστάτε μπεκ ψεκασμού διαφορετικού μεγέθους. Βλ. <b>Επιλογή μπεκ και πίεσης</b>, σελίδα 16.</p>
	<p>Το μπεκ ψεκασμού έχει φθαρεί ή παρουσιάζει βλάβη.</p>	<p>Αντικαταστήστε το μπεκ ψεκασμού. Βλ. <b>Εγκατάσταση μπεκ ψεκασμού</b>, σελίδα 25.</p>

Πρόβλημα	Αιτία	Λύση
<p>Η δέσμη ψεκασμού είναι πολύ πλατιά:</p> 	<p>Ο ψεκαστήρας είναι πολύ μακριά από την επιφάνεια-στόχο.</p> <p>Λανθασμένο μπεκ ψεκασμού για την εφαρμογή του υλικού.</p>	<p>Μετακινήστε τον ψεκαστήρα πιο κοντά στην επιφάνεια.</p> <p>Εγκαθιστάτε μπεκ ψεκασμού διαφορετικού μεγέθους. Βλ. <b>Επιλογή μπεκ και πίεσης</b>, σελίδα 16.</p>
<p>Η δέσμη ψεκασμού βγάζει μεγάλες σταγόνες στο τέλος ή στην αρχή:</p> 	<p>Έχει συσσωρευτεί υλικό στο συγκρότημα προφυλακτήρα μπεκ ψεκασμού ή το μπεκ ψεκασμού έχει φράξει μερικώς.</p> <p>Το μπεκ ψεκασμού δεν έχει εισαχθεί μέχρι τέρμα μέσα στον προφυλακτήρα μπεκ ψεκασμού.</p> <p>Το μπεκ ψεκασμού είναι φθαρμένο.</p> <p>Ο ψεκαστήρας είναι λερωμένος.</p> <p>Η εμπρός βαλβίδα έχει φθάσει στο τέλος της διάρκειας ζωής της.</p>	<p>Καθαρίστε τον προφυλακτήρα μπεκ ψεκασμού. Βλ. <b>Απόφραξη μπεκ</b>, σελίδα 18.</p> <p>Βλ. <b>Εγκατάσταση μπεκ ψεκασμού</b>, σελίδα 25.</p> <p>Αντικαταστήστε το μπεκ ψεκασμού. Βλ. <b>Εγκατάσταση μπεκ ψεκασμού</b>, σελίδα 25.</p> <p>Ξεπλύντε τον ψεκαστήρα.</p> <p>Αντικαταστήστε το συγκρότημα εμπρός βαλβίδας.</p>
<p>Το μπεκ ψεκασμού συνεχίζει να στάζει ή να εκλύει υλικό μετά την απελευθέρωση της σκανδάλης:</p> 	<p>Το μπεκ ψεκασμού είναι φθαρμένο.</p> <p>Το μπεκ ψεκασμού δεν έχει εισαχθεί μέχρι τέρμα μέσα στον προφυλακτήρα μπεκ ψεκασμού.</p>	<p>Αντικαταστήστε το μπεκ ψεκασμού. Βλ. <b>Εγκατάσταση μπεκ ψεκασμού</b>, σελίδα 25.</p> <p>Βλ. <b>Εγκατάσταση μπεκ ψεκασμού</b>, σελίδα 25.</p>
<p>Υλικό στάζει γύρω από τον προφυλακτήρα μπεκ ψεκασμού ή τη χειρολαβή μπεκ ψεκασμού</p>	<p>Το στεγανοποιητικό και το έδρανο του μπεκ ψεκασμού παρουσιάζουν ζημιά ή δεν έχουν τοποθετηθεί σωστά.</p>	<p>Βλ. <b>Εγκατάσταση μπεκ ψεκασμού</b>, σελίδα 25.</p>



# Τεχνικές προδιαγραφές

Μηχάνημα βαφής χειρός		
	ΗΠΑ	Μετρικό
Μέγιστη πίεση λειτουργίας	2000 psi	14 MPa; 138 bar
Μέγιστη ένταση ρεύματος	2,8 A	2,8 A
Βάρος	4,6 lb	2,1 kg
Διαστάσεις:		
Μήκος	14,0 in.	36,1 cm
Πλάτος	5 in.	12,7 cm
Ύψος	10,5 in.	26,7 cm
Εύρος τιμών θερμοκρασίας αποθήκευσης ♦❖	32° έως 113° F	0° έως 45° C
Εύρος τιμών θερμοκρασίας λειτουργίας ✓	40° έως 90° F	4° έως 32° C
Εύρος τιμών υγρασίας αποθήκευσης	0% έως 95% σχετική υγρασία, χωρίς συμπύκνωση	
Επίπεδο ισχύος ήχου	88 dBA†	
Επίπεδο δονήσεων (μετρήθηκε κατά το EN 50580:2012)	Συνολική τιμή δόνησης $a_h = 21,3 \text{ ft/s}^2$ Αβεβαιότητα $K = 6,6 \text{ ft/s}^2$	Συνολική τιμή δόνησης $a_h = 6,5 \text{ m/s}^2$ Αβεβαιότητα $K = 2 \text{ m/s}^2$
Καλώδιο τροφοδοσίας	18 AWG, 3 συρμάτων	1,0 mm <sup>2</sup> , 3 συρμάτων
Μήκος		
17M360, 17M362	9,8 ft.	3 m
17P255	18 in.	45,7 cm
Ηλεκτρικές απαιτήσεις	230 Vac, 50 Hz, 16A, 1 Ø	
Μέγιστη οπή μπεκ	0,016 in.	0,41 mm

♦ Αν το υγρό παγώσει μέσα στην αντλία, θα προκληθεί ζημιά στην αντλία.

❖ Αν σημειωθεί πρόσκρουση σε συνθήκες χαμηλής θερμοκρασίας, μπορεί να προκληθεί βλάβη σε πλαστικά μέρη.

✓ Αλλαγές στο ιξώδες βαφής σε πολύ χαμηλές ή πολύ υψηλές θερμοκρασίες μπορεί να επηρεάσουν τις επιδόσεις του ψεκαστήρα.

† σύμφωνα με το EN60745-1/EN50580 μετρούμενο σε 3,3 πόδια (1 m)

## Περιορισμένη εγγύηση Graco

Η Graco εγγυάται ότι όλος ο εξοπλισμός που αναφέρεται στο παρόν έγγραφο, ο οποίος κατασκευάζεται από την Graco και φέρει το όνομά της, είναι απαλλαγμένος από ατέλειες στο υλικό και στην εργασία κατά την ημερομηνία πώλησης στον αρχικό αγοραστή για χρήση. Με εξαίρεση οποιασδήποτε πρόσθετης, διευρυμένης ή περιορισμένης εγγύησης που δημοσιεύεται από την Graco, η Graco, για μια περίοδο δώδεκα μηνών από την ημερομηνία πώλησης, θα επισκευάζει ή θα αντικαθιστά οποιοδήποτε μέρος του εξοπλισμού που καθορίζεται από την Graco ότι είναι ελαττωματικό. Η παρούσα εγγύηση ισχύει μόνο όταν ο εξοπλισμός είναι εγκατεστημένος, χρησιμοποιείται και διατηρείται σύμφωνα με τις γραπτές συστάσεις της Graco.

Η παρούσα εγγύηση δεν καλύπτει ελαττωματική εγκατάσταση, κακή εφαρμογή, εκτριβή, διάβρωση, ανεπαρκή ή ανάρμοστη συντήρηση, αμέλεια, ατύχημα, παραποίηση ή αντικατάσταση εξαρτημάτων τρίτων κατασκευαστών και η Graco δεν θα φέρει την ευθύνη για γενική φθορά λόγω χρήσης, ή οποιαδήποτε δυσλειτουργία, ζημία ή φθορά που προκαλούνται από τα ανωτέρω. Επίσης, η Graco δεν θα είναι υπεύθυνη για δυσλειτουργία, ζημία ή φθορά που προκαλούνται από ασυμβατότητα του εξοπλισμού της Graco με δομές, εξαρτήματα, εξοπλισμό ή υλικά που δεν παρέχονται από την Graco, ή από ακατάλληλο σχεδιασμό, κατασκευή, εγκατάσταση, λειτουργία ή συντήρηση των δομών, εξαρτημάτων, εξοπλισμού ή υλικών που δεν παρέχονται από την Graco.

Η παρούσα εγγύηση ισχύει με την προϋπόθεση της προπληρωμένης επιστροφής του εξοπλισμού που θεωρείται ότι είναι ελαττωματικός σε εξουσιοδοτημένο διανομέα της Graco για επαλήθευση της αναφερομένης βλάβης. Εάν η αναφερομένη βλάβη επιβεβαιωθεί, η Graco θα επισκευάσει ή θα αντικαταστήσει δωρεάν οποιαδήποτε ελαττωματικά εξαρτήματα. Ο εξοπλισμός θα επιστραφεί στον αρχικό αγοραστή, ο οποίος έχει προκαταβάλει τα έξοδα επιστροφής. Εάν η επιθεώρηση του εξοπλισμού δεν αποκαλύψει οποιαδήποτε βλάβη στο υλικό ή στην κατασκευή, οι επισκευές θα γίνουν με λογική δαπάνη, η οποία μπορεί να περιλαμβάνει τα έξοδα των εξαρτημάτων, της εργασίας και της μεταφοράς.

### **Η ΠΑΡΟΥΣΑ ΕΓΓΥΗΣΗ ΙΣΧΥΕΙ ΑΠΟΚΛΕΙΣΤΙΚΑ ΕΝΑΝΤΙ ΟΠΟΙΩΝΔΗΠΟΤΕ ΑΛΛΩΝ ΕΓΓΥΗΣΕΩΝ, ΡΗΤΩΝ Ή ΣΙΩΠΗΡΩΝ ΣΥΜΠΕΡΙΛΑΜΒΑΝΟΜΕΝΗΣ, ΕΝΔΕΙΚΤΙΚΑ, ΤΗΣ ΕΓΓΥΗΣΗΣ ΕΜΠΟΡΕΥΣΙΜΟΤΗΤΑΣ Ή ΤΗΣ ΕΓΓΥΗΣΗΣ ΚΑΤΑΛΛΗΛΟΤΗΤΑΣ ΓΙΑ ΣΥΓΚΕΚΡΙΜΕΝΟ ΣΚΟΠΟ.**

Η μόνη υποχρέωση της Graco και η μόνη αποζημίωση του αγοραστή για οποιαδήποτε παραβίαση της εγγύησης θα είναι όπως εκτίθεται ανωτέρω. Ο αγοραστής συμφωνεί ότι καμία άλλη αποζημίωση (συμπεριλαμβανομένων, ενδεικτικά, θετικών ή αποθετικών ζημιών για χαμένα κέρδη, απολεσθεϊσές πωλήσεις, προσωπικό τραυματισμό ή βλάβη επί της περιουσίας, ή οποιαδήποτε άλλη απρόβλεπτη ή επακόλουθη απώλεια) δεν θα είναι διαθέσιμη. Οποιαδήποτε αγωγή για την παραβίαση της εγγύησης πρέπει να υποβληθεί μέσα σε δύο (2) έτη από την ημερομηνία πώλησης.

**Η GRACO ΔΕΝ ΕΓΓΥΑΤΑΙ ΚΑΙ ΑΠΟΠΟΙΕΙΤΑΙ ΟΛΕΣ ΤΙΣ ΣΙΩΠΗΡΕΣ ΕΓΓΥΗΣΕΙΣ ΕΜΠΟΡΕΥΣΙΜΟΤΗΤΑΣ ΚΑΙ ΚΑΤΑΛΛΗΛΟΤΗΤΑΣ ΓΙΑ ΣΥΓΚΕΚΡΙΜΕΝΟ ΣΚΟΠΟ ΓΙΑ ΤΑ ΕΞΑΡΤΗΜΑΤΑ, ΤΟΝ ΕΞΟΠΛΙΣΜΟ, ΤΑ ΥΛΙΚΑ Ή ΤΑ ΣΤΟΙΧΕΙΑ ΠΟΥ ΠΩΛΟΥΝΤΑΙ ΑΠΟ ΤΗΝ GRACO ΑΛΛΑ ΔΕΝ ΚΑΤΑΣΚΕΥΑΖΟΝΤΑΙ ΑΠΟ ΑΥΤΗ.** Αυτά τα είδη που πωλούνται, αλλά δεν κατασκευάζονται, από την Graco (όπως οι ηλεκτρικοί κινητήρες, οι διακόπτες, ο εύκαμπτος σωλήνας κ.λπ.), υπόκεινται στην εγγύηση του κατασκευαστή τους, αν υπάρχει. Η Graco θα παράσχει στον αγοραστή λογική βοήθεια για την έγερση οποιασδήποτε αξίωσης όσον αφορά την παραβίαση αυτών των εγγυήσεων.

Σε καμία περίπτωση η Graco δεν θα θεωρείται υπεύθυνη για έμμεσες, άμεσες, ειδικές ή αποθετικές ζημιές ως αποτέλεσμα της παροχής εξοπλισμού από την Graco δια του παρόντος, ή τον εφοδιασμό, την απόδοση ή τη χρήση οποιωνδήποτε προϊόντων ή άλλων αγαθών που πωλούνται δια του παρόντος, λόγω παραβίασης της σύμβασης, παραβίασης της εγγύησης ή αμέλειας της Graco, ή άλλως.

## Πληροφορίες σχετικά με την Graco

Για τις πλέον πρόσφατες πληροφορίες σχετικά με τα προϊόντα της Graco, ανατρέξτε στη διεύθυνση [www.graco.com](http://www.graco.com).

Για πληροφορίες σχετικά με διπλώματα ευρεσιτεχνίας, ανατρέξτε στην τοποθεσία [www.graco.com/patents](http://www.graco.com/patents).

**ΓΙΑ ΠΑΡΑΓΓΕΛΙΕΣ**, επικοινωνήστε με το διανομέα της Graco ή καλέστε στο 1-888-541-9788 για να εντοπίσετε τον πλησιέστερο διανομέα.

*Το σύνολο των στοιχείων που περιέχονται στο παρόν έγγραφο υπό μορφή κειμένου και εικόνων αποτελούν τις πλέον πρόσφατες πληροφορίες σχετικά με τα προϊόντα μας κατά τη χρονική στιγμή της έκδοσης.  
Η Graco επιφυλάσσεται του δικαιώματος να προβαίνει σε αλλαγές ανά πάσα στιγμή, χωρίς προειδοποίηση.*

Μετάφραση των αρχικών οδηγιών. This manual contains Greek. MM 3A4702

**Graco Headquarters:** Minneapolis  
**International Offices:** Belgium, China, Japan, Korea

**GRACO INC. AND SUBSIDIARIES • P.O. BOX 1441 • MINNEAPOLIS MN 55440-1441 • USA**

**Πνευματικά δικαιώματα 2017, Graco Inc. Όλες οι εγκαταστάσεις παραγωγής της Graco είναι πιστοποιημένες κατά το ISO 9001.**

[www.graco.com](http://www.graco.com)

Αναθεώρηση Α, Φεβρουάριος 2017