

SoloTech™ Schlauchpumpen

3A3689G
DE

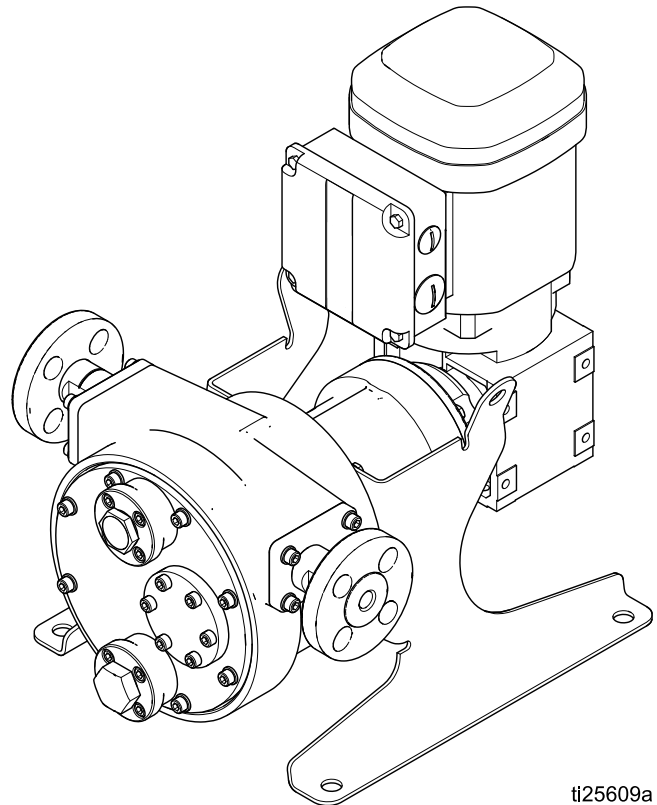
Elektrisch betriebene Schlauchpumpe für Anwendungen der Flüssigkeitsförderung und Dosierung.
Anwendung nur durch geschultes Personal.
Falls im Abschnitt Modellgenehmigungen nicht anders angegeben, für den Einsatz in explosionsgefährdeten Umgebungen und Gefahrenzonen nicht geeignet.



Wichtige Sicherheitshinweise

Alle Warnhinweise und Anleitungen in diesem Handbuch und in allen dazugehörigen Montage- und Betriebsanleitungen sind zu beachten. Bewahren Sie alle Anleitungen auf.

*Zulässiger Betriebsüberdruck: 125 psi
(0,9 MPa, 9 bar)
Angaben zu Modellnummern und
Informationen finden Sie auf Seite 2.*



Contents

Verwandte Handbücher	2	Frontabdeckung entfernen.....	9
Konfigurationsnummernmatrix	3	Schlauch austauschen	10
Warnhinweise.....	4	Rolle austauschen	12
Fehlerbehebung	7	Vollständige Pumpenreparatur.....	13
Reparatur.....	9	Teile	18
Druckentlastung.....	9	Sätze und Zubehörteile	23
Vor Beginn der Servicearbeiten.....	9	Technische Daten.....	24
Schmiermittel ablassen	9	Notizen	27

Verwandte Handbücher

Handbuchnummer	Titel
334859	SoloTech Schlauchpumpen, Montage und Bedienung

Konfigurationsnummernmatrix



Auf dem Typenschild (ID) finden Sie die Konfigurationsnummer Ihrer Pumpe. Anhand der folgenden Tabelle können Sie die Komponenten Ihrer Pumpe ermitteln.

Nummer der Beispielkonfiguration: **ST23 MAC NR SS A1 A1 0**

ST	23	MAC	NR	SS	A1	A1	0
Pumpenmodell	Schlauchgröße	Motor	Werkstoff Schlauch	Werkstoff Schlauchtülle	Walze	Gehäuse	Optionen










Modell	Schlauchgröße		Motor/Vorgelege	
ST	10	10 mm	HAC †	AC-Motor mit schneller Getriebeübersetzung
	23	23 mm	MAC †	AC-Motor mit mittlerer Getriebeübersetzung
	26	26 mm	LAC †	AC-Motor mit langsamer Getriebeübersetzung
	30	30 mm	MPM †	Bürstenloser DC (BLDC) Motor mit Getriebeübersetzung
			HC † ♦	High-Speed-Getriebe ohne Motor, IEC
			HN † ♦	High-Speed-Getriebe ohne Motor, NEMA
			MC † ♦	Mittelschnell Getriebe ohne Motor, IEC
			MN † ♦	Mittelschnell Getriebe ohne Motor, NEMA
			LC † ♦	Low-Speed-Getriebe ohne Motor, IEC
			LN † ♦	Low-Speed-Getriebe ohne Motor, NEMA

Schlauchmaterial/Farbe		Werkstoff Schlauchtülle		Walze		Gehäuse		Optionen	
BN	Nitril (NBR), gelb	HS	Hastelloy	A1	Aluminium	A1	Aluminium	0	Keiner
CS	Chlorsulfoniertes Polyethylen (CSM), orange	PV	PVDF						
EP	Ethylen-Propylen-Dien-Monomer (EPDM), balu	SS	Edelstahl						
NR	Kautschuk, schwarz								

Zulassungen	
♦ Diese Modelle sind das Zeichen besitzen:	 II 2 G ck IIB T4
† Diese Modelle sind das Zeichen besitzen:	









Warnhinweise

Die folgenden Warnhinweise betreffen die Einrichtung, Verwendung, Erdung, Wartung und Reparatur dieses Geräts. Das Symbol mit dem Ausrufezeichen steht bei einem allgemeinen Warnhinweis, und das Gefahrensymbol bezieht sich auf Risiken, die während bestimmter Arbeiten auftreten. Wenn diese Symbole in dieser Betriebsanleitung oder auf Warnaufklebern erscheinen, müssen diese Warnhinweise beachtet werden. In dieser Anleitung können auch produktspezifische Gefahrensymbole und Warnhinweise erscheinen, die nicht in diesem Abschnitt behandelt werden.

 <h1 style="margin: 0;">WARNUNG</h1>	
   	<p>BRAND- UND EXPLOSIONSGEFAHR</p> <p>Entzündliche Dämpfe im Arbeitsbereich, wie Lösungsmittel- und Lackdämpfe, können explodieren oder sich entzünden. Durch das Gerät fließende Lacke oder Lösungsmittel können statische Funkenbildung verursachen. So wird die Brand- und Explosionsgefahr verringert:</p> <ul style="list-style-type: none"> • Gerät nur in gut belüfteten Bereichen verwenden. • Mögliche Zündquellen wie z. B. Kontrollleuchten, Zigaretten, Taschenlampen und Kunststoff-Abdeckfolien (Gefahr statischer Funkenbildung) beseitigen. • Alle Geräte im Arbeitsbereich erden. Siehe Erdungsanweisungen. • Den Arbeitsbereich frei von Abfall, einschließlich Lösemitteln, Lappen und Benzin, halten. • Stromkabel nicht einstecken oder herausziehen sowie Licht- oder Stromschalter nicht betätigen, wenn brennbare Dämpfe vorhanden sind. • Nur geerdete Schläuche verwenden. • Den Betrieb sofort einstellen, wenn eine statische Funkenbildung auftritt oder ein Stromschlag verspürt wird. Das Gerät erst wieder verwenden, nachdem das Problem erkannt und behoben wurde. • Im Arbeitsbereich muss immer ein funktionstüchtiger Feuerlöscher griffbereit sein.
 	<p>GEFAHR DURCH ELEKTRISCHEN SCHLAG</p> <p>Dieses Gerät muss geerdet werden. Falsche Erdung oder Einrichtung sowie eine falsche Verwendung der Anlage kann einen elektrischen Schlag verursachen.</p> <ul style="list-style-type: none"> • Schalten Sie vor dem Abziehen von Kabeln und vor Durchführung von Servicearbeiten oder der Installation von Geräten immer den Netzschalter aus. • Das Gerät nur an eine geerdete Stromquelle anschließen. • Die Verkabelung darf ausschließlich von einem ausgebildeten Elektriker ausgeführt werden und muss sämtliche Vorschriften und Bestimmungen des Landes erfüllen. • Bevor das Gerät geöffnet wird, fünf Minuten abwarten, bis sich die Kondensatoren entladen haben. • Verwenden Sie immer die empfohlene Menge Graco Original-Schlauchschrmermittel, um die statische Aufladung auf ein Minimum zu begrenzen.
  	<p>GEFAHR DURCH DRUCKBEAUFSCHLAGTES GERÄT</p> <p>Aus dem Gerät, undichten Schläuchen oder gerissenen Teilen austretendes Material kann in die Augen oder auf die Haut gelangen und schwere Verletzungen verursachen.</p> <ul style="list-style-type: none"> • Die Vorgehensweise zur Druckentlastung befolgen, wenn Spritz-/Dispensierarbeiten beendet sind und bevor Geräte gereinigt, geprüft oder gewartet werden. • Vor der Inbetriebnahme des Geräts alle Materialanschlüsse festziehen. • Schläuche, Rohre und Kupplungen täglich prüfen. Verschlossene oder schadhafte Teile unverzüglich ersetzen.



WARNUNG

 	<p>GEFAHR DURCH MISSBRÄUCLICHE GERÄTEVERWENDUNG Missbräuchliche Verwendung des Geräts kann zu tödlichen oder schweren Verletzungen führen.</p> <ul style="list-style-type: none"> • Das Gerät nicht bei Ermüdung oder unter Einfluss von Medikamenten oder Alkohol bedienen. • Den zulässigen Arbeitsdruck oder die zulässige Temperatur der Systemkomponente mit dem niedrigsten Nennwert nicht überschreiten. Genauere Angaben zu den Technischen Daten finden Sie in den Handbüchern zu den einzelnen Geräten. • Nur Materialien oder Lösemittel verwenden, die mit den benetzten Teilen des Geräts verträglich sind. Genauere Angaben zu den Technischen Daten finden Sie in den Handbüchern zu den einzelnen Geräten. Die Sicherheitshinweise der Material- und Lösemittelhersteller beachten. Für vollständige Informationen zum Material den Händler nach dem entsprechenden Sicherheitsdatenblatt (SDB) fragen. • Das Gerät komplett ausschalten und die Vorgehensweise zur Druckentlastung befolgen, wenn das Gerät nicht verwendet wird. • Das Gerät täglich prüfen. Verschlossene oder beschädigte Teile sofort reparieren oder gegen Original-Ersatzteile des Herstellers austauschen. • Das Gerät nicht verändern oder modifizieren. Durch Veränderungen oder Modifikationen können die Zulassungen erlöschen und Gefahrenquellen entstehen. • Stellen Sie sicher, dass alle Geräte für die Umgebung ausgelegt und genehmigt sind, in der sie eingesetzt werden. • Das Gerät nur für den vorgegebenen Zweck verwenden. Bei Fragen den Vertriebspartner kontaktieren. • Schläuche und Kabel nicht in der Nähe von belebten Bereichen, scharfen Kanten, beweglichen Teilen oder heißen Flächen verlegen. • Die Schläuche nicht knicken, zu stark biegen oder zum Ziehen der Geräte verwenden. • Kinder und Tiere vom Arbeitsbereich fernhalten. • Alle anwendbaren Sicherheitsvorschriften einhalten.
 	<p>GEFAHR THERMISCHER AUSDEHNUNG Flüssigkeiten, die in abgeschlossenen Bereichen (einschließlich Schläuchen) Hitze ausgesetzt sind, können durch die Wärmeausdehnung einen schnellen Druckanstieg verursachen. Übermäßiger Druck kann zum Bersten des Geräts führen und schwere Verletzungen verursachen.</p> <ul style="list-style-type: none"> • Ein Ventil öffnen, um die Ausdehnung des Materials während der Erhitzung zuzulassen. • Den Schlauch abhängig von den Einsatzbedingungen in regelmäßigen Abständen ersetzen.
 	<p>GEFAHR DURCH BEWEGLICHE TEILE Bewegliche Teile können Finger oder andere Körperteile einklemmen, einschneiden oder abtrennen.</p> <ul style="list-style-type: none"> • Abstand zu beweglichen Teilen halten. • Gerät niemals ohne Schutzvorrichtungen oder -abdeckungen in Betrieb nehmen. • Unter Druck stehende Geräte können ohne Vorwarnung von selbst starten. Vor der Überprüfung, Bewegung oder Wartung des Geräts die in dieser Betriebsanleitung beschriebene Druckentlastung durchführen und alle Stromquellen trennen.
 	<p>GEFAHR DURCH ERFASSEN/AUFWICKELN Rotierende Teile können schwere Verletzungen verursachen.</p> <ul style="list-style-type: none"> • Abstand zu beweglichen Teilen halten. • Gerät niemals ohne Schutzvorrichtungen oder -abdeckungen in Betrieb nehmen. • Tragen Sie bei der Bedienung des Geräts keine lose Kleidung, keinen Schmuck und kein offenes langes Haar. • Gerät kann sich ohne Vorwarnung in Betrieb setzen. Vor der Überprüfung, Bewegung oder Wartung des Geräts die in dieser Betriebsanleitung beschriebene Druckentlastung durchführen und alle Stromquellen trennen.

WARNUNG



GIFTIGE MATERIALIEN ODER DÄMPFE

Giftige Flüssigkeiten oder Dämpfe können schwere oder tödliche Verletzungen verursachen, wenn sie in die Augen oder auf die Haut gelangen oder geschluckt oder eingeatmet werden.



- Lesen Sie das Sicherheitsdatenblatt (SDS), um sich über die jeweiligen Gefahren der verwendeten Flüssigkeit zu informieren.
- Gefährliche Materialien nur in dafür zugelassenen Behältern lagern und die Materialien gemäß den zutreffenden Vorschriften entsorgen.



VERBRENNUNGSGEFAHR

Geräteoberflächen und erwärmtes Material können während des Betriebs sehr heiß werden. Um schwere Verbrennungen zu vermeiden:

- Niemals heißes Applikationsmaterial oder heiße Geräte berühren.
- Gefährliche Materialien nur in dafür zugelassenen Behältern lagern und die Materialien gemäß den zutreffenden Vorschriften entsorgen.

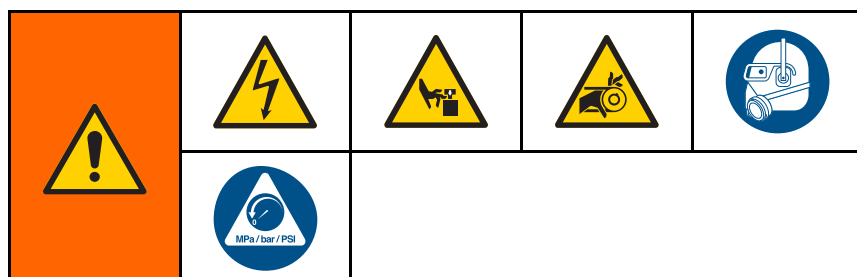


PERSÖNLICHE SCHUTZAUSRÜSTUNG

Tragen Sie beim Aufenthalt im Arbeitsbereich entsprechende Schutzbekleidung, um schweren Verletzungen (wie Augenverletzungen, Einatmen von giftigen Dämpfen, Verbrennungen oder Gehörschäden) vorzubeugen. Zu den Schutzvorrichtungen gehören unter anderem:

- Schutzbrille und Gehörschutz.
- Atemmasken, Schutzkleidung und Handschuhe gemäß den Empfehlungen des Applikationsmaterial- und Lösemittelherstellers.

Fehlerbehebung



HINWEIS:

- Die [Druckentlastung](#), page 9 durchführen.
- Vor dem Auseinanderbauen der Pumpe alle anderen möglichen Ursachen und Lösungen überprüfen.

Hinweise zur Fehlerbehebung oder Fehlerinformationen für die Graco Motorsteuerung finden Sie in der Bedienungsanleitung (334859).

Problem	Ursache	Abhilfe
Hammern in Leitungssystem.	Durchmesser von Einlass- oder Ablassrohr zu klein.	Rohrgröße erhöhen oder Pulsationsdämpfer hinzufügen.
	Pumpengeschwindigkeit zu hoch.	Pumpengeschwindigkeit verringern.
	Einlass- oder Auslassstutzen sind nicht richtig verankert.	Leitungen sicher befestigen.
	Einlass- oder Auslassdrücke zu hoch.	Pulsationsdämpfer hinzufügen.
Hohe Materialtemperatur	Schmiermittelstand zu niedrig.	Schlauchschmiermittel nachfüllen, bis der richtige Stand erreicht ist.
	Es wird ein falsches Schmiermittel verwendet.	Bei Betrieb mit geringer Temperatur nur Original-Glyzerin-Schlauchschmiermittel von Graco verwenden.
	Temperatur der gepumpten Flüssigkeit ist zu hoch.	Die Temperaturhöchstgrenzen für Ihre Pumpe und Ihr Schlauchmaterial können Sie bei Ihrem Graco-Händler erfragen.
	Die Pumpengeschwindigkeit ist zu hoch oder die Pumpengröße reicht nicht aus.	Pumpengeschwindigkeit reduzieren oder auf größere Pumpe umsteigen.
Hoher Auslassdruck	Die Auslassleitung ist blockiert.	Alle Hindernisse in Auslassleitung beseitigen.
	Der Rohrdurchmesser ist durch Feststoffablagerungen verringert.	Nach Bedarf spülen/entfernen.
	Viskosität oder relative Dichte der Pumpflüssigkeit ist zu hoch.	Informieren Sie sich bei Ihrem Graco-Händler über geeignete Betriebsbedingungen für Ihre Pumpe.

Fehlerbehebung

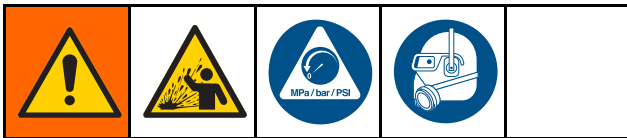
Problem	Ursache	Abhilfe
Niedriger Einlassdruck	Der Schlauch ist defekt.	Schlauch und Schmierstoff ersetzen.
	Die Einlassleitung ist blockiert.	Alle Hindernisse in Einlassleitung beseitigen.
	Einlassleitung ist zu lang oder zu klein.	Versuchen Sie, die Pumpe so nah wie möglich an der Flüssigkeitsquelle zu platzieren. Eintrittsleitung überdimensionieren, wenn möglich.
	Viskosität oder relative Dichte der Pumpflüssigkeit ist zu hoch.	Informieren Sie sich bei Ihrem Graco-Händler über geeignete Betriebsbedingungen für Ihre Pumpe.
Geringer Durchfluss.	Der Schlauch ist defekt.	Schlauch und Schmierstoff ersetzen.
	Der Gegendruck ist für die Kombination aus Flüssigkeitsviskosität und Taktzahl zu hoch.	Gegendruck verringern und/oder Taktzahl erhöhen.
Geringe Lebensdauer des Schlauchs.	Der Schlauch eignet sich nicht für die Pumpflüssigkeit.	Wenden Sie sich an Ihren Graco-Händler, um festzustellen, ob Sie den richtigen Schlauch für Ihre Anwendung haben.
	Möglicherweise ist der Schlauch aufgrund normaler Abnutzung ausgefallen.	Auswechseln.
	Zu hohe Pulsationen haben den Schlauch geschwächt.	Wenn Ihre Pumpe mit einem Pulsationsdämpfer ausgestattet ist, passen Sie den Druck an. Wenn Sie keinen Dämpfer haben, wenden Sie sich an Ihren Graco-Händler.
	Der Auslassdruck ist zu hoch.	Überprüfen Sie die unter "Hoher Auslassdruck" aufgeführten Punkte. Ein Betrieb der Pump mit einem geschlossenen Ventil kann den Schlauch beschädigen, selbst wenn dies nur kurz erfolgt.
	Feststoffe haben sich im Schlauch abgesetzt.	Pumpe und Schlauch vor Abschalten der Pumpe durchspülen.
Schlauchschniermittel läuft aus der Frontabdeckung aus.	Die Schrauben der Abdeckung sind nicht fest genug angezogen.	Siehe Angaben zu Drehmoment in Frontabdeckung montieren, page 17 .
	Die Dichtung der Abdeckung ist verschlissen oder beschädigt	Auswechseln.
Schlauchschniermittel läuft im Bereich der Schlauchtülle aus.	Dichtungen fehlen oder sind verschlissen.	Auswechseln.
Schlauch defekt, da er sich um Rolle gelegt hat.	Die Pumpe wurde bei geschlossenem Auslassventil oder blockierter Leitung betrieben.	Schlauch austauschen. System zur Druckentlastung prüfen. Sicherstellen, dass die Ventile geöffnet sind. Verstopfungen lösen.

Reparatur

Druckentlastung



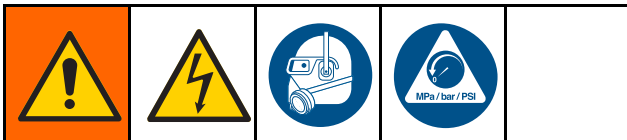
Immer, wenn Sie dieses Symbol sehen, muss die Druckentlastung durchgeführt werden.



Das Gerät bleibt druckbeaufschlagt, bis der Druck manuell entlastet wird. Um die Gefahr schwerer Verletzungen aufgrund von unter Druck stehendem Material, wie z. B. Spritzern in die Augen oder auf die Haut, zu vermeiden, der Vorgehensweise zur Druckentlastung nach dem Stopp der Pumpe und vor dem Reinigen, Überprüfen oder Warten des Geräts folgen.

1. Das System von der Stromzufuhr trennen.
2. Entlastungsventil öffnen, falls verwendet.
3. Materialablassventil öffnen, um den Druck zu entlasten. Halten Sie einen Behälter zum Auffangen des abgelassenen Materials bereit.

Vor Beginn der Servicearbeiten



1. Pumpe spülen.
2. Die [Druckentlastung, page 9](#) durchführen.
3. Pumpe vom Netz nehmen.
4. Sicherstellen, dass die Pumpe elektrisch isoliert ist. Unerwarteter Betrieb der Pumpe kann zu schweren Verletzungen führen. Lüfterhaube erst entfernen, nachdem der Motor energiefrei gemacht und versehentliches Wiedereinschalten unterbunden wurde.

Schmiermittel ablassen

1. Eimer unter Ablassstopfen (29) halten und Stopfen aufschrauben, um Schmiermittel abzulassen. Öl fachgerecht entsorgen. Seien Sie vorsichtig, da das Öl durch die gepumpte Flüssigkeit kontaminiert sein kann.
2. Entlüftungsstutzen (30) entfernen und Pumpengehäuse mit geeignetem Lösemittel spülen.

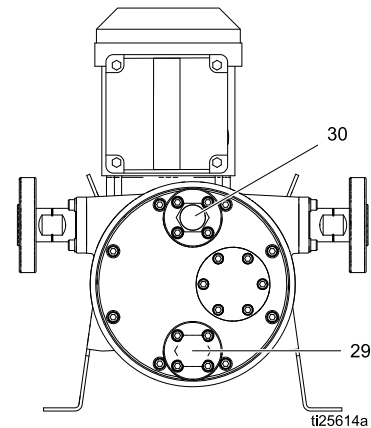


Figure 1 Ablass (29) und Entlüftung (30) leerpumpen

Frontabdeckung entfernen.

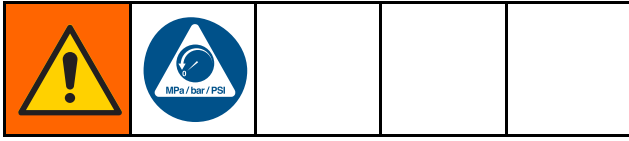
1. Schmiermittel gemäß Anleitung im vorigen Abschnitt ablassen.
2. Siehe Abbildung 2 auf Seite 10. Mit einem Schraubenschlüssel die Schrauben (45) und Scheiben (52, 53, falls vorhanden) entfernen, die die vordere Abdeckung (16) halten, dabei die obere Schraube und Scheibe (falls vorhanden) zuletzt abnehmen. Die Abdeckung von der Pumpe nehmen. Wenn der Deckel fest sitzt, die Dichtung zwischen Abdeckung und Gehäuse vorsichtig mit einem Flachkopf-Schraubendreher aufbrechen.

Pumpenmodell	Schraubenschlüsselgröße
ST10 und ST23	10 mm
ST26	13 mm
ST30	17 mm

3. Dichtung an Frontabdeckung (15) entfernen

Schlauch austauschen

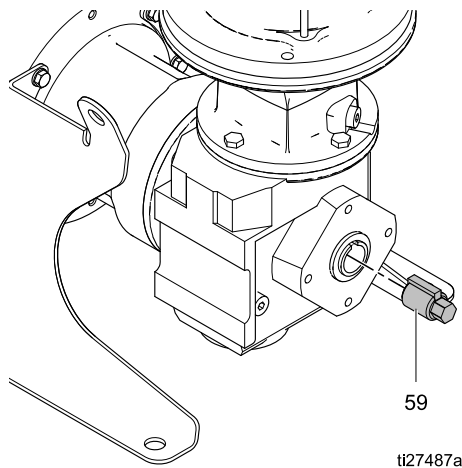
Den Schlauch entfernen



1. [Druckentlastung, page 9](#) befolgen.
2. Schritte unter [Schmiermittel ablassen, page 9](#) und [Frontabdeckung entfernen., page 9](#) befolgen.
3. Die Rolle muss zur Demontage des Schlauchs bewegt werden. Die Anweisungen für Ihre Pumpe befolgen, um die Rolle zwischen der 4-Uhr- und 8-Uhr-Position zu bewegen, und gleichzeitig am Schlauch unten ziehen, bis sich der Schlauch von der Rolle löst.
 - a. **AC-Modelle:** Die Schrauben lösen und die Abdeckung des Motorlüfters (FC abnehmen. Lüfter mit der Hand drehen, um die Rolle zu bewegen.

HINWEIS: Bei Pumpen mit geringer Drehzahl und Getrieben mit hoher Übersetzung können viele Umdrehungen des Motorlüfters nötig sein, um die Rolle zu bewegen.

- b. **BLDC-Modelle:**
 - i. Den Wellenschlüssel (59) hinten in das Getriebe einführen.
 - ii. Die Rolle mit einem Steckschlüssel bewegen.
 - iii. Schlüssel aus dem Getriebe entfernen.



4. Die vier Muttern (35) mit einem Schraubenschlüssel an einem Anschluss vom Schlauchtüllensatz lösen. Den Schlauch circa 51-76 mm (2-3 Zoll) aus der Pumpe herausziehen. Die Muttern (35) am anderen Anschluss aus dem Schlauchtüllensatz entfernen und den Schlauch circa 51-76 mm (2-3 Zoll) aus der Pumpe herausziehen.

Pumpenmodell	Schraubenschlüsselgröße
ST10 und ST23	10 mm
ST26 und ST30	13 mm

5. Die Schlauchschellen (24) mit einem 7mm Schlauchschlüssel oder einem Flachkopf-Schraubendreher lösen.
6. Den Schlauchtüllensatz auf einer Seite aus dem Schlauch herausziehen und die Dichtung (25) und die Schelle (24) entfernen.
7. Schlauch (14) vom Inneren des Pumpengehäuses aus fassen und in das Pumpengehäuse hinein und an der Vorderseite heraus ziehen. Den Schlauchinhalt in einen Eimer entleeren.
8. Den zweiten Schlauchtüllensatz, die Dichtung (25) und die Schelle (24) herausziehen.
9. Anderes Ende des Schlauches in das Pumpengehäuse hinein und an der Vorderseite heraus ziehen.
10. Gebrauchten Schlauch entfernen und gemäß den Abfallrichtlinien Ihrer Firma sicher entsorgen. Das Innere des Pumpengehäuses gründlich reinigen.

HINWEIS: Für den weiteren Ausbau, siehe [Rolle entfernen, page 12](#). Wenn der Schlauch ausgetauscht wird, mit dem nächsten Schritt fortfahren.

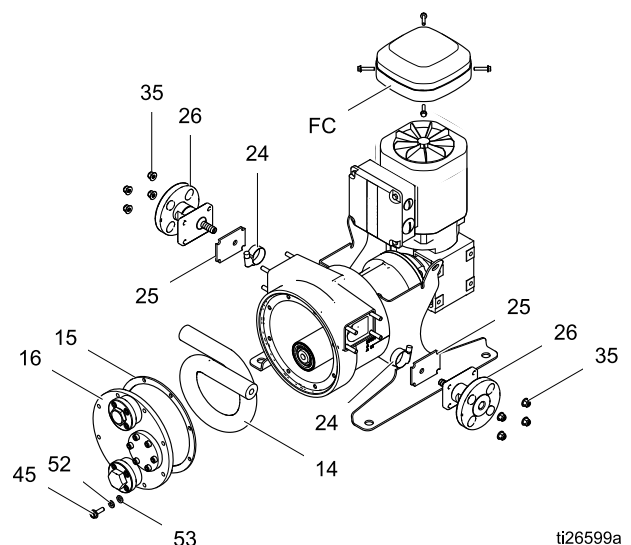


Figure 2 Schlauch installieren oder entfernen

Schlauch montieren

1. Auf jeder Schlauchtülle (28) eine Dichtung (25) so anbringen, dass sie mit der Platte übereinstimmt (26).
2. Ein Ende des Schlauches durch die linke Gehäuseöffnung einschieben und erweitern den Schlauch 2-3 Zoll (51-76 mm) über das Pumpengehäuse (1) hinaus dehnen.
3. Die Schlauchschelle so ausrichten, dass ihre Gehäuse mit der Vertiefung im Pumpengehäuse übereinstimmt. Die Schlauchschelle über den Schlauch schieben. Schlauchtülle aufschieben.
4. Danach Klemme wieder festziehen. Mit 33,9 N•m (25 ft-lb) und eine ganze Drehung festziehen. Oder die Schelle so anziehen, dass sie mit dem Schlauchaußendurchmesser bündig ist.
5. Den Schlauch und die Schelle in das Pumpengehäuse schieben.
6. Die Schlauchtülle mit Muttern (35) an der Pumpe befestigen. Mit dem Wert gemäß Tabelle anziehen.

Pumpenmodell	Anziehen
ST10 und ST23	8 ft-lb (10,8 N•m)
ST26 und ST30	18 ft-lb (24,4 N•m)

7. Den Schlauch in eine 360-Schleife legen und das zweite Ende durch die Öffnung auf der gegenüberliegende Seite schieben.
8. Die Schritte 3-6 wiederholen.

9. Die Rolle muss zur Montage des Schlauchs bewegt werden. Beachten Sie für die Bewegung der Rolle die Anweisungen für Ihre Pumpe. In der 4-Uhr-Position beginnen und die Rolle in die 8-Uhr-Position bewegen und gleichzeitig den Schlauch unten einschieben. Darauf achten, dass sich der Schlauch hinter der Dichtfläche der Dichtung der Abdeckung befindet.
 - a. **AC-Modelle:** Die Schrauben lösen, die die Abdeckung des Motorlüfters halten. Lüfter mit der Hand drehen, um die Rolle zu bewegen.
HINWEIS: Bei Pumpen mit geringer Drehzahl und Getrieben mit hoher Übersetzung können viele Umdrehungen des Motorlüfters nötig sein, um die Rolle zu bewegen.
 - b. **BLDC-Modelle:**
 - i. Den Wellenschlüssel (29) hinten in das Getriebe einführen.
 - ii. Die Rolle mit einem Steckschlüssel bewegen.
10. **AC-Modelle:** Die Motorlüfterhaube wieder aufsetzen. **BLDC-Modelle:** Schlüssel aus dem Getriebe entfernen.
11. Die Schritte unter [Frontabdeckung montieren, page 17](#) befolgen.

Rolle austauschen

Die Lager in der Rolle sind abgedichtet und müssen nicht gewartet werden. Bei einem Ausfall der Lager die Rolle austauschen.

Rolle entfernen

1. Nach dem in [Den Schlauch entfernen, page 10](#) beschriebenen Verfahren vorgehen.
2. Die Radialwellendichtungen (13a und 13b) mit einem Flanschschraubendreher am Innendurchmesser abziehen. Die Dichtungen entsorgen.
3. Den Rollenhaltering (12) mit einer externen Seegeringzange vorn an der Exzenterwelle (9) entfernen.
4. Die Rolle (11) von der Welle (9) abziehen.
5. Den Innen- und Außendurchmesser der Rolle (11) prüfen und bei Beschädigung oder Verschleiß ersetzen.

HINWEIS: Für den weiteren Ausbau, siehe [Exzenterwelle entfernen, page 13](#). Beim Austausch der Rolle mit dem nächsten Schritt fortfahren.

Rolle installieren

1. Exzenterwelle (9) mit Schlauchschmiermittel schmieren. Die Rolle (11) auf die Welle schieben.

HINWEIS: Die Rolle besitzt eine Ausrichtungsnut an einem Ende, das aus dem Pumpengehäuse hinauszeigen muss.

2. Den Rollenhaltering (12) und die äußeren Wellendichtungen (13a, 13b) installieren. Die Lippen der Dichtungen müssen **aus** der Rollenmitte **hinaus** zeigen. Die Dichtungen so einsetzen, dass sie mit der Rollenmitte bündig sind. Beim Austauschen der Rolle ist die Dichtung 13b ab Werk in die Rolle eingepresst.
3. Die Rolle (11) von Hand drehen und dabei überprüfen, ob sie sich frei auf der Welle (9) dreht.
4. Die Schritte unter [Frontabdeckung montieren, page 17](#) befolgen.

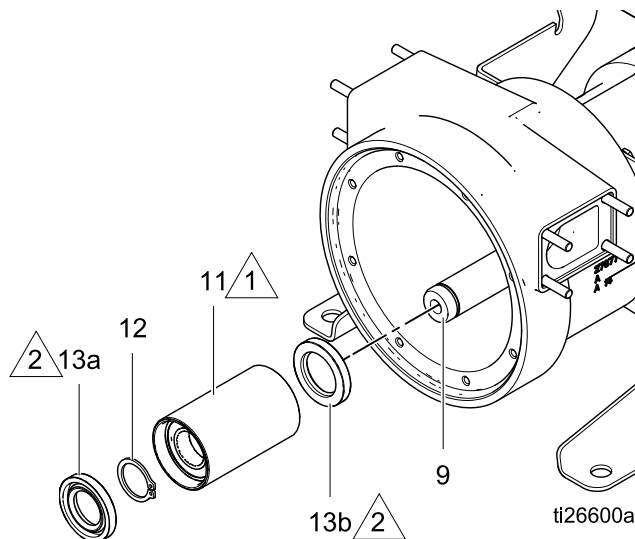


Figure 3 Rolle installieren oder entfernen

LEG- ENDE



Die Ausrichtungsnut an einem Ende der Rolle muss aus dem Pumpengehäuse hinauszeigen.



Die Lippen müssen **aus** der Rollenmitte **hinaus** zeigen.

Vollständige Pumpenreparatur

Pumpe zerlegen

Die Pumpe muss zum Austausch der Hauptwelle komplett zerlegt werden, beispielsweise bei einem Lagerausfall.

Exzenterwelle entfernen

1. Nach dem in [Den Schlauch entfernen, page 10](#) beschriebenen Verfahren vorgehen.
2. Nach dem in [Rolle entfernen, page 12](#) beschriebenen Verfahren vorgehen.
3. Mit einer äußeren Seegerringzange den Haltering der Exzenterwelle (10) von der Motorausgangswelle (6) abnehmen.
4. Exzenterwelle (9) von der Motorausgangswelle (6) abnehmen. **Passfeder für Exzenterwelle (56) gut aufbewahren.**

HINWEIS: Es kann sein, dass Sie einen Auszieher brauchen, um die Exzenterwelle von der Motorausgangswelle zu trennen.

Pumpenmodell	Bolzensgröße
ST10	6 mm
ST23 , ST26 und ST30	8 mm

Motorausgangswelle entfernen

Siehe Abbildung 4 auf Seite 15.

1. Entfernen Sie die vier Schrauben (31) und Scheiben (21), die Getriebe und Motor (4) am Pumpengehäuse (1) halten.
2. Entfernen Sie die Kunststoffstopfen hinten am Motor, damit die metrischen Gewindelöcher für einen Abzieher zugänglich sind. Überprüfen Sie die zentrische Öffnung. Entfernen Sie einen eventuell vorhandenen Haltering.
3. Ziehen Sie Getriebe und Motor mit einem Abzieher ab. **Stellen Sie sicher, dass Sie den Schlüssel für die Motorausgangswelle (57) aufbewahren.**
HINWEIS: Kontaktieren Sie SEW-Eurodrive für Reparaturinformationen zu Motor und Getriebe.
4. Ziehen Sie die vordere Radialwellendichtung (8) mit einem Flanschschraubendreher am Innendurchmesser ab. Entsorgen Sie die Dichtung.
5. Nehmen Sie den Haltering (7) mit einer großen Seegerringzange vom Pumpengehäuse (1) ab.
6. Schlagen Sie mit einem Gummihammer vorsichtig auf das Getriebeende der Welle (6), um die Welle durch die Frontseite des Pumpengehäuses (1) nach außen zu bewegen.
7. Entfernen und entsorgen Sie die Radialwellendichtung (5).

Zusammenbau

Alle Teile reinigen und prüfen

ACHTUNG

Nur original Graco-Ersatzteile verwenden. Nicht-Standard-Teile machen Ihre Garantie ungültig; sie können Ihr Gerät beschädigen.

- Alle gebrauchten Dichtungen und verschlissenen Teile ausrangieren.
- Sicherstellen, dass alle neuen und bestehenden Teile sauber und nicht beschädigt sind.
- Reinigen Sie alle Teile gründlich mit einer geeigneten Lösung und untersuchen Sie diese auf Abnutzungen oder Beschädigungen. Alle Dichtungen, Beilagscheiben, abgenutzte Teile und Beschläge bei Bedarf ersetzen.
- Außendurchmesser der Pumpenrolle prüfen. Wenn die Oberfläche abgenutzt ist: Rolle ersetzen.
- Lager der Motorausgangswelle (6) prüfen Welle ersetzen, wenn die Lager abgenutzt sind.
- Wellen- und Lagerbohrung im Pumpengehäuse (1) prüfen Sicherstellen, dass sie rund ist, ohne Kerben oder andere Zeichen von Abnutzung und frei von Schmutz, Schleifabrieb und anderen Fremdkörpern. Eine schmutzige oder beschädigte Lagerbohrung wird die Lebensdauer der Lager stark reduzieren.
- Alle Metallteile auf Zeichen von Abnutzung oder Risse prüfen. Alle verschlissenen Teile austauschen.

ACHTUNG

Das Pumpengehäuse ist aus Aluminium. Um Festfressen zu verhindern, die Schraubengewinde auf Fremdkörper prüfen und reinigen oder bei Bedarf ersetzen.

Motorausgangswelle montieren

1. Lager inspizieren und sicherstellen, dass alle frei rotieren und am Wellenbund (6) aufliegen.
2. Passfeder (56) der Exzenterwelle installieren.
3. Die Außenringe der Wellenlager und den Innendurchmesser des Gehäuses mit leichtem Schmieröl überziehen. Sicherstellen, dass sich kein Schmutz oder Fremdkörper auf den Lagern oder auf dem Gehäuse befinden.
4. Die Welle (6) von vorn in das Pumpengehäuse (1) einführen. Darauf achten, dass die Lager bündig und gerade in der Öffnung sitzen. Gegebenenfalls mit einem Gummihammer auf das Rollenende der Welle klopfen, bis die Welle gut im Pumpengehäuse sitzt.

Alternative Methode: Das Gehäuse so stützen, dass die Vorderseite nach oben gerichtet ist. Die Welle von oben einsetzen.

ACHTUNG

Welle und Lager nicht ins Pumpengehäuse zwängen. So können Lager oder Gehäuse beschädigt werden.

5. Lagerhaltering (7) vor dem Außenlager montieren.

Dichtungen installieren

1. Die Oberflächen reinigen, die mit den Dichtungen in Kontakt kommen.
2. Pumpe mit Schmiermittel auf Lithium-Basis schmieren. Stopfen (33) vom Pumpengehäuse entfernen und durch einen Schmiernippel ersetzen (1/8-27 NPT, nicht enthalten). Schmiermittel hinzufügen, bis es durch das Außenlager der Welle austritt. So kann man sehen, ob die richtige Menge an Schmiermittel aufgebracht wurde. Schmiernippel entfernen.

3. Eine neue Dichtung (5) am Pumpenende der Welle (6) und eine neue Dichtung (8) in der Bohrung auf der Vorderseite des Pumpengehäuses (1) einpressen. Die Lippen der Dichtungen müssen in Richtung der Wellenlager zeigen. Keine Dichtungen hinter der Gehäusefläche installieren.

HINWEIS: Wenn die Dichtungen zu tief eingepresst werden, können sie zu starke Reibung verursachen.

4. Die Welle von Hand einige Male drehen, um sicher zu sein, dass sie leicht dreht.
5. Den Stopfen (33) wieder anbringen.

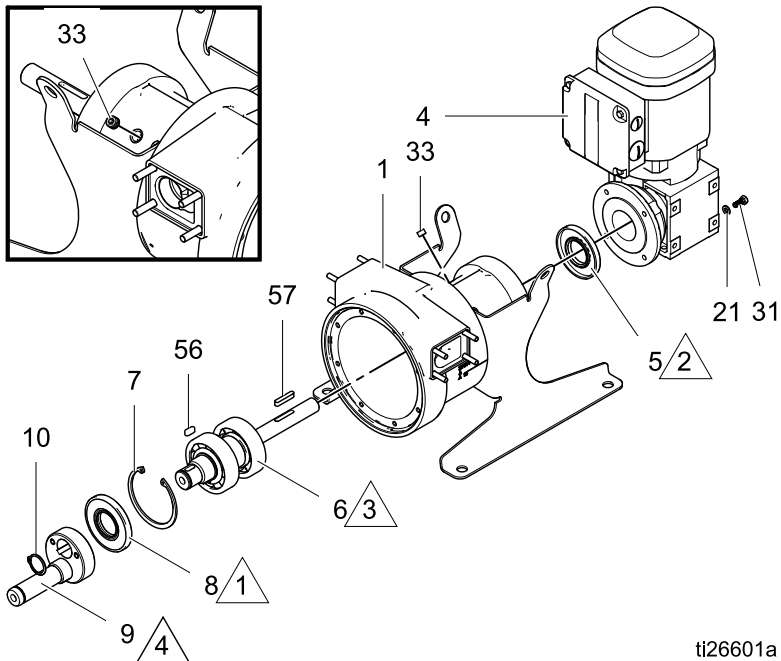


Figure 4 Motorausgangswelle und Exzenterwelle ausbauen und montieren

Zeichenerklärung



Lippen der vorderen Radialwellendichtung (8) müssen auf die Wellenlager zeigen.



Lippen der hinteren Radialwellendichtung (5) müssen in das Pumpengehäuse zeigen.



Mit Schmiermittel auf Lithium-Basis einfetten.



Mit Gleitmittel einfetten.

Motor und Getriebekasten installieren

1. Motorausgangswelle (6) und Nut mit Gleitmittel einfetten.
2. Passfeder (57) der Motorausgangswelle installieren.
3. Falls vorhanden, Kunststoffabdeckung hinten am Getriebe abnehmen.
4. Motor und Getriebe (4) auf die Welle (6) schieben. Baugruppe mit den vier Schrauben (31) und Scheiben (21) am Pumpengehäuse (1) befestigen. Mit dem Wert gemäß Tabelle anziehen.

Modell	Anziehen
ST10 und ST23	8 ft-lb (10,8 N•m)
ST26	18 ft-lb (24,4 N•m)
ST 30	32 ft-lb (43,4 N•m)

Exzenterwelle montieren

1. Sicherstellen, dass die Passfeder der Exzenterwelle (56) vorhanden ist.
2. Die Exzenterwelle (9) mit Gleitmittel einfetten. Exzenterwelle über das Ende der Motorausgangswelle (6) schieben. Mit einem weichen Stab und einem Kunststoffhammer leicht auf die runde Basis klopfen, bis die Exzenterwelle ganz auf der Motorausgangswelle sitzt.
3. Exzenterwelle (9) mit Haltering (10) fixieren.
4. Schritte unter [Rolle installieren, page 12](#) und [Schlauch montieren, page 11](#) befolgen.

Frontabdeckung montieren



1. Alle Fremdkörper von den Dichtungskontaktflächen auf der Frontabdeckung (16) und vom Pumpengehäuse (1) entfernen.

HINWEIS: Pumpengehäuse und Frontabdeckung müssen frei von Schmutz, Fremdkörpern und Rückständen sein, damit eine leckfreie Abdichtung sichergestellt ist.

2. Löcher in der Dichtung (15) mit den Löchern in der Abdeckung (16) ausrichten. Dichtung auf die Abdeckung setzen.
3. Die Frontabdeckung (16) und die Dichtung (15) mit dem Pumpengehäuse (1) ausrichten. **ST10 und ST23:** Flanschkopfschrauben (45) auf Frontabdeckung (16) anbringen. **ST26 und ST30:** Schrauben (45) mit Scheiben (53) und Federringen (52) auf der Frontabdeckung (16) anbringen. Schrauben gleichmäßig und gegenläufig mit dem in der Tabelle angegebenen Drehmoment anziehen.

Modell	Anziehen
ST10 und ST23	8 ft-lb (10,8 N•m)
ST26	18 ft-lb (24,4 N•m)
ST 30	32 ft-lb (43,4 N•m)

Schmieren Sie die Pumpe

					
<p>Zur Verringerung des Risikos von Bränden oder Explosionen, die von statischer Funkenbildung oder einer chemischen Unverträglichkeit herrühren.</p> <ul style="list-style-type: none"> • Sicherstellen, dass das Schlauchschmiermittel mit der Pumpflüssigkeit kompatibel sind. Verwenden Sie kein Glycerinschlauchschmiermittel, wenn Sie starke Oxidationsmittel oder Säuren pumpen. • Die Pumpe korrekt mit Original-Schlauchschmiermittel von Graco gefüllt halten. 					

ACHTUNG

Die Gewinde des Entlüftungs- und Ablassanschlusses bestehen aus Aluminium. Um Festfressen zu verhindern, die Schraubengewinde auf Fremdkörper prüfen und reinigen oder bei Bedarf ersetzen.

1. Das Gewinde des Ablassstopfens (29) mit PTFE-Band umwickeln und den Stopfen im Anschluss in der unteren Abdeckung installieren. Darauf achten, dass er dicht ist, um das Austreten von Schmiermittel zu vermeiden.
2. Schlauchschmiermittel über einen Trichter mit flexibler Tülle durch die Entlüftungsöffnung nachfüllen. Der Schmiermittelstand muss die Unterseite der Rolle bedecken.

HINWEIS: Bei Verwendung eines optischen Lecksensors kann eine Überfüllung zum Auslösen des Sensors führen.

Die richtige Schmiermittelmenge für Ihre Pumpe können Sie der Tabelle unten entnehmen. Wenn Sie die richtige Menge vorher abmessen, können Sie eine Überfüllung vermeiden.

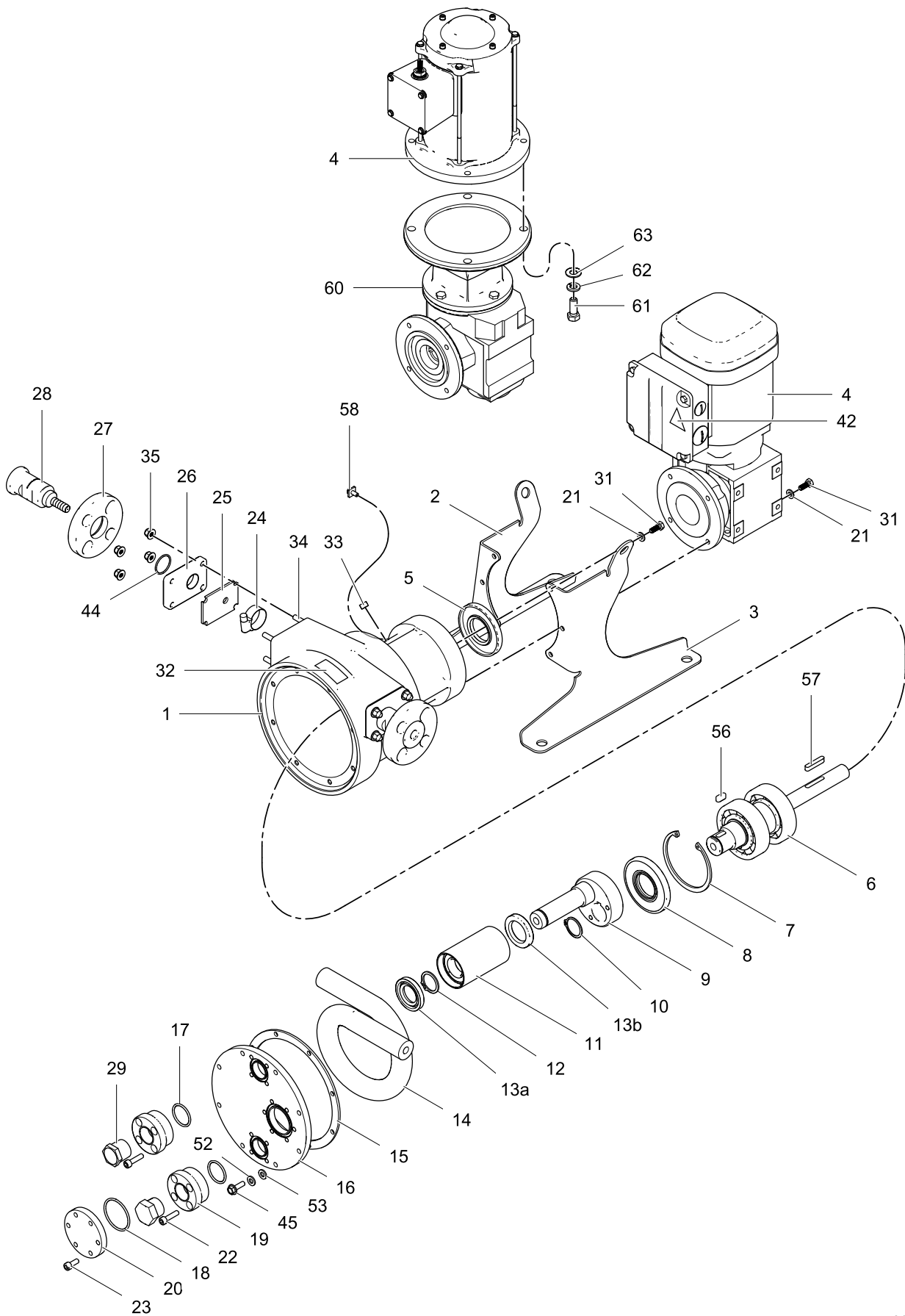
Pumpenmodell	Menge an Schlauchschmiermittel (ca.)
1	4,5 fl. oz (130 ml)
2	12 fl. oz. (350 ml)
3	27 fl. oz (800 ml)
4	34 fl oz (1000 ml)

3. Die Gewinde der Entlüfterstutzen (30) mit PTFE-Band umwickeln und in den Entlüftungsanschluss schrauben.

Hose Lubricant (order separately)

Glycerin	Silikon	Volumen
24K691	— — —	1 Quart (0,9 l)
24Y920	— — —	0,5 Gallone (1,9 l)
24K693	24K686	1 Gallone (3,8 l)
24M435	24M434	55 Gallones (208 l)

Teile



ti26598b

SoloTech 10 Teile

Pos.	Artikel-Nr.	Bezeichnung	St.
1	— — —	GEHÄUSE, Pumpe	1
2	17C220	MONTAGEFUSS, links	1
3	17C221	MONTAGEFUSS, rechts	1
4		AC-Motor	1
	25A365	HAC; 0,75 PS, 19.50:1	
	25A366	MAC; 0,50 PS, 48.00:1	
	25A367	LAC; 0,25 PS, 157.43:1	
	17B835	MPM; BLDC, 1,0 PS	1
5‡	— — —	DICHTUNG, Motorwelle, hinten	1
6‡	— — —	MOTORWELLE, Unterbaugruppe	1
7‡	— — —	HALTERING, innen 80 mm	1
8‡	— — —	DICHTUNG, Motorwelle, vorn	1
9	24Y837	EXZENTERWELLE, (Antriebsbaugruppe), Satz; enthält Teil 10	1
10	— — —	HALTERING, außen, 27 mm; zusammen mit Teil 9	1
11	24Y789	ROLLENSATZ, enthält Teile 12 und 13	1
12	— — —	HALTERING, außen, 25 mm	1
13a, 13b	24Y845	DICHTUNGEN, Exzenterwelle, vorn und hinten	jew. 1
14		SCHLAUCH, 10 mm	1
	24Y797	Kautschuk, schwarz	
	24Y798	CSM, orange	
	24Y799	EPDM, blau	
	24Y800	Nitril, gelb	
15†	— — —	DICHTUNG, Frontabdeckung	1
16*	24Y829	FRONTABDECKUNG, Satz	1
17*	121110	O-RING	2
18*	107249	O-RING	1
19*	17C529	GRIFF, Abdeckung	2
20*	17C521	SCHAUGLAS	1
21	117018	UNTERLEGSCHLEIBE	10
22*	124164	SCHRAUBE, M6-1.0 x 25mm, Edelstahl	8
23*	124313	SCHRAUBE, M6-1 x 16mm, Edelstahl	6
24	24Y825	SCHLAUCHSCHELLE, Größe 12	2

▲ Zusätzliche Gefahren- und Warnschilder, Aufkleber und Karten sind kostenlos erhältlich.

— — — Nicht einzeln erhältlich.

* Teile sind im Vorderabdeckungssatz 24Y829 enthalten.

Pos.	Artikel-Nr.	Bezeichnung	St.
25†	— — —	DICHTUNG, Schlauchplatte	2
26	17B693	PLATTE, Schlauchtülle	2
27	17B690	FLANSCH, Schlauchtülle	2
28		SCHLAUCHTÜLENSATZ; einschließlich O-Ring (Pos. 44)	2
	24Y813	Edelstahl	
	24Y814	PVDF	
	24Y815	Hastelloy	
29*	16K274	STOPFEN, Sechskant, 3/4" NPT	1
30*	16K281	LÜFTUNGSVENTIL, Schalldämpfer 3/4" NPT	1
31	114670	SCHRAUBE, Abdeckung, Sechskantkopf, M6-1 x 16mm	10
32▲	16K630	WARNSCHILD	1
33	110208	STOPFEN, Rohr, kopflos	1
34	— — —	BOLZEN, M6, Befestigungs-	8
35	17G152	SICHERUNGSMUTTER, Sechskant, Flansch	8
42▲	15J075	WARNSCHILD	1
43	Δ	SCHMIERMITTEL	1
44	103255	O-RING; enthalten in Pos. 28	2
45*	17G170	SCHRAUBE, Flanschkopf-, M6-1 x 20 mm	8
54	24Y445	GRACO MOTORS-TEUERUNG; verwendet bei MPM (BLDC) Pumpen	1
55	15Y051	KABEL, M12, 8-polig, m/f, 3,0 m (9,8 ft); verwendet bei MPM (BLDC) Pumpen	1
56‡	17C575	PASSFEDER, Exzenterwelle	1
57	25A838	PASSFEDER, Motorausgangswelle	1
58	116343	ERDUNGSSCHRAUBE	1
59	17B594	WERKZEUG, Wellenschlüssel-	1
60	17B970	GETRIEBE, BLDC	1
61	— — —	HUTSCHRAUBE, Sechskant 3/8-16 x 1 Klasse 8.8	4
62	— — —	SICHERUNGSSCHLEIBE, 3/8	4
63	— — —	SCHLEIBE, 3/8"	4

† Teile sind im Dichtungssatz 24Y833 enthalten.

‡ Teile sind im Motorwellensatz 24Y829 enthalten.

Δ Bestellinformationen finden Sie unter [Schmieren Sie die Pumpe, page 17](#).

SoloTech 23 Teile

Pos.	Artikel-Nr.	Bezeichnung	St.
1	— — —	GEHÄUSE	1
2	17C222	MONTAGEFUSS, links	1
3	17C223	MONTAGEFUSS, rechts	1
4		AC-Motor	1
	25A368	HAC; 1,0 PS, 19.13:1	
	25A369	MAC; 0,75 PS, 48.00:1	
	25A367	LAC; 0,25 PS, 157.43:1	
	24X860	MPM; 1,0 PS, BLDC	1
5‡	— — —	DICHTUNG, Radialenwellen-, hinten	1
6‡	24Y842	MOTORAUSGANGSWELLE, Satz	1
7‡	— — —	HALTERING, innen 90 mm	1
8‡	— — —	DICHTUNG, Radialenwellen-, vorn	1
9	24Y838	EXZENTERWELLE, (Antriebsbaugruppe), Satz; enthält Teil 10	1
10	— — —	HALTERING, außen, 40 mm; zusammen mit Teil 9	1
11	24Y794	ROLLENSATZ, enthält Teile 12 und 13	1
12	— — —	HALTERING, außen, 35 mm	1
13a, 13b	24Y846	DICHTUNGEN, Radialwellen-, vorn und hinten	jew. 1
14		SCHLAUCH, 23 mm	1
	24Y801	Kautschuk, schwarz	
	24Y802	CSM, orange	
	24Y803	EPDM, blau	
	24Y804	Nitril, gelb	
15*†	— — —	DICHTUNG, Frontabdeckung	1
16*	24Y830	FRONTABDECKUNG, Satz	1
17*	121110	O-RING	2
18*	117337	O-RING	1
19*	17C529	GRIF, Abdeckung	2
20*	17F092	SCHAUGLAS	1
21	117018	UNTERLEGSCHLEIBE	10
22*	124164	SCHRAUBE, M6-1.0 x 25mm, Edelstahl	8
23*	124313	SCHRAUBE, M6-1 x 16mm, Edelstahl	6
24	24Y826	SCHLAUCHSCHELLE, Größe 20	2

▲ Zusätzliche Gefahren- und Warnschilder, Aufkleber und Karten sind kostenlos erhältlich.

— — — Nicht einzeln erhältlich.

* Teile sind im Vorderabdeckungssatz 24Y830 enthalten.

Pos.	Artikel-Nr.	Bezeichnung	St.
25†	— — —	DICHTUNG, Schlauchplatte	2
26	17B694	PLATTE, Schlauchtülle	2
27	17B691	FLANSCH, Schlauchtülle	2
28		SCHLAUCHTÜLLENSATZ; einschließlich O-Ring (Pos. 44)	2
	24Y816	Edelstahl	
	24Y817	PVDF	
	24Y818	Hastelloy	
29*	16K274	STOPFEN, Sechskant, 3/4" NPT	1
30*	16K281	LÜFTUNGSVENTIL, Schalldämpfer 3/4" NPT	1
31	114670	SCHRAUBE, Abdeckung, Sechskantkopf, M6-1 x 16mm	10
32▲	16K630	WARNSCHILD	1
33	110208	STOPFEN, Rohr, kopflos	1
34	— — —	BOLZEN, M6, Befestigungs-	8
35	17G152	SICHERUNGSMUTTER, Sechskant, Flansch	8
42▲	15J075	WARNSCHILD	1
43	Δ	SCHMIERMITTEL	1
44	107550	O-RING; enthalten in Pos. 28	2
45*	17G170	SCHRAUBE, Flanschkopf-, M6-1 x 20 mm	8
54	24Y445	GRACO MOTORS-TEUERUNG; verwendet bei MPM (BLDC) Pumpen	1
55	15Y051	KABEL, M12, 8-polig, m/f, 3,0 m (9,8 ft); verwendet bei MPM (BLDC) Pumpen	1
56‡	17C576	PASSFEDER, Exzenterwelle	1
57	25A838	PASSFEDER, Motorausgangswelle	1
58	116343	ERDUNGSSCHRAUBE	1
59	17B594	WERKZEUG, Wellenschlüssel-	1
60	17B970	GETRIEBE, BLDC	1
61	— — —	HUTSCHRAUBE, Sechskant 3/8-16 x 1 Klasse 8.8	4
62	— — —	SICHERUNGSSCHLEIBE, 3/8	4
63	— — —	SCHLEIBE, 3/8"	4

† Teile sind im Dichtungssatz 24Y834 enthalten.

‡ Teile sind im Hauptwellensatz 24Y842 enthalten.

Δ Bestellinformationen finden Sie unter [Schmieren Sie die Pumpe, page 17](#).

SoloTech 26 Teile

Pos.	Artikel-Nr.	Bezeichnung	St.
1	— — —	GEHÄUSE	1
2	17C224	MONTAGEFUSS, links	1
3	17C225	MONTAGEFUSS, rechts	1
4		AC-Motor	1
	25A370	HAC; 2,0 PS, 19.27:1	
	25A371	MAC; 1,0 PS, 47.02:1	
	25A372	LAC; 0,33 PS, 145.00:1	
	16Y962	MPM; 1,5 PS, BLDC	1
5‡	— — —	DICHTUNG, Radialwellen-, hinten	1
6‡	24Y843	MOTORAUSGANGSWELLE, Satz	1
7‡	— — —	HALTERING, innen 110 mm	1
8‡	— — —	DICHTUNG, Radialwellen-, vorn	1
9	24Y839	EXZENTERWELLE, (Antriebsbaugruppe), Satz; enthält Teil 10	1
10	— — —	HALTERING, außen, 45 mm; zusammen mit Teil 9	1
11	24Y795	ROLLENSATZ, enthält Teil 13	1
12	— — —	HALTERING, außen, 45 mm	1
13a, 13b	24Y847	DICHTUNGEN, Radialwellen-, vorn und hinten	jew. 1
14		SCHLAUCH, 26 mm	1
	24Y805	Kautschuk, schwarz	
	24Y806	CSM, orange	
	24Y807	EPDM, blau	
	24Y808	Nitril, gelb	
15*†	— — —	DICHTUNG, Frontabdeckung	1
16*	24Y831	FRONTABDECKUNG, Satz	1
17*	121110	O-RING	2
18*	C20242	O-RING	1
19*	17C529	GRIFF, Abdeckung	2
20*	17C608	SCHAUGLAS	1
21	108788	UNTERLEGSCHLEIBE	10
22*	124164	SCHRAUBE, M6-1.0 x 25mm, Edelstahl	8
23*	124313	SCHRAUBE, M6-1 x 16mm, Edelstahl	6
24	24Y827	SCHLAUCHSCHELLE, Größe 28	2
25†	— — —	DICHTUNG, Schlauchplatte	2

▲ Zusätzliche Gefahren- und Warnschilder, Aufkleber und Karten sind kostenlos erhältlich.

— — — Nicht einzeln erhältlich.

* Teile sind im Vorderabdeckungssatz 24Y831 enthalten.

Pos.	Artikel-Nr.	Bezeichnung	St.
26	17B695	PLATTE, Schlauchtülle	2
27	17B691	FLANSCH, Schlauchtülle	2
28		SCHLAUCHTÜLLENSATZ; einschließlich O-Ring (Pos. 44)	2
	24Y819	Edelstahl	
	24Y820	PVDF	
	24Y821	Hastelloy	
29*	16K274	STOPFEN, Sechskant, 3/4" NPT	1
30*	16K281	ENTLÜFTUNGSSTOPFEN, Schalldämpfer	1
31	107558	SCHRAUBE, Abdeckung, Sechskantkopf, M8-1,25 x 25mm	10
32▲	16K630	WARNSCHILD	1
33	110208	STOPFEN, Rohr, kopflos	1
34	— — —	BOLZEN, M8, Befestigungs-	8
35	17G188	SICHERUNGSMUTTER, Sechskant, Flansch	8
42▲	15J075	WARNSCHILD	1
43	Δ	SCHMIERMITTEL	1
44	107550	O-RING; enthalten in Pos. 28	2
45*	112084	SCHRAUBE, Flanschkopf-, M8-1,25 x 25mm	8
52*	107542	SCHLEIBE	8
53*	111003	UNTERLEGSCHLEIBE, flach	8
54	24Y445	GRACO MOTORS-TEUERUNG; verwendet bei MPM (BLDC) Pumpen	1
55	15Y051	KABEL, M12, 8-polig, m/f, 3,0 m (9,8 ft); verwendet bei MPM (BLDC) Pumpen	1
56‡	17C577	PASSFEDER, Exzenterwelle	1
57	25A839	PASSFEDER, Motorausgangswelle	1
58	116343	ERDUNGSSCHRAUBE	1
59	17B595	WERKZEUG, Wellenschlüssel-	1
60	17B971	GETRIEBE, BLDC	1
61	— — —	HUTSCHRAUBE, Sechskant 3/8-16 x 1 Klasse 8.8	4
62	— — —	SICHERUNGSSCHLEIBE, 3/8	4
63	— — —	SCHLEIBE, 3/8"	4

† Teile sind im Dichtungssatz 24Y835 enthalten.

‡ Teile sind im Hauptwellensatz 24Y843 enthalten.

Δ Bestellinformationen finden Sie unter [Schmieren Sie die Pumpe, page 17.](#)

SoloTech 30 Teile

Pos.	Artikel-Nr.	Bezeichnung	St.
1	— — —	GEHÄUSE	1
2	17C226	MONTAGEFUSS, links	1
3	17C227	MONTAGEFUSS, rechts	1
4		AC-Motor	1
	25A374	HAC ; 3,0 PS, 19.70:1	
	25A375	MAC ; 1,5 PS, 48.00:1	
	25A376	LAC ; 0,5 PS, 150.06:1	
	16Y962	MPM , 2,2 PS, BLDC	1
5‡	— — —	DICHTUNG, Radialenwellen-, hinten	1
6‡	24Y844	MOTORAUSGANGSWELLE, Satz	1
7‡	— — —	HALTERING, innen 120 mm	1
8‡	— — —	DICHTUNG, Radialenwellen-, vorn	1
9	24Y840	EXZENTERWELLE, (Antriebsbaugruppe), Satz; enthält Teil 10	1
10	— — —	HALTERING, außen, 50 mm; zusammen mit Teil 9	1
11	24Y796	ROLLENSATZ, enthält Teile 12 und 13	1
12	— — —	HALTERING, außen, 45 mm	1
13a, 13b	24Y847	DICHTUNGEN, Radialwellen-, vorn und hinten	jew. 1
14		SCHLAUCH, 30 mm	1
	24Y809	Kautschuk, schwarz	
	24Y810	CSM, orange	
	24Y811	EPDM, blau	
	24Y812	Nitril, gelb	
15*†	— — —	DICHTUNG, Frontabdeckung	1
16*	24Y832	FRONTABDECKUNG, Satz	1
17*	121110	O-RING	2
18*	C20242	O-RING	1
19*	17C529	GRIFF, Abdeckung	2
20*	17C608	SCHAUGLAS	1
21	16Y267	SICHERUNGSSCHEIBE, M10	10
22*	124164	SCHRAUBE, M6-1.0 x 25mm, Edelstahl	8
23*	124313	SCHRAUBE, M6-1 x 16mm, Edelstahl	6
24	24Y828	SCHLAUCHSCHELLE, Größe 32	2
25†	— — —	DICHTUNG, Schlauchplatte	2

▲ Zusätzliche Gefahren- und Warnschilder, Aufkleber und Karten sind kostenlos erhältlich.

— — — Nicht einzeln erhältlich.

* Teile sind im Vorderabdeckungssatz 24Y832 enthalten.

Pos.	Artikel-Nr.	Bezeichnung	St.
26	17B696	PLATTE, Schlauchtülle	2
27	17B692	FLANSCH, Schlauchtülle	2
28		SCHLAUCHTÜLLENSATZ; einschließlich O-Ring (Pos. 44)	2
	24Y822	Edelstahl	
	24Y823	PVDF	
	24Y824	Hastelloy	
29*	16K274	STOPFEN, Sechskant, 3/4" NPT	1
30*	16K281	LÜFTUNGSVENTIL, Schalldämpfer 3/4" NPT	1
31	16Y268	SCHRAUBE, Abdeckung, Sechskantkopf, M10-1,5 x 25mm	10
32▲	16K630	WARNSCHILD	1
33	110208	STOPFEN, Rohr, kopflos	1
34	— — —	BOLZEN, M8, Befestigungs-	8
35	17G188	SICHERUNGSMUTTER, Sechskant, Flansch	8
42▲	15J075	WARNSCHILD	1
43	Δ	SCHMIERMITTEL	1
44	107249	O-RING; enthalten in Pos. 28	2
45*	16K729	SCHRAUBE, Flanschkopf-, M8-1,25 x 25mm	10
52*	16K738	SCHEIBE	10
53*	112914	UNTERLEGSCHEIBE, flach	10
54	24Y445	GRACO MOTORS-TEUERUNG; verwendet bei MPM (BLDC) Pumpen	1
55	15Y051	KABEL, M12, 8-polig, m/f, 3,0 m (9,8 ft); verwendet bei MPM (BLDC) Pumpen	1
56‡	17C577	PASSFEDER, Exzenterwelle	1
57	25A840	PASSFEDER, Motorausgangswelle	1
58	116343	ERDUNGSSCHRAUBE	1
59	17B596	WERKZEUG, Wellenschlüssel-	1
60	17B972	GETRIEBE, BLDC	1
61	— — —	HUTSCHRAUBE, Sechskant 3/8-16 x 1 Klasse 8.8	4
62	— — —	SICHERUNGSSCHEIBE, 3/8	4
63	— — —	SCHEIBE, 3/8"	4

† Teile sind im Dichtungssatz 24Y836 enthalten.

‡ Teile sind im Hauptwellensatz 24Y844 enthalten.

Δ Bestellinformationen finden Sie unter [Schmieren Sie die Pumpe, page 17](#).

Sätze und Zubehörteile

Für AC und BLDC Motoren

Lecksensor-Satz 24Y849

Erweiterungssatz zur Erweiterung eines bestehenden Systems um einen Lecksensor. Enthält Lecksensor und Gehäuse.

HINWEIS: Kaufen Sie auch ein Kabel aus dem folgenden Sortiment. Bei Systemen mit BLDC-Motoren mit einer Graco Motorsteuerung bestellen Sie ein Verlängerungskabel aus dem ersten Abschnitt. Bei Systemen mit AC-Motoren mit einer VFD bestellen Sie ein selbstkonfektioniertes Verlängerungskabel aus dem zweiten Abschnitt.

Lecksensor/SPS-Verlängerungskabel (Für BLDC-Motoren)

M8, 4-polig

Artikel-Nr.	Bezeichnung
121683	9,8 ft; 3,0 m
17H349	24,6 ft; 7,5 m
17H352	52,5 ft; 16 m

Lecksensorkabel; selbstkonfektioniert (für VFDs)

M8, 4-polig

Artikel-Nr.	Bezeichnung
17H389	9,8 ft; 3,0 m
17H390	24,6 ft; 7,5 m
17H391	52,5 ft; 16 m

Kabel Motorsteuerung-Motor

Vorkonfektioniertes Kabel zur Verbindung der Motorsteuerung mit dem Motor. Mit Kabel, Zugentlastung und Klemmen.

Artikel-Nr.	Beschreibung
17L368	1,0 ft; 0,3 m
17S306	9,8 ft; 3,0 m

Für BLDC-Motoren

Graco Motorsteuer-Satz 24Y445

Der Austauschsatz enthält die Graco Motorsteuerung mit erforderlicher Software.

Software-Erweiterungssatz 17H103

Der Erweiterungssatz enthält Software-Token und Anleitung. **HINWEIS:** Bestellen Sie auch den Programmierkabel-Satz 24Y788.

Motor-Feedback-Kabel

M12, 8-polig

Artikel-Nr.	Bezeichnung
17F709	1,0 ft; 0,3 m
15Y051	9,8 ft; 3,0 m
16X521	24,6 ft; 7,5 m
16P791	52,5 ft; 16 m

SPS-Steuerkabel

M8, 4-polig

Artikel-Nr.	Bezeichnung
17H365	9,8 ft; 3,0 m
17H366	24,6 ft; 7,5 m
17H367	52,5 ft; 16 m

Technische Daten

SoloTech Schlauchpumpen		
	U.S.	Metrisch
Max. Materialarbeitsdruck	125 psi	0,9 MPa, 9 bar
Motor-PS/Getriebeübersetzung	Siehe Kennzeichnungsschild auf Ihrem Getriebemotor.	
Maximale Pumpengeschwindigkeit	90 RPM	
Umgebungstemperaturbereich (Material nicht in der Pumpe gefrieren lassen.)	14°F bis 104°F	-10°C bis 40°C
Maximale Förderleistung		
ST10	0,67 G/min	2,5 l/min
ST23	4,5 G/min	17,0 l/min
ST26	9,8 G/min	37,1 l/min
ST30	15,8 G/min	59,8 l/min
Flüssigkeitskapazität pro Umdrehung		
ST10	0,007 gal	0,03 l
ST23	0,054 gal	0,20 l
ST26	0,11 gal	0,42 l
ST30	0,18 gal	0,68 l
Flanschabmessungen		
ST10		
Außendurchmesser	3,54"	90 mm
Lochkreis	2,30-2,56"	58-65 mm
Bolzengröße	1/2"	
ST23 und ST26		
Außendurchmesser	4,25"	108 mm
Lochkreis	2,95-3,13"	75-80 mm
Bolzengröße	1/2"	
ST30		
Außendurchmesser	4,92"	125 mm
Lochkreis	3,35-3,54"	85-90 mm
Bolzengröße	1/2"	

SoloTech Schlauchpumpen		
	U.S.	Metrisch
Innendurchmesser Schlauch		
ST10	0,39"	10 mm
ST23	0,91"	23 mm
ST26	1,02"	26 mm
ST30	1,18"	30 mm
Gewicht		
ST10	55-65 lbs	25-29 kg
ST23	100-120 lbs	45-54 kg
ST26	190-215 lbs	86-98 kg
ST30	235-285 lbs	107-129 kg
Geräusentwicklung		
Lärmdruckpegel	Unter 70 dB(A)	
Benetzte Teile		
Schlauchoptionen	Kautschuk, CSM, EPDM, NBR	
Optionen für die Anschlussfüßen	Edelstahl, PVDF, Hastelloy	

Technische Daten

SoloTech Schlauchpumpen		
	U.S.	Metrisch
Technische Spezifikationen für die Graco Motorsteuerung (Alle Installationen und Verkabelungen müssen den NEC- und den regionalen Elektrovorschriften entsprechen.)		
DC-Netzteil	Nur Netzteil der Klasse 2	
Zulassungen	UL508C	
Konformität	CE-Richtlinien bezüglich Niederspannung (2006/95/EG), elektromagnetische Verträglichkeit (2004/108/EG) und RoHS (2011/65/EG)	
Umgebungstemperatur	-40°F – 104°F	-40°C – 40°C
Umwelt-Rating	Typ 4X, IP 66	
Spezifikationen für die Übertemperaturerfassung (Der Antrieb ist mit einer Einrichtung ausgestattet, die ein Signal von einem Temperatursensor im Motor empfangen und entsprechend reagieren kann. Die Übertemperaturerfassung des Motors ist für den Motorüberlastschutz notwendig.)	0–3,3 VDC, maximal 1mA	
Gewicht	10,5 lb.	4,8 kg
Eingabespezifikationen		
Eingangsspannung	120/240 VAC Leitung-zu-Leitung	
Eingangsphase	Einphasig	
Eingangsfrequenz	50/60 Hz	
Eingangsstrom pro Phase	16A	
Max. Kreislaufschutzspannung	20A abhängig verzögerter Leistungsschalter	
Kurzschlussstromspannung	5 kA	
Ausgangsspezifikationen		
Ausgangsspannung	0-264 VAC	
Ausgangsphase	Dreiphasig	
Ausgangsstrom (Das Stromlimit wird über die Software eingestellt und dient als sekundärer Schutz vor Motorüberlast.)	0-12A	
Ausgangsleistung	1,92 KW / 2,6 PS	
Ausgangsüberlast	200 % für 0,2 Sekunden	

Graco-Standardgarantie

Graco garantiert, dass alle in diesem Dokument erwähnten Geräte, die von Graco hergestellt worden sind und den Namen Graco tragen, zum Zeitpunkt des Verkaufs an den Erstkäufer frei von Material- und Verarbeitungsschäden sind. Mit Ausnahme einer speziellen, erweiterten oder eingeschränkten Garantie, die von Graco bekannt gegeben wurde, garantiert Graco für eine Dauer von zwölf Monaten ab Kaufdatum die Reparatur oder den Austausch jedes Teiles, das von Graco als defekt anerkannt wird. Diese Garantie gilt nur dann, wenn das Gerät in Übereinstimmung mit den schriftlichen Graco-Empfehlungen installiert, betrieben und gewartet wurde.

Diese Garantie erstreckt sich nicht auf allgemeinen Verschleiß, Fehlfunktionen, Beschädigungen oder Verschleiß aufgrund fehlerhafter Installation, falscher Anwendung, Abrieb, Korrosion, inadäquater oder falscher Wartung, Vernachlässigung, Unfall, Durchführung unerlaubter Veränderungen oder Einbau von Teilen, die keine Original-Graco-Teile sind, und Graco kann für derartige Fehlfunktionen, Beschädigungen oder Verschleiß nicht haftbar gemacht werden. Ebenso wenig kann Graco für Fehlfunktionen, Beschädigungen oder Verschleiß aufgrund einer Unverträglichkeit von Graco-Geräten mit Strukturen, Zubehörteilen, Geräten oder Materialien anderer Hersteller oder durch falsche Bauweise, Herstellung, Installation, Betrieb oder Wartung von Strukturen, Zubehörteilen, Geräten oder Materialien anderer Hersteller haftbar gemacht werden.

Diese Garantie gilt unter der Bedingung, dass das Gerät, für welches die Garantieleistungen beansprucht werden, kostenfrei an einen autorisierten Graco-Vertragshändler geschickt wird, um den behaupteten Schaden bestätigen zu lassen. Wird der behauptete Schaden bestätigt, so wird jedes schadhafte Teil von Graco kostenlos repariert oder ausgetauscht. Das Gerät wird kostenfrei an den Originalkäufer zurückgeschickt. Sollte sich bei der Überprüfung des Gerätes kein Material- oder Herstellungsfehler nachweisen lassen, so werden die Reparaturen zu einem angemessenen Preis durchgeführt, der die Kosten für Ersatzteile, Arbeit und Transport umfasst.

DIESE GARANTIE HAT AUSSCHLIESSENDE GÜLTIGKEIT UND GILT ANSTELLE VON JEGLICHEN ANDEREN GARANTIEN, SEIEN SIE AUSDRÜCKLICH ODER IMPLIZIT, UND ZWAR EINSCHLIESSLICH, JEDOCH NICHT AUSSCHLIESSLICH, DER GARANTIE, DASS DIE WAREN VON DURCHSCHNITTLICHER QUALITÄT UND FÜR DEN NORMALEN GEBRAUCH SOWIE FÜR EINEN BESTIMMTEN ZWECK GEEIGNET SIND.

Gracos einzige Verpflichtung sowie das einzige Rechtsmittel des Käufers bei Nichteinhaltung der Garantiepflichten ergeben sich aus dem oben Dargelegten. Der Käufer erkennt an, dass kein anderes Rechtsmittel (einschließlich, jedoch nicht ausschließlich, Schadenersatzforderungen für Gewinnverluste, nicht zustande gekommene Verkaufsabschlüsse, Personen- oder Sachschäden oder andere Folgeschäden) zulässig ist. Jede Nichteinhaltung der Garantiepflichten ist innerhalb von zwei (2) Jahren ab Kaufdatum vorzubringen.

GRACO ERSTRECKT SEINE GARANTIE NICHT AUF ZUBEHÖRTEILE, GERÄTE, MATERIALIEN ODER KOMPONENTEN, DIE VON GRACO VERKAUFT, ABER NICHT VON GRACO HERGESTELLT WERDEN, UND GEWÄHRT DARAUF KEINE WIE IMMER IMPLIZIERTE GARANTIE BEZÜGLICH DER MARKTFÄHIGKEIT UND EIGNUNG FÜR EINEN BESTIMMTEN ZWECK. Diese von Graco verkauften, aber nicht von Graco hergestellten Teile (wie zum Beispiel Elektromotoren, Schalter, Schläuche usw.) unterliegen den Garantieleistungen der jeweiligen Hersteller. Graco unterstützt die Käufer bei der Geltendmachung eventueller Garantieansprüche nach Maßgabe.

Auf keinen Fall kann Graco für indirekte, beiläufig entstandene, spezielle oder Folgeschäden haftbar gemacht werden, die sich aus der Lieferung von Geräten durch Graco unter diesen Bestimmungen ergeben, oder der Lieferung, Leistung oder Verwendung irgendwelcher Produkte oder anderer Güter, die unter diesen Bestimmungen verkauft werden, sei es aufgrund eines Vertragsbruches, eines Garantiebruches, einer Fahrlässigkeit von Graco oder sonstigem.

Informationen über Graco

Für **Bestellungen** nehmen Sie bitte Kontakt mit Ihrem Graco-Vertriebspartner auf, oder rufen Sie uns an, um den Standort eines Vertriebspartners in Ihrer Nähe zu erfahren.

Telefon: 612-623-6921 **oder gebührenfrei:** 1-800-328-0211 **Fax:** 612-378-3505

Die in dieser Dokumentation enthaltenen Daten entsprechen dem Stand zum Zeitpunkt der Drucklegung. Änderungen vorbehalten.

Übersetzung der Originalbetriebsanleitung. Dieses Handbuch enthält Englisch, MM 3A3367
Informationen über Patente finden Sie unter www.graco.com/patents.

Graco-Unternehmenszentrale: Minneapolis
International Niederlassungen: Belgien, China, Japan, Korea

GRACO INC. AND SUBSIDIARIES • P.O. BOX 1441 • MINNEAPOLIS MN 55440-1441 • USA
Copyright 2015, Graco Inc. Alle Produktionsstandorte von Graco sind zertifiziert nach ISO 9001.

www.graco.com

Änderung G, Kann 2018