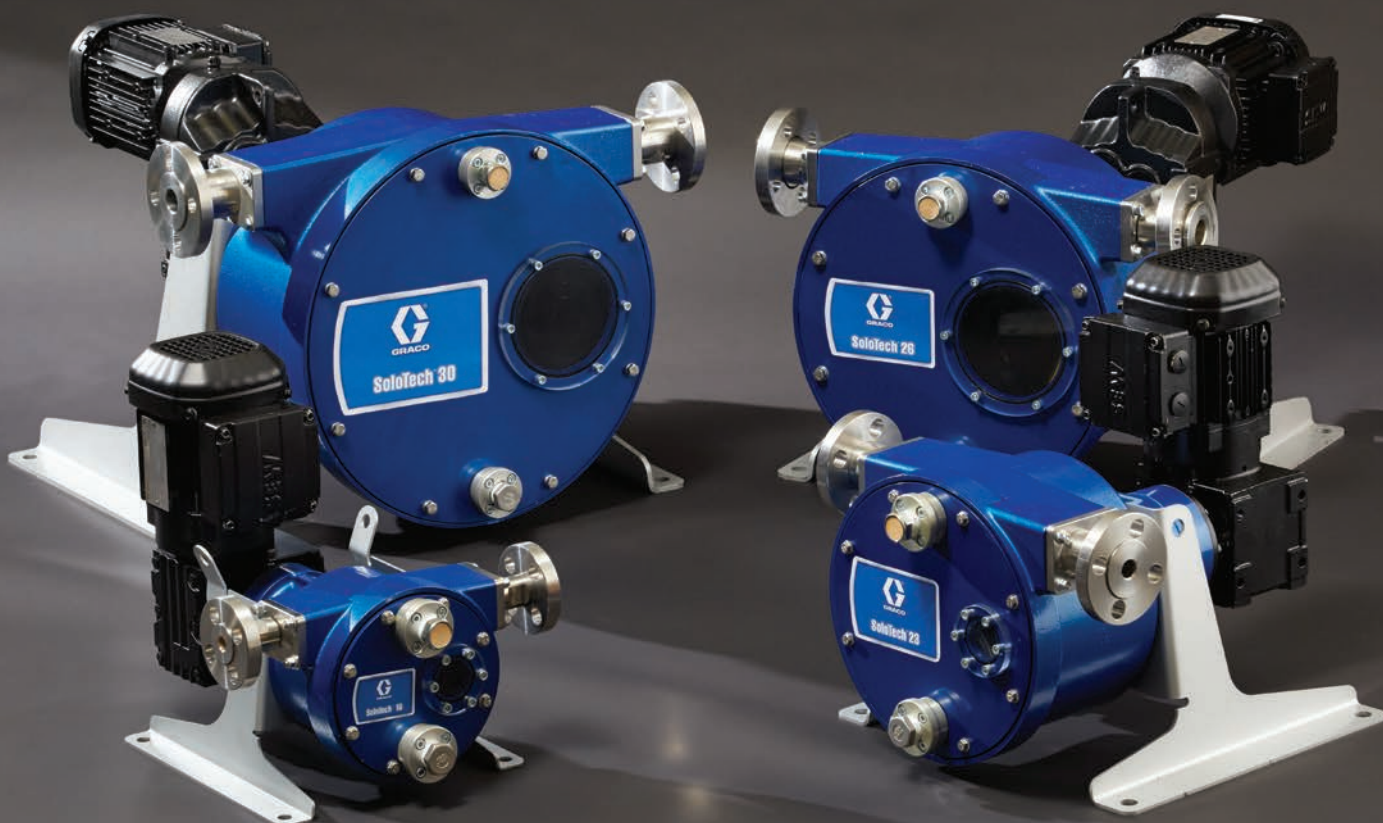


# SoloTech™

Peristaltische slangenpompen



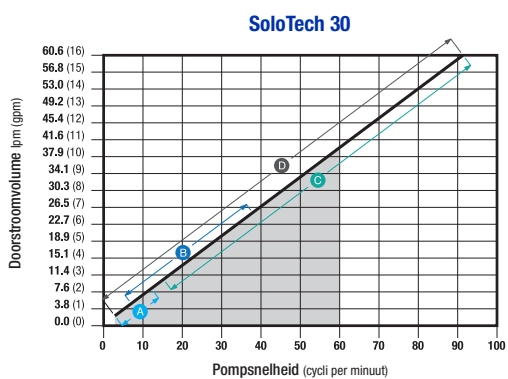
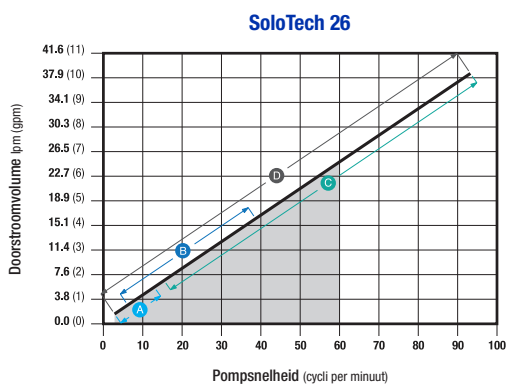
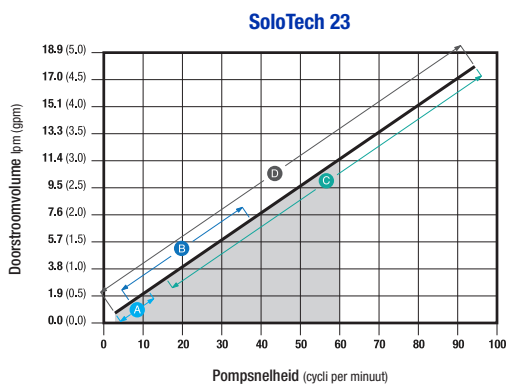
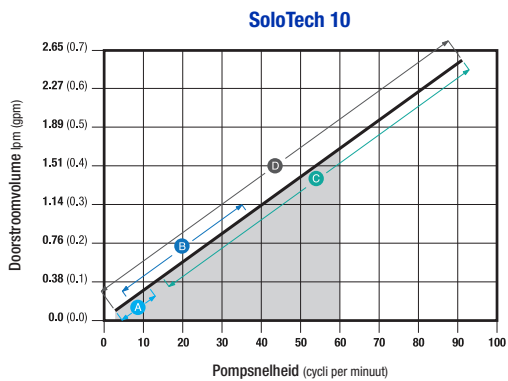
**Een enkele roller drukt een speciaal ontwikkelde slang samen in een volledige rotatie van 360 graden**

- Een grotere doorstroming per omwenteling dan bij traditionele ontwerpen
- Goedkoop in onderhoud – geen ventielen, dichtingen of pakkingringen
- De pompen zijn omkeerbaar en kunnen worden gebruikt om leidingen leeg te maken of blokkeringen weg te werken
- Langere levensduur van de slang – per omwenteling wordt de slang slechts eenmaal samengedrukt
- Geen speciaal gereedschap nodig om de slang te verwisselen, een gewone schroevendraaier volstaat

# Gebouwd om uw lastigste klussen aan te kunnen

## Prestaties

- A** LAC-motor (lage snelheid)
- B** MAC-motor (middelhoge snelheid)
- C** HAC-motor (hoge snelheid)
- D** MPM DC-motor zonder koolstofborstels
- Geeft het aanbevolen bereik bij continu gebruik aan



## Waarom kiezen voor een Graco SoloTech-slangpomp?

- **360°-slang:**  
Biedt u tot 50% meer doorstroming per omwenteling, voor een langere levensduur van de slang
- **Veel bedieningsopties:**  
Batchregeling, drukregeling, lekdetectie, PLC-verbinding
- **Motoropties:**  
AC- en AC ATEX-motoren, DC-motoren zonder koolstofborstels en IEC flens (zonder motor)
- **Slangontwerp:**  
Aangezien alleen de slang in contact komt met het verpompte materiaal en er geen terugslagventielen in de leiding zitten, zijn de SoloTech peristaltische pompen van Graco ideaal voor materialen die andere pompen niet aankunnen. Schurende, corrosieve, schuurgevoelige en gashoudende materialen kunnen eenvoudig worden verpompt en gedoseerd in uw toepassing.



U kunt kiezen uit vier verschillende slangmaterialen die voldoen aan de specifieke vereisten van uw toepassing

## Wat verpompt u?

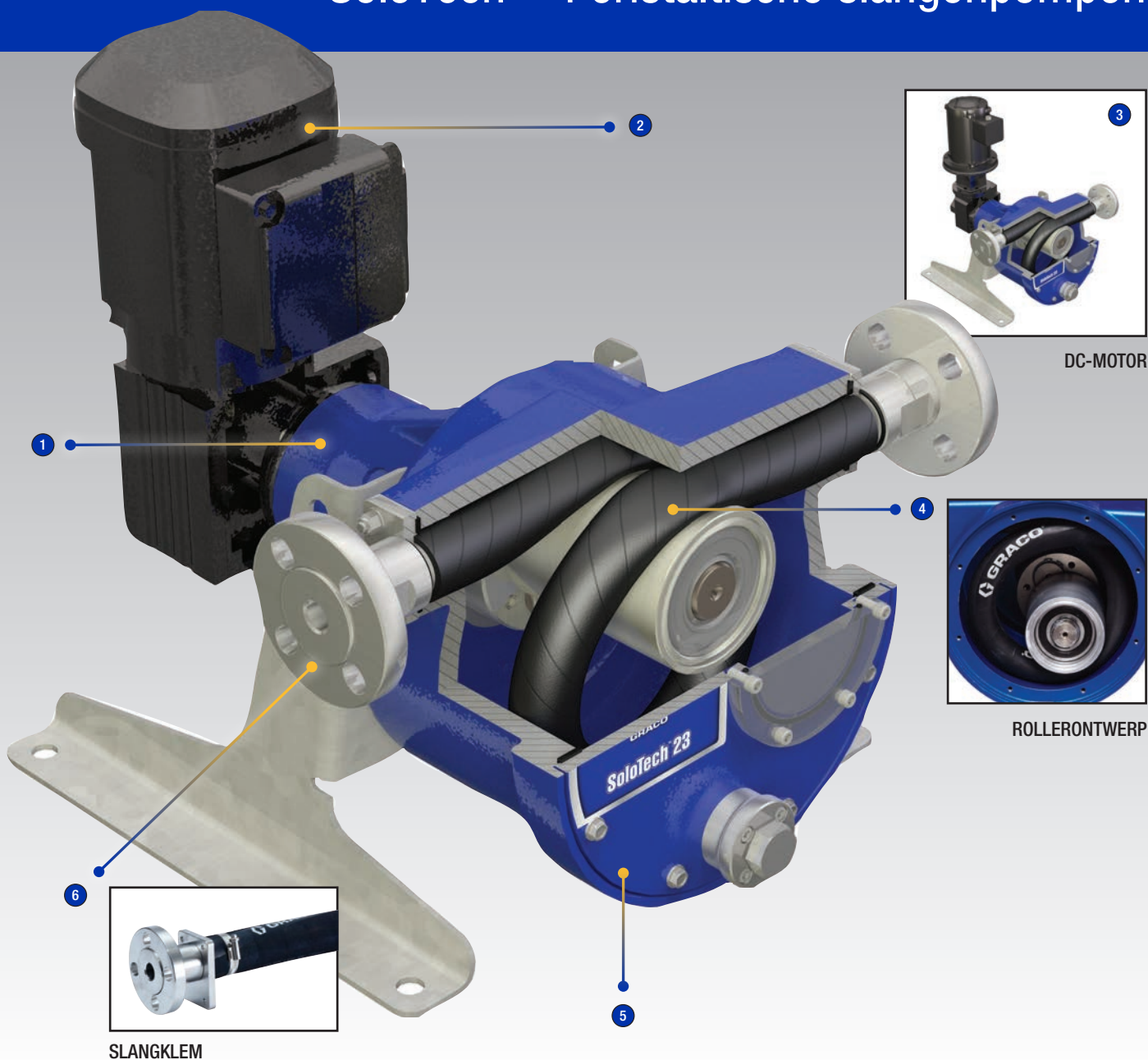
Het is van cruciaal belang dat u de juiste pomp voor uw toepassing kiest. Defecten van slangen en slangaansluitingen worden veroorzaakt door slechte chemische compatibiliteit of overmatige slijtage en leiden tot onverwachte stilstandtijd. Onze deskundigen helpen u de juiste pomp te kiezen om dergelijke defecten op het terrein te voorkomen.

Meer zekerheid nodig? Onze **DC-pomp zonder koolstofborstels** waarschuwt u wanneer het tijd is om uw slang te vervangen voordat ze uw proces volledig stillegt!

Slangmaterialen	Streepkleur / Binnenkleur	Max. materiaaltemperatuur	Toepassingsgebied
Natuurlijk rubber (NR)	Geen / Zwart	71 °C (160 °F)	Schurende materialen
Gesulfochloreerd polyethleen (CSM)	Oranje / Zwart	121 °C (250 °F)	Zeer corrosieve chemicaliën
Nitril	Geel / Zwart	104 °C (220 °F)	Olie of olieachtige producten
Ethyleenpropyleen (EPDM)	Blauw / Zwart	121 °C (250 °F)	Corrosieve chemicaliën



# SoloTech™ - Peristaltische slangenpompen



DC-MOTOR

ROLLERONTWERP

SLANGKLEM

## 1 Pompsconstructie

- Gietaluminium behuizing maakt de pomp lichter
- Verbeterde montageflexibiliteit met poten van bladmetaal

## 2 Elektrische AC-motor

- AC- en AC ATEX-motoren met verschillende tandwielkasten voor uw exacte behoeften inzake doorstroomvolume

## 3 DC-motor

- Drukregeling
- Afmeet- en doseermodus
- Groter bereik betekent dat het volledige bereik kan worden gedekt met slechts één tandwielkast

## 4 Rollerontwerp

- Ontwerp met een enkele roller verlengt de levensduur van de slang door het aantal samendrukkingen, de temperatuur en de wrijving te verminderen
- Nieuwe metalen roller met lagers zorgt voor een constante samendrukking en doorstroming

## 5 Verwijderbaar deksel

- Aluminium deksels met groter kijkvenster voor een gemakkelijke toegang tot inwendige onderdelen
- Optionele lekdetectorkit wordt gemonteerd op het deksel

## 6 Complete slangklem

- Verbeterde complete slangaansluiting en -klem
- Eenvoudig te installeren of te verwijderen - geen speciaal gereedschap nodig
- Verkrijgbaar met slangaansluitingen van PVDF en roestvrij staal
- Flensverbindingen

Ook beschikbaar met IEC flens (zonder motor)

### Technische specificaties

Model	SoloTech 10			SoloTech 23			SoloTech 26			SoloTech 30		
Slangafmeting	10 mm			23 mm			26 mm			30 mm		
Max. doorstroming - lpm (gpm)	92 t/min = 2,5 (0,67)			94 t/min = 17 (4,5)			93 t/min = 37,1 (9,8)			91 t/min = 59,8 (15,8)		
Doorstroming - liter/omw. (gallon/omw.)	0,03 (0,007)			0,20 (0,054)			0,42 (0,11)			0,68 (0,18)		
Pompsnelheid	Laag	Middelhoog	Hoog	Laag	Middelhoog	Hoog	Laag	Middelhoog	Hoog	Laag	Middelhoog	Hoog
Tandwielkastverhouding	157:1	48:1	19,5:1	157:1	48:1	19,13:1	145:1	47:1	19,27:1	150:1	48:1	19,7:1
Paardenkracht	0,25	0,50	0,75	0,25	0,75	1,00	0,33	1,00	2,00	0,50	1,50	3,00
Pompsnelheid bij 60 Hz - t/min	11	37	92	11	37	94	12	38	93	12	37	91
Doorstroomvolume bij 60 Hz - lpm (gpm)	0,32 (0,085)	1,02 (0,27)	2,60 (0,685)	2,16 (0,57)	7,15 (1,89)	17,98 (4,75)	5,11 (1,35)	15,82 (4,18)	38,54 (10,18)	7,95 (2,1)	24,80 (6,55)	60,57 (16,0)
Maximale werkdruk	8,6 bar (125 psi)			8,6 bar (125 psi)			8,6 bar (125 psi)			8,6 bar (125 psi)		
Maximale aanzuighoogte - m (ft)	8,9 (29)			8,9 (29)			8,9 (29)			8,9 (29)		
Afmeting pompinlaat/uitlaat	DIN PN16 010 - 3/8 in, ANSI 150 1/2 NPS, JIS 10K 010			DIN PN16 020 - 3/4 in, ANSI 150 1 NPS, JIS 10K 020			DIN PN16 020 - 3/4 in, ANSI 150 1 NPS, JIS 10K 020			DIN PN16 025 - 1 in, ANSI 150 1-1/4 NPS, JIS 10K 025		
Bedieningshandleiding	334859			334859			334859			334859		
Reparatie- en onderdelenhandleiding	3A3367			3A3367			3A3367			3A3367		

### Populaire modellen\* (AC-modellen zijn niet uitgerust met frequentieregelaars, DC-modellen zijn uitgerust met Graco-regelaars)

Artikelnr.	Slangafmeting	Motor	Tandwielreductie	Slangmateriaal	Slangaansluitingsmateriaal
19Z001	10 mm	DC zonder koolstofborstels met Graco-regelaar	10 mm DC (37,66:1)	Natuurlijk rubber	Roestvrij staal
19Z003	10 mm	DC zonder koolstofborstels met Graco-regelaar	10 mm DC (37,66:1)	CSM	PVDF
19X002	10 mm	IEC flens (zonder motor)	Laag (157,43:1)	CSM	Roestvrij staal
19Z010	10 mm	AC-motor	Laag (157,43:1)	CSM	Roestvrij staal
19Z017	10 mm	AC-motor	Middelhoog (48,00:1)	Natuurlijk rubber	Roestvrij staal
19Z033	23 mm	DC zonder koolstofborstels met Graco-regelaar	23 mm DC (37,66:1)	Natuurlijk rubber	Roestvrij staal
19Z035	23 mm	DC zonder koolstofborstels met Graco-regelaar	23 mm DC (37,66:1)	CSM	PVDF
19Z041	23 mm	AC-motor	Laag (157,43:1)	NR	Roestvrij staal
19Z053	23 mm	AC-motor	Middelhoog (48,00:1)	CSM	PVDF
19Z065	26 mm	DC zonder koolstofborstels met Graco-regelaar	26 mm DC (38,23:1)	Natuurlijk rubber	Roestvrij staal
19Z066	26 mm	DC zonder koolstofborstels met Graco-regelaar	26 mm DC (38,23:1)	CSM	Roestvrij staal
19Z092	26 mm	AC-motor	Middelhoog (47,32:1)	Nitril	Roestvrij staal
19Z073	26 mm	AC-motor	Hoog (19,54:1)	Natuurlijk rubber	Roestvrij staal
19Z097	30 mm	MPM	30 mm DC (36,6:1)	Natuurlijk rubber	Roestvrij staal
19Z106	30 mm	AC-motor	Middelhoog (48,00:1)	CSM	Roestvrij staal
19Z113	30 mm	AC-motor	Hoog (19,70:1)	Natuurlijk rubber	Roestvrij staal

\* Zie handleiding nummer 334859 voor een volledige lijst van alle SoloTech-pomptypes en een lijst van frequentieregelaars.

Alle teksten en afbeeldingen in dit document zijn gebaseerd op de meest recente productinformatie zoals bekend op het tijdstip van publicatie. Graco behoudt zich het recht voor om op elk gewenst moment zonder kennisgeving wijzigingen door te voeren.

Graco is ISO 9001 gecertificeerd.

GRACO BVBA Industrieterrein Oude Bunders • Slakweidestraat 31 • B-3630 Maasmechelen  
Tel.: + 32 (89) 77 07 00 • Fax: + 32 (89) 77 07 77 • <http://www.graco.com>

©2016 Graco BVBA 345080NL Rev. C 04/16 Gedrukt in Europa.  
Alle andere merknamen of merken zijn gebruikt voor identificatiedoeleinden en zijn handelsmerken van hun betreffende eigenaars.

