

GH™ 130/200/230

DutyMax EH™ 200/200 HDI/200 DI/230 DI/300 DI/675 310881N DI/Elektromotor-Satz

DE

Anwendung nur durch geschultes Personal.

**Für den Einsatz in explosionsgefährdeten Umgebungen und Gefahrenzonen nicht geeignet.
Tragbare Airless-Spritzen für Bautenanstriche.**



WICHTIGE SICHERHEITSHINWEISE. Lesen Sie alle Warnhinweise und Anweisungen in diesem Handbuch und weiteren relevanten Handbüchern. Machen Sie sich mit den Bedienelementen und dem korrekten Gebrauch der Ausrüstung vertraut. Bewahren Sie diese Anleitung auf.

22,8 MPa (228 bar, 3300 psi) maximaler Arbeitsdruck

Informationen zu den einzelnen Modellen sowie über die jeweiligen zulässigen Betriebsüberdrücke und Zulassungen sind auf Seite 3 enthalten.

288473: 120 VAC, 60 Hz, 15 A

GH130 Spritzgerät-Elektromotorsatz

288474: 120 VAC, 60 Hz, 20 A

Wie 288473, jedoch mit ETL-Zulassung für CSA- und UL-Normen

248949: 120 VAC, 60 Hz, 15 A

GH200/GH230 Spritzgerät-Elektromotorsatz

248950: 120 VAC, 60 Hz, 20 A

Wie 248949, jedoch mit ETL-Zulassung für CSA- und UL-Normen

248946: 220 VAC, 50 Hz, 15,0 A

DutyMax EH200/EH200HDI Spritzgerät-Elektromotorsatz

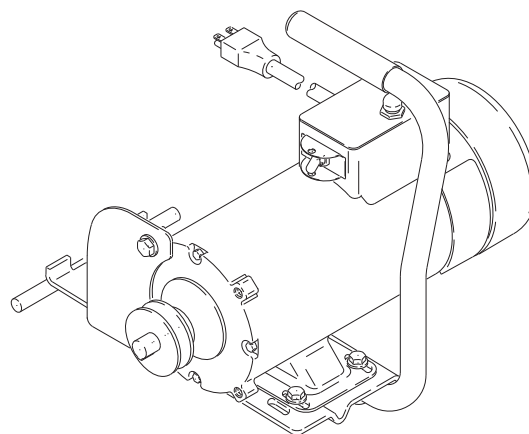
DutyMax EH230DI Spritzgerät-Elektromotorsatz

24M668: 220 VAC, 50 Hz, 15,0 A

DutyMax EH200DI Spritzgerät-Elektromotorsatz

24M669: 400 VAC, 50 Hz, 11,0 A

DutyMax EH300DI und EH675 Spritzgerät-Elektromotorsatz



Warnhinweise

Die folgenden Warnhinweise betreffen die Vorbereitung, Verwendung, Erdung, Wartung und Reparatur des Geräts. Das Symbol mit dem Ausrufezeichen steht bei einem allgemeinen Warnhinweis und die Gefahrensymbole beziehen sich auf Risiken, die während bestimmter Arbeiten auftreten. Wenn diese Symbole in dieser Betriebsanleitung oder auf Warnschildern erscheinen, müssen diese Warnhinweise beachtet werden. In dieser Anleitung können gegebenenfalls auch produktspezifische Gefahrensymbole und Warnhinweise erscheinen, die nicht in diesem Abschnitt behandelt werden.

WARNHINWEIS



GEFAHR VON ELEKTROSCHOCK DURCH HOCHSPANNUNG

Dieses Gerät wird mit Hochspannung betrieben. Unsachgemäßer Kontakt mit Hochspannungsgeräten kann Tod oder schwere Verletzungen verursachen.



- Schalten Sie vor dem Durchführen von Wartungsarbeiten immer den Netzschalter aus, und ziehen Sie den Netzstecker.
- Dieses Gerät muss geerdet sein. Das Gerät nur an eine geerdete Stromquelle anschließen.
- Verwenden Sie für Modelle mit 240 V und 1 Phase nur dreiadriges Verlängerungskabel.
- Verwenden Sie für Modelle mit 400 V AC und 3 Phasen nur fünfadriges Verlängerungskabel.
- Die Erdungskontakte müssen sowohl am Stromkabel als auch bei den Verlängerungskabeln intakt sein.
- Die Anlage vor Regen und Nässe schützen. Nicht im Freien aufbewahren.

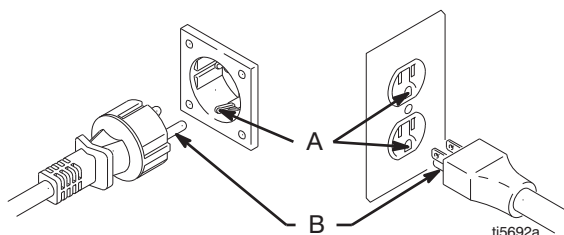
Erdung



Eine falsche Installation oder Änderung des Erdungssteckers führt zur Gefahr von Elektroschock, Brand oder Explosion mit schweren oder tödlichen Verletzungen.

Das Spritzgeräte muss geerdet werden. Durch die Erdung wird das Risiko für statische oder elektrische Entladungen dadurch verringert, dass die durch statische Aufladung oder einen Kurzschluss entstandene Spannung über das angeschlossene Kabel abfließen kann.

- 120 VAC: Stromkreis mit 120 VAC, 60 Hz, 20 A (15 A für 248949) mit Erdungssteckdose (A) erforderlich.
- 230 VAC: Stromkreis mit 230 VAC, 50 Hz, 13 A mit Erdungssteckdose (A) erforderlich. Niemals eine nicht geerdete Steckdose (A) oder einen Zwischenstecker verwenden.



- Das Spritzgeräte nicht in Betrieb nehmen, wenn der Erdungsstift (B) des Netzkabels beschädigt ist. Nur ein Verlängerungskabel mit einem unbeschädigten Stecker mit 3 Stiften verwenden.

Empfohlene Kabellängen:

- 25 ft (7,6 m) 18 AWG
- 50 ft (15,2 m) 16 AWG
- 100 ft (30,5 m) 14 AWG
- 150 ft (45,7 m) 12 AWG

Verlängerungskabel mit einer größeren Länge oder einem geringeren Leiterdurchmesser können die Leistung des Spritzgeräts verringern.

- Wenn das Netzkabel oder der Netzstecker beschädigt ist, muss das Kabel durch ein entsprechendes anderes Kabel aus der **Teileliste ersetzt werden**.

Anforderungen an Stromversorgung

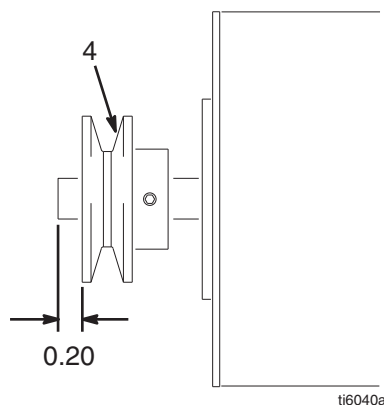
- Geräte mit 380–400 V benötigen eine Stromversorgung mit 400 V AC, 50 Hz, 16 A, 3 Phasen, 3P+N+E, 6H
- Für den Betrieb des Spritzgeräts EH300DI (24M056) muss der Generator für eine Ausgabe von mindestens 15 kW bemessen sein.

Austausch der Riemenscheibe

Spritzgerätmodelle:

248559, 248560, 248561, 248565, 248566, 248568, 253709, 253957, 253959, 253980, 253960, 253962, 253963, 253981, 253964, 253965, 253966, 253982

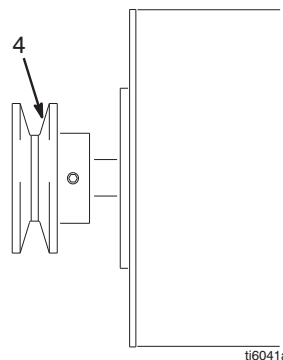
Riemenscheibe (4) ca. 0,2 Zoll vom Ende der Elektromotorwelle ausrichten.



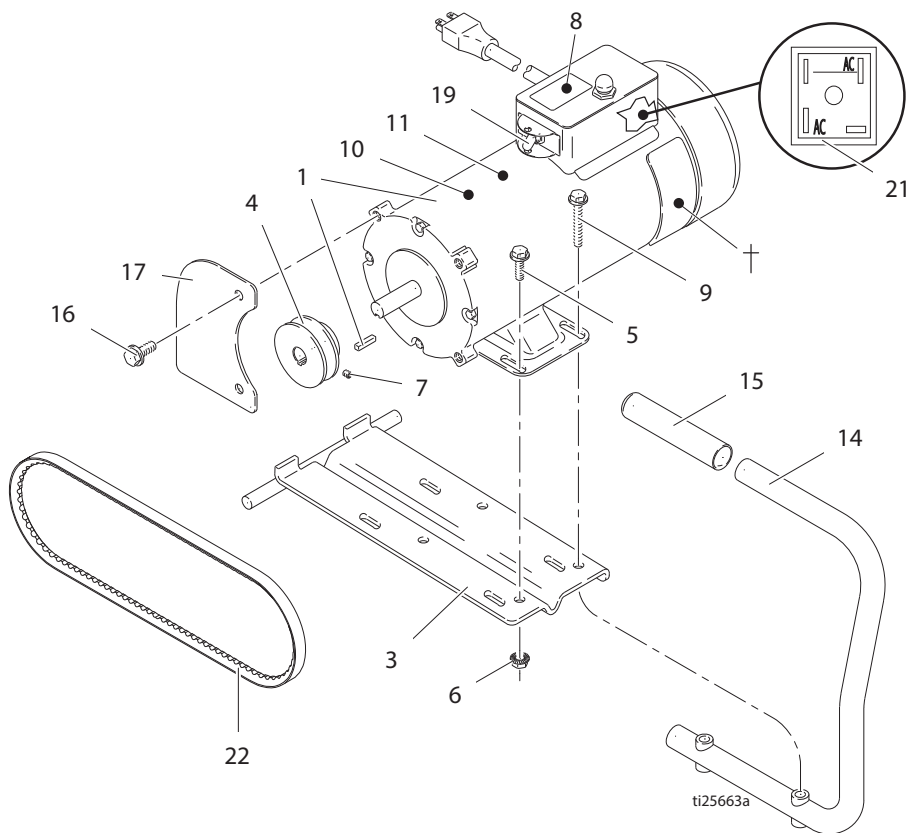
Modelle:

233940, 233941, 233942, 233943, 248946, 24M668, 24M669

Die Riemenscheibe (4) am Ende der Elektromotorwelle ausrichten.

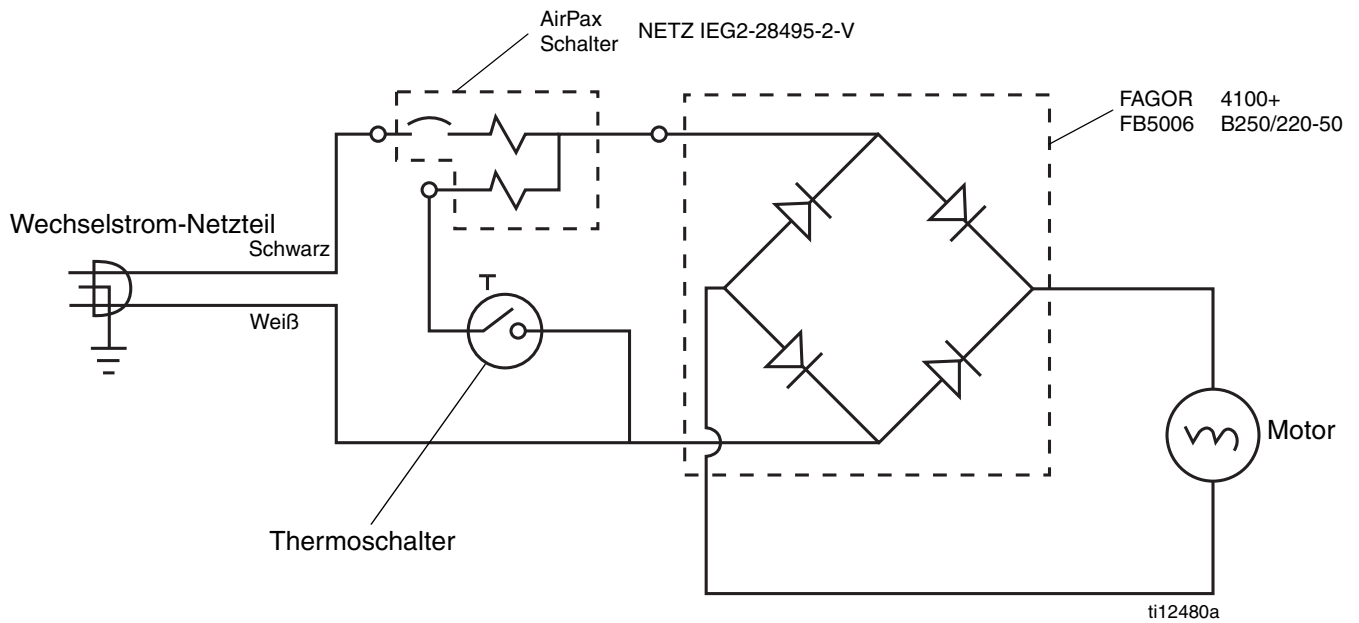


Teile – 288473, 288474, 248949, 248950

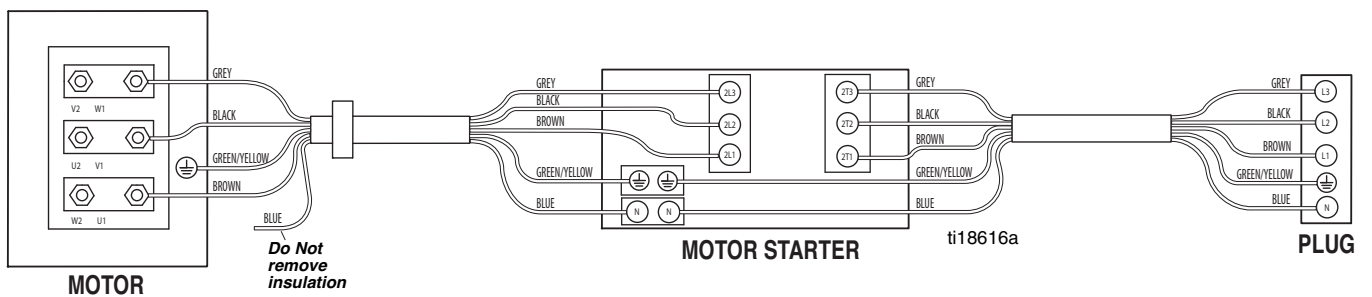


Pos.	Teil	Beschreibung	Anz.	Pos.	Teil	Beschreibung	Anz.
1 †		ELEKTROMOTOR		15	111700	GRIFF, Handgriff	1
	246129	OHNE CSA, 2.0 HP, 19 Stk	1	16	111192	KOPFSCHRAUBE, Flanschkopf	2
	246125	CSA, 2.0 HP, 19 Stk	1	17	15B562	HALTERUNG, Abdeckung, Motor	1
3	198838	MONTAGEHALTERUNG, Motor	1	18	176347	TYPENSCHILD	1
4	15A752	RIEMENSCHLEIBE, 2,5 Zoll (Modelle 248949, 248950)	1	19	287145	SCHALTER, Trennschalter	1
	15J953	RIEMENSCHLEIBE, 4,25 Zoll (Modelle 288473, 288474)	1	21	111419	GLEICHRICHTER, Brücke	1
5	112586	SCHRAUBE, Kappe, Sechskantkopf	2	22*	116914	RIEMEN, AX42	1
6	110996	MUTTER, Flansch, Sechskant	4	▲ <i>Warnschilder, -aufkleber und -karten sind kostenlos erhältlich.</i>			
7	100002	SCHRAUBE, Satz	2	† <i>Bürstenreparaturset 220853 ist verfügbar für 248949, 288473</i>			
8▲		SCHILD, Warnung		<i>Bürstenreparaturset 287737 ist verfügbar für 248950, 288474</i>			
	187975	OHNE CSA	1	* <i>Enthalten in GH130 Motorsätzen – 288473 und 288474</i>			
	195833	SCHILD, Warnung	1				
9	114653	SCHRAUBE, Kappe, Sechskantkopf	2				
10▲	189285	AUFKLEBER, Gefahr, (Englisch)	1				
	15D523	AUFKLEBER, Warnhinweis, Feuer und Explosion	1				
14	246214	GRIFF, Umstellung	1				

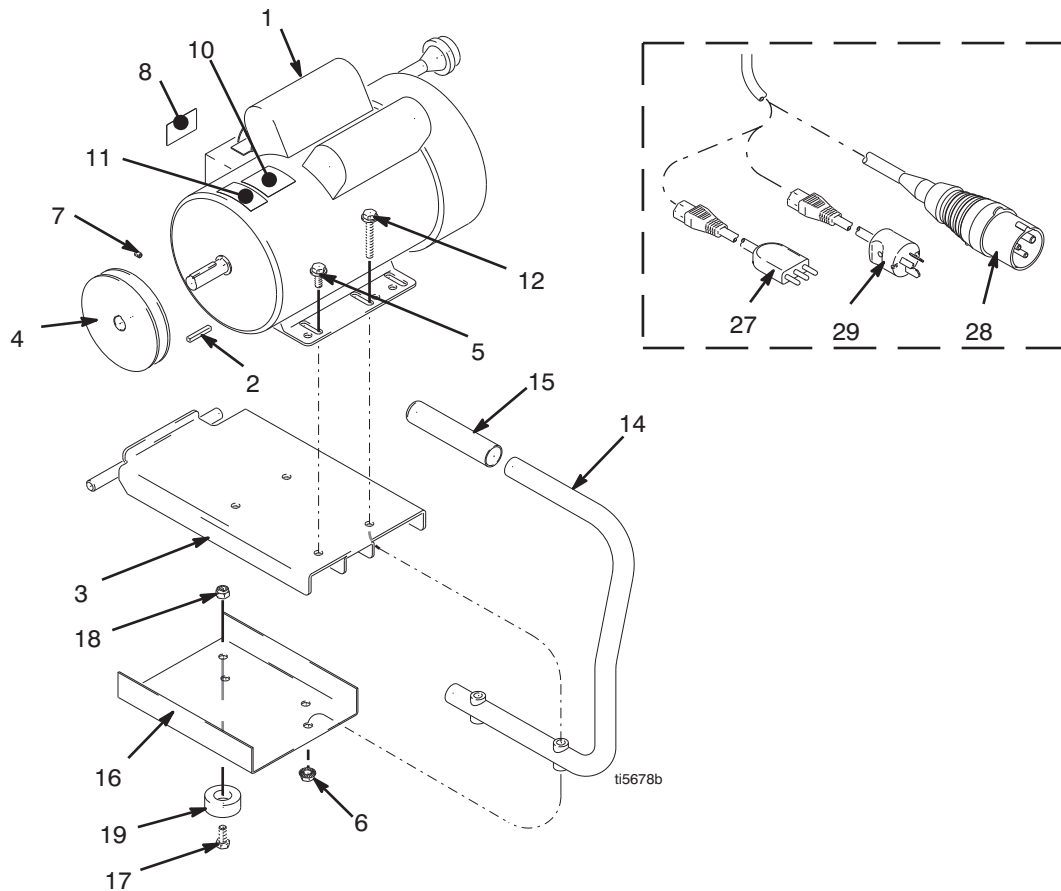
Schaltplan für Stromkabel 196836



Schaltplan für 24M669 (400 VAC)



Teile 248946, 24M668



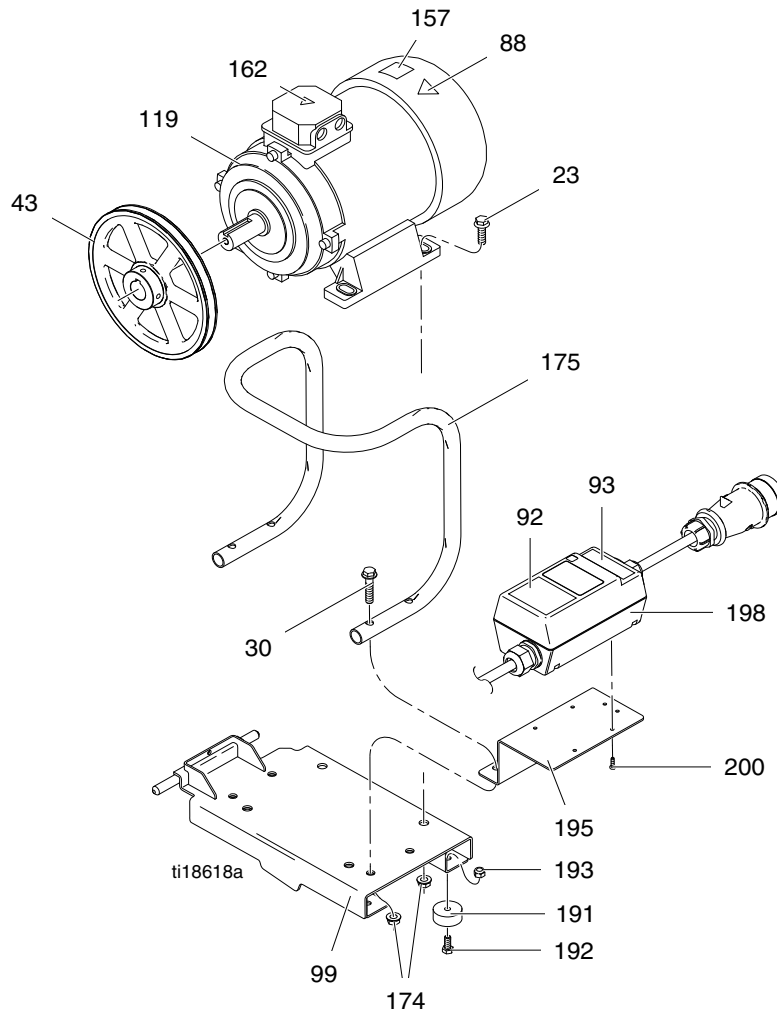
Pos.	Teil	Beschreibung	Anz.	Pos.	Teil	Beschreibung	Anz.
1	15E669	ELEKTROMOTOR 3.0 HP, 220 VAC	1	12	114653	SCHRAUBE, Kappe, Sechskantkopf	1
2	117632	KEIL, quadratisch, 3/16 x 1,25 Zoll	1	14	246214	GRIF, Umstellung	1
3	15E585	MONTAGEHALTERUNG, Motor	1	15	111700	GRIF, Handgriff	1
4	15E588	RIEMENSCHLEIBE, 4,45 Zoll (Modell 248946)	1	16	15F217	PLATTE	1
	16N612	RIEMENSCHLEIBE, 4,95 Zoll (Modell 24M668)	1	17	100057	SCHRAUBE	4
5	110963	SCHRAUBE, Kappe, Sechskantkopf	2	18	111040	MUTTER	4
6	110996	MUTTER, Flansch, Sechskant	4	19	113817	PUFFER	4
7	100002	SCHRAUBE, Satz	2	27	197186	STECKER, Italienisch, wiederanschließbar	1
8▲	187975	AUFKLEBER, Warnung (Modell 248946)	1	28	197187	STECKER, IEC 309, 16/20 A, 3 Stifte	1
	189930	AUFKLEBER, Warnung (Modell 24M668)	1	29	197188	STECKER, Australisch, wiederanschließbar	1
10	15B804	AUFKLEBER, Graco-Logo	1	32	116914	RIEMEN, V-Kerben (nicht abgebildet)	1
11	290228	AUFKLEBER, Achtung (Modell 248946)	1				
	15K616	AUFKLEBER, Achtung (Modell 24M668)	1				

▲ *Warnschilder, -aufkleber und -karten sind kostenlos erhältlich.*

Trennschalter-Reparatursatz 287744 ist erhältlich.

Kondensator-Reparatursatz 287746 ist erhältlich.

Teile – 24M669



Pos.	Teil	Beschreibung	Anz.	Pos.	Teil	Beschreibung	Anz.
23	111193	SCHRAUBE, Flanschkopf	4	174	112958	SECHSKANTMUTTER	8
30	116780	SCHRAUBE, Sechskantkopf, mit Flansch	4	175	16M473	GRIFFFROHR, Umstellung	1
43	125811	RIEMENSCHIBE, Gusseisen, 22,23 cm (8,75 Zoll)	1	191	113817	PUFFER	4
88▲	15K616	SCHILD	1	192	100057	SCHRAUBE, Kappe, Sechskantkopf	4
92	16N399	ETIKETT, Motorschalter ein/aus	1	193	111040	SICHERUNGSMUTTER; Nylock, 5/16	4
93	16N400	LABEL, rote Lichtanzeige	1	195	16M474	HALTERUNG, Anlasser	1
99	16M467	MONTAGEHALTERUNG, Motor, EH 300	1	198	24N064	ANLASSER, Motor, Baugruppe	1
119	24N019	ELEKTROMOTOR, 400 VAC, 50 Hz, 7,3 PS	1	200	119236	SCHRAUBE, Plastite	4
162▲	189930	ETIKETT, Vorsicht	1				

▲ Warningschilder sind kostenlos erhältlich.

Graco-Standardgarantie

Graco garantiert, dass alle in diesem Dokument genannten Geräte, die von Graco hergestellt worden sind und den Namen Graco tragen, zum Zeitpunkt des Verkaufs an den Erstkäufer frei von Material- und Verarbeitungsschäden gebrauchsbereit sind. Mit Ausnahme einer speziellen, erweiterten oder eingeschränkten Garantie von Graco garantiert Graco für eine Dauer von zwölf Monaten ab Kaufdatum die Reparatur oder den Austausch jedes Teiles, das von Graco als defekt anerkannt wird. Diese Garantie gilt nur dann, wenn das Gerät in Übereinstimmung mit den schriftlichen Empfehlungen von Graco installiert, betrieben und gewartet wurde.

Diese Garantie erstreckt sich nicht auf allgemeinen Verschleiß, Fehlfunktionen, Beschädigungen oder Verschleiß aufgrund fehlerhafter Installation, falscher Anwendung, Abrieb, Korrosion, inadäquater oder falscher Wartung, Vernachlässigung, Unfall, Durchführung unerlaubter Veränderungen oder Einbau von Teilen, die keine Original-Graco-Teile sind, und Graco kann für derartige Fehlfunktionen, Beschädigungen oder Verschleiß nicht haftbar gemacht werden. Ebenso wenig kann Graco für Fehlfunktionen, Beschädigungen oder Verschleiß aufgrund einer Unverträglichkeit von Graco-Geräten mit Strukturen, Zubehörteilen, Geräten oder Materialien anderer Hersteller oder durch falsche Bauweise, Herstellung, Installation, Betrieb oder Wartung von Strukturen, Zubehörteilen, Geräten oder Materialien anderer Hersteller haftbar gemacht werden.

Diese Garantie gilt unter der Bedingung, dass das Gerät, für das die Garantieleistungen beansprucht werden, kostenfrei an einen autorisierten Graco-Vertragshändler geschickt wird, um den behaupteten Schaden bestätigen zu lassen. Wird der beanstandete Schaden bestätigt, so wird jedes beschädigte Teil von Graco kostenlos repariert oder ausgetauscht. Das Gerät wird kostenfrei an den Originalkäufer zurückgeschickt. Sollte sich bei der Überprüfung des Geräts kein Material- oder Herstellungsfehler nachweisen lassen, werden die Reparaturen zu einem angemessenen Preis durchgeführt, der die Kosten für Ersatzteile, Arbeit und Transport umfasst.

DIESE GARANTIE STELLT DAS EINZIGE UND AUSSCHLIESSLICHE RECHTSMITTEL DAR UND GILT ANSTELLE VON JEDLICHEN ANDEREN GARANTIEEN, SEIEN SIE AUSDRÜCKLICH ODER STILLSCHWEIGEND, EINSCHLIESSLICH ABER NICHT BESCHRÄNKT AUF GARANTIEEN DER VERMARKTBARKEIT ODER EIGNUNG FÜR EINEN BESTIMMTEN ZWECK.

Gracos einzige Verpflichtung sowie das einzige Rechtsmittel des Käufers bei Nichteinhaltung der Garantiepflichten ergeben sich aus dem oben Dargelegten. Der Käufer erkennt an, dass kein anderes Rechtsmittel (insbesondere Schadensersatzforderungen für Gewinnverluste, nicht zustande gekommene Verkaufsabschlüsse, Personen- oder Sachschäden oder andere Folgeschäden) zulässig ist. Jede Verletzung der Garantiepflichten ist innerhalb von zwei (2) Jahren ab Kaufdatum anzuzeigen.

GRACO GIBT KEINERLEI GARANTIEEN – WEDER AUSDRÜCKLICH NOCH STILLSCHWEIGEND EINGESCHLOSSEN – IM HINBLICK AUF DIE MARKTFÄHIGKEIT UND EIGNUNG FÜR EINEN BESTIMMTEN ZWECK DER ZUBEHÖRTEILE, GERÄTE, MATERIALIEN ODER KOMPONENTEN AB, DIE VON GRACO VERKAUFT, NICHT ABER VON GRACO HERGESTELLT WERDEN. Diese von Graco verkauften, aber nicht von Graco hergestellten Teile (z. B. Elektromotoren, Schalter, Schläuche usw.) unterliegen den Garantieleistungen der jeweiligen Hersteller. Graco unterstützt den Käufer in akzeptablem Maß bei der Geltendmachung eventueller Garantieansprüche.

Graco ist in keinem Fall für indirekte, beiläufig entstandene, spezielle oder Folgeschäden haftbar, die sich aus der Lieferung von Geräten durch Graco unter diesen Bestimmungen ergeben, oder der Lieferung, Leistung oder Verwendung irgendwelcher Produkte oder anderer Güter, die unter diesen Bestimmungen verkauft werden, sei es aufgrund einer Vertragsverletzung, Garantieverletzung, einer Fahrlässigkeit von Graco oder sonstigem.

Informationen über Graco

Besuchen Sie www.graco.com für die neuesten Informationen über Graco-Produkte.

Informationen zu Patente finden Sie hier www.graco.com/patents.

FÜR BESTELLUNGEN wenden Sie sich bitte an Ihren Graco-Vertragshändler oder rufen Sie Graco unter 1-800-690-2894 an, um sich nach einem Händler in Ihrer Nähe zu erkundigen.

Alle Angaben und Abbildungen in diesem Dokument stellen die zum Zeitpunkt der Veröffentlichung erhältlichen neuesten Produktinformationen dar. Graco behält sich das Recht vor, jederzeit unangekündigt Änderungen vorzunehmen.

Informationen zu Patente finden Sie hier www.graco.com/patents.

Übersetzung der Originalbetriebsanleitung. This manual contains German. MM 310812

Graco-Unternehmenszentrale: Minneapolis
Internationale Büros: Belgien, China, Japan, Korea

GRACO INC. AND SUBSIDIARIES • P.O. BOX 1441 • MINNEAPOLIS MN 55440-1441 • USA

Copyright 2012, Graco Inc. Alle Produktionsstandorte von Graco sind nach ISO 9001 zertifiziert.

www.graco.com

Überarbeitet im November 2017