

PIEZAS GIRATORIAS DE ALTA PRESIÓN

PRESIÓN MÁXIMA DE TRABAJO, 415 bar

ADVERTENCIA

Para reducir el riesgo de que se produzcan lesiones graves, incluyendo la inyección de fluido, las salpicaduras de fluido o disolvente en los ojos o la piel, la rotura de componentes o un incendio o explosión:

NO exceda NUNCA la *PRESIÓN MÁXIMA DE TRABAJO* de 415 bar de las piezas giratorias.

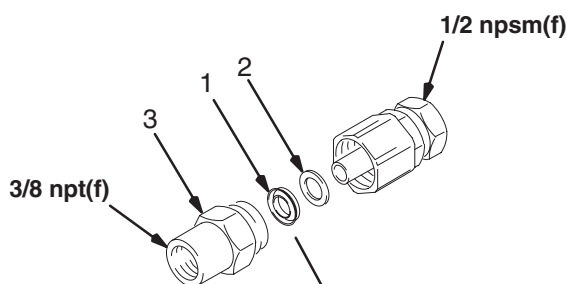
Libere SIEMPRE la presión antes de desmontar, revisar o reparar las piezas giratorias.

NO intente NUNCA bloquear o desviar fugas con la mano o el cuerpo.

Modelo 207-946, serie B

Pieza giratoria recta; 3/8 npt(f) x
1/2 npsm(f)

POS.	REF. PIEZA	DESCRIPCIÓN	CANT.
1	102-918	JUNTA; poliuretano	1
2	168-667	ARANDELA	1
3	168-666	ALOJAMIENTO, junta; 1-20 UNEF-2A(m) x 3/8-18 npt(f)	1

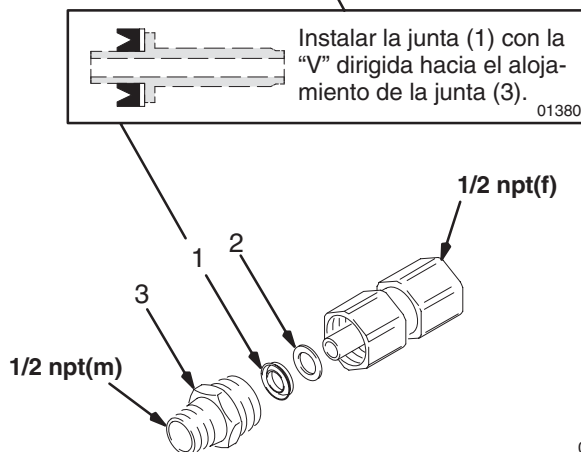


01377

Modelo 207-947, serie B

Pieza giratoria recta; 1/2 npt(m) x
1/2 npt(f)

POS.	REF. PIEZA	DESCRIPCIÓN	CANT.
1	102-918	JUNTA; poliuretano	1
2	168-667	ARANDELA	1
3	168-670	ALOJAMIENTO, junta; 1-20 UNEF-2A(m) x 1/2-14 npt(m)	1



01380

01373

JUNTA OPCIONAL DE PTFE 111-689 con muelle de acero inoxidable

Utilizar con las piezas giratorias rectas 207-946 y 207-947 para reemplazar la junta de poliuretano.

MANTENIMIENTO DE LA PIEZA GIRATORIA RECTA

Para reemplazar la junta (1), desenrosque el alojamiento de la junta (3) y saque la junta y la arandela de apoyo (2). Lubrique la nueva junta con grasa a base de litio no. 2 e instálela tal como se muestra más arriba.

Modelo 207-948, serie B
Pieza giratoria en Z; 1/2 npt(f) x 1/2 npt(m)

POS.	REF. PIEZA	DESCRIPCIÓN	CANT.
1	102-918	JUNTA; poliuretano	5
2	102-919	ANILLO, retención	2
3	168-667	ARANDELA	5
4	168-671	ALOJAMIENTO, junta	1
5	168-672	ESPÁRRAGO, pieza giratoria	1
6	168-673	ACOPLAMIENTO, pieza giratoria; 1/2-14 npt(m)	1

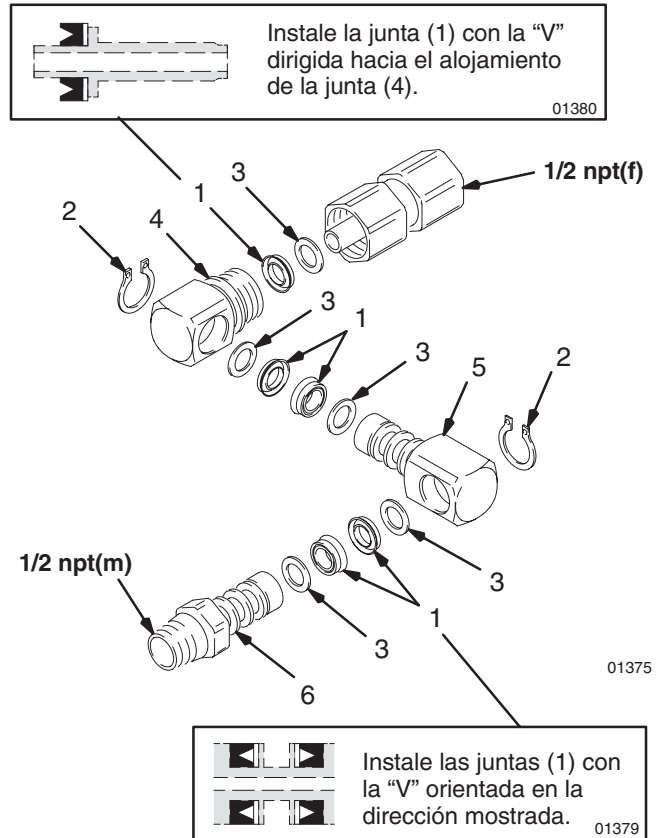
MANTENIMIENTO DE LA PIEZA GIRATORIA EN Z

Para reemplazar la junta, saque el anillo de retención (2) del espárrago giratorio (5). Extraiga el acoplamiento giratorio (6) del espárrago (5). Saque las juntas (1) y las arandelas (3).

Saque el anillo de retención (2) del alojamiento de la junta (4). Saque el espárrago giratorio (5) del alojamiento de la junta (4). Saque las juntas (1) y las arandelas (3).

Desenrosque el alojamiento de la junta (4) y saque la junta (1) y la arandela (3).

Lubrique las juntas nuevas con grasa a base de litio no. 2 y ensámblela tal como se indica en la figura de la derecha.



INFORMACIÓN DE SERVICIO

Este manual ha sido actualizado para agregar la junta de PTFE no. 111-689 como opción a la junta de poliuretano en las piezas giratorias rectas.

Oficinas de ventas: Minneapolis, MN; Plymouth
Oficinas en el extranjero: Bélgica, China, Japón, Corea

GRACO N.V.; Industrieterrein — Oude Bunders;
Slakweidestraat 31, 3630 Maasmechelen, Belgium
Tel.: 32 89 770 700 – Fax: 32 89 770 777

IMPRESO EN BELGICA 307-005 09/92