

Merkur[®] 高压喷枪

332441G

ZH

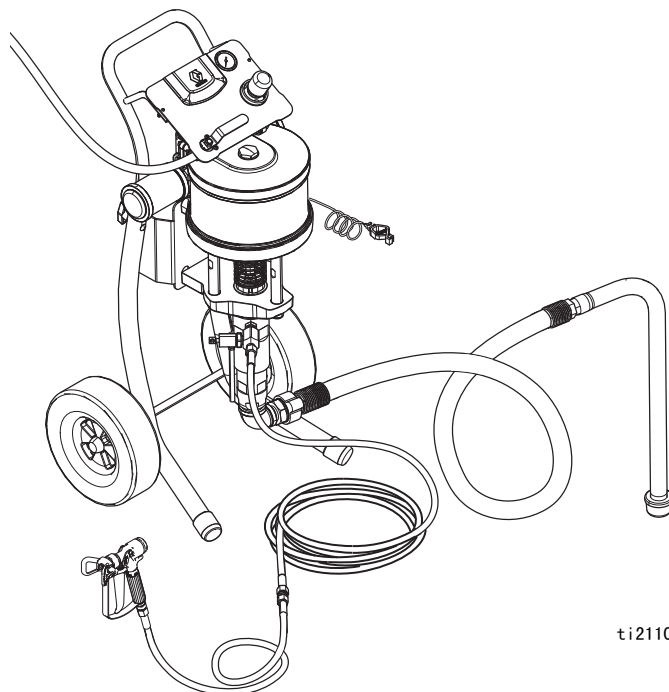
用于危险或非危险场所的防护涂料涂抹。仅适合专业用途。

有关型号资料，包括最大工作压力，请参见第 2 页。



重要安全说明

请阅读本手册的所有警告及说明。
妥善保存这些说明。



ti21103a

CE  II 2 G Ex h T3 Gb

目录

相关手册	2
型号	3
Merkur X48 套件	3
Merkur X72 套件	3
基本套件	3
警告	4
安装	6
一般信息	7
操作员准备	7
现场准备	7
组件	7
空气管路配件	7
接地	8
设置	8
操作	10
泄压步骤	10
扳机锁	10
冲洗	11
填料	12
安装喷嘴	13
喷涂	14
停止工作	14
维护	15
预防性维护计划	15
拧紧螺纹连接	15
湿杯	15
故障排除	16
修理	17
一般信息	17
断开活塞泵	17
重新连接活塞泵	18
断开气动马达	19
重新连接气动马达	19
零件	20
系统套件	20
泵系统零件	22
Cart Mount Kit 289694	23
Pump Only Control Panel Kits	24
修理配件包	25
配件	25

性能表	26
Merkur X48	
48:1 比率, 75 立方厘米 / 循环	26
Merkur X72	
72:1 比率, 50 立方厘米 / 循环	27
尺寸	28
技术数据	29
Graco Standard Warranty	30

相关手册

手册	说明
312796	NXT™ 气动马达
312145	XTR™ 5 和 XTR™ 7 无气喷枪
332246	Merkur 高压活塞泵
407055	气流控制面板配件包
407053	Merkur X48 密封件修理配件包
407054	Merkur X72 密封件修理配件包
307296	高压缓冲罐和流体过滤器
308169	空气过滤器和注油机

型号

Merkur X48 套件

零件	喷枪		软管		配件			最大空气入口 压力 磅 / 平方英寸 (兆帕, 巴)	最大流体工作 压力 磅 / 平方英寸 (兆帕, 巴)	最大流 体流速 加仑 / 分钟 (升 / 分钟)
	喷枪	喷嘴尺寸	喷枪流 体软管	喷枪流 体快接 软管	吸料管	流体过 滤器	排泄阀 配件包			
16U920	XTR504	0.019	✓	✓	✓		✓	100	4800 (33, 330)	1.2 (4.5)

Merkur X72 套件

零件	喷枪		软管		配件			最大空气入口 压力 磅 / 平方英寸 (兆帕, 巴)	最大流体工作 压力 磅 / 平方英寸 (兆帕, 巴)	最大流 体流速 加仑 / 分钟 (升 / 分钟)
	喷枪	喷嘴尺寸	喷枪流 体软管	喷枪流 体快接 软管	吸料管	流体过 滤器	排泄阀 配件包			
16U918	XTR704	0.019	✓	✓	✓		✓	100	7200 (50, 500)	0.8 (3)

基本套件

基本套件不包含喷枪或软管。




零件	说明	最大空气入口压力 磅 / 平方英寸 (兆帕, 巴)	最大流体工作压力 磅 / 平方英寸 (兆帕, 巴)	最大流体流速 加仑 / 分钟 (升 / 分钟)
16V174	Merkur X72	100	7200 (50, 500)	0.8 (3)
16V175	Merkur X48	100	4800 (33, 330)	1.2 (4.5)

建议最大喷嘴尺寸

型号	喷嘴尺寸
Merkur X72	0.021
Merkur X48	0.025







警告

以下为针对本设备的设置、使用、接地、维护及修理的警告。惊叹号标志表示一般性警告，而各种危险标志则表示与特定的操作过程有关的危险。当本手册正文中或警报标志上出现这些符号时，请回头查阅这些警告。没有包含在本节中的产品特定的危险标志和警告，可能在本手册的其他适当地方出现。

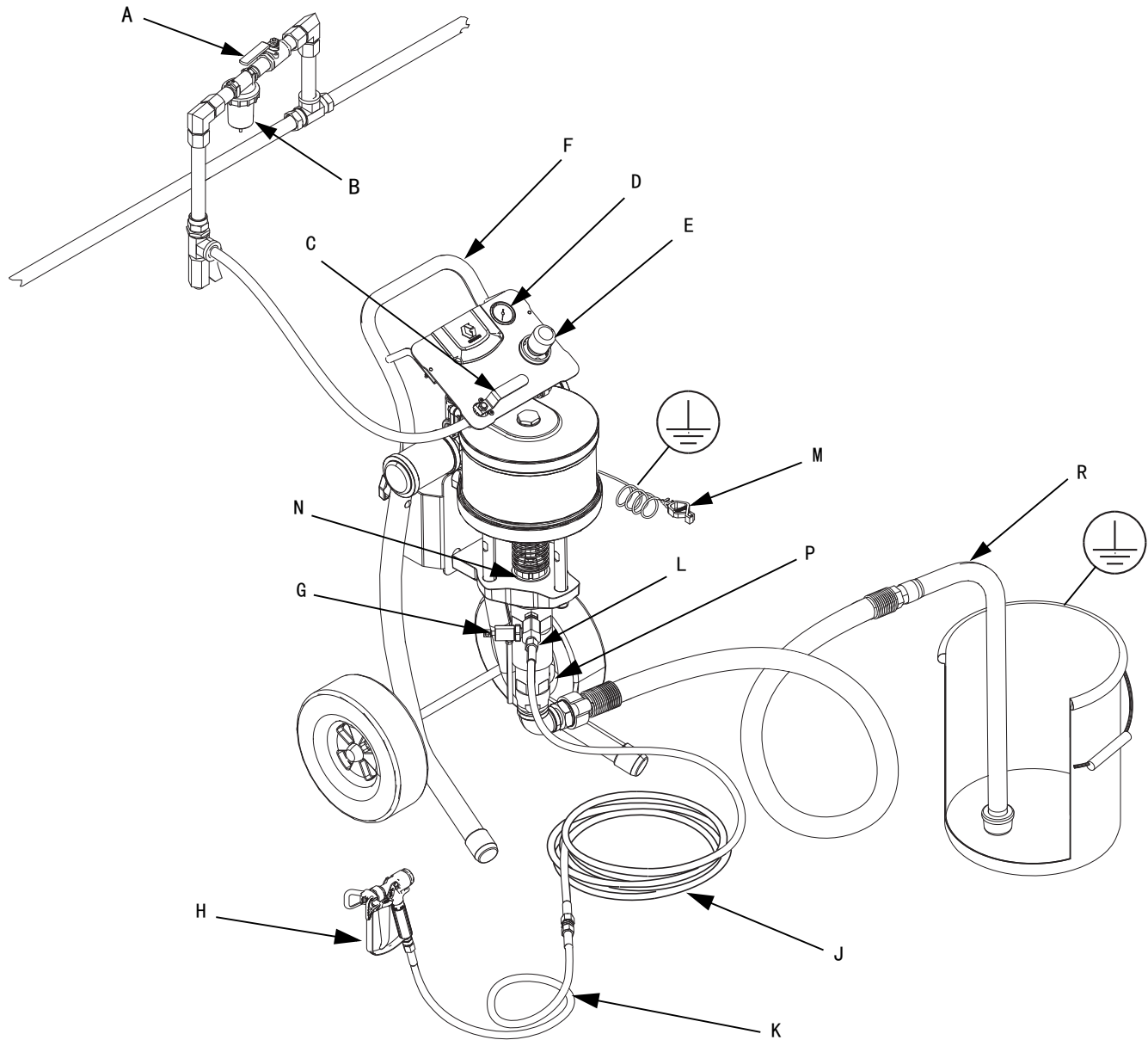
 <h2 style="margin: 0;">警告</h2>	
	<p>火灾和爆炸危险</p> <p>工作区内的溶剂和油漆味等可燃烟气会引发火灾或爆炸危险。为防止起火和爆炸：</p> <ul style="list-style-type: none"> • 仅在通风良好的地方使用此设备。 • 清除所有火源，如引火火焰、烟头、手提电灯及塑胶遮蔽布（可产生静电火花）。 • 保持工作区清洁，无溶剂、碎片、汽油等杂物。 • 存在易燃烟雾时不要插拔电源插头或开关电源或电灯。 • 将工作区内的所有设备接地。请参见接地说明。 • 只能使用已接地的软管。 • 朝桶内扣动扳机时，要握紧喷枪靠在接地桶的边上。请勿使用桶衬垫，除非它们防静电或导电。 • 如果出现静电火花或感到有电击，则应立即停止操作。在找出并纠正问题之前，不要使用设备。 • 工作区内要始终配备有效的灭火器。
	<p>皮肤注射危险</p> <p>从分注装置、软管泄漏处或破裂的组件射出的高压流体会刺破皮肤。伤势看起来只有一个小伤口，其实是严重受伤，可能导致肢体切除。应即刻进行手术治疗。</p> <ul style="list-style-type: none"> • 不分配时要锁上扳机锁。 • 切勿将分注装置指向任何人或身体的任何部位。 • 切勿将手放在流体出口上。 • 不要用手、身体、手套或抹布去堵住或挡住泄漏处。 • 在停止分配时，以及清洗、检查或维修本设备之前，应按照泄压步骤进行操作。 • 在操作设备前要拧紧所有流体连接处。 • 要每日检查软管和联接装置。已磨损或损坏的零件要立刻更换。



警告

 	<p>设备误用危险</p> <p>误用设备会导致严重的人员伤亡。</p> <ul style="list-style-type: none"> • 疲劳时或在吸毒或酗酒之后不得使用此设备。 • 不要超过额定值最低的系统组件的最大工作压力或温度额定值。参见所有设备手册中的技术数据。 • 请使用与设备的沾湿零件相适应的流体或溶剂。参见所有设备手册中的技术数据。阅读流体及溶剂生产厂家的警告。有关涂料的完整资料，请向涂料分销商或零售商索要材料安全数据表 (MSDS)。 • 当设备有电或有压力时，不要离开工作区。 • 当设备不使用时，要关闭所有设备并按照泄压步骤进行操作。 • 每天检查设备。已磨损或损坏的零件要立刻修理或更换，只能使用生产厂家的原装替换用零件进行修理或更换。 • 不要对设备进行改动或修改。改动或修改会导致机构认证失效并造成安全隐患。 • 请确保所有设备均已进行评级并通过认证可用于您的使用环境。 • 只能将设备用于其特定的用途。有关资料请与公司的经销商联系。 • 让软管和电缆远离公共区域、尖锐边缘、移动部件及热的表面。 • 不要扭绞或过度弯曲软管或用软管拽拉设备。 • 儿童和动物要远离工作区。 • 要遵照所有适用的安全规定进行。
 	<p>移动零件危险</p> <p>移动零件会挤夹或切断手指及身体的其他部位。</p> <ul style="list-style-type: none"> • 要避开移动的零件。 • 在护罩被取下或外盖已移除时，不要操作设备。 • 加压设备启动时可能没有任何警告。在检查、移动或维修本设备之前，应按照泄压步骤进行操作，并切断所有电源。
	<p>流体或烟雾中毒危险</p> <p>如果吸入有毒的烟雾、食入有毒的流体或让它们溅到眼睛里或皮肤上，都会导致严重伤害或死亡。</p> <ul style="list-style-type: none"> • 阅读材料安全数据表 (MSDS)，熟悉所用流体的特殊危险性。 • 危险性流体要存放在规定的容器内，并按照有关规定的要求进行处置。 • 在喷涂、分注或清洗设备时，应始终戴上防化学渗透手套。
	<p>个人防护用品</p> <p>在工作区内请穿戴适当的防护装备，以免受到严重伤害，包括眼睛损伤、听力受损、吸入有毒烟雾和烧伤。这些防护装备包括但不限于：</p> <ul style="list-style-type: none"> • 防护眼镜和听力保护装置。 • 流体和溶剂制造商推荐的呼吸器、防护服和手套。

安装



ti21104a

图 1: 典型安装

图例:

- | | |
|----------------|---------|
| A 空气截止阀 (可选配件) | K 快接软管 |
| B 空气过滤器 (可选配件) | L 泵流体出口 |
| C 放气型主空气阀 | M 接地导线 |
| D 泵空气压力表 | N 湿杯 |
| E 泵空气稳压器 | P 泵流体入口 |
| F 推车 | R 吸料管 |
| G 流体排泄阀 | |
| H 喷枪 | |
| J 喷枪流体供料软管 | |

一般信息

注释：文本中括号内的参考号和字母参见插图中的编号。

注释：一定要使用 Graco 经销商提供的原装 Graco 零件和配件。如果自行提供配件，请保证尺寸和额定压力足够用于您的系统。

图 1 只用于指导选择和安装系统组件及配件。

操作员准备

操作设备的所有人必须经过培训才能操作所有系统组件以及正确处理所有流体。所有操作员在操作设备前必须仔细阅读所有说明手册、标签以及标注。

现场准备

确保有足够的压缩空气供给。

从空气压缩机铺设一条到泵位置的压缩供气管路。确保所有空气软管的规格和额定压力适用于您的系统。只能使用导电性软管。空气软管必须有 3/8 npt(m) 螺纹。为了实现最佳性能，请使用 1/2 英寸或更大尺寸的空气管路。

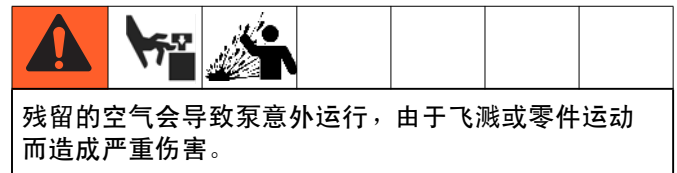
保持场地没有妨碍操作员移动的障碍物或碎屑。

冲洗系统时，应使用接地的金属桶。

组件

见图 1。

- 红柄放气型主空气阀 (C) 是系统必要设备，用于在该阀关闭时释放其与气动马达之间的残留空气。切勿阻止接入阀。



- 泵空气调节器 (E) 可通过调整泵的气压来控制泵速和出口压力。
- 放气阀 (未显示) 可自动打开，以防止泵过压。
- 无气喷枪 (H) 可分配流体。喷枪中可放置各种尺寸的喷嘴 (未显示)，以形成不同的喷型和流速。请参见喷枪手册，了解喷嘴安装方式。
- 软管 (J) 可提供喷枪流体供料。
- 带过滤器的吸料管 (R) 允许泵从 5 加仑 (19 升) 桶中吸取流体。
- 可选流体过滤器具有 60 目 (250 微米) 不锈钢元件，在流体流出泵时过滤其中的颗粒。
- 流体排泄阀 (G) 可释放软管及喷枪中的流体压力。

空气管路配件

按照图 1 显示的顺序安装以下配件，必要时使用转换接头。

- 空气管路过滤器 (B) 清除掉压缩空气供给中的有害垃圾和湿气。
- 第二个放气型空气截止阀 (A) 可隔离空气管路配件以进行维修。其位于所有其他空气管路配件的上游。

接地



1. 泵：见图 2。请确认是否已连接接地螺丝 (MS)，并牢牢拧紧到气动马达上。将接地导线 (M) 的另一端真正接地。

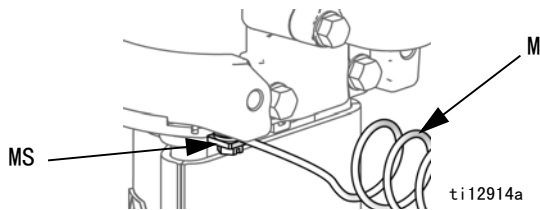
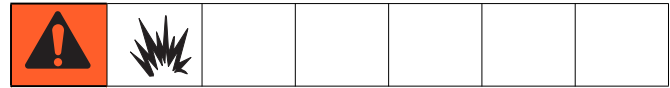


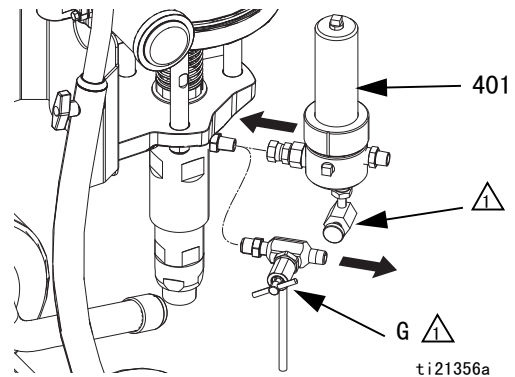
图 2. 接地螺丝和导线

2. 泵流体软管：只能使用导电性流体软管。检查软管的电阻。如果接地总电阻超过 25 兆欧，应马上更换软管。原装 Graco 软管导电。
3. 空气压缩机：遵照生产厂家的建议。
4. 喷枪：通过连接正确接地的流体软管及泵进行接地。
5. 供料容器：遵守当地的规范。
6. 被喷物体：遵守当地的规范。
7. 冲洗时使用的溶剂桶：遵守当地的规范。仅使用放置在接地表面上的导电金属桶。请勿将桶放在诸如纸或纸板等非导电表面上，这样的表面会中断接地连续性。
8. 为了在冲洗或释放压力时维持接地的连续性，请将喷枪的金属部分紧紧靠在接地金属桶的侧面，然后扣动喷枪扳机。

设置



1. 应用符合您当地语言的警告标签。
2. 在马达上空气歧管的各侧装上消声器。
3. 如果需要过滤泵流体出口处的涂料，请安装可选流体出口过滤器配件包 16V583。有关零件，请参见配件 (第 25 页)。
 - a. 用扳手夹住泵流体出口接头，使其就位，然后再用一把扳手夹住排泄阀三通接头。拆除排泄阀三通接头 (G)。
 - b. 将流体过滤器 (401) 放入钳口中。在螺纹上涂抹螺纹密封剂，然后按照图示安装接头。

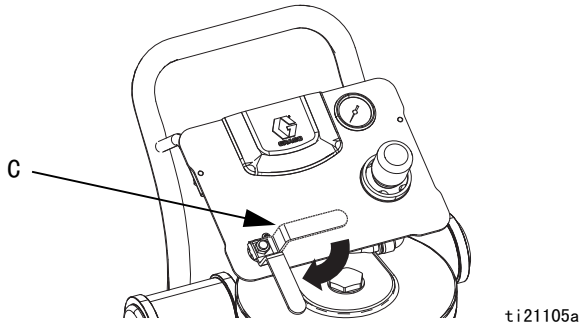


△ 如有必要，从三通接头 (G) 中拆下倒钩接头 (13)，然后将倒钩接头装入流体过滤器配件包排泄阀中。

图 3: 可选流体出口过滤器配件包

4. 将虹吸管连接至泵入口。使用无火花的锤子紧固软管管凸耳。
5. 见图 1。将流体软管 (J) 一端连接到泵出口 (L) 或过滤器，然后拧紧。
6. 将流体软管 (J) 另外一端连接到异径接头和快接软管 (K)。将快接软管连接到喷枪，然后拧紧。

7. 关闭放气型主空气阀 (C)。将供气管路连接到进气口。



8. 使用前进行冲洗。见第 11 页。
9. 使用前进行填料。见第 12 页。

湿杯



在启动前，向湿杯 (N) 中加注 Graco 喉管密封液 (TSL) (部件号 206994) 或相应溶剂至 1/2 满。

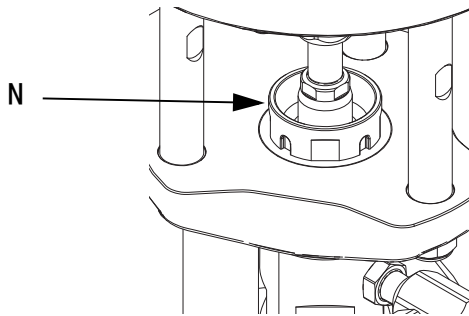


图 4. 湿杯

操作

泄压步骤



看见此符号时，请执行泄压步骤。



本设备在手动释放压力之前一直处于加压状态。为防止加压流体（如喷射到皮肤、流体溅泼和零件移动）带来的重伤，在停止喷涂时和清洗、检查或维修设备前，请遵照泄压步骤执行操作。

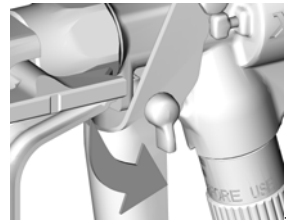
1. 锁上扳机锁。
2. 见图 1。关闭放气型主空气阀（C）。
3. 放开扳机锁。
4. 将喷枪的金属部分紧紧靠在接地的金属废液桶上。扣动喷枪扳机，使流体压力释放掉。
5. 锁上扳机锁。
6. 准备一个接住排出物的容器，打开系统中所有的流体排泄阀。液体排放后，关闭阀门。
7. 如果怀疑喷嘴或软管完全堵塞或完成上述步骤后怀疑压力未完全释放掉，应极为缓慢地松开喷嘴护罩的固定螺母或软管端部的接头，使压力逐渐释放掉，然后再完全松开。卸下喷嘴后，朝桶内扣动喷枪扳机。

扳机锁



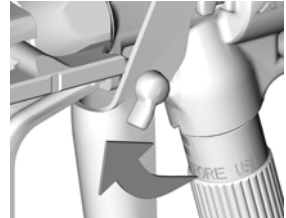
见图 5。停止喷涂时要始终锁上扳机锁，以免摔落或碰撞时或手指意外扣动了喷枪扳机。

喷枪扳机安全销锁定



T15049a

喷枪扳机安全销解锁



T15048a

图 5. 扳机锁

冲洗



首次使用前冲洗泵

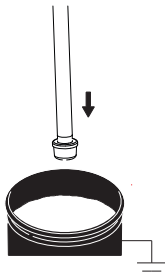
用轻质油对泵进行测试，在泵内留有轻质油以保护其零件。如果您正在使用的流体可能被油污染了，请使用适当的溶剂将污染冲出。参见冲洗（第 11 页）。

冲洗泵：

- 首次使用之前
- 更改颜色或流体时
- 修理设备之前
- 流体干掉或沉淀至静止泵之前（检查催生流体的适用期）
- 在一天结束时
- 存放泵之前。

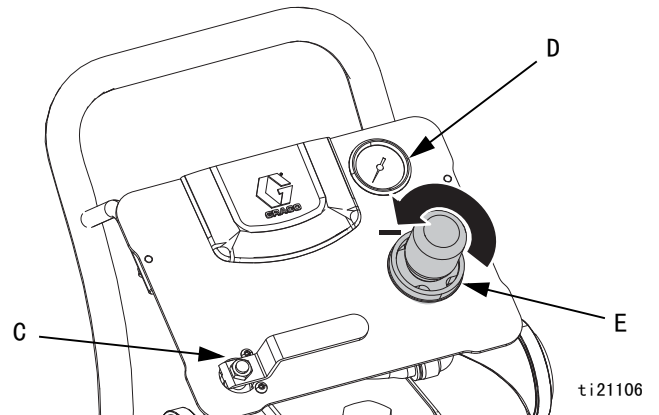
尽可能用最低的压力冲洗。使用与您正在泵送的流体及系统中的沾湿零件相容的流体冲洗。请与流体生产商或供应商联系，以了解建议的冲洗流体和冲洗频率。

1. 按照泄压步骤（第 10 页）进行。
2. 见图 1。锁上喷枪扳机。从喷枪（H）上卸下喷嘴护罩和喷嘴。请参见喷枪手册。
3. 将吸料管放入适当的溶剂中。

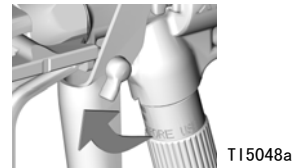


注释：请勿将软管拉紧；将其悬挂以协助流体流入泵。

4. 逆时针转动调节器的调节旋钮（E）直到转不动为止，压力表（D）的读数应为零。



5. 打开放气型主空气阀（C）。
6. 冲洗软管及喷枪：
 - a. 放开喷枪扳机锁。握住喷枪，靠在接地的金属桶上。



- b. 扣动喷枪扳机。慢慢打开调节器调节旋钮（E），直至泵开始循环，喷枪中出来稳定的液流。扣动喷枪扳机 10-15 秒钟。



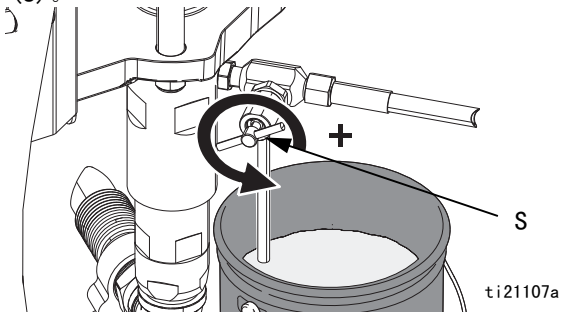
- c. 溶剂清洁运行后，逆时针转动调节器调节旋钮（E），直至其停止并且仪表（D）读数为零，停止泵。材料停止流动后，释放扳机并锁上扳机锁。停止泵，杆埋在泵中。
- d. 关闭放气型主空气阀（C）。

7. 如果使用泄压 / 清洗阀进行冲洗：

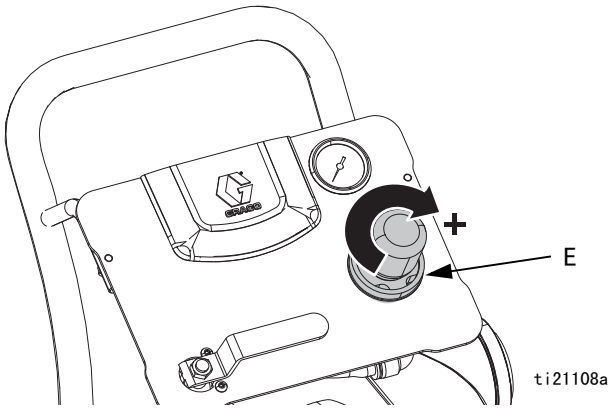
- a. 将排出管放入接地的废料桶中。

通过逆时针旋转，略微打开排泄阀 / 清洗阀

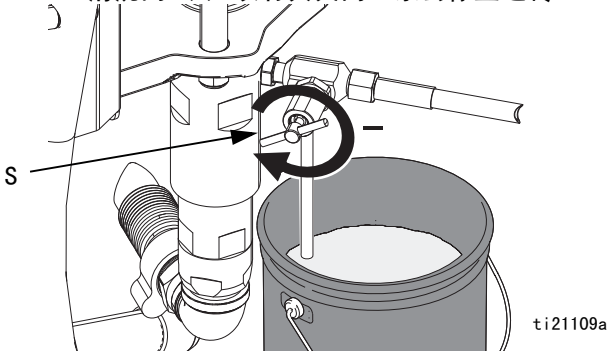
(S)。



- b. 启动泵，方法是顺时针旋转空气调节器的调节旋钮 (E) 直到泵开始运动。



- c. 当排出管中流出清洁溶剂时，顺时针旋转排泄阀 / 清洗阀 (S) 以将其关闭。泵会停止运转。

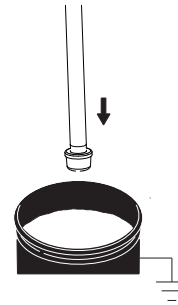


- d. 停止泵，杆埋在泵中。
- e. 按照泄压步骤（第 10 页）进行。让溶剂留在喷涂机中，然后存放喷涂机。

填料

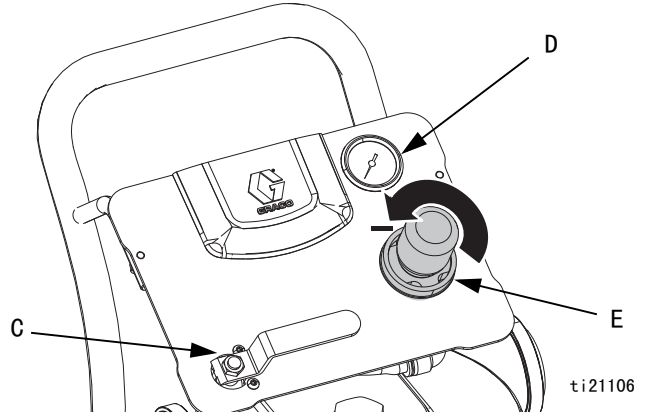


1. 按照泄压步骤（第 10 页）进行。
2. 见图 1。锁上喷枪扳机。从喷枪 (H) 上卸下喷嘴护罩和喷嘴。请参见喷枪手册。
3. 将吸引管放入将喷洒的材料中。



注释：请勿将软管拉紧；将其悬挂以协助流体流入泵。

4. 逆时针转动调节器的调节旋钮 (E) 直到转不动为止，压力表 (D) 的读数应为零。

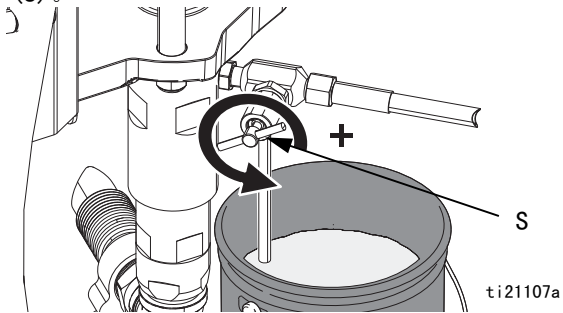


5. 打开放气型主空气阀 (C)。

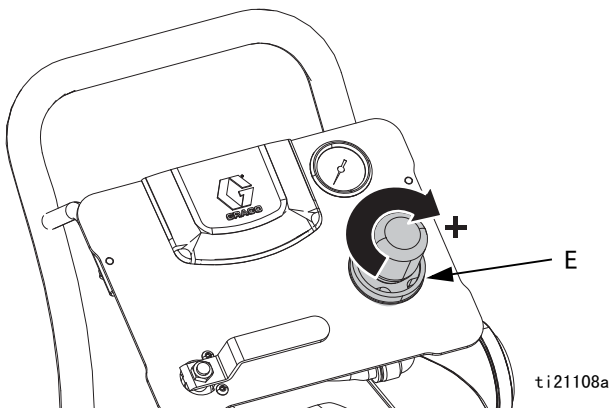
6. 通过排放阀做好准备，如果需要（通常用于单成分的高粘度材料）：

a. 将排出管放入接地的废料桶中。

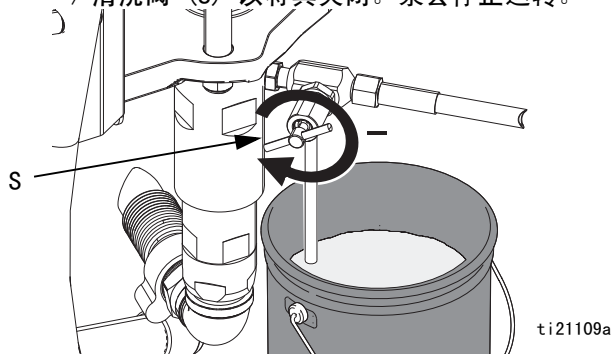
通过逆时针旋转，略微打开排泄阀 / 清洗阀 (S)。



b. 启动泵，方法是顺时针旋转空气调节器的调节旋钮 (E) 直到泵开始运动。

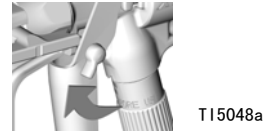


c. 当排出管中流出清洁溶剂时，顺时针旋转排泄阀 / 清洗阀 (S) 以将其关闭。泵会停止运转。

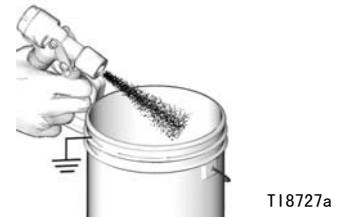


7. 给软管和喷枪填料：

a. 放开喷枪扳机锁。



b. 缓慢扣动喷枪扳机，然后打开调节器的调节旋钮 (E)，直到泵开始循环。朝接地的桶内扣动喷枪扳机，直至喷枪中持续流出液体。



c. 锁上扳机锁。

8. 设备已准备就绪，可以开始喷涂；请转至喷涂（第 14 页）。

注意

不要通过排泄阀用双组份涂料给泵填料。已混合的双组份涂料会在阀内硬化，导致堵塞。

安装喷嘴



按照泄压步骤（第 10 页）进行。按所提供的单独的喷枪手册中的说明安装喷嘴和喷嘴护罩。

流体输出和喷型宽度取决于喷嘴的尺寸、流体粘度以及流体压力。使用喷枪说明手册中的喷嘴选择图作为指南，来选择合适的喷嘴进行喷涂。

最大喷嘴尺寸

大喷嘴适用于喷涂低粘度材料。

型号	最大喷嘴尺寸
Merkur X72	0.021
Merkur X48	0.025

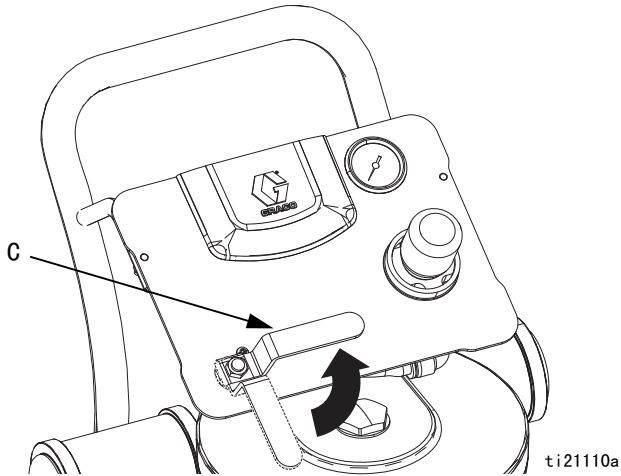
喷涂



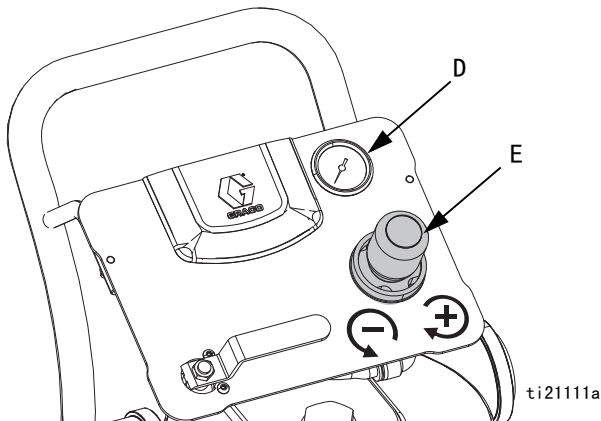
注意

切勿让泵空载运行。否则，泵会很快加速，高速运行会使泵损坏。

1. 填料。见填料（第 12 页）。
2. 按照泄压步骤（第 10 页）进行。
3. 将喷嘴及喷嘴护罩安装到喷枪上。
4. 打开放气型主空气阀 (C)。



5. 转动调节器的调节旋钮 (E) 直到压力表 (D) 的读数为所需压力值。顺时针转动旋钮可增加压力，逆时针转动可降低压力。



6. 放开喷枪扳机锁。



7. 喷涂试验喷型。若有必要，调节压力。阅读流体生产厂家的建议。



8. 喷涂完成之后要进行冲洗。见冲洗（第 11 页）。
9. 按照泄压步骤（第 10 页）进行。

停止工作



按照泄压步骤（第 10 页）进行。

请始终在活塞柱上的流体干掉之前冲洗泵。见冲洗（第 11 页）。

维护

预防性维护计划

特定系统的作业条件可确定需要进行维护的频率。通过记录何时需要维护以及需要哪种类型的维护，建立预防性维护计划，然后确定检查系统的定期计划。

因为灰尘造成测量计难以读取时，请更换调节器测量计透镜上的透镜盖。

拧紧螺纹连接

每次使用之前，检查所有软管的损坏或磨损情况。必要时请更换。检查所有螺纹连接是否紧密和无泄漏。

湿杯

给湿杯加注 Graco 喉部密封液 (TSL) 至一半满。每天保持液位不变。

故障排除



注释：在拆卸泵之前，应检查所有潜在的故障及原因。

故障	原因	解决办法
泵无法运行。	管路受限或空气供应不足；阀已关闭或堵塞。	清理管路或增加空气供应。检查阀是否打开。
	流体软管或喷枪阻塞；流体软管内径太小。	打开并清理*；采用较大内径的软管。
	活塞柱上的流体干涸。	清洁；总是将泵停在冲程底部；使湿杯保持 1/2 的 Graco 喉管密封液 (TSL)。
	变脏、磨损或损坏气动马达零件。	清洗或修理气动马达。见气动马达手册。
泵运行，但是两个冲程的输出很低。	管路受限或空气供应不足；阀已关闭或堵塞。	清理管路或增加空气供应。检查阀是否打开。
	流体软管或喷枪阻塞；流体软管内径太小。	打开并清理*；采用较大内径的软管。
	柱塞泵中的衬垫磨损。	更换衬垫。见活塞泵手册。
泵运行，但是冲程的输出很低。	球止回阀或活塞衬垫保持打开或磨损。	清理活塞阀，更换衬垫。见活塞泵手册。
泵速度不稳定或加速。	流体供料已用尽。	重新加注或填料。
	球止回阀或衬垫保持打开或磨损。	清洁阀门，更换衬垫；见活塞泵手册。
TSL 储液器内可看到流体被泵送。	喉管填料磨损。	更换喉管填料。见活塞泵手册。

* 用于确定流体软管或喷枪是否阻塞，释放压力。断开流体软管，并将容器放在泵流体出口，以收集任何流体。提供空气，刚好够启动泵。提供空气时，泵会启动，则阻塞位于软管或喷枪中。

修理

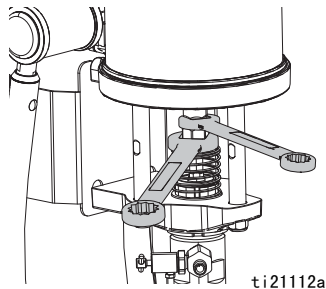


一般信息

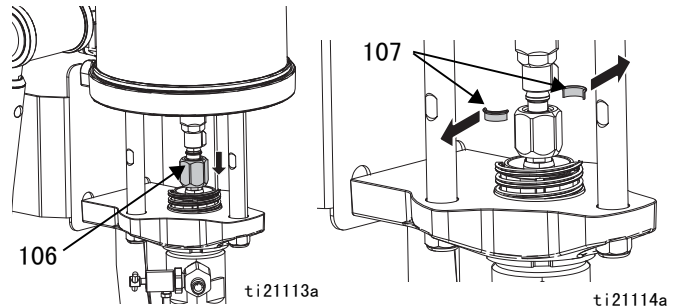
- 有关文本中括号内的参考号和字母，请参见插图和零部件图中的编号。
- 一定要使用 Graco 经销商提供的原装 Graco 零件和配件。如果自行提供配件，请保证尺寸和额定压力足够用于您的系统。

断开活塞泵

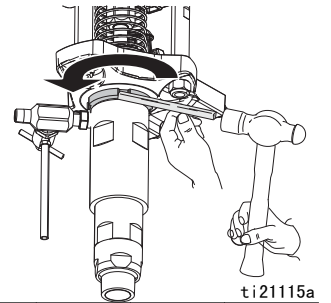
- 使泵停在其冲程中部。
- 如果可能，对泵进行冲洗。见冲洗（第 11 页）。释放压力。见泄压步骤（第 10 页）。
- 断开空气和流体软管及接地导线的连接（109）。
- 上下移动弹簧护板（118）。用扳手夹住气动马达活塞杆的平头。用另一个扳手将接头螺母（106）拧松。



- 充分降低接头螺母（106）以取下接头垫圈（107），然后取下耦合螺母（106）。



- 用榔头和黄铜棒松开锁紧螺母（105）。尽可能拧松锁紧螺母。
- 用手拧下活塞泵，然后放到工作台上。



!	!					
<p>螺纹非常锋利。为了避免割伤，请在用手旋转或搬运活塞泵时使用抹布进行保护。</p>						

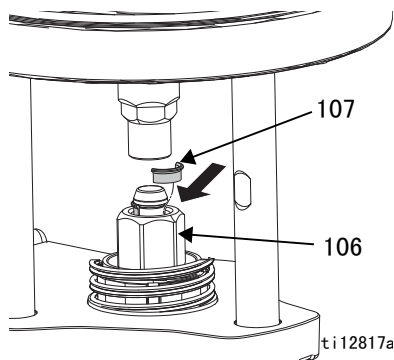
重新连接活塞泵

1. 向后倾斜气动马达，然后用手旋转活塞泵到转接器板中。让泵再次直立。

2. 一手向上扶好气动马达活塞杆。另一只手将接头螺母（106）放到活塞杆上。

3. 将接头垫圈（107）放入接头螺母（106），让大法兰朝上。

4. 将弹簧（118）放在接头螺母（106）上。压紧弹簧，以连接气动马达活塞杆和接头螺母（106）。



5. 轻轻让气动马达活塞杆落在活塞杆上。用手拧紧接头螺母（106）。

6. 将活塞泵拧入转接器板（103）直到气缸顶部与转接器板顶部齐平。

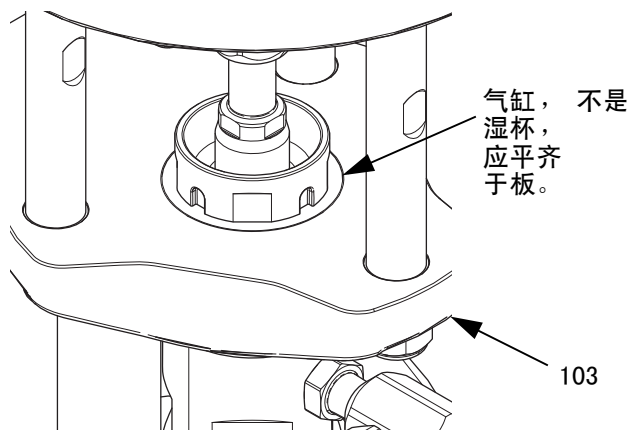


图 6. 对准气缸和转接器板。

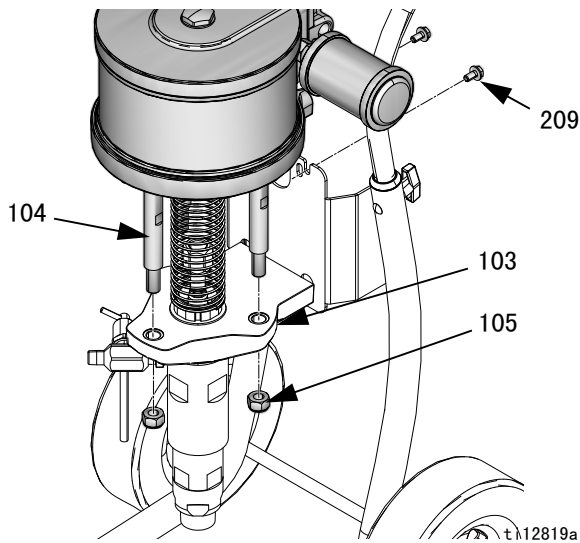
7. 按图示对准流体出口和拧紧锁紧螺母。

8. 用扳手夹住马达杆的平头。用另一个扳手拧紧接头螺母（106）。用 75-80 英尺-磅（102-108 牛·米）的扭力拧紧。

断开气动马达

1. 如果可能，对泵进行冲洗。见冲洗（第 11 页）。释放压力。见泄压步骤（第 10 页）。
2. 断开空气和流体软管及接地导线（109）的连接。
3. 用扳手夹住气动马达活塞杆的平头。用另一个扳手将接头螺母（106）拧松。
4. 使用 23 毫米套筒扳手卸下拉杆螺母（105）。
5. 使用 13 毫米套筒扳手卸下顶部两个固定螺丝（209）。
6. 抬起气动马达，以将其卸下。活塞柱（104）将保持连接。

注释：取下臂上的两颗螺丝，并后倾或取下空气控制面板，以便卸下气动马达。



7. 在拉杆（104）的平头上使用套筒扳手将其从气动马达底盖上取下。

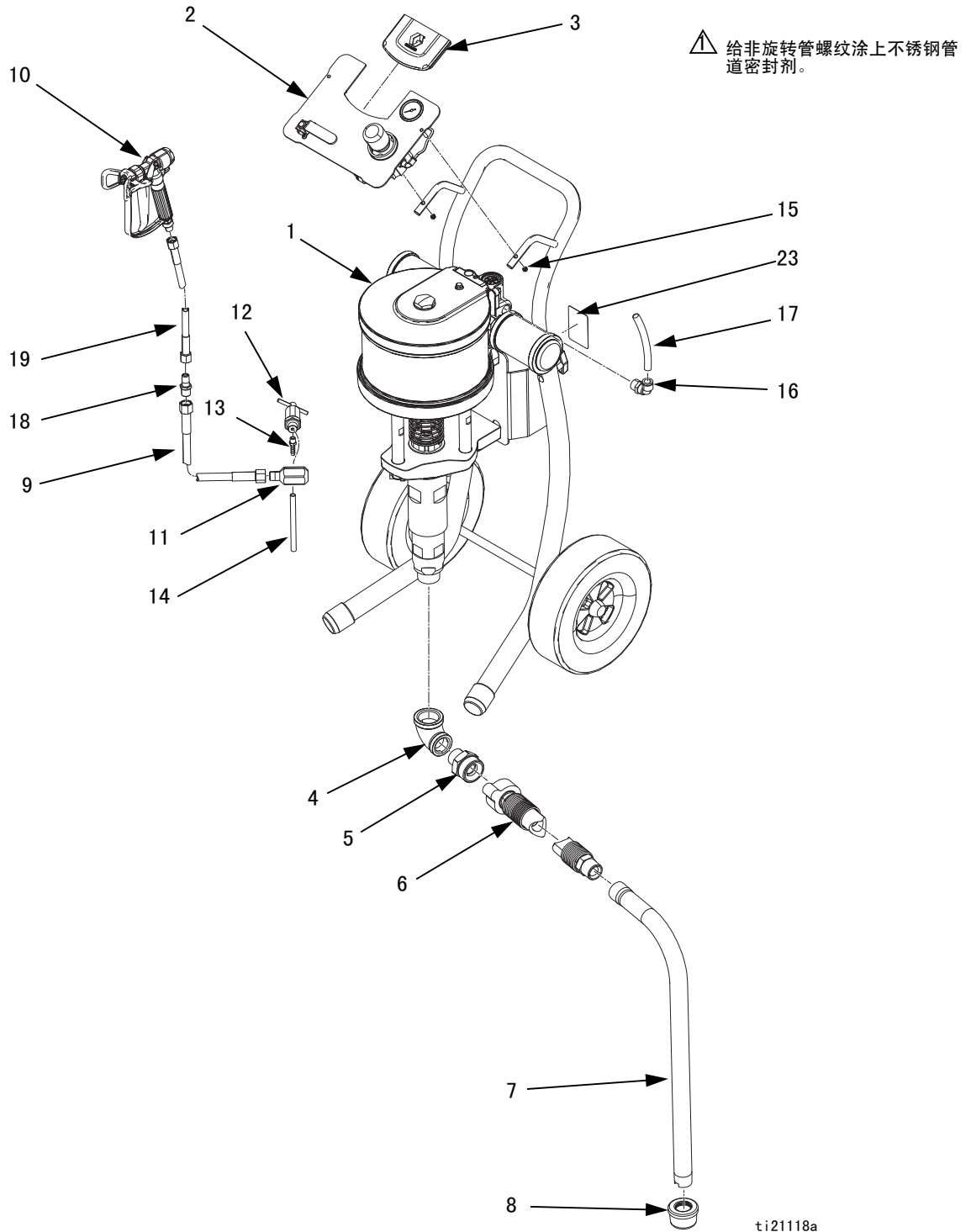
注释：参见您的气动马达手册，以了解维修和零件信息。

重新连接气动马达

1. 将拉杆（104）拧入气动马达底盖。用 50-55 英尺 - 磅（68-75 牛·米）的扭力拧紧。
2. 让拉杆（104）对准泵转换器（103）上的孔。小心地将气动马达下降到位。
3. 连接拉杆螺母（105），并用 50-60 英尺 - 磅（68-81 牛·米）的扭力拧紧。
4. 拧紧安装螺钉（209）。
5. 用手拧紧接头螺母（106），然后用 75-80 英尺 - 磅（102-108 牛·米）的扭力拧紧。
6. 断开空气软管、流体软管和接地导线。

零件

系统套件



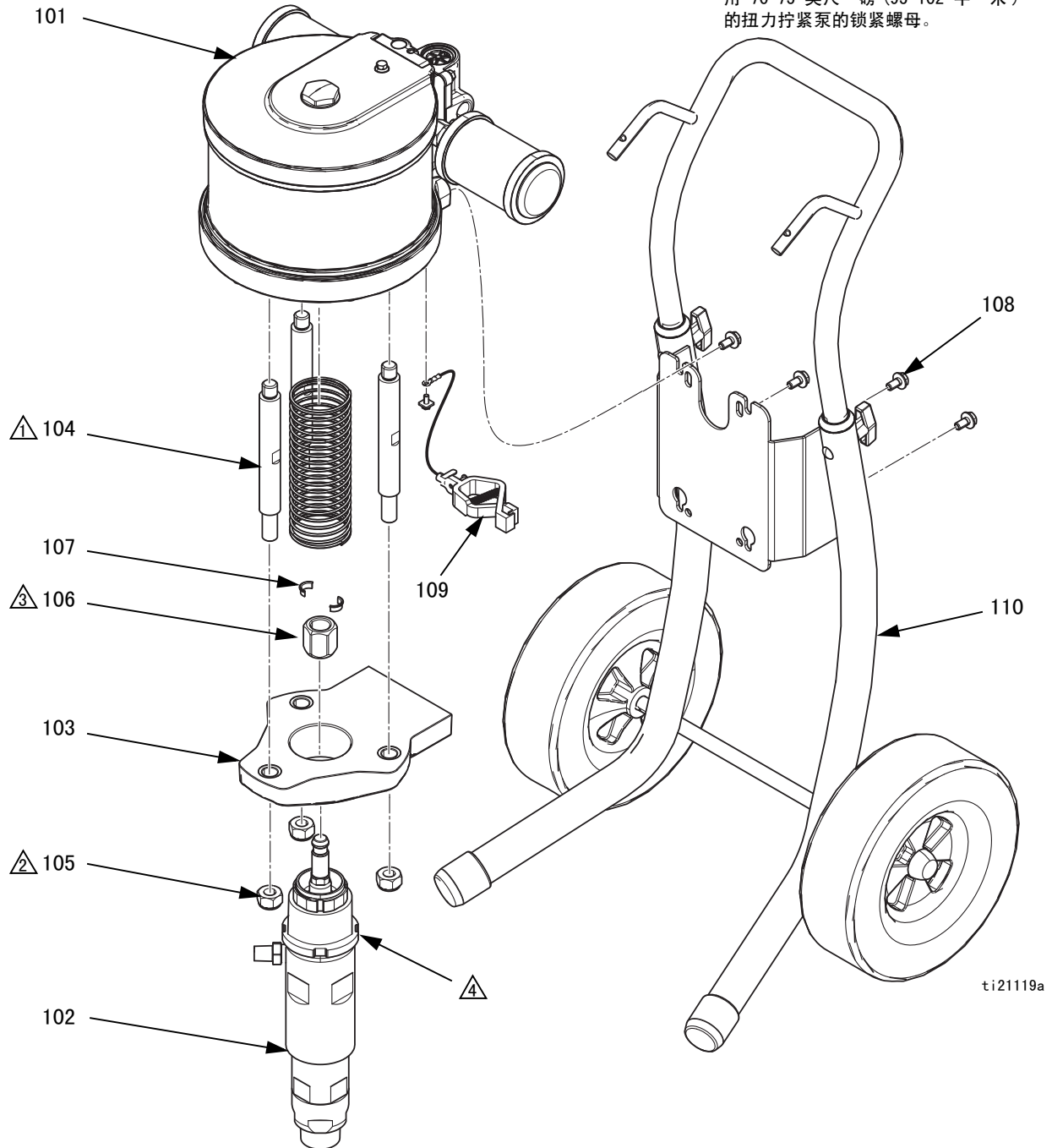
系统套件

参考号	零件	说明	数量			
			系统套件		基本套件	
			16U918, Merkur X72 72:1, 50cc	16U920, Merkur X48 48:1, 75cc	16V174, Merkur X72 72:1, 50cc	16V175, Merkur X48 48:1, 75cc
1	-----	SYSTEM, pump, 48:1; see page 22		1		1
	-----	SYSTEM, pump, 72:1; see page 22	1		1	
2	16U947	KIT, air control, X72	1		1	
	16U948	KIT, air control, X48		1		1
3	277794	INSERT, control panel	1	1	1	1
4	116401	ADAPTER, elbow	1	1	1	1
5	116402	ADAPTER, quick connect	1	1	1	1
6	247301	HOSE, suction, 1 in. npt x quick connect	1	1	1	1
7	197682	TUBE, suction	1	1	1	1
8	187147	STRAINER, inlet	1	1	1	1
9	H53825	HOSE, coupled; 5600 psi, 0.375 in. (9.5 mm) ID, 25 ft (7.6 m)		1		
	H73825	HOSE, coupled; 7250 psi, 0.375 in. (9.5 mm) ID, 25 ft (7.6 m)	1			
10	XTR504	GUN, XTR5 with RAC tip		1		
	XTR704	GUN, XTR7 with RAC tip	1			
11*	15R874	FITTING, tee; 3/8 mx fxf	1	1	1	1
12*	245143	VALVE, pressure, bleed	1	1	1	1
13*	116746	FITTING, barbed, plated	1	1	1	1
14*	116750	TUBE, nylon	1	1	1	1
15	105332	NUT, lock	2	2	2	2
16	15V204	FITTING, elbow, 1/2 npt x 1/2 tube	1	1	1	1
17	-----	TUBE, nylon; 1/2 OD x 3/8 ID; 0.65 ft (0.2 m)	1	1	1	1
18	164856	FITTING, nipple, reducing; 3/8 x 1/4 nptm	1	1		
19	H52506	HOSE, coupled; 5600 psi, 0.25 (6 mm) ID, 6 ft (1.8 m)		1		
	H72506	HOSE, coupled; 7250 psi, 0.25 (6 mm) ID, 6 ft (1.8 m)	1			
22	206994	FLUID, TSL 8 oz bottle	1	1	1	1
23	-----	LABEL, identification	1	1	1	1
24	-----	COVER, lens, 12 sticker sheet; (not shown), order Kit 24A540 for 5 sheets	1	1	1	1

* 包括在排泄阀配件包 16U950 内的零件（请另行订购）。

泵系统零件

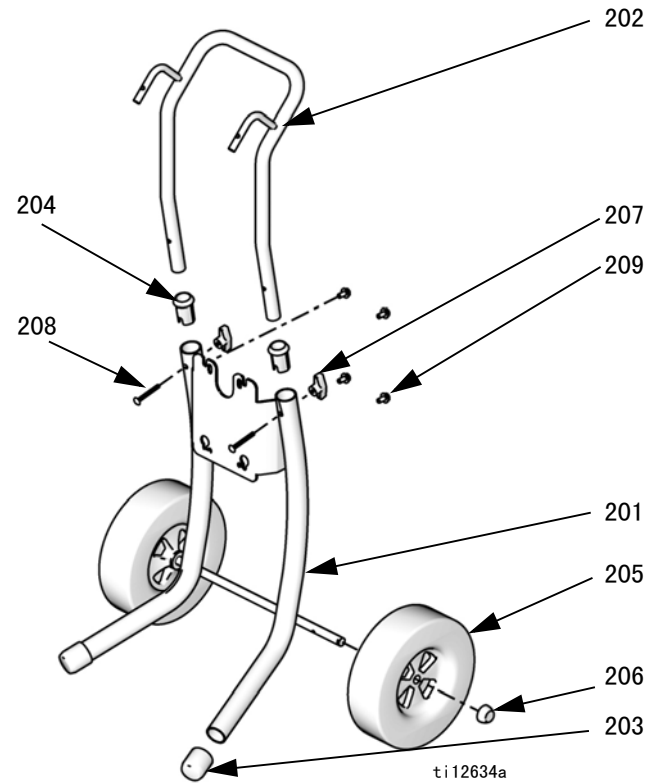
- ⚠ 用 50-55 英尺-磅 (68-75 牛·米) 的扭力拧紧。
- ⚠ 用 50-60 英尺-磅 (68-81 牛·米) 的扭力拧紧。
- ⚠ 用 75-80 英尺-磅 (102-108 牛·米) 的扭力拧紧。
- ⚠ 将泵 (102) 安装至 +/- 1 个螺纹顶部。用 70-75 英尺-磅 (95-102 牛·米) 的扭力拧紧泵的锁紧螺母。



16V175, Merkur X48 泵系统
 16V174, Merkur X72 泵系统

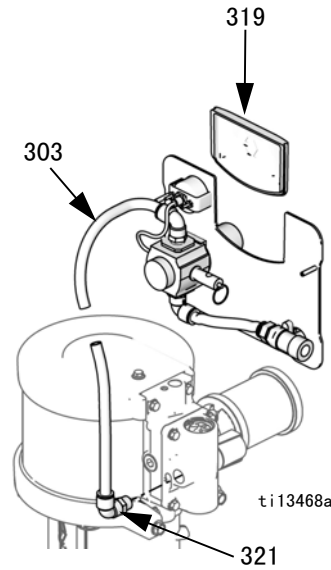
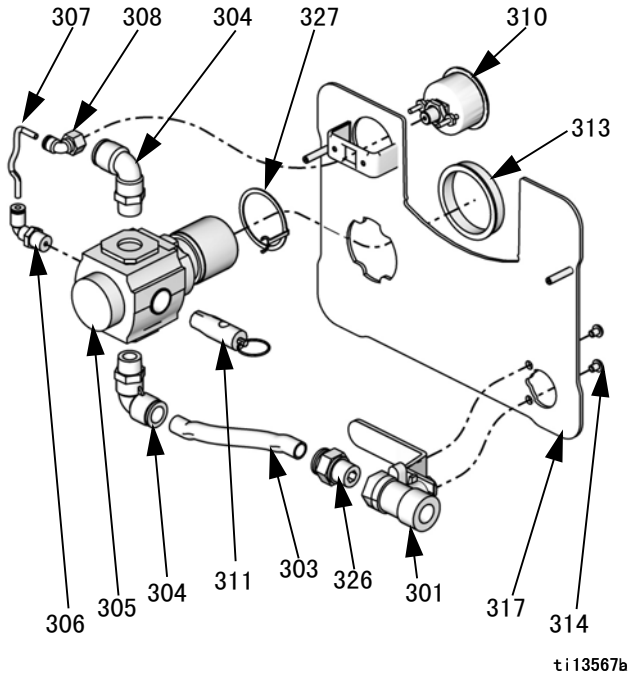
Cart Mount Kit 289694

参考号	零件	说明	数量
101	M18LN0	MOTOR, air, 7.5 in	1
102	16U916	LOWER, assy, 50cc; 16V174	1
	16U917	LOWER, assy, 75cc; 16V175	1
103	15T392	ADAPTER, pump lower	1
104	15M662	ROD, tie	3
105	15U606	NUT, lock, m16 x 2	3
106	15T311	NUT, coupler	1
107	184128	COLLAR, coupling	2
108	111799	SCREW, cap, hex hd	4
109	238909	WIRE, grounding assembly	1
110	289694	KIT, cart	1
118	16U944	GUARD, spring	1



参考号	零件	说明	数量
201	-----	CART, frame	1
202	-----	HANDLE, cart	1
203	15C871	CAP, leg	2
204	-----	SLEEVE, cart handle	2
205	119451	WHEEL, semi-pneumatic	2
206	119452	CAP, hub	2
207	115480	KNOB, t-handle	2
208	116630	SCREW, carriage	2
209	111799	SCREW, cap, M8 x 1.25	4

Pump Only Control Panel Kits



16U948, X48 空气控制配件包
 16U947, X72 空气控制配件包

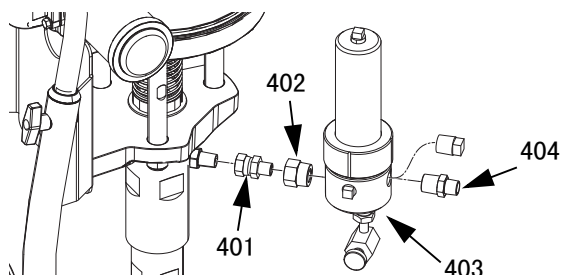
参考号	零件	说明	数量
301	114362	VALVE, ball	1
303	-----	TUBE, 1/2 OD, cut to fit, order Tubing Kit 24D496	1.5 ft.
304	121212	ELBOW, swivel, 1/2T x 3/8 npt(m)	2
305	15T536	REGULATOR, air, 3/8 npt	1
306	-----	ELBOW, swivel, 5/32 T x 1/4 npt	1
307	-----	TUBE, black, cut to fit, order Tubing Kit 24D496	5 in.
308	-----	SWIVEL, 90°, 5/32T x 1/8 npt(f)	1
310	15T500	GAUGE, pressure	1
311	113498	VALVE, safety	1
313	15T538	NUT, regulator	1
314	114381	SCREW, cap, button head	2
317	-----	PANEL	1
318	-----	LABEL, panel (not shown)	1
319	-----	INSERT	1
320	105332	NUT, lock (not shown)	2
321	-----	ELBOW, 1/2T x 1/2 npt	1
322	-----	COVER, lens, 12 sticker sheet (not shown), order Kit 24A540 for 5 sheets	1
326	-----	FITTING, straight, 1/2T x 3/8 npt(m)	1
327	24P814	RING, grounding	1

修理配件包

说明	喷涂机型号	
	Merkur X48	Merkur X72
排泄阀配件包 包括三通接头 (11)、放气阀 (12)、 倒钩接头 (13) 和尼龙管 (14)。	16U950	16U950
活塞泵修复配件包 参见手动活塞泵手册。	16U925	16U924
XTR 喷枪修理配件包 参见喷枪手册。	248837	248837

配件

流体出口过滤器，16V583



▲ 给所有管路螺纹涂抹密封胶。

参考号	零件	说明	数量
401	155665	UNION, adapter	1
402	16W395	BUSHING, PIPE, 3/4-14 (m) x 3/8-18 (f) npt	1
403	237069	FILTER, paint, 7252 psi (50 MPa, 500 bar)	1
404	159239	NIPPLE, pipe, reducing, 1/2 x 3/8 npt	1

说明	喷涂机型号	
	Merkur X48	Merkur X72
空气过滤器配件包 1/2 标准管螺纹 (fbe) 入口和出口，20 微米过滤器。参见空气过滤器 手册。	106149	106149
50 英尺流体软管 (额定压力为 5200 磅 / 平方英寸) 可选 50 英尺软管，内径为 3/8 英寸，最大工作压力为 5600 磅 / 平方英寸 (38.6 兆帕，386 巴)。	H53850	
50 英尺流体软管 (额定压力为 7200 磅 / 平方英寸) 可选 50 英尺软管，内径为 3/8 英寸，最大工作压力为 7250 磅 / 平方英寸 (50 兆帕，500 巴)。		H73850
快接软管 更换 6 英尺 (1.8 米) 软管，内径为 1/4 英寸，最大工作压力为 5600 磅 / 平方英寸 (38.6 兆帕，386 巴)。	H52506	
快接软管 更换 6 英尺 (1.8 米) 软管，内径为 1/4 英寸，最大工作压力为 7250 磅 / 平方英寸 (50 兆帕，500 巴)。		H72506

性能表

计算流体出口压力

如需计算在特定流量（加仑 / 分钟 / 升 / 分钟）和工作空气压力（磅 / 平方英寸 / 兆帕 / 巴）下的流体出口压力（磅 / 平方英寸 / 兆帕 / 巴），请按照以下说明和泵数据图表进行。

1. 沿着表的底部找到所需要的流量。
2. 按照垂直线向上与所选定的流体出口压力曲线相交。按照左边的标尺读取流体出口压力。

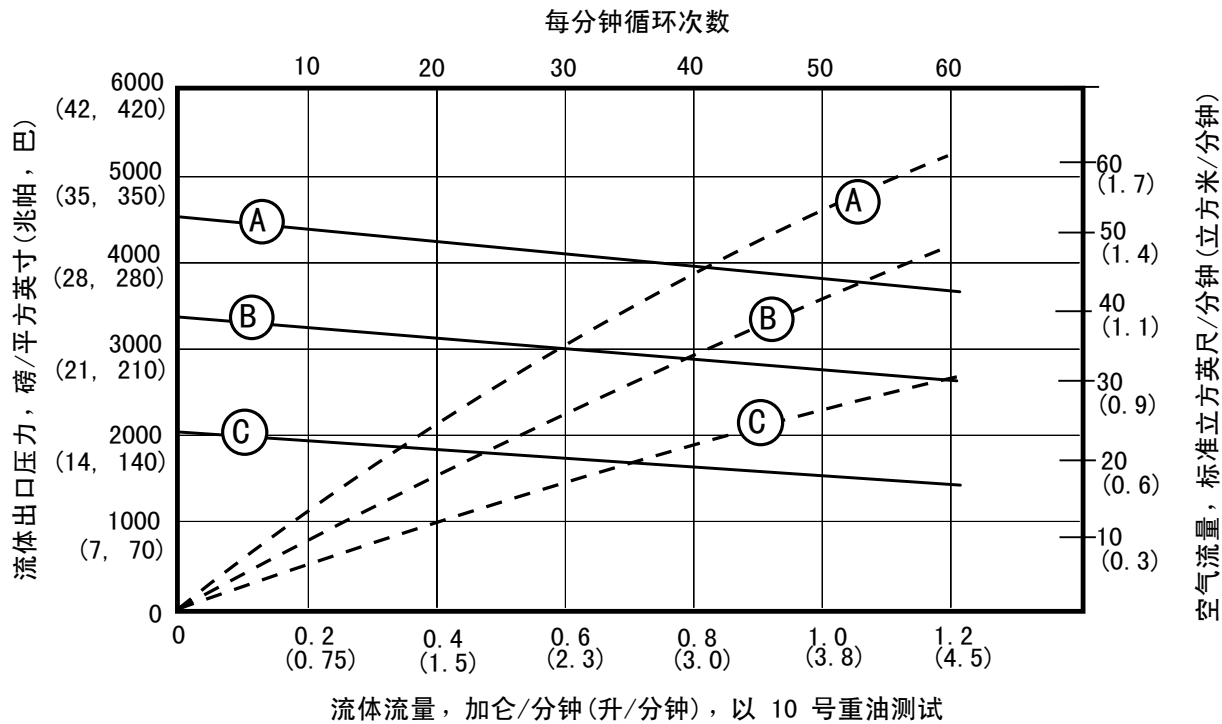
计算泵空气流量 / 消耗量

如需计算在特定流量（加仑 / 分钟 / 升 / 分钟）和空气压力（磅 / 平方英寸 / 兆帕 / 巴）下的泵空气流量 / 消耗量（标准立方英尺 / 分钟或立方米 / 分钟），请按照以下说明和泵数据图表进行。

1. 沿着表的底部找到所需要的流量。
2. 沿垂直线向上至与所选空气流量 / 消耗量曲线交叉处。按照右边的标尺读取空气流量 / 消耗量。

Merkur X48

48:1 比率，75 立方厘米 / 循环



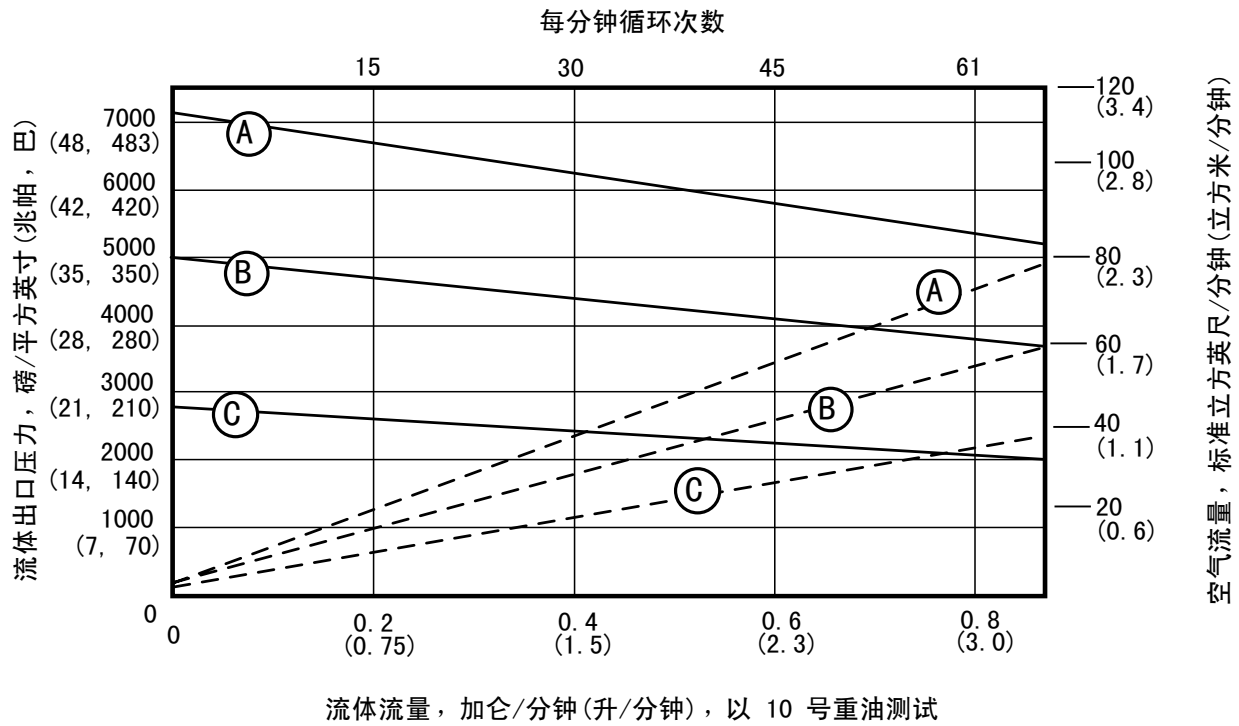
图例:

- A 100 磅 / 平方英寸 (0.69 兆帕、6.9 巴)
- B 70 磅 / 平方英寸 (0.48 兆帕、4.8 巴)
- C 40 磅 / 平方英寸 (0.28 兆帕、2.8 巴)

- 流体流量
- - - 空气流量

Merkur X72

72:1 比率，50 立方厘米 / 循环



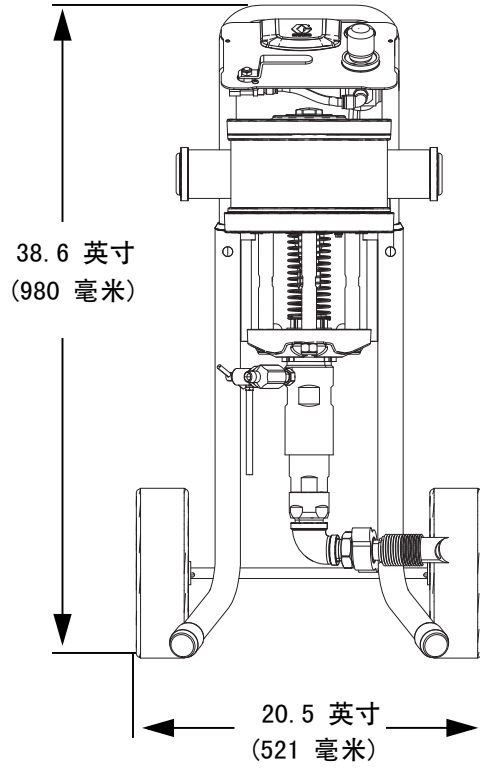
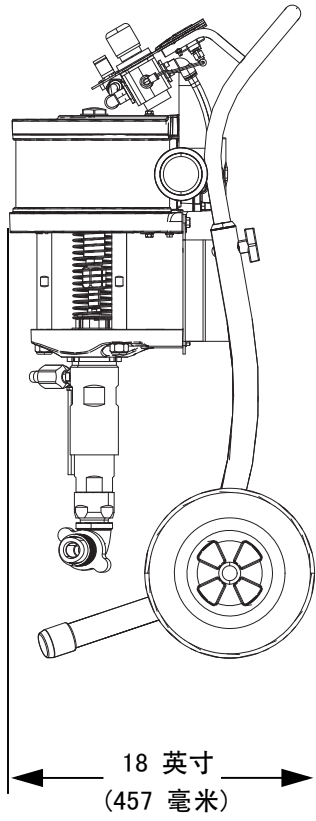
图例：

- A 100 磅 / 平方英寸 (0.69 兆帕、6.9 巴)
- B 70 磅 / 平方英寸 (0.48 兆帕、4.8 巴)
- C 40 磅 / 平方英寸 (0.28 兆帕、2.8 巴)

—— 流体流量

- - - 空气流量

尺寸



技术数据

Merkur 高压喷枪		
	美国	公制
最大泵空气入口压力	100 磅 / 平方英寸	0.7 兆帕, 7 巴
环境气温范围	35° - 120°F	2° - 49°C
最高流体温度	160°F	71°C
噪音数据	参见 Merkur 气动马达技术数据	
重量	99 磅	45 千克
最大流体工作压力		
16U920, 16V175	4800 磅 / 平方英寸	33 兆帕, 330 巴
16U918, 16V174	7200 磅 / 平方英寸	50 兆帕, 500 巴
比率		
16U920, 16V175	48:1	
16U918, 16V174	72:1	
沾湿零件		
活塞泵	不锈钢、电镀碳钢、碳化钨 (含 6% 镍)、UHMWPE、PTFE	
喷枪	参见手动 XTR 喷枪技术数据	
流体软管	尼龙	
吸料组件	碳钢、铝、尼龙	

Graco Standard Warranty

Graco warrants all equipment referenced in this document which is manufactured by Graco and bearing its name to be free from defects in material and workmanship on the date of sale to the original purchaser for use. With the exception of any special, extended, or limited warranty published by Graco, Graco will, for a period of twelve months from the date of sale, repair or replace any part of the equipment determined by Graco to be defective. This warranty applies only when the equipment is installed, operated and maintained in accordance with Graco's written recommendations.

This warranty does not cover, and Graco shall not be liable for general wear and tear, or any malfunction, damage or wear caused by faulty installation, misapplication, abrasion, corrosion, inadequate or improper maintenance, negligence, accident, tampering, or substitution of non-Graco component parts. Nor shall Graco be liable for malfunction, damage or wear caused by the incompatibility of Graco equipment with structures, accessories, equipment or materials not supplied by Graco, or the improper design, manufacture, installation, operation or maintenance of structures, accessories, equipment or materials not supplied by Graco.

This warranty is conditioned upon the prepaid return of the equipment claimed to be defective to an authorized Graco distributor for verification of the claimed defect. If the claimed defect is verified, Graco will repair or replace free of charge any defective parts. The equipment will be returned to the original purchaser transportation prepaid. If inspection of the equipment does not disclose any defect in material or workmanship, repairs will be made at a reasonable charge, which charges may include the costs of parts, labor, and transportation.

THIS WARRANTY IS EXCLUSIVE, AND IS IN LIEU OF ANY OTHER WARRANTIES, EXPRESS OR IMPLIED, INCLUDING BUT NOT LIMITED TO WARRANTY OF MERCHANTABILITY OR WARRANTY OF FITNESS FOR A PARTICULAR PURPOSE.

Graco's sole obligation and buyer's sole remedy for any breach of warranty shall be as set forth above. The buyer agrees that no other remedy (including, but not limited to, incidental or consequential damages for lost profits, lost sales, injury to person or property, or any other incidental or consequential loss) shall be available. Any action for breach of warranty must be brought within two (2) years of the date of sale.

GRACO MAKES NO WARRANTY, AND DISCLAIMS ALL IMPLIED WARRANTIES OF MERCHANTABILITY AND FITNESS FOR A PARTICULAR PURPOSE, IN CONNECTION WITH ACCESSORIES, EQUIPMENT, MATERIALS OR COMPONENTS SOLD BUT NOT MANUFACTURED BY GRACO. These items sold, but not manufactured by Graco (such as electric motors, switches, hose, etc.), are subject to the warranty, if any, of their manufacturer. Graco will provide purchaser with reasonable assistance in making any claim for breach of these warranties.

In no event will Graco be liable for indirect, incidental, special or consequential damages resulting from Graco supplying equipment hereunder, or the furnishing, performance, or use of any products or other goods sold hereto, whether due to a breach of contract, breach of warranty, the negligence of Graco, or otherwise.

Graco Information

For the latest information about Graco products, visit www.graco.com.

TO PLACE AN ORDER, contact your Graco distributor or call to identify the nearest distributor.
Phone: 612-623-6921 or Toll Free: 1-800-328-0211 Fax: 612-378-3505

All written and visual data contained in this document reflects the latest product information available at the time of publication. Graco reserves the right to make changes at any time without notice.

For patent information, see www.graco.com/patents.

技术手册原文翻译。 This manual contains Chinese. MM 332245

Graco Headquarters: Minneapolis
International Offices: Belgium, China, Japan, Korea

GRACO INC. AND SUBSIDIARIES • P. O. BOX 1441 • MINNEAPOLIS MN 55440-1441 • USA

Copyright 2013, Graco Inc. All Graco manufacturing locations are registered to ISO 9001.

www.graco.com

Revision G, 六月 2018