

# Husky™ 515

## Ayrık Manifold

3A3624C

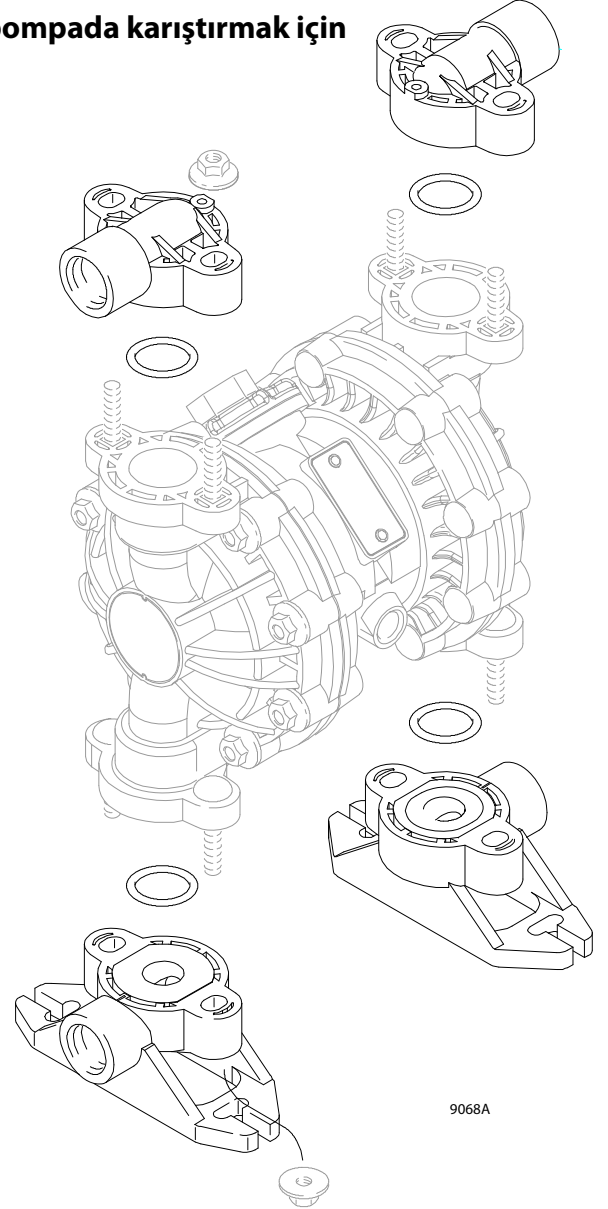
TR

**Aynı anda iki akışkanı pompalamak veya iki akışkanı pompada karıştırmak için**

<b>Parça No. 241240</b>	polipropilen; ayrık giriş
<b>Parça No. 241241</b>	asetal; ayrık giriş
<b>Parça No. 241242</b>	Kynar®; ayrık giriş
<b>Parça No. 241243</b>	polipropilen; ayrık çıkış
<b>Parça No. 241244</b>	asetal; ayrık çıkış
<b>Parça No. 241245</b>	Kynar®; ayrık çıkış



**Uyarı ve talimatları MUTLAKA okuyun.**



9068A

# Montaj

## Basınç Tahliye Prosedürü

### UYARI

#### **BASINÇLI EKİPMAN TEHLİKESİ**

Basınç manuel olarak tahliye edilene dek ekipman basınç altındadır. Basınçlı akışkandan, kazayla püskürtmeden ya da akışkanın üzerinize sıçramasından kaynaklanabilecek ciddi yaralanma risklerini azaltmak için, aşağıdaki işlemleri yapacağınız zamanlarda bu prosedürü uygulayın:

- Basıncı tahliye etmeniz talimatı verildiğinde
- Pompalamayı durdurduğunuzda
- Herhangi bir sistem ekipmanını kontrol edeceğiniz, temizleyeceğiniz ya da bakım yapacağınızı zaman
- Akışkan memeleri montaj ya da temizliğinde


1. Pompaya giden havayı kapayın.
2. Eğer kullanılıyorsa dağıtma valfini açın.
3. Tüm akışkan basıncını tahliye etmek için akışkan dren vanasını açın ve boşalan akışkanı toplamak için bir kaba hazır bulundurun.
4. Sadece Asetal Pompalar: çıkış manifolduna vidalanan 114882 şase vidasını kullanarak pompayı topraklayın.

### UYARI

#### **YANGIN VE PATLAMA TEHLİKESİ**

Yerel yangın koruma yasanızda belirtilen şekilde, iletken olmayan yanıcı akışkanlarla **asla** bir polipropilen veya Kynar® pompa kullanmayın. Kullandığınız akışkanın iletkenliğini ya da direncini belirlemek için söz konusu akışkanın tedarikçisine danışın.

## Manifoldların Değiştirilmesi

1.  **Basıncı tahliye edin.**  
Bkz **Basınç Tahliye Prosedürü** soldaki.
2. Dört manifold somununu (Parça Çizimlerinde Not 1 ile ifade edilen) ve ayrı manifoldlarla değiştireceğiniz manifoldu sökün.
3. Yeni halka contaları ve yeni ayrı giriş veya çıkış manifoldlarını takın, ve manifold somunlarını 80 - 90 in-lb (9 - 10 N-m) torkla sıkın.

**NOT:** Manifoldu bağlamadan önce tüm manifold halka contalarının doğru yerleştiğinden emin olun.

**NOT:** Ördekgagası biçimli çek valflere sahip pompalar, giriş manifoldu üstte ve çıkış manifoldu altta olacak şekilde teslim edilir. Kılavuz 308981, Bakım bölümü **Ördekgagası Valfli Pompalar için Giriş ve Çıkış** kısmına bakın.

# Parçalar

## Parça No. 241240 polipropilen; ayrık giriş

Parça No.	Tanım	Miktar
194346	Ayrık giriş manifoldu	2
114849	Kapsüllü halka conta	2

## Parça No. 241241 asetal; ayrık giriş

Parça No.	Tanım	Miktar
194347	Ayrık giriş manifoldu	2
114849	Kapsüllü halka conta	2

## Parça No. 241242 Kynar®; ayrık giriş

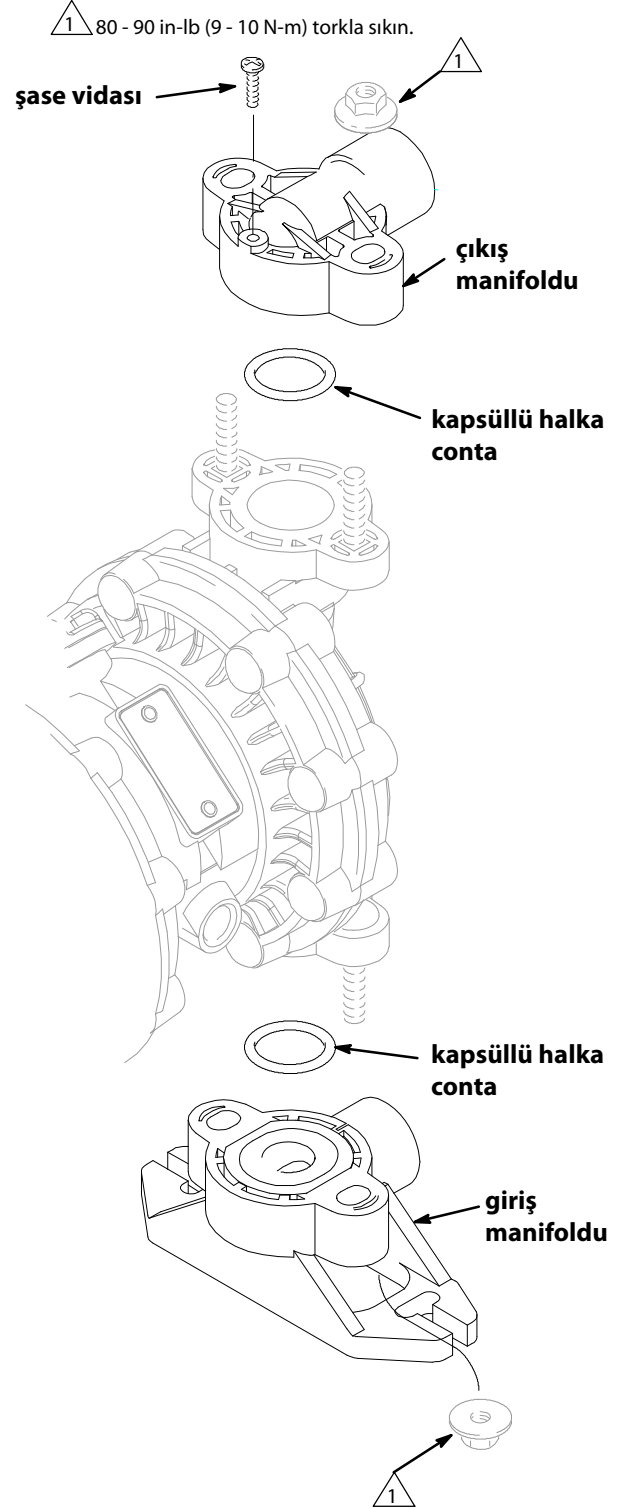
Parça No.	Tanım	Miktar
194349	Ayrık giriş manifoldu	2
114849	Kapsüllü halka conta	2

## Parça No. 241244 asetal; ayrık çıkış

Parça No.	Tanım	Miktar
194350	Ayrık giriş manifoldu	2
114849	Kapsüllü halka conta	2
114882	Şase vidası	1

## Parça No. 241245 Kynar®; ayrık çıkış

Parça No.	Tanım	Miktar
194351	Ayrık giriş manifoldu	2
114849	Kapsüllü halka conta	2



# Standart Graco Garantisi

Graco, ilk alıcının satın aldığı tarih itibarıyla Graco tarafından üretilen ve adını taşıyan bu dokümanda sözü edilen tüm ekipmanlarda malzeme ve işçilik hatalarının bulunmadığının garantisini verir. Graco tarafından yayınlanan her türlü özel, uzatılmış ya da sınırlı garantiler haricinde, Graco satış tarihinden itibaren beş yıl süreyle, ekipmanın Graco tarafından arızalı olduğu tespit edilen tüm parçalarını onaracak ya da değiştirecektir. Ancak bu garanti, sadece ekipmanın Graco'nun yazılı tavsiyelerine göre monte edilmiş, çalıştırılmış ve bakımı yapılmış olması durumunda geçerlidir.

Bu garanti genel aşınma ve yıpranmayı veya hatalı kurulum, yanlış uygulama, aşınma, korozyon, yetersiz veya uygun olmayan bakım, ihmâl, kaza, tahrif veya Graco'nunkiler haricindeki parçaların kullanılması sonucu ortaya çıkan hiçbir arıza, hasar, aşınma veya yıpranmayı kapsamaz. Graco gerek Graco ekipmanının Graco tarafından tedarik edilmemiş yapılar, aksesuarlar, ekipman veya malzemeler ile uyumsuzluğundan gerekse de Graco tarafından tedarik edilmemiş yapıların, aksesuarların, ekipmanın veya malzemelerin uygunsuz tasarımı, üretiminden, kurulumundan, kullanımından ya da bakımından kaynaklanan arıza, hasar veya aşınmadan sorumlu olmayacaktır.

Bu garanti, iddia edilen kusurun doğrulanması için, kusurlu olduğu iddia edilen ekipmanın nakliye ücreti önceden ödenmiş olarak bir Graco yetkili bayiine iade edilmesini şart koşar. Bildirilen arızanın doğrulanması durumunda, Graco tüm arızalı parçaları ücretsiz olarak onarır ya da değiştirir. Nakliye ücreti önceden ödenmiş ekipman orijinal alıcıya iade edilir. Ekipmanın muayenesi sonucunda malzeme ya da işçilik kusuruna rastlanmazsa, onarım işi parça, işçilik ve nakliye maliyetlerini içerebilecek makul bir ücret karşılığında yapılır.

**BU GARANTİ TEK VE ÖZELDİR VE BELİRLİ BİR AMACA UYGUNLUK GARANTİSİ YA DA TİCARİ ELVERİŞLİLİK GARANTİSİ DE DAHİL AMA BUNLARLA SINIRLI OLMAMAK ÜZERE AÇIKÇA YA DA ZIMNEN BELİRTİLEN DİĞER TÜM GARANTİLERİN YERİNE GEÇMEKTEDİR.**

Herhangi bir garanti ihlali durumunda Graco'nun yegane yükümlülüğü ve alıcının yegane çözüm hakkı yukarıda belirtilen şekilde olacaktır. Alıcı başka hiçbir çözümün (arızı ya da sonuç olarak ortaya çıkan kâr kayıpları, satış kayıpları, kişilerin ya da mülkün zarar görmesi ya da diğer tüm arızı ya da sonuç olarak ortaya çıkan kayıplar dahil ama bunlarla sınırlı olmamak üzere) bulunmadığını kabul eder. Garanti ihlaline ilişkin her türlü işlem, satış tarihinden itibaren altı yıl (6) içinde yapılmalıdır.

**GRACO TARAFINDAN SATILAN FAKAT GRACO TARAFINDAN ÜRETİLMİYEN AKSESUARLAR, EKİPMAN, MALZEMELER VEYA BİLEŞENLERLE İLGİLİ OLARAK, GRACO HİÇBİR GARANTİ VERMEZ VE İMA EDİLEN HİÇBİR TİCARİ VE BELİRLİ BİR AMACA UYGUNLUK GARANTİLERİNİ KABUL ETMEZ.** Graco tarafından satılan fakat Graco tarafından üretilmeyen bu ürünler (elektrik motorları, şalterler, hortum vb.) var ise üreticilerinin garantisidir. Graco, alıcıya bu garantilerin ihlali için her türlü talebinde makul bir şekilde yardımcı olacaktır.

Graco hiç bir durumda, gerek sözleşme ihlali, garanti ihlali ya da Graco'nun ihmali gerekse bir başka nedenden dolayı olsun, Graco'nun işbu sözleşme uyarınca ekipman temin etmesinden ya da bu sözleşme ile satılan herhangi bir ürüne ya da diğer malların tedarik edilmesi, performansı ya da kullanımından kaynaklanan dolaylı, arızı, özel ya da sonuç olarak ortaya çıkan zararlardan sorumlu olmaz.

## GRACO KANADA MÜŞTERİLERİ İÇİN

Taraflar, işbu belgenin yanı sıra, bu belgeye uygun olarak veya bu belgeyle doğrudan ya da dolaylı olarak bağlantılı olarak hazırlanan, verilen veya başlatılan tüm belge, tebliğ ve yasal işlemlerin İngilizce hazırlanmasını sağladıklarını kabul ederler. Fransızcası: Les parties reconnaissent avoir convenu que la rédaction du présente document sera en Anglais, ainsi que tous documents, avis et procédures judiciaires exécutés, donnés ou intentés, à la suite de ou en rapport, directement ou indirectement, avec les procédures concernées.

## Graco pompası

Graco ürünlerine ilişkin en son bilgiler için [www.graco.com](http://www.graco.com) adresini ziyaret edin.

Patent bilgileri için bkz [www.graco.com/patents](http://www.graco.com/patents).

**SİPARİŞ VERMEK İÇİN**, Graco distribütörünüzle temasa geçin ya da en yakın distribütörü bulmak için arayın.

**Telefon:** 612-623-6921 **veya Ücretsiz Hat:** 1-800-328-0211 **Faks:** 612-378-3505

*Bu belgede yer alan tüm yazılı ve görsel veriler, basıldığı sırada mevcut olan en son ürün bilgilerini yansıtmaktadır. Graco önceden haber vermeksizin, herhangi bir zamanda değişiklik yapma hakkını saklı tutar.*

Orijinal talimatların çevirisi. Bu kılavuz Türkçedir. MM 308951

**Graco Merkezi:** Minneapolis  
**Uluslararası Ofisler:** Belçika, Çin, Japonya, Kore  
**GRACO INC. P.O. BOX 1441 MINNEAPOLIS, MN 55440-1441**  
Telif Hakkı 1999. Tüm Graco üretim yerleri ISO 9001 onaylıdır.  
[www.graco.com](http://www.graco.com)  
Revizyon C, Ocak 2015