

Súpravy DataTrak®

3A1330N

SK

Na zabezpečenie diagnostiky čerpadiel a informácií o spotrebe materiálu pre membránové čerpadlá.

Konverzné súpravy - DataTrak s počítadlom impulzov a ochranou proti abnormálnemu fungovaniu

Konverzné súpravy - DataTrak s počítadlom impulzov

Súpravy s náhradnými dielmi

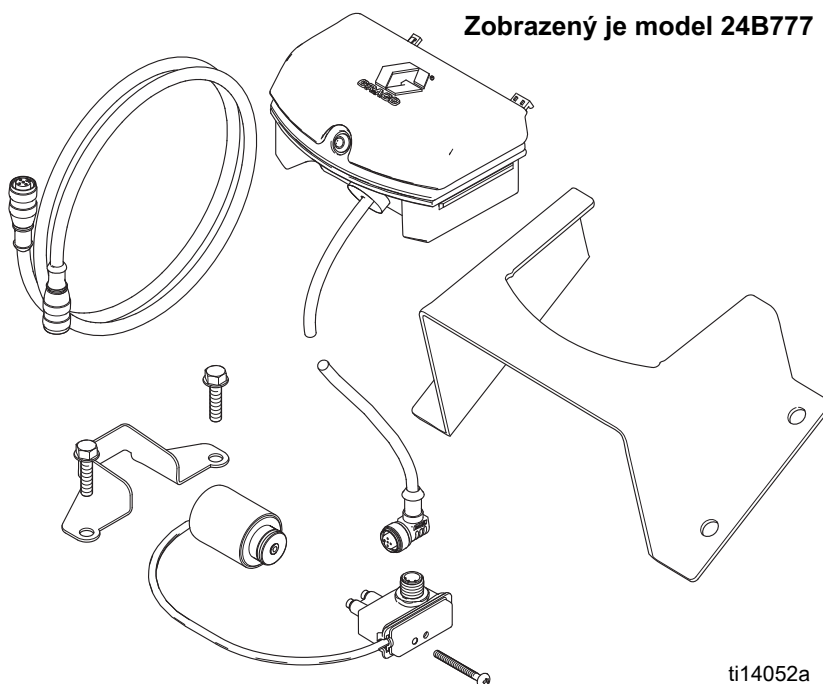
Informácie o modeli, ako aj o schváleniach príslušnými agentúrami, nájdete na strane 2-3.



Dôležité bezpečnostné pokyny

Prečítajte si všetky varovania a pokyny v tejto príručke. Uložte si všetky pokyny.

Zobrazený je model 24B777



ti14052a

Obsah

Obsah	2	Ovládacie prvky a indikátory modulu DataTrak ..	6
Súvisiace príručky	2	Používanie modulu DataTrak	7
Súpravy DataTrak	3	Režim nastavenia	7
Konverzné súpravy	3	Režim spustenia	7
Súpravy náhradných dielov	3	Postup kalibrácie	9
Inštalácia	4	Súèasti	14
.....	4	Štandardná záruka spoločnosti Graco	20
Príprava na inštaláciu	4	Informácie o spoločnosti Graco	20
Inštalácia súpravy	4		
Kontrola fungovania modulu DataTrak	5		

Súvisiace príručky

Čerpadlo	Operácie	Opravy / Diely
Husky 1050	312877	313435
Husky 15120	3A2888	3A2889
Husky 2200	3A2578	3A2714
Husky 3300	3A0410	3A0411
Endura-Flo 4D150 a 4D350	333015	

Modul DataTrak® disponuje schváleniami od príslušných agentúr, ktoré sú uvedené nižšie.



Intertek
9902471
Triede I Div. 1
Skupina D T3A



Ex II 1 G
Ex ia IIA T3 Ga
ITS13ATEX27862X

Súpravy DataTrak

Konverzné súpravy

Používajú sa na zabezpečenie monitorovania údajov existujúceho čerpadla.

Endura-Flo 4D150	Endura-Flo 4D350	Husky 1050	Husky 15120	Husky 2200	Husky 3300	Materiál membránové- ho čerpadla	Monitorovanie údajov	
							Počítadlo impulzov a ochrana pred abnormálnym fungovaním	Počítadlo impulzov
24Y304	24Y306	24B777			24K861	Hliník	✓*	
		24B795			24B795			✓
		24B784	24B784	24V233	24K862	Polypropylén	✓*	
		24B794	24B794	24B794	24B794			✓
		24B793				Vodivý polypropylén	✓*	
		24B794						✓

* Súprava obsahuje náhradný vzduchový ventil, ktorý je kompatibilný s elektromagnetom.

Súpravy náhradných dielov

Hliník


Endura-Flo 4D150	Endura-Flo 4D350	Husky 1050A	Husky 3300A	Opis
17H320	17H321	24B772	24K864	Elektromagnet/magnetický (jazýčkový) spínača (počítadlo impulzov a ochrana pred abnormálnym fungovaním)
		24B798	24B798	Magnetický spínač (iba počítadlo impulzov)

Polypropylén a vodivý polypropylén

Husky 1050P alebo Husky 1050C	Husky 15120P	Husky 2200P	Husky 3300P	Opis
24B771	24B771	24K863	24K863	Elektromagnet/magnetický (jazýčkový) spínača (počítadlo impulzov a ochrana pred abnormálnym fungovaním)
24B796	24B796	24B796	24B796	Magnetický spínač (iba počítadlo impulzov)

Inštalácia

!VAROVANIE



ŠPECIÁLNE PODMIENKY PRE BEZPEČNÉ POUŽÍVANIE

Vybavenie musí byť v súlade s nasledujúcimi podmienkami, aby sa predišlo nebezpečnému stavu, ktorým môže spôsobiť požiar alebo výbuch.

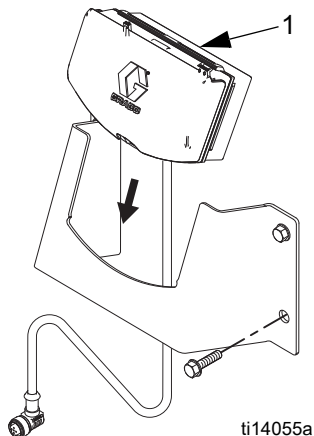
- Všetky štítky označovacím materiálom musia byť vyčistené vlhkou handričkou (alebo zodpovedajúcim prostriedkom).
- Pri elektrickom monitorovacom systéme sa vyžaduje uzemnenie. Pozrite si Pokyny na uzemnenie v prevádzkovej príručke od čerpadla.

Príprava na inštaláciu

1. Vypustite tlak. Postupujte podľa pokynov v prevádzkovej príručke.
2. Odpojte vzduchové vedenie pripojené k čerpadlu.

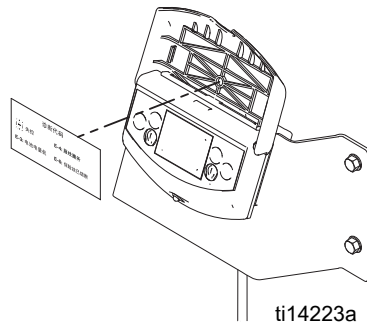
Inštalácia súpravy

1. Upevnite konzolu na stenu. Použite skrutky s rozmerom cca 3/8 palca.
2. Nainštalujte modul DataTrak (1) na konzolu.

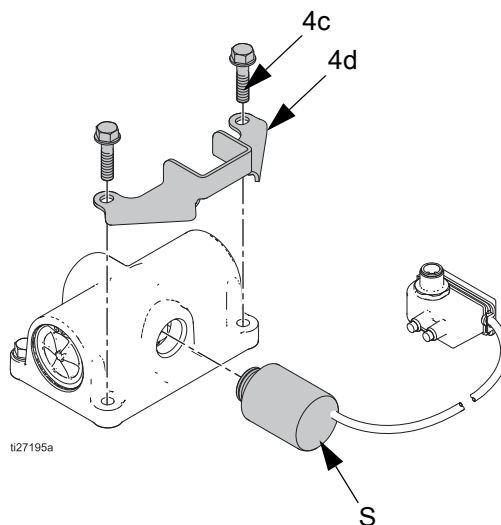


3. Konverzné súpravy obsahujú nový vzduchový ventil, ktorý je kompatibilný s elektromagnetom. Odpojte z čerpadla starý vzduchový ventil a tesnenie a nainštalujte náhradný vzduchový ventil a tesnenie.

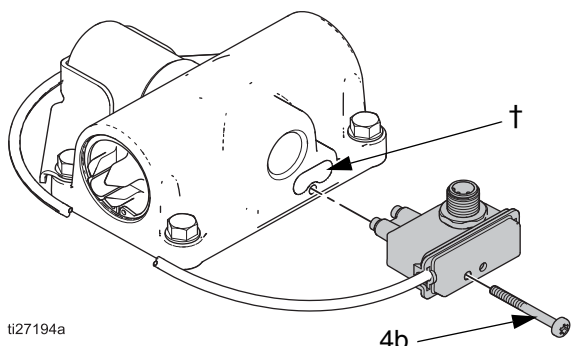
4. Vyberte si kartu s diagnostickými kódmi, ktorá zodpovedá jazyku preferovanému operátorom. Zasuňte ju do vnútra krytu modulu DataTrak (v prípade potreby tak budete mať k dispozícii referenčné údaje).



5. Modul DataTrak s ochranou pred abnormálnym fungovaním: Pripojte elektromagnet (S) a konzolu (4d) ku vzduchovému ventilu. Použite rovnaké skrutky (4c) ako tie, ktorými je upevnený vzduchový ventil k potrubnému vedeniu (pozrite vyobrazenie).

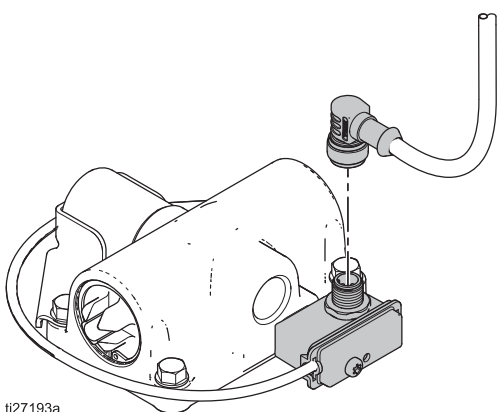


6. Pomocou dodávanej skrutky pripojte magnetický spínač hneď zasávanievzduchu. Podľa potreby odpojte tlmič (na získanie jednoduchšieho prístupu). Podľa potreby otočte spojku nasávania vzduchu, aby kľúč minul magnetický spínač.



† Tento otvor nie je vyvrtaný. Skrutka (4b) je samorezná.

7. Pripojte kábel modulu DataTrak k 5-kolíkovému konektoru magnetického spínača. Pripojte vzduchové vedenie k motoru.



8. Upevnite údajový kábel modulu DataTrak. K dispozícii sú plastové špirálové priechodky, ktoré zabraňujú odieraniu.

Kontrola fungovania modulu DataTrak

1. Povoľte režim ochrany pred abnormálnym fungovaním



anastavte hraničnú hodnotu (limit) abnormálneho fungovania. Pozrite časť **Režim nastavenia** na strane 7.

2. Spustite vzduchový motor s otáčkami nižšími, než je limit abnormálneho fungovania.

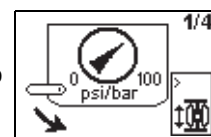
3. Overte správnosť fungovania magnetického spínača.

- Keď vzduchový motor zmení smer otáčania, ikona DataTrak na čerpadle by sa mala pohnúť.
- Hodnota počítadiel celkových súčtov dávok by sa mala zmeniť.

4. *Modul DataTrak s ochranou pred abnormálnym fungovaním:* Overte správnosť fungovania ochrany pred abnormálnym fungovaním.

- Spustite vzduchový motor s otáčkami vyššími, než je limit abnormálneho fungovania.

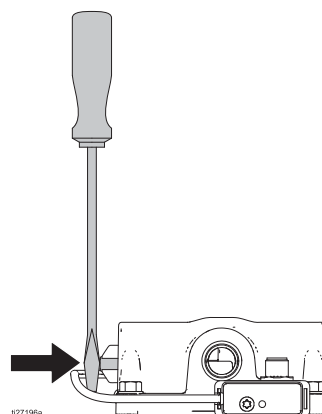
- Po dokončení 5 po sebe nasledujúcich cyklov by modul DataTrak mal zastaviť čerpadlo a zobrazí obrazovku diagnostiky abnormálneho fungovania.



- Ak chcete vykonať resetovanie, vypnite tlak a na module DataTrak stlačte tlačidlo

- Po resetovaní zapnite prívod vzduchu. Vzduchový motor by sa mal spustiť. Vypnite vzduch dovtedy, kým nebudete pripravení na spustenie čerpadla.

POZNÁMKA: Ak modul DataTrak nevykoná resetovanie, vypnite tlak vzduchu a pomocou skrutkovača stlačte tlačidlo uvoľnenia elektromagnetu, ktoré sa nachádza na bočnej strane vzduchového ventilu.



5. Podľa potreby vykonajte konfiguráciu modulu DataTrak. Pozrite stranu 7.

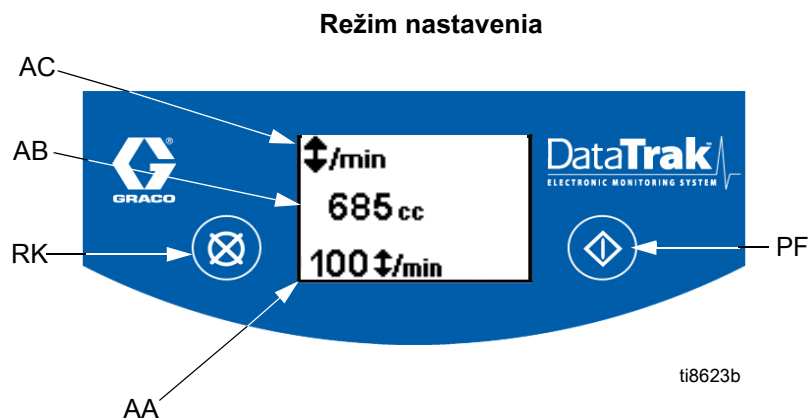
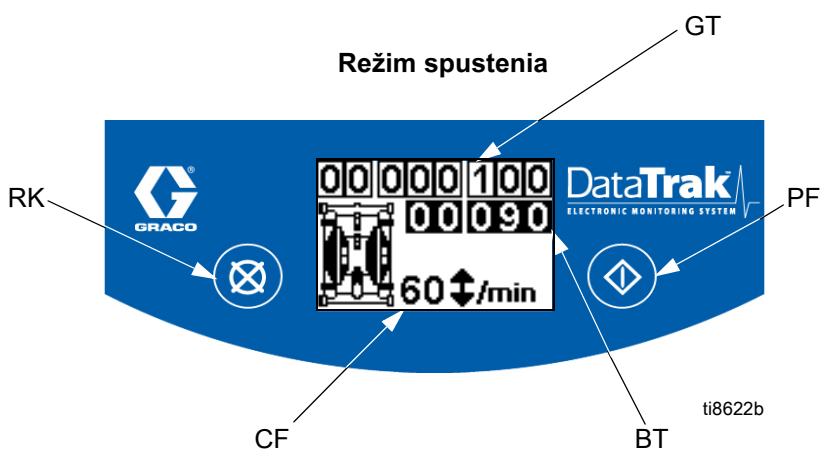
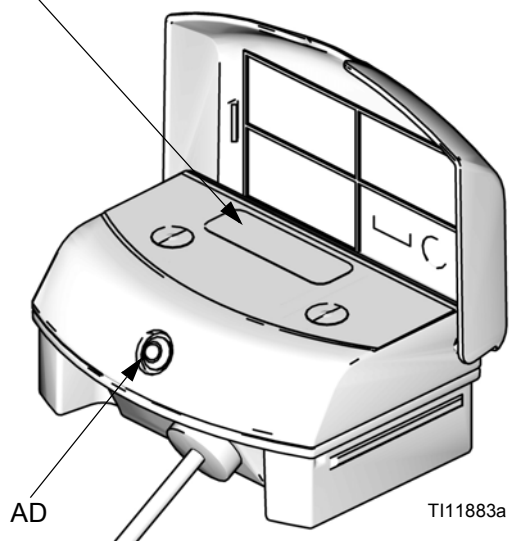
Ovládacie prvky a indikátory modulu DataTrak

Kľúč

- AA Limit abnormálneho fungovania v cykloch za minútu (môže nastaviť používateľ, 00 = VYPNUTÉ)
- AB Výtlak (môže nastaviť používateľ)
- AC Jednotky prietokovej rýchlosti (možnosť nastavenia používateľom na \updownarrow /min., galóny za minútu [US], galóny za minútu [imperiálne jednotky], oz/min. [US], oz/min. [imperiálne jednotky], l/min. alebo cm³/min.)
- AD LED (indikátor chyby, keď bliká)
- AE Displej

- PF Tlačidlo plnenia/výplachu (Umožňuje zapnúť režim plnenia/výplachu. V režime plnenia/výplachu nie je k dispozícii funkcia ochrany pred abnormálnym fungovaním a počítadlo dávok [BT] nefunguje.) Dióda LED bude v režime plnenia/výplachu blikáť.
- RK Tlačidlo resetovania (Resetovanie chýb. Stlačením a podržaním tohto tlačidla 3 sekundy vymaže hodnotu počítadla dávok.) Stlačením sa môže prepínať medzi prietokovou rýchlosťou a rýchlosťou cyklu.
- CF Rýchlosť cyklu/prietoku
- BT Počítadlo dávok (s možnosťou resetovania)
- GT Počítadlo celkových súčtov (nie je možné resetovať)

AE, pozrite podrobnosti vpravo






Obr. 1. Ovládacie prvky a indikátory modulu DataTrak

Používanie modulu DataTrak

POZNÁMKA: Displej (AE) sa vypne po uplynutí 1 minúty, aby sa šetriła energia batérie. Stlačením akéhokoľvek tlačidla obnovíte zobrazenie na displeji.


POZNÁMKA: Pre čerpadlá Husky je modul DataTrak z továrne nastavený na hodnotu 685 cm³/cyklus. Toto nastavenie je ideálne na čerpanie vody so strednou prietokovou rýchlosťou pomocou čerpadla Husky 1050 (približne 20 galónov za minútu). Pre čerpadlá Endura-Flo je modul DataTrak z továrne nastavený na hodnotu výtlaku čerpadla. Modul DataTrak možno kalibrovať na použitie s iným modelom čerpadla Husky alebo Endura-Flo pre vyššiu presnosť, rôzne otáčky čerpadla alebo kvapaliny s rozdielnou viskozitou. Pozrite si **Postup kalibrácie** na strane 9.

Režim nastavenia

1. Pozrite Obr. 1. Stlačte a podržte tlačidlo  5 sekúnd, kým sa nezobrazí ponuka nastavenia.
2. Ak chcete zadať nastavenia jednotiek prietokovej rýchlosti a výtlaku, stlačením tlačidla  zmeníte hodnotu, stlačením tlačidla  uložíte hodnotu a premiestnite kurzor na ďalšie údajové pole.
3. Ak chcete zadať nastavenie ochrany pred abnormálnym fungovaním (ak je zariadenie vybavené týmto režimom), zadajte otáčky čerpadla v cykloch za minútu. Presné nastavenie sa odlišuje v závislosti od otáčok čerpadla a viskozity kvapaliny. Vyberte nastavenie, ktorého hodnota je mierne vyššia než najvyššie otáčky, ktoré sa predpokladajú počas normálnej prevádzky.

POZNÁMKA: Nastavte hodnotu na nulu, čím vypnete ochranu pred abnormálnym fungovaním. Nastavte hodnotu na nulu aj vtedy, ak čerpadlo nie je vybavené elektromagnetom na ochranu pred abnormálnym fungovaním.

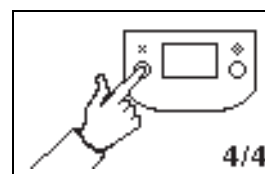
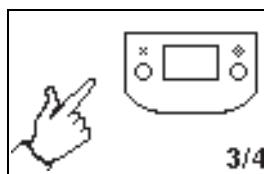
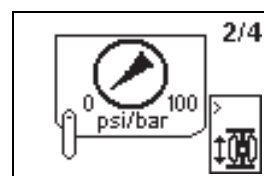
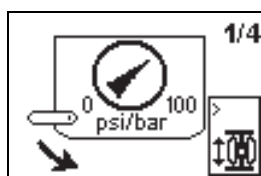
POZNÁMKA: Blikajúca dióda LED označuje chybu, ktorú je potrebné odstrániť. Režim ochrany pred abnormálnym fungovaním nevypne čerpadlo ochrany pred abnormálnym fungovaním, ak dióda LED bliká.

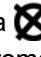
4. Premiestnite kurzor do posledného poľa a opätovným stlačením tlačidla  ukončíte režim nastavenia.

Režim spustenia

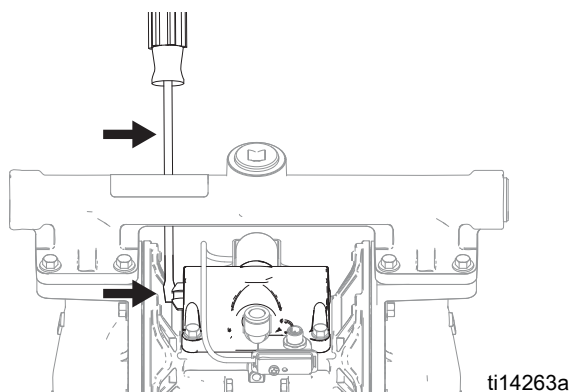
Abnormálne fungovanie

1. Ak dôjde k abnormálnemu fungovaniu čerpadla, elektromagnet ochrany pred abnormálnym fungovaním sa zapne a vypne čerpadlo. Dióda LED (AD) bude blikáť a na displeji (AE) sa zobrazí stav abnormálneho fungovania. Na displeji sa budú postupne zobrazovať štyri obrazovky s pokynmi.

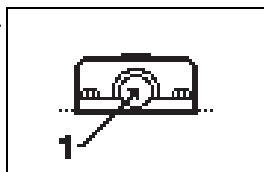


2. Ak chcete resetovať elektromagnet abnormálneho fungovania, zavrite hlavný vzduchový ventil. Počkajte, kým sa vzduch úplne vyčerpá zo vzduchového motora.
3. Stlačením tlačidla  vymažete diagnostický kód a resetujete elektromagnet abnormálneho fungovania.
4. Otvorením hlavného vzduchového ventilu reštartujete čerpadlo.

POZNÁMKA: Ak modul DataTrak nevykoná resetovanie, pomocou skrutkovača stlačte tlačidlo uvoľnenia elektromagnetu, ktoré sa nachádza na bočnej strane vzduchového ventilu.




5. Ak sa elektromagnet nespustí:
 - a. Zavrite hlavný vzduchový ventil, čím zastavíte čerpadlo. Na displeji sa zobrazí obrazovka servisnej súčasti 1.



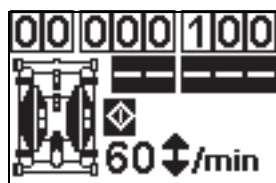
- b. Pozrite **tabuľku 1 – Diagnostické kódy** na strane 10.


POZNÁMKA: Ak chcete vypnúť monitorovanie abnormálneho fungovania, prejdite do režimu nastavenia a nastavte hodnotu abnormálneho fungovania na 0 (nula). Pozrite Obr. 1.

Plnenie/Výplach

1. Pozrite Obr. 1. Ak chcete vstúpiť do režimu plnenia/výplachu, stlačením ľubovoľného tlačidla obnovte zobrazenie na obrazovke a potom stlačte tlačidlo . Na displeji sa zobrazí symbol plnenia/výplachu a


dióda LED začne blikať




2. V režime plnenia/výplachu nie je k dispozícii funkcia ochrany pred abnormálnym fungovaním a počítadlo dávok [BT] nefunguje.
3. Ak chcete ukončiť režim plnenia/výplachu, stlačením ľubovoľného tlačidla obnovte zobrazenie na obrazovke a potom stlačte tlačidlo . Zobrazenie symbolu

plnenia/výplachu na displeji sa zruší a dióda LED prestane blikať.

Počítadlo

Ak chcete resetovať počítadlo, stlačením ľubovoľného tlačidla obnovte zobrazenie na displeji a potom stlačte na 3 sekundy podržte tlačidlo .

- Ak je AC nastavené na galóny alebo litre, BT a GT budú zobrazovať galóny.
- Ak je AC nastavené na litre alebo centimetre kubické, BT a GT budú zobrazovať litre.
- Ak je AC nastavené na cykly, BT a GT budú zobrazovať cykly.

POZNÁMKA: Stlačením tlačidla  môžete prepínať medzi jednotkami prietoku v rýchlosti a cykly. Písmeno pod zobrazením BT znamená, že BT a GT zobrazujú galóny (g) alebo litre (l). Ak nie je zobrazené žiadne písmeno, znamená to, že BT a GT zobrazujú cykly.

Displej


Pozrite Obr. 1. Displej (AE) sa vypne po uplynutí 1 minúty nečinnosti v režime spustenia alebo po uplynutí 3 minút nečinnosti v režime nastavenia. Stlačením akéhokoľvek tlačidla obnovte zobrazenie na displeji.

POZNÁMKA: Modul DataTrak bude počítať cykly aj napriek vypnutiu displeja.




POZNÁMKA: Displej (AE) sa môže vypnúť aj vtedy, keď do modulu DataTrak prejde statický výboj vysokej úrovne. Stlačením akéhokoľvek tlačidla obnovte zobrazenie na displeji.

Diagnostika


Modul DataTrak dokáže diagnostikovať niektoré problémy s čerpadlom. Keď monitor deteguje problém, dióda LED (AD, Obr. 1) začne blikať a na displeji sa zobrazí diagnostický kód. Pozrite tabuľku 1 na strane 10.

Ak chcete potvrdiť diagnózu a prejsť späť na obrazovku normálneho fungovania, jedným stlačením tlačidla  obnovíte zobrazenie na displeji a ďalším stlačením tohto tlačidla vymažete obrazovku s diagnostickým kódom.

Postup kalibrácie

1. Stlačte a podržte tlačidlo  5 sekúnd, kým sa nezobrazí ponuka nastavenia.
2. Raz stlačte tlačidlo . Zmeňte zobrazenie jednotiek prietokovej rýchlosti na počet cyklov za minútu.
3. Vráťte sa na obrazovku spustenia. Stlačením a podržaním tlačidla  na tri sekundy resetujte počítadlo dávok.
4. Vypustite kvapalinu z čerpadla do nádoby s odmernou stupnicou.
5. Skonvertujte skutočný vypustený objem na kubické centimetre (cm³). Pozrite si konverznú tabuľku.



Odmerané jednotky	Potrebné vynásobi hodnotou	Na získanie hodnoty
Galóny (US)	3 785	cm ³
Galóny (imp.)	4 546	cm ³
Litre	1 000	cm ³
Kvarty	946	cm ³
Unce (US)	29,57	cm ³
Unce (imp.)	28,41	cm ³
Kubické palce	16,39	cm ³
Kubické stopy	28 317	cm ³
Pinty	473	cm ³
cm ³	1	cm ³

6. Vydajte skutočný vypustený objem (cm³) počtom cyklov uvedených na displeji počítadla dávok modulu DataTrak.
7. Stlačením tlačidla  otvorte obrazovku nastavenia. Zadajte číslo z kroku 6 do poľa 2 na obrazovke nastavenia.

Tabuľka 1: Diagnostické kódy

Symbol	Kód	Názov kódu	Diagnóza	Príčina
		Abnormálne fungovanie	Čerpadlomávyššieotáčkykež je limit abnormálneho fungovania.	Zvýšený tlak vzduchu. Zvýšený výstup kvapaliny. Prázdny zásobník s kvapalinou.
	E-3	Slabá batéria	Napätie batérie je príliš nízke na to, aby sa vyplo abnormálne fungovanie.	Slabá batéria. Vymeňte batériu – pozrite stranu 11.
	E-4	Servisná Súčasť 1	Problém so zastavením abnormálneho fungovania.	Poškodený elektromagnet. Poškodený nosič ventila. Pravdepodobne spustená ochrana pred abnormálnym fungovaním v čerpadle, ktoré nie je vybavené elektromagnetickým ventilom na ochranu pred abnormálnym fungovaním. Otvorte obrazovku nastavenia a vypnite ochranu pred abnormálnym fungovaním.
	E-4	Odpojený elektromagnet	Elektromagnet je odpojený.	Elektromagnet je odpojený. Poškodený vodič elektromagnetu.
	E-6	Vyhorená poistka	Poistka je vyhorená. Vymeňte poistku – pozrite stranu 11.	Pokazený elektromagnet alebo vodič elektromagnetu. Extrémne teploty (nad 140 °F [60 °C]). Pravdepodobne spustená ochrana pred abnormálnym fungovaním v čerpadle, ktoré nie je vybavené elektromagnetickým ventilom na ochranu pred abnormálnym fungovaním. Otvorte obrazovku nastavenia a vypnite ochranu pred abnormálnym fungovaním.

Výmena batérie alebo poistky modulu DataTrak

					
---	---	--	--	--	--

Aby sa obmedzilo riziko požiaru alebo výbuchu, batéria a poistka sa musia vymeniť na bezpečnom mieste.

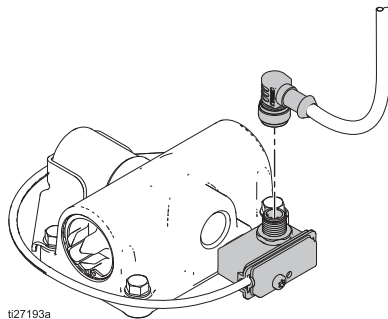
Používajte len schválenú náhradnú batériu (vyobrazená v Tabuľke2) a schválenú poistku (vyobrazená v Tabuľke3). Používanie neschválenej batérie alebo poistky spôsobí zrušenie záruky spoločnosti Graco a schválenie Intertek a Ex.

3. Odskrutkujte dve skrutky na zadnej časti modulu, čím získate prístup k batérii.
4. Odpojte použitú batériu a vymeňte ju za schválenú batériu. Pozrite si Obr. 4.

Tabuľka 2. Schválené batérie
Energizer, alkalická č. 522
Varta, alkalická č. 4922
Ultralife, lítiová č. U9VL
Duracell, alkalická č. MN1604

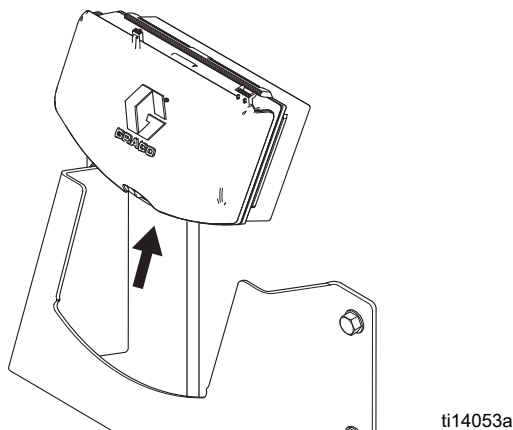
Výmena batérie

1. Odskrutkujte kábel z magnetického spínača. Pozrite Obr. 2.



Obr. 2. Odpojenie modulu DataTrak

2. Odpojte modul DataTrak z konzoly. Pozrite Obr. 3. Vezmite modul do bezpečného prostredia.



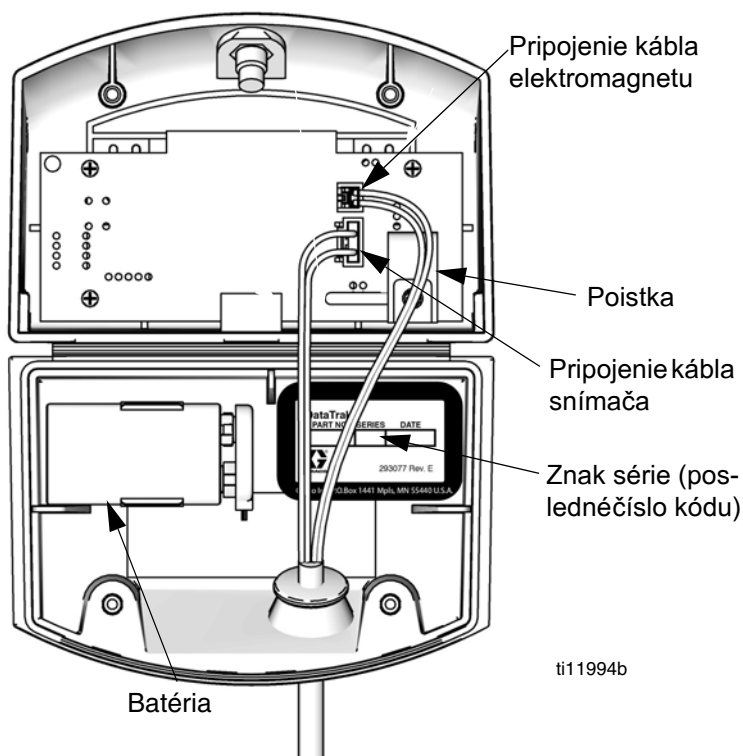
Obr. 3. Vytiahnutie modulu DataTrak

Výmena poistky

1. Odskrutkujteskrutku,odpojtekovovýpopruha plastový držiak.
2. Vytiahnite poistku z poistkovej dosky.
3. Nainštalujte novú poistku.

Tabuľka 3. Schválené poistky		
Modul DataTrak, diel č.	Séria*	Požadované poistky
289822	A alebo B	24C580
	C a novšie	24V216
24Y304 a 24Y306	A a novšie	24V216
Všetkyostatnéčísla dielov	A	24C580
	B a novšie	24V216

* Obr. 4 zobrazuje miesto, kde nájdete znak série.



ti11994b

Obr. 4. Umiestnenie batérie a poistky modulu DataTrak

Súčasti

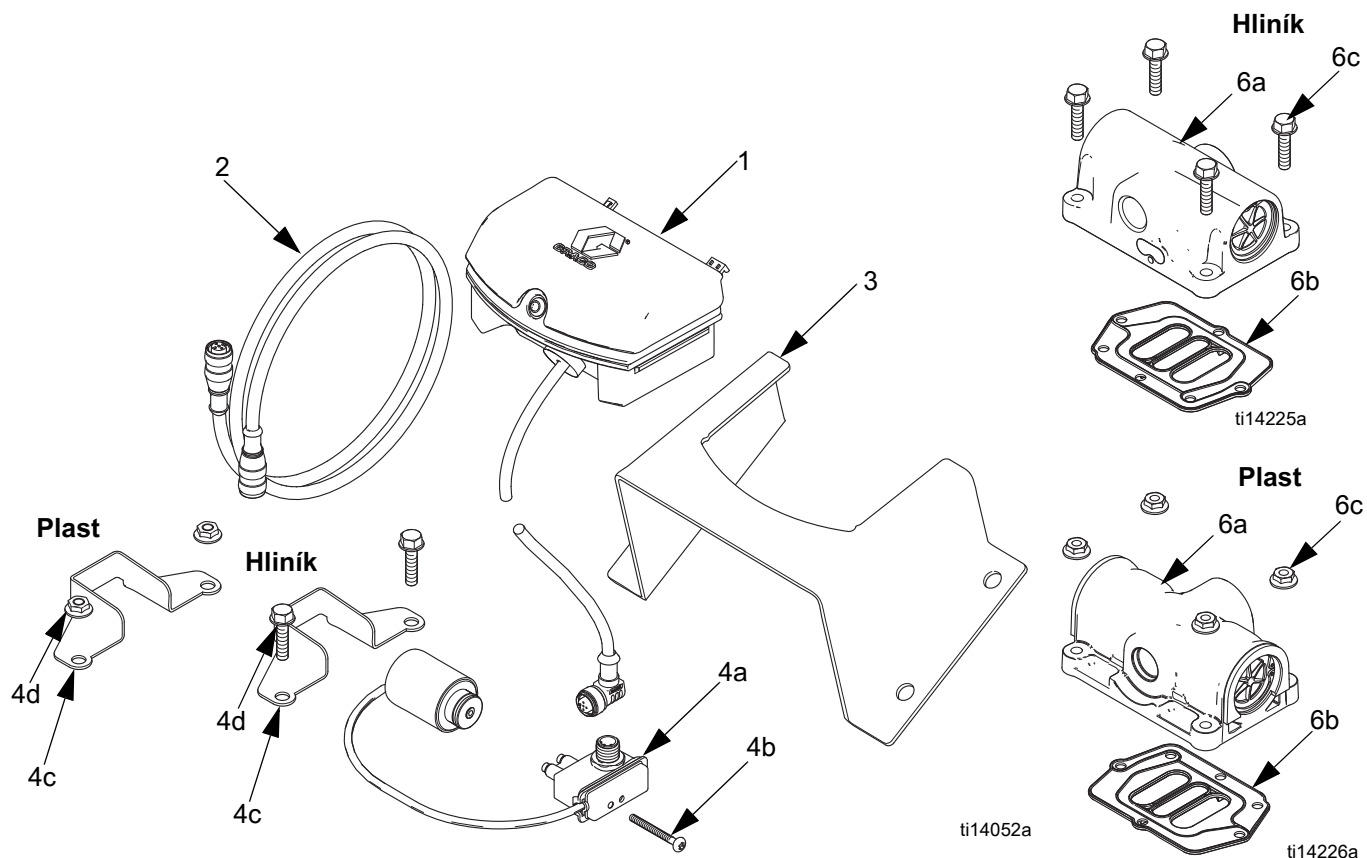
Konverzné súpravy, počítadlo cyklov a ochrana pred abnormálnym fungovaním

Husky 1050 - 24B777 (hliník), 24B784 (polypropylén) a 24B793 (vodivý polypropylén)

Husky 15120 - 24B784 (polypropylén)

Husky 2200 - 24V233 (polypropylén)

Husky 3300 - 24K861 (hliník) a 24K862 (polypropylén)



Ref. č.	Číslo súčasti	Opis	Množstvo
1	-----	Modul DATATRAK (pozrite si stránky 11 a 12, kde nájdete informácie o výmene batérie a poistiek)	1
2	-----	KÁBEL	1
3	-----	KONZOLA, nástenná	1
4		ELEKTROMAGNET/MAG- NETICKÝ SPÍNAČ, súprava (obsahuje súčasti 4a – 4d)	1
	24B771	Husky 1050 a 15120, plastové vzduchový ventil	
	24B772	Husky 1050, hliník vzduchový ventil	
	24K863	Husky 2200 a 3300, plastové vzduchový ventil	
	24K864	Husky 3300, hliník vzduchový ventil	
4a	-----	MAGNETICKÝ SPÍNAČ S ELEKTROMAGNETOM	1
4b	-----	SKRUTKA, magnetický spínač 8-32 x 1.50, taptit, hliník vzduchový ventil 6 – 19 x 1-5/8, plastit, plastové vzduchový ventil	1
4c	-----	KONZOLA, elektromagnet	1
4d	-----	PRÍCHYTKA, elektromagnet Skrutka M6 x 25, hliník vzduchový ventil Skrutka M6 so šesťhrannou hlavou, plastové vzduchový ventil	2

Ref. č.	Číslo súčasti	Opis	Množstvo
6		VZDUCHOVÝ VENTIL, súprava (obsahuje súčasti 6a – 6c)	1
	24B767	Husky 1050, Hliník	
	24B774	Husky 1050 a 15120, Polypropylén	
	24B776	Husky 1050, Vodivý polypropylén	
	24V232	Husky 2200, Polypropylén	
	24K856	Husky 3300, Hliník	
	24K858	Husky 3300, Polypropylén	
6a	-----	VENTIL, vzduchový, typ „smart“	1
6b	-----	TESNENIE, vzduchový ventil	1
6c	-----	PRÍCHYTKY, vzduchový ventil Skrutka M6 x 25, hliník vzduchový ventil Skrutka M6 so šesťhrannou hlavou, plastové vzduchový ventil	4
7▲	15V262	ŠTÍTOK s varovaním (nie je vyobrazený)	1
8▲	16A098	KARTA, referenčná, jazyk (nie je vyobrazená)	1

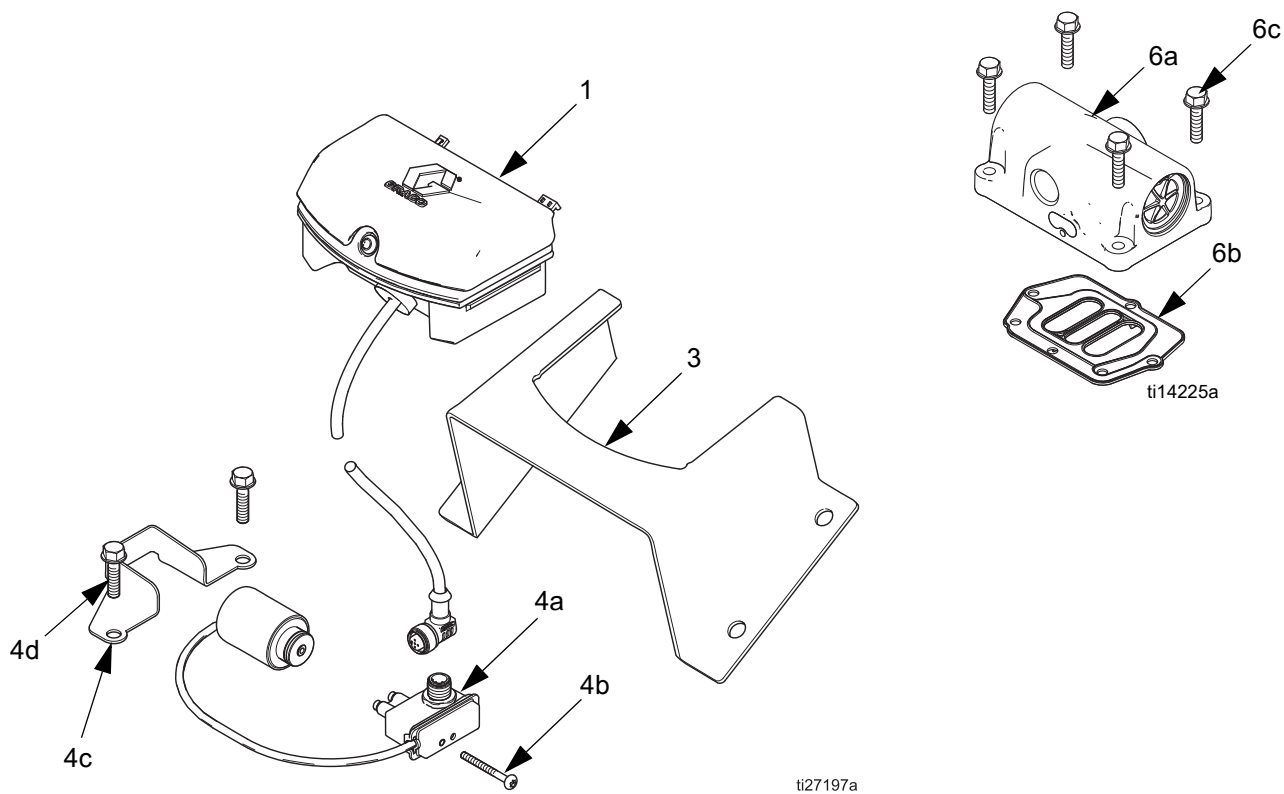
▲ Náhradné štítky, prívesky a karty s varovaniami
sú k dispozícii bezplatne.

--- Nedodáva sa osobitne.

Konverzné súpravy, počítadlo cyklov a ochrana pred abnormálnym fungovaním

Endura-Flo 4D150 - Súprave 24Y304

Endura-Flo 4D350 - Súprave 24Y306



Ref. č.	Číslo súčasti	Opis	Množstvo
1	-----	Modul DATATRAK (pozrite si stránky 11 a 12, kde nájdete informácie o výmene batérie a poistiek)	1
3	-----	KONZOLA, nástenná	1
4	17H320 17H321	ELEKTROMAGNET/MAG- NETICKÝ SPÍNAČ, súprava (obsahuje súčasti 4a – 4d) pre 4D150 pre 4D350	1
4a	-----	MAGNETICKÝ SPÍNAČ S ELEKTROMAGNETOM	1
4b	-----	SKRUTKA, magnetický spínač 8-32 x 1.50, taptit	1
4c	-----	KONZOLA, elektromagnet	1
4d	-----	PRÍCHYTKA, elektromagnet Skrutka M6 x 20	4

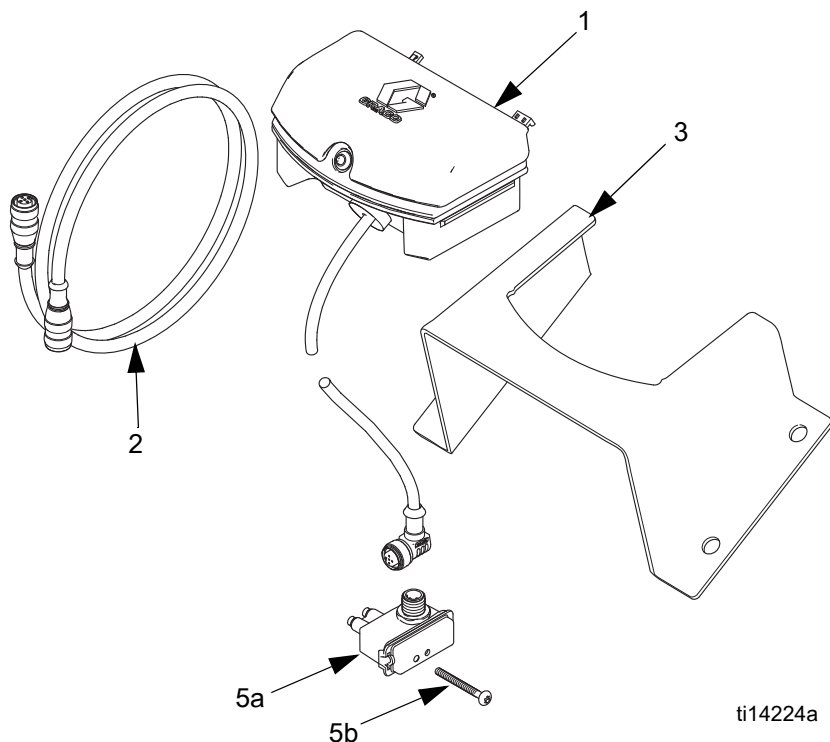
Ref. č.	Číslo súčasti	Opis	Množstvo
6	17H318 17H316	VZDUCHOVÝ VENTIL, súprava (obsahuje súčasti 6a – 6c) pre 4D150 pre 4D350	1
6a	-----	VENTIL, vzduchový, typ „smart“	1
6b	-----	TESNENIE, vzduchový ventil	1
6c	-----	PRÍCHYTKY, vzduchový ventil Skrutka M6 x 20	4
7▲	15V262	ŠTÍTOK s varovaním (nie je vyobrazený)	1
8▲	16A098	KARTA, referenčná, jazyk (nie je vyobrazená)	1

▲ Náhradné štítky, prívesky a karty s varovaniami sú k dispozícii bezplatne.

--- Nedodáva sa osobitne.

Konverzné súpravy, iba počítadlo cyklov

Husky Čerpadlá - 24B795 (hliník) a 24B794 (polypropylén a vodivý polypropylén)



ti14224a

Ref. č.	Číslo súčasti	Opis	Množstvo
1	-----	Modul DATATRAK (pozrite si stránky 11 a 12, kde nájdete informácie o výmene batérie a poistiek)	1
2	-----	KÁBEL, PUZDRO	1
3	-----	KONZOLA, nástenná	1
5		MAGNETICKÝ SPÍNAČ, súprava (obsahuje súčasti 5a – 5b)	1
	24B796	plastové vzduchový ventil	
	24B798	hliník vzduchový ventil	
5a	-----	MAGNETICKÝ SPÍNAČ	1
5b	-----	SKRUTKA, magnetický spínač 8-32 x 1.50, taptit, hliník vzduchový ventil 6–19x1-5/8, plastit, plastové vzduchový ventil	1

Ref. č.	Číslo súčasti	Opis	Množstvo
6▲	15V262	ŠTÍTOK s varovaním (nie je vyobrazený)	1
7▲	16A098	KARTA, referenčná, jazyk (nie je vyobrazená)	1

▲ Náhradné štítky, prívesky a karty s varovaniami sú k dispozícii bezplatne.

Náhradné súpravy

Elektromagnet/Magnetický spínač

Husky 1050 a 15120	Husky 2200 a 3300	Materiál vzduchový ventil	Zoznam príslušenstva
24B771	24K863	Plastový	Magnetický spínač a elektromagnet (4a), konzola (4c) a príchytka (4b, 4d)
24B772	24K864	Hliník	

Magnetický spínač

Husky Čerpadlá	Materiál vzduchový ventil	Zoznam príslušenstva
24B796	Plastový	Magnetický spínač (5a) a príchytka (5b)
24B798	Hliník	

Štandardná záruka spoločnosti Graco

Spoločnosť Graco ručí za všetky zariadenia, ktoré vyrába sú v tomto dokumente uvedené a ktoré nesú jejnázov, že v čase dodania pôvodnému odberateľovi nemajú žiadne materiálové ani výrobné chyby. Spoločnosť Graco opraví alebo vymení akúkoľvek súčasť zariadenia, ktorú sama určí za chybnú, s výnimkou všetkých špeciálnych, rozšírených alebo obmedzených záruk vydaných spoločnosťou Graco, a to podobu do dvanástich mesiacov od dátumu predaja. Táto záruka platí iba v prípade, ak sa zariadenie montuje, používa a udržiava v súlade s písomnými odporúčaniami spoločnosti Graco.

Táto záruka sa netýka a spoločnosť Graco nebude zodpovedať za bežné opotrebenie alebo akúkoľvek funkčnú poruchu, poškodenie alebo opotrebovanie spôsobené nesprávnou inštaláciou, nesprávnym používaním, odieraním, koróziou, nedostatočnou alebo nesprávnou údržbou, nedbanlivosťou, haváriou, nedovolenou manipuláciou alebo zámernou súčiastkou zatakej, ktoré nedodáva spoločnosť Graco. Spoločnosť Graco takisto nesie zodpovednosť za poruchy, poškodenia alebo opotrebovanie spôsobené nekompatibilitou zariadenia Graco so konštrukciami príslušenstvom zariadenia alebo materiálmi nedodávanými spoločnosťou Graco, alebo nesprávnou konštrukciou, výrobou, montážou, prevádzkou a údržbou konštrukcií, príslušenstva, zariadení alebo materiálov nedodávaných spoločnosťou Graco.

Podmienkou tejto záruky je vopred zaplatené odoslanie zariadenia, ktorého chybu sa reklamuje, autorizovanému distribútorovi produktov značky Graco na overenie tejto chyby. Po overení reklamovanej chyby spoločnosť Graco zdarma opraví alebo vymení všetky chybné súčasti. Zariadenie sa vráti koncovému zákazníkovi s vopred zaplatenou opravou. Ak kontrola zariadenia neodhalí žiadne chyby materiálu alebo spracovania, opravy budú vykonané za prirátaný poplatok, ktorý môže zahŕňať náklady na súčasti, prácu a dopravu.

TÁTO ZÁRUKA JE VÝHRADNÁ A NAHRÁDZA VŠETKY OSTATNÉ ZÁRUKY, VÝSLOVNÉ ALEBO IMPLICITNÉ VRÁTANE (OKREM INÉHO) ZÁRUKY VHODNOSTI NA PREDAJ ALEBO VHODNOSTI NA KONKRÉTNY ÚČEL.

Jediným záväzkom spoločnosti Graco je jediným oprávneným prostriedkom prezákazníka v prípade akéhokoľvek porušenia záruky zostávajúce, čo je uvedené vyššie. Zákazník s úhlavným, že nebude mať k dispozícii žiadne ďalšie oprávnené prostriedky (vrátane okrem iného prípadov náhodných alebo následných škôd) z dôvodu straty zisku, straty z neuskutočneného predaja, zranenia osôb alebo poškodenia majetku avšetkých ostatných náhodných alebo následných strát). Všetky opatrenia na nápravu porušenia záručných podmienok sa musia vykonať do dvoch (2) rokov od dátumu predaja.

SPOLOČNOS GRACO NERUČÍ A VZDÁVA SA VŠETKÝCH IMPLIKOVANÝCH ZÁRUK NA PREDAJNOS A VHODNOS NA KONKRÉTNY ÚČEL POKIAĽ IDE O PRÍSLUŠENSTVO, ZARIADENIE, MATERIÁLY ALEBO SÚČIASTKY, KTORÉ SPOLOČNOS PREDÁVA, ALE NEVYRÁBA. Nariadenie o predaji, avšak nevyrába spoločnosť Graco (ako napríklad elektrické motory, prepínače, hadice atď.) poskytuje (ak vôbec) záruku ich výrobcu. Spoločnosť Graco poskytne kupujúcemu primeranú pomoc pri reklamovaní akýchkoľvek porušení týchto záruk.

Spoločnosť Graco nebude zodpovedať za žiadne prípadové zodpovedanie nepriame, náhodné, zvláštne ani následné škody spôsobené tým, že dodal zariadenia na základe tejto dohody, alebo výbavou, prevádzkou a používaním akýchkoľvek produktov alebo ostatného tovaru predávaného na tento účel, či už z dôvodu porušenia zmluvy, porušenia záruky, nedbanlivosti spoločnosti Graco alebo inak.

Informácie o spoločnosti Graco

Ak chcete získať najnovšie informácie o produktoch Graco, navštívte stránku www.graco.com.

Informácie o patente si pozrite na www.graco.com/patents.

PRI ZADÁVANÍ OBJEDNÁVKY kontaktujte svojho obchodného zástupcu spoločnosti Graco alebo zatelefonujte najbližšiemu obchodnému zástupcovi.

Tel.: 612-623-6921 **alebo bezplatne:** 1 800 328 0211 **Fax:** 612 378 3505

Všetky písomné a obrazové údaje uvedené v tomto dokumente predstavujú najnovšie informácie o produktoch dostupné v čase publikácie. Spoločnosť Graco si vyhradzuje právo kedykoľvek vykonať zmeny bez predchádzajúceho upozornenia.

Preklad pôvodných pokynov. This manual contains Slovakian. MM 313840

Ústredie spoločnosti Graco: Minneapolis

Medzinárodné pobočky: Belgicko, Čína, Japonsko, Kórea

GRACO INC. AND SUBSIDIARIES • P.O. BOX 1441 • MINNEAPOLIS MN 55440-1441 • USA

Copyright 2009 spoločnosť Graco Inc. Všetky výrobné závody spoločnosti Graco sú registrované podľa normy ISO 9001.

www.graco.com

Revízia N, septembra 2018