



AdBlue® Dosiersysteme

Lösungen für saubere Diesellabgase mit Flüssigförderung



BEWÄHRTE QUALITÄT. HERVORRAGENDE TECHNOLOGIE.

Sauber. Schnell. Effizient.



Warum Graco?

Mehrwert eingebaut

Wählen Sie aus zahlreichen Dosierlösungen. Von kostengünstigen Systemen für Fassmontage bis zu Hochleistungsparkette für Behälterinstallation. Jede Lösung ist mit qualitativ hochwertigen Komponenten ausgestattet, die einen störungsfreien Betrieb garantieren. Mit langlebigen BSPP-Dichtungen gegen Undichtigkeiten und für eine saubere Arbeitsumgebung. Einsatzerprobte Pumpen für zuverlässigen und jahrelangen Betrieb.

Effizienter, sparsamer Betrieb

Vielseitige Pumpe Husky 515 mit einer Förderleistung von bis zu 57 l/min und einem Arbeitsdruck von lediglich 1,4 bar für sparsamen, effizienten Betrieb, die mit bis zu 3,4 bar betrieben werden kann. Für hohe Förderleistung, wenn längere Schläuche oder Leitungen angeschlossen werden. Leistungsstarke Konstruktion mit kraftvoller Saugkraft für tiefe Tanks oder Behältern. Wählen Sie beides mit einer Pumpe - Leistung und Effizienz.

Saubere Förderlösung

Schnellwechsel-Einlasssatz mit kräftiger Dichtung zwischen Fasskupplung und Einsatz zum Schutz vor Verunreinigungen zwischen den Behältern - Pumpe ist leicht vom leeren Behälter abnehmbar, wobei das verunreinigte Saugrohr im Behälter bleibt.

Alles, was Sie benötigen wird in der Verpackung direkt mitgeliefert
Ein kostengünstiges System für zahlreiche Märkte und Anwendungen.

**Zur Auswahl stehen 3 Konfigurationen
die jeden Bedarf abgedeckt kann.**

Das Komplettsystem - Alles, was Sie zum Durchstarten benötigen.

Alle Systeme werden schlüsselfertig geliefert mit Schnellwechsel-Einlasssatz, Luftreglern, Druckluft-Doppelmembranpumpe, Zufuhrschlauch und automatischer Abschaltung Ventil. Einfacher Aufbau, kein Spezialwerkzeug erforderlich.

Behältermontage



Wandmontage



208 l für Fassinstallation



Hinweis: Durchströmungsmesser ist optional. Prüfen Sie am besten die Bestellunterlagen und finden Sie die Kompletanlage, die zu Ihnen passt.

Einrichtung sowie Bedienbarkeit für Fasswechsel einfach und leicht

Für störungsfreien Betrieb

Die Komplettlösungen von Graco mit bewährten Pumpen der Husky 515 Baureihe und hochwertigen Komponenten in Edelstahlverschraubungen für Ein- und Auslass, optionalem Durchströmungsmesser sowie einen Auswahl an Ventilen für Ihre speziellen Anforderungen. AdBlue® besteht aus 32,5 % hochreiner Harnstoff. Die Reinheit der Flüssigkeit ist ein kritischer Punkt. Verunreinigungen von bereits +/- 0,08 Prozent führen dazu, dass die AdBlue® Spezifikationen nicht mehr die ISO-Norm erfüllen. Die Ausrüstung von Graco für AdBlue® sind auf einen schnellen Wechsel der Fässer / Behälter ausgelegt, jedoch ohne dabei die Verunreinigungen von einem in den anderen Behälter zu übertragen.

Standardmäßig mit Luftregler

Komplett ausgestattet mit Manometer und Luftregler für die volle Kontrolle über die Flüssigkeitsförderung (Luftnippel nicht enthalten).

Ventilauswahl

Schlagfeste Ventile aus Polypropylen für zuverlässigen Betrieb bei geringen Kosten. Strapazierfähiges Auslassventil aus Edelstahl mit komfortabler automatischer Abschaltung gegen Überlaufen.

Schnellwechsel-Einlassatz

Mit kräftiger Dichtung zum Schutz vor Verunreinigungen zwischen den Behältern - Pumpe ist leicht von leerem Behälter abnehmbar, wobei das verunreinigte Saugrohr im Behälter bleibt.

Zuverlässige, einsatzerprobte Pumpe

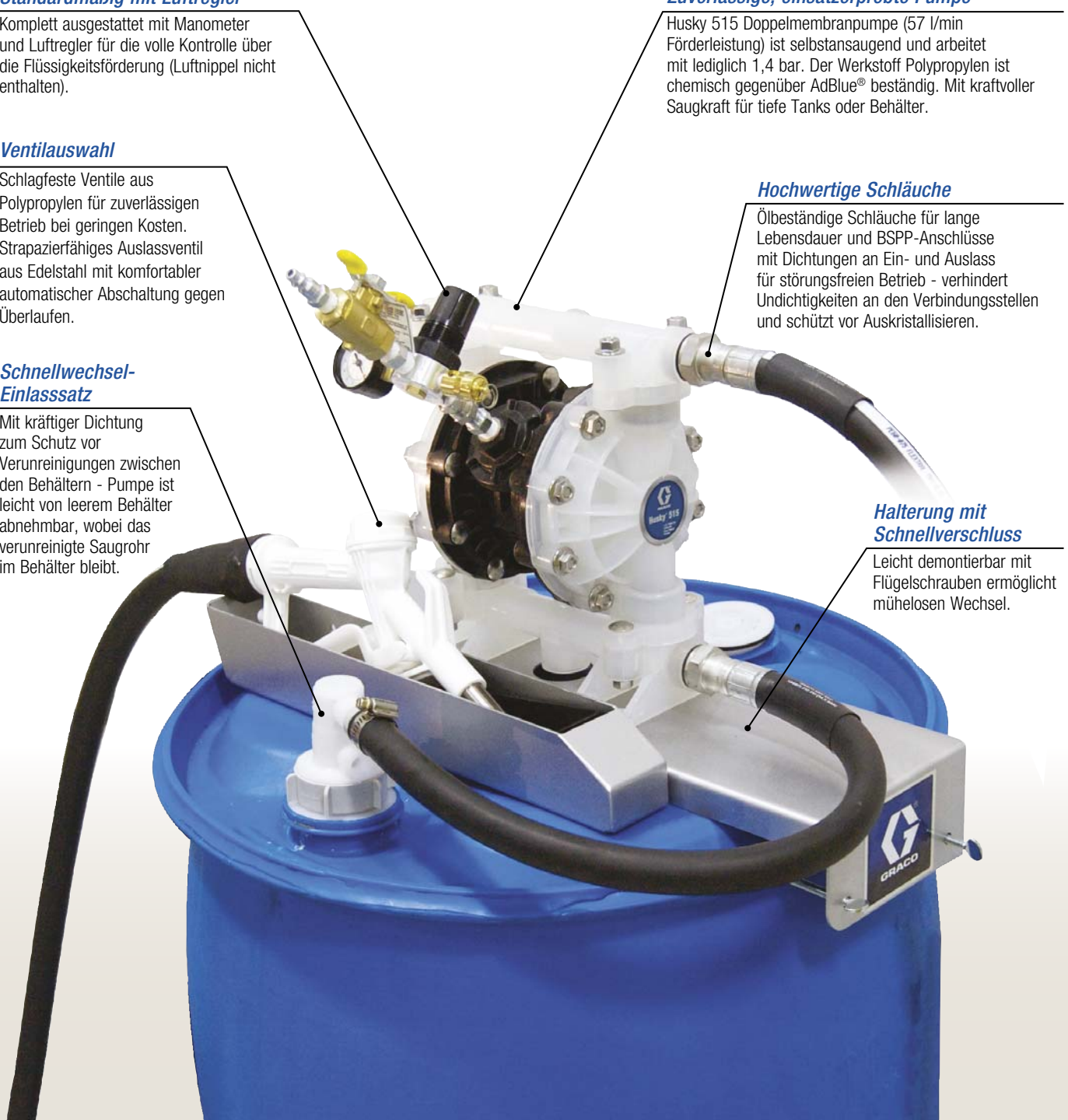
Husky 515 Doppelmembranpumpe (57 l/min Förderleistung) ist selbstansaugend und arbeitet mit lediglich 1,4 bar. Der Werkstoff Polypropylen ist chemisch gegenüber AdBlue® beständig. Mit kraftvoller Saugkraft für tiefe Tanks oder Behälter.

Hochwertige Schläuche

Ölbeständige Schläuche für lange Lebensdauer und BSPP-Anschlüsse mit Dichtungen an Ein- und Auslass für störungsfreien Betrieb - verhindert Undichtigkeiten an den Verbindungsstellen und schützt vor Auskristallisieren.

Halterung mit Schnellverschluss

Leicht demontierbar mit Flügelschrauben ermöglicht mühelosen Wechsel.



Technische Daten

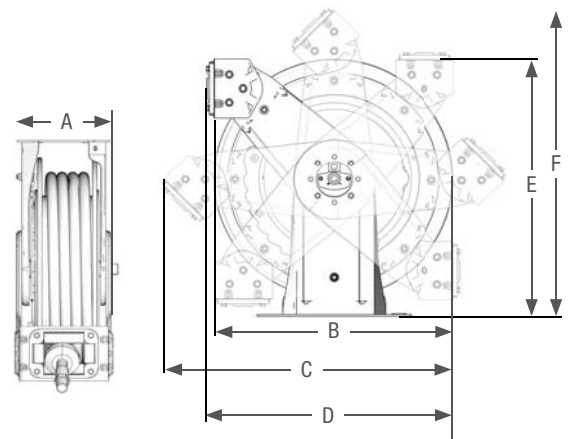
XD 30 AdBlue® Schlauchaufroller



Größe 30

XD-SERIE GRÖSSE 30

A	229 mm (9.0")
B	546 mm (21.50")
C	659.45 mm (25.96")
D	561.73 mm (22.12")
E	588 mm (23.10")
F	700.82 mm (27.60")



	Mit Schlauch	Ohne Schlauch
Weiß	HSDD5A	HSDDDA
Blau	HSDD5B	HSDDDB
Gelb	HSDD5F	HSDDDF
Schlauchgröße	3/4" x 15 m	-
Arbeitsdruck	0,34 Mpa	0,34 Mpa
Anschluss Einlass	3/4" BSPP (SST)	3/4" BSPP (SST)
Anschluss Auslass	3/4" BSPP (SST)	3/4" BSPP (SST)
Betriebstemperatur	-11 bis 60 °C	-11 bis 60 °C

HINWEIS: Schlaucheinlassatz für alle XD-Schlauchtrommeln separat erhältlich.

Bestellinformationen

Komplettsystem für Behälterinstallation oder Wandmontage AdBlue® mit Durchströmungsmesser	
24F531	Komplettsystem mit: Druckluft-Doppelmembranpumpe (24G745), Halterungen für Behälterinstallation oder Wandmontage mit Ventilhalter (24F870), Ventil Edelstahl mit automatischer Abschaltung und Drehgelenk (24F529), AdBlue® Durchströmungsmesser für automatisches Ventil (24H293), Schnellwechsel-Einlasssatz (24F532), AdBlue® Einlassschlauch - 1,83 m, 3/4" BSPP (A) (124581), AdBlue® Extrusionsschlauch, 6,1 m, 3/4" BSPP, MBE (124603), Luftregler: Regler (110147), Entlüftung (110223), 3,5 bar Ventil (124963)
Komplettsystem für Behälterinstallation oder Wandmontage AdBlue® ohne Durchströmungsmesser	
24F878	Komplettgerät mit: Druckluft-Doppelmembranpumpe (24G745), Halterungen für Behälterinstallation oder Wandmontage mit Ventilhalter (24F870), Ventil Edelstahl mit automatischer Abschaltung und Drehgelenk (24F529), Schnellwechsel-Einlasssatz (24F532), AdBlue® Einlassschlauch - 1,83 m, 3/4" BSPP (A) (124581), AdBlue® Extrusionsschlauch, 6,1 m, 3/4" BSPP, MBE (124603), Luftregler: Regler (110147), Entlüftung (110223), 3,5 bar Ventil (124963)
Komplettsystems für Fässer AdBlue® ohne Durchströmungsmesser	
24F947	Druckluft-Doppelmembranpumpe (24G745), Halterung für Fassmontage mit Ventilhalter (24F679), Handventil(125078), Schnellwechsel-Einlasssatz (24F532), AdBlue® Einlassschlauch - 61 cm, 3/4" BSPP X abgeschnitten (124875), AdBlue® Extrusionsschlauch, 3,66 m, 3/4" BSPP (A) x Ende abgeschnitten (125079), Luftregler: Regler (110147), Entlüftung (110223), 3,5 bar Ventil (124963)
Pumpen	
24G745	Druckluft-Doppelmembranpumpe (56 l/min Förderleistung, Polypropylen) - 3/4" BSPP (I)
24G636	Handpumpe, AdBlue® -kompatibel
Schlauchtrommeln	
HSDD5A	Schlauchtrommel, 3/4" x 15 m - AdBlue® weiß
HSDD5B	Schlauchtrommel, 3/4" x 15 m - AdBlue® blau
HSDD5F	Schlauchtrommel, 3/4" x 15 m - AdBlue® gelb
HSDD5F	Schlauchtrommel, einzeln - AdBlue® weiß
HSDDDA	Schlauchtrommel, einzeln - AdBlue® blau
HSDDDF	Schlauchtrommel, einzeln - AdBlue® gelb
Montage	
24F870	Halterungen für Behälterinstallation oder Wandmontage mit Ventilhalter
24F679	Halterung für Fassmontage mit Ventilhalter
124541	Halter, Düse, einzeln
Ventile	
124398	Ventil Edelstahl mit automatischer Abschaltung ohne Drehgelenk 3/4" BSPP (I)
24F529	Ventil Edelstahl mit automatischer Abschaltung und Drehgelenk 3/4" BSPP (I)
125078	Handventil
Durchströmungsmesser Sätze	
24G738	Nur Durchströmungsmesser, 1/2" BSPP (I/I)
24H293	Durchströmungsmesser-Satz mit Verschraubungen für automatisches Ventil, Edelstahl

Bestellinformationen

Schnellwechsel-Einlasssätze und Zubehör	
24F532	Schnellwechsel-Einlasssatz
124548	Fasskupplung
124549	Fasseinsatz mit Gewinde NPS
125014	Fasseinsatz mit Sägewinde
124550	Saugrohr
Schläuche	
124875	AdBlue® Einlassschlauch, 61 cm, 3/4" BSPP (A) x Ende abgeschnitten
124581	AdBlue® Einlassschlauch, 1,83 m, 3/4" BSPP (A) x Ende abgeschnitten
125079	AdBlue® Extrusionsschlauch, 3,66 m, 3/4" BSPP (A) x Ende abgeschnitten
124671	AdBlue® Extrusionsschlauch, 3,66 m, 3/4" BSPP (MBE)
124603	AdBlue® Extrusionsschlauch, 6,1 m, 3/4" BSPP (MBE)
125074	AdBlue® Extrusionsschlauch, 6,1 m, 3/4" BSPP (A) x Ende abgeschnitten
125478	AdBlue® Extrusionsschlauch - 1,2 m - 3/4" BSPP ohne Verschraubungen (nur für Handpumpe)
125242	AdBlue® Extrusionsschlauch - 15 m - 3/4" BSPP x 3/4" BSPP

Graco ist Ihr Zulieferer Nummer 1 für zuverlässige Förderausrüstung für AdBlue®!

NEU
Neues Zubehör für
AdBlue®-Dosiersysteme!



HSDD5B



24G636



24F947 Fassgerät AdBlue®
ohne Durchströmungsmesser



24F529



24F531
Komplettgerät für
Behälterinstallation
oder Wandmontage AdBlue®
mit Durchströmungsmesser



24F679



24F870



24G745



24H293



124671

24F532 Schnellwechsel-Einlasssatz (oben):
Beinhaltet: 24F532 Fasskupplung, 124549
Fasseinsatz und 124550 Saugrohr



INFO ÜBER GRACO

Graco wurde 1926 gegründet und ist einer der weltweit führenden Anbieter von Systemen und Komponenten für das Arbeiten mit Flüssigkeiten. Graco-Produkte werden zum Fördern, Messen, Steuern, Dosieren und Auftragen vieler unterschiedlicher Medien im Bereich der Fahrzeugschmierung und industriellen Anwendungen.

Der Erfolg des Unternehmens liegt in seiner unbedingten Verpflichtung zu technischer Exzellenz, herausragender Fertigungsqualität und konkurrenzlosem Kundendienst begründet. In enger Zusammenarbeit mit spezialisierten Händlern bietet Graco Systeme, Produkte und Technologien an, die weltweit als Qualitätsmaßstab für zahlreiche Flüssigkeitsförderlösungen gelten. Gracos Angebot umfasst Geräte für die Spritzlackierung, den Auftrag von Schutzanstrichen, die Farbzirkulation, Schmierung, den Auftrag von Dicht- und Klebemitteln sowie Hochleistungsgeräte für den unternehmerischen Einsatz. Durch seine kontinuierlichen Investitionen in Materialförderung und Steuerung von Flüssigkeiten wird Graco auch in Zukunft innovative Lösungen für einen diversifizierten Weltmarkt anbieten.

NIEDERLASSUNGEN VON GRACO

POSTANSCHRIFT

P.O. Box 1441
Minneapolis, MN 55440-1441,
USA
Tel.: 612-623-6000
Fax: 612-623-6777

NORD-, MITTEL- UND SÜDAMERIKA

MINNESOTA

Weltweite Unternehmenszentrale
Graco Inc.
88-11th Avenue N.E.
Minneapolis, MN 55413, USA

EUROPA

BELGIEN

Europäische Zentrale
Graco BVBA
Industrieterrein-Oude Bunders
Slakweidestraat 31
3630 Maasmechelen,
Belgien
Tel.: 32 89 770 700
Fax: 32 89 770 777

ASIEN-PAZIFIK-RAUM

AUSTRALIEN

Graco Australia Pty Ltd.
Suite 17, 2 Enterprise Drive
Bundoora, Victoria 3083
Australien
Tel.: 61 3 9468 8500
Fax: 61 3 9468 8599

CHINA

Graco Hong Kong Ltd.
Shanghai Representative Office
Building 7
1029 Zhongshan Road South
Huangpu District
Shanghai 200011
Volksrepublik China
Tel.: 86 21 649 50088
Fax: 86 21 649 50077

INDIEN

Graco Hong Kong Ltd.
India Liaison Office
Room 432, Augusta Point
Regus Business Centre 53
Golf Course Road
Gurgaon, Haryana
India 122001
Tel.: 91 124 435 4208
Fax: 91 124 435 4001

JAPAN

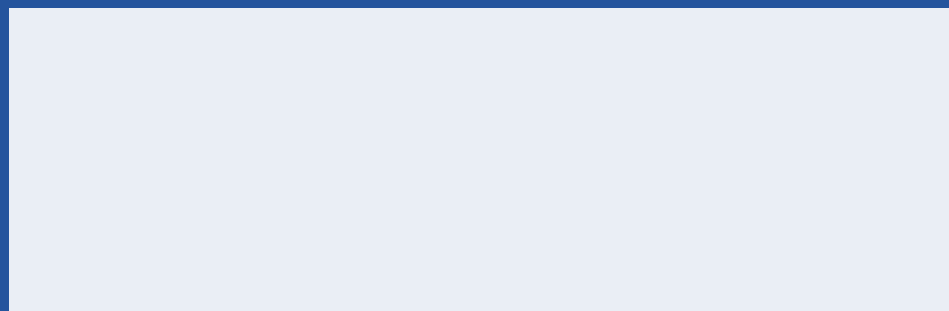
Graco K.K.
1-27-12 Hayabuchi
Tsuzuki-ku
Yokohama City, Japan 2240025
Tel.: 81 45 593 7300
Fax: 81 45 593 7301

KOREA

Graco Korea Inc.
Shinhan Bank Building
4th Floor #1599
Gwangyang-Dong, Dongan-Ku,
Anyang-si, Korea 431-060
Tel.: 82 31 476 9400
Fax: 82 31 476 9801

Alle Informationen, Illustrationen und Spezifikationen in dieser Broschüre basieren auf den Produktinformationen, die bei Drucklegung verfügbar waren. Änderungen vorbehalten.

Graco ist ISO 9001-zertifiziert.



Europa
+32 89 770 700
FAX +32 89 770 777
WWW.GRACO.COM