

## GH™ 130, GH200, GH230, GH300 液压喷涂机和 OEM 套件包

311822S

ZH

— 适用于建筑涂层和涂料。仅适合专业用途。没有获准用于易爆环境场所 —

3300 psi ( 2.8 MPa, 228 bar )最大工作压力

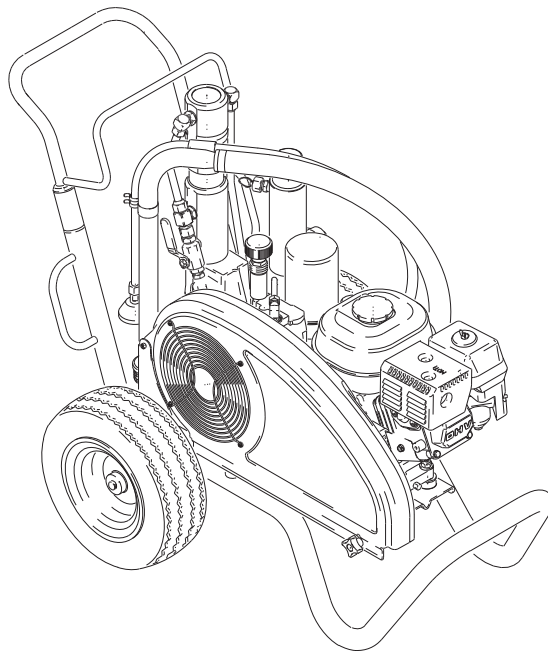
型号清单见第 2 页。



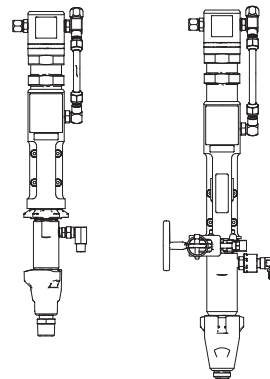
### 重要安全说明。

请阅读本手册的所有警告及说明。妥善保存这些说明。要索取一本用您的语言写的手册，请与 Graco 公司的客户服务部或当地的 Graco 经销商联系或登录我们的网站：

[www.graco.com](http://www.graco.com)。



液压喷涂机

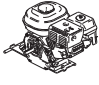
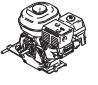
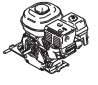
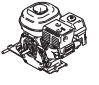
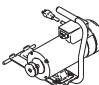
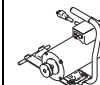



OEM 套件包

ti5380b

PROVEN QUALITY. LEADING TECHNOLOGY.

# 喷涂机型号

|        | <br>GH130 | <br>GH200 | <br>GH230 | <br>GH300 | <br>120 Vac<br>60 Hz | <br>ETL/CSA/UL<br>120 Vac<br>60 Hz |  |
|--------|--|--|--|--|---|---|---|
| 253957 | ✓  |  |  |  |   |   | ✓   |
| 253959 | ✓  |  |  |  | ✓   |   | ✓   |
| 253980 | ✓  |  |  |  |   | ✓   | ✓   |
| 253962 |  | ✓  |  |  |   |   | ✓   |
| 253963 |  | ✓  |  |  | ✓   |   | ✓   |
| 253981 |  | ✓  |  |  |   | ✓   | ✓   |
| 255095 |  | ✓  |  |  |   |   | ✓   |
| 253965 |  |  | ✓  |  |   |   | ✓   |
| 253966 |  |  | ✓  |  | ✓   |   | ✓   |
| 253982 |  |  | ✓  |  |   | ✓   | ✓   |
| 253968 |  |  |  | ✓  |   |   | ✓   |

## 电动机配件包选项

| 配件包编号  | 喷涂机型号        | 说明                           |
|--------|--------------|------------------------------|
| 288474 | GH130        | 120VAC, 60Hz, 20A, CAS/UL 认可 |
| 288473 | GH130        | 120VAC, 60Hz, 15A            |
| 248950 | GH200/GH230  | 120VAC, 60Hz, 20A, CSA/UL 认可 |
| 248949 | GH200/GH230  | 120 VAC, 60Hz, 15A           |
| 248946 | EH200/HD1200 | 240VAC, 50Hz, 13.4A          |

## OEM 套件包

| 配件包编号  | OEM 机型号       | 说明   |
|--------|---------------|--|
| 24W297 | GH130 OEM     | 3300 psi (22.8 MPa, 227 bar) 最大工作压力<br>(材料工作压力 磅 / 平方英寸) |
| 24W298 | GH200 OEM     | 3300 psi (22.8 MPa, 227 bar) 最大工作压力<br>(材料工作压力 磅 / 平方英寸) |
| 24W299 | GH230/300 OEM | 3300 psi (22.8 MPa, 227 bar) 最大工作压力<br>(材料工作压力 磅 / 平方英寸) |

# 警告

以下为针对本设备的设置、使用、接地、维护及修理的警告。惊叹号标志表示一般性警告，而各种危险标志则表示与特定的操作过程有关的危险。请返回此处查阅相关的警告。在本手册的其它适当地方还会有另外的与特定产品有关的警告。

|  <h2 style="margin: 0;">警告</h2> |  |
|--|--|
|                                 | <p><b>火灾和爆炸危险</b></p> <p>工作区内的溶剂及涂料烟雾等易燃烟雾可能被点燃或爆炸。为避免火灾及爆炸：</p> <ul style="list-style-type: none"> <li>• 仅在通风良好的地方使用此设备。</li> <li>• 清除所有火源，如引火火焰、烟头、手提电灯及塑胶遮蔽布（可产生静电火花）。</li> <li>• 保持工作区清洁，无溶剂、碎片、汽油等杂物。</li> <li>• 存在易燃烟雾时不要插拔电源插头或开关电源或电灯。</li> <li>• 将工作区内的所有设备接地。参见<b>接地说明</b>。</li> <li>• 只能使用已接地的软管。</li> <li>• 朝桶内扣动扳机时，要握紧喷枪靠在接地桶的边上。</li> <li>• 如果出现静电火花或感到有电击，<b>要立刻停止操作</b>。在找出并纠正问题之前，不要使用设备。</li> <li>• 工作区内要始终配备有效的灭火器。</li> </ul> |
|                                | <p><b>皮肤注射危险</b></p> <p>从喷枪、软管泄漏处或破裂的部件射出的高压流体会刺破皮肤。伤势看起来会象“只划了一小口”，其实是严重受伤，可能导致肢体切除。<b>应立刻进行手术治疗</b>。</p> <ul style="list-style-type: none"> <li>• 不要将喷枪指着任何人或身体的任何部位。</li> <li>• 不要将手放在喷嘴上。</li> <li>• 不要用手、身体、手套或抹布去堵住或挡住泄漏部件。</li> <li>• 不要在没有安装喷嘴护罩及扳机护圈的情况下进行喷涂。</li> <li>• 不喷涂时要锁上扳机锁。</li> <li>• 在停止喷涂时以及在清洗、检查或维修设备之前，要按照本手册的<b>泄压步骤</b>进行。</li> </ul>  |
|                               | <p><b>高压设备危险</b></p> <p>从喷枪 / 分配阀、泄漏处或破裂的部件流出来的流体，会溅入眼内或皮肤上，导致严重的损伤。</p> <ul style="list-style-type: none"> <li>• 在停止喷涂时以及在清洗、检查或维修设备之前，要按照本手册的<b>泄压步骤</b>进行。</li> <li>• 在操作设备前要拧紧所有流体连接处。</li> <li>• 要每天检查软管、吸料管和接头。已磨损或损坏的零部件要立刻更换。</li> </ul>   |
|                               | <p><b>电击危险</b></p> <p>系统接地不当、设置不正确或使用不当都可导致电击。</p> <ul style="list-style-type: none"> <li>• 进行设备维修之前，要关闭电源并切断电源线的连接。</li> <li>• 只能使用已接地的电源插座。</li> <li>• 只能使用三芯加长电线。</li> <li>• 确保喷涂机及加长电线上的接地插脚完好无损。</li> <li>• 不要暴露在雨水中。要存放在室内。</li> </ul>   |
|                               | <p><b>移动部件危险</b></p> <p>移动的部件会挤夹或切断手指及身体的其它部位。</p> <ul style="list-style-type: none"> <li>• 要避开移动的部件。</li> <li>• 在护罩被取下或外盖被打开时，不要操作设备。</li> <li>• 加压的设备可在没有警告的情况下意外启动。在检查、移动或维修设备之前，要按照本手册中的<b>泄压步骤</b>进行。切断电源或供气。</li> </ul>  |



# 警告

**设备误用危险**

误用设备会导致严重的人员伤亡。

- 不要超过额定值最低的系统部件的最大工作压力或温度额定值。参见所有设备手册中的 **技术数据**。
- 请使用与设备的流体部件相适应的流体或溶剂。参见所有设备手册中的**技术数据**。阅读流体及溶剂生产厂家的警告。
- 要每天检查设备。已磨损或损坏的零部件要立刻修理或更换。
- 不要对设备进行改动或修改。
- 仅适合专业用途。
- 只能将设备用于其特定的用途。有关资料请与 Graco 公司的经销商联系。
- 让软管和电缆远离公共区域、尖锐边缘、移动部件及热的表面。
- 不要用软管拽拉设备。
- 要遵照所有适用的安全规定进行。

**高压铝质部件危险**

不要在加压的铝质装置中使用 1, 1, 1- 三氯乙烷、二氯甲烷、其它卤代烃溶剂或含有这些溶剂的流体。否则会导致剧烈的化学反应和设备破裂，并可造成严重的人员伤亡及财产损失。

**吸力危险**

当泵正在运行或加压时，切勿将手放在泵流体入口附近。强大的吸力可能会造成严重的损伤。

**一氧化碳危险**

排出的废气中含有有毒的一氧化碳，它是一种无色、无嗅的气体。吸入一氧化碳会导致死亡。请不要在密闭区域进行操作。

**流体或烟雾中毒危险**

如果吸入有毒的烟雾、食入有毒的流体或让它们溅到眼睛里或皮肤上，都会导致严重伤害或死亡。

- 应阅读材料安全数据表（MSDS），熟悉所用流体的特殊危险性。
- 危险性流体要存放在规定的容器内，并按照有关规定的要求进行处置。

**烧伤危险**

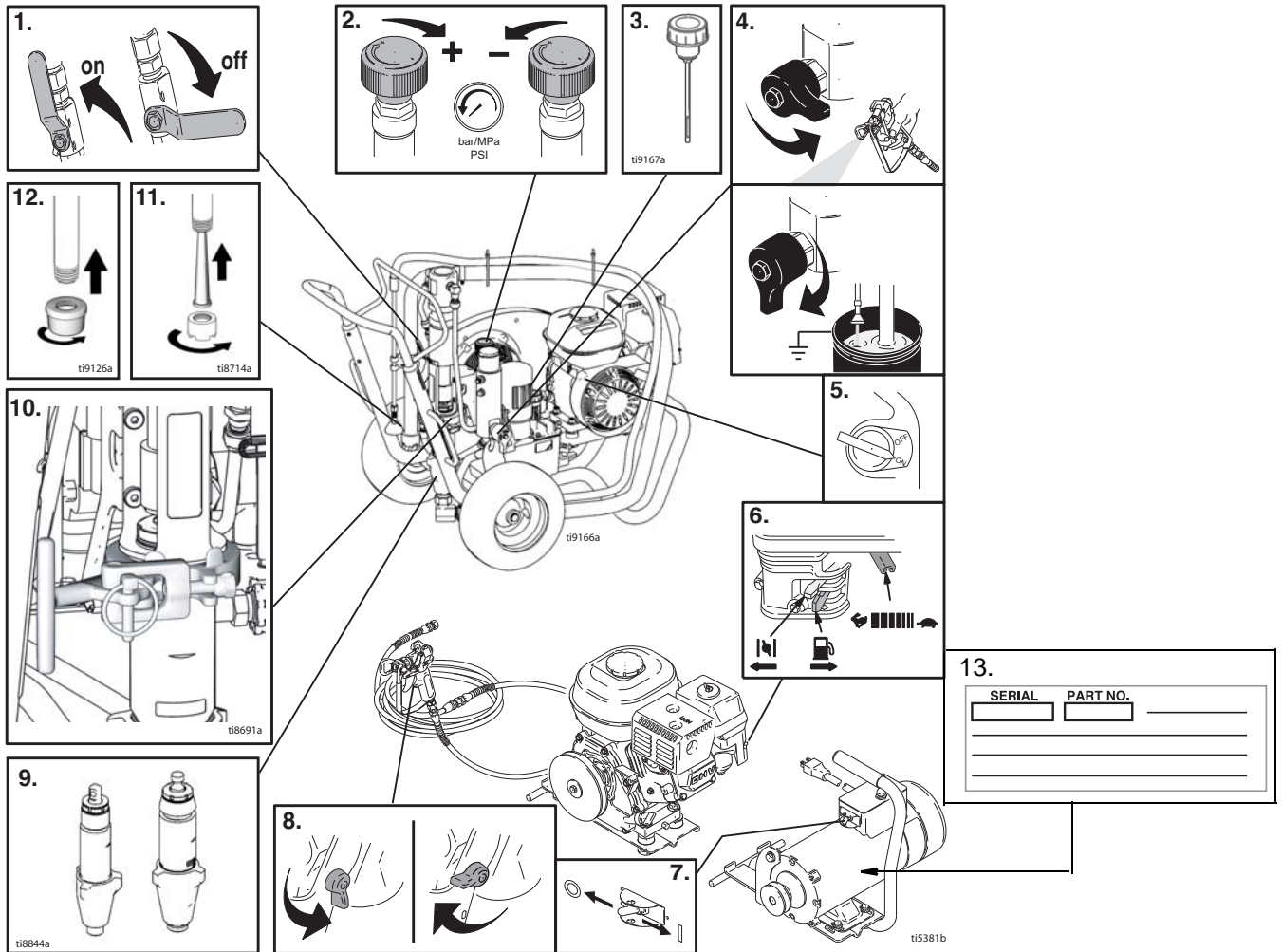
设备表面及加热的流体在工作期间会变得非常热。为了避免严重烧伤，不要接触热的流体或设备。要待设备 / 流体完全冷却之后再触摸。

**个人防护用品**

在操作或维修设备时，或在进入设备的工作区时，必须穿戴适当的防护用品，以免受到严重损伤（包括眼睛损伤）、吸入有毒烟雾、烧伤以及听力损失。这些用品包括但不限于：



- 护目镜
- 流体和溶剂生产厂家所推荐的防护衣及呼吸器
- 手套
- 听力保护装置

# 部件辨认




| 项目号 | 部件           |
|-----|--------------|
| 1   | 液压泵阀         |
| 2   | 压力控制器        |
| 3   | 液压油嘴帽        |
| 4   | 泄压阀          |
| 5   | 发动机接通 / 关断开关 |
| 6   | 发动机控制器       |
| 7   | 电动机接通 / 关断开关 |
| 8   | 喷枪扳机锁        |
| 9   | 活塞泵          |
| 10  | ProConnect™  |
| 11  | 入口过滤器 ( 标准 ) |
| 12  | 入口过滤器 ( 选件 ) |
| 13  | 系列号标签        |

# 一般性修理信息

|   |   |  |  |  |  |  |
|---|---|--|--|--|--|--|
|  |  |  |  |  |  |  |
|---|---|--|--|--|--|--|

为了减少发生严重损伤的危险，在测试修理结果时不要用手指或工具接触运动的部件。修理时要关闭喷涂机。在使用喷涂机之前，应将所有盖子、衬垫、螺钉及垫圈都装好。

1. 在修理过程中，要保存好所有螺钉、螺母、垫圈、衬垫和电气管接头。更换配件包通常不提供这些零部件。
2. 在纠正了各种问题之后，要测试修理结果。
3. 如果喷涂机不能正常工作，请检查修理步骤以确保它们得到正确执行。若需要，可参见第 7 页的故障排除指南以寻求其它解决方法。

|   |   |   |  |  |  |  |
|---|---|---|--|--|--|--|
|  |  |  |  |  |  |  |
|---|---|---|--|--|--|--|

4. 在使用喷涂机之前应安装皮带防护罩，若护罩已损坏应予以更换。皮带防护罩可减少挤夹和切断手指等危险，参见前面的“警告”。

## 接地

当使用溶剂型涂料时，为了安全操作喷涂机，要用接地夹将喷涂机连接到大地。图 1。

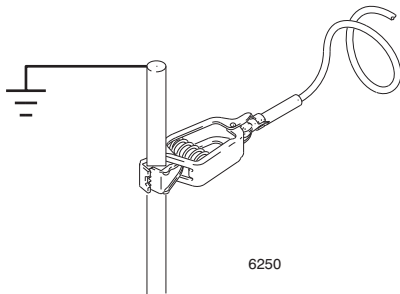
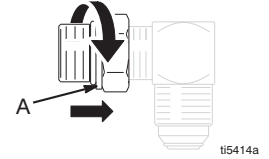


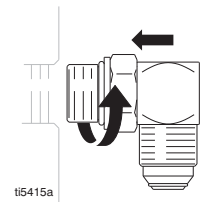
图 1

## SAE O 形圈的安装

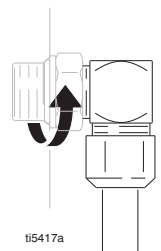
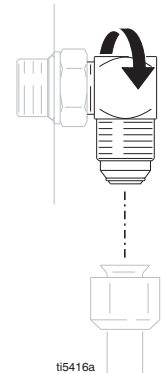
1. 拧松锁紧螺母至触及管接头。
2. 给 O 形圈 ( A ) 涂上润滑剂。
3. 拧入管接头并用手拧紧。



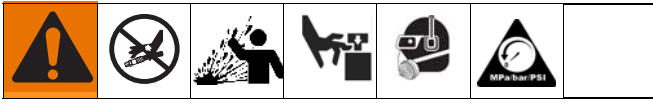
4. 拧出管接头至朝向适当。



5. 将锁紧螺母拧紧到所示扭矩。( 确保垫圈正确就位，不会挤压 O 形圈 )。



# 维护



## 泄压步骤

本设备在手动释放压力之前一直处于加压状态。为防止加压流体（如向皮肤喷射、溅入液体和移动件）造成人员伤亡，在停止喷涂时和清洗、检查或修理设备前，请遵照泄压步骤执行操作。

- 1 锁上扳机锁。
- 2 将发动机的接通 / 关断开关转到关断位置。关闭放气型主空气阀。
- 3 放开扳机锁。
- 4 将喷枪的金属部分紧紧靠在接地的金属桶上。扣动喷枪扳机，使压力释放掉。
- 5 锁上扳机锁。
- 6 准备一个废弃物容器接住排出物，打开系统中的所有排液阀。让排液阀一直开着，直至准备好再次喷涂。
- 7 如果怀疑喷嘴或软管堵塞或泄压不完全，则应：
  - a. 非常缓慢地松开喷嘴护罩的固定螺母或软管末端的接头来逐步泄压。
  - b. 直至最后完全松开。
  - c. 清洗软管或喷嘴的堵塞物。

### 告诫

有关发动机的维护和规格的详细情况，参见所单独提供的本田（Honda）发动机用户手册。

**每天：** 检查发动机的油位，可根据需要添加机油。

**每天：** 检查液压油位，可根据需要加油。

**每天：** 检查软管是否有磨损及损坏。

**每天：** 检查喷枪的安全销是否正常工作。

**每天：** 检查泄压阀是否正常工作。

**每天：** 检查汽油箱并加油。

**每天：** 检查活塞泵是否紧密。

**每天：** 检查活塞泵密封螺母中的喉管密封液（TSL）液位。若有必要可将其注满。始终在螺母中注满喉管密封液（TSL）有助于防止在活塞柱上淤积流体、密封垫过早磨损以及泵受到腐蚀。

**运行最初的 20 小时之后：**

排掉机油，然后重新加入干净的机油。有关正确的机油粘度，参见本田（Honda）发动机用户手册。

**每周：** 卸下发动机的空气过滤器外罩并清洁滤芯。若有必要可更换滤芯。如果工作环境异常多尘：要每天检查过滤器并根据需要进行更换。

滤芯替换件可向您当地的本田（Honda）经销商购买。

**每周 / 每天：** 除去液压杆上的污物或介质。

**每运行 100 小时之后：**

更换机油。有关正确的机油粘度，参见本田（Honda）发动机用户手册。

**半年一次：**

检查皮带是否磨损（第 10 页）；可根据需要进行更换。

**每运行 500 小时之后：**

更换液压油和过滤器，应选用 Graco 169236 液压油（5 加仑 / 20 升）或 207428 液压油（1 加仑 / 3.8 升）和 246173 过滤器。

**每年或 2000 小时：** 更换皮带。

**火花塞：** 只能使用 BPR6ES（NGK）或 W20EPR-U（NIPPONDENSO）火花塞。火花塞应留有 0.028 — 0.031 英寸（0.7 — 0.8 mm）的间隙。要使用火花塞扳手安装或拆卸火花塞。

## 故障排除

| 故障  | 原因                  | 解决的办法   |
|---|---------------------|---|
| 汽油发动机很难拉动（无法起动）。                            | 液压太高。               | 逆时针旋转液压旋钮至最低值。  |
| 汽油发动机不起动。                                   | 开关没有接通，油位低，无汽油。     | 参阅所提供的发动机手册。  |
| 汽油发动机工作不正常。                                 | 发动机有问题。             | 参阅所提供的发动机手册。  |
|   | 升高。                 | 参见发动机修理配件包。<br>4.0 hp - 288678 / 5.5 hp - 248943 /<br>6/5 hp - 248944 / 9.0 hp - 248945 |
| 汽油发动机工作，但活塞泵不工作。                            | 液压泵阀位于关断位置。         | 将液压泵阀置于接通位置。  |
|   | 压力设定值太低。            | 增大压力。   |
|   | 活塞泵出口过滤器（若使用）脏污或堵塞。 | 清洗过滤器。  |
|   | 喷嘴或喷嘴过滤器（若使用）堵塞。    | 卸下喷嘴和 / 或过滤器，并进行清洗。   |
|   | 液压流体液位太低。           | 关闭喷涂机。添加流体*。  |
|   | 皮带磨损或断裂或脱落。         | 更换，μ/12 “？。   |
|   | 液压泵磨损或损坏。           | 将喷涂机送至 Graco 经销商处进行修理。  |
|   | 涂料泵的活塞柱被干涂料卡住。      | 对泵进行维修。参见手册 311845。   |
| 活塞泵工作，但上行程的输出量低。                            | 液压电动机不动。            | 将泵阀置于关断位置。将压力降低。关闭发动机。上下撬动活塞柱直到液压电动机能动。   |
|   | 活塞止回球未正确就位。         | 修理活塞止回球。参见手册 311845。  |
| 活塞泵工作，但下行程和 / 或上下两个行程的输出量低。                 | 活塞密封圈磨损或损坏。         | 更换密封圈。参见手册 311845。  |
|   | 活塞密封圈磨损或损坏。         | 紧固密封螺母或更换密封圈。参见手册 311845。   |
|   | 吸料阀的止回球未正确就位。       | 修理吸料阀止回球。参见手册 311845。   |
| 涂料沿油杯侧面泄漏并流出。                               | 吸料管漏气。              |   |
|   | 油杯松动。               | 将油杯拧紧使之刚好止住渗漏。  |
| 液压电动机活塞柱刮刷四周渗漏过多。                           | 喉部密封垫磨损或损坏。         | 更换密封圈。参见手册 311845。  |
|   | 活塞柱密封件已磨损或损坏。       | 更换这些部件。   |
| 流体输出速度低。                                    | 压力设定值太低。            | 增大压力。   |
|   | 活塞泵出口过滤器（若使用）脏污或堵塞。 | 清洗过滤器。  |
|   | 接至泵入口的吸料管路未拧紧。      | 拧紧。   |
|   | 液压电动机磨损或损坏。         | 将喷涂机送至 Graco 经销商处进行修理。  |
|   | 流体软管内的压力下降太多。       | 使用直径较大的软管或较短的软管。  |
| 喷涂机过热。                                      | 涂料积聚在各液压部件上。        | 清洗。   |
| 从喷枪中喷溅出。                                    | 流体泵或软管里有空气。         | 检查吸料管组件的连接有无松动，拧紧，然后重新给泵填料。   |
|   | 吸料口的吸力变松。           | 拧紧。   |
|   | 流体供应量太低或没有供应。       | 重新装满供料桶。  |
| 液压泵的噪声太大。                                   | 液压流体的液位低。           | 关闭喷涂机。添加流体*。  |
| 电动机不工作。                                     | 电源开关未接通。            | 接通电源开关。   |
|   | 断路器跳闸。              | 检查电源处的断路器。复位电动机开关。  |
| * 经常检查液压流体的液位。不要让液位太低。只能使用 Graco 公司认可的液压流体。 |                     |   |

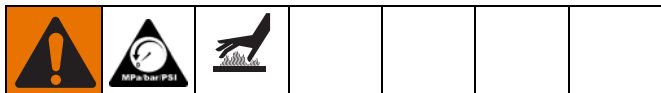




# 液压泵

(图 2)

## 拆除



开始修理之前，要让液压系统冷却下来。

1. 释放压力，见第 7 页。
2. 将滴油盘或抹布放在喷涂机的下面，以接住修理时漏出的液压油。
3. 卸下放油塞（2）和油过滤器（227），让液压油排尽。
4. 图 2。断开吸料管（114）的连接。
5. 断开泵（111），第 15 页。
6. 卸下螺钉（172）、螺母（173）和皮带防护罩（117）。
7. 抬高电动机，卸下皮带（44）。
8. 卸下两个固定螺钉（176）和风扇皮带轮（96）。
9. 卸下壳体回流管（225）。
10. 卸下弯头（221）。
11. 将管（276）从弯头（226）上卸下。从液压泵（220）卸下弯头（226）。
12. 拧下八个螺钉（212）并卸下储液器盖（209）、过滤器组件（206）和垫圈（203）。
13. 从储液器盖（209）上卸下四个螺钉（277）和液压泵（220）。

## 安装

1. 用四个螺钉（277）将液压泵（220）装到储液器盖（209）上，用 90-110 磅英寸（10.1-12.4 N·m）的扭力拧紧。
2. 用八个螺钉（212）安装垫圈（203）和储液器盖（209），用 110+/-5 磅英寸（12.4 +/- 0.5 N·m）的扭力拧紧。
3. 将弯头（226）装到液压泵（220）上。将弯头（226）装到管（276）上。用 25 磅英尺（33.9 N·m）的扭力拧紧。
4. 安装弯头（221），并用 15 磅英尺（20.3 N+m）的扭力拧紧。
5. 安装壳体回流管（225），并用 15 磅英尺（20.3 N·m）的扭力拧紧。
6. 用两个固定螺钉（176）安装风扇皮带轮（96）。
7. 抬高电动机，安装皮带（44）。
8. 用螺钉（172）和螺母（173）安装皮带防护罩（117）。
9. 连接泵（111），第 15 页。
10. 图 2。连接吸料管（114）。
11. 安装放油塞（2），并用 110 磅英寸（12.4 N·m）的扭力拧紧。安装油过滤器（227），拧至垫圈碰到基座后再拧紧 3/4 圈。将 Graco 液压油（第 6 页）通过弯头（221）端口注入液压泵直至注满。用剩余的液压油注满储液器。
12. 启动，让泵在低压下工作约 5 分钟以排净空气。
13. 检查液压油，必要时注满。

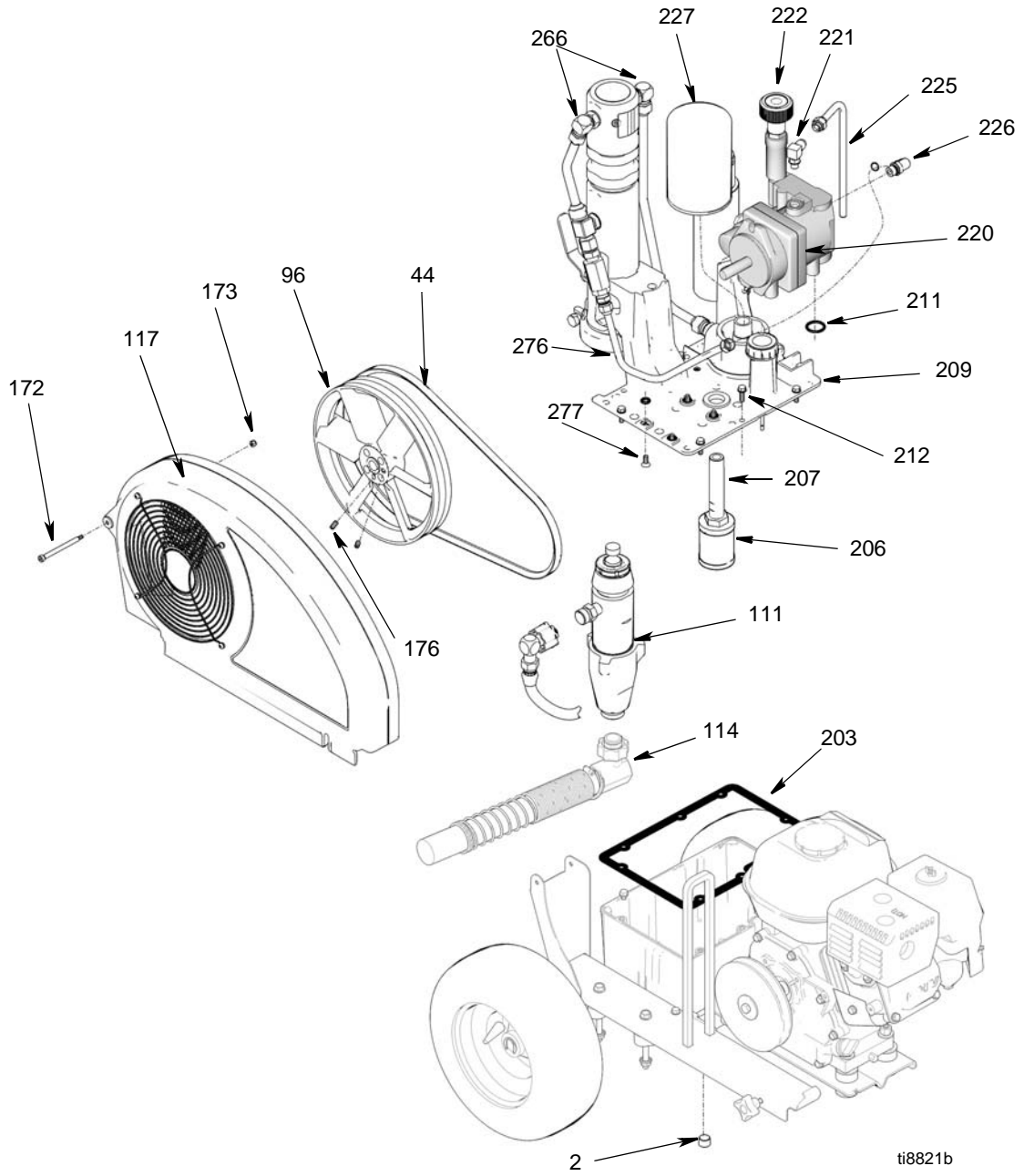
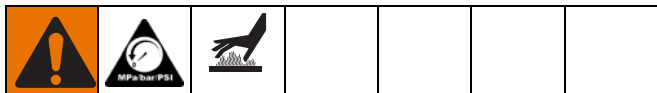


图 2

# 风扇皮带

(图 3)

## 拆除



1. 释放压力，见第 7 页。
2. 松开皮带防护罩旋钮（55）。
3. 向上转动皮带防护罩（117）。
4. 抬高发动机（119），释放皮带（44）上的张力。
5. 将皮带从皮带轮（43）和风扇皮带轮（96）上卸下。

## 安装

1. 将皮带（44）套在驱动皮带轮（43）和风扇皮带轮（96）上。
2. 放下发动机（119），使皮带张紧。
3. 向下转动皮带防护罩（117）。
4. 拧紧皮带防护罩旋钮（55）。

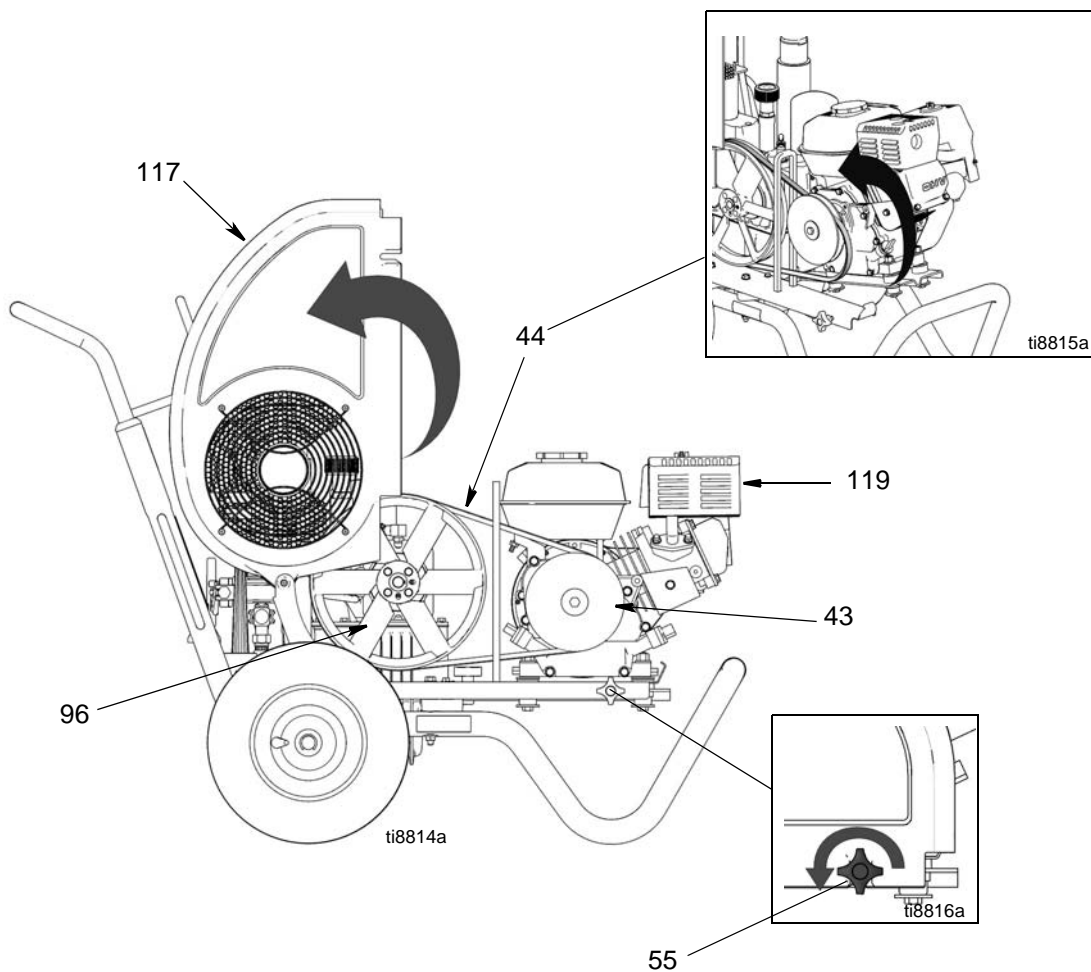


图 3

# 发动机

(图 4)

## 拆除

**注释：**对发动机的所有维修服务必须由本田（Honda）授权的经销商进行。



1. 释放压力，见第 7 页。
2. 卸下风扇皮带，第 10 页。
3. 松开电动机螺母（205）。将电动机固定托架（204）转出。
4. 从喷涂机上卸下发动机（119）和摇板（99）。
5. 从发动机（119）上卸下四个螺钉（23）、垫圈（7）和螺母（24），再卸下摇板（99）、阻尼器（153）和垫圈（154）。

## 安装

1. 用四个螺钉（23）、垫圈（7）和螺母（24）将摇板（99）、阻尼器（153）和垫圈（154）装到发动机（119）上，再用 125 磅英寸（14.1 N·m）的扭力拧紧。
2. 将发动机和摇板（99）装到喷涂机上。
3. 将电动机固定托架（204）转入。拧紧电动机螺母（205）。
4. 安装风扇皮带，第 10 页。

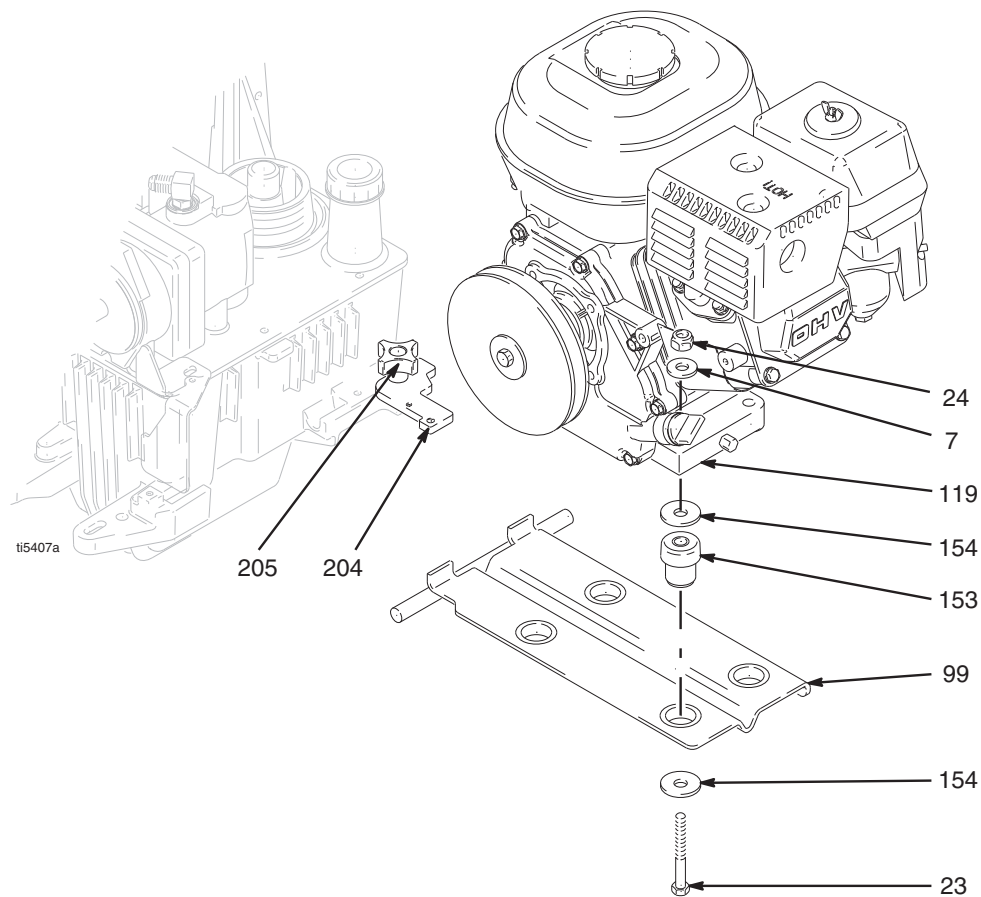


图 4

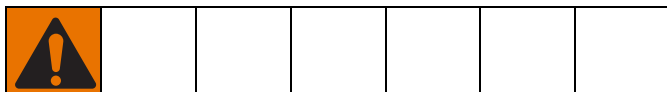
# 重新装配液压电动机

(图 5)

## 拆除



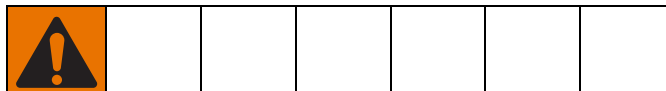
1. 释放压力，见第 7 页。
2. 将滴油盘或抹布放在喷涂机的下面，以接住修理时漏出的液压油。
3. **GH130 型：**  
- 按照第 17 页“泵拆卸说明”的第 2-5 步操作。  
  
**GH200, GH230, GH300 型：**  
- 按照第 18 页“泵拆卸说明”的第 4-8 步操作。
4. 从液压电动机的左上和右上部的管接头（266）处卸下液压管路（271, 288）。
5. 松开防松螺母（264）。
6. 拧松并卸下液压电动机罩（265）。
7. 将活塞柱 / 液压电动机罩组件（A）从电动机液压缸（263）中拉出。



### 飞出部件危险

棘爪弹簧具有很高的势能。如果不慎松开了棘爪弹簧，则棘爪弹簧和止回球可能会飞入拆装人员的眼睛。所以在拆装棘爪弹簧和止回球时要戴上防护镜。在拆卸棘爪弹簧时不戴防护镜会导致眼睛受伤或失明。

## 安装



### 飞出部件危险

1. 将活塞柱组件推入电动机液压缸内（263）。
2. 向下拧紧液压电动机罩（265）。拧松液压电动机罩直到入口和出口与液压管路接头对准，液压电动机罩内的测试孔应指向皮带防护罩（117）。
3. 用 150 磅英尺（17 N·m）的扭力朝液压电动机罩（265）拧紧防松螺母（264）。
4. 图 5。将液压管路（271, 288）安装到液压电动机左上及右上部的管接头（266）处，用 40 磅英尺（54.2 N·m）的扭力拧紧。
5. **GH130 型：**  
- 按照第 17 页“泵安装说明”的第 2 步操作。  
  
**GH200, GH230, GH300 型：**  
- 按照第 19 页“泵安装说明”的第 2-7 步操作。
6. 启动发动机，并运行泵约 30 秒钟。关闭发动机。检查液压油位，并用 Graco 液压油注满，第 6 页。

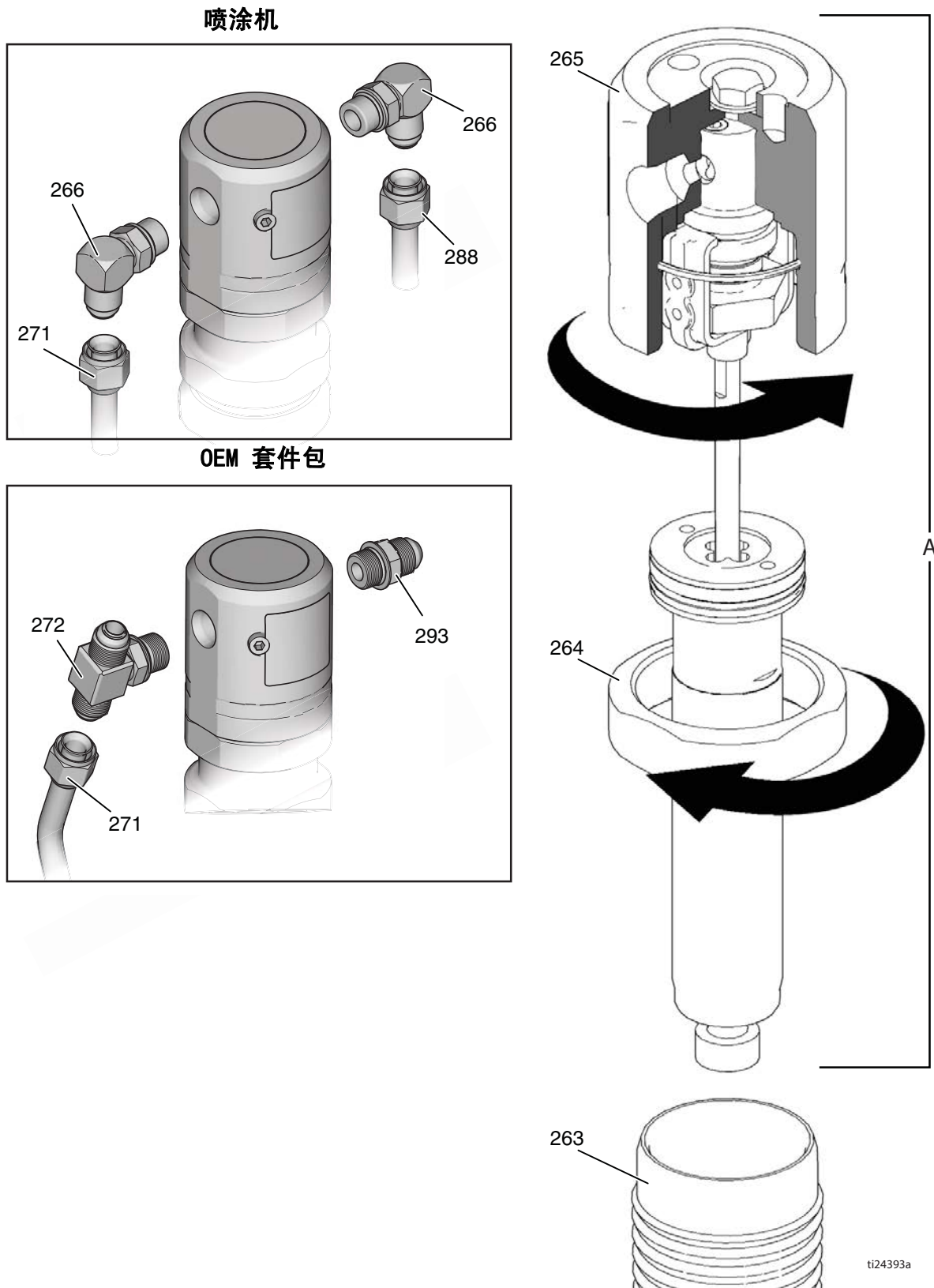


图 5

# 更换液压油 / 过滤器

(图 6)

## 拆除



1. 释放压力，见第 7 页。
2. 将滴油盘或抹布放在喷涂机的下面，以接住排出的液压油。
3. 卸下放油塞（2），第 26 页。排尽液压油。
4. 慢慢拧开过滤器（227）— 油流入凹槽并从后面排出。

## 安装

1. 安装放油塞（2）和油过滤器（227）。拧紧油过滤器，拧至垫圈碰到基座后再拧紧 3/4 圈。
2. 注入五夸脱的 Graco 169236 液压油（5 加仑 / 20 升）或 207428 液压油（1 加仑 / 3.8 升）。
3. 检查油位。

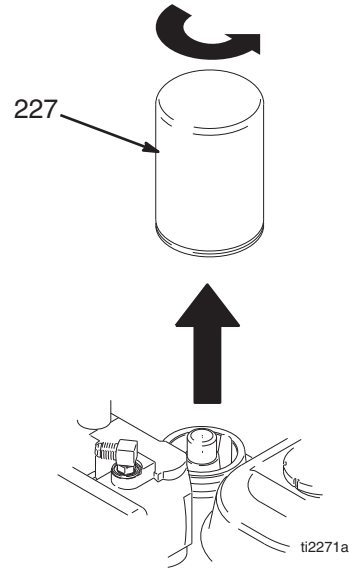


图 6



# 活塞泵

## 仅限 GH130 型

(图 7-12)

有关泵的修理说明，请参见手册 311845

### 拆除

1. 冲洗泵。
2. 释放压力，见第 7 页。



3. (图 7) 卸下吸料管 (114) 和涂料软管 (63) (在旋转接头端卸下)。

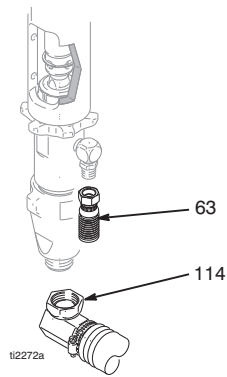


图 7

4. (图 8) 将锁紧环 (120) 向上推，然后将销针 (92) 推出。

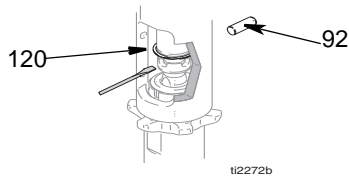


图 8

5. (图 9) 松开防松螺母 (86)。将泵拧出 (111)。

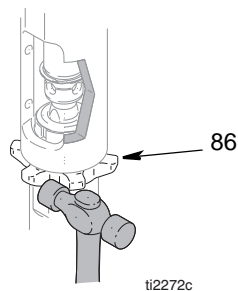


图 9

### 安装



如果销针 (92) 松了还在工作，零部件可能会脱离并射向空中，导致严重的人员伤害或财产损失。要确保销针正确牢固安装。

### 告诫

如果在工作过程中泵的防松螺母 (86) 松动，轴承套的螺纹和传动机构将会损坏。要按规定拧紧防松螺母 (86)。

1. (图 10) 将防松螺母 (86) 拧至泵 (111) 螺纹的底部。把泵 (111) 完全拧入歧管内。从歧管拧开泵 (111) 直到泵出口与软管对准。用手拧紧防松螺母 (86)，然后用一把榔头将螺母再拧紧 1/8 至 1/4 圈或用 75 磅英尺 (101 N·m) 的扭力拧紧螺母。

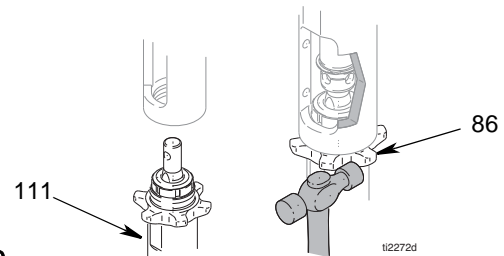


图 10

2. (图 11) 缓慢拉发动机的起动机绳，直到泵活塞柱销针孔与液压杆孔对准。图 8。将销针 (92) 推入孔内。将锁紧环 (120) 推入凹槽。

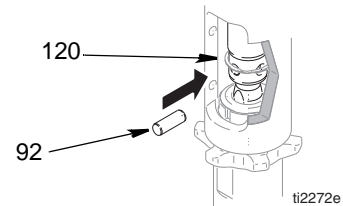


图 11

3. (图 12) 用 Graco 喉管密封液注满密封螺母。

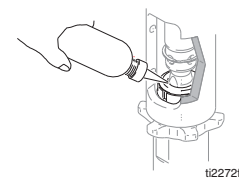


图 12

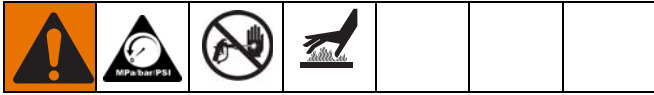
# 活塞泵的耦合连接

仅限 GH200/230/300 型

(图 13-27)

有关泵的修理，见泵手册 311845。

## 拆除



1. 冲洗泵。
2. 释放压力，见第 7 页。
3. (图 13)卸下吸料软管 (114)。

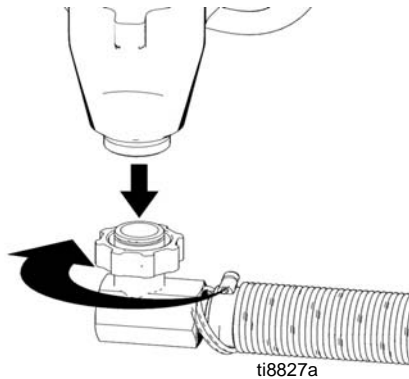


图 13

4. (图 14)从泵的管接头卸下涂料软管接头 (190) 和涂料软管 (63)。

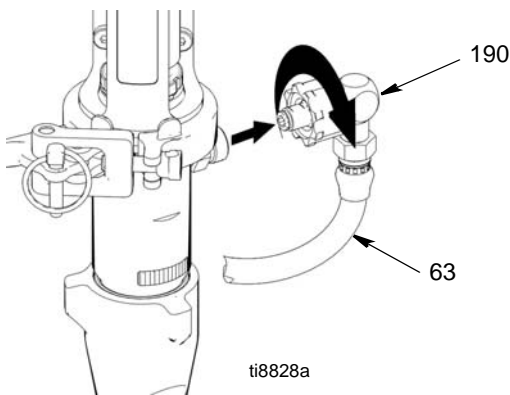


图 14

5. (图 15)将耦合器盖 (193) 向上推直到连杆耦合器 (179) 完全露出来。

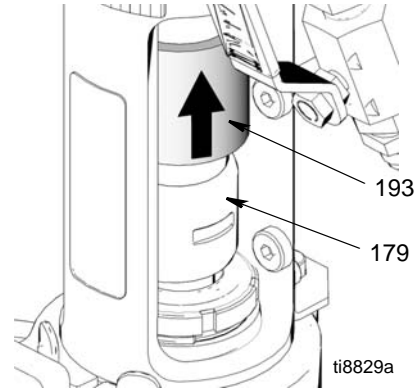


图 15

6. (图 16)卸下连杆耦合器 (179)。

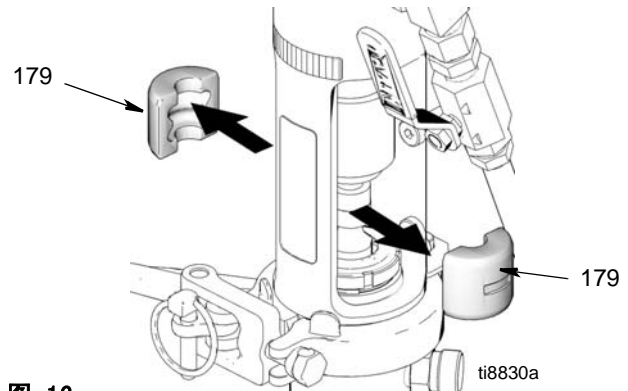


图 16

7. (图 17)卸下销针。

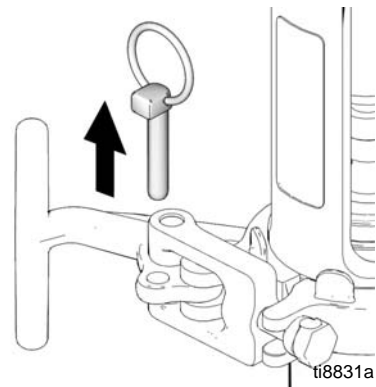


图 17

**告诫**

在打开 T 形手柄前，要用手扶住泵。

8. (图 18) 打开夹子 (247)。

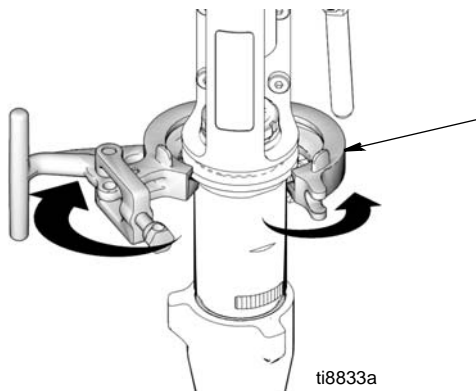


图 18

9. (图 19) 从设备上卸下泵 (111)。

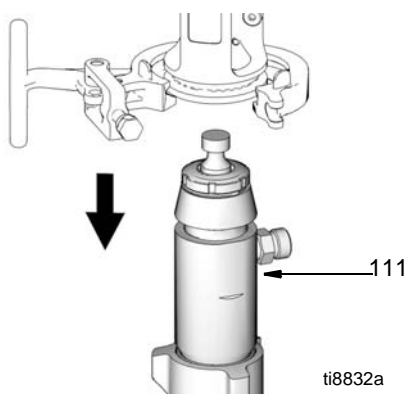


图 19

**安装**

1. (图 20) 如有需要，可将泵活塞柱放入调整件内并拉泵，使活塞柱拉长。

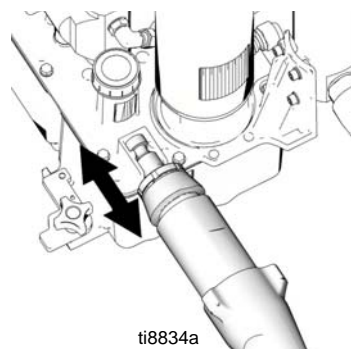


图 20

2. (图 21) 把泵 (111) 装到喷涂机内。

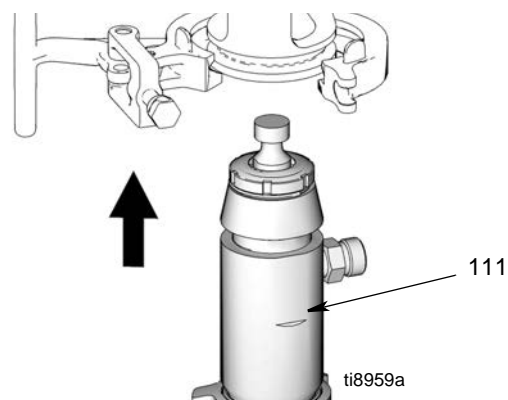


图 21

3. (图 22) 将夹子 (247) 夹在泵 (111) 的四周并将其推合。

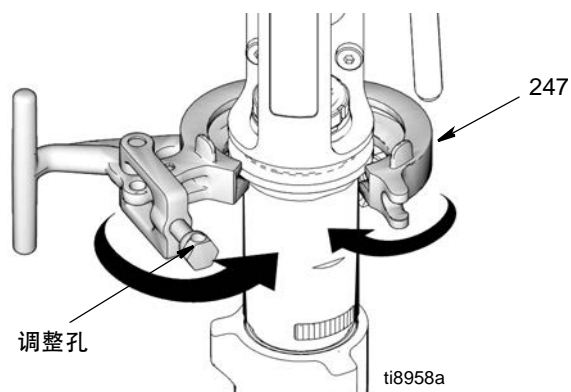


图 22

注释：若需要，将销针插入调整孔并转动，可调整加在 T 形手柄上的闭合合力。

4. (图 23) 安装销针。

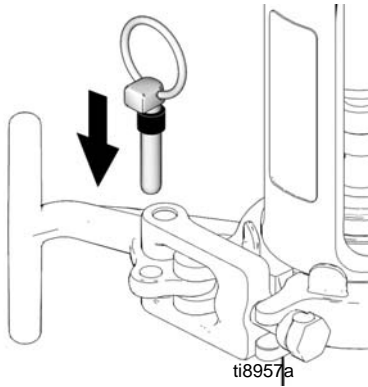


图 23

5. (图 24) 将耦合器盖 (193) 向上推, 露出泵活塞柱。将连杆耦合器装在连杆上 (179)。

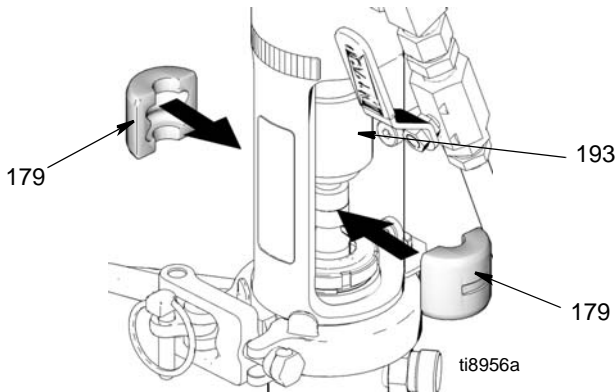


图 24

6. (图 25) 将耦合器盖 (193) 向下推盖住连杆耦合器 (179)。

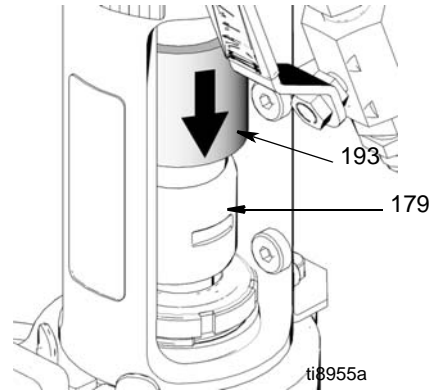


图 25

7. (图 26) 打开夹子, 将泵出口与软管接头 (190) 对准。将涂料软管接头 (190) 和涂料软管 (63) 装到泵连接处, 合上夹子。

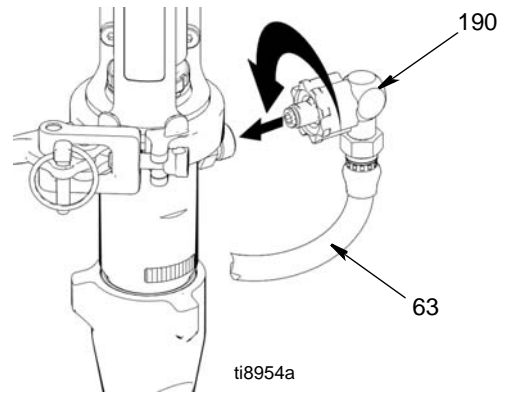


图 26

8. (图 27) 安装吸料管 (114) 至泵 (111) 的底部。

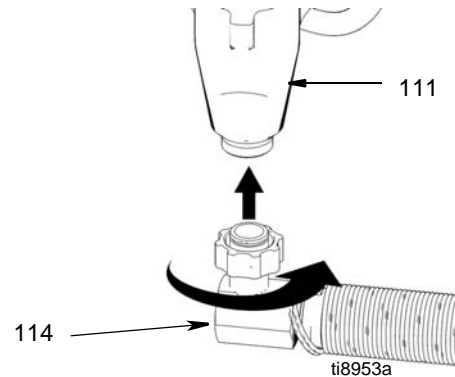
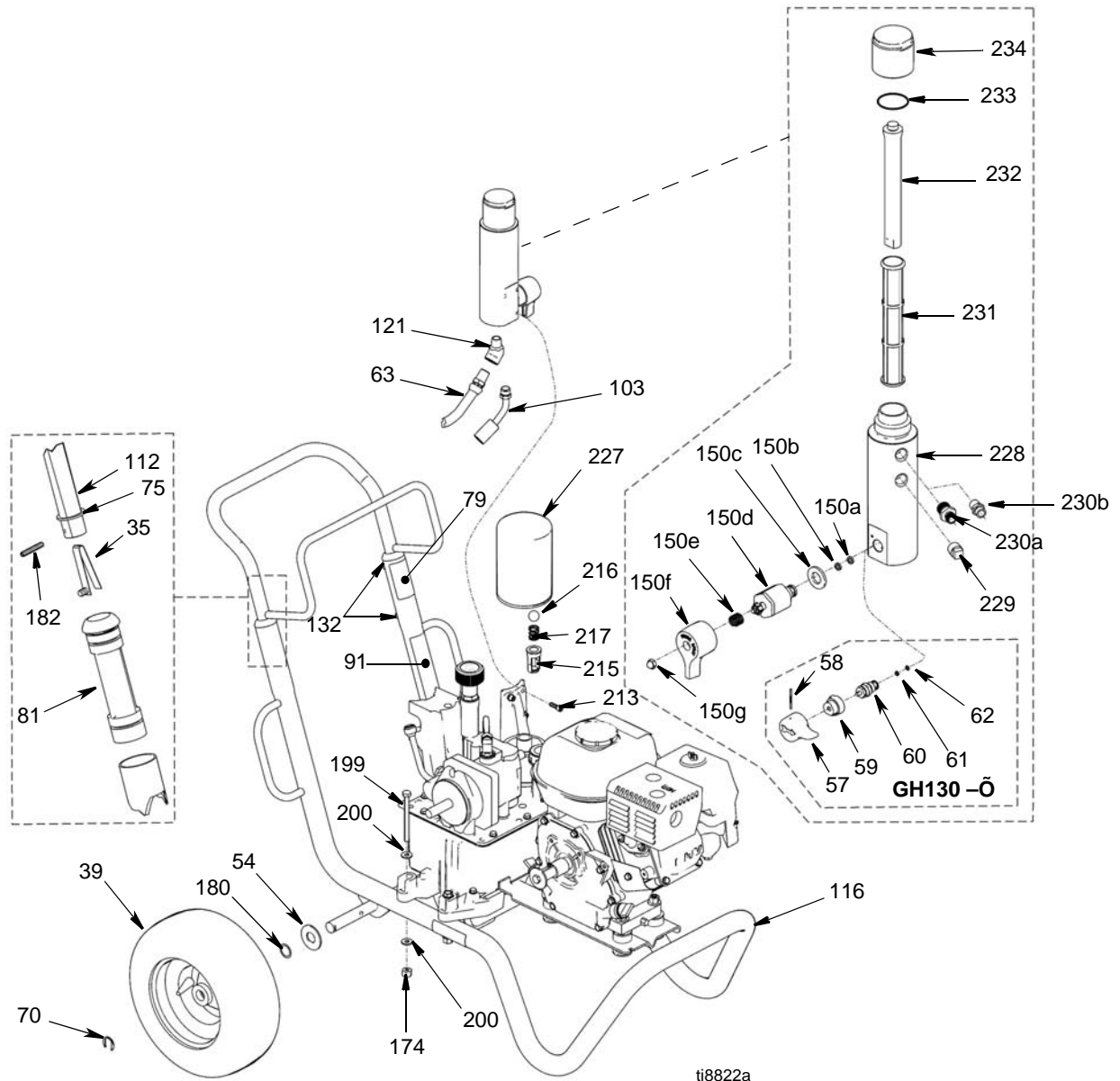


图 27



# 零部件

## 全部喷涂机



## 零部件清单 - 全部喷涂机

| Ref   | Part   | Description                     | Qty | Ref   | Part   | Description  | Qty |
|-------|--------|---------------------------------|-----|-------|--------|--|-----|
| 35    | 112827 | BUTTON, snap                    | 2   | 150g★ | 116424 | NUT, cap, hex hd                                   | 1   |
| 39    | 119420 | WHEEL, pneumatic, GH130 & 200   | 2   | 174   | 110838 | NUT, hex   | 2   |
|       | 119408 | WHEEL, pneumatic, GH230 & 300   | 2   | 180   | 116038 | WASHER, wave spring, GH130 & 200                   | 2   |
| 54    | 156306 | WASHER, flat, GH130 & 200       | 2   |       |        |  |     |
|       | 111841 | WASHER, plain, 5/8, GH230 & 300 | 2   | 182   | 101354 | PIN, spring, straight, GH130 & 200                 | 2   |
| 57    | 15C780 | HANDLE, GH130                   | 1   |       | 108068 | PIN, spring, straight, GH230 & 300                 | 2   |
| 58    | 15C972 | PIN, grooved, GH130             | 1   | 199   | 803298 | SCREW, hex head, GH130 & 200                       | 2   |
| 59    | 224807 | BASE, valve, GH130              | 1   |       | 867539 | SCREW, hex head, GH230 & 300                       | 2   |
| 60    | 235014 | VALVE, replacement, kit, GH130  | 1   | 200   | 100527 | WASHER   | 4   |
| 61◆   | 15E022 | SEAT, valve, GH130              | 1   | 213   | 119426 | SCREW  | 3   |
| 62◆   | 277364 | GASKET, seat, valve, GH130      | 1   | 215   | 198841 | RETAINER   | 1   |
| 63    | 243814 | HOSE                            | 1   | 216   | 100084 | BALL, metallic                                     | 1   |
| 70    | 120211 | CLIP, retaining, GH130 & 200    | 2   | 217   | 116967 | SPRING, compression                                | 1   |
|       | 15B563 | CLIP, retaining, GH230 & 300    | 2   | 227   | 246173 | FILTER, oil, spin on                               | 1   |
| 75    | 15J645 | WASHER, GH130 & 200             | 2   | 228‡  | 15E599 | HOUSING  | 1   |
|       | 183350 | WASHER, GH230, & 300            | 2   | 229‡  | 100040 | PLUG, pipe   | 1   |
| 79▲   | 189246 | LABEL                           | 1   | 230a  | 164672 | ADAPTER (GH 130, 200) 1/4 npsm (m) hose connection | 1   |
| 81    | 192027 | SLEEVE, cart                    | 2   |       |        |  |     |
| 91▲   | 194317 | LABEL                           | 1   | 230b‡ | 162485 | ADAPTER (GH 230, 300) 3/8 npsm (m) hose connection | 1   |
| 103   | 288732 | HOSE, drain                     | 1   |       |        |  |     |
| 112   | 24M397 | HANDLE, cart                    | 1   | 231‡  | 244067 | FILTER, fluid                                      | 1   |
| 116   | 288169 | FRAME, cart, GH130 & 200        | 1   | 232‡  | 15C766 | TUBE, diffusion                                    | 1   |
|       | 248815 | CART, frame, GH230 & 300        | 1   | 233‡  | 117285 | PACKING, o-ring                                    | 1   |
| 121   | 116756 | ELBOW                           | 1   | 234‡  | 15C765 | CAP, filter  | 1   |
| 132   | 109032 | SCREW, mach, pnh                | 4   |       |        |  |     |
| 150‡  | 245103 | VALVE, drain, GH200, 230, 300   |     |       |        |  |     |
| 150a★ | 193710 | SEAL, valve                     | 1   |       |        |  |     |
| 150b★ | 193709 | SEAT, valve                     | 1   |       |        |  |     |
| 150c★ | 114797 | GASKET                          | 1   |       |        |  |     |
| 150d★ |        | VALVE, assembly                 | 1   |       |        |  |     |
| 150e★ | 114708 | SPRING, compression             | 1   |       |        |  |     |
| 150f★ | 15G563 | HANDLE, valve                   | 1   |       |        |  |     |

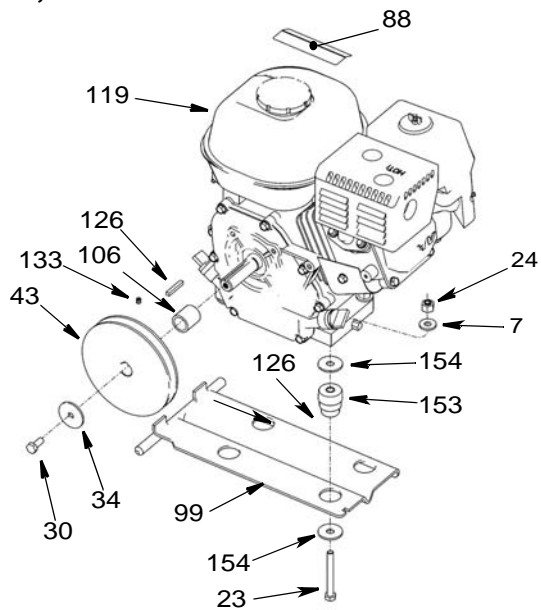
▲ 可免费提供各种危险和警告的标牌

◆ 包括在泄压阀更换配件包 235014 内

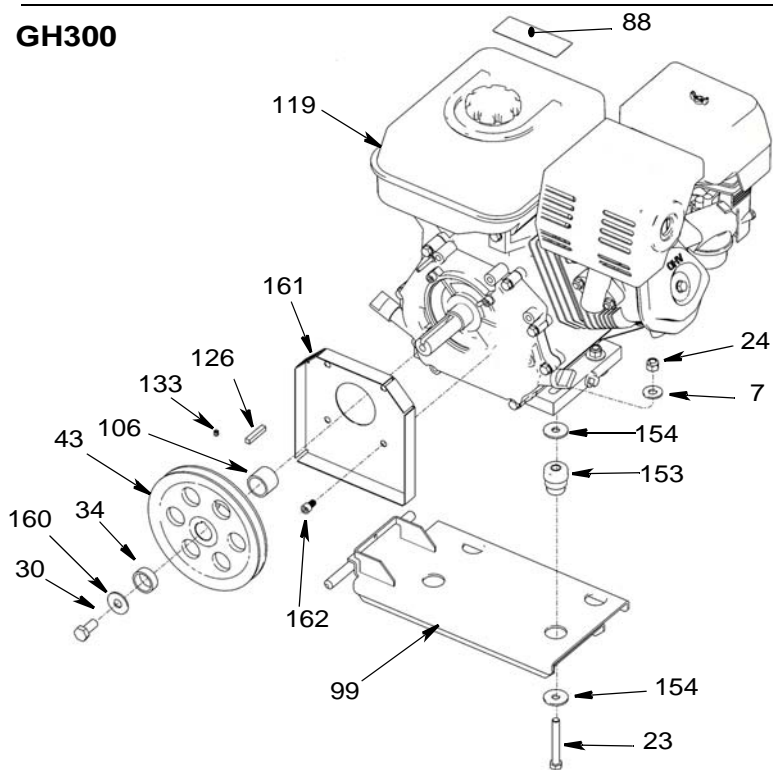
★ 包括在泄压阀更换配件包 235103 内

‡ 包括在过滤器更换配件包 24W753 内部件图 - 发动机

### GH130, 200, 230



### GH300



ti8813a



## 零部件清单 - 发动机

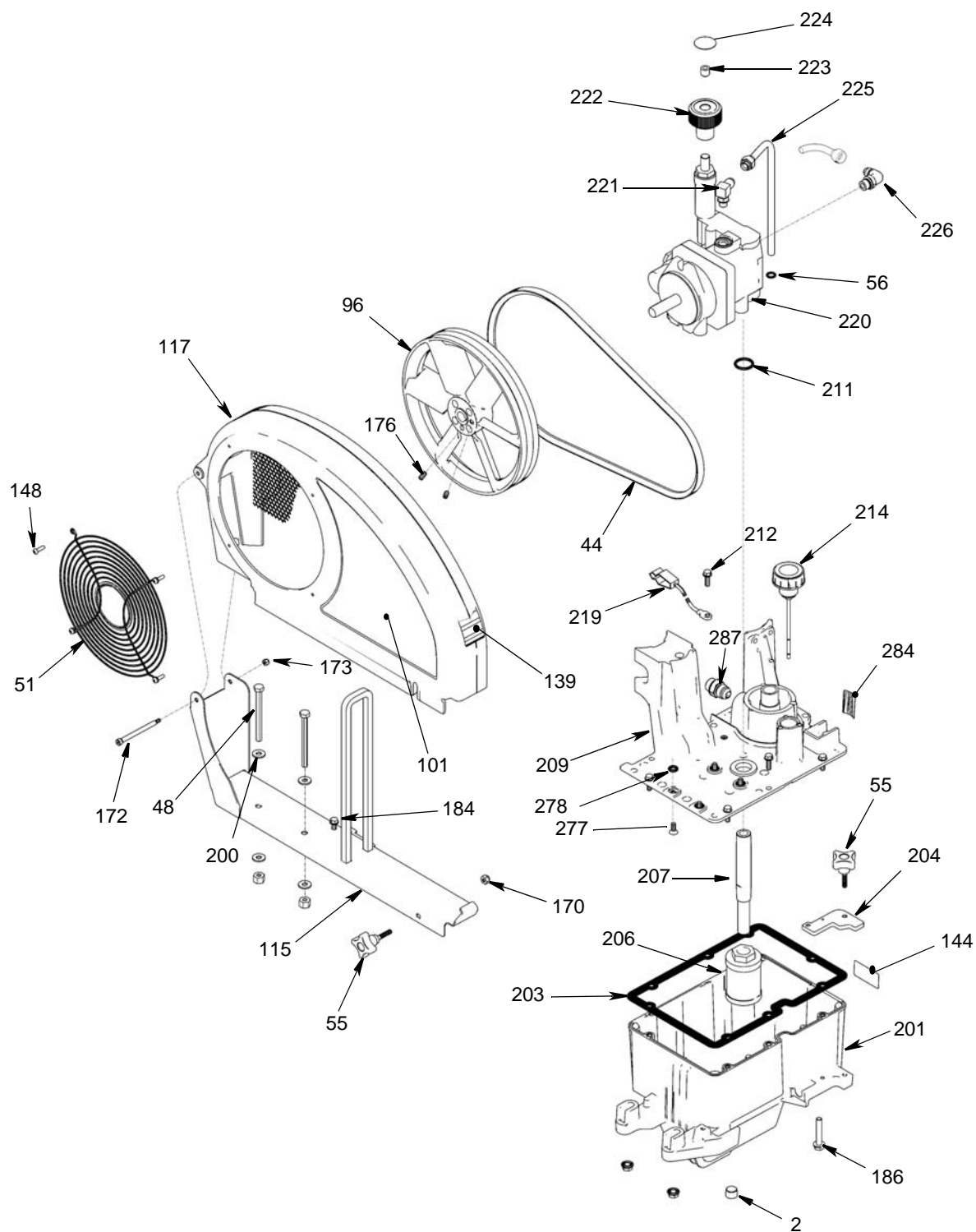
| Ref  | Part   | Description                                | Qty |
|------|--------|--|-----|
| 7    | 100023 | WASHER,flat, GH130, 200 & 230              | 4   |
|      | 100132 | WASHER, flat, GH300                        | 4   |
| 23   | 113664 | SCREW,cap,hex hd, GH130, 200 & 230         | 4   |
|      | 106212 | SCHREW, cap, hex hd, GH300                 | 4   |
| 24   | 110838 | NUT,lock, GH130, 200 & 230                 | 4   |
|      | 101566 | NUT, lock, GH300                           | 4   |
| 30   | 108842 | SCREW,cap,hex hd, GH130, 200 & 230         | 1   |
|      | 116645 | SCREW, cap, hex hd, GH300                  | 1   |
| 34   | 112717 | WASHER,GH130, 200 & 230                    | 1   |
|      | 119438 | WASHER, GH300                              | 1   |
| 43   | 116908 | PULLEY,5.50 in, GH130, 200 & 230           | 1   |
|      | 119401 | PULLEY, GH300                              | 1   |
| 88▲  | 194126 | LABEL                                      | 1   |
| 99   | 15F157 | BRACKET,mounting, engine, GH130, 200 & 230 | 1   |
|      | 15E583 | BRACKET, mounting, engine, GH300           | 1   |
| 106  | 15B314 | SLEEVE,motor shaft, GH130, 200 & 230       | 1   |
|      | 15E586 | SLEEVE, motor shaft, GH300                 | 1   |
| 119* | 120590 | ENGINE, gasoline, 120 cc, Honda, GH130     | 1   |
|      | 802264 | ENGINE,gasoline, 160 cc, GH200             | 1   |
|      | 116298 | ENGINE, gasoline, 200 cc, Honda, GH230     | 1   |
|      | 803900 | ENGINE, gasoline, 270 cc, Honda, GH300     | 1   |
| 126  | 117632 | KEY,square,3/16 X 1.25, GH130, 200 & 230   | 1   |
|      | 119484 | KEY, parallel, square, GH300               | 1   |
| 133  | 100002 | SCREW,set,sch                              | 1   |
| 153  | 15E888 | DAMPENER,motor mount, GH130, 200 & 230     | 4   |
|      | 195515 | DAMPENER, motor mount, GH300               | 4   |
| 154  | 108851 | WASHER,plain                               | 8   |
| 160  | 15E764 | SPACER, GH300                              | 1   |
| 161  | 15E973 | SHIELD, GH300                              | 1   |
| 162  | C20010 | SCREW, GH300                               | 5   |

\* 发动机修理配件包:

|        |                 |
|--------|-----------------|
| 288678 | 120 cc (4.0 HP) |
| 248943 | 160 cc (5.5 HP) |
| 248944 | 200 cc (6.5 HP) |
| 248945 | 270 cc (9.0 HP) |

▲ 可免费提供各种危险和警告的标牌。

# 部件图 - 全部喷涂机



ti8823b

零部件清单 - 喷涂机, OEM 套件包

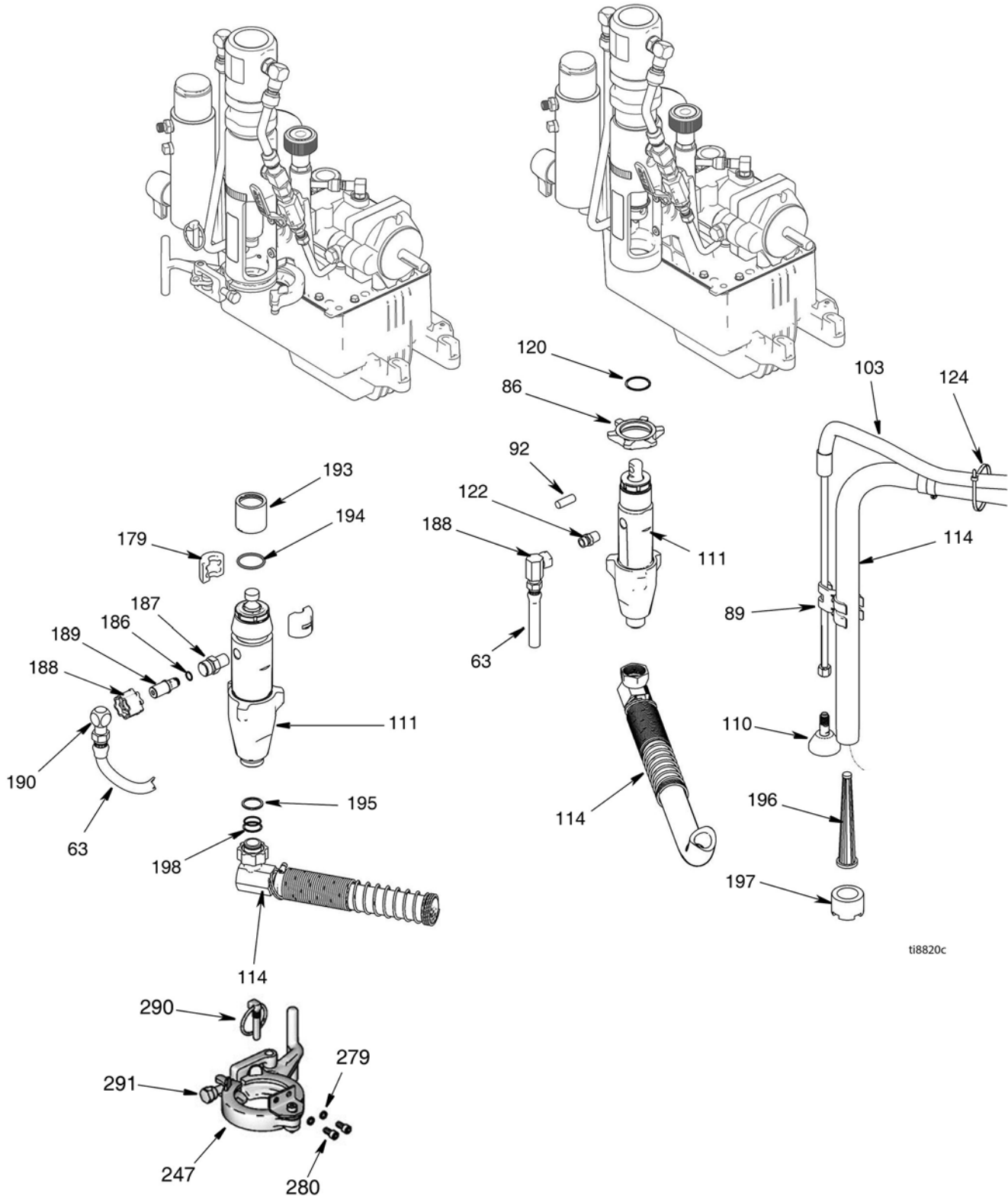
| Ref  | Part   | Description                                    | Qty |
|------|--------|--|-----|
| 2    | 101754 | PLUG   | 1   |
| 44   | 119433 | BELT, GH130, 200, 230                          | 1   |
|      | 119432 | BELT, GH300                                    | 1   |
| 48   | 803298 | SCREW,hex head, GH130 & 200                    | 2   |
|      | 867539 | SCREW,hex head, GH230 & 300                    | 2   |
| 51   | 117284 | GRILL,fan guard                                | 1   |
| 55   | 15D862 | NUT,hand                                       | 2   |
| 56   | 154594 | O-RING   | 1   |
| 96   | 15E410 | PULLEY,fan                                     | 1   |
| 99   | 15F157 | BRACKET,mounting, engine, GH130, 200 & 230     | 1   |
|      | 15E583 | BRACKET, mounting, engine, GH300               | 1   |
| 101▲ | 15K431 | LABEL, GH130                                   | 1   |
|      | 15K433 | LABEL, GH200                                   | 1   |
|      | 15K435 | LABEL, GH230                                   | 1   |
|      | 15K437 | LABEL, GH300                                   | 1   |
| 115  | 288261 | RAIL,belt guard, assembly, GH130 & 200         | 1   |
|      | 288393 | RAIL, belt guard, assembly, GH230 & 300        | 1   |
| 117  | 288734 | GUARD,belt assembly, painted, GH130 & 200      | 1   |
|      | 248973 | GUARD, belt, assembly, painted, GH230 & 300    | 1   |
| 139▲ | 198492 | LABEL  | 1   |
| 144▲ | 15K440 | LABEL  | 1   |
| 148  | 115477 | SCREW,mach,torx pan hd                         | 4   |
| 170  | 102040 | NUT,lock,hex                                   | 1   |
| 172  | 119434 | SCREW,shoulder, socket head                    | 1   |
| 173  | 116969 | NUT,lock                                       | 1   |
| 176  | 120087 | SCREW,set, 1/4 X 1/2                           | 2   |
|      | 184    | 260212 SCREW,hex washer hd,thd form            | 1   |
|      | 186    | 120655 SCREW,mach,hex washer head, GH130 & 200 | 2   |
|      |        | 17D142 SCREW,mach,hex washer head, GH230 & 300 | 2   |
|      | 200    | 100527 WASHER                                  | 2   |
|      | 201    | 15J513 TANK,reservoir                          | 1   |
|      | 202    | 101754 PLUG,pipe                               | 1   |
|      | 203    | 120604 GASKET,reservoir                        | 1   |
|      | 204    | 15E476 BRACKET,retainer, motor                 | 1   |
|      | 206    | 116919 FILTER                                  | 1   |
|      | 207    | 15E587 TUBE,suction                            | 1   |
|      | 208    | 154594 PACKING,o-ring                          | 1   |
|      | 209    | 15J363 COVER,reservoir                         | 1   |
|      | 211    | 156401 PACKING,o-ring                          | 1   |
|      | 212    | 119426 SCREW                                   | 8   |
|      | 214    | 120726 CAP,breather, filler                    | 1   |
|      | 219    | 237686 WIRE,ground with clamp                  | 1   |
|      | 220    | 288733 PUMP,hydraulic. GH130                   | 1   |
|      |        | 246178 PUMP, hydraulic, GH200                  |     |
|      |        | 249003 PUMP, hydraulic, 230/300                |     |
|      | 221    | 110792 FITTING,elbow, male, 90°,               | 1   |
|      | 222    | 15B438 KNOB,pressure                           | 1   |
|      | 223    | 117560 SCREW,set, socket head                  | 1   |
|      | 224▲   | 15A464 LABEL,control                           | 1   |
|      | 225    | 198699 TUBE,hydraulic, case drain              | 1   |
|      | 226    | 116829 FITTING,elbow, with o-rings             | 1   |
|      | 277    | 117471 SCREW                                   | 4   |
|      | 278    | 107188 PACKING, o-rings                        | 4   |
|      | 284▲   | 198585 LABEL                                   | 1   |
|      | 287    | 120184 FITTING                                 | 1   |

▲ 可免费提供各种危险和警告的标牌。

部件图 - 喷涂机, OEM 套件包

**GH200/230/300**

**GH130**



ti8820c

零部件清单 - 喷涂机, OEM 套件包

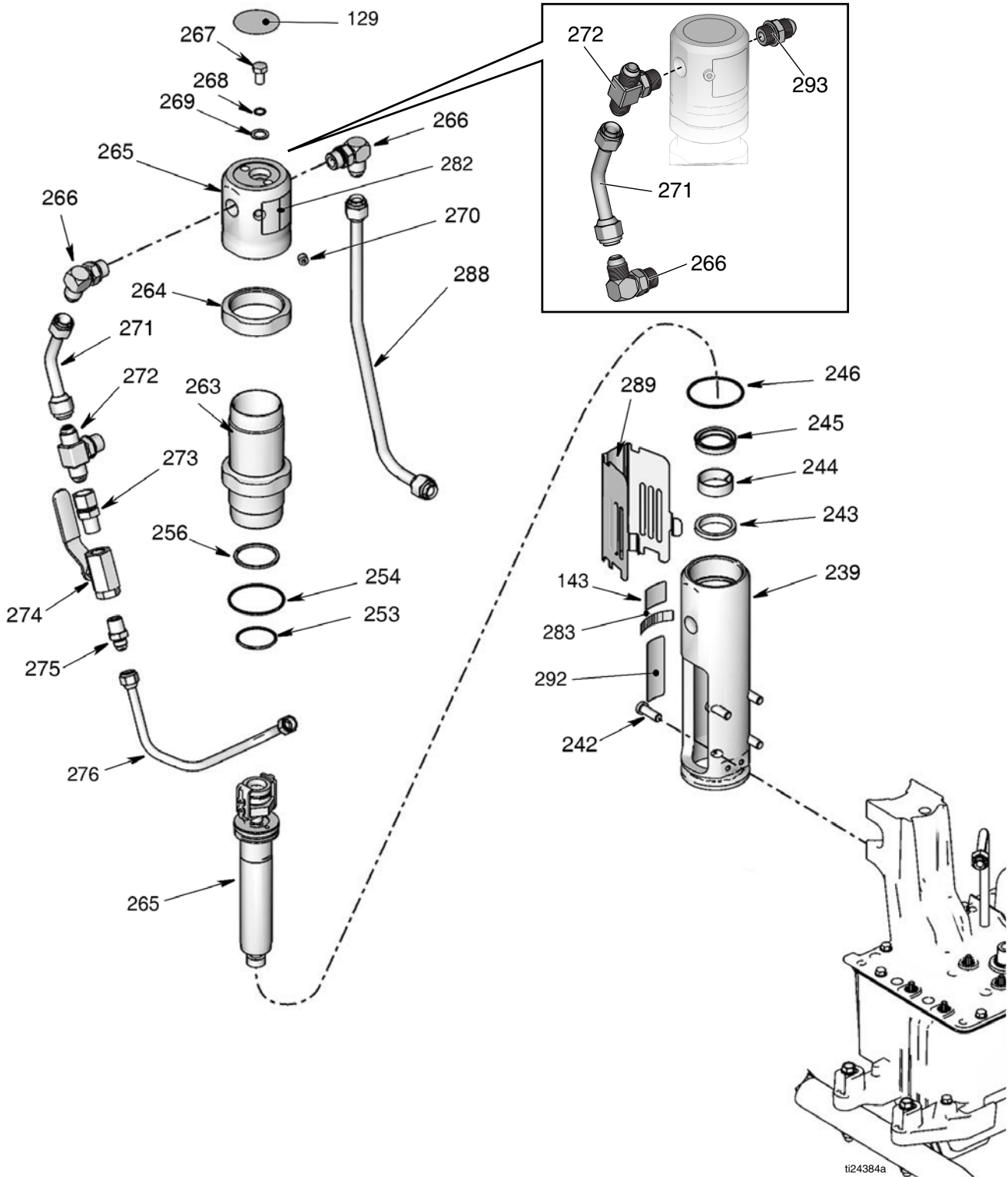
| Ref | Part   | Description  | Qty    |
|-----|--------|--|--------|
|     |        |  | 122    |
|     |        | 162485 ADAPTER, nipple, GH130                          | 1      |
|     |        | 196178 ADAPTER, nipple, GH130 OEM                      | 1      |
| 63  | 243814 | HOSE, coupled  | 1      |
| 86  | 193031 | NUT, retaining, GH130                                  | 1      |
| 89  | 15D000 | CLIP, drain line                                       | 1      |
| 92  | 15J141 | PIN, pump, GH130                                       | 1      |
| 103 | 288732 | KIT, drain hose  | 1      |
| 110 | 241920 | DEFLECTOR, threaded                                    | 1      |
| 111 | 24B748 | PUMP, kit, displacement, GH130                         | 1      |
|     | 288467 | PUMP, kit, displacement, GH200                         | 1      |
|     | 288468 | PUMP, kit, displacement, GH230 & 300                   | 1      |
| 114 | 288251 | HOSE, suction, 5 gallon, GH130                         | 1      |
|     | 288252 | HOSE, suction, 5 gallon, GH200, 230 & 300              | 1      |
| 115 | 208259 | HOSE, suction, 30/55 gallon, GH130 (not shown)         | 1      |
|     | 289669 | HOSE, suction, 30/55 gallon, GH200/230/300 (not shown) | 1      |
| 120 | 116551 | RING, retaining, GH130                                 | 1      |
|     |        |  | 124    |
|     |        | 114958 STRAP, tie                                      | 4      |
|     |        |  | 179    |
|     |        | 277377 COUPLER   | 2      |
|     |        |  | 186    |
|     |        | 107505 PACKING, o-ring                                 | 1      |
|     |        |  | 187    |
|     |        | 15J413 FITTING, pump, QD                               | 1      |
|     |        |  | 188    |
|     |        | 120583 NUT, hand, GH200/230/300                        | 1      |
|     |        |  | 207123 |
|     |        | UNION, swivel, 90°, GH130 OEM                          | 1      |
|     |        |  | 189    |
|     |        | 15J410 FITTING, QD                                     | 1      |
|     |        |  | 190    |
|     |        | 155699 FITTING, elbow, street, sprayer                 | 1      |
|     |        |  | 196179 |
|     |        | FITTING, elbow, street, GH200/230/300 OEM              | 1      |
|     |        |  | 193    |
|     |        | 15H957 COVER, coupler                                  | 1      |
|     |        |  | 194    |
|     |        | 156698 PACKING, o-ring                                 | 1      |
|     |        |  | 195    |
|     |        | 119566 WASHER, garden hose                             | 1      |
|     |        |  | 196*   |
|     |        | 288472 INLET FILTER, 10 mesh, standard                 | 1      |
|     |        |  | 289131 |
|     |        | INLET FILTER, 16 mesh                                  | 1      |
|     |        |  | 197*   |
|     |        | 288480 NUT, strainer, inlet                            | 1      |
|     |        |  | 198    |
|     |        | 117559 O-RING  | 2      |

\* Included in Accessory Kit 288481 (10 mesh) or Accessory Kit 289132 (16 mesh)

部件图

喷涂机

OEM 套件包



部件清单 - 喷涂机, OEM 套件包

| Ref    | Part   | Description                                    | Qty | Ref    | Part   | Description   | Qty |
|--------|--------|--|-----|--------|--------|---|-----|
| 129▲◆✓ | 15B063 | LABEL  | 1   | 273    | 117328 | FITTING, nipple, straight                             | 1   |
| 143▲◆  | 15K430 | LABEL, GH130                                   | 1   | 274    | 117441 | VALVE, ball   | 1   |
|        | 15K432 | LABEL, GH200                                   | 1   | 275    | 116813 | FITTING, nipple, hydraulic                            | 1   |
|        | 15K434 | LABEL, GH230                                   | 1   | 276    | 15J819 | TUBE, hydraulic, supply, GH130                        | 1   |
|        | 15K436 | LABEL, GH300                                   | 1   |        | 15J846 | TUBE, hydraulic, supply, GH200                        | 1   |
| 239◆   | 15H953 | MANIFOLD, GH130                                | 1   |        | 15J864 | TUBE, hydraulic, supply, GH230, GH300                 | 1   |
|        | 15J278 | MANIFOLD, GH200                                | 1   | 279    | 105510 | WASHER, lock, spring (hi-collar), GH200, GH230, GH300 | 2   |
|        | 15J279 | MANIFOLD, GH230 & 300                          | 1   |        |        |   |     |
| 242◆   | 15B564 | SCREW, cap socket                              | 4   | 280    | 101550 | SCREW, cap, sch                                       | 2   |
| 243‡◆  | 117739 | WIPER, rod                                     | 1   | 282▲◆✓ | 15B804 | LABEL   | 1   |
| 244‡◆  | 112342 | BEARING, rod                                   | 1   | 283▲◆  | 192840 | LABEL   | 1   |
| 245‡◆  | 112561 | PACKING, block                                 | 1   | 288    | 15J824 | TUBE, hydraulic, return, GH130                        | 1   |
| 246‡◆  | 117283 | PACKING, o-ring                                | 2   |        | 15J845 | TUBE, hydraulic, return, GH200                        | 1   |
| 247    | 288344 | CLAMP, pump; GH 200, 230, 300                  | 1   |        | 15J863 | TUBE, hydraulic, return, GH230 & 300                  | 1   |
| 253‡◆✓ | 108014 | PACKING, o-ring                                | 1   | 289    | 15J503 | SHIELD, rod, model 255095 only                        | 1   |
| 254‡◆✓ | 178226 | SEAL, piston                                   | 1   | 290    | 288741 | KIT, repair, pin/spacer; GH 200, 230, 300             | 1   |
| 256‡◆✓ | 178207 | BEARING, piston                                | 1   | 291    | 15J417 | BOLT, adjustment; GH 200, 230, 300                    | 1   |
| 263◆   | 246176 | SLEEVE, hydraulic cylinder, kit, GH130 & 200   | 1   | 292◆   | 15F584 | LABEL   | 1   |
|        | 248991 | SLEEVE, hydraulic cylinder, kit, GH230 & 300)  | 1   | 293    | 120184 | FITTING, straight, OEM kits only                      | 1   |
| 264◆   | 15A726 | NUT, jam                                       | 1   |        |        |   |     |
| 265◆   | 288735 | KIT, repair, trip rod, piston; GH130 only      | 1   |        |        |   |     |
|        | 288736 | KIT, repair, trip rod, piston; GH 200 only     | 1   |        |        |   |     |
|        | 288737 | KIT, repair, trip rod, piston; GH 230/300 only | 1   |        |        |   |     |
| 266◆   | 117607 | FITTING, elbow std thd                         | 2   |        |        |   |     |
| 267✓◆  | 106276 | SCREW, cap, hex head                           | 1   |        |        |   |     |
| 268✓◆  | 155685 | PACKING, o-ring                                | 1   |        |        |   |     |
| 269✓◆  | 178179 | WASHER, sealing                                | 1   |        |        |   |     |
| 270✓◆  | 100139 | PLUG, pipe                                     | 1   |        |        |   |     |
| 271◆   | 198629 | TUBE, hydraulic, supply, GH130 & 200           | 1   |        |        |   |     |
|        | 15E596 | TUBE, hydraulic, supply, GH230 & 300           | 1   |        |        |   |     |
| 272◆   | 117609 | FITTING, tee, branch, str thd                  | 1   |        |        |   |     |

▲ 可免费提供各种危险和警告的标牌

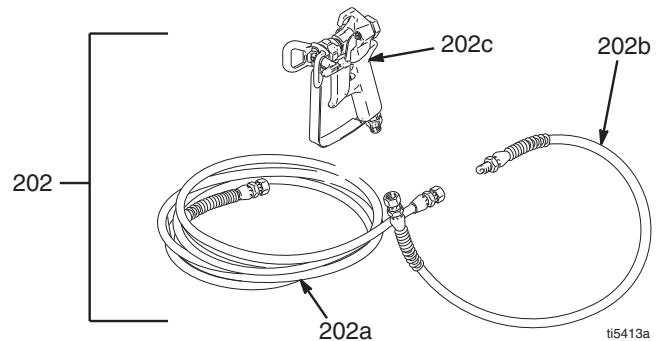
◆ 包括在液压电动机修理配件包内: 288758 - GH130; 288759 - GH200; 288760 - GH230 & 300

✓ 包括在撞击杆/活塞配件包内: 288735 - GH130; 288736 - GH200; 288737 - GH230 & 300

‡ 包括在密封配件包 246174 内

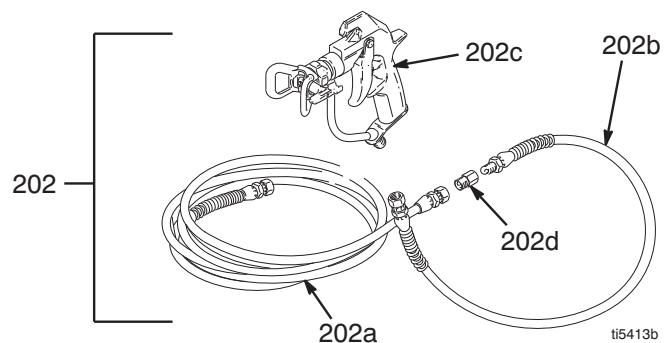
## GH130 和 200 型喷涂机 (带喷枪和软管)

| Ref No. | Part No. | Description  | Qty. |
|---------|----------|--|------|
| 202     | 288489   | KIT, gun, Contractor<br>3300 psi (227 bar, 22.7 MPa)<br>Includes 202a - 202d   | 1    |
| 202a    | 240794   | HOSE, grounded, nylon; 1/4 in. ID;<br>cpld 1/4-18 npsm; 50 foot (15 m);<br>spring guards both ends<br>3300 psi (227 bar, 22.7 MPa)               | 1    |
| 202b    | 238358   | HOSE, grounded, nylon; 3/16 in. ID;<br>cpld 1/4 npt(m) x 1/4 npsm(f);<br>3 foot (0.9 m); spring guards both ends<br>3300 psi (227 bar, 22.7 MPa) | 1    |
| 202c    | 288420   | Contractor Spray Gun<br>Includes 517 RAC <sup>?</sup> X SwitchTip<br>and HandTite <sup>?</sup> Guard<br>See 311861 for parts                     | 1    |



## GH230 和 300 型喷涂机 (带喷枪和软管)

| Ref No. | Part No. | Description   | Qty. |
|---------|----------|---|------|
| 202     | 287042   | KIT, gun, Silver<br>3300 psi (227 bar, 22.7 MPa)<br>Includes 202a - 202d  | 1    |
| 202a    | 240797   | HOSE, grounded, nylon; 3/8 in. ID;<br>cpld 3/8-18 npsm; 50 foot (15 m);<br>spring guards both ends<br>3300 psi (227 bar, 22.7 MPa)              | 1    |
| 202b    | 241735   | HOSE, grounded, nylon; 1/4 in. ID;<br>cpld 1/4 npt(m) x 1/4 npsm(f);<br>3 foot (0.9 m); spring guards both ends<br>3300 psi (227 bar, 22.7 MPa) | 1    |
| 202c    | 246240   | Silver Spray Gun<br>Includes 517 RAC <sup>?</sup> X SwitchTip<br>and HandTite <sup>?</sup> Guard<br>See 311254 for parts                        | 1    |
| 202d    | 159841   | ADAPTER, 3/8 X 1/4 in. npt  | 1    |





## 喷涂机技术数据

| 喷涂机   | 流体压力 磅 / 平方英寸 (巴, 兆帕) | 液压储液器容量 加仑 (升) | 液压 磅 / 平方英寸 (巴) | 发动机 立方厘米 (马力) | 最大供应量 加仑 / 分钟 (升 / 分钟) | 最大喷嘴 尺寸 | 液体入口 英寸         | 软管的连接<br>npsm (外螺纹) | 流体出口<br>npt (内螺纹) |
|-------|-----------------------|----------------|-----------------|---------------|------------------------|---------|-----------------|---------------------|-------------------|
| GH130 | 3300 (227)            | 1.25 (4.75)    | 1510 (104)      | 120 (4.0)     | 1.30 (5.9)             | 0.037   | 3/4 npt (外螺纹)   | 1/4                 | 3/8               |
| GH200 | 3300 (227)            | 1.25 (4.75)    | 1855 (128)      | 160 (5.5)     | 2.15 (9.8)             | 0.047   | 1 5/16-12 UN-ZA | 1/4                 | 3/8               |
| GH230 | 3300 (227)            | 1.25 (4.75)    | 1855 (128)      | 200 (6.5)     | 2.35 (10.7)            | 0.053   | 1 5/16-12 UN-ZA | 3/8                 | 3/8               |
| GH300 | 3300 (227)            | 1.25 (4.75)    | 1855 (128)      | 270 (9.0)     | 3.0 (11.4)             | 0.057   | 1 5/16-12 UN-ZA | 3/8                 | 3/8               |

基本喷涂机接液部件：

镀锌和镀镍碳钢、不锈钢、PTFE、乙缩醛、镀铬、皮质、V-Maxt 超高分子量聚乙烯、不锈钢、碳化钨、陶瓷、尼龙、铝

## 噪音水平 \*

| 发动机               | 噪音压力 分贝 (A) | 噪音功率 分贝 (A) |
|-------------------|-------------|-------------|
| 120 立方厘米 (4.0 马力) | 88          | 103         |
| 160 立方厘米 (5.5 马力) | 96          | 110         |
| 200 立方厘米 (6.5 马力) | 96          | 110         |
| 270 立方厘米 (9.0 马力) | 96          | 110         |

\* 在最大正常负载条件下的测量值 (仅气体)。

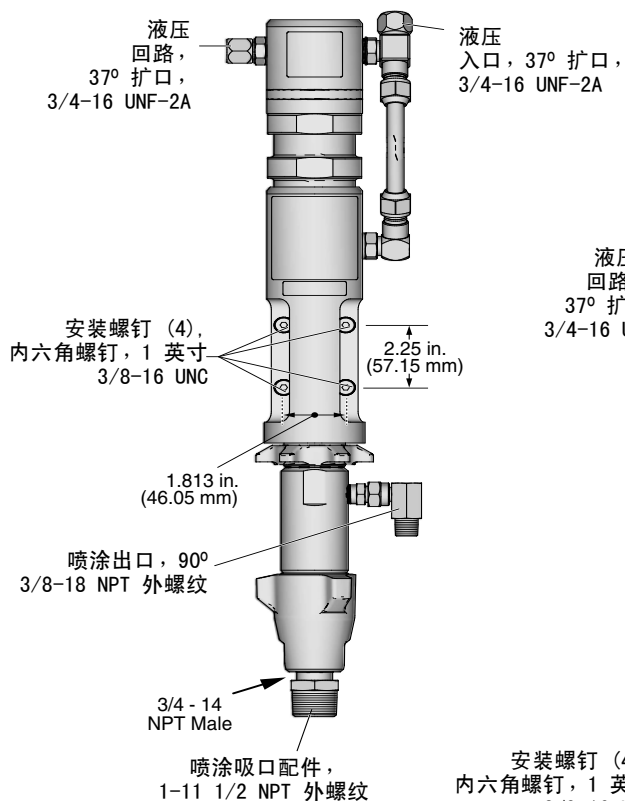
## 尺寸

| 喷涂机   | 重量 磅 (千克)  | 宽度 英寸 (毫米) | 长度 英寸 (毫米)  |
|-------|------------|------------|-------------|
| GH130 | 155 (70.3) | 24 (61)    | 41 (104.1)  |
| GH200 | 160 (73.4) | 24 (61)    | 41 (104.1)  |
| GH230 | 168 (75.6) | 24 (61)    | 48 (121.92) |
| GH300 | 195 (87.8) | 24 (61)    | 48 (121.92) |

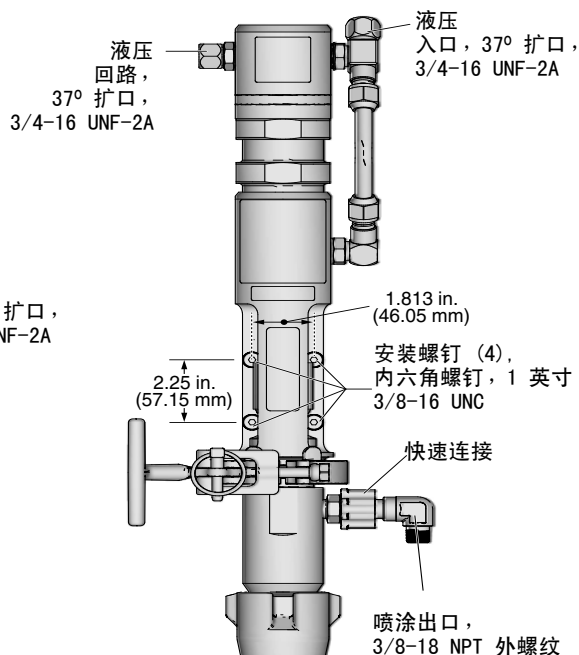
## OEM 套件包技术数据

| OEM 套件包   | 喷涂 / 液压比例 | 用户提供的输入                |                                |                 | 单位输出                     |                        | 单位输出         |              |              | 重量 (磅 / 千克) |
|-----------|-----------|------------------------|--------------------------------|-----------------|--------------------------|------------------------|--------------|--------------|--------------|-------------|
|           |           | 最大液压 (磅 / 平方英寸, 兆帕, 巴) | 自由流量中所需的液压流量 (加仑 / 分钟, 升 / 分钟) | 最大周期率 (周期 / 分钟) | 最大流体压力 (磅 / 平方英寸, 兆帕, 巴) | 最大流量 (加仑 / 分钟, 升 / 分钟) | 高度 (英寸 / 毫米) | 宽度 (英寸 / 毫米) | 深度 (英寸 / 毫米) |             |
| GH130     | 2.19:1    | 1510/10.4 / 104.1      | 4.01/15.2                      | 125             | 3300/22.8 / 227.5        | 1.30/4.92              | 25.4/645     | 5.70/145     | 3.14/80      | 27.5/12.5   |
| GH200     | 1.78:1    | 1855/12.8 / 127.9      | 5.13/19.4                      | 160             | 3300/22.8 / 227.5        | 2.15/8.14              | 25.60/650    | 5.39/137     | 5.39/137     | 32.5/14.7   |
| GH230/300 | 1.78:1    | 1855/12.8 / 127.9      | 6.60/25.0                      | 145             | 3300/22.8 / 227.5        | 3.0/11.4               | 28.80/732    | 8.94/227     | 5.38/137     | 35/15.9     |

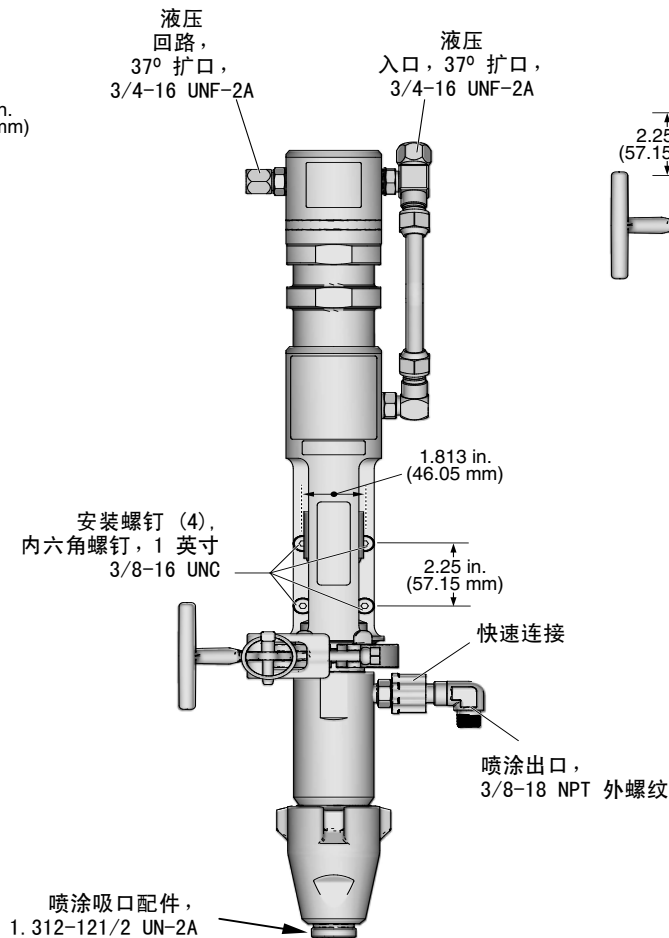
GH130 OEM



GH200 OEM



GH230/300 OEM



ti24313b



# Graco 公司的标准担保书

Graco warrants all equipment referenced in this document which is manufactured by Graco and bearing its name to be free from defects in material and workmanship on the date of sale to the original purchaser for use. With the exception of any special, extended, or limited warranty published by Graco, Graco will, for a period of twelve months from the date of sale, repair or replace any part of the equipment determined by Graco to be defective. This warranty applies only when the equipment is installed, operated and maintained in accordance with Graco's written recommendations.

This warranty does not cover, and Graco shall not be liable for general wear and tear, or any malfunction, damage or wear caused by faulty installation, misapplication, abrasion, corrosion, inadequate or improper maintenance, negligence, accident, tampering, or substitution of non-Graco component parts. Nor shall Graco be liable for malfunction, damage or wear caused by the incompatibility of Graco equipment with structures, accessories, equipment or materials not supplied by Graco, or the improper design, manufacture, installation, operation or maintenance of structures, accessories, equipment or materials not supplied by Graco.

This warranty is conditioned upon the prepaid return of the equipment claimed to be defective to an authorized Graco distributor for verification of the claimed defect. If the claimed defect is verified, Graco will repair or replace free of charge any defective parts. The equipment will be returned to the original purchaser transportation prepaid. If inspection of the equipment does not disclose any defect in material or workmanship, repairs will be made at a reasonable charge, which charges may include the costs of parts, labor, and transportation.

Graco's sole obligation and buyer's sole remedy for any breach of warranty shall be as set forth above. The buyer agrees that no other remedy (including, but not limited to, incidental or consequential damages for lost profits, lost sales, injury to person or property, or any other incidental or consequential loss) shall be available. Any action for breach of warranty must be brought within two (2) years of the date of sale.

**GRACO MAKES NO WARRANTY, AND DISCLAIMS ALL IMPLIED WARRANTIES OF MERCHANTABILITY AND FITNESS FOR A PARTICULAR PURPOSE, IN CONNECTION WITH ACCESSORIES, EQUIPMENT, MATERIALS OR COMPONENTS SOLD BUT NOT MANUFACTURED BY GRACO.** These items sold, but not manufactured by Graco (such as electric motors, switches, hose, etc.), are subject to the warranty, if any, of their manufacturer. Graco will provide purchaser with reasonable assistance in making any claim for breach of these warranties.

In no event will Graco be liable for indirect, incidental, special or consequential damages resulting from Graco supplying equipment hereunder, or the furnishing, performance, or use of any products or other goods sold hereto, whether due to a breach of contract, breach of warranty, the negligence of Graco, or otherwise.

## 对于 GRACO 公司的加拿大用户

各当事人承认他们已要求用英语制订本文及所订立、提出或制定的依此或直接或间接与此有关的所有文件、通知及诉讼。

## **ADDITIONAL WARRANTY COVERAGE**

Graco does provide extended warranty and wear warranty for products described in the Graco Contractor Equipment Warranty Program".

# Graco Information

For the latest information about Graco products, visit [www.graco.com](http://www.graco.com).

For patent information, see [www.graco.com/patents](http://www.graco.com/patents).

**TO PLACE AN ORDER**, contact your Graco distributor or call 1-800-690-2894 to identify the nearest distributor.

*All written and visual data contained in this document reflects the latest product information available at the time of publication.  
Graco reserves the right to make changes at any time without notice.*

有关专利信息，请参见 [www.graco.com/patents](http://www.graco.com/patents)  
技术手册原文翻译。This manual contains Chinese. MM 311797

**Graco Headquarters:** Minneapolis  
**International Offices:** Belgium, China, Japan, Korea

**GRACO INC. AND SUBSIDIARIES • P.O. BOX 1441 • MINNEAPOLIS MN 55440-1441 • USA**

**Copyright 2007, Graco Inc. All Graco manufacturing locations are registered to ISO 9001.**

[www.graco.com](http://www.graco.com)  
Revised May 2016