

Système de projection

abrasive à vapeur EcoQuip

334894E
FR

Systeme de projection abrasive à vapeur. Pour un usage professionnel uniquement.

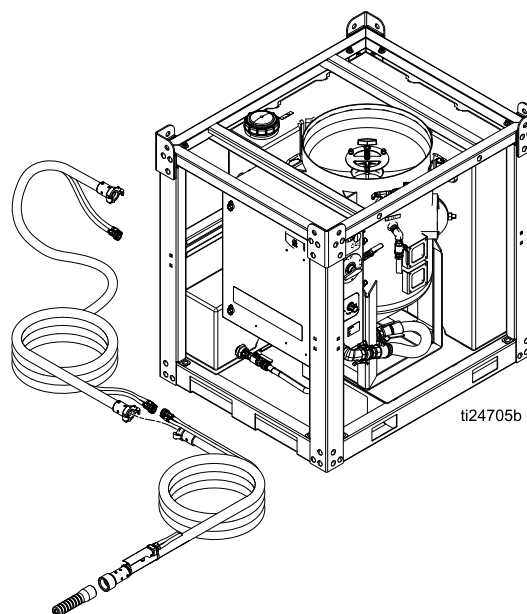


Instructions de sécurité importantes

Lisez tous les avertissements et instructions de ce manuel.
Conservez ces instructions.

Pression de service maximum 8,6
bars (0,86 MPa, 125 psi)



Voir les informations sur le
modèle à la page 3.



Contents

Modèles	3	Réparation de la vanne à membrane	32
Manuels afférents	3	Nettoyage de la vanne de ventilation automatique	33
Avertissements	4	Remplacement de la batterie DataTrak	34
Remarques	7	Remplacement du fusible DataTrak	35
Identification des composants du système	8	Parts	36
EQ300S et EQ600S	8	EQ300S et EQ600S	36
Commandes DataTrak	9	Boîtier	38
Procédure de décompression	10	Réservoir sous pression	40
Mise à la terre (Systèmes ATEX uniquement)	10	Flexibles de projection	41
Fonctionnement	11	Schéma flexible	42
Remarque importante	11	Systèmes de projection abrasive à vapeur et accessoires	43
Vérifications avant de commencer	11	Configurateur du système EcoQuip	43
Levage du système	11	Modèle, Série	44
Branchement du flexible de projection et du flexible d'air	12	Flexibles de projection avec flexible/câbles de commande	45
Mise en place de l'équipement	13	Flexibles de projection sans flexible/câbles de commande	46
Conseils pour la projection	17	Flexibles/Câbles de commande de projection	47
Utilisation de la fonction de lavage	19	Buses	47
Remplissage du réservoir avec du produit abrasif	20	Autres accessoires	47
Arrêt	21	Pièces de rechange communes	48
Préparation de l'équipement pour l'hiver	23	Dimensions	49
Dépannage	24	Caractéristiques techniques	50
Exemples de dépannages	28	Remarques	51
Réparation	30	Garantie étendue de Graco pour composants EcoQuip™	1
Réparation du régulateur d'air principal	30		
Rinçage de la vanne à membrane	31		

Modèles


Modèle	Description	Homologations
EQ300S	Système de projection à vapeur EcoQuip 300	CE
EQ600S	Système de projection à vapeur EcoQuip 600	CE
EQ30XS	Système de projection à vapeur EcoQuip 300 homologué ATEX	CE  II 2G c ia IIA T3 X
EQ60XS	Système de projection à vapeur EcoQuip 600 homologué ATEX	CE  II 2G c ia IIA T3 X

Manuels afférents

Numéro de manuel	PRODUIT
313840	DataTrak
333397	Pompe
335035	Kit d'entrée d'air
334142	EQ100M
334666	EQ200T, EQ400T
334667	EQ300C, EQ600C

Avertissements

Les avertissements suivants sont relatifs à la configuration, l'utilisation, la mise à la terre, l'entretien et la réparation de ce matériel. Le point d'exclamation vous renvoie à un avertissement général et les symboles de danger font référence à des risques spécifiques associés aux procédures. Lorsque ces symboles apparaissent dans le texte du présent manuel, ou sur les étiquettes d'avertissement, reportez-vous à ces avertissements. Les symboles de danger et avertissements spécifiques au produit qui ne sont pas mentionnés dans cette section pourront, le cas échéant, apparaître dans le texte du présent manuel.

 MISE EN GARDE	
	CONDITIONS SPÉCIALES POUR UNE UTILISATION EN TOUTE SÉCURITÉ <ul style="list-style-type: none">• Raccordez à la terre tous les équipements de l'espace de travail. Voir Instructions de mise à la terre.• L'ensemble du matériel de marquage et d'étiquetage doit être nettoyé avec un chiffon humide (ou équivalent).
	DANGER EN CAS DE POUSSIÈRE ET DE DÉBRIS <p>l'utilisation de cet équipement peut entraîner la libération de poussières ou de substances toxiques potentiellement nocives lorsque l'abrasion est utilisée, mais aussi lorsque les revêtements sont retirés et que le décapage de l'objet est en cours.</p> <ul style="list-style-type: none">• Ne doit être utilisé que par des utilisateurs hautement qualifiés connaissant parfaitement les règles de sécurité et d'hygiène industrielle gouvernementales applicables.• N'utilisez l'équipement que dans des zones bien ventilées.• Porter un respirateur correctement posé, testé et homologué par l'état pour les environnements poussiéreux.• Suivez les décrets et/ou réglementations locales concernant la mise au rebut des substances et débris toxiques.

MISE EN GARDE



RISQUES RELATIFS À UNE MAUVAISE UTILISATION DE L'ÉQUIPEMENT

Une mauvaise utilisation peut être la cause de blessures graves, voire mortelles.

- N'utilisez pas l'appareil si vous êtes fatigué ou sous l'influence de médicaments, de drogue ou d'alcool.
- Ne dépassez pas la pression de service maximum ni les valeurs limites de température spécifiées pour le composant le plus faible de l'équipement. Voir **Données techniques** dans tous les manuels livrés avec l'équipement.
- Ne pas utiliser l'équipement sans colliers pour flexible et manchons de raccordement sur tous les raccords de flexibles pneumatiques et de projection.
- Ne projetez pas sur des objets instables. La grande quantité de produit éjectée par la buse peut théoriquement déplacer des objets lourds.
- Ne dépassez pas la charge nominale des pitons d'élévation.
- N'utilisez pas l'équipement et ne montez pas sur un support instable. Maintenez votre équilibre à tout moment.
- Utilisez des fluides et solvants compatibles avec les pièces de l'équipement en contact avec le produit. Consultez les Caractéristiques techniques figurant dans les manuels des équipements. Lisez les avertissements du fabricant de fluide et de solvant. Pour plus d'informations sur votre produit, demandez la fiche technique de santé-sécurité (FTSS) à votre distributeur ou revendeur de fluide.
- Ne quittez pas l'espace de travail tant que l'équipement est sous tension ou sous pression.
- Éteignez tous les équipements et suivez la **Procédure de décompression** quand ces équipements ne sont pas utilisés.
- Vérifiez quotidiennement l'équipement. Réparez ou remplacez immédiatement toutes les pièces usées ou endommagées uniquement par des pièces d'origine du fabricant.
- Ne modifiez pas cet équipement. Toute modification apportée à l'appareil peut invalider les autorisations des agences et entraîner des risques de sécurité.
- Vérifiez que tout l'équipement a été évalué et agréé pour l'environnement dans lequel il est utilisé.
- Utilisez l'équipement uniquement pour effectuer les travaux pour lesquels il a été conçu. Pour plus d'informations, contactez le distributeur.
- Écartez les flexibles et câbles électriques des zones de circulation, des bords coupants, des pièces en mouvement et des surfaces chaudes.
- Ne tordez pas et ne pliez pas excessivement les flexibles, n'utilisez pas les flexibles pour soulever ou tirer l'équipement.
- Éloignez les enfants et animaux de la zone de travail.
- Observez tous les règlements de sécurité en vigueur.






RISQUES DE BRÛLURE

Les surfaces de l'équipement et le produit qui sont chauffés peuvent devenir brûlants pendant le fonctionnement. Afin d'éviter de graves brûlures :

- Ne pas toucher le produit ni l'équipement.

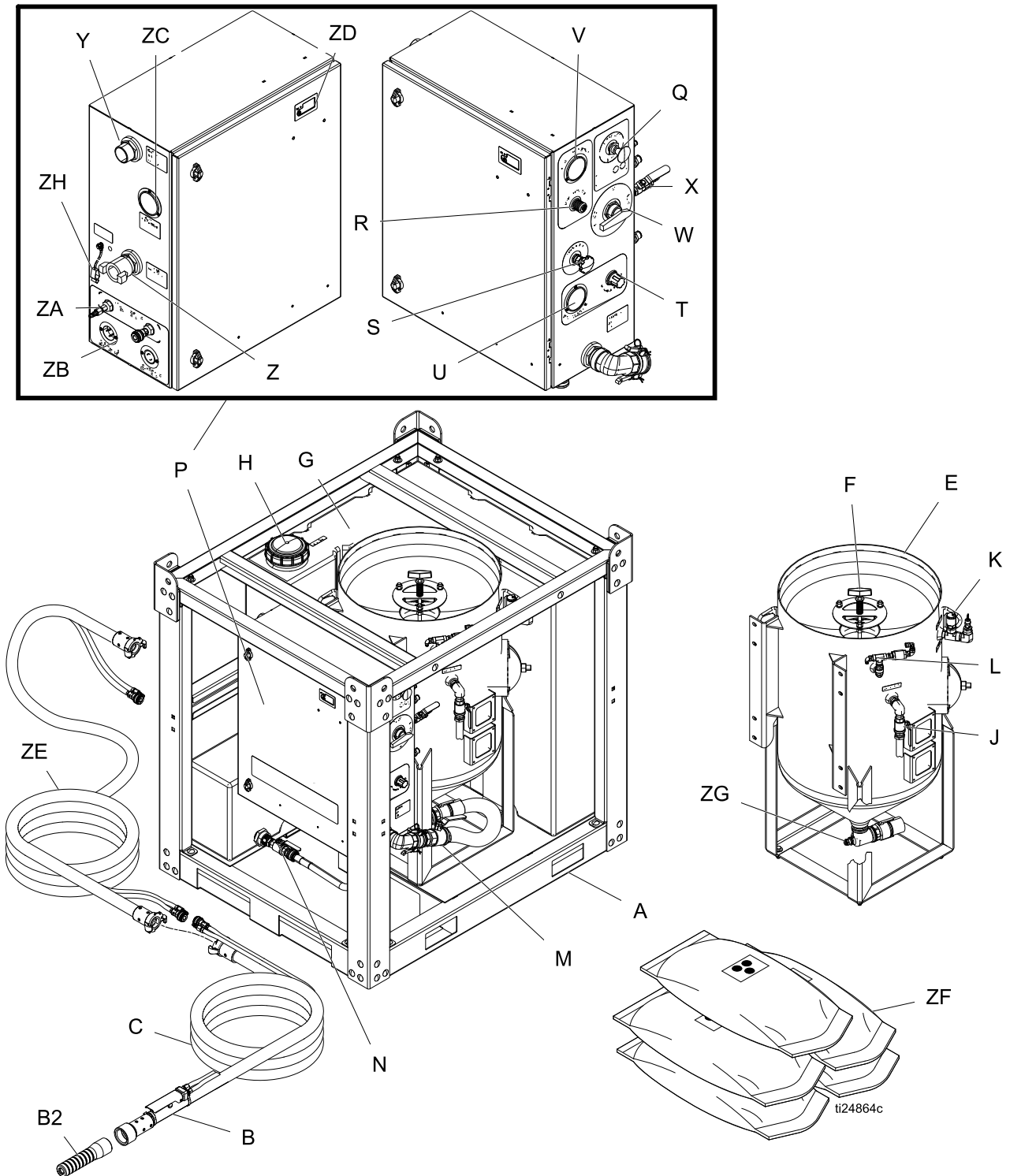
MISE EN GARDE

	<p>RISQUES D'INCENDIE ET D'EXPLOSION</p> <p>Des fumées inflammables, telles que des solvants, dans le lieu de travail peuvent s'enflammer ou provoquer une explosion. Afin d'empêcher tout risque d'incendie ou d'explosion :</p> <ul style="list-style-type: none"> • Utilisez l'équipement uniquement dans des zones bien ventilées. • Le produit abrasif sortant de la buse de projection peuvent générer des étincelles. Veiller à tenir la buse à 6 mètres (20 pi.) minimum des vapeurs explosives en cas d'utilisation de produits inflammables à proximité de la buse ou pour le rinçage ou le nettoyage. • Veillez à débarrasser l'espace de travail de tout résidu, y compris de tous solvants, chiffons et essence. • Gardez un extincteur opérationnel dans l'espace de travail.
	<p>ÉQUIPEMENT DE PROTECTION INDIVIDUELLE</p> <p>Portez un équipement de protection approprié dans la zone de travail pour réduire le risque de blessures graves, notamment aux yeux, aux oreilles (perte auditive) ou par brûlure ou inhalation de vapeurs toxiques. Cet équipement de protection comprend ce qui suit, mais sans s'y limiter :</p> <ul style="list-style-type: none"> • Des lunettes de protection et un casque antibruit • Des vêtements protecteurs, des chaussures et des gants • Un respirateur correctement posé, testé et homologué par l'état pour les environnements poussiéreux.
	<p>RISQUES RELATIFS AU REcul</p> <p>La buse de projection peut avoir un recul lorsqu'elle est déclenchée. Si vous n'avez pas un bon appui au sol, vous pourriez tomber et vous blesser gravement.</p>

Remarques

Identification des composants du système

EQ300S et EQ600S



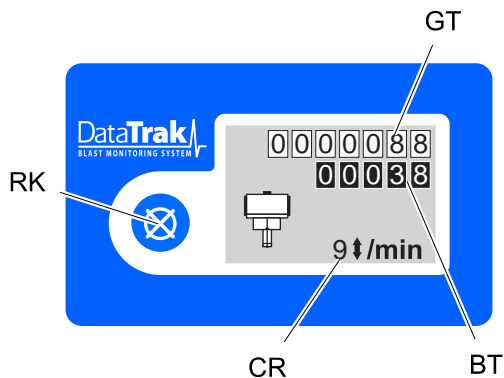
Légende :

A	Châssis
B	Interrupteur de commande de projection
B2	Buse de projection
C	Flexible de projection
E	RÉSERVOIR
F	Goupille de pop-up
G	Réservoir d'eau
H	Couvercle du réservoir d'eau
J	Vanne de décharge du réservoir
K	Vanne de ventilation automatique
L	Clapet anti-retour de projection
M	Vanne à bille du produit abrasif
N	Vanne à bille d'entrée
P	Boîtier de commande
Q	Arrêt d'urgence
R	Régulateur d'air de projection
S	Vanne de dosage du produit abrasif
T	Régulateur de pression du réservoir

Légende :

U	Manomètre de pression du réservoir
V	Manomètre de pression d'air de projection
W	Vanne de sélection
X	Vanne à bille de rinçage
Y	Raccord de l'alimentation d'air
Z	Raccord de projection
ZA	Raccord pour les commandes pneumatiques
ZB	Raccord de commande électrique (pour les systèmes non homologués ATEX uniquement)
ZC	Manomètre de pression d'air d'alimentation
ZD	DataTrak (consultez la section Commandes DataTrak, page 9)
ZE	Rallonge flexible accessoire
ZF	Matériau abrasif
ZG	Port de remplissage
ZH	Fil de terre et collier (Systèmes homologués ATEX uniquement)

Commandes DataTrak



ti24945a

Légende :

RK	Touche de réinitialisation - Conduit à des pannes. Appuyez et maintenez pendant 3 secondes pour effacer le totalisateur de lots.
CR	Régime de la pompe
BT	Totalisateur de lots
GT	Totalisateur général

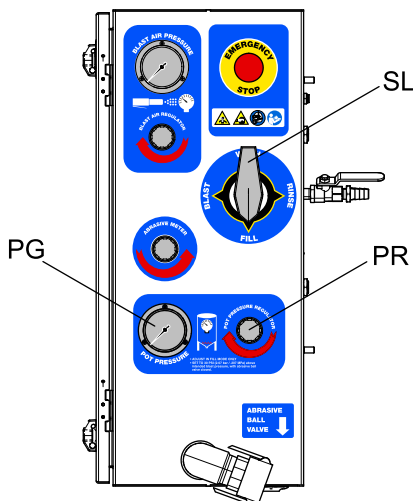
Procédure de décompression



Suivez la procédure de décompression chaque fois que ce symbole apparaît.

<p>Cet équipement reste sous pression jusqu'à ce que la pression soit libérée manuellement. Pour prévenir des blessures graves, comme des éclaboussures de produit, provoquées par du fluide sous pression, appliquez la Procédure de décompression comme requis.</p>					

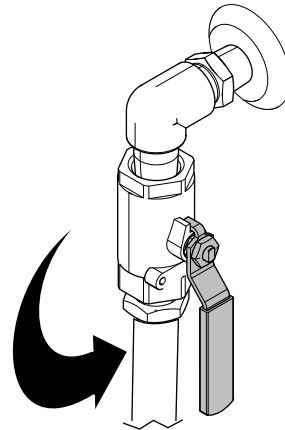
1. Coupez le régulateur de pression du réservoir (PR).



ti24111b

2. Fermez le clapet à bille d'abrasion.
3. Arrêtez le compresseur. Fermez la vanne d'alimentation pneumatique du compresseur.
4. Enclenchez l'interrupteur de commande de projection pour libérer la pression dans le système.
5. Vérifiez que le manomètre de l'air d'alimentation affiche 0 psi. Puis débranchez le flexible d'admission d'air du système.

6. Tournez la vanne de sélection (SL) sur « FILL » (REEMPLIR).
7. Ouvrez la vanne de décharge.



ti24112a

8. Vérifiez que le manomètre de pression du réservoir (PG) affiche zéro de pression.

Mise à la terre (Systèmes ATEX uniquement)

<p>L'équipement doit être mis à la terre afin de réduire le risque d'étincelle électrostatique. Le contact d'une étincelle électrostatique avec des vapeurs peut entraîner un incendie ou une explosion. La mise à la terre fournit un fil d'évacuation pour le courant électrique.</p>					

Systèmes : Utilisez le câble de mise à la terre et le collier fournis (237686).

Flexibles d'air et de produit : N'utilisez que des flexibles conducteurs homologués ATEX Graco d'une longueur maximum de 45 m (150 pi.) pour assurer la continuité de la mise à la terre. Vérifiez la résistance électrique des flexibles. Si la résistance totale à la terre dépasse 29 mégohms, remplacez immédiatement le flexible.

Compresseur d'air : suivez les recommandations du fabricant.

Fonctionnement

Remarque importante

Pour prévenir le gel, cet équipement est livré de l'usine avec du liquide de nettoyage de pare-brise bleu dans le système. Il n'est pas nécessaire de le purger avant utilisation. Jetez le liquide selon les réglementations locales.

Vérifications avant de commencer

- Vérifiez l'alimentation en air comprimé selon son manuel d'utilisation. Assurez-vous que l'air alimenté est propre et relativement libre d'humidité et d'huile pour empêcher la contamination par l'eau des composants de commande pneumatique.
- Assurez-vous que les vannes d'alimentation en air sont fermées avant de démarrer le compresseur d'alimentation en air.
- Veillez à ce que tous les colliers pour flexibles et toutes les tiges de raccord fonctionnent correctement et soient bien montés.
- Assurez-vous que l'équipement est posé sur une surface plane. Si l'appareil n'est pas maintenu sur une surface plane, la purge totale de l'air du réservoir sous pression sera difficile voire impossible.
- Assurez-vous que l'équipement est correctement soutenu sur une surface capable de supporter son poids total. Le poids du personnel, du matériau soumis à la projection et de tout produit abrasif stocké doit également être pris en compte (consulter la section [Caractéristiques techniques, page 50](#)).
- Veillez à ce que l'alimentation du réservoir en eau propre soit assurée pour prévenir le manque d'eau dans la pompe pendant l'opération de projection.

- Assurez-vous que le réservoir est propre et ne contient aucun débris à l'intérieur.
- Assurez-vous d'utiliser le bon type de commande de projection. Il est possible d'utiliser un interrupteur de commande de projection électrique ou pneumatique avec des flexibles dont la longueur est inférieure à 45 m (150 pi.). Utilisez un interrupteur de commande de projection électrique en cas d'utilisation d'un flexible de 45 m (150 pi.) ou plus.
- Veillez à ce que le flexible de projection soit déroulé le plus possible en ligne droite entre l'équipement et le site de travail (un flexible enroulé se déroulera sous l'effet de la pression).

AVIS

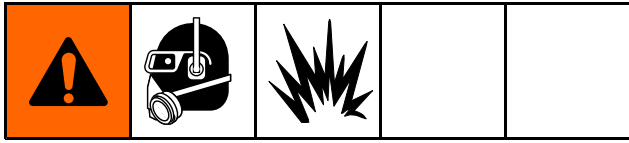
La présence de torsions sur le flexible de projection peut entraîner une usure précoce de celui-ci causée par le produit abrasif et le rendre prématurément inutilisable.

- Veiller à ce que le joint en caoutchouc de chaque raccord de flexible soit en bon état.

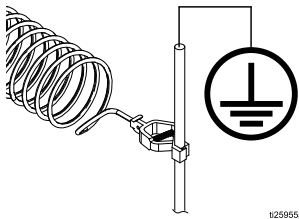
Levage du système

- Soulevez le système à l'aide d'un appareil de levage adapté au poids du système (consulter la section [Caractéristiques techniques, page 50](#)).
- Ne soulevez pas le système par les anneaux de levage du réservoir.
- Soulevez le système à l'aide des 4 points de levage du châssis.

Branchement du flexible de projection et du flexible d'air

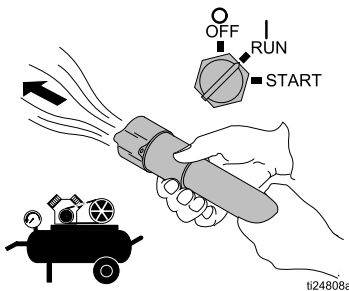


1. **EQ30XS et EQ60XS uniquement** : Raccordez le câble de mise à la terre à la tige de terre externe (ZH) du boîtier, puis raccordez le collier à une véritable prise de terre.



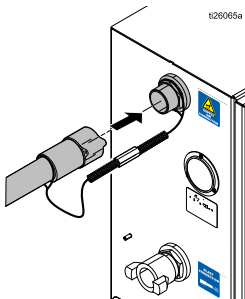
t25955a

2. Purgez toujours le flexible d'alimentation en air 15-20 secondes avant de le brancher entre le compresseur (ou d'une source d'air comprimé sur place) et le panneau. Assurez-vous que tous les déchets du flexible ont été éliminés.



t24808a

3. Branchez un flexible d'air de taille adéquate sur l'entrée d'air. Voir [Caractéristiques techniques, page 50](#).

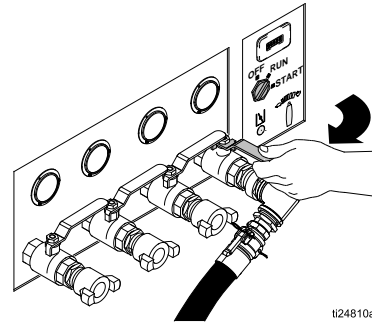


t28066a

REMARQUE : Veillez à ce que les colliers et les goupilles de manchon de raccordement du

flexible soient correctement installées sur le raccord rapide et la conduite d'air. Si les trous sur le manchon de raccordement rapide ne s'alignent pas, il y a un problème et les deux manchons ne sont pas compatibles. **N'ACTIVEZ PAS L'ALIMENTATION EN AIR..** Faites résoudre le problème par une personne qualifiée.

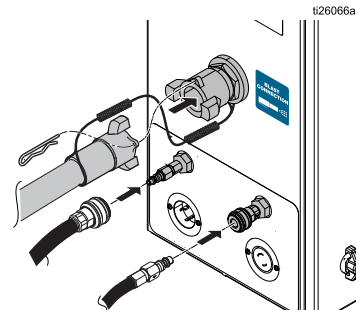
4. Ouvrez la vanne d'alimentation en air (8,6 bars (0,86 MPa, 125 psi maximum}). Si nécessaire, utilisez un régulateur dans la ligne d'alimentation pneumatique pour satisfaire ces spécifications.



t24810a

REMARQUE : Assurez-vous que l'alimentation pneumatique satisfait **les exigences de flux d'air appropriées**. Voir [Caractéristiques techniques, page 50](#).

5. Branchez le flexible de projection, les colliers de flexible, les flexibles de commande et les goupilles de manchon de raccordement.



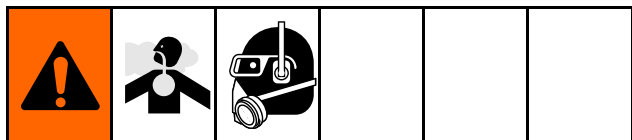
t26066a

REMARQUE : Si vous utilisez une commande de projection électrique, vérifiez tous les raccords électriques du panneau vers la commande de projection.

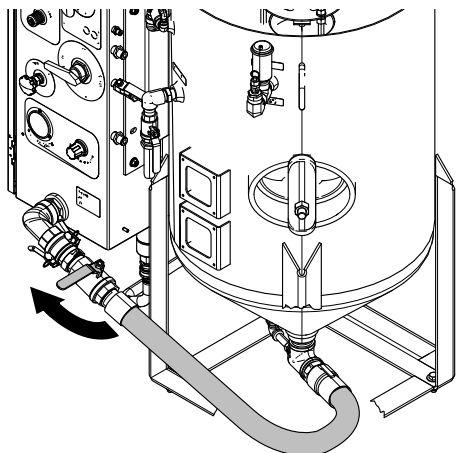
AVIS

Assurez-vous qu'aucun rapport électrique n'est exposé à l'eau. L'exposition à l'eau peut provoquer un court-circuit et endommager l'équipement.

Mise en place de l'équipement

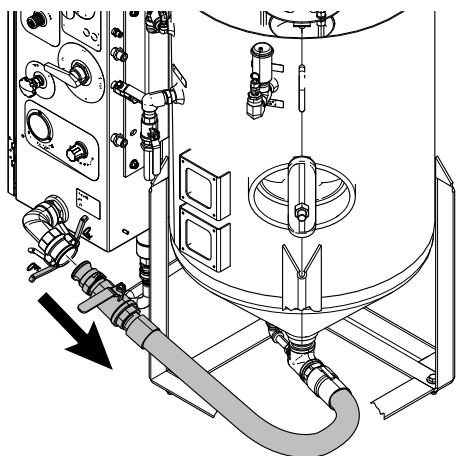


1. Débranchez le flexible du produit abrasif au niveau de la came et assemblez en fermant la vanne à bille du produit abrasif.



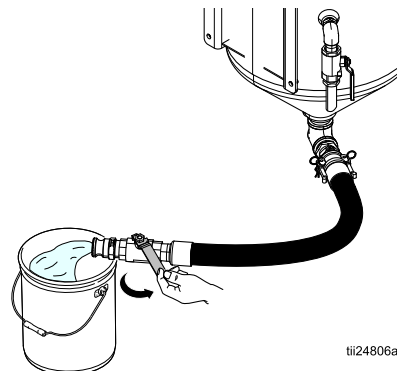
ti26067a

REMARQUE : Si le réservoir contient de l'eau et du produit abrasif (notamment sous pression), le fait de relâcher la came et la rainure alors que la vanne à bille est ouverte entraînera la sortie accidentelle du produit abrasif.



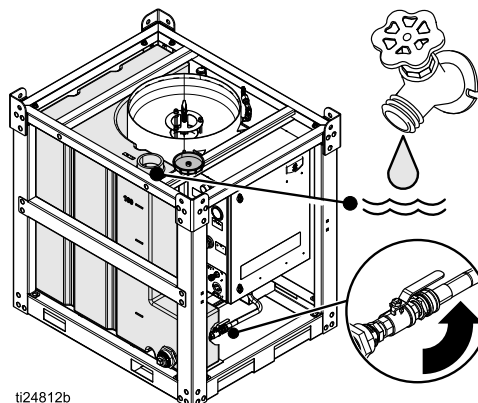
ti26068a

2. Rincez le réservoir à l'eau puis évacuez-le par la vanne à bille débranchée avant de remplir le réservoir d'eau et de produit abrasif.



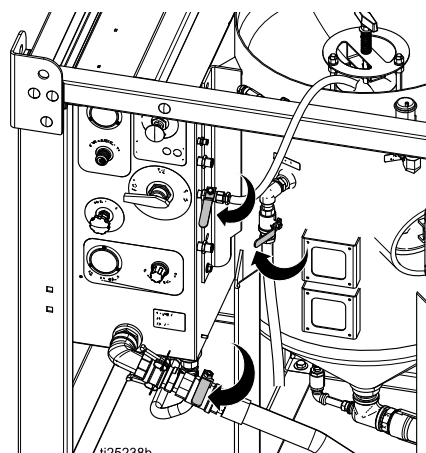
ti24806a

3. Rebranchez le flexible du produit.
4. Débranchez le flexible d'admission pompe et rincez le réservoir d'eau pour éliminer les déchets. Rebranchez le flexible d'admission pompe.
5. Remplissez le réservoir d'eau avec de l'eau douce uniquement, puis ouvrez la vanne à bille au niveau de l'entrée.



ti24812b

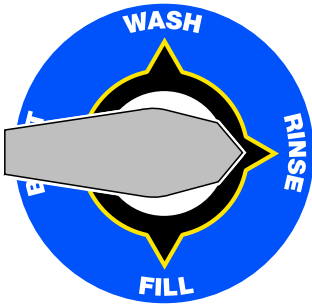
6. Fermez les clapets à bille de rinçage, de vidange et d'abrasion.



ti25238b

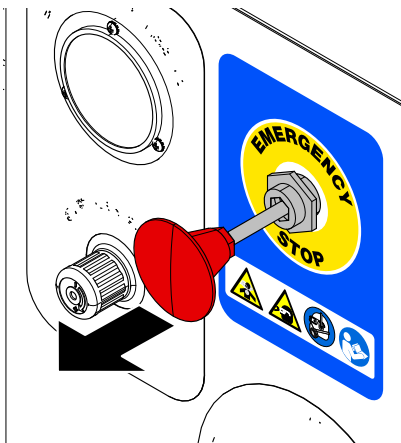
Fonctionnement

7. Tournez la vanne de sélection sur « RINSE » (RINCER).



ti24143a

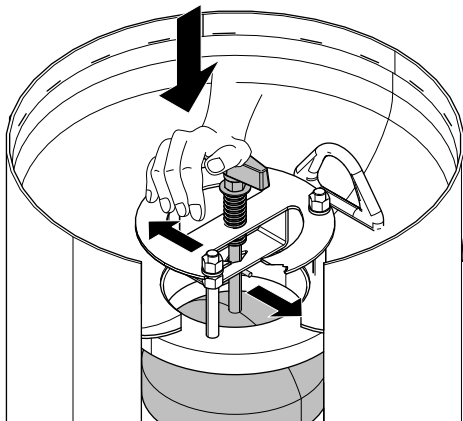
8. Déverrouillez l'arrêt d'urgence.



ti24813a

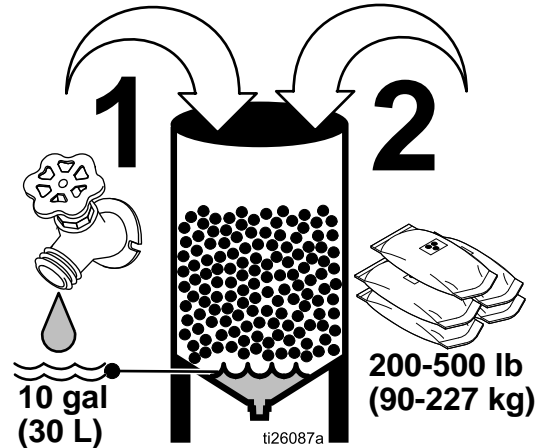
REMARQUE : La pompe hydraulique ne fonctionnera pas tant que l'arrêt d'urgence n'a pas été déverrouillé.

9. Aalignez la poignée de pop-up et la fente de goupille, puis poussez fermement et tournez la poignée de 90° une fois que la goupille se trouve en dessous de la fente de support. Un engagement correct de la goupille maintiendra le pop-up abaissé jusqu'à sa libération.

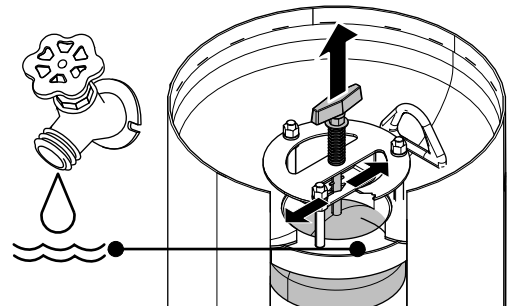


ti24701b

10. Ajoutez 30 litres (10 gallons) d'eau fraîche dans le réservoir. Portez un équipement de protection individuelle approprié, y compris un respirateur correctement testé et homologué par l'état pour les environnements poussiéreux. Ajoutez du produit abrasif (quatre sac au minimum, dix sacs de 23 kg (50 lb) au maximum ou huit sacs de 23 kg (50 lb) de produit abrasif à faible masse).



11. Utilisez un flexible d'arrosage ou rincez le flexible pour éliminer le produit abrasif du réservoir et éliminer toute trace du produit abrasif du pop-up et du joint.
12. Lorsque le niveau d'eau atteint le joint du pop-up, tournez la poignée pour libérer la goupille du pop-up.



ti24811b

REMARQUE : Assurez-vous que le joint du pop-up est dépourvu de résidus.

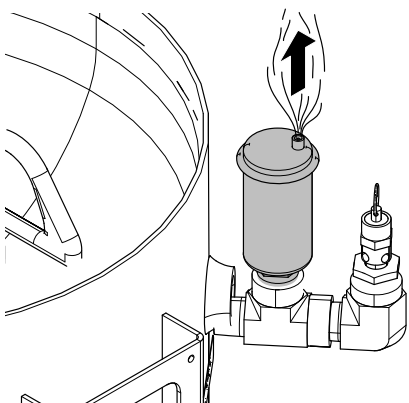
13. Tournez la vanne de sélection sur « FILL » (REEMPLIR).



ti24141a

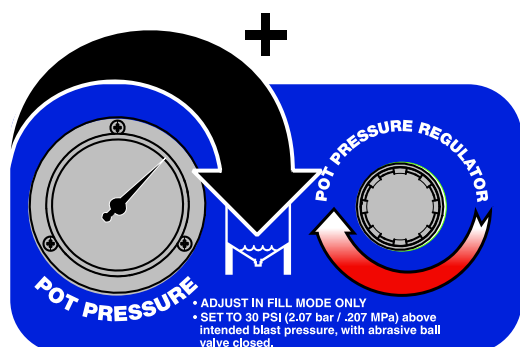
REMARQUE : La pompe hydraulique doit commencer à tourner. Si ce n'est pas le cas, ouvrez le régulateur de pression du réservoir suffisamment pour faire tourner la pompe à 60 cycles/min.

REMARQUE : La vanne à ventilation automatique/de purge laissera s'échapper tout l'air enfermé au sommet du réservoir. Lorsque l'air a été évacué, le manomètre de pression du réservoir commencera à enregistrer la pression.



ti24930a

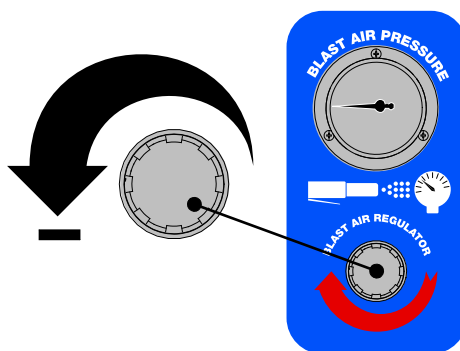
14. Attendez que la pression du réservoir augmente.
REMARQUE : Le réservoir peut mettre plusieurs minutes à se pressuriser.



ti24824a

REMARQUE : Il n'est pas possible de pousser le pop-up vers le bas à moins que la pression du réservoir ne soit complètement évacuée par la vanne de vidange.

15. Réglez le réservoir à une pression supérieure de 2,0 bars (0,2 MPa, 30 psi) à la pression de projection voulue. Ouvrez et fermez la vanne de vidange après que la pompe ait calé. Relâchez la pression du réservoir de façon à atteindre 2,7 bars (0,27 MPa, 40 psi) avant de fermer la vanne de vidange. Répétez l'opération jusqu'à ce que la pression du réservoir soit constante.
16. Tournez la vanne de sélection sur « WASH » (lavage).
17. Réglez l'air de projection à une pression inférieure de 2,0 bars (0,2 MPa, 30 psi) à la pression de réservoir pendant la projection.

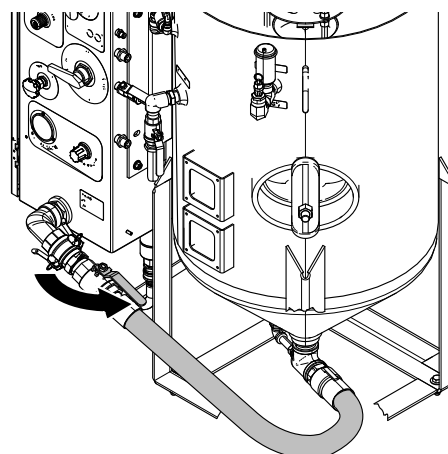


ti24147a

REMARQUE : Pour pouvoir régler la pression de projection, l'interrupteur de commande de projection doit être enclenché. Pour la configuration initiale, laissez la vanne à bille de produit abrasif fermée.

REMARQUE : Enclenchez et relâchez l'interrupteur de commande de projection à chaque réglage du régulateur de projection.

18. Tournez la vanne de sélection sur « BLAST » (DÉCAPER).
19. Fermez la vanne à bille de produit abrasif.

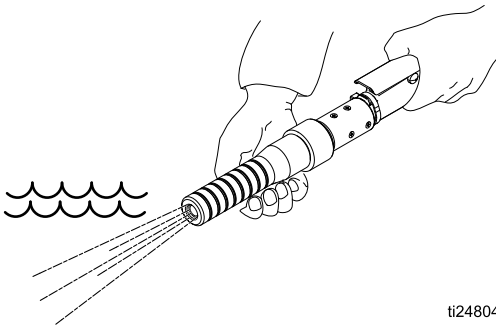


ti26069a

REMARQUE : Veillez à ce que la pression du réservoir atteigne à nouveau le réglage initial (la pression ne revient pas au réglage initial si la vanne de dosage du produit abrasif est fermée).

Fonctionnement

20. Enclenchez l'interrupteur de contrôle de projection et commencez la projection.

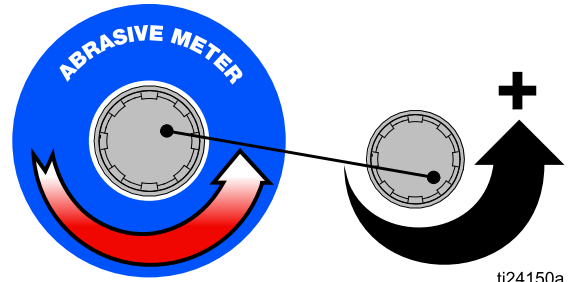


ti24804a

REMARQUE : 1 à 2 minutes peuvent s'écouler avant que le matériau abrasif n'atteigne la buse.

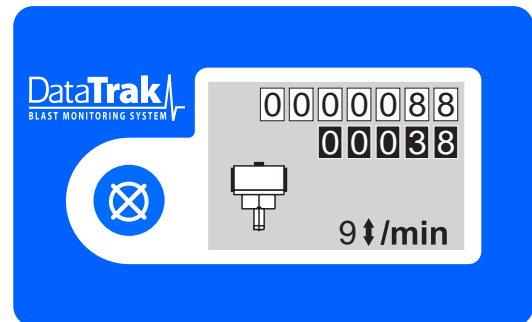
REMARQUE : La pression du réservoir et la pression de projection doivent s'égaliser pendant la projection. Ne réglez la pression du réservoir qu'avec la vanne à bille de produit abrasif fermée. N'ajustez jamais la pression du réservoir pendant la projection.

21. Réglez doucement la vanne de dosage du produit abrasif pendant la projection du produit par la buse. Un ajustement typique va de 1/8 à 1/4 de tour ouvert.



ti24150a

REMARQUE : Vous pouvez utiliser le DataTrak pour aider à régler le taux de cycles de la pompe. Un consommation optimale de produit abrasif se produit généralement à un taux de 7-10 cycles par minute.



ti24154a

REMARQUE : Utilisez un matériau test proche de ce que vous allez projeter.

REMARQUE : Commencez toujours aussi doucement que possible puis augmentez la force de projection si nécessaire pour nettoyer sans endommager le substrat. Lorsqu'elle est correctement réglée, la pompe devrait effectuer 7-10 cycles par minute. Les utilisateurs ayant besoin d'un fort taux de production peuvent avoir besoin d'augmenter le taux à plus de 10 cycles par minute.

REMARQUE : Fermez la vanne à bille aussitôt que l'activité de projection cesse pendant plus de 20-30 minutes. Cela permettra de prolonger la durée de vie de la vanne à membrane.

Conseils pour la projection

Pour apprendre à utiliser la machine, il est conseillé de l'essayer à un angle faible (plus proche de 0° que de 90°) et de maintenir la buse à environ 40 cm (16 po.) de l'application. Observez les résultats, puis réduisez la distance, redressez l'angle, et ajustez le régulateur de projection.

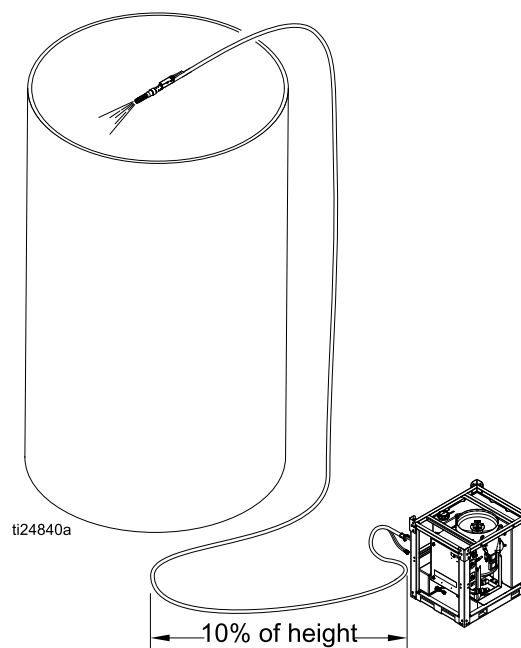
Régalez lentement la vanne de dosage du produit abrasif en augmentant la pression de projection et en vérifiant le DataTrak jusqu'à ce que la pompe atteigne 7-10 cycles par minute. Voir [Commandes DataTrak, page 9](#).

REMARQUE : Plus la particule abrasive est lourde et petite (p.e. grain 80), plus le résultat est agressif.

Projection sur des surfaces surélevées

Assurez-vous que la longueur du flexible se trouvant sur le sol est égale à 10-20% de la hauteur lorsque l'on travaille sur une surface située plus haut que l'équipement. Le flexible se trouvant sur le sol prévient le retour du produit abrasif non utilisé dans la tuyauterie interne du panneau.

Par exemple : Lors d'une projection à 15 mètres (50 pi.) vers le haut, laissez au moins 3 mètres (10 pi.) de flexible de projection sur le sol avant de dérouler la hauteur de flexible nécessaire.



Réglages de la vanne de dosage du produit abrasif

Il n'y a pas de formule fixe pour déterminer le meilleur dosage pour chaque application. Les informations ci-dessous correspondent à ce qui fonctionne le mieux dans la plupart des cas. Depuis cette configuration initiale, vous pouvez effectuer des ajustements supérieurs ou inférieurs pour obtenir le taux d'élimination le plus rapide sans endommager la surface.

Les réglages normaux sont : réglage initial du réservoir à 7,5 bars (0,75 MPa, 110 psi), vanne de dosage ouverte à moins de 1/2 tour, pression de projection de 5,5 bars (0,55 MPa, 80 psi). Pour les applications qui requièrent une action supérieure, utilisez un produit abrasif haute performance (la masse la plus importante correspond à un grain de 80) comme le grenat, et appliquer la pression la plus haute prise en charge par le système. La pression initiale du réservoir doit toujours se situer à 2,0 bars (0,2 MPa, 30 psi) au-dessus de la pression de projection souhaitée.

Effectuez graduellement des ajustements de façon à répondre aux exigences spécifiques de chaque application. Effectuez les réglages (consulter la section [Commandes DataTrak, page 9](#)) pour atteindre 7-10 cycles par minute et obtenir la procédure la plus efficace (réduire au rythme le plus rapide en utilisant la plus petite quantité de produit abrasif). Les pressions de projection varient de 2,0 bars à 8,2 bars max (0,2 MPa à 0,82 MPa, 30 à 120 psi).

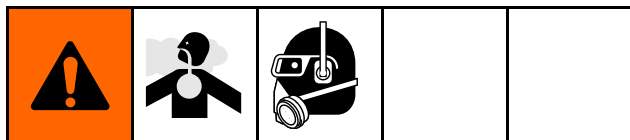
Contrairement au sablage traditionnel, des pressions plus élevées ne signifient pas forcément un meilleur nettoyage. La distance de la buse et l'angle à la surface affectent la performance, tout comme la pression de projection. Le choix du produit abrasif a également un impact important. Les produits abrasifs haute performance offrent la meilleure performance et un gain de temps pouvant compenser la différence de prix.

REMARQUE : Utilisez une commande de projection électrique en cas d'utilisation d'un flexible de 45 m (150 pi.) ou plus.

	Taille du grain	Projection Pression	Vanne de dosage du produit abrasif	Angle de projection	Remarques
Généralités	Verre pilé 40/70	4,1 à 5,5 bars (0,41 MPa à 0,55 MPa, 60 à 80 psi)	10 cycles par minute	35° – 65° C	Aucun
Bois	80 (avec un produit abrasif à faible masse comme du verre pilé ou des noix)	2,7 à 3,4 bars (0,27 à 0,34 MPa, 40 à 50 psi)	8 cycles par minute	15° – 30° C	Ne lavez pas, car cela peut lever le grain du bois. Retirez le surplus de produit abrasif à la brosse après que le bois ait séché.
Acier	60-80 (avec un produit abrasif à masse élevée comme le grenat)	6,8 à 8,2 bars (0,68 à 0,82 MPa, 100 à 120 psi)	10 à 12 cycles par minute	45° - 65°	Aucun
Fibre de verre	40-70 masse faible	3,1 à 4,4 bars (0,31 à 0,44 MPa, 45 à 65 psi)	8 cycles par minute	35° - 45°	Aucun

REMARQUE : Pour régler la pression de projection, il faut régler la vanne de dosage du produit abrasif.

Utilisation de la fonction de lavage



La fonction de lavage permet de laver à l'eau (sans produit abrasif) et de rincer les zones préalablement nettoyées avec le produit abrasif. C'est aussi une fonction pratique pour rincer le produit abrasif resté dans le flexible de projection.

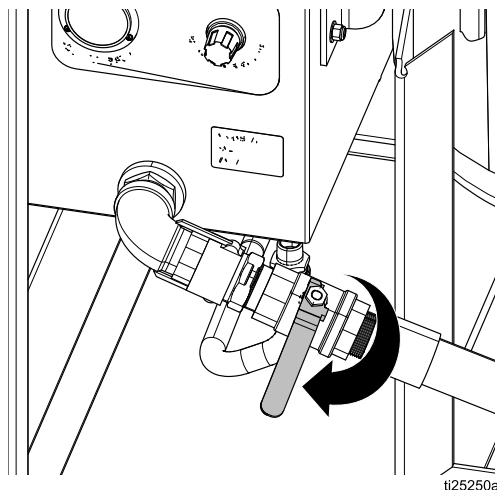
AVIS

Il restera toujours des résidus de produit abrasif dans le flexible de projection. N'utilisez jamais la fonction de lavage sur une surface autre que celle où vous avez projeté, ou comptez projeter. Cela affectera/ternira la surface.

AVIS

N'utilisez pas la fonction de lavage sur du bois sur lequel vous avez projeté. Cela peut endommager le bois et provoquer une élévation du grain. Attendez que le bois sèche et utilisez un balai, une brosse, ou un aspirateur pour retirer les résidus de produit abrasif.

1. Fermez le clapet à bille d'abrasion.



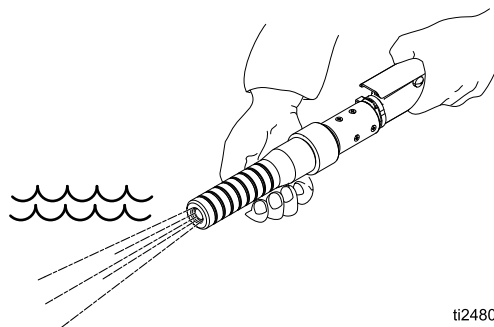
ti25250a

2. Tournez la vanne de sélection sur « WASH » (lavage).



ti24142a

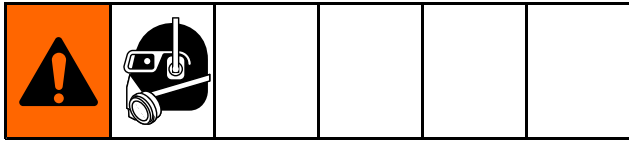
3. Activez pendant 1 à 2 minutes jusqu'à l'élimination du produit abrasif du flexible.



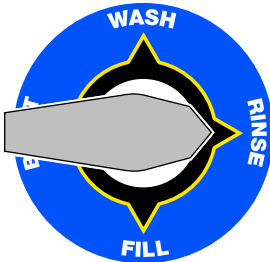
ti24804a

4. L'équipement est maintenant prêt à laver toute surface sur laquelle vous avez projeté auparavant.

Remplissage du réservoir avec du produit abrasif

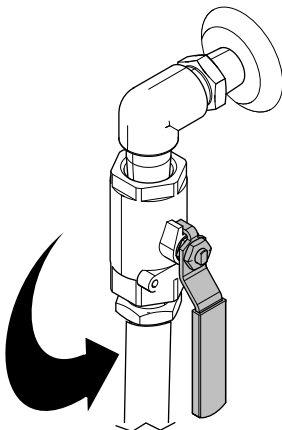


1. Fermez le clapet à bille d'abrasion.
2. Tournez la vanne de sélection sur « RINSE » (RINCER).



ti24143a

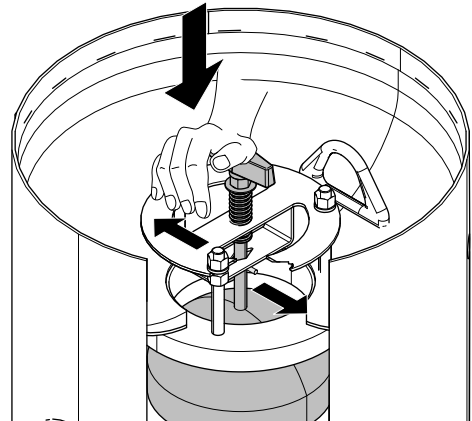
3. Ouvrez la vanne de décharge lentement pour libérer la pression d'eau du réservoir.



ti24112a

REMARQUE : Préparez-vous à récupérer l'eau qui sera purgée du réservoir. Toute élimination des déchets doit se faire conformément aux réglementations nationales, régionales et locales.

4. Une fois complètement éliminée la pression du réservoir, introduisez la tige de pop-up en comprimant le ressort et en tournant la poignée de 90° pour retenir le pop-up en position ouverte.

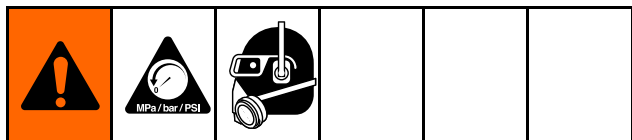


ti24701b

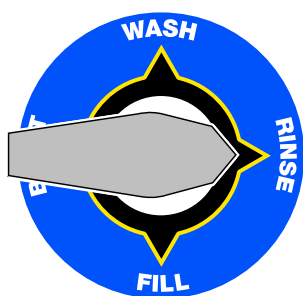
5. Ajoutez du produit abrasif (quatre sac au minimum, dix sacs de 23 kg (50 lb) au maximum ou huit sacs de 23 kg (50 lb) de produit abrasif à faible masse) et poursuivez la procédure à partir de la section [Mise en place de l'équipement, page 13](#).

REMARQUE : Il est possible que vous deviez purger plus d'eau du réservoir pour pouvoir ajouter plus de produit abrasif.

Arrêt



1. Une fois l'opération de projection terminée, lavez le flexible de façon à éliminer complètement le produit abrasif. Voir [Utilisation de la fonction de lavage, page 19](#).
2. Tournez le sélecteur sur RINSE (rincer) et après avoir fermé la vanne à bille du produit abrasif, activez la projection pour éliminer complètement l'eau du flexible. La partie interne du flexible pourra ainsi sécher avant le remisage du flexible.

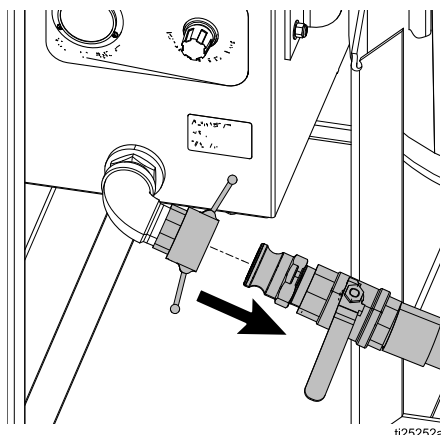


ti24143a

3. Ouvrez la vanne à bille de produit abrasif, puis ouvrez la vanne de décharge jusqu'à ce que le manomètre de pression du réservoir affiche 0 bars/psi. Fermez la vanne à bille de produit abrasif et la vanne de décharge.

REMARQUE : La procédure relative à l'arrêt de courte durée est terminée. Si l'équipement doit être arrêté pendant plus de 24 heures, passez à l'étape suivante.

4. Débranchez le verrou à came de la vanne à bille de produit abrasif en retirant les goupilles du manchon et en tirant les deux bagues l'arrière et le haut pour tirer les deux came de la rainure.



ti25252a

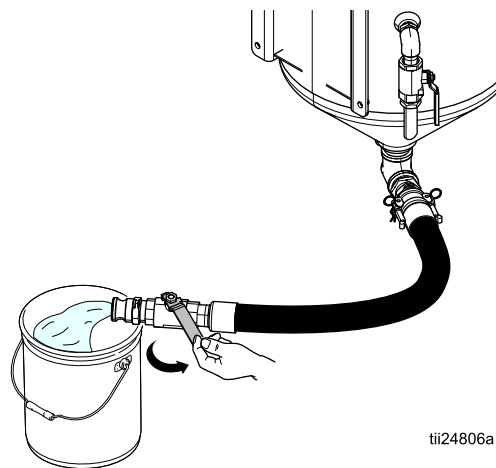
5. Tenez un seau sous le manchon à verrou à came, puis tournez la vanne de sélection sur

lavage (WASH). Cela évacuera les débris du manchon à verrou à came et du joint.

REMARQUE : Veillez à ce que le joint soit propre et remis en place après l'opération.

REMARQUE : Assurez-vous de bien récupérer le produit abrasif non utilisé de la tuyauterie du panneau.

6. Tournez la vanne de sélection sur « FILL » (REEMPLIR). Ceci facilite l'élimination du produit abrasif qui reste dans le flexible du produit abrasif.
7. Placez une bassine sous le flexible. Ouvrez et fermez lentement la vanne à bille de produit abrasif pour purger le produit abrasif du réservoir. Répétez l'opération plusieurs fois. Lorsque aucun produit abrasif ne s'échappe plus du flexible, fermez la vanne à bille.

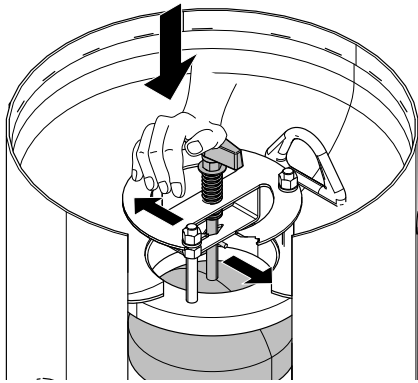


tii24806a

REMARQUE : Un seau de 19 litres (5 gallons) par sac de produit abrasif restant dans le réservoir est nécessaire. Couvrez les bassines pendant le remisage de façon à ce que le produit abrasif ne se salisse pas.

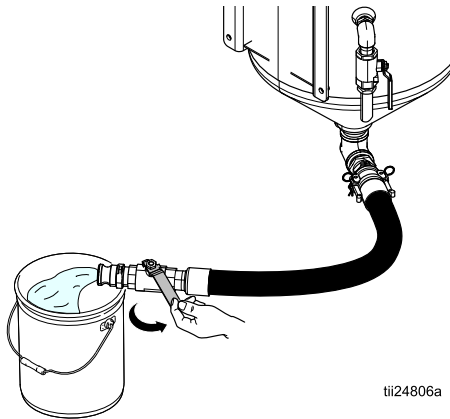
Fonctionnement

8. Introduisez la tige de pop-up pour maintenir le pop-up ouvert et permettre l'entrée d'air.



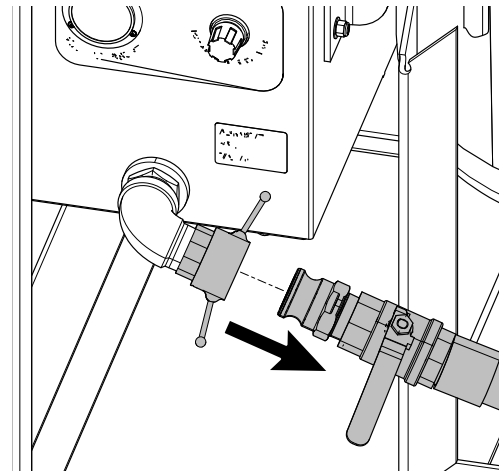
tii24701b

9. Ouvrez la vanne à bille du circuit de l'abrasif pour évacuer du pot tout abrasif restant.



tii24806a

10. Fermez le pop-up et branchez le flexible du produit abrasif.



tii25252a

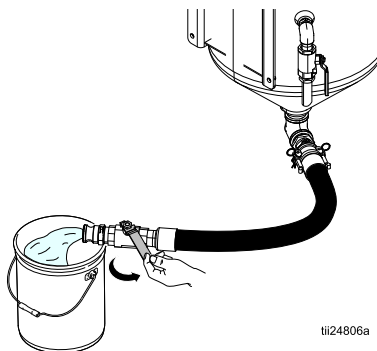
REMARQUE : Le système doit être préparé pour l'hiver s'il doit être exposé à des températures en-dessous du point de gel. Voir [Préparation de l'équipement pour l'hiver, page 23](#).

11. Relâchez la pression pour procéder à l'arrêt du système (consulter la section [Procédure de décompression, page 10](#)).

Préparation de l'équipement pour l'hiver

Les appareils de projection à vapeur/produit abrasif doivent être préparés pour l'hiver dès qu'il y a un risque de températures de gel pendant l'entreposage. Il est impératif d'anticiper la possibilité d'un gel et de toujours protéger l'appareil pendant l'automne et l'hiver, même s'il n'est stocké que pour une nuit.

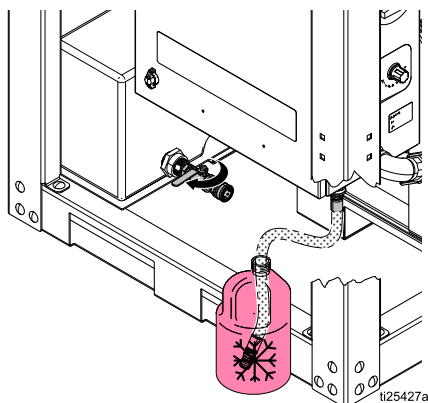
1. Assurez-vous que toute l'eau a été purgée du réservoir. Rebranchez le flexible du produit abrasif après avoir vidangé le réservoir.



2. Assurez-vous que le pop-up est en position fermée. Cela empêchera les débris de pénétrer dans le réservoir pendant l'entreposage.
3. Vidangez le réservoir d'eau en débranchant le flexible d'admission de la pompe et en ouvrant la vanne à bille d'admission.

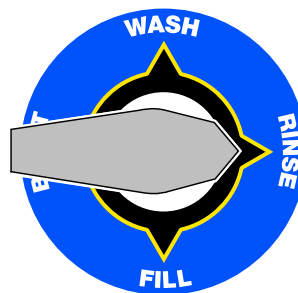
REMARQUE : Toute élimination des déchets doit se faire conformément aux réglementations nationales, régionales et locales. De plus, si l'eau contient un inhibiteur de rouille, il est possible que vous vouliez récupérer et conserver l'eau en raison du prix de l'inhibiteur.

4. Videz le flexible d'admission de la pompe, puis introduisez son extrémité dans un récipient de fluide lave-glace. Prenez un fluide lave-glace avec une concentration en mesure de protéger l'équipement contre les températures les plus basses de la région.



5. Tournez la vanne de sélection sur rinçage (RINSE) et ouvrez la vanne à bille de rinçage.

Tout en tenant le flexible de rinçage sur le réservoir, actionnez la pompe de façon à rejeter du fluide lave-glace du flexible de rinçage.



ti24143a

6. Tournez la vanne de sélection sur les trois autres positions de lavage, projection et remplissage (WASH, BLAST, et FILL). Vérifiez que les flexibles d'eau internes se remplissent de fluide lave-glace avant de tourner le sélecteur sur la position suivante.

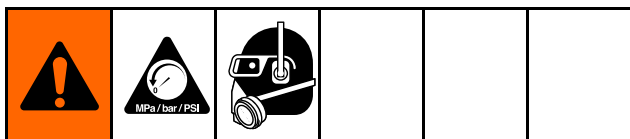
REMARQUE : Tous les flexibles de 0,95 cm (3/8 po.) devraient se remplir de fluide lave-glace pour une bonne protection.

7. Verrouillez l'arrêt d'urgence.
8. Rebranchez le flexible d'admission de la pompe à la vanne à bille d'admission.
9. Assurez-vous que la vanne à bille de rinçage et la vanne à bille de purge sont ouvertes.

AVIS

Une formation de glace derrière les joints peut endommager les joints. Pendant le stockage, mettez toutes les vannes à billes en position ouverte.

Dépannage



Problème	Cause	Solution
Le réservoir ne se met pas sous pression normalement.	L'alimentation en air est inadéquate.	Assurez-vous que le manomètre d'admission d'air affiche 6,8–8,6 bars (0,68–0,86 MPa, 100-125 psi). Si le manomètre n'affiche pas 6,8–8,6 bars (0,68–0,86 MPa, 100-125 psi), vérifiez le réglage du compresseur d'air.
	L'arrêt d'urgence est verrouillé.	Déverrouillez l'arrêt d'urgence.
	Alimentation en eau à la pompe inadéquate.	Assurez-vous que le réservoir d'eau est plein et que la vanne à bille d'entrée est ouverte.
	Réglage trop faible du régulateur de pression du réservoir.	Augmentez le réglage du régulateur de pression du réservoir.
	Le pop-up n'est pas étanche.	Éliminez tout produit abrasif du pop-up et du joint. Assurez-vous que le ressort du pop-up se soulève et que le joint est bien scellé. Si un nettoyage ne résout pas le problème, remplacez le joint du pop-up.
	La vanne à ventilation automatique n'est pas hermétique.	Voir Nettoyage de la vanne de ventilation automatique, page 33 .
	La vanne de décompression du réservoir évacue de l'eau.	Diminuez la pression du réservoir pour atteindre une pression égale ou inférieure à 10,3 bars (1,03 MPa, 145 psi). Si la vanne perd à 10,3 bars (1,03 MPa, 145 psi), remplacez la vanne.
	Le réservoir ou la pompe a une fuite de pression.	Assurez-vous que la vanne à bille de produit abrasif et la vanne de décharge sont fermées. Si le manomètre de pression du réservoir continue de descendre lentement. Voir Rechercher d'éventuelles fuites, page 28 .
	Le régulateur de pression du réservoir est défectueux.	Remplacez le régulateur de pression du réservoir.
La pression de projection n'atteindra pas le point de consigne souhaité.	L'alimentation en air est inadéquate.	Assurez-vous que le manomètre d'admission d'air affiche 6,9-8,6 bars (100-125 psi). Si le manomètre n'affiche pas 6,8–8,6 bars (0,68–0,86 MPa, 100-125 psi), vérifiez le réglage du compresseur d'air.
	Le régulateur d'air de projection est défectueux.	Remplacez le régulateur de débit d'air de projection.
	Le régulateur d'air principal est défectueux.	Voir Réparation du régulateur d'air principal, page 30 .
Le produit abrasif ne s'écoule pas de la buse en mode de projection.	Quantité de produit abrasif insuffisante dans le réservoir.	Voir Remplissage du réservoir avec du produit abrasif, page 20 .
	Le système n'est pas installé correctement.	Voir Mise en place de l'équipement, page 13 . Assurez-vous que la pression du réservoir est correctement réglée. La pression du réservoir doit être supérieure à la pression de projection d'au moins 2 bars (0,2 MPa, 30 psi.). Assurez-vous que la vanne de sélection est mise sur projection (BLAST). La vanne à bille de produit abrasif doit être ouverte. La vanne de dosage de produit abrasif doit être ouverte d'au moins 1/8 de tour.
	Le circuit de produit est obstrué.	Voir Rinçage de la vanne à membrane, page 31 .

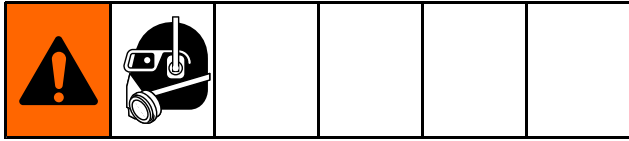
Problème	Cause	Solution
	La vanne à membrane ne fonctionne pas.	Voir Réparation de la vanne à membrane, page 32 .
	Le réservoir ou le flexible de produit abrasif situé entre le réservoir et le panneau sont obstrués.	Assurez-vous que la vanne à bille est fermée, puis débranchez le manchon de raccordement à came. Ouvrez légèrement la vanne à bille du produit abrasif et veillez à ce que le produit abrasif s'écoule du flexible du produit abrasif. Sinon, exécutez la procédure d'arrêt (consultez la section Arrêt, page 21). Rincez abondamment à l'eau le réservoir et le flexible après avoir éliminé le produit et l'eau.
Pas de débit d'air de projection quand la commande de projection est enclenchée. La pompe à eau fonctionne alors que la commande de projection est enclenchée.	Le régulateur de projection n'est pas ajusté à la bonne pression.	Ajustez le régulateur de projection à la pression souhaitée lorsque la commande de projection est enclenchée.
	La tuyauterie du régulateur de débit d'air principal n'est pas branchée correctement.	Assurez-vous que la tuyauterie du régulateur de projection au régulateur d'air principal est intacte. Voir Schéma flexible, page 42 .
	Le régulateur d'air de projection est défectueux.	Remplacez le régulateur de débit d'air de projection.
	Le régulateur d'air principal est défectueux.	Voir Réparation du régulateur d'air principal, page 30 .
Pas de débit d'air de projection quand la commande de projection est enclenchée. La pompe hydraulique ne tourne pas lorsque la commande de projection est enclenchée.	L'alimentation en air est inadéquate.	Assurez-vous que le manomètre d'admission d'air affiche 6,8–8,6 bars (0,68–0,86 MPa, 100–125 psi). Si le manomètre n'affiche pas 6,8–8,6 bars (0,68–0,86 MPa, 100–125 psi), vérifiez le réglage du compresseur d'air.
	L'arrêt d'urgence est verrouillé.	Déverrouillez l'arrêt d'urgence.
	Le circuit de commande de projection électrique est défectueux.	Inspectez l'état du câble du flexible. Vérifiez les connexions de la batterie et du panneau de commande. Assurez-vous que l'alimentation est de 12 VCC. Vérifiez le fusible 3 A dans le panneau de commande, et remplacez si nécessaire. Vérifiez le flux de courant dans le circuit. En présence de courant, remplacez le relais.
	Le circuit de commande de projection pneumatique est défectueux.	Voir Circuit de commande de projection pneumatique, page 29 .
La commande de projection n'est pas enclenchée mais la projection a quand même lieu.	Le régulateur d'air principal est bloqué en position ouverte.	Voir Réparation du régulateur d'air principal, page 30 .
	La tuyauterie de commande de projection n'est pas branchée correctement.	Assurez-vous que la tuyauterie d'air est acheminée et branchée correctement. Voir Schéma flexible, page 42 .
	Le circuit de commande de projection électrique est défectueux.	Inspectez l'état du câble du flexible. Vérifiez les connexions de la batterie et du panneau de commande. Assurez-vous que l'alimentation est de 12 VCC. Vérifiez le fusible 3 A dans le panneau de commande, et remplacez si nécessaire. Vérifiez le débit de courant du circuit, en présence de courant, remplacez le relais.
	Le circuit de commande de projection pneumatique est défectueux.	Voir Circuit de commande de projection pneumatique, page 29 .

Problème	Cause	Solution
Le profil du jet est irrégulier.	Vous utilisez un produit abrasif incorrect.	Utilisez le bon produit abrasif. Voir Réglages de la vanne de dosage du produit abrasif, page 18 .
	Quantité de produit abrasif insuffisante dans le réservoir.	Remplissez de nouveau le réservoir avec du produit abrasif. Voir Remplissage du réservoir avec du produit abrasif, page 20 .
	Le réglage de pression du réservoir est incorrect.	Exécutez la Procédure de décompression (consultez la section Procédure de décompression, page 10) et réinitialisez la pression du réservoir (consultez la section Mise en place de l'équipement, page 13).
	La vanne de ventilation automatique ne ventile pas l'air lorsque le réservoir est rempli.	Assurez-vous que la vanne de ventilation automatique fonctionne. Effectuez la procédure de nettoyage de la vanne de ventilation (consultez la section Nettoyage de la vanne de ventilation automatique, page 33).
	La vanne à membrane est défectueuse.	Effectuez la procédure de rinçage de la membrane (consultez la section Rinçage de la vanne à membrane, page 31). Si le rinçage ne résout pas le problème, consultez la section Réparation de la vanne à membrane, page 32 .
	Le réservoir ou le flexible de produit abrasif situé entre le réservoir et le panneau sont obstrués.	Assurez-vous que la vanne à bille est fermée, puis débranchez le manchon de raccordement à came. Ouvrez légèrement la vanne à bille du produit abrasif et veillez à ce que le produit abrasif s'écoule du flexible du produit abrasif. Sinon, exécutez la procédure d'arrêt (consultez la section Arrêt, page 21). Rincez abondamment à l'eau le réservoir et le flexible après avoir éliminé le produit et l'eau.

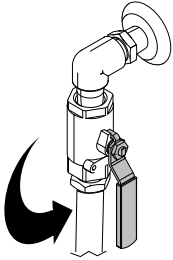
Problème	Cause	Solution
Un fort recul du flexible se produit fréquemment lorsque l'interrupteur de commande de projection est enclenché.	L'appareil n'est pas sur une surface plane.	Placez l'ensemble sur une surface plane. Si cela est impossible, la ventilation automatique doit être sur le côté supérieur de l'appareil.
	La pression initiale du réservoir n'est pas réglée correctement.	Vérifiez que la vanne de ventilation fonctionne et réglez la pression initiale du réservoir 2,0 bars (0,20 MPa, 30 psi) au-dessus de la pression de projection.
	La ventilation automatique est défectueuse.	Effectuez la procédure de nettoyage de la vanne de ventilation (consultez la section Nettoyage de la vanne de ventilation automatique, page 33).
	La membrane doit être rincée.	Effectuez la procédure de rinçage de la membrane (consultez la section Rinçage de la vanne à membrane, page 31). Si le rinçage ne résout pas le problème, consultez la section Réparation de la vanne à membrane, page 32 .

Exemples de dépannages

Rechercher d'éventuelles fuites



1. Ouvrez la vanne de décharge. Vérifiez le manomètre de pression du réservoir, puis fermez la vanne de décharge.



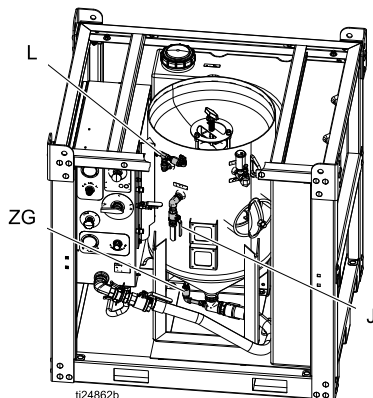
ti24112a

Regardez le manomètre de pression pour confirmer que toute la pression a été évacuée du réservoir.



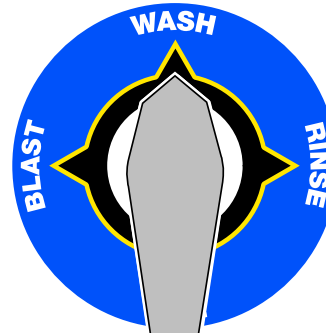
ti24825a

2. Débranchez les flexibles au niveau du clapet anti-retour (L) de projection et du clapet anti-retour (ZG) du remplissage.



ti24862b

3. Assurez-vous que la bonde du réservoir est introduite avec son joint. Tournez la vanne de sélection sur WASH, puis ouvrez la vanne à bille de produit abrasif pour pressuriser le réservoir. Réglez la pression du réservoir sur 9,9 bars (0,99 MPa, 145 psi).



ti24142a

4. Vérifiez la pompe à eau pour vous assurer qu'il n'y pas de fuite d'eau au niveau du port de remplissage de liquide TSL.

REMARQUE : La pompe doit se mettre en cale après pressurisation du réservoir. Si la pompe ne se met pas en cale, remplacez les joints. Consultez le manuel de la pompe pour les informations sur la réparation.

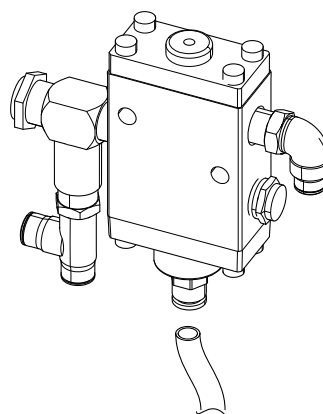
5. Vérifiez qu'il n'y a aucune fuite au niveau des clapets anti-retour. Si un clapet anti-retour fuit, il doit être réparé ou remplacé. Si les vannes sont endommagées, le réservoir ne pourra pas maintenir la pression. Vérifiez également la vanne de décompression du réservoir. Si elle fuit à une pression du réservoir de 9,9 bars ou moins, remplacez-la.
6. Fermez la vanne à bille du produit abrasif, puis fermez le clapet à bille d'entrée d'air. Enclenchez l'interrupteur de commande de projection pour libérer la pression du système dans le circuit de projection. Assurez-vous que le manomètre de l'air d'alimentation indique 0 psi.
7. Débranchez le raccord rapide et assurez-vous que la vanne à bille ne fuit pas. Remplacez la vanne à bille de produit abrasif si elle fuit.

Circuit de commande de projection pneumatique

1. Débranchez le flexible à poussée au niveau du relais d'air, et vérifiez le circuit d'amorçage (à partir de la poignée de commande de projection).
2. L'interrupteur de commande de projection activé, vérifiez que de l'air passe dans le flexible débranché.

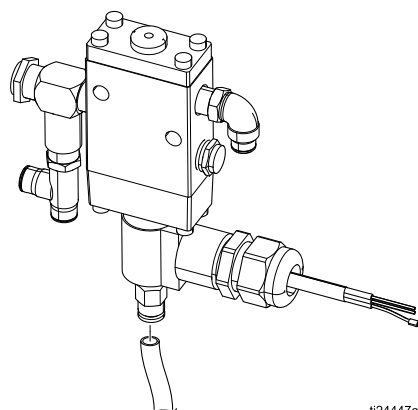
REMARQUE : La pression du flux d'air devrait correspondre à la pression d'alimentation, mais le volume d'air diminue en fonction de la taille des raccords et des flexibles. Si aucune pression d'alimentation n'est présente, vérifiez que l'interrupteur de commande de projection fonctionne correctement et que les flexibles de commande de projection ne soient pas pincés ou obstrués.

3. Vérifiez le filtre en ligne au niveau du raccord fileté d'échange industriel se trouvant au bord du panneau (là où se branche le flexible de commande de projection).
4. Si l'étape précédente ne permet pas de résoudre le problème, remplacez le relais d'air.



ti26052a

Commande pneumatique de projection - Homologation ATEX

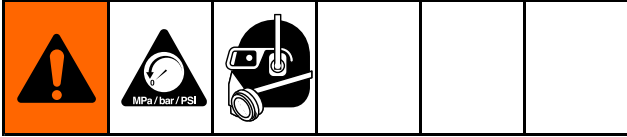


ti24447a

Commande pneumatique/électrique de projection

Réparation

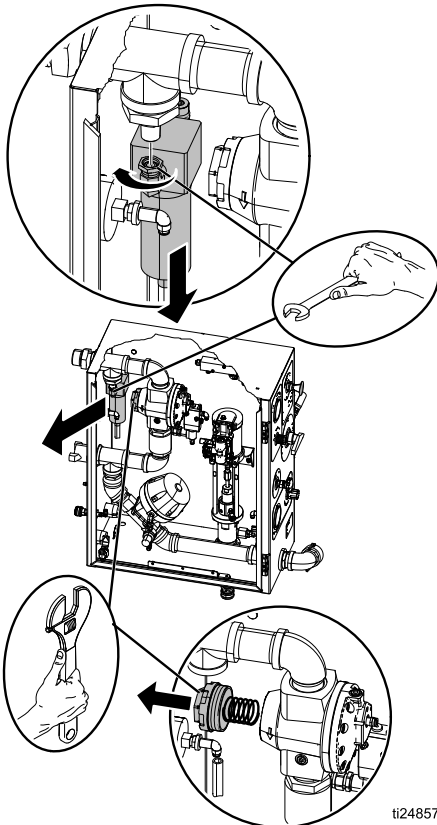
Réparation du régulateur d'air principal



Voir [Liste de pièces du boîtier, page 39](#) pour les kits de réparation.

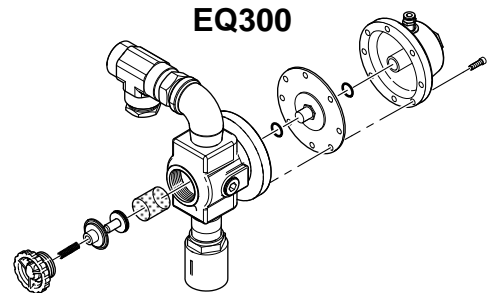
1. Effectuez la [Procédure de décompression, page 10](#).
2. Assurez-vous que toute la pression pneumatique a été évacuée de l'appareil. Le cas échéant, retirez le filtre à air pour accéder au régulateur de débit d'air.
3. Retirez le capot du piston.

REMARQUE : Il y a un ressort à l'intérieur de ce capot.

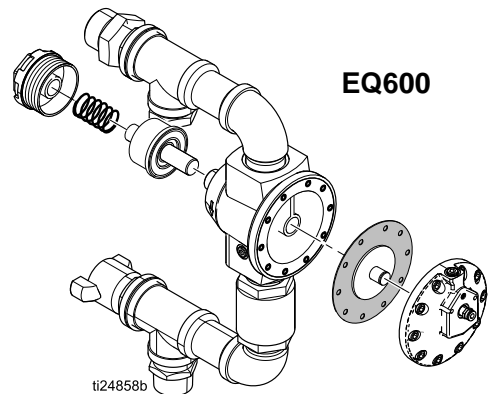


ti24857a

4. Retirez le capot de membrane pour accéder à la membrane et à l'extrémité de l'arbre de piston.



ti26088a



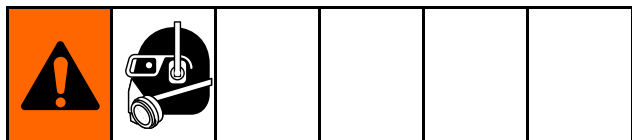
ti24858b

5. Retirez la membrane et vérifiez qu'elle n'est ni craquelée ni déchirée. Remplacez-la si nécessaire.
6. Retirez soigneusement l'ensemble de ressort et de piston, puis nettoyez tout débris dans le corps du régulateur.

Modèles EQ300 uniquement : Assurez-vous que le grillage métallique est dépourvu de résidus.

7. Vérifiez si des corps étrangers susceptibles de maintenir le piston ouvert sont présents sur le piston et son joint.
8. Vérifiez que l'axe du piston n'est pas endommagé à l'endroit où il interagit avec la coupe de la membrane. Remplacez les composants présentant une usure excessive.

Rinçage de la vanne à membrane



Cette procédure peut être effectuée avec le composant encore monté dans le panneau.

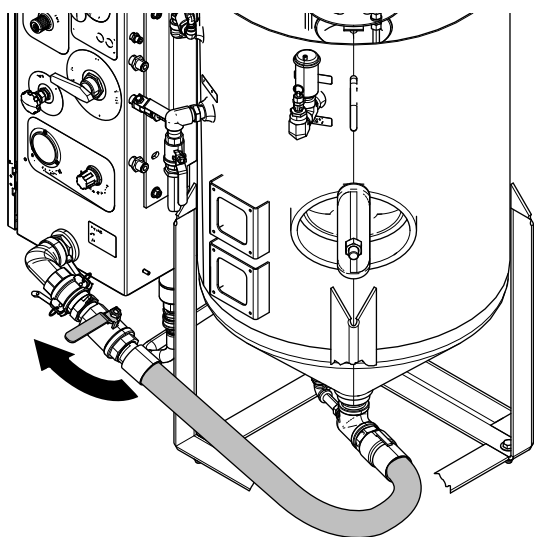
Si du produit abrasif à grands grains ou autre matériau étranger se logent dans la vanne d'amorçage, rincez la vanne. Cette procédure est simple ; cependant, elle provoque la libération d'un grand volume d'air par les manchons de raccordement rapide libérés. Vous devez vous préparer à la libération de l'air en tirant l'oeillet du manchon de raccordement rapide de sa rainure afin qu'il ne se perde pas.

1. Faites fonctionner l'appareil en mode de lavage (WASH) (consultez la section [Utilisation de la fonction de lavage, page 19](#)) jusqu'à ce que tout le produit abrasif soit évacué du flexible de projection.



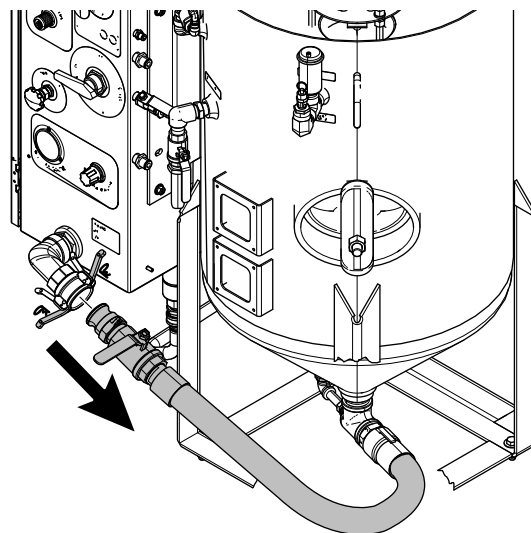
ti24142a

2. Fermez la vanne à bille de produit abrasif, puis tournez la vanne de sélection sur rinçage (RINSE). Activez la projection pour éliminer complètement l'eau et le produit abrasif du flexible.



ti26067a

3. Débranchez le manchon de raccordement rapide et la vanne à bille de produit abrasif (pas celle au bas du réservoir).



ti26068a

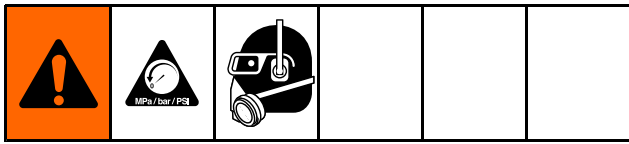
4. Tournez la vanne de sélection sur « WASH » (lavage). Maintenez la position WASH (lavage) jusqu'à ce que tous les déchets soient éliminés. Retirez l'oeillet du raccord rapide.
5. Veillez à ce qu'aucun obstacle ne se trouve dans le passage du raccord rapide ouvert, puis enclenchez plusieurs fois, pendant un court instant, l'interrupteur de commande de projection.

REMARQUE : Un fort flux d'air doit s'échapper du manchon à verrou à came. Si cela ne se produit pas, la vanne à membrane est défectueuse. Remplacez toute la cartouche de la membrane.

REMARQUE : Ne démontez pas la cartouche.

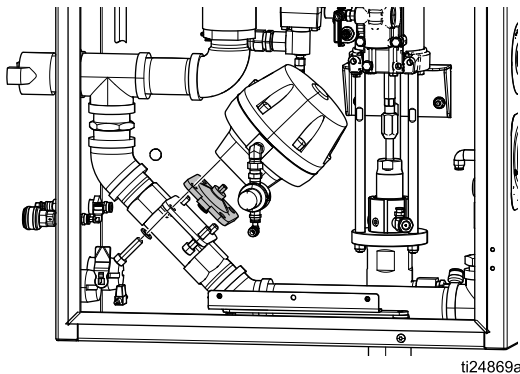
6. Maintenez l'extrémité mâle du manchon de raccordement rapide jusqu'à l'arrivée d'eau de l'extrémité à verrou à came du manchon. Nettoyez toutes les impuretés ou produits abrasifs.
7. Tournez la vanne de sélection sur RINSE (lavage) pour couper l'eau.
8. Remettez l'oeillet dans sa rainure à l'intérieur du verrou à came.
9. Rebranchez le manchon de raccordement rapide. Si le nettoyage et le branchement ont été effectués correctement, il ne devrait y avoir aucune fuite au niveau du manchon pendant le fonctionnement.

Réparation de la vanne à membrane

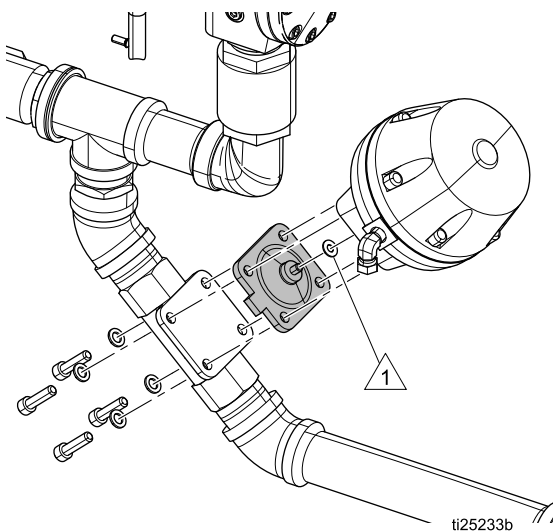


Voir [Liste de pièces du boîtier, page 39](#) pour les kits de réparation.

REMARQUE : Il est possible de remplacer la membrane sans retirer l'ensemble du panneau. Il est nécessaire de disposer d'une clé Allen de 8 mm pour le modèle EQ600 et de 6 mm pour le modèle EQ300.



1. Effectuez la [Procédure de décompression, page 10](#).
2. Appliquez une pression pneumatique supérieure à 5,5 bars (MPa, 80 psi) à l'entrée du régulateur pour que le piston se rétracte.
3. Desserrez les 4 boulons à tête hexagonale de manière égale puis retirez-les complètement tout en soutenant la cartouche de la vanne à membrane.



1 Illustration de l'EQ300, EQ600 utilise 2 cales.

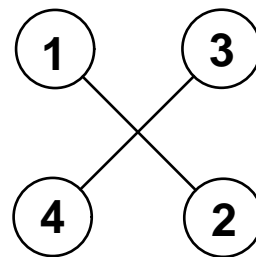
REMARQUE : Ne pas démonter la cartouche.

4. Remplacez la membrane (composant en caoutchouc naturel) et la serrer manuellement

autant que nécessaire pour l'aligner avec la cartouche.

REMARQUE : Il y a une ou deux cales entre la membrane et l'actionneur. Conservez les cales et réutilisez-les (la membrane de remplacement ne dispose pas de cales). Ne provoquez pas de précharge ou de couple sur la membrane en la serrant trop fort dans un mauvais alignement.

5. Introduisez les 4 boulons à six pans et serrez-les à la main.
6. Serrez les boulons en alternant (voir l'image ci-après) à $9 \pm 0,9 \text{ N}\cdot\text{m}$ ($80 \pm 8 \text{ po}\cdot\text{lb}$). Cela provoquera une légère protubérance dans la membrane entre la cartouche et le moulage en acier inoxydable.

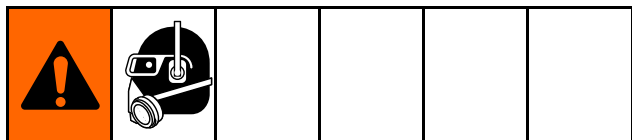


ti25234a

7. Relâchez la pression appliquée à l'étape 2.
8. Testez l'appareil et assurez-vous qu'il fonctionne correctement.

REMARQUE : Vous pouvez effectuer cela en ne chargeant l'équipement qu'avec de l'eau – vous n'avez pas besoin de produit abrasif pour ce test.

Nettoyage de la vanne de ventilation automatique

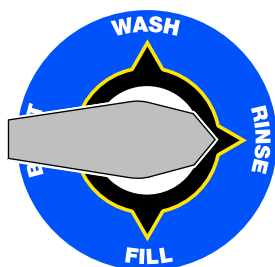


Après avoir que le pop-up a été fermé en remplissant le réservoir, la vanne à ventilation automatique doit libérer l'air (vous devez pouvoir entendre l'air se dégager).

Le manomètre de pression du réservoir n'indiquera pas la pression tant que la vanne à ventilation automatique n'a pas libéré tout l'air et n'est pas hermétique. Si la vanne à ventilation automatique ne libère pas l'air, ou si de l'eau fuit de la tige pendant le processus de remplissage, la vanne de la tige peut être obstruée ou défectueuse.

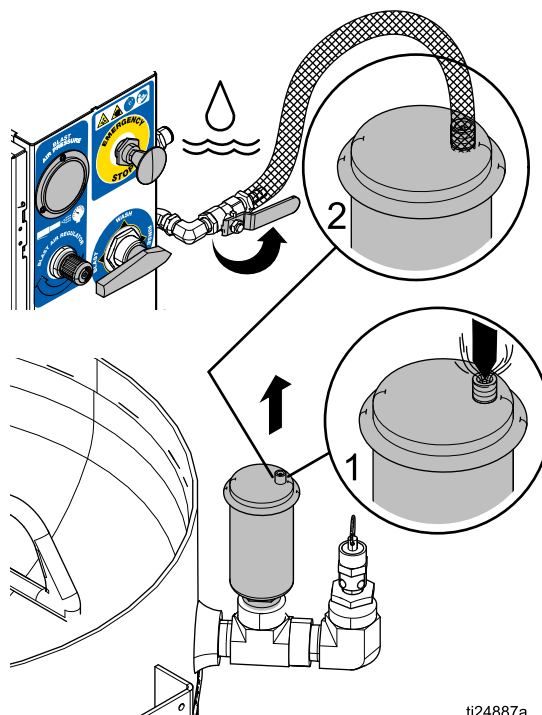
Effectuez la procédure suivante pour dégager une vanne à ventilation automatique obstruée.

1. Essayez de pousser et de libérer rapidement la vanne avec votre doigt. Si cela ne referme pas la vanne de façon hermétique, ouvrez la vanne de décharge pour libérer toute la pression dans le réservoir.
2. Ouvrez la vanne de vidange pour libérer la pression du réservoir. Ouvrez le pop-up et videz le réservoir jusqu'à ce que le niveau d'eau se trouve en dessous du pop-up.
3. Tournez la vanne de sélection sur « RINSE » (RINCER).



ti24143a

4. Utilisez le flexible de rinçage pour faire refouler l'eau dans la tige de vanne.





ti24887a

REMARQUE : Si l'étape précédente ne permet pas de résoudre le problème, remplacez la vanne complète.

AVIS

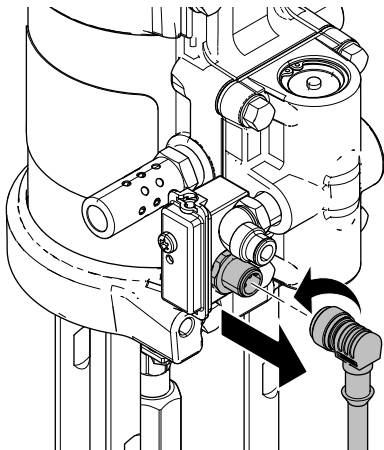
La vanne de la tige elle-même est fixée au flotteur à l'intérieur et n'est pas réparable sur place. N'essayez pas de retirer la vanne de la tige. Cela pourrait endommager l'appareil.

Remplacement de la batterie DataTrak

					
RISQUES D'INCENDIE ET D'EXPLOSION					
Afin de réduire le risque d'incendie et d'explosion, la batterie doit être remplacée dans une zone non dangereuse.					
N'utilisez que des batteries de remplacement approuvées (voir tableau). L'utilisation d'une pile non approuvée annule la garantie de Graco.					

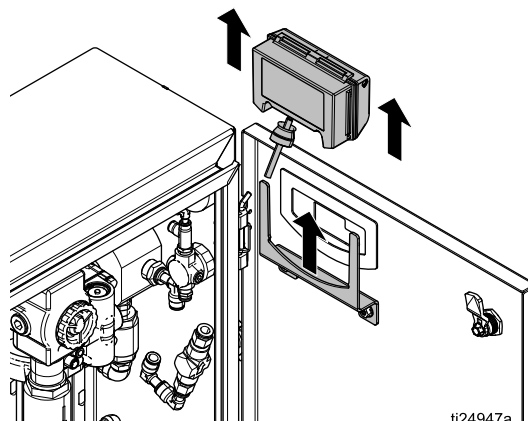
Remplacement de la pile

1. Dévissez le câble de l'arrière de l'ensemble de commutateurs à lame.
2. Retirez le câble des deux clips de câble.



ti24946a

3. Retirez le module DataTrak du support. Mettez le module et le câble qui lui est attaché dans un endroit sûr.





ti24947a

4. Retirez les deux vis de l'arrière du module afin d'avoir accès à la batterie.
5. Déconnectez la batterie usagée et remplacez-la par une batterie approuvée.

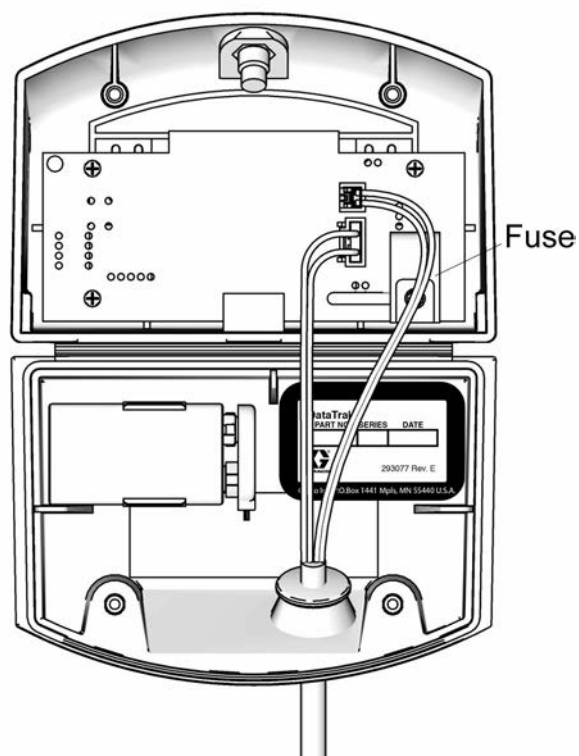
Piles homologuées
Energizer alcaline n° 522
Varta alcaline n° 4922
Ultralife lithium n° U9VL
Duracell alcaline n° MN1604

Remplacement du fusible DataTrak

					
RISQUES D'INCENDIE ET D'EXPLOSION					
Afin de réduire le risque d'incendie et d'explosion, le fusible doit être remplacé dans une zone non dangereuse.					
N'utilisez que des fusibles de remplacement approuvés (voir tableau). L'utilisation d'un fusible non approuvé annule la garantie de Graco.					

Remplacement du fusible

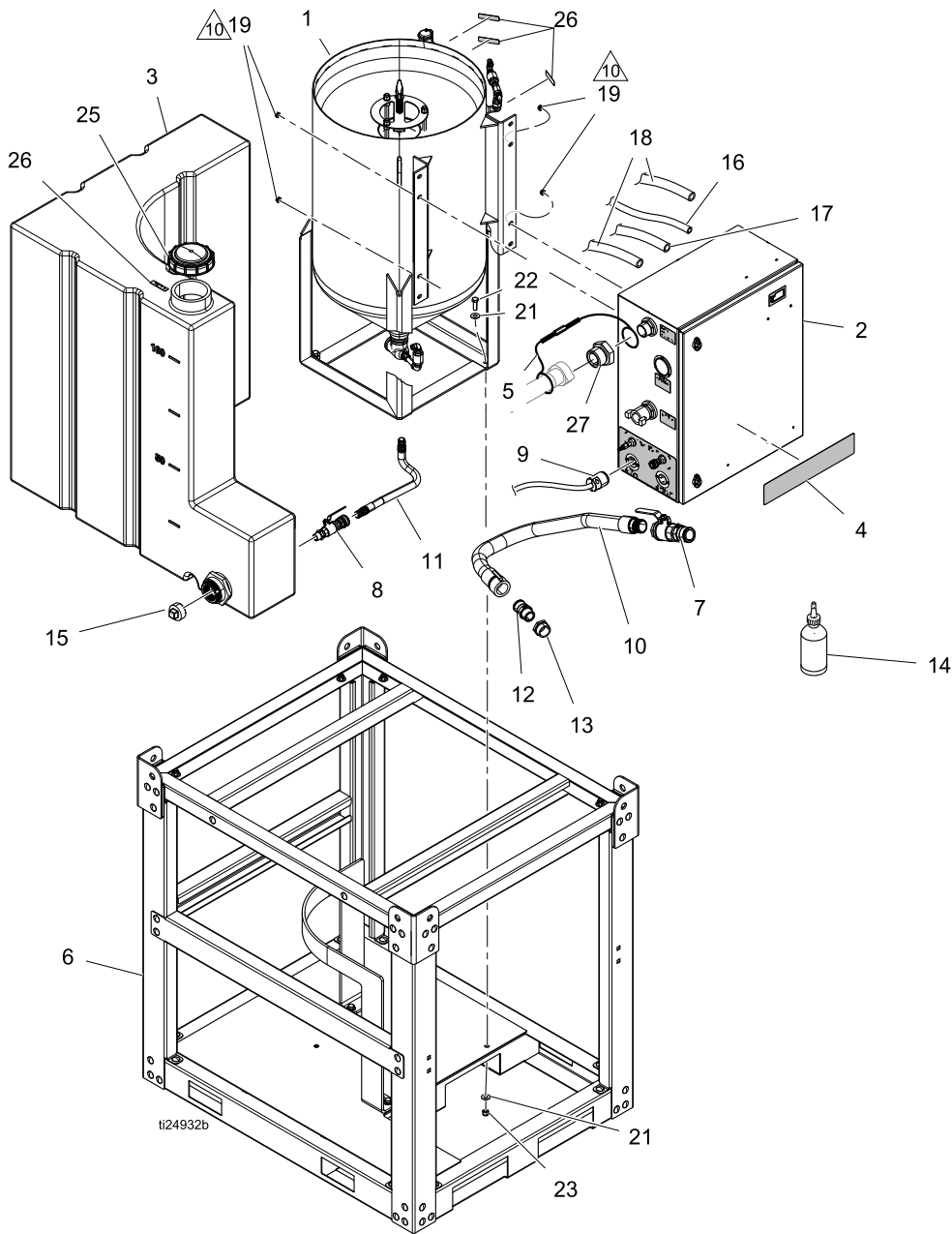
1. Retirez la vis, la bande métallique et le support en plastique.
2. Retirez le fusible de la carte
3. Remplacez-le par un fusible approuvé.



Fusibles homologués		
Référence DataTrak	*Lettre représentant la série	Fusible requis
289822	A ou B	24C580
	C et versions ultérieures	24V216
Toutes les autres références	A	24C580
	B et versions ultérieures	24V216

Parts

EQ300S et EQ600S



Appliquez de l'antigrippant aux tiges et serrez à un couple de 34–41 N•m (25–30 pi.-lb).

EQ300 et EQ600 Liste de pièces

Réf.	Pièce	Description	Qté.	Réf.	Pièce	Description	Qté.
1	-----	RÉSERVOIR SOUS PRESSION, 6,5 cf, assy	1	16	EQ1881	FLEXIBLE, tuyauterie, naturelle, 3,17 cm (1/4 po.)	61 cm (2 pi.)
2	-----	BOÎTIER, projection	1	17	EQ1840	FLEXIBLE, tressé, propre, DI de 0,95 cm (3/8 po.)	1,52 m (5 pi.)
3	17F202	RÉSERVOIR, eau, en L, 473 litres (125 gallons)	1	18	EQ1273	FLEXIBLE, tuyauterie, naturelle, 0,95 cm (3/8 po.)	1,22 m (4 pi.)
4	-----	ÉTIQUETTE, marque	1	19	128226	ÉCROU, bride, 3/8-16 ; inox	4
5	17D786	KIT, remplacement, collier flexible	1	21	EQ1152	RONDELLE ,plate, inox, 1,27 cm (1/2 po.)	8
6	-----	CHÂSSIS, cage, crash, 304 inox	1	22	EQ1519	BOULON, tête hex., inox, 1/2-13 x 1-1	4
7	EQ5135+	VANNE, prod. abrasif, 3,81 cm (1 1/2 po.)	1	23	EQ1475	ÉCROU, nylok, inox, 1/2-13	4
	EQ5149*	VANNE, prod. abrasif, 3,17 cm (1 1/4 po.)	1	24	17D787	KIT, remplacement, goupille de manchon de raccordement	1
8	EQ5131	VANNE, réservoir d'eau, fermeture, 1,9 cm (3/4 po.)	1	25	EQ1907#	CHAPEAU, couvercle de réservoir d'eau ventilé	1
9	EQ5183	CÂBLE, batterie, électrique, commande de projection	1	▲26	17F871	ÉTIQUETTE, mise en garde	1
10	EQ5208+	FLEXIBLE, produit abrasif, 3,81 cm (1 1/2 po.)	1	27	EQ1866*	RACCORD, bossage de mise à la terre, raccord, 3,17 cm (1 1/4 po.)	1
	EQ1943*	FLEXIBLE, produit abrasif, 3,17 cm (1 1/4 po.)	1		EQ1829+	RACCORD, bossage de mise à la terre, raccord, 3,81 cm (1 1/2 po.)	1
11	17C032	FLEXIBLE, admission, eau	1				
12	EQ1046+	ADAPTATEUR, rainure de came, de type F, inox	1				
	EQ1931*	ADAPTATEUR, rainure de came, de type F, inox	1				
13	123002*	RACCORD, douille, inox, 3,81 cm (1 1/2 po.) x 3,17 cm (1 1/4 po.)	1				
14	206994	FLUIDE, TSL, 8 oz, bouteille	1				
15	EQ1516	BOUCHON, vidange, déchets, 5,08 cm (2 po.)	1				

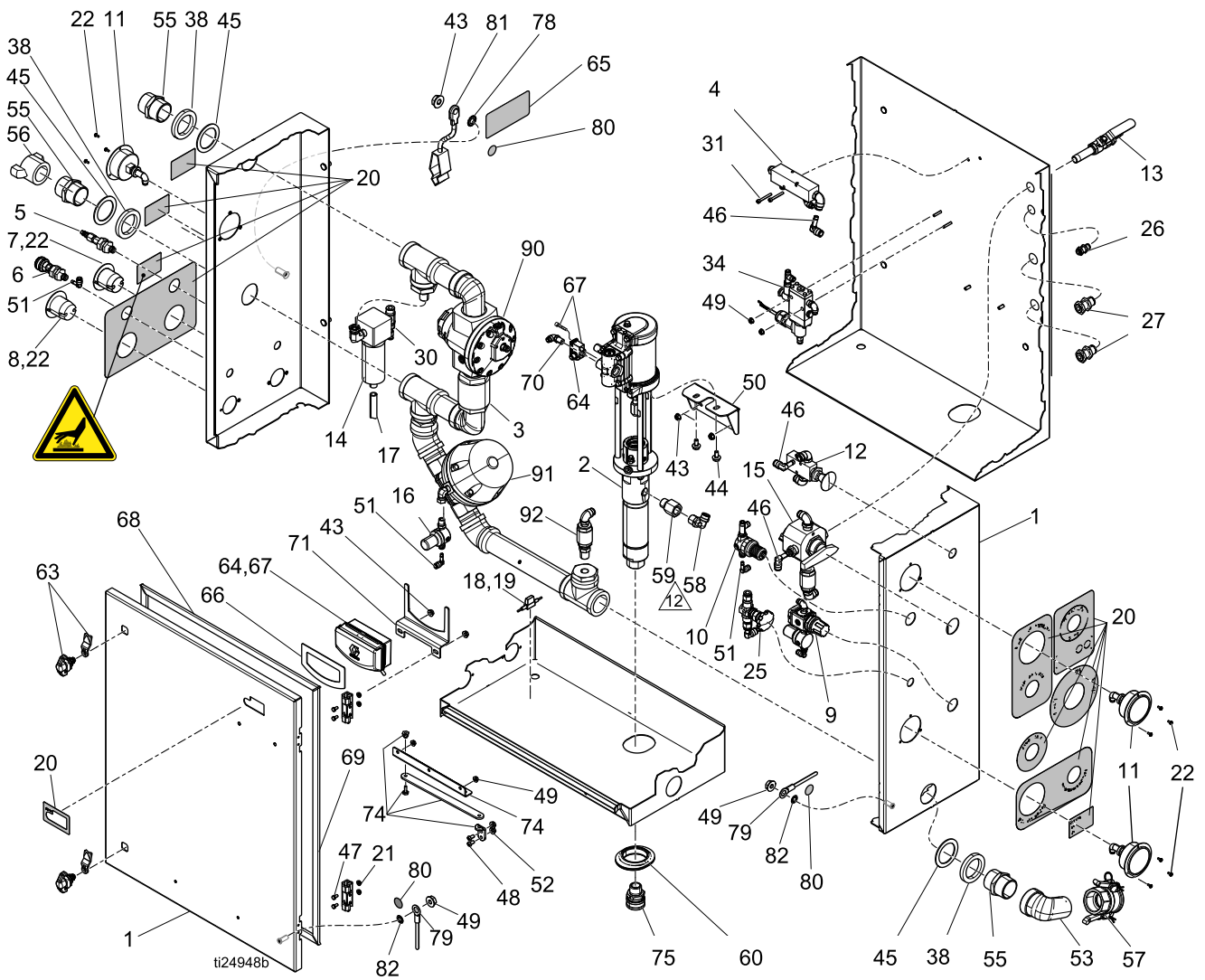
* Modèles EQ300

+ Modèles EQ600

Compris dans l'ensemble 3

▲ Des étiquettes supplémentaires d'avertissement
et de danger peuvent être obtenues gratuitement.

Boîtier

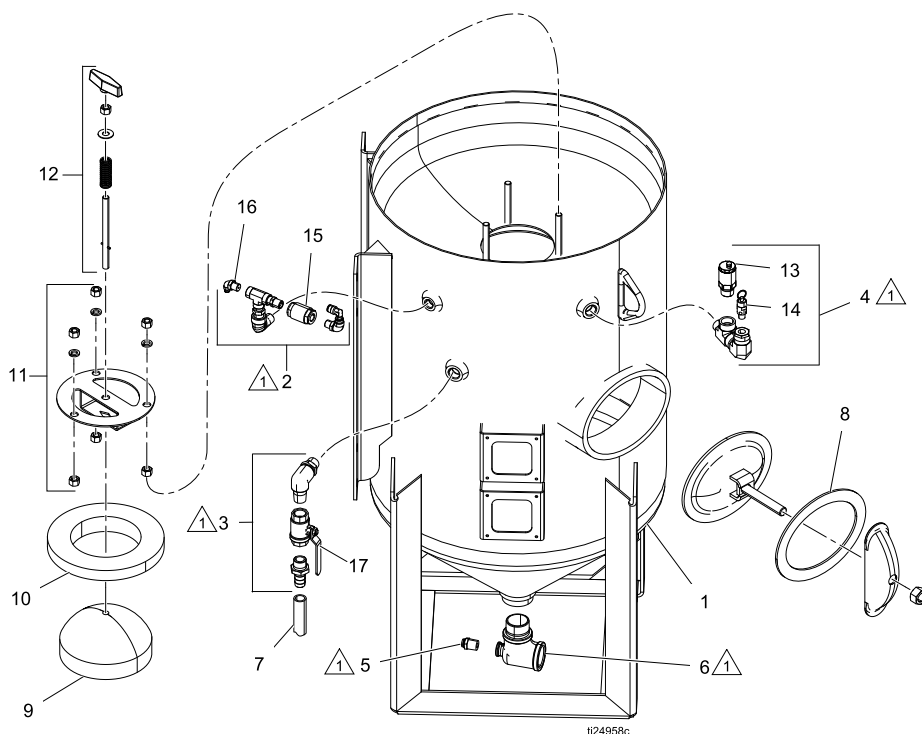


*Serrez le raccord au couple de 47 – 54 N•m
(35 - 40 pi.-lb).*

Liste de pièces du boîtier

Réf.	Pièce	Description	Qté.	Réf.	Pièce	Description	Qté.
1	-----	BOÎTIER, inox, el, 76,2 x 60,9 x 30,4 cm (30 x 24 x 12 po.)	1	52	15U698	ÉCROU, hex., à bride, coupé	2
2	24V672	POMPE, eau, inox, 3:1	1	53	-----	RACCORD, coudé, mâle-femelle, 90°, npt, inox	1
3	-----	KIT, plomberie de projection	1	55	-----	RACCORD, mamelon, hexagonal, npt, inox	3
4	EQ5109	KIT, collecteur	1	56	EQ1335*	MANCHON DE RACCORDEMENT, sablage, réservoir, laiton, 3,17 cm (1-1/4 po.)	1
5	EQ5112	KIT, commande de projection, retour	1	EQ1934+		MANCHON DE RACCORDEMENT, sablage, réservoir, laiton, 3,81 cm (1-1/2 po.)	1
6	EQ5113	KIT, commande de projection, sortie	1	57	EQ1867*	MANCHON DE RACCORDEMENT, came, verrou, type D, inox, 3,17 cm (1-1/4 po.)	1
7	EQ1790□	BOUCHON, verrou rotatif, admission à bride	1	EQ1868+		MANCHON DE RACCORDEMENT, came, verrou, type D, inox, 3,81 cm (1-1/2 po.)	1
	128142◆	BOUCHON, orifice, fixation, 4,44 cm (1-3/4 po.)	1	58	127846	RACCORD, coudé, à poussée, 1,27 cm (1/2 po.)	1
8	EQ1791□	CONNECTEUR, admission à bride, verrou tournant	1	59	-----	RACCORD, adaptateur	1
	128142◆	BOUCHON, orifice, fixation, 4,44 cm (1-3/4 po.)	1	60	17B912	OEILLET, de pompe, montage	1
9	17C132	RÉGULATEUR, pompe	1	63	17D685	KIT, remplacement, loquet de porte	2
10	17C625	RÉGULATEUR, projection, 8,6 bars (125 psi)	1	64	122030	CÂBLE, GCA, M12-5P	1
11	17C133	KIT, manomètre et raccord	3	▲65	16P265	ÉTIQUETTE, mise en garde	1
12	EQ5108	KIT, arrêt d'urgence, npt 0,95 cm (3/8 po.)	1	66	-----	JOINT, EcoQuip, DataTrak	1
13	EQ5125	VANNE, rinçage, npt 0,95 cm (3/8 po.)	1	67	24A592	KIT, DataTrak, modules intelligents, compteur de cycles uniquement	1
14	EQ5110	KIT, filtre à air, flexible 0,95 cm (3/8 po.)	1	68	-----	JOINT, EcoQuip, boîtier	2
15	EQ5181	VANNE, sélection, 5 voies	1	69	-----	JOINT, EcoQuip, boîtier	2
16	EQ5119	RÉGULATEUR, fixe, 5,5 bars (80 psi)	1	70	121022	RACCORD, coudé, mâle, npt 1/4	1
17	EQ1840	FLEXIBLE, translucide, tressé, 0,95 cm (3/8 po.) ID	61 cm (2 pi.)	71	-----	SUPPORT, EcoQuip, DataTrak	1
18	EQ1527□	RACCORD, support, fusible, type ATM	1	74	17D686	PORTE, arrêt	1
19	EQ1844□	FUSIBLE, ATM, type de lame, 3 A	1	75	EQ1846	MANCHON DE RACCORDEMENT, échangeur, droit	1
▲20	17F871	ÉTIQUETTE, sécurité	1	78	100985◆	RONDELLE d'arrêt externe	1
21	127918	ÉCROU, bride, dentelé, m5	4	79	194337◆	FIL de terre, porte	1
22	127929□	VIS, sems, n° 6-32, 0,95 cm (3/8 po.) acier inox. (sst)	22	▲80	186620◆	ÉTIQUETTE, symbole de mise à la terre	3
	127929◆	VIS, sems, n° 6-32, 0,95 cm (3/8 po.) acier inox. (sst)	18	81	237686◆	FIL, ensemble de terre avec collier	1
25	EQ5160	VANNE, pointeau, dose	1	82	555629◆	RONDELLE, n° 10, éventail, à denture extérieure	2
26	125420	RACCORD, passe-cloison, flexible M14 x 1/4	1	90	-----	RÉGULATEUR d'air	1
27	EQ1115	PASSE-CLOISON, connecteur, raccord 0,95 cm (3/8 po.)	2		*17C129	KIT, réparation, majeur	
30	EQ1759	RACCORD, tige, réducteur, flexible 0,63 cm (1/4 po.) x 0,95 cm (3/8 po.)	1		+17C131	KIT, réparation, membrane	
31	127932	VIS, sems, n° 10-32, 3,17 cm (1,5 po.) acier inox. (sst)	2		+17F535	KIT, réparation, piston	
34	EQ5179□	RELAIS, commande pneumatique, commande pneumatique/électrique de projection	1		+17F536	KIT, réparation, joints toriques	
	EQ7199◆	RELAIS, commande pneumatique, commande pneumatique de projection	1	91	-----	VANNE, membrane	1
38	17H165*	KIT, entretoise, bc, 200/300	1		*17C127	KIT, réparation	
	17H166+	KIT, entretoise, bc, 400/600	1		+17C128	KIT, réparation	
43	127917	ÉCROU, bride, dentelé, 1/4-20 inox	5		*17F505	KIT, cartouche	
44	111799	VIS, capuchon, hex., tête	2		+17F504	KIT, cartouche	
45	-----	ENTRETOISE, rondelle, cale, inox	AR	92	EQ5139	KIT, lavage, ensemble de vanne	1
46	EQ1122	RACCORD, coudé, tige 0,95 cm (3/8 po.)	3			□ Pour les systèmes non homologués ATEX.	
47	111639	VIS, capuchon, hex., tête	4			◆ Pour les systèmes homologués ATEX.	
48	128666	VIS	2			* Modèles EQ300	
49	127908	ÉCROU, bride, dentelé; M6, n° 10-32, inox	6			+ Modèles EQ600	
50	-----	SUPPORT, pompe	1			▲ Des étiquettes supplémentaires d'avertissement et de danger peuvent être obtenues gratuitement.	
51	EQ1121	RACCORD, coudé, tige 0,63 cm (1/4 po.)	3				

Réservoir sous pression

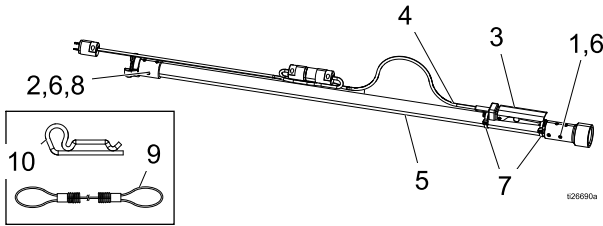


Liste des pièces du réservoir sous pression

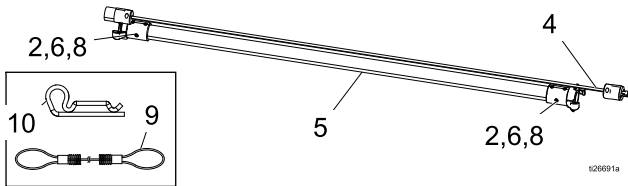
Réf.	Pièce	Description	Qté.	Réf.	Pièce	Description	Qté.
1	25A057	RÉSERVOIR SOUS PRESSION, projection, 6,5 pieds cubes	1	11#	24X768	KIT, de rechange, support d'alignement	1
2	24X765	KIT, réservoir sous pression, clapet anti-retour	1	12#	24X770	KIT, de rechange, poignée en T de pop-up	1
3	24X766	KIT, réservoir sous pression, vanne de décharge	1	13*	EQ1860	VANNE, ventilation automatique, 3/4 npt.	1
4	24X767	KIT, réservoir sous pression, ventilation automatique	1	14*	127699	VANNE, sécurité, 10,3 bars (150 psi)	1
5	16G247	RACCORD, tuyau 1/2 npt x 3/8	1	15†	EQ1034	CLAPET, anti-retour 0,95 cm (3/8 po.) sst	1
6	EQ5148	KIT, réservoir sous pression, té inégal	1	16†	127852	RACCORD, coude, pivot, branchement à pousser	1
7	EQ1360	FLEXIBLE, translucide, tressé, 1,9 cm (3/4 po.) ID	91 cm (3 pi.)	17‡	EQ1003	VANNE, bille, 3/4 not, sst	1
8#	17D790	KIT, de rechange, joint manuel	1			# Compris dans l'ensemble 1	
9#	24X764	KIT, de rechange, tête de pop-up, 15,24 cm (6 po.)	1			† Compris dans l'ensemble 2	
10#	17F065	KIT, de rechange, joint de pop-up, jupe de 15,24 cm (6 po.)	1			‡ Compris dans l'ensemble 3	
						* Compris dans l'ensemble 4	
						△ 1 Appliquer du produit d'étanchéité sur les filetages de flexible.	

Flexibles de projection

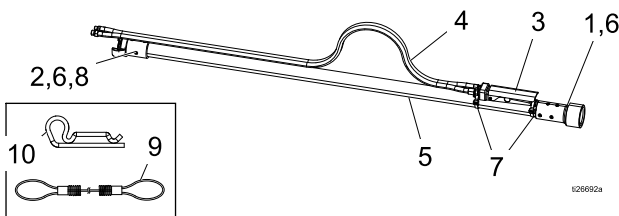
EQ5234



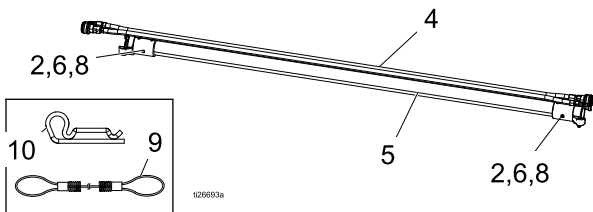
EQ5235



EQ5236



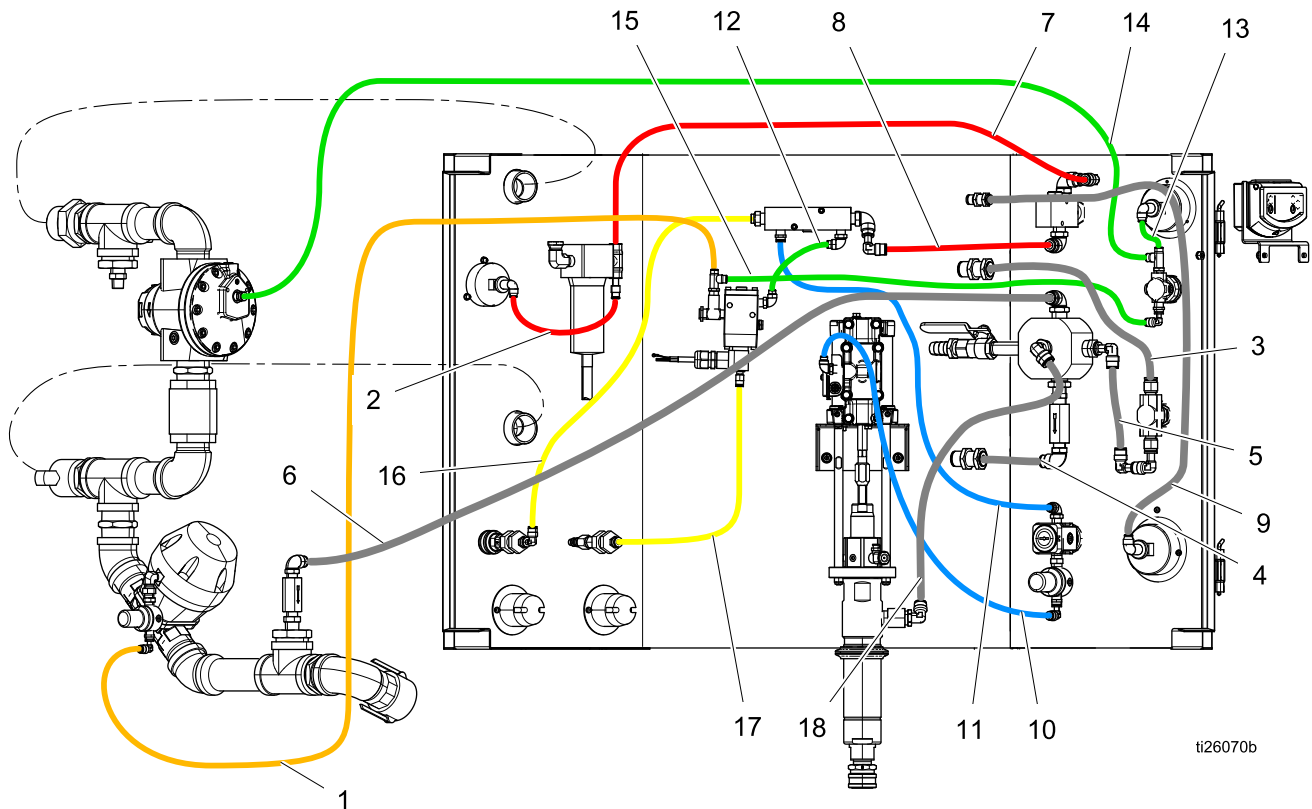
EQ5237



Réf.	Pièce	Description	Qté.
1	EQ1843*	SUPPORT, buse, nylon	1
	128616	SUPPORT, buse, laiton	1
2	EQ1842*	MANCHON DE RACCORDEMENT, flexible de projection, nylon	1
	128617	MANCHON DE RACCORDEMENT, flexible de projection, laiton	1
3	17D791*	POIGNÉE, projection, interrupteur de commande, électrique	1
	17D788	POIGNÉE, projection, interrupteur de commande, pneumatique	1
4	-----	(consultez la section Flexibles/Câbles de commande de projection, page 47)	
5	-----	(consultez la section Flexibles de projection avec flexible/câbles de commande, page 45)	
6	17H239	KIT, vis, fh, sst, 8 pqt	1
7	17H240	KIT, serre-câbles, 6 pqt	1
8	17C459*	JOINT, manchon de raccordement de projection en nylon	1
	17C124	JOINT, manchon de raccordement de projection en laiton	1
9	17D786	KIT, recharge, sécurité de flexible	1
10	17D787	KIT, recharge, goupille, flexible	1

* *Systèmes non ATEX uniquement*

Schéma flexible



ti26070b

Réf.	Pièce	Couleur, Taille du flexible	Longueur de coupe	Réf.	Pièce	Couleur, Taille du flexible	Longueur de coupe
1	EQ12 96	Orange, 0,63 cm (1/4 po.) de diamètre extérieur	106,68 cm (42 po.)	10	EQ18 83	Bleu, 0,63 cm (1/4 po.) de diamètre extérieur	81,28 cm (32 po.)
2	EQ18 82	Rouge, 0,63 cm (1/4 po.) de diamètre extérieur	40,64 cm (16 po.)	11	EQ18 83	Bleu, 0,63 cm (1/4 po.) de diamètre extérieur	52,7 cm (20,75 po.)
3	EQ12 73	Naturel, 0,95 cm (3/8 po.) de diamètre extérieur	31,11 cm (12,25 po.)	12	EQ18 84	Vert, 0,63 cm (1/4 po.) de diamètre extérieur	18,74 cm (7,38 po.)
4	EQ12 73	Naturel, 0,95 cm (3/8 po.) de diamètre extérieur	7,31 cm (2,88 po.)	13	EQ18 84	Vert, 0,63 cm (1/4 po.) de diamètre extérieur	26,67 cm (10,5 po.)
5	EQ12 73	Naturel, 0,95 cm (3/8 po.) de diamètre extérieur	13,97 cm (5,5 po.)	14	EQ18 84	Vert, 0,63 cm (1/4 po.) de diamètre extérieur	28,57 cm (11,25 po.)
6	EQ12 73	Naturel, 0,95 cm (3/8 po.) de diamètre extérieur	53,34 cm (21 po.)	15	EQ18 84	Vert, 0,63 cm (1/4 po.) de diamètre extérieur	50,49 cm (19,88 po.)
7	EQ12 97	Rouge, 0,95 cm (3/8 po.) de diamètre extérieur	62,23 cm (24,5 po.)	16	EQ18 85	Jaune, 0,63 cm (1/4 po.) de diamètre extérieur	87,63 cm (34,5 po.)
8	EQ12 97	Rouge, 0,95 cm (3/8 po.) de diamètre extérieur	13,33 cm (5,25 po.)	17	EQ18 85	Jaune, 0,63 cm (1/4 po.) de diamètre extérieur	43,18 cm (17 po.)
9	EQ18 81	Naturel, 0,63 cm (1/4 po.) de diamètre extérieur	55,24 cm (21,75 po.)	18	EQ12 75	Naturel, 1,27 cm (1/2 po.) de diamètre extérieur	49,86 cm (19,63 po.)

Systemes de projection abrasive à vapeur et accessoires

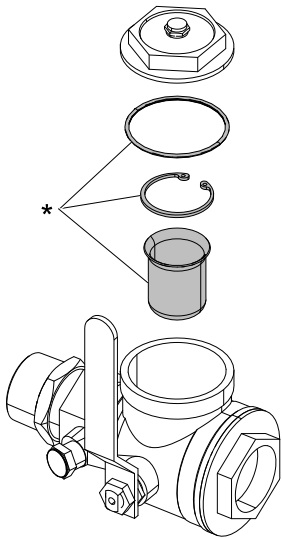
Configurateur du système EcoQuip

Mo-dèle	Série	Option de remorquage	Ensemble (flexible de projection et buse)	Configuration
EQ	3	0	X	S
EQ	1 = 100	0 = Sans remorque (Série 100, 300, 600)	0 = Ensemble simple (sans flexible de projection ni buse)	3 = Compresseur conforme à Tier 3 (Série 400)
	2 = 200	E = Freins électriques (Série 200, 400)	E = Ensemble complet, commande de projection électrique, comprend une buse et un flexible de projection de 15 m (50 pi.)	4 = Compresseur conforme à Tier (Série 200, 400)
	3 = 300	H = Freins hydrauliques (Série 200)	P = Ensemble complet, commande de projection pneumatique, comprend une buse et un flexible de projection de 15 m (50 pi.)	C = Sans châssis crash ni réservoir d'eau (Série 300, 600)
	4 = 400		X = Ensemble complet, homologué ATEX, comprend une buse et un flexible de projection de 15 m (50 pi.) (Série 100, 300, 600)	M = Unité mobile (série 100)
	6 = 600			S = Châssis mobile (Série 300, 600)

Accessoire : Kit de crépine/clapet à bille d'entrée d'air

24 X 419 – Kit 3,1 cm (1,25 po.) (Série 100, 300)

24 X 420 – Kit 3,8 cm (1,50 po.) (Série 600)



ti26269a

* Compris dans le kit de réparation 17G019.

Modèle, Série

Pièce	Description
Série 100	
EQ100M	Ensemble simple, unité mobile
EQ10EM	Ensemble complet, commande électrique de projection, unité mobile
EQ10PM	Ensemble complet, commande pneumatique de projection, unité mobile
EQ10XM	Ensemble complet, commande pneumatique de projection, homologué ATEX, unité mobile
Série 300	
EQ300S	Ensemble simple, châssis mobile/crash et réservoir d'eau
EQ300C	Ensemble simple, sans châssis mobile/crash ni réservoir d'eau
EQ30ES	Ensemble complet, commande de projection électrique, châssis mobile/crash et réservoir d'eau
EQ30EC	Ensemble complet, commande de projection électrique, sans châssis mobile/crash ni réservoir d'eau
EQ30PS	Ensemble complet, commande de projection pneumatique, châssis mobile/crash et réservoir d'eau
EQ30PC	Ensemble complet, commande de projection pneumatique, sans châssis mobile/crash ni réservoir d'eau
EQ30XS	Ensemble complet, commande de projection pneumatique, homologué ATEX, châssis mobile/crash et réservoir d'eau
EQ30XC	Ensemble complet, commande de projection pneumatique, homologué ATEX, sans châssis mobile/crash ni réservoir d'eau
Série 600	
EQ600S	Ensemble simple, châssis mobile/crash et réservoir d'eau
EQ600C	Ensemble simple, sans châssis mobile/crash ni réservoir d'eau
EQ60ES	Ensemble complet, commande de projection électrique, châssis mobile/crash et réservoir d'eau
EQ60EC	Ensemble complet, commande de projection électrique, sans châssis mobile/crash ni réservoir d'eau
EQ60PS	Ensemble complet, commande de projection pneumatique, châssis mobile/crash et réservoir d'eau
EQ60PC	Ensemble complet, commande de projection pneumatique, sans châssis mobile/crash ni réservoir d'eau
EQ60XS	Ensemble complet, commande de projection pneumatique, homologué ATEX, châssis mobile/crash et réservoir d'eau
EQ60XC	Ensemble complet, commande de projection pneumatique, homologué ATEX, sans châssis mobile/crash ni réservoir d'eau
Remorques série 200	
EQ2E04	Ensemble simple, freins électriques, Tier 4i
EQ2EE4	Ensemble complet, commande de projection électrique, freins électriques, Tier 4i
EQ2EP4	Ensemble complet, commande de projection pneumatique, freins électriques, Tier 4i
EQ2H04	Ensemble simple, freins hydrauliques, Tier 4i
EQ2HE4	Ensemble complet, commande de projection électrique, freins hydrauliques, Tier 4i
EQ2HP4	Ensemble complet, commande de projection pneumatique, freins hydrauliques, Tier 4i
Remorques série 400	
EQ4E03	Ensemble simple, freins électriques, Tier 3
EQ4EE3	Ensemble complet, commande de projection électrique, freins électriques, Tier 3
EQ4EP3	Ensemble complet, commande de projection pneumatique, freins électriques, Tier 3
EQ4E04	Ensemble simple, freins électriques, Tier 4i
EQ4EE4	Ensemble complet, commande de projection électrique, freins électriques, Tier 4i
EQ4EP4	Ensemble complet, commande de projection pneumatique, freins électriques, Tier 4i

Les ensembles complets de la série 100, 200, 300 comprennent un flexible épaisseur 4 d'un diamètre intérieur de 2,54 cm (1 po.) et une buse standard n° 7.

Les ensembles complets de la série 400, 600 comprennent un flexible épaisseur 2 d'un diamètre intérieur de 3,17 cm (1,25 po.) et une buse de performance n° 8.

Flexibles de projection avec flexible/câbles de commande

Pièce	ID	Commande de projection	Manchon de raccordement 1	Manchon de raccordement 2	Longueur	Modèles	Homologation ATEX	
EQ5237	2,54 cm (1,0 po.)	Pneumatique	Manchon de raccordement à 2 broches, nylon	Manchon de raccordement à 2 broches, nylon	15 m (50 pi.)	EQ100M, EQ200T, EQ300C, EQ300S	Non	
EQ5235	2,54 cm (1,0 po.)	Électrique	Manchon de raccordement à 2 broches, nylon	Manchon de raccordement à 2 broches, nylon	15 m (50 pi.)		Non	
EQ5236	2,54 cm (1,0 po.)	Pneumatique	Support de buse, nylon	Manchon de raccordement à 2 broches, nylon	15 m (50 pi.)		Non	
EQ5234	2,54 cm (1,0 po.)	Électrique	Support de buse, nylon	Manchon de raccordement à 2 broches, nylon	15 m (50 pi.)		Non	
24X673	2,54 cm (1,0 po.)	Pneumatique	Support de buse, laiton	Manchon de raccordement à 2 broches, laiton	15 m (50 pi.)	EQ10XM, EQ30XC, EQ30XS	Oui	
24X676	2,54 cm (1,0 po.)	Pneumatique	Manchon de raccordement à 2 broches, laiton	Manchon de raccordement à 2 broches, laiton	15 m (50 pi.)		Oui	
EQ5077	3,17 cm (1,25 po.)	Pneumatique	Manchon de raccordement à 2 broches, nylon	Manchon de raccordement à 2 broches, nylon	30 m (100 pi.)	EQ400T, EQ600C, EQ600S	Non	
EQ5084	3,17 cm (1,25 po.)	Électrique	Manchon de raccordement à 2 broches, nylon	Manchon de raccordement à 2 broches, nylon	30 m (100 pi.)		Non	
EQ5082	3,17 cm (1,25 po.)	Électrique	Manchon de raccordement à 2 broches, nylon	Manchon de raccordement à 2 broches, nylon	15 m (50 pi.)		Non	
EQ5073	3,17 cm (1,25 po.)	Pneumatique	Manchon de raccordement à 2 broches, nylon	Manchon de raccordement à 2 broches, nylon	15 m (50 pi.)		Non	
EQ5071	3,17 cm (1,25 po.)	Pneumatique	Support de buse, nylon	Manchon de raccordement à 2 broches, nylon	15 m (50 pi.)		Non	
EQ5080	3,17 cm (1,25 po.)	Électrique	Support de buse, nylon	Manchon de raccordement à 2 broches, nylon	15 m (50 pi.)		Non	
24X672	3,17 cm (1,25 po.)	Pneumatique	Support de buse, laiton	Manchon de raccordement à 2 broches, laiton	15 m (50 pi.)		EQ60XC, EQ60XS	Oui
24X674	3,17 cm (1,25 po.)	Pneumatique	Manchon de raccordement à 2 broches, laiton	Manchon de raccordement à 2 broches, laiton	15 m (50 pi.)			Oui
24X675	3,17 cm (1,25 po.)	Pneumatique	Manchon de raccordement à 2 broches, laiton	Manchon de raccordement à 2 broches, laiton	30 m (100 pi.)	Oui		

Les ensembles complets de la série 100, 200, 300 comprennent un flexible épaisseur 4 d'un diamètre intérieur de 2,54 cm (1 po.) et une buse standard n° 7.

Les ensembles complets de la série 400, 600 comprennent un flexible épaisseur 2 d'un diamètre intérieur de 3,17 cm (1,25 po.) et une buse de performance n° 8.

Flexibles de projection sans flexible/câbles de commande

Pièce	ID	Commande de projection	Manchon de raccordement 1	Manchon de raccordement 2	Longueur	Modèles	Homologation ATEX
17F496	2,54 cm (1,0 po.)	Aucun	Support de buse, nylon	Manchon de raccordement à 2 broches, nylon	15 m (50 pi.)	EQ100M, EQ200T, EQ300C, EQ300S	Non
17F498	2,54 cm (1,0 po.)	Aucun	Manchon de raccordement à 2 broches, nylon	Manchon de raccordement à 2 broches, nylon	15 m (50 pi.)		Non
24X727	2,54 cm (1,0 po.)	Aucun	Support de buse, laiton	Manchon de raccordement à 2 broches, laiton	15 m (50 pi.)	EQ10XM, EQ30XC, EQ30XS	Oui
24X729	2,54 cm (1,0 po.)	Aucun	Manchon de raccordement à 2 broches, laiton	Manchon de raccordement à 2 broches, laiton	15 m (50 pi.)		Oui
17F497	3,17 cm (1,25 po.)	Aucun	Support de buse, nylon	Manchon de raccordement à 2 broches, nylon	15 m (50 pi.)	EQ400T, EQ600C, EQ600S	Non
17F499	3,17 cm (1,25 po.)	Aucun	Manchon de raccordement à 2 broches, nylon	Manchon de raccordement à 2 broches, nylon	15 m (50 pi.)		Non
17F500	3,17 cm (1,25 po.)	Aucun	Manchon de raccordement à 2 broches, nylon	Manchon de raccordement à 2 broches, nylon	30 m (100 pi.)		Non
24X728	3,17 cm (1,25 po.)	Aucun	Support de buse, laiton	Manchon de raccordement à 2 broches, laiton	15 m (50 pi.)	EQ60XC, EQ60XS	Oui
24X730	3,17 cm (1,25 po.)	Aucun	Manchon de raccordement à 2 broches, laiton	Manchon de raccordement à 2 broches, laiton	15 m (50 pi.)		Oui
24X731	3,17 cm (1,25 po.)	Aucun	Manchon de raccordement à 2 broches, laiton	Manchon de raccordement à 2 broches, laiton	30 m (100 pi.)		Oui

Les ensembles complets de la série 100, 200, 300 comprennent un flexible épaisseur 4 d'un diamètre intérieur de 2,54 cm (1 po.) et une buse standard n° 7.

Les ensembles complets de la série 400, 600 comprennent un flexible épaisseur 2 d'un diamètre intérieur de 3,17 cm (1,25 po.) et une buse de performance n° 8.

Flexibles/Câbles de commande de projection

Pièce	Description
17F501	Flexible de commande de projection, ligne double pneumatique, 16,8 m (55 pi.)
24X746	Flexible de commande de projection, ligne double pneumatique, 16,8 m (55 pi.), homologué ATEX
17F502	Flexible de commande de projection, ligne double pneumatique, 16,8 m (55 pi.), rallonge
24X744	Flexible de commande de projection, ligne double pneumatique, 16,8 m (55 pi.), rallonge, homologué ATEX
17F503	Flexible de commande de projection, ligne double pneumatique, 33,5 m (110 pi.), rallonge
24X745	Flexible de commande de projection, ligne double pneumatique, 33,5 m (110 pi.), rallonge, homologué ATEX
17F506	Flexible de commande de projection, électrique, 16,8 m (55 pi.)
17F507	Flexible de commande de projection, électrique, 32 m (105 pi.)

Buses

Pièce	Description	Dimension de l'entrée	Longueur	Raccords	Matériau de manchon	Matériau d'insertion
EQ1710	Standard n° 7 (Série 100, 200, 300)	3,17 cm (1,25 po.)	20,19 cm (7,95 po.)	50 mm Entrepreneur (5 cm ou 2 po. 4-1/2 UNC-2A)	Polyuréthane	BP200 Sialon
EQ1711	Standard n° 8 (Séries 400, 600)	3,17 cm (1,25 po.)	22,86 cm (9 po.)			
EQ7073*	Haute performance n° 7 (Séries 100, 300)	3,17 cm (1,25 po.)	30,48 cm (12 po.)		Aluminium	BP200 Sialon
EQ7074*	N° 8 haute performance (Série 400, 600)	3,17 cm (1,25 po.)	30,48 cm (12,0 po.)			
EQ5166	Rallonge de buse, 60,96 cm (24 po.)	3,17 cm (1,25 po.)	60,96 cm (24 po.)			

*Les buses performantes requièrent une pression pneumatique de 7 bars (0,7 MPa, 100 psi) ou plus.

Autres accessoires

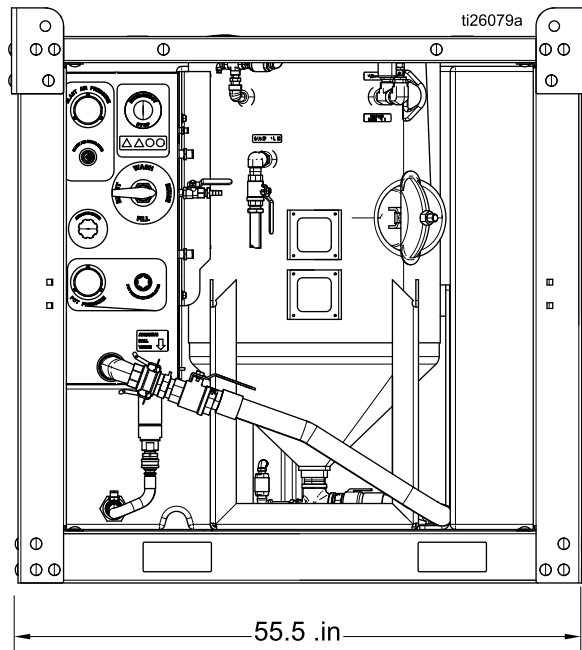
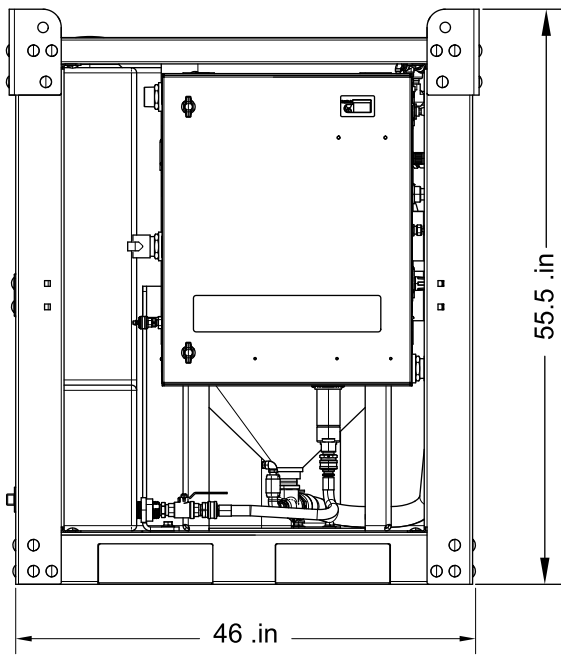
Pièce	Description
17C126	Kit de modernisation de la pompe
24A592	Module DataTrak et commutateur à lame
24X419	Kit de crépine pour clapet à bille d'entrée d'air (Série 100, 300)
24X420	Kit de crépine pour clapet à bille d'entrée d'air (Série 600)
17G019	Kit de réparation de crépine/clapet à bille d'entrée d'air

Pièces de rechange communes

Pièce	Description
17B186	Kit de réparation de la pompe
17C459	Joint du manchon de raccordement du flexible de projection, manchons de raccordement en nylon
17C124	Joint du manchon de raccordement du flexible de projection, manchons de raccordement en laiton
17C125	Joint, verrou à came de la vanne à bille du produit abrasif — 3,17 cm (1,25 po.) DID (Série 100, 200, 300)
17C453	Joint, verrou à came de la vanne à bille du produit abrasif — 3,8 cm (1,5 po.) DID (Série 400, 600)
17C127	Kit de réparation de la vanne d'amorçage (Série 100, 200, 300)
17C128	Kit de réparation de la vanne d'amorçage (Série 400, 600)
17F504	Cartouche de remplacement de la vanne d'amorçage (Série 400, 600)
17F505	Cartouche de remplacement de la vanne d'amorçage (Série 100, 200, 300)
17C129	Kit de réparation principal du régulateur d'air (Série 100, 200, 300)
17C131	Kit de réparation de la membrane du régulateur d'air (Série 400, 600)
17F535	Kit de réparation du piston du régulateur d'air (Série 400, 600)
17F536	Kit de réparation du joint torique du régulateur d'air (Série 400, 600)
17D790	Joint manuel
17D789	Vanne de ventilation automatique
17D785	Vanne de décompression
17D786	Collier de flexible
17D787	Kit de goupille du manchon de raccordement (lot de 6)
206994	Liquide d'étanchéité pour presse-étoupe
17F065	Joint du pop-up
EQ1051	Joint de la buse
EQ5183	Câble de batterie (Série 100, 300, 600)
17D788	Poignée de remplacement, commande de projection pneumatique
17D791	Poignée de remplacement, commande électrique de projection (ne convient pas aux appareils homologués ATEX)
EQ1818	Élément filtrant, remplacement
EQ1830	Flotteur du filtre, remplacement
*EQ1842	Manchon de raccordement du flexible de projection, nylon
*EQ1843	Support de buse, nylon

* Réutilisez les vis en acier inoxydable de l'ensemble de flexible de projection lors du remplacement.

Dimensions



Caractéristiques techniques

EQ300S	Impérial (États-Unis)	Métrique
Pression maximum de service	8,6 bars (125 psi)	8,6 bars, 0,86 MPa
Température de fonctionnement	35° – 110° F	1,6° – 43,3° C
Taille recommandée de compresseur	185 – 375 cfm	5,23 – 10,62 m ³ /min
Dimensions du flexible de projection	2,54 cm (1 po.) ID	DI 25,4 mm
Capacité en produit abrasif	400 – 500 lb	181 – 227 kg
Poids à sec	1100 lb	499 kg
Poids humide	2800 lb	1270 kg
Volume du réservoir sous pression	6,5 pied cube	184 litres
Volume du réservoir d'eau	435 litres (115 gallons)	435 litres
DI minimum du flexible d'alimentation en air		
Compresseur de 185-600 cfm et flexible inférieur à 30,47 m (100 pi.)	3,81 cm (1,5 po.) ID	DI 38 mm
Compresseur de plus de 600 cfm ou longueur de flexible supérieur à 100 pi.	5 cm (2 po.) ID	DI 51 mm
Niveau sonore*		
Pression sonore	133 dB(A)	133 dB(A)
Puissance sonore	139 dB(A)	139 dB(A)
*Pression sonore instantanée	131 dB(C)	131 dB(C)
* Tous les relevés ont été faits à la pression de projection maximale de 8,6 bars (0,86 MPa, 125 psi) depuis la position de l'opérateur. Le produit abrasif utilisé était du grenat et le substrat de l'acier. Les tests ont été réalisés selon la norme ISO 9614-2.		

EQ600S	Impérial (États-Unis)	Métrique
Pression maximum de service	8,6 bars (125 psi)	8,6 bars, 0,86 MPa
Température de fonctionnement	35° – 110° F	1,6° – 43,3° C
Taille recommandée de compresseur	375 – 600 cfm	10,62 – 17,0 m ³ /min
Dimensions du flexible de projection	3,17 cm (1,25 po.) ID	DI 31,75 mm
Capacité en produit abrasif	400 – 500 lb	181 – 227 kg
Poids à sec	1100 lb	499 kg
Poids humide	2800 lb	1270 kg
Volume du réservoir sous pression	6,5 pied cube	184 litres
Volume du réservoir d'eau	435 litres (115 gallons)	435 litres
DI minimum du flexible d'alimentation en air		
Compresseur de 185-600 cfm et flexible inférieur à 30,47 m (100 pi.)	3,81 cm (1,5 po.) ID	DI 38 mm
Compresseur de plus de 600 cfm ou longueur de flexible supérieur à 100 pi.	5 cm (2 po.) ID	DI 51 mm
Niveau sonore*		
Pression sonore	133 dB(A)	133 dB(A)
Puissance sonore	139 dB(A)	139 dB(A)
*Pression sonore instantanée	131 dB(C)	131 dB(C)
* Tous les relevés ont été faits à la pression de projection maximale de 8,6 bars (0,86 MPa, 125 psi) depuis la position de l'opérateur. Le produit abrasif utilisé était du grenat et le substrat de l'acier. Les tests ont été réalisés selon la norme ISO 9614-2.		

Remarques

Garantie étendue de Graco pour composants EcoQuip™

Graco garantit que tout le matériel mentionné dans le présent document, fabriqué par Graco et portant le nom de Graco ou EcoQuip est exempt de défaut de matériel et de fabrication à la date de la vente à l'acheteur et utilisateur initial. Graco réparera ou remplacera, pendant une période de trois (3) ans à compter de la date de vente, toute pièce du matériel jugée défectueuse par Graco. Cette garantie s'applique uniquement si l'équipement est installé, utilisé et entretenu conformément aux recommandations écrites de Graco.

Cette garantie ne couvre pas, et Graco n'en sera pas tenu pour responsable, une usure et une détérioration générales ou tout autre dysfonctionnement, dommage ou usure à la suite d'une mauvaise installation, d'une mauvaise application ou utilisation, d'une abrasion, d'une corrosion, d'un entretien inapproprié ou incorrect, d'une négligence, d'un accident, d'une modification ou d'une substitution par des pièces ou composants qui ne portent pas la marque Graco. Graco ne sera également pas tenu pour responsable en cas de mauvais fonctionnement, dommage ou usure dus à l'incompatibilité de l'équipement Graco avec des structures, accessoires, équipements ou matériaux non fournis par Graco ou dus à une mauvaise conception, fabrication, installation, utilisation ou un mauvais entretien desdits structures, accessoires, équipements ou matériaux non fournis par Graco.

Cette garantie sera appliquée à condition que l'équipement objet de la réclamation soit retourné en port payé à un distributeur agréé de Graco pour une vérification du défaut signalé. Si le défaut est reconnu, Graco réparera ou remplacera gratuitement toutes les pièces défectueuses. L'équipement sera renvoyé à l'acheteur original en port payé. Si l'inspection de l'équipement ne révèle aucun défaut matériel ou de fabrication, les réparations seront effectuées à un coût raisonnable pouvant inclure le coût des pièces, de la main-d'œuvre et du transport.

CETTE GARANTIE EST UNE GARANTIE EXCLUSIVE ET REMPLACE TOUTE AUTRE GARANTIE, EXPRESSE OU IMPLICITE, COMPRENANT, MAIS SANS S'Y LIMITER, UNE GARANTIE MARCHANDE OU UNE GARANTIE DE FINALITÉ PARTICULIÈRE.

La seule obligation de Graco et la seule voie de recours de l'acheteur pour toute violation de la garantie seront telles que définies ci-dessus. L'acheteur convient qu'aucun autre recours (pour, la liste n'ayant aucun caractère exhaustif, dommages indirects ou consécutifs de manque à gagner, perte de marché, dommages corporels ou matériels ou tout autre dommage indirect ou consécutif) ne sera possible. Toute action pour violation de la garantie doit être intentée dans un délai de deux (2) ans à compter de la date de vente ou dans un délai de un (1) an à compter de la date d'expiration de la garantie.

GRACO NE GARANTIT PAS ET REFUSE TOUTE GARANTIE IMPLICITE DE QUALITÉ MARCHANDE ET D'ADÉQUATION À UN USAGE PARTICULIER EN RAPPORT AVEC LES ACCESSOIRES, ÉQUIPEMENTS, MATÉRIAUX OU COMPOSANTS VENDUS MAIS NON FABRIQUÉS PAR GRACO. Les articles vendus, mais non fabriqués par Graco (tels que les moteurs électriques, commutateurs, compresseurs, moteurs, élément de remorquage, flexibles de projection et autres et buses de projection) sont couverts par la garantie, s'il en existe une, de leur fabricant. Graco fournira à l'acheteur une assistance raisonnable pour toute réclamation faisant appel à ces garanties.

En aucun cas, Graco ne sera tenu pour responsable de dommages indirects, particuliers ou consécutifs résultant de la fourniture par Graco de l'équipement ci-dessous ou de garniture, de la performance, ou de l'utilisation de produits ou d'autres biens vendus au titre des présentes, que ce soit en raison d'une violation contractuelle, violation de la garantie, négligence de Graco, ou autre.

FOR GRACO CANADA CUSTOMERS / À L'ATTENTION DES CLIENTS CANADIENS DE GRACO

The Parties acknowledge that they have required that the present document, as well as all documents, notices and legal proceedings entered into, given or instituted pursuant hereto or relating directly or indirectly hereto, be drawn up in English. Les parties reconnaissent avoir convenu que la rédaction du présente document sera en Anglais, ainsi que tous documents, avis et procédures judiciaires exécutés, donnés ou intentés, à la suite de ou en rapport, directement ou indirectement, avec les procédures concernées.

Informations Graco

Pour en savoir plus sur les derniers produits de Graco, visitez le site www.graco.com.

Pour les informations sur les brevets, consultez www.graco.com/patents.

Pour commander : contactez votre distributeur Graco ou téléphonez pour trouver votre distributeur le plus proche. **Téléphone** : 1 612-623-6921 **ou numéro vert** : 1 800 328-0211 **Fax** : 1 612-378-3505

Tous les textes et illustrations contenus dans ce document reflètent les dernières informations disponibles concernant le produit au moment de la publication.

Graco se réserve le droit de procéder à des modifications à tout moment et sans préavis.

Traduction des instructions originales. This manual contains French. MM 334143

Siège social de Graco : Minneapolis

Bureaux à l'étranger : Belgique, Chine, Japon, Corée

GRACO INC. AND SUBSIDIARIES • P.O. BOX 1441 • MINNEAPOLIS MN 55440-1441 • USA

Copyright 2014, Graco Inc. Tous les sites de fabrication de Graco sont certifiés ISO 9001.

www.graco.com

Révision E - juillet 2015