

# Дозаторы XR

3A1036N

RU

**Механически соединенная многокомпонентная система с фиксированным соотношением, используемая для дозирования, смешивания и распыления двухкомпонентных покрытий. Только для профессионального использования.**

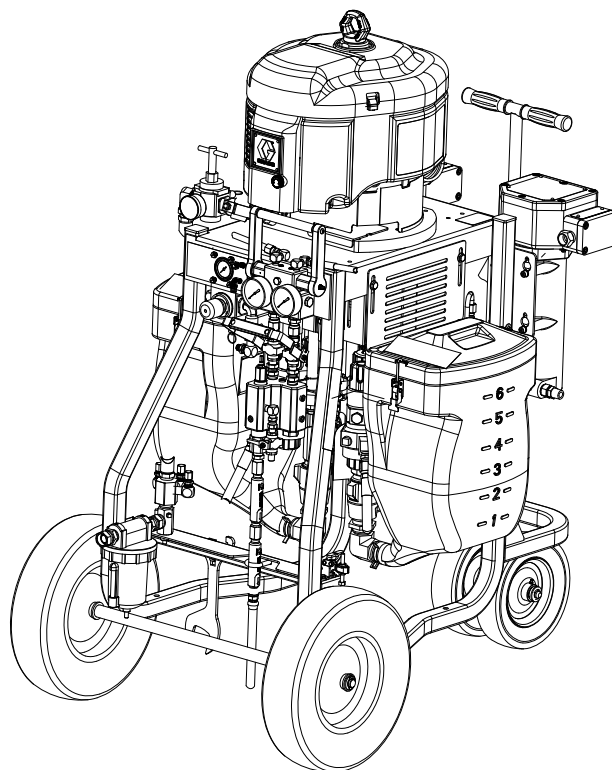


## **Важные инструкции по технике безопасности**

Прочтите все содержащиеся в данном руководстве предупреждения и инструкции. Сохраните эти инструкции.

Максимальное рабочее давление и информацию о модели см. на стр. 11.

**Система XR70 изображена с бункерами, дополнительными нагревателями и насосом для промывки растворителем.**



r\_571100\_3A0420A\_1a-2



# Содержание

<b>Сопутствующие руководства</b> .....	<b>3</b>
<b>Предупреждения</b> .....	<b>4</b>
<b>Важная информация о двухкомпонентных материалах</b> .....	<b>7</b>
Меры предосторожности при работе с изоцианатами .....	7
Самовоспламенение материала .....	7
Раздельное хранение компонентов А и В .....	7
Чувствительность изоцианатов к воздействию влаги .....	7
Пенопласт на основе смолы с пенообразующими агентами 245 fa .....	7
Смена материалов .....	8
Целевое назначение компонентов А и В .....	8
<b>Краткое описание</b> .....	<b>9</b>
Применение .....	9
Защита от избыточного давления .....	9
<b>Начальная настройка системы</b> .....	<b>10</b>
<b>Модели</b> .....	<b>11</b>
Системы с монтажом на тележке .....	11
Насосные дозирующие аппараты без принадлежностей .....	13
<b>Идентификация компонентов</b> .....	<b>14</b>
Блок управления потоком жидкости .....	15
Основные элементы управления подачей воздуха .....	15
Комплект насоса для промывки растворителем 45:1, 262393 (дополнительно) .....	16
Линия подачи воздуха .....	17
Принадлежности линии подачи жидкости .....	17
Промывка оборудования перед использованием .....	17
<b>Настройка</b> .....	<b>18</b>
Расположение .....	18
Заземление .....	18
Проволочные системы со взрывобезопасными нагревателями .....	19
Положение двигателя .....	20
Подключение подачи воздуха .....	21
Подключение статических смесителей, пистолета и шлангов .....	21
Подключение узлов шлангов для подачи жидкости (только для удаленного смесительного коллектора) .....	21
<b>Процедура снятия давления</b> .....	<b>22</b>
<b>Заправка пустой системы</b> .....	<b>23</b>
Заправка жидкостей А и В .....	23
Заправка насоса для промывки растворителем .....	24
Рециркуляция перед распылением или повторная заправка после высыхания насоса .....	25
<b>Распыление</b> .....	<b>26</b>
<b>Ограничения смесительного коллектора на стороне компонента В</b> .....	<b>27</b>
<b>Промывка смешанного материала</b> .....	<b>28</b>
Промывка смесительного коллектора, шланга и пистолета .....	28
<b>Опорожнение и промывка всей системы (при установке новой системы или в конце работы)</b> .....	<b>29</b>
<b>Выключение оборудования</b> .....	<b>30</b>
<b>Длительная остановка</b> .....	<b>30</b>
<b>Проверка системы</b> .....	<b>31</b>
<b>Техобслуживание</b> .....	<b>32</b>
Электрическое сопротивление шлангов .....	32
Фильтры .....	32
Уплотнения .....	32
Процедура очистки .....	32
Рекомендуемые запасные части .....	32
Изменение соотношения смешивания .....	32
<b>Поиск и устранение неисправностей</b> .....	<b>33</b>
Поиск и устранение неисправностей в работе насоса .....	34
<b>Ремонт</b> .....	<b>35</b>
Блок насоса .....	35
Элементы управления подачей воздуха .....	36
Блок смесительного коллектора .....	38
Коллектор рециркуляции жидкости с клапанами снятия избыточного давления .....	38
Бункеры .....	40
Дополнительный насос для промывки растворителем .....	40
Дополнительные нагреватели жидкости .....	41
Система с монтажом на тележке .....	42
Насосный дозирующий аппарат без принадлежностей .....	50
Элементы управления подачей воздуха, 258983 .....	52
Коллектор рециркуляции жидкости с клапаном снятия избыточного давления .....	53
<b>Рекомендуемые запасные части</b> .....	<b>54</b>
<b>Принадлежности и комплекты</b> .....	<b>55</b>
Пригодные для применения во взрывоопасной среде .....	55
Непригодные для применения во взрывоопасной среде .....	56
<b>Технические данные</b> .....	<b>57</b>
<b>Размеры</b> .....	<b>58</b>
Размеры крепежных отверстий для дозатора без принадлежностей .....	60
Размеры кронштейна для настенного монтажа системы 262812 .....	61
Размеры напольной стойки 24М281 .....	62
Размеры гидравлического блока .....	62
<b>Стандартная гарантия Graco</b> .....	<b>64</b>

## Сопутствующие руководства








Руководства содержатся на сайте [www.graco.com](http://www.graco.com).  
Далее приводится список инструкций по эксплуатации компонентов оборудования на английском языке.

Руководство	Описание
312145	Инструкция по эксплуатации и спецификация деталей распылительных пистолетов XTR™ 5 и XTR™ 7
<b>Компоненты насосного агрегата</b>	
307158	Инструкция по эксплуатации и спецификация деталей гидравлического двигателя Viscount® II
311238	Инструкция по эксплуатации и спецификация деталей пневмодвигателя NXT®
311762	Инструкция по эксплуатации и спецификация деталей поршневых насосов Xtreme®
<b>Комплекты бункера</b>	
312747	Инструкция по эксплуатации и спецификация деталей комплекта бункера с двойными стенками объемом 75,7 л
406860	Инструкция по эксплуатации и спецификация деталей комплекта для установки бункеров объемом 26,5 л
<b>Обогрев</b>	
309524	Инструкция по эксплуатации и спецификация деталей нагревателя высокого давления Viscon® HP
309525	Инструкция по эксплуатации и спецификация деталей комплекта обогреваемого шланга
313259	Комплект термоциркуляции для шланга или бункера
406861	Инструкция по эксплуатации и спецификация деталей комплекта адаптеров к нагревателю высокого давления Viscon HP
<b>Промывка растворителем</b>	
310863	Комплекты подачи и комплекты промывки растворителем
312794	Инструкция по эксплуатации и спецификация деталей блока насоса Merkur®
<b>Комплекты и вспомогательные приспособления</b>	
309852	Инструкция по эксплуатации и спецификация деталей комплектов полиуретановых труб для циркуляции и обратной подачи
311486	Инструкция по эксплуатации и спецификация деталей комплекта преобразования DataTrak™

Руководство	Описание
312769	Инструкция по эксплуатации и спецификация деталей комплектов питающего насоса и перемешивателя
339361	Брошюра с описанием высоконапорного шланга и принадлежностей
3A0421	Инструкция по эксплуатации и спецификация деталей комплекта проверки соотношения
3A0590	Инструкция по эксплуатации и спецификация деталей смесительного коллектора, смесительный коллектор для быстrootверждающихся материалов
3A2573	Инструкция по эксплуатации и спецификация деталей разделительного клапана пистолета с автономной промывкой
406739	Инструкция по эксплуатации и спецификация деталей комплекта влагопоглотителя

# Предупреждения

Следующие предупреждения относятся к установке, эксплуатации, заземлению, техническому обслуживанию и ремонту данного оборудования. Символом восклицательного знака отмечены общие предупреждения, а знаки опасности указывают на риск, связанный с определенной процедурой. Когда в тексте руководства встречаются эти символы, они отсылают к данным предупреждениям. В настоящем руководстве могут применяться другие символы опасности и предупреждения, касающиеся определенных продуктов и не описанные в этом разделе.

 <b>ПРЕДУПРЕЖДЕНИЕ</b>	
   	<p><b>ОПАСНОСТЬ ПОЖАРА И ВЗРЫВА</b></p> <p>Легковоспламеняющиеся газы, такие как испарения растворителей или краски, могут загореться или взорваться в <b>рабочей области</b>. Для предотвращения возгорания и взрыва необходимо соблюдать указанные ниже меры предосторожности.</p> <ul style="list-style-type: none"> <li>Используйте оборудование только в хорошо проветриваемом помещении.</li> <li>Устраните все возможные причины воспламенения, такие как сигнальные лампы, сигареты, переносные электролампы и синтетическую спецодежду (потенциальная опасность статического разряда).</li> <li>В рабочей области не должно быть мусора, а также растворителей, ветоши и бензина.</li> <li>В случае присутствия легковоспламеняющихся газов не подключайте и не отключайте кабели питания, не пользуйтесь переключателями, не включайте и не выключайте освещение.</li> <li>Все оборудование в рабочей области должно быть заземлено. См. инструкции по <b>заземлению</b>.</li> <li>Пользуйтесь только заземленными шлангами.</li> <li>Если пистолет направлен в заземленную емкость, плотно прижимайте его к краю этой емкости.</li> <li>Если появится искра статического разряда или вы почувствуете разряды электрического тока, <b>немедленно прекратите работу</b>. Не используйте оборудование до выявления и устранения проблемы.</li> <li>В рабочей области должен находиться исправный огнетушитель.</li> </ul>
	<p><b>ОСОБЫЕ УСЛОВИЯ ДЛЯ БЕЗОПАСНОЙ ЭКСПЛУАТАЦИИ</b></p> <ul style="list-style-type: none"> <li>Во избежание искрения в результате возникновения электростатического заряда необходимо использовать для протирания неметаллических частей оборудования только влажную тряпку.</li> <li>Особые условия для безопасной эксплуатации см. в руководстве по эксплуатации обогревателя высокого давления Viscon HP.</li> </ul>
	<p><b>ОПАСНОСТЬ ПОРАЖЕНИЯ ЭЛЕКТРИЧЕСКИМ ТОКОМ</b></p> <p>Это оборудование должно быть заземлено. Неправильное заземление, настройка или использование системы могут привести к поражению электрическим током.</p> <ul style="list-style-type: none"> <li>Перед отсоединением любых кабелей и перед обслуживанием оборудования выключите и отсоедините электропитание на главном выключателе.</li> <li>Подключайте оборудование только к заземленному источнику питания.</li> <li>Все электромонтажные работы должны выполняться квалифицированным электриком с соблюдением всех местных правил и нормативных требований.</li> </ul>





## ПРЕДУПРЕЖДЕНИЕ



### ОПАСНОСТЬ ПРОКОЛА КОЖИ

Жидкость под высоким давлением, поступающая из пистолета, через утечки в шлангах или разрывы в деталях, способна пробить кожу. Поврежденное место может выглядеть просто как порез, но это серьезная травма, которая может привести к ампутации. **Немедленно обратитесь за хирургической помощью.**

- Не осуществляйте распыление без установленной защитной насадки и без включенной блокировки пускового курка.
- Включайте блокиратор пускового курка в перерывах между работой.
- Запрещается направлять пистолет в сторону людей и любых частей тела.
- Не кладите руки на распылительный наконечник.
- Не пытайтесь остановить или отклонить утечку руками, другими частями тела, перчаткой или ветошью.
- Выполняйте инструкции раздела **Процедура снятия давления** при прекращении распыления, а также перед чисткой, проверкой или обслуживанием оборудования.
- Перед использованием оборудования следует затянуть все соединения трубопроводов подачи жидкости.
- Ежедневно проверяйте шланги и соединительные муфты. Немедленно заменяйте изношенные или поврежденные детали.



### ОПАСНОСТЬ ПОВРЕЖДЕНИЯ ВСЛЕДСТВИЕ НЕПРАВИЛЬНОГО ПРИМЕНЕНИЯ ОБОРУДОВАНИЯ

Неправильное применение оборудования может привести к серьезным травмам или смертельному исходу.

- Не используйте это оборудование, находясь в утомленном состоянии, под воздействием сильных лекарственных средств или в состоянии алкогольного опьянения.
- Не превышайте наименьшего для всех компонентов максимального рабочего давления или температуры. См. раздел **Технические данные** во всех руководствах по эксплуатации оборудования.
- Используйте жидкости и растворители, совместимые с входящими с ними в контакт деталями оборудования. См. раздел **Технические данные** во всех руководствах по эксплуатации оборудования. Прочтите предупреждения производителя жидкости и растворителя. Для получения полной информации об используемом веществе затребуйте паспорт безопасности материалов у дистрибьютора или продавца.
- Не покидайте рабочую область, когда оборудование находится под напряжением или под давлением. Когда оборудование не используется, выключите его и выполните **процедуру снятия давления**.
- Оборудование необходимо подвергать ежедневным проверкам. Сразу же ремонтируйте или заменяйте поврежденные или изношенные детали, используя при этом только оригинальные запасные части.
- Запрещается изменять или модифицировать оборудование.
- Используйте оборудование только по назначению. Для получения необходимой информации свяжитесь с дистрибьютором.
- Прокладывайте шланги и кабели вне участков движения людей и механизмов, вдали от острых кромок, движущихся частей и горячих поверхностей.
- Запрещается изгибать и перегибать шланги, а также тянуть за них оборудование.
- Не допускайте детей и животных в рабочую область.
- Соблюдайте все применимые правила техники безопасности.






### ОПАСНОСТЬ РАНЕНИЯ ДВИЖУЩИМИСЯ ДЕТАЛЯМИ

Движущиеся детали могут прищемить, порезать или оторвать пальцы и другие части тела.




- Держитесь на расстоянии от движущихся деталей.
- Не начинайте работу при отсутствии защитных устройств или крышек.
- Оборудование, которое находится под давлением, может включиться без предварительных сигналов. Прежде чем проверять, перемещать или обслуживать оборудование, выполните **процедуру снятия давления** и отключите все источники питания.

# ПРЕДУПРЕЖДЕНИЕ



	<p><b>ОПАСНОСТЬ В СВЯЗИ С НАЛИЧИЕМ ТОКСИЧНЫХ ЖИДКОСТЕЙ ИЛИ ГАЗОВ</b></p> <p>Вдыхание или проглатывание токсичных жидкостей и газов либо их попадание в глаза или на кожу может привести к серьезным травмам и смертельному исходу.</p> <ul style="list-style-type: none"> <li>• Сведения об опасных особенностях используемых жидкостей см. в паспортах безопасности соответствующих материалов.</li> <li>• Храните опасные жидкости в специальных контейнерах. При утилизации этих жидкостей выполняйте соответствующие инструкции.</li> <li>• При распылении или подаче жидкостей и очистке оборудования всегда используйте перчатки, непроницаемые для химических веществ.</li> </ul>
	<p><b>СРЕДСТВА ИНДИВИДУАЛЬНОЙ ЗАЩИТЫ</b></p> <p>При эксплуатации, обслуживании оборудования или при нахождении в рабочей зоне оборудования следует использовать соответствующие меры защиты, предохраняющие от получения серьезных травм, в том числе травм органов зрения и слуха, а также вдыхания токсичных паров и от ожогов. Ниже указаны некоторые средства защиты.</p> <ul style="list-style-type: none"> <li>• Защитные очки и средства защиты органов слуха.</li> <li>• Респираторы, защитная одежда и перчатки, рекомендованные производителем жидкости или растворителя.</li> </ul>
	<p><b>ОПАСНОСТЬ ОЖОГА</b></p> <p>Во время работы поверхности оборудования и жидкость могут сильно нагреваться. Во избежание получения сильных ожогов выполняйте указанные далее правила безопасности.</p> <ul style="list-style-type: none"> <li>• Не прикасайтесь к нагретой жидкости или оборудованию.</li> </ul>

# Важная информация о двухкомпонентных материалах




## Меры предосторожности при работе с изоцианатами

						
<p>При распылении и дозировании материалов, содержащих изоцианаты, образуются потенциально вредные туманы, пары и взвешенные твердые частицы.</p> <p>Для ознакомления со специфическими опасностями и мерами предосторожности при использовании материалов с изоцианатами прочтите предупреждения производителя и паспорт безопасности материала.</p> <p>Обеспечьте надлежащую вентиляцию рабочей области, чтобы предотвратить вдыхание туманов, паров и взвешенных твердых частиц изоцианатов. В отсутствие такой системы вентиляции каждый человек, присутствующий в рабочей области, должен использовать респиратор с подачей воздуха.</p> <p>Кроме того, для предотвращения контакта с изоцианатами все находящиеся в рабочей области специалисты должны быть обеспечены соответствующими средствами индивидуальной защиты, включая химически непроницаемые перчатки, обувь, передники и защитные очки.</p>						

## Самовоспламенение материала

						
<p>При нанесении слишком толстым слоем некоторые материалы могут самовоспламениться. Прочтите предупреждения производителя и паспорт безопасности материала.</p>						

## Раздельное хранение компонентов А и В

						
<p>Перекрестное загрязнение может привести к отверждению материала в трубопроводах и вызвать тем самым серьезное повреждение оборудования. Для предотвращения перекрестного загрязнения смачиваемых деталей оборудования <b>никогда</b> не допускайте взаимозамены деталей для подачи компонента А (изоцианат) и компонента В (смола).</p>						

## Чувствительность изоцианатов к воздействию влаги

Изоцианаты (ISO) – это катализаторы, применяющиеся в двухкомпонентной пене и полиуретановых покрытиях. Изоцианаты вступают в реакцию с влагой (например, содержащейся в воздухе) и образуют мелкие твердые абразивные кристаллы, которые переходят во взвешенное состояние в жидкости. Со временем на поверхности образуется пленка, и изоцианаты превращаются в гель, что повышает вязкость. При использовании жидкости с такими частично отвердевшими изоцианатами ухудшаются эксплуатационные характеристики оборудования и сокращается срок службы всех деталей, входящих в соприкосновение с жидкостью.

**ПРИМЕЧАНИЕ.** Количество образуемой пленки и скорость кристаллизации зависят от состава изоцианатов, влажности и температуры.

Для предотвращения взаимодействия изоцианатов с влагой следуйте указанным ниже инструкциям.

- Обязательно используйте герметичные емкости с влагопоглотителем в вентиляционном отверстии или с азотной атмосферой. **Никогда** не храните изоцианаты в открытом контейнере.
- Смачиваемая крышка или резервуар насоса для изоцианата (при его наличии) должны быть постоянно наполнены жидкостью для щелевого уплотнения (TSL™) производства компании Graco, арт. № 206995. Смазочный материал создает барьер между изоцианатом и атмосферой.
- Используйте влагонепроницаемые шланги, специально разработанные для изоцианатов.
- Никогда не пользуйтесь восстановленными растворителями, которые могут содержать влагу. Всегда закрывайте контейнеры для растворителей, пока они не используются.
- Никогда не используйте растворитель с одной стороны, если он был загрязнен с другой стороны.
- При повторной сборке всегда смазывайте детали с резьбой жидкостью TSL или смазкой.

## Пенопласт на основе смолы с пенообразующими агентами 245 fa

Некоторые пенообразующие вещества, не будучи под давлением, вспениваются при температурах выше 33 °C (90 °F), особенно при перемешивании. Для снижения риска вспенивания минимизируйте предварительный нагрев в системе циркуляции.

## Смена материалов

- Во избежание повреждения и поломки оборудования при замене используемых в системе типов материалов необходимо действовать с особой осторожностью.
- После промывки всегда очищайте приемные фильтры жидкости.
- При взаимной замене эпоксидных смол, уретанов и полиуретанов разберите и очистите все компоненты линии подачи жидкости и замените комплекты шлангов.
- Проконсультируйтесь с изготовителем относительно химической совместимости материала.
- Для большинства материалов изоцианаты используются на стороне А, однако в некоторых случаях они применяются на стороне В.
- При работе с эпоксидными смолами на стороне В (отвердитель) часто используются амины. При работе с полиуретановыми материалами на стороне В (смола) часто используются амины.

## Целевое назначение компонентов А и В

Поставщики и субъекты рынка материалов по-разному рассматривают многокомпонентные материалы. В приведенной ниже таблице описаны различные целевые назначения для компонентов, используемых в разных машинах.

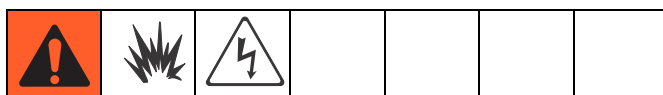
Рынок	Оборудование	Назначение	Левая сторона машины	Правая сторона машины
Пена, полиуретан и уретановая пена	Все устройства Reactor, HFR™ и VRM™	Буква	А	В
		Цвет	Красный	Синий
		Названия компонентов	Изоцианат, отвердитель, катализатор	Полиол, смола, основа
		Основной или второстепенный компонент (когда соотношение смешивания не равно 1:1)	Сторона с малым объемом	Сторона с большим объемом
Защитные покрытия с содержанием эпоксидных смол и уретана	Hydra-Cat®, XtremeMix™, XM™ и XP	Буква	А	В
		Цвет	Синий	Зеленый
		Названия компонентов	Смола, основа	Отвердитель, катализатор
		Основной или второстепенный компонент (когда соотношение смешивания не равно 1:1)	Сторона с большим объемом	Сторона с малым объемом
Эпоксидные смолы, силикон, уретаны и другие материалы	PR70™ и PR	Буква	А	В
		Цвет	Красный	Синий
		Названия компонентов	Полиол, смола, основа	Изоцианат, отвердитель, катализатор
		Основной или второстепенный компонент (когда соотношение смешивания не равно 1:1)	Сторона с большим объемом	Сторона с малым объемом

# Краткое описание

## Применение

ХР – это механически соединенная система с фиксированным соотношением, которая способна смешивать и распылять большинство двухкомпонентных защитных покрытий на основе эпоксидных смол и полиуретана. При использовании быстроотверждающихся материалов (срок жизнеспособности менее 10 минут) следует использовать удаленный смесительный коллектор или смешивать материал на входе в пистолет. Для быстроотверждающихся материалов рекомендуется использовать коллектор для быстроотверждающихся материалов 24М398.

Два насоса – это поршневые насосы принудительного действия с карбидным седлом для тяжелой работы, которые перемещают жидкость при ходе поршня вверх и вниз.



Системы ХР разрешено использовать в опасной среде только в том случае, если основная модель, все дополнительные принадлежности, комплекты и проводка соответствуют местным, государственным и национальным стандартам. Для того чтобы определить соответствующее расположение для конкретной модели системы ХР, обратитесь к разделу **Важная информация о двухкомпонентных материалах**, стр. 7.

## Защита от избыточного давления



Механически соединенные насосы могут создать избыточное давление, если вся мощность двигателя применяется только к одному из насосов для жидкости.

- *Только для систем с монтажом на тележке.* Продувочные клапаны с установленным значением максимального воздушного давления служат для ограничения максимального давления жидкости. Не извлекайте эти клапаны.
- Для отведения избыточного давления жидкости обратно в емкость подачи в системах с монтажом на тележке используются автоматические клапаны снятия избыточного давления, обозначенные цветовой кодировкой. Ни в коем случае не затыкайте эти возвратные шланги. См. раздел **Коллектор рециркуляции жидкости с клапанами снятия избыточного давления** на стр. 38.
- Если вы используете для создания системы насосный комплект ХР без принадлежностей, пользуйтесь указанными выше клапанами снятия избыточного давления.
- Не устанавливайте отдельные запорные клапаны на линиях подачи компонентов А и В. В системах с монтажом на тележке клапаны управления давлением жидкости соединены обычными ручками.
- Модели, работающие с соотношением смешивания не равным 1:1, на меньшей стороне насоса для жидкости оборудованы разрывной диафрагмой, которая служит резервным средством для сброса избыточного давления (насосы объемом 72 куб. см и менее). Если разрывная мембрана откроется, не используйте машину до ее замены и замены клапана снятия избыточного давления.
- При замене нижних частей насоса или двигателя вашей системы используйте правильные клапаны снятия избыточного давления в соответствии с таблицей на стр. 39.

## Начальная настройка системы

1. Проверьте укомплектованность поставки. Убедитесь в том, что вы получили все заказанные элементы. См. раздел **Идентификация компонентов**, стр. 14.
2. Затяните все фитинги и крепления.
3. Установите дополнительный комплект насоса для промывки растворителем 262393, если вы его заказывали. См. инструкции в руководстве 310863.
4. Установите и подсоедините дополнительные нагреватели, если вы их заказывали. Инструкции приведены в руководстве по эксплуатации комплекта адаптеров для нагревателя 406861 и руководстве по эксплуатации нагревателя 309524.
5. Если в бункерах используются полиуретановые изоцианаты, установите комплекты влагопоглотителя. См. инструкции в руководстве 406739.
6. При подаче материала из бочек или удаленных бункеров установите комплекты циркуляционных и возвратных труб. В случае подачи уретанового материала см. инструкции в руководстве 309852.
7. Установите комплект термоциркуляции 24M224 для шланга или бункера, если он был включен в заказ. См. инструкции в руководстве 313259.

### **ПРИМЕЧАНИЕ. Следует использовать поставляемые возвратные линии.**

8. При необходимости подсоедините питающие насосы, сетчатые фильтры для жидкости и воздушные шланги. Если в системе не применяются бункеры, см. руководство 312769.
9. Подсоедините линию подачи воздуха. См. раздел **Подключение подачи воздуха**, стр. 21.
10. Подсоедините блок шланга подачи жидкости, включая статические смесители, соединительный шланг и пистолет. См. раздел **Процедура снятия давления**, стр. 22.
11. При необходимости вымойте масло, использованное для проведения испытаний. См. раздел **Опорожнение и промывка всей системы (при установке новой системы или в конце работы)**, стр. 29.

# Модели

--	--	--	--	--	--	--

Системы XP разрешено использовать в опасной среде только в том случае, если основная модель, дополнительные принадлежности, комплекты и проводка соответствуют местным, государственным и национальным стандартам.

## Системы с монтажом на тележке

**ПРИМЕЧАНИЕ.** Все указанные ниже системы с монтажом на тележке отвечают стандарту взрывобезопасности

Ex: II 2 G с IIA T2

Перечень дополнительных принадлежностей см. в разделе **Принадлежности и комплекты** на стр. 55.

**ПРИМЕЧАНИЕ.** "Стандартный" тип смесительного коллектора означает, что смесительный коллектор установлен на тележке и оборудован смесителями, смесительным шлангом 7,72 м диаметром 9,53 мм и соединительным шлангом 3 м диаметром 6,35 мм. Тип смесительного коллектора "Быстрое отверждение" означает, что коллектор оборудован двойным клапаном промывки, установлен на удаленной раме, а также смесителями и соединительным шлангом 3 м диаметром 6,35 мм. При заказе конфигурации "Быстрое отверждение" шланги А и В, идущие от распылителя к смесительному коллектору, необходимо заказывать отдельно.




Тип	Модель	Насосный аппарат	Объемное соотношение смешивания	Бункеры объемом 26,5 л (7 галлонов)	Смесительный коллектор	Шланг	Пистолет	Максимальное рабочее давление жидкости, фунты на кв. дюйм (МПа, бар)	Максимальное давление воздуха, фунты на кв. дюйм (МПа, бар)	Соотношение давлений
XP35 с пневмодвигателем NXT 3400	281000	---	---					---	---	---
	281101	281100	1,0:1		Стандартный	35 футов (10,7 м)	XTR5	3500 (24, 241)	95 (0,65, 6,5)	38:1
	281102			✓						
	281105			✓						
	281106			✓						
	281201	281200	2,0:1		Стандартный	35 футов (10,7 м)	XTR5	3500 (24, 241)	85 (0,59, 5,9)	40:1
	281202			✓						
	281205			✓						
	281206			✓						
	262804	262803	2,5:1		Стандартный	35 футов (10,7 м)	XTR5	3500 (24, 241)	90 (0,62, 6,2)	34:1
	281252			✓						
	281255			✓						
	281256			✓						
	281301	281300	3,0:1		Стандартный	35 футов (10,7 м)	XTR5	3500 (24, 241)	100 (0,7, 7)	36:1
	281302			✓						
	281305			✓						
	281306			✓						
	281401	281400	4,0:1		Стандартный	35 футов (10,7 м)	XTR5	3500 (24, 241)	95 (0,65, 6,5)	38:1
281402	✓									
281405	✓									
281406	✓									

Тип	Модель	Насосный аппарат	Объемное соотношение смешивания	Бункеры объемом 26,5 л (7 галлонов)	Смесительный коллектор	Шланг	Пистолет	Максимальное рабочее давление жидкости, фунты на кв. дюйм (МПа, бар)	Максимальное давление воздуха, фунты на кв. дюйм (МПа, бар)	Соотношение давлений
XR50 с пневмодвигателем 6500	282000	---	---					---	---	---
	282101	282100	1,0:1		Стандартный	35 футов (10,7 м)	XTR5	4500 (31, 310)	100 (0,7, 7)	45:1
	282102			✓						
	282105				---	---	---			
	282106			✓						
	282151	282150	1,5:1		Стандартный	35 футов (10,7 м)	XTR5	5000 (34, 344)	90 (0,62, 6,2)	55:1
	282152			✓						
	282155				---	---	---			
	282156			✓						
	282201	282200	2,0:1		Стандартный	35 футов (10,7 м)	XTR5	4500 (31, 310)	100 (0,7, 7)	48:1
	282202			✓						
	282205				---	---	---			
	282206			✓						
	282251	282250	2,5:1		Стандартный	35 футов (10,7 м)	XTR5	5000 (34, 344)	95 (0,65, 6,5)	52:1
	282252			✓						
	282255				---	---	---			
	282256			✓						
	282301	282300	3,0:1		Стандартный	35 футов (10,7 м)	XTR5	4500 (31, 310)	100 (0,7, 7)	45:1
	282302			✓						
	282305				---	---	---			
	282306			✓						
	282331	282330	3,3:1		Стандартный	35 футов (10,7 м)	XTR5	5000 (34, 344)	90 (0,62, 6,2)	56:1
	282332			✓						
	282401				---	---	---			
	282402			✓						
	282405	282400	4,0:1		---	---	---	4800 (33, 331)	100 (0,7, 7)	48:1
	282406			✓						
	283101	282100	1,0:1		Быстрое отверждение	10 футов (3,0 м)	FlexPlus	4500 (31, 310)	100 (0,7, 7)	45:1
283102	✓									
283201	282200	2,0:1		Быстрое отверждение	10 футов (3,0 м)	FlexPlus	4800 (33, 331)	100 (0,7, 7)	48:1	
283202			✓							
283301	282300	3,0:1		Быстрое отверждение	10 футов (3,0 м)	FlexPlus	4500 (31, 310)	100 (0,7, 7)	45:1	
283302			✓							
283401	282400	4,0:1		Быстрое отверждение	10 футов (3,0 м)	FlexPlus	4800 (33, 331)	100 (0,7, 7)	48:1	
283402			✓							
XR70 с пневмодвигателем NXT 6500	571000	---	---					---	---	---
	571101	571100	1,0:1		Стандартный	35 футов (10,7 м)	XTR7	7250 (50, 500)	95 (0,65, 6,5)	76:1
	571102			✓						
	571151	571150	1,5:1					7250 (50, 500)	80 (0,5, 5,5)	91:1
	571152			✓						
	571201	571200	2,0:1					7250 (50, 500)	95 (0,65, 6,5)	76:1
	571202			✓						
	571251	571250	2,5:1					6500 (45, 448)	100 (0,7, 7)	65:1
	571252			✓						
	571301	571300	3,0:1					6800 (47, 469)	100 (0,7, 7)	68:1
	571302			✓						
	571401	571400	4,0:1					7250 (50, 500)	100 (0,7, 7)	73:1
571402	✓									



# Насосные дозирующие аппараты без принадлежностей

Аппараты укомплектованы двигателем, нижними блоками насоса и всеми соединительными элементами.

**Создание систем на основе насосных дозирующих аппаратов без принадлежностей:**

- см. раздел **Защита от избыточного давления**, стр. 9. Для определения клапана, который необходимо использовать с вашей системой, см. таблицу на стр. 39.
- Номинальное выдерживаемое давление всех компонентов должно быть равно максимальному давлению или превосходить его.

**ПРИМЕЧАНИЕ.** Все насосные аппараты соответствуют стандарту Ex, за исключением насосных аппаратов XR-h

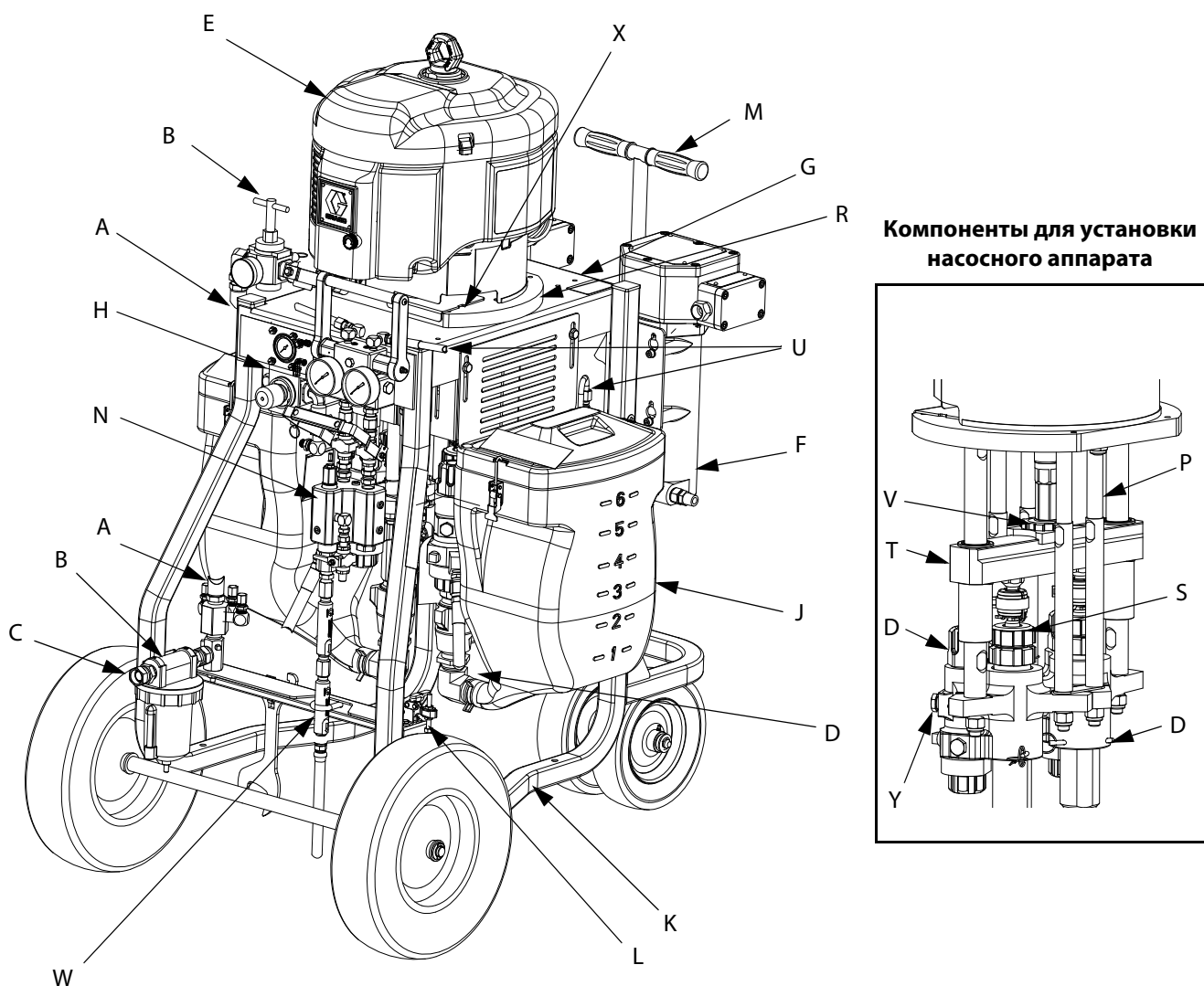
(284xxx):  II 2 G c IIA T2

Насосные аппараты с гидравлическим управлением (XR-h) не доступны в виде комплектной системы. Информацию о гидравлических системах см. в руководстве 307158.

Размеры насоса указаны на цилиндре насоса. Указаны номинальные размеры. Фактический вытесняемый объем см. в разделе "Технические данные" в руководстве 311762.

Тип	Насосный аппарат	Насос стороны А	Насос стороны В	Объемное соотношение смешивания	Совмещенный выход жидкости, куб. см/цикл	Соотношение давлений	Расход жидкости при 40 циклах в минуту галлоны/мин (л/мин)	Максимальное рабочее давление жидкости, фунты на кв. дюйм (МПа, бар)	Максимальное рабочее давление воздуха/гидравлического масла, фунты на кв. дюйма (МПа, бар)	Соответствие стандарту Ex	Требуемый клапан снятия избыточного давления
XR35 с пневмодвигателем NXT 3400	281100	L090C0	L090C0	1,0:1	180	38:1	1,9 (7,2)	3500 (24, 241)	95 (0,65, 6,5)		Фиолетовый
	281200	L115C0	L058C0	2,0:1	173	40:1	1,8 (6,8)	3500 (24, 241)	85 (0,59, 5,9)		
	262803	L14AC0	L058C0	2,5:1	202	34:1	2,1 (7,9)	3500 (24, 241)	100 (0,7, 7)		
	281300	L14AC0	L048C0	3,0:1	192	36:1	2,0 (7,6)	3400 (23, 234)	95 (0,65, 6,5)		
	281400	L14AC0	L036C0	4,0:1	180	38:1	1,9 (7,2)	3500 (24, 241)	90 (0,62, 6,2)		
XR50 с пневмодвигателем NXT 6500	282100	L14AC0	L14AC0	1,0:1	288	45:1	3,1 (11,7)	4500 (31, 310)	100 (0,7, 7)	✓	Золотой
	282150	L14AC0	L097C0	1,5:1	240	55:1	2,6 (9,8)	5000 (34, 345)	90 (0,62, 6,2)		
	282200	L18AC0	L090C0	2,0:1	270	48:1	2,9 (11,0)	4800 (33, 331)	100 (0,7, 7)		
	282250	L18AC0	L072C0	2,5:1	252	52:1	2,7 (10,2)	5000 (34, 345)	95 (0,65, 6,5)		
	282300	L22AC0	L072C0	3,0:1	288	45:1	3,1 (11,7)	4500 (31, 310)	100 (0,7, 7)		
	282330	L18AC0	L054C0	3,3:1	234	56:1	2,5 (9,5)	5000 (34, 345)	95 (0,65, 6,5)		
	282400	L22AC0	L054C0	4,0:1	270	48:1	2,9 (11,0)	4800 (33, 331)	100 (0,7, 7)		
XR70 с пневмодвигателем NXT 6500	571100	L090C0	L090C0	1,0:1	180	72:1	1,9 (7,2)	7250 (50, 500)	100 (0,7, 7)		Серебристый
	571150	L085C0	L058C0	1,5:1	144	91:1	1,5 (5,6)	7250 (50, 500)	80 (0,55, 5,5)		
	571200	L115C0	L058C0	2,0:1	174	76:1	1,8 (6,8)	7250 (50, 500)	95 (0,65, 6,5)		
	571250	L14AC0	L058C0	2,5:1	203	65:1	2,1 (7,9)	6500 (45, 448)	100 (0,7, 7)		
	571300	L14AC0	L048C0	3,0:1	193	68:1	2,0 (7,5)	6500 (45, 448)	100 (0,7, 7)		
	571400	L14AC0	L036C0	4,0:1	181	73:1	1,9 (7,2)	7250 (50, 500)	100 (0,7, 7)		
XR-h с гидравлическим двигателем Viscount II	284101	L22AC0	L22AC0	1,0:1	435	1,75:1	4,6 (17,4)	3150 (22, 217)	1800 (12, 124)		Фиолетовый
	284102	L14AC0	L14AC0		293	2,63:1	3,1 (11,7)	4700 (32, 324)	1800 (12, 124)		Золотой
	284103	L090C0	L090C0		180	4,21:1	1,9 (7,2)	7150 (49, 493)	1700 (12, 117)		Серебристый
	284201	L29AC0	L14AC0	2,0:1	435	1,75:1	4,6 (17,4)	3150 (22, 217)	1800 (12, 124)		Фиолетовый
	284202	L18AC0	L090C0		274	2,81:1	2,9 (11,0)	5050 (35, 348)	1800 (12, 124)		Золотой
	284203	L115C0	L058C0		170	4,39:1	1,8 (6,8)	7200 (50, 496)	1650 (11, 114)		Серебристый
	284251	L29AC0	L115C0	2,5:1	407	1,88:1	4,3 (16,3)	3400 (23, 234)	1800 (12, 124)		Фиолетовый
	284252	L18AC0	L072C0		255	3,02:1	2,7 (10,2)	5000 (34, 345)	1650 (11, 114)		Золотой
	284253	L14AC0	L058C0		199	3,77:1	2,1 (7,9)	6800 (47, 469)	1800 (12, 124)		Серебристый
	284301	L29AC0	L097C0	3,0:1	388	1,97:1	4,1 (15,5)	3500 (24, 241)	1800 (12, 124)		Фиолетовый
	284302	L22AC0	L072C0		293	2,63:1	3,1 (11,7)	4700 (32, 324)	1800 (12, 124)		Золотой
	284303	L14AC0	L048C0		189	3,95:1	2,0 (7,6)	7100 (49, 494)	1800 (12, 124)		Серебристый
	284401	L29AC0	L072C0	4,0:1	360	2,10:1	3,8 (14,4)	3800 (26, 262)	1800 (12, 124)		Фиолетовый
	284402	L22AC0	L054C0		274	2,80:1	2,9 (11,0)	5000 (34, 345)	1800 (12, 124)		Золотой
	284403	L14AC0	L036C0		180	4,21:1	1,9 (7,2)	7150 (49, 493)	1700 (12, 117)		Серебристый

# Идентификация компонентов



r\_571101\_3a0420a\_1a-2

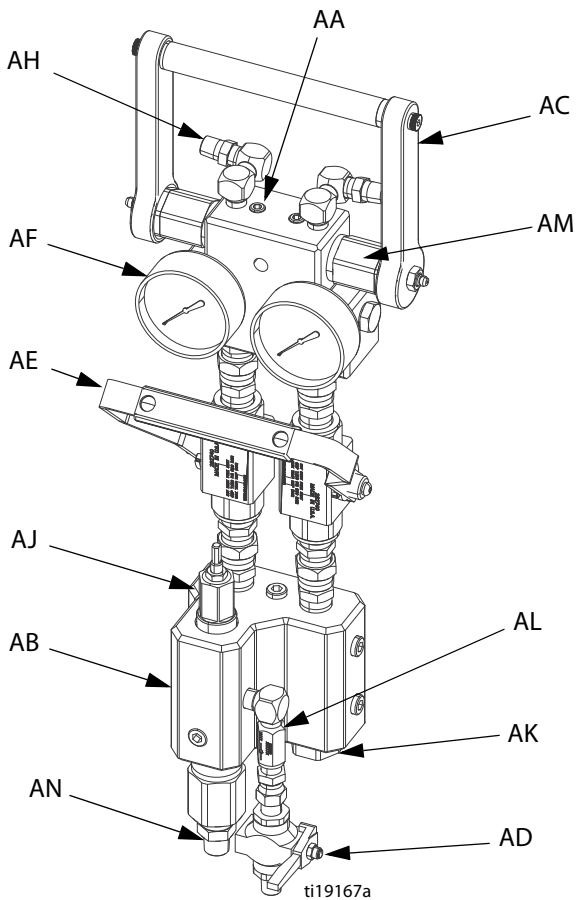
**Рис. 1. Система XR70 с дополнительными принадлежностями**

**Обозначения.**

- |  |   |
|--|---|
| <p>A Шланг подачи воздуха для двигателя</p> <p>B Основные элементы управления подачей воздуха; см. стр. 15</p> <p>C Впуск воздуха – 3/4 npsm(f)</p> <p>D Насос высокого давления для подачи жидкости</p> <p>E Двигатель</p> <p>F Нагреватель жидкости (дополнительно)</p> <p>G Насос для промывки растворителем (дополнительно); см. стр. 16</p> <p>H Элементы управления пневматической системой насоса для промывки растворителем; см. стр. 16</p> <p>J Бункеры объемом 26,5 л (7 галлонов) (дополнительно)</p> <p>K Тележка</p> <p>L Тормоз</p> <p>M Ручка (поднимите, чтобы отпустить)</p> | <p>N Блок управления потоком воздуха; см. стр. 15</p> <p>P Тяговые штанги</p> <p>R Переходная плита двигателя</p> <p>S Регулируемые уплотнительные гайки чашечного типа</p> <p>T Вилка с шатунными подшипниками</p> <p>U Линии рециркуляции</p> <p>V Гайка регулирования положения вилки</p> <p>W Трубки статического смесителя с заменяемыми пластиковыми элементами</p> <p>X Индикаторные линии для регулирования положения вилки; см. раздел <b>Положение двигателя</b> на стр. 20</p> <p>Y Разрывная диафрагма для снятия избыточного давления; только для насосов объемом 38 куб. см, 48 куб. см, 54 куб. см, 58 куб. см и 72 куб. см.</p> |
|--|---|

## Блок управления потоком жидкости

Показан стандартный смесительный коллектор

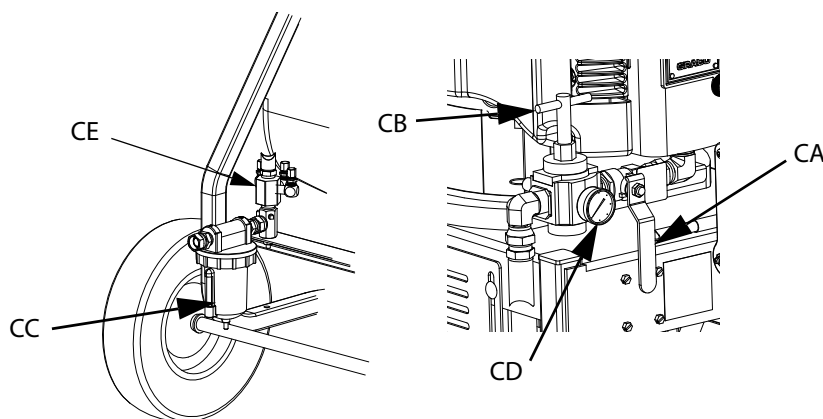


### Обозначения.

- AA Жидкостный коллектор
- AB Смесительный коллектор
- AC Ручка клапана циркуляции
- AD Клапан промывки растворителем
- AE Двойная запорная ручка
- AF Манометры давления жидкости
- AG Входное отверстие для подачи жидкости (за жидкостным коллектором)
- АН Фитинги циркуляции жидкости
- AJ Регулируемый ограничитель потока жидкости для компонента В; см. стр. 27
- AK Запорные клапаны смесительного коллектора А и В
- AL Запорный клапан на входе для растворителя
- AM Автоматические подпружиненные клапаны снятия избыточного давления с цветовой кодировкой; со смазанными фитингами; см. стр. 39
- AN Совмещенный выход А и В; 3/8 npt(m)

Рис. 2

## Основные элементы управления подачей воздуха



### Обозначения.

- CA Главный запорный клапан двигателя (снятие давления)
- CB Главный регулятор воздушного давления двигателя
- CC Воздушный фильтр с автоматическим сливом конденсата
- CD Главный измеритель воздушного давления двигателя
- CE Коллектор распределения фильтрованного воздуха

Рис. 3

## Комплект насоса для промывки растворителем 45:1, 262393 (дополнительно)

### Насос

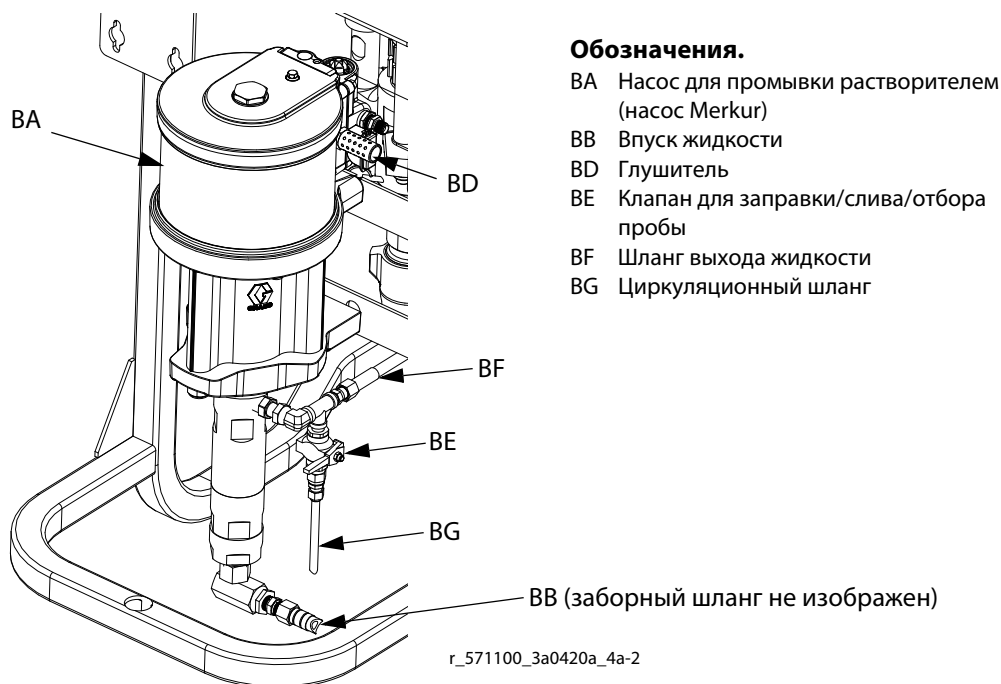


Рис. 4

### Элементы управления подачей воздуха

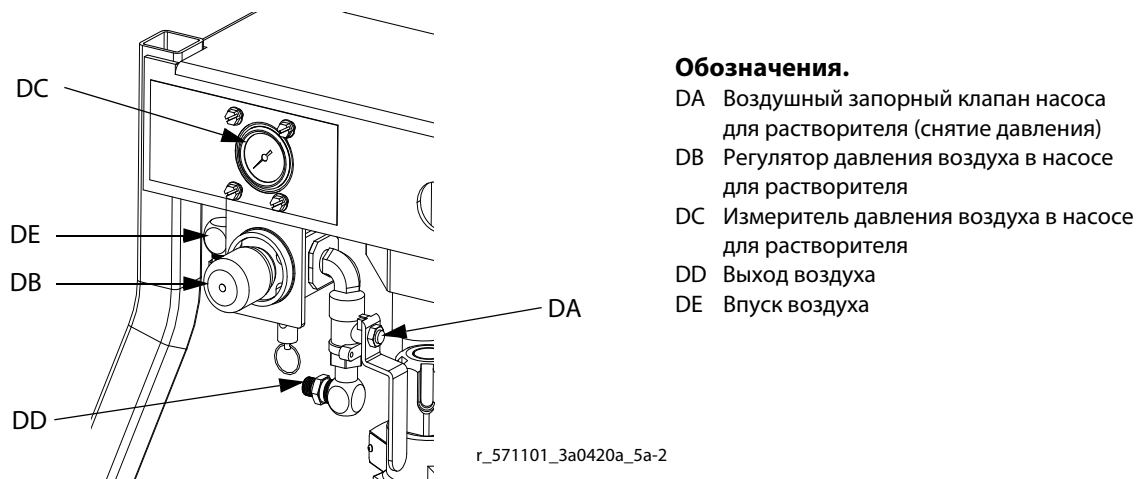


Рис. 5

## Линия подачи воздуха

- **Главный воздушный клапан стравливающего типа (CA).** Клапан необходим для выпуска воздуха, который скапливается между этим клапаном и пневматическим двигателем, если клапан находится в закрытом положении. Убедитесь в том, что стравливающий клапан легко доступен со стороны насоса и расположен за регулятором воздуха.



Скопившийся воздух может привести к неожиданному срабатыванию насоса, что может нанести серьезную травму в результате разбрызгивания жидкости или перемещения деталей.

- **Регулятор давления воздуха в насосе (CB).** Средство контроля скорости насоса и выходного давления.
- **Фильтр линии подачи воздуха (C).** 40-микронный фильтр удаляет опасные загрязнения и влагу из подводимого сжатого воздуха. Накопившаяся вода автоматически сливается из фильтра.

## Принадлежности линии подачи жидкости

- **Жидкостный коллектор (AA).** Управляет циркуляцией и заправкой насоса.
- **Смесительный коллектор (AB).** Смешивает жидкости A и B и направляет их в единую линию подачи жидкости.
- **Ручка циркуляции (AC).** Направляет поток жидкости для циркуляции или смешивания. Для снятия давления жидкости, заправки насосов и для обеспечения циркуляции материала в бункерах переведите ручку в открытое положение. Для распыления смешанного материала переведите ручку в закрытое положение.
- **Двойная запорная ручка (AE).** Управляет потоком компонентов A и B, обеспечивая смешивание и дозирование. Закройте перед промывкой.
- **Клапан промывки растворителем (AD).** Управляет потоком растворителя, подаваемым в смесительный коллектор, шланг и распылительный пистолет.
- **Комплект статического смесителя/шланга пистолета.** Тщательно смешивает две жидкости и подает полученную смесь в распылительный пистолет. Включает статический смеситель и шланги для распылительного пистолета.

## Дополнительные принадлежности




- **Дополнительные нагреватели жидкости (N).** Нагревают смолу и отвердитель перед их смешиванием. Улучшают химическую реакцию и уменьшают вязкость для более качественного распыления.
- **Дополнительный комплект промывки растворителем (G).** Промывает смесительный коллектор. Включает в себя насос для растворителя, крепежные приспособления и шланг подачи растворителя.

## Промывка оборудования перед использованием

Оборудование было испытано с помощью маловязкого масла, которое для защиты деталей оставляется в каналах подачи жидкости. Для предотвращения загрязнения жидкости маслом промывайте оборудование перед использованием с помощью совместимого растворителя. См. раздел **Опорожнение и промывка всей системы (при установке новой системы или в конце работы)**, стр. 29.




# Настройка

## Расположение

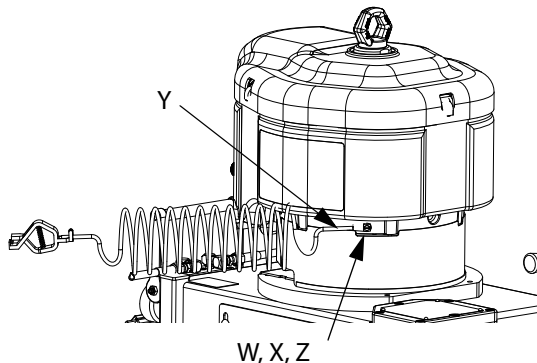
						
<p>Системы XP35, XP50 и XP70 разрешено использовать в опасной среде только в том случае, если основная модель, дополнительные принадлежности, комплекты и проводка соответствуют местным, государственным и национальным стандартам.</p>						

1. Разместите дозирующее устройство на ровной поверхности.
2. Установите дозирующее устройство так, чтобы оператор имел к нему свободный доступ для управления, обслуживания, безопасного подключения линий подачи жидкости и воздуха, а также подключения необходимых компонентов и принадлежностей.
3. Для долговременной установки снимите колеса и поставьте раму на пол. См. раздел **Размеры**, стр. 58.
4. Убедитесь в том, что тормоз тележки (L) находится в положении блокировки.

## Заземление

						
<p>Оборудование должно быть заземлено. Заземление снижает риск поражения электрическим током и статическим разрядом благодаря использованию провода для отвода электричества, образующегося в результате скопления электрических разрядов.</p>						

**Насос.** Используйте провод заземления и зажим (входят в комплект поставки). Ослабьте контргайку (W) зажима заземления с шайбой (X). Вставьте конец провода заземления (Y) в вывод заземления (Z) и надежно затяните контргайку. Подсоедините зажим провода заземления к точке истинного заземления.



**Насос для промывки растворителем.** Используйте провод заземления и зажим (поставляются с насосом). Следуйте инструкциям руководства по эксплуатации насоса.

**Шланги подачи воздуха и жидкости.** Для того чтобы обеспечить целостное заземление, используйте только шланги, обеспечивающие рассеивание статических зарядов, с максимальной общей длиной 150 м (500 футов). Регулярно проверяйте электрическое сопротивление шлангов. Если общее сопротивление относительно земли превышает 29 МОм, шланги следует немедленно заменить.

**Воздушный компрессор.** Следуйте рекомендациям производителя.

**Распылительный пистолет.** Заземление осуществляется путем подключения к правильно заземленному шлангу подачи жидкости и насосу.

**Емкость для подачи жидкости.** Следуйте местным нормативам.




**Окрашиваемый объект.** Следуйте местным нормативам.

**Емкости для растворителя, используемые при промывке.** Следуйте местным нормативам. Используйте только токопроводящие металлические емкости, помещенные на заземленную поверхность. Не ставьте емкость на непроводящую поверхность, например на бумагу или картон, так как это нарушит целостность цепи заземления.

**Для обеспечения непрерывности цепи заземления при промывке или снятии давления выполняйте следующие инструкции.** Плотно прижмите металлическую часть пистолета к боковой поверхности заземленной металлической емкости и нажмите пусковой курок пистолета.

## Проволочные системы со взрывобезопасными нагревателями

**(Только для систем, пригодных для эксплуатации в опасных условиях)**

						
<p>Если система пригодна для применения в опасной среде и используются взрывобезопасные нагреватели, обратитесь к квалифицированному электрику для подключения проводки нагревателя. Убедитесь в том, что проводка и установка соответствуют местным нормам и стандартам для опасных условий.</p>						

Неправильно установленное или подключенное оборудование представляет опасность и может привести к пожару, взрыву и поражению электрическим током. Соблюдайте местные стандарты.

При использовании взрывобезопасных нагревателей убедитесь в том, что проводка, контакты, переключатели и распределительные щиты соответствуют требованиям пожарной безопасности (взрывобезопасности).

Инструкции по выполнению электрических соединений и руководство по установке в опасных условиях см. в руководстве по эксплуатации нагревателя высокого давления Viscon HP.



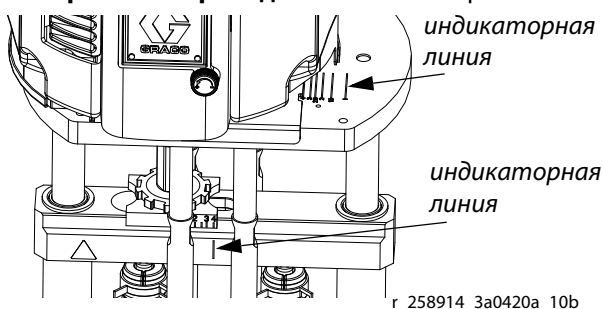
## Положение двигателя

Положение двигателя должно быть установлено в соответствии с объемным соотношением смешивания в системе.

**ПРИМЕЧАНИЕ.** Изменение положения двигателя не изменяет соотношение смешивания.

### Проверка положения двигателя

1. Убедитесь в том, что установленные насосы соответствуют объемному соотношению смешивания. См. таблицу в разделе **Насосные дозирующие аппараты без принадлежностей** на стр. 13.



Показан пневматический двигатель

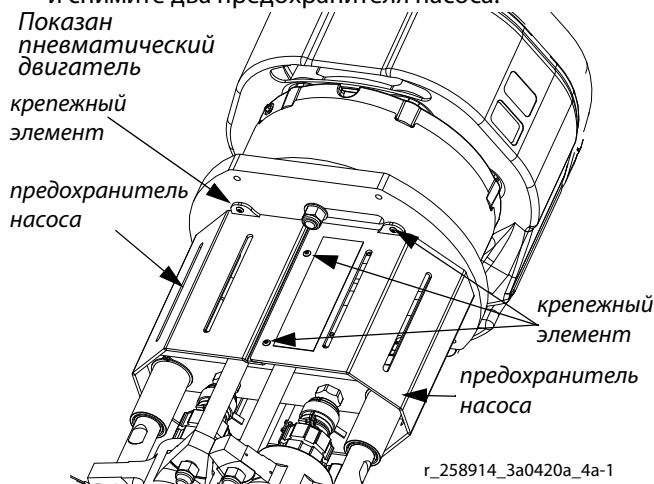
**Рис. 6. Индикаторы соотношения**

2. Убедитесь в том, что положение двигателя соответствует соотношению смешивания. См. Рис. 6. В противном случае выполните описанную ниже процедуру в разделе **Изменение положения двигателя**.

### Изменение положения двигателя

Для каждого соотношения смешивания существует определенное положение двигателя. Для изменения положения пневматического двигателя выполните указанные ниже действия.

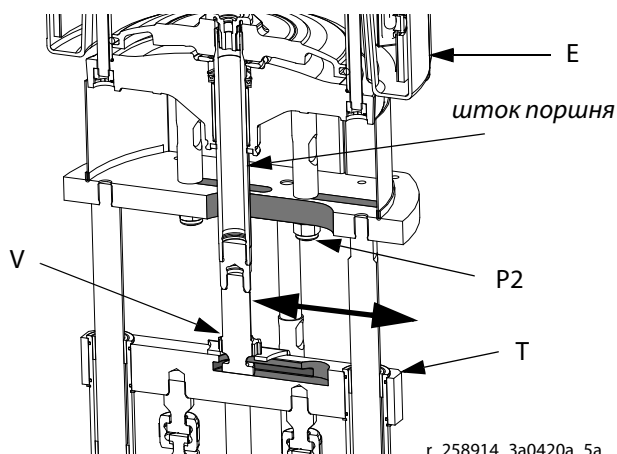
1. Выполните процедуру, описанную в разделе **Проверка положения двигателя**. Если положение правильное, перейдите к следующему шагу.
2. Отсоедините восемь крепежных элементов и снимите два предохранителя насоса.



3. Установите ключ на штангу переходника (104), затем с помощью прилагаемого в комплекте инструмента ослабьте гайку вилки (V) над вилкой (T).



4. Отсоедините три гайки (P2) под тяговыми штангами двигателя.



Показан пневматический двигатель

**Рис. 7**

5. Зажмите шток поршня и изменяйте положение двигателя (E), пока индикаторные линии не установятся на уровне требуемого соотношения смешивания. См. Рис. 6 и Рис. 7.

### УВЕДОМЛЕНИЕ

Не используйте металлический молоток для смещения тяговых штанг (P). Это может привести к повреждению основы пневматического двигателя.

6. Затяните три гайки (P2) и гайку вилки (V).
7. Для затягивания гайки вилки используйте прилагаемый к комплекту инструмент.
8. Установите предохранители насоса.



## Подключение подачи воздуха

1. Подсоедините шланг подачи воздуха к входному отверстию воздушного фильтра (C) 3/4 npt(f).

**ПРИМЕЧАНИЕ.** Рекомендуется использовать воздушный шланг со внутренним диаметром не менее 19,1 мм (3/4 дюйма). Потребление воздуха составляет 0,56 куб. м на литр за минуту распыления. Не используйте быстроразъемное соединение булавочного типа.

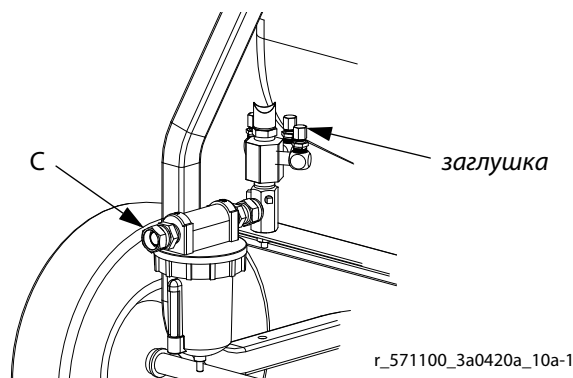


Рис. 8

2. При необходимости извлеките заглушки для насоса промывки растворителем и воздушных шлангов подающего насоса. Инструкции по установке приведены в руководствах по эксплуатации насосов. См. Рис. 8.

## Подключение статических смесителей, пистолета и шлангов

### УВЕДОМЛЕНИЕ

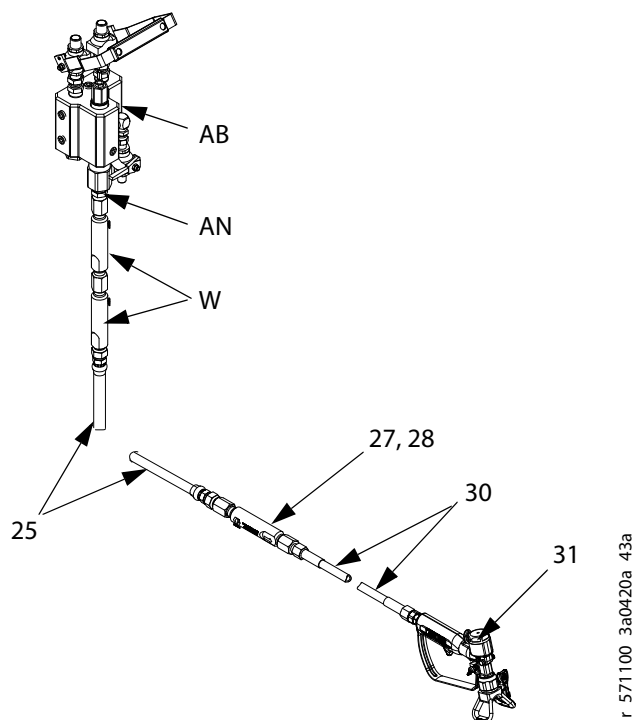
Для предотвращения всплесков на трубе смесителя не используйте соединения вертлюжного типа на входном отверстии трубы смесителя.

1. С помощью элементов смесителя (W) соедините выходное отверстие двух основных труб статического смесителя со шлангом смесителя (25), очищающим смесителем (27, 28), соединительным шлангом (30) и распылительным пистолетом (31). См. Рис. 9.
2. При необходимости установите шланг смешивания жидкостей между шлангом смесителя (25) и очищающим смесителем (27, 28).

## Подключение узлов шлангов для подачи жидкости (только для удаленного смесительного коллектора)

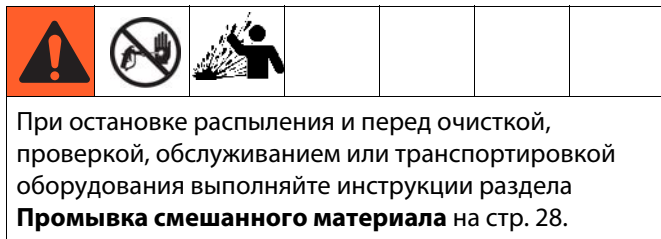
Если используется удаленный смесительный коллектор (AB), подсоедините дополнительные шланги для подачи жидкости к жидкостному коллектору (AA). Размер и балансировка шланга должны соответствовать соотношению смешивания. Для получения дополнительных сведений обратитесь к руководству по эксплуатации коллектора.

1. Подсоедините шланги для подачи смолы и отвердителя к соответствующим выпускным отверстиям на жидкостном коллекторе дозатора и к соответствующим впускным отверстиям на смесительном коллекторе.



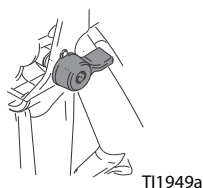
Показан стандартный смесительный коллектор  
Рис. 9

## Процедура снятия давления

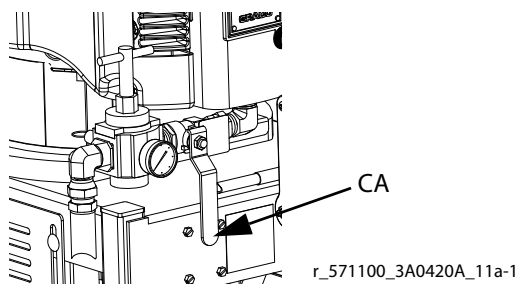


### Снятие давления жидкостей А и В

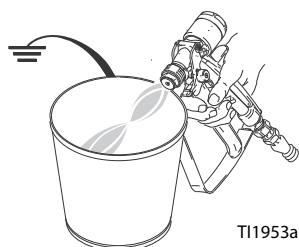
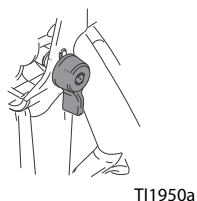
1. Включите блокиратор пускового курка.



2. Закройте главный запорный клапан подачи воздуха (CA).

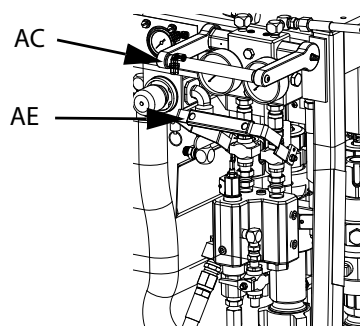


3. Отключите нагреватели, если они используются.
4. Выключите питающие насосы, если они используются.
5. Снимите распылительный наконечник и прочистите его.
6. Выключите блокиратор пускового курка.



7. Плотно прижмите металлическую часть пистолета к заземленной металлической емкости. Нажмите на пусковой курок пистолета, чтобы снять давление.

8. Включите блокиратор пускового курка.
9. Закройте двойную запорную ручку (AE) и откройте ручку циркуляции (AC).



10. Всегда промывайте шланг смесителя при снятии давления жидкостей А и В через смесительный коллектор. См. раздел **Промывка смешанного материала**, стр. 28.
11. Выключите насос подачи растворителя и повторите шаги 6–8, чтобы сбросить давление растворителя.

**Если смешанный материал уже вымыт, однако давление на насосах А и В остается, давление можно сбросить обратно в бункеры (J).**

- a. Закройте главный запорный клапан подачи воздуха (CA).
- b. Откройте ручку циркуляции (AC).

**ПРИМЕЧАНИЕ. Для продления срока службы клапана при использовании абразивных жидкостей рекомендуется снимать высокое давление с помощью пистолета, если это возможно.**

12. Если вы подозреваете, что наконечник дозатора или шланг полностью забиты или что после выполнения перечисленных выше действий давление полностью не снято, очень медленно ослабьте гайку крепления распылительного наконечника или соединение конца шланга, чтобы постепенно сбросить давление, и затем ослабьте полностью. Прочистите наконечник или шланг для устранения засора.
13. Если статический смеситель, соединительный шланг и пистолет невозможно промыть из-за скапливания смешанного и затвердевшего материала, очень медленно ослабьте крепление трубы статического смесителя, идущей от выходного отверстия, чтобы постепенно снять давление, затем ослабьте его полностью. Замените или очистите забитые компоненты.

# Заправка пустой системы

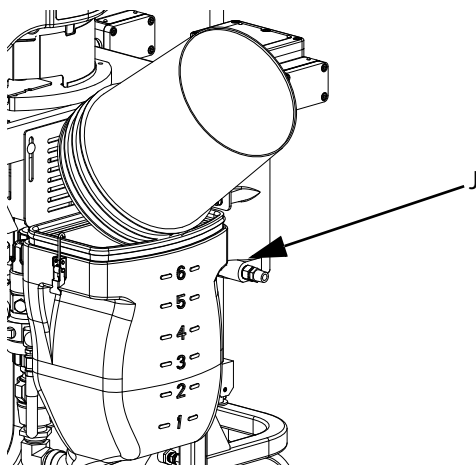
## Заправка жидкостей А и В



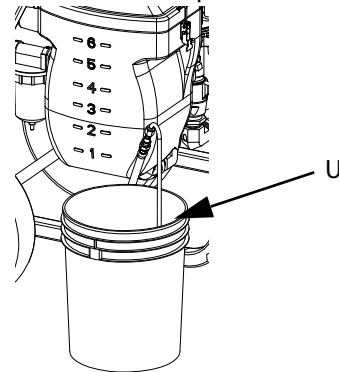
**ПРИМЕЧАНИЕ.** Оборудование было проверено на заводе с помощью минерального масла. При необходимости перед распылением вымойте масло с помощью совместимого растворителя. См. раздел **Опорожнение и промывка всей системы (при установке новой системы или в конце работы), стр. 29.**

**Пока что не устанавливайте наконечник пистолета. Во избежание разбрызгивания осуществляйте заправку при минимальном давлении.**

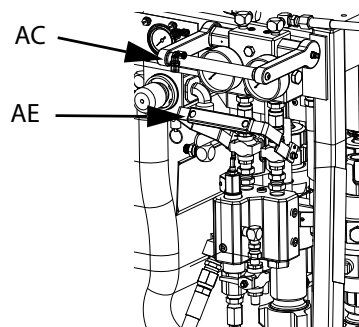
1. Испытайте материалы, прежде чем добавлять их в бункеры (J). Перед заправкой в бункер убедитесь в том, что смолы тщательно смешаны, однородны и имеют необходимую консистенцию. Перед добавлением материалов в бункер доведите отвердители до состояния суспензии.
2. Заполните резервуары А и В соответствующими материалами. Заполните сторону А (синюю) материалом большего объема, а сторону В (зеленую) – материалом меньшего объема (если соотношение смешивания не равно 1:1).



3. Переместите линии рециркуляции (U) для опорожнения контейнеров.

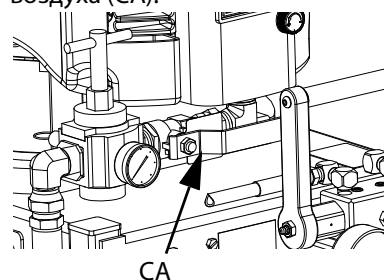


4. Закройте двойную запорную ручку (AE) и откройте ручку циркуляции (AC).



r\_571101\_3A0420A\_9a-2

5. Откройте главный запорный клапан подачи воздуха (CA).



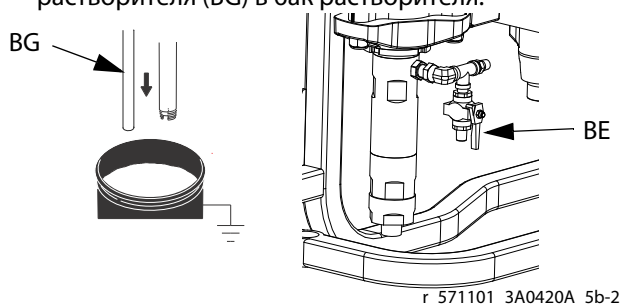
6. Медленно откройте регулятор давления воздуха (CB).
7. Распределяйте жидкость в контейнеры, пока из линий рециркуляции А и В не пойдет чистая жидкость.
8. Снизьте давление воздуха. Закройте главный запорный клапан подачи воздуха (CA).
9. Переместите линии рециркуляции (U) обратно в соответствующий бункер (J).
10. При использовании нагревателей нагрейте жидкость в системе перед распылением. См. раздел **Рециркуляция перед распылением или повторная заправка после высыхания насоса, стр. 25.**

## Заправка насоса для промывки растворителем

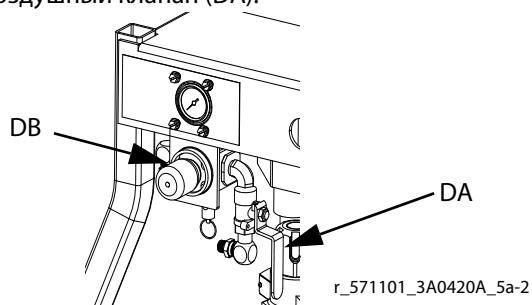
Если используется дополнительный комплект насоса для промывки растворителем, следуйте указанным ниже инструкциям.



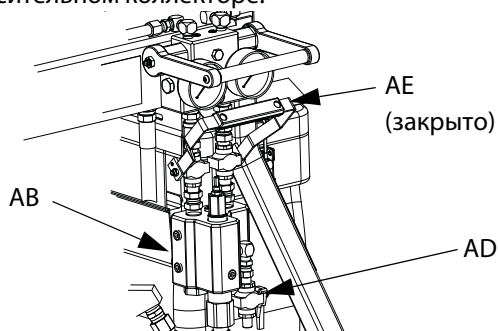
1. Подсоедините провод заземления промывочного бака к металлическому баку растворителя.
2. Поместите сифонную трубку и шланг циркуляции растворителя (BG) в бак растворителя.



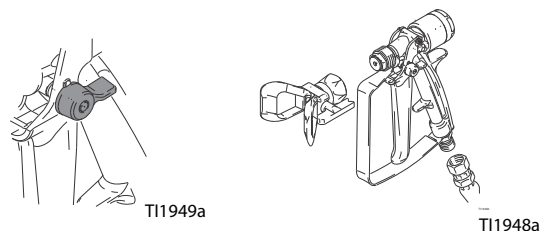
3. Откройте клапан заправки растворителя (BE) на выпускном отверстии насоса подачи растворителя (BA).
4. Откройте воздушный клапан (DA) насоса для подачи растворителя. Медленно поверните регулятор давления воздуха (DB) на насосе для подачи растворителя по часовой стрелке, чтобы заправить насос и направить растворитель обратно в бак. Закройте жидкостный клапан (BE) насоса для подачи растворителя и воздушный клапан (DA).



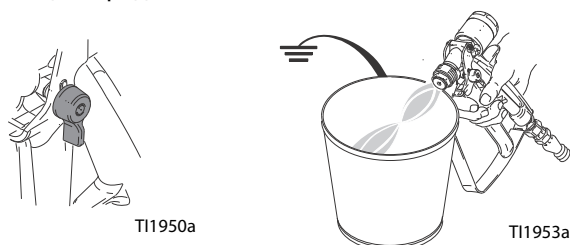
5. Откройте клапан промывки растворителем (AD) на смесительном коллекторе.



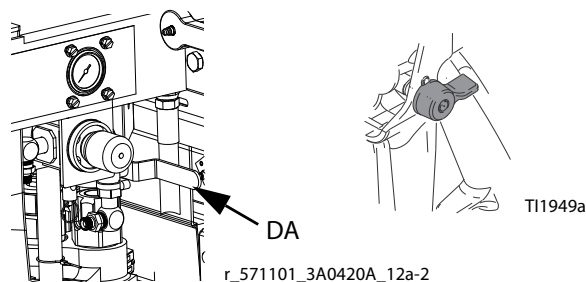
6. Убедитесь в том, что установлена блокировка пускового курка. Снимите распылительный наконечник.



7. Снимите курок с предохранителя и направьте пистолет в заземленный бак. Для распределения материалов используйте крышку бака с отверстием. Во избежание разбрызгивания подоткните отверстие вокруг пистолета тряпкой. Не держите пальцы перед пистолетом.



8. Откройте воздушный клапан (DA) насоса для подачи растворителя. Медленно поверните регулятор давления воздуха на насос для подачи растворителя (DB) по часовой стрелке, чтобы заправить насос и устранить воздух из шланга смесителя и пистолета. Нажимайте пусковой курок пистолета до тех пор, пока не будет спущен весь воздух.
9. Закройте воздушный клапан (DA) насоса для подачи растворителя и нажмите пусковой курок пистолета, чтобы снять давление. Включите блокиратор пускового курка.



10. Закройте клапан промывки растворителем (AD).

**ПРИМЕЧАНИЕ. При распылении можно оставить воздух и давление в насосе для подачи растворителя. Не распыляйте смешанный материал, не заправив растворитель в насос и шланг для растворителя.**

## Рециркуляция перед распылением или повторная заправка после высыхания насоса

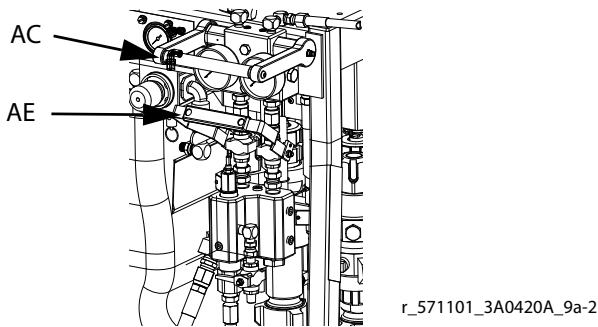
**ПРИМЕЧАНИЕ.** Перемешивайте, рециркулируйте и подогревайте материал только если это необходимо во избежание попадания воздуха в жидкость.

Во время подогрева материала требуется работать в режиме рециркуляции. Следите за температурой в верхней части нагревателя (на выходе или входе в бункер). Когда термометр покажет рабочую температуру, материал готов к распылению.

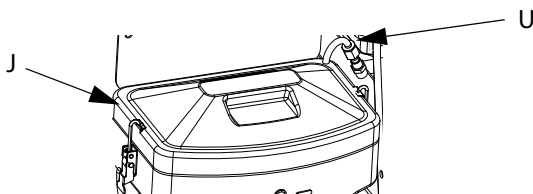
При использовании системы, не требующей подогрева, перед распылением необходимо провести рециркуляцию. Рециркуляция обеспечивает подмешивание оседающих наполнителей, полное заполнение шлангов и плавную работу запорных клапанов насоса.

Рециркуляция также позволяет повторно заправить материал на высохшей стороне.

1. Следуйте инструкциям, приведенным в разделе **Заправка пустой системы**, стр. 23.
2. Закройте двойную запорную ручку (AE).

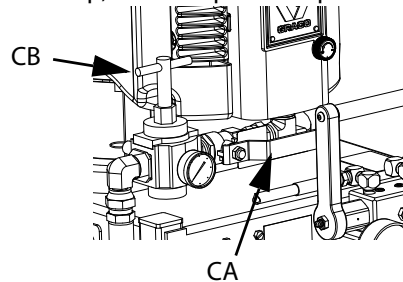


3. Убедитесь в том, что шланги рециркуляции (U) правильно подключены к бункерам (J).

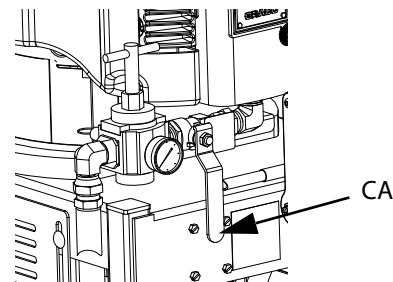


4. Откройте ручку клапана циркуляции (AC).

5. Отключите регулятор давления воздуха (CB) и откройте главный запорный клапан подачи воздуха (CA). С помощью регулятора давления воздуха медленно увеличивайте давление воздуха в насосах до тех пор, пока скорость их работы не снизится.



6. Насосы должны работать в течение нескольких минут или до тех пор, пока материал не достигнет нужной температуры. См. раздел **Нагревание жидкости**.
7. Закройте главный запорный клапан подачи воздуха (CA).



8. См. раздел **Распыление**, стр. 26.

### Нагревание жидкости

Для того чтобы равномерно нагреть жидкость во всей системе, выполните указанные ниже действия.

1. Циркулируйте жидкость на скорости приблизительно 10–20 циклов в мин. (1/2 галлона в минуту), чтобы подогреть бункеры до 27–32 °C (80–90 °F).
2. Уменьшите скорость циркуляции примерно до 5 циклов в минуту (0,25 галлонов в минуту), чтобы увеличить выходную температуру нагревателя, пока она не совпадет с температурой распыления.

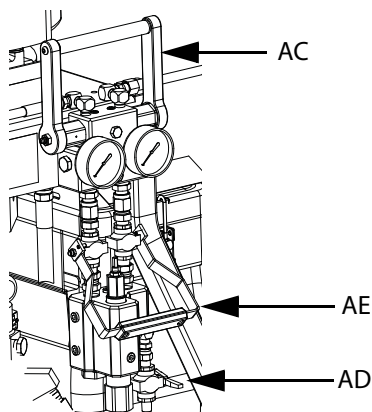
**ПРИМЕЧАНИЕ.** При слишком быстрой циркуляции жидкости без уменьшения скорости подачи насоса поднимется только температура бункера. Слишком медленная циркуляция жидкости поднимет температуру только на выходе нагревателя.

# Распыление

<p>Надевайте перчатки при использовании растворителей для промывки и/или в том случае, если температура жидкости превышает 43 °C (110 °F).</p>					

**ПРИМЕЧАНИЕ.** После первого дня распыления следуйте инструкциям, приведенным в разделе Процедура снятия давления, стр. 22, и затяните соединительные уплотнительные гайки на обоих насосах.

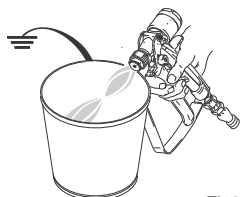
1. Если используются нагреватели, включите их. Инструкции по изменению температуры нагревателя см. в руководстве по эксплуатации Viscon HP и в разделе **Нагревание жидкости**, стр. 25. При необходимости выполните циркуляцию.
2. Закройте ручку циркуляции (AC) и клапан промывки растворителем (AD). Откройте двойную запорную ручку (AE).



3. На главном регуляторе давления воздуха (CB) установите значение 0,21 МПа (2,1 бар, 30 фунтов на кв. дюйм).
4. Снимите наконечник. Отключите блокиратор пускового курка и направьте пистолет в заземленный металлический бак. Во избежание разбрызгивания закрывайте металлический бак крышкой с отверстием и распределяйте материал через отверстие. Осуществляйте дозирование через смесительный шланг, пока из пистолета не потечет хорошо смешанный материал.



T11950a



T11953a

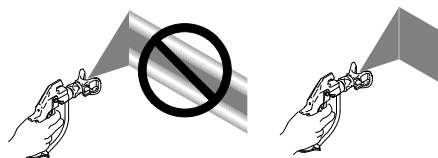
5. Включите блокиратор пускового курка. Установите наконечник на пистолет.



T11949a

6. Установите необходимое давление на главном регуляторе давления воздуха насоса (CB) и наложите слой покрытия на пробную панель.

**ПРИМЕЧАНИЕ.** Проводите проверку системы каждый день. См. стр. 31.



7. Избыточное давление приводит к излишнему распылению и изнашиванию насоса.
8. Регулярно проверяйте и записывайте показания манометра по время эксплуатации оборудования. Изменение показаний манометра означает изменение работы системы.

**ПРИМЕЧАНИЕ.**

- Падение давления происходит при изменении хода насоса. Это изменение должно быть быстрым и синхронным.
  - Во время эксплуатации на протяжении дня промывайте смесительный коллектор по мере необходимости.
9. После завершения распыления или перед истечением срока жизнеспособности следуйте инструкциям раздела **Промывка смешанного материала** на стр. 28.

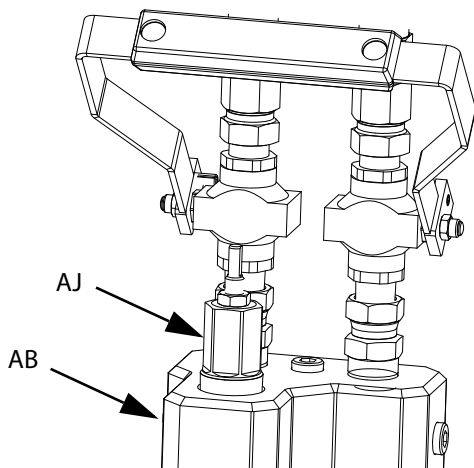
**ПРИМЕЧАНИЕ.** С повышением температуры срок жизнеспособности или рабочее время сокращается. Срок жизнеспособности материала в шланге значительно меньше времени высыхания покрытия.



## Ограничения смесительного коллектора на стороне компонента В

Ограничитель (AJ) на стороне В управляет подачей компонентов А и В в трубы статического смесителя и контролирует ошибки соотношения опережения/задержки. Такие ошибки происходят сразу же при открывании пистолета. Они вызваны разницей в вязкости и объеме жидкости, а также расширением шлангов.

Ограничитель, как правило, используется в том случае, если смесительный коллектор устанавливается удаленно от машины с коротким смесительным шлангом между ним и распылительным пистолетом. Его также можно использовать при выполнении процедуры проверки соотношения.



Если смесительный коллектор (AB) установлен на машине, нет необходимости устанавливать ограничитель. Оставьте его открытым по меньшей мере на два оборота.

### **Для регулировки ограничителя выполните указанные ниже действия.**

Во время распыления поворачивайте стержень ограничителя по часовой стрелке, пока на манометре давления стороны В не отобразится небольшое повышение давления. Точка, в которой давление начинает повышаться, служит удобным инструментом регулирования настроек.

**ПРИМЕЧАНИЕ. Если дозирование материала не осуществляется непосредственно из смесительного коллектора и смесителя, такая регулировка приближительна.**

Для получения дополнительных сведений обратитесь к руководству по эксплуатации смесительного коллектора.

## Промывка смешанного материала



Промывайте смесительный коллектор в любой из указанных ниже ситуаций.

- Перерывы в распылении
- Отключение оборудования на ночь
- Срок жизнеспособности смешанного материала в системе приближается к концу

Для получения дополнительных сведений о промывке всей системы см. раздел **Опорожнение и промывка всей системы (при установке новой системы или в конце работы)**, стр. 29.

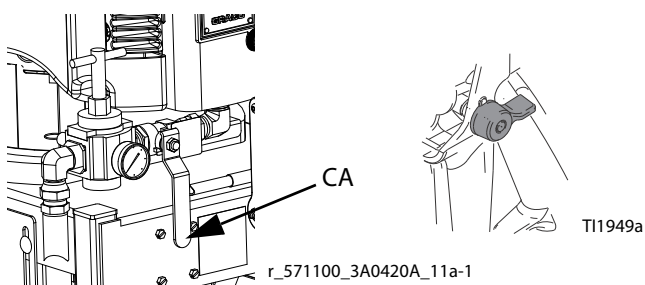
### Промывка смесительного коллектора, шланга и пистолета

Если конструкция системы не включает насос для промывки растворителем, см. пункт 2 раздела **Опорожнение и промывка всей системы (при установке новой системы или в конце работы)**, стр. 29.

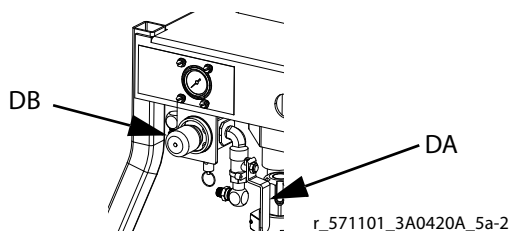
Выключите нагреватели. Дайте остыть нагревателям и нагретым шлангам.

#### Использование дополнительного насоса для промывки растворителем

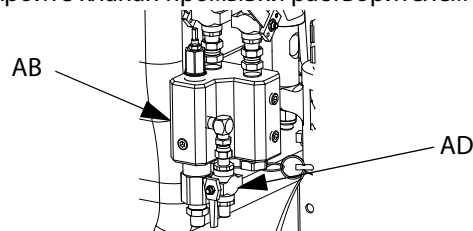
1. Для выключения системы закройте главный запорный клапан подачи воздуха (CA). Включите блокировку пускового курка. Снимите распылительный наконечник и смочите его растворителем.



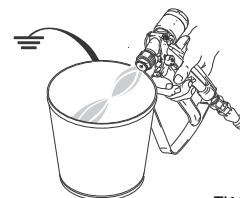
2. Закройте двойную запорную ручку (AE).
3. Откройте воздушный клапан (DA) насоса для подачи растворителя. Медленно поверните регулятор давления воздуха (DB) на насосе для промывки растворителем по часовой стрелке, чтобы увеличить давление воздуха.



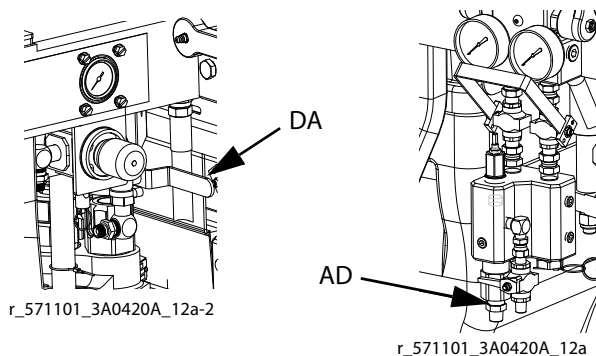
4. Откройте клапан промывки растворителем (AD).



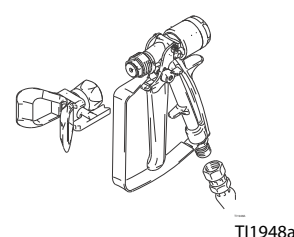
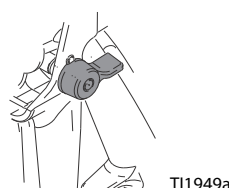
5. Отключите блокировку пускового курка и направьте пистолет в заземленный бак. Для распределения материалов используйте крышку бака с отверстием. Во избежание разбрызгивания подоткните отверстие вокруг пистолета тряпкой. Не держите пальцы перед пистолетом. Продолжайте промывку, пока при дозировании будет выходить чистый растворитель.



6. Закройте воздушный клапан (DA) на насосе для промывки растворителем. Нажмите на пусковой курок пистолета, чтобы снять давление. После снятия давления закройте клапан промывки растворителем (AD).



7. Выполните инструкции раздела **Процедура снятия давления**, стр. 22.
8. Включите блокиратор пускового курка. Разберите распылительный наконечник и прочистите его вручную растворителем. Снова установите его на пистолет.





# Опорожнение и промывка всей системы (при установке новой системы или в конце работы)



## ПРИМЕЧАНИЕ.

- Если в системе используются нагреватели и обогреваемые шланги, отключите их и дайте им остыть до начала промывки. Не включайте нагреватели до тех пор, пока линии жидкости не очистятся от растворителя.
- Закройте емкости с жидкостью и осуществите промывку при минимально возможном давлении, чтобы избежать разбрызгивания.
- Перед сменой цвета или отключением для хранения промывайте оборудование с большей скоростью потока и в течение более длительного времени. Замените растворитель в случае его загрязнения.
- Если необходимо промыть только жидкостный коллектор, см. раздел Промывка смесительного коллектора, шланга и пистолета, стр. 28.
- Если машина не работает, используйте сливные заглушки на впускных фитингах насоса.

## Указания

Промывайте новые системы, если материалы покрытий загрязнены минеральным маслом.

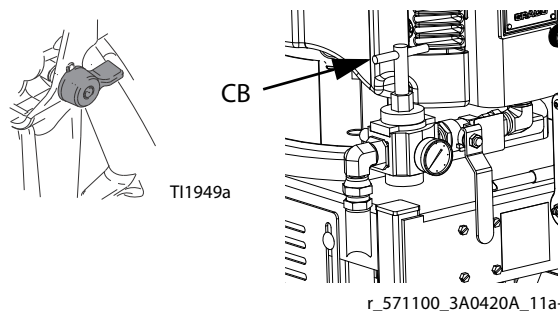
Промывка поможет избежать засыхания и застывания материалов в линиях подачи, насосах и клапанах. Промывайте систему в любой из указанных ниже ситуаций.

- Если система не будет использоваться более одной недели (в зависимости от применяемых материалов).
- Если используемые материалы содержат затвердевающие наполнители.
- Если используются чувствительные к влаге материалы.
- Перед техническим обслуживанием.
- Если машина отправляется на хранение, замените промывочный растворитель легким маслом. Не оставляйте оборудование без какой-либо жидкости.

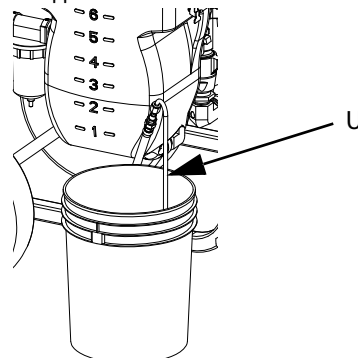
## Процедура

1. Выполните инструкции раздела **Заправка пустой системы**, стр. 23 и **Промывка смесительного коллектора, шланга и пистолета**, стр. 28, если это необходимо.

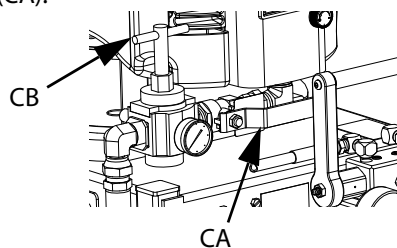
2. Включите блокиратор пускового курка. Поверните главный регулятор давления воздуха (CB) на насосе до упора против часовой стрелки и выключите его.



3. Переместите линии рециркуляции, чтобы отсоединить емкости жидкости и откачать оставшуюся жидкость из системы.

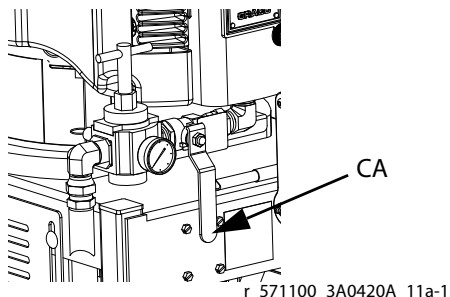


4. Откройте ручку циркуляции (AC). См. Рис. 2, стр. 15.
5. Увеличьте давление на регуляторе воздуха (CB) на главном насосе до 138 кПа (1,38 бар, 20 фунтов на кв. дюйм).
6. Откройте главный запорный клапан подачи воздуха (CA).

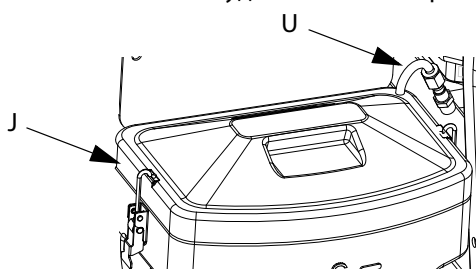


**ПРИМЕЧАНИЕ.** Если система не заработает от статического давления, постепенно увеличивайте давление воздуха с шагом увеличения 35 кПа (0,35 бар, 5 фунтов на кв. дюйм). Во избежание разбрызгивания давление не должно превышать 241 кПа (2,4 бар, 35 фунтов на кв. дюйм).

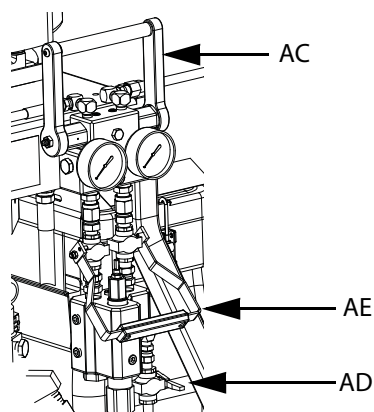
7. Насосы должны работать до тех пор, пока бункеры А и В (J) не опустеют. Храните материалы в отдельных чистых емкостях.
8. Закройте главный запорный клапан подачи воздуха (CA).



9. Протрите бункеры начисто (J), а потом залейте в каждый из них растворитель. Направьте линии циркуляции (U) в контейнер для отходов и спустите туда загрязненные жидкости.
10. Переместите линии рециркуляции (U) обратно в бункеры. Продолжайте рециркуляцию до тех пор, пока система не будет полностью промыта.



11. Закройте ручку циркуляции (AC) и откройте двойную запорную ручку (AE).
12. Дозируйте чистый растворитель через клапаны смесительного коллектора и пистолет.
13. Выключите пневматический двигатель и выполните инструкции раздела **Процедура снятия давления**, стр. 22.



14. Закройте двойную запорную ручку (AE).
15. Снимите фильтры жидкости насоса, если они установлены, и смочите их растворителем. Очистите и замените крышку фильтра. Всегда заменяйте уплотнительные кольца фильтра.

#### ПРИМЕЧАНИЕ.

- **Заполните уплотнительные гайки насосов А и В жидкостью TSL. Кроме этого, во избежание осадка всегда оставляйте в системе немного жидкости, например растворитель или масло. Позже этот осадок может отслоиться. Не используйте воду.**
- **Если машина оборудована удаленным смесительным коллектором, шланги А и В могут быть отсоединены от смесительного коллектора и помещены обратно в бункеры для циркуляции промывочного растворителя.**
- **Замените промывочный растворитель по меньшей мере один раз, пока вытекающая жидкость не станет чистой.**
- **Всегда отдельно храните растворители для сторон А и В.**

## Выключение оборудования

1. Выполните инструкции раздела **Процедура снятия давления**, стр. 22.
2. Промойте смесительный коллектор, шланги и пистолет. См. раздел **Промывка смесительного коллектора, шланга и пистолета**, стр. 28.
3. Закройте главный запорный клапан подачи воздуха (CA).

## Длительная остановка

1. Откройте ручку циркуляции (AC) и настройте регулятор давления воздуха (CB) таким образом, чтобы насос работал на низкой скорости.
2. Закройте ручку циркуляции (AC) в тот момент, когда поршень насоса будет находиться в нижней точке движения.
3. Закройте регулятор давления воздуха (CB) и откройте ручку циркуляции (AC).

# Проверка системы

Graco рекомендует проводить указанные далее проверки каждый день.

## Проверка нормальной работы оборудования

Перед каждым распылением выполняйте перечисленные ниже действия.

- Наблюдайте за манометрами жидкости (AF). Падение давления происходит при изменении хода насоса. Это изменение должно быть быстрым и синхронным.
- Остановите насосы при ходе вверх. Убедитесь в том, что каждый из манометров удерживает давление не менее 20 секунд. См. раздел **Поиск и устранение неисправностей в работе насоса** на стр. 34.

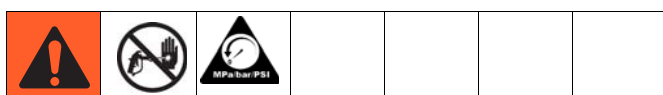
**ПРИМЕЧАНИЕ. Если давление на одном манометре упадет, то давление на других манометрах поднимется.**

- Остановите насосы при ходе вниз. Убедитесь в том, что все манометры удерживают давление.
- При использовании подающих насосов убедитесь в том, что оба подающих насоса работают во время хода дозатора вверх.

## Проверка смешивания и однородности

Для проверки качества смешивания и однородности выполните указанные ниже тесты.

### Тест с двумя листами



При низком давлении установите наконечник пистолета в обратном положении и нанесите полосу материала шириной 12,7 мм (1/2 дюйма) на лист фольги, пока не произойдет несколько переключений каждого насоса. Сложите фольгу, затем разверните и поищите не перемешанные частицы материала (похожие на бисер) или изменения цвета.

### Тест на отверждение

Нанесите один непрерывный слой краски на фольгу при нормальном давлении, обычной скорости потока и привычном размере наконечника, пока не произойдет несколько переключений каждого насоса. Нажимайте и отпускайте курок через интервалы, типичные для нанесения краски. Наносимые полосы не должны перекрываться или пересекаться.

Проверьте затвердевание через различные интервалы времени, указанные в технических характеристиках материала. Например, проверьте сухость нанесенного покрытия, проведя по нему пальцем по всей длине полосы через промежутки времени, указанный в спецификациях материала.

**ПРИМЕЧАНИЕ. Наличие долго отверждающихся мест указывает на недостаточную загрузку насоса, утечку или ошибку опережения/задержки в удаленном смесительном коллекторе.**

## Проверка внешнего вида

Распылите материал на фольгу. Обратите внимание на наличие отклонений цвета, блеска или текстуры, указывающих на нарушение катализаии материала.

## Контроль за подачей жидкости

### УВЕДОМЛЕНИЕ

Во избежание попадания воздуха в систему и для предотвращения неверного дозирования не позволяйте высыхать подающему насосу и его контейнерам для растворителя.

Пустой насос быстро набирает скорость и может сломаться и повредить второй насос, вызвав в нем резкий скачок давления. Если контейнер подачи высохнет, немедленно остановите насос и повторно заправьте контейнер и систему. Убедитесь в том, что в системе нет воздуха.

## Проверка жизнеспособности материала

Срок жизнеспособности жидкости при определенных температурах указан в инструкциях изготовителя. Вымывайте смешанную жидкость из смесительного коллектора, шланга и пистолета до истечения ее срока жизнеспособности или до повышения ее вязкости, поскольку это влияет на качество распыления.

## Проверка соотношения

Проверку соотношения в смесительном коллекторе необходимо проводить каждый раз при внесении изменений в систему дозирования. Для этого используйте комплект проверки соотношения 24F375. Инструкции по осуществлению этой процедуры и спецификацию деталей можно найти в руководстве к комплекту проверки соотношения.

**ПРИМЕЧАНИЕ. При использовании подающих насосов давление подачи в системе не должно превышать 25 % от максимального давления на выходе дозатора. Это обеспечит точность проверки соотношения. Высокое давление подачи может привести к всплыванию шаров, которые используются для проверки насоса дозатора, что приведет к неточной проверке соотношения. При проверке соотношения необходимо создать обратное давление на обеих сторонах смесительного коллектора.**

# Техобслуживание

## Электрическое сопротивление шлангов

Регулярно проверяйте электрическое сопротивление шлангов. Если общее сопротивление относительно земли превышает 29 МОм, шланги следует немедленно заменить.

## Фильтры

Раз в неделю проверяйте, очищайте и заменяйте (если это нужно) перечисленные ниже фильтры.

- Оба насосных фильтра; инструкции содержатся в указанном ниже руководстве.
- Главный воздушный фильтр на входе коллектора; инструкции содержатся в разделе **Замена фильтрующего элемента в воздушном фильтре**, стр. 36.
- Фильтр ручки пистолета; инструкции содержатся в руководстве по эксплуатации пистолета.

## Уплотнения

Один раз в неделю проверяйте и затягивайте щелевые уплотнения на обоих насосах. Значения крутящих моментов указаны в таблице. Прежде чем затягивать уплотнения, см. раздел **Процедура снятия давления**, стр. 22. При регулировании затяжки давление на насосах должно быть равно нулю.

Размер насоса	Значение крутящего момента
Все	34–41 Н•м (25–30 футо-фунтов)

## Процедура очистки



1. Удостоверьтесь в том, что машина заземлена. См. раздел **Заземление**, стр. 18.
2. Для очистки системы выберите хорошо вентилируемое помещение и удалите любые очаги возгорания.
3. Отключите нагреватели и дайте оборудованию остыть.
4. Вымойте смешанный материал. См. раздел **Промывка смешанного материала**, стр. 28.

5. Снимите давление. См. раздел **Процедура снятия давления**, стр. 22.
6. Выключите распылитель и отсоедините оборудование от источников питания. См. раздел **Выключение оборудования**, стр. 30.
7. Очистите внешнюю поверхность, используя смоченную в растворителе ткань, совместимую с распыляемым материалом и с очищаемыми поверхностями.
8. Прежде чем использовать систему, дайте растворителю высохнуть.

## Рекомендуемые запасные части

Храните эти запасные части в легко доступном месте, чтобы сократить время простоев. См. раздел **Рекомендуемые запасные части**, стр. 54.

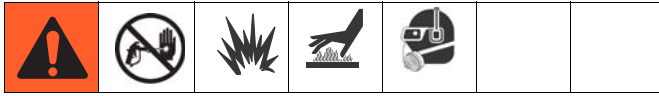
## Изменение соотношения смешивания

Для изменения соотношения смешивания необходимо заменить один или оба насоса и изменить положение пневматического двигателя. Кроме того, может понадобиться замена клапанов снятия избыточного давления.

**ПРИМЕЧАНИЕ. Только малогабаритные насосы Xtreme XR оборудованы стержневыми муфтами.**

1. Точные размеры насосов см. в таблице **Различающиеся детали** на стр. 51.
2. Снимите и замените насос. См. стр. 35.
3. Измените положение пневматического двигателя. См. стр. 20.
4. **При замене одного типа системы XR на другой (например, при замене устройства XR35 устройством XR70 или наоборот)** удалите существующие клапаны снятия избыточного давления (302) и установите правильные клапаны в соответствии с новым типом системы. См. раздел **Замена клапанов снятия избыточного давления** на стр. 38.
5. Соответствующим образом замените клапан снятия давления воздуха в зависимости от соотношения смешивания. См. спецификации клапана снятия давления воздуха (64) в таблицах, начинающихся со стр. 46.

# Поиск и устранение неисправностей



- ✘ **Соотношение жидкостей будет неверным.**
- ◆ **Перед дозированием жидкостей удалите из системы весь воздух.**

Проблема	Причина	Решение
Система останавливается или не запускается.	Слишком низкое давление или объем.	Увеличьте давление; проверьте воздушный компрессор.
	Линия подачи воздуха или воздушный клапан закрыты или засорены.	Откройте или очистите.
	Жидкостные клапаны закрыты.	Откройте.
	Шланг подачи жидкости забит.	Осуществите замену.
	Пневматический двигатель изношен или поврежден.	Отремонтируйте пневматический двигатель; см. руководство 311238.
	Поршневой насос забит.	Почините насос; см. руководство 311762.
Повышение скорости системы или работа с перебоями.	Жидкостные контейнеры пусты.◆	Выполняйте частые проверки и наполняйте контейнеры по мере необходимости.
	Воздух в линиях жидкости.◆	Выпустите воздух; проверьте соединения.
	Износ или повреждение деталей поршневого насоса.	Почините насос; см. руководство 311762.
Насос работает, однако выходное давление смолы при ходе вверх падает.✘	Поршневой клапан насоса для смолы или уплотнения поршня загрязнены, изношены или повреждены.	Осуществите очистку, почините насос; см. руководство 311762.
Насос работает, но выходное давление смолы при ходе вниз падает.	Поршневой клапан насоса для смолы загрязнен, изношен или поврежден.	Осуществите очистку, почините насос; см. руководство 311762.
Насос работает, однако выходное давление смолы при ходе вверх и вниз падает.✘	Ограничение выхода отвердителя.	Осуществите очистку, отсоедините сторону подачи отвердителя. Откройте ограничитель коллектора.
	Низкая подача жидкости.◆	Осуществите повторную заправку или замените контейнер.
Насос работает, однако выходное давление отвердителя при ходе вверх падает.✘	Поршневой клапан насоса для отвердителя или уплотнения поршня загрязнены, изношены или повреждены.	Осуществите очистку, почините насос; см. руководство 311762.
Насос работает, однако выходное давление отвердителя при ходе вниз падает.✘	Поршневой клапан насоса для отвердителя загрязнен, изношен или поврежден.	Осуществите очистку, почините насос; см. руководство 311762.
Насос работает, однако выходное давление отвердителя при ходе вниз и вверх падает.	Ограничение выхода смолы.	Осуществите очистку, отсоедините сторону подачи смолы.
	Низкая подача жидкости.◆	Осуществите повторную заправку или замените контейнер.
Утечка жидкости из уплотнительной гайки.	Уплотнительная гайка ослаблена, или уплотнение горловины изношено.	Затяните; осуществите замену; см. руководство 311762.
Утечка жидкости из-под уплотнительной гайки	Уплотнительное кольцо патрона.	Замените уплотнительное кольцо; см. руководство 311762
Клапан снятия давления (AM) протекает, открывается слишком рано или не закрывается.	Клапан снятия давления загрязнен или поврежден.	Замените клапан снятия избыточного давления (302)
Отсутствует давление на стороне отвердителя; утечка жидкости из фитинга разрывного диска выпускного отверстия насоса для отвердителя.	Избыточное давление на разрывной диск.	Установите и устраните причину избыточного давления. Замените блок разрывного диска 258962 (см. стр. 51) и клапан снятия избыточного давления (302).
Повышение давления и потока жидкости на ходе вверх.	Слишком высокое давление подачи. Каждые 6,9 кПа давления подачи добавляют 13,8 кПа давления во время хода вверх.	Уменьшите давление подачи. См. раздел <b>Технические данные</b> , стр. 57.

Проблема	Причина	Решение
Показания манометров выходного давления жидкости различаются только при смене хода в верхней точке (если показания одного манометра падают, показания второго – поднимаются).	Неполная загрузка одной из сторон на ходе вверх.	Увеличьте давление подачи на той стороне, показатели которой снизились.  Увеличьте размер шланга подачи.  Очистите приемный сетчатый фильтр или экрана бункера.
	Из-за избыточного перемешивания или циркуляции в жидкость попадает воздух.	Осуществите промывку и добавьте новую жидкость.

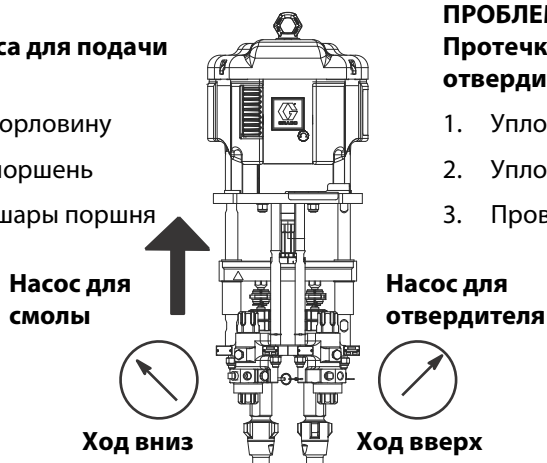
## Поиск и устранение неисправностей в работе насоса

В данной таблице приведены показания манометров дозирования жидкости, которые помогают определить неисправности в работе насоса. Следите за показаниями манометров во время хода вниз и вверх, что отмечено жирной стрелкой, и за показаниями сразу после закрытия пистолета или смесительного коллектора. Для поиска и устранения неисправностей в работе других компонентов обратитесь к другим руководствам.

### ПРОБЛЕМА.

#### Протечка насоса для подачи смолы

1. Уплотните горловину
2. Уплотните поршень
3. Проверьте шары поршня

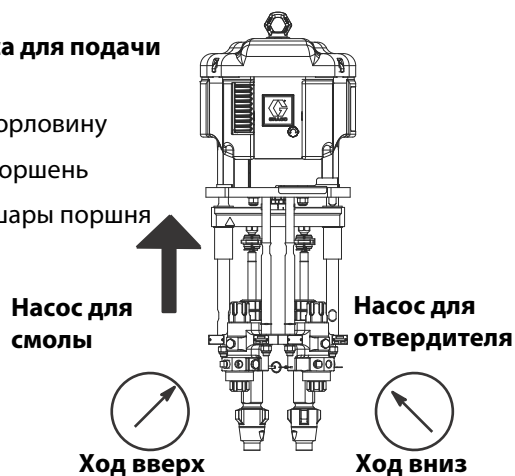


r\_258914\_3a0420a\_11a

### ПРОБЛЕМА.

#### Протечка насоса для подачи отвердителя

1. Уплотните горловину
2. Уплотните поршень
3. Проверьте шары поршня

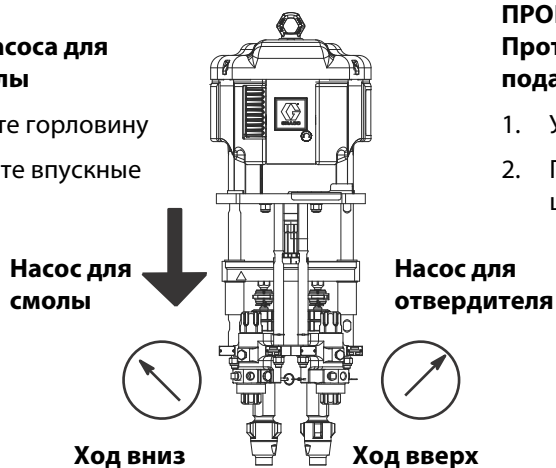


r\_258914\_3a0420a\_11a

### ПРОБЛЕМА.

#### Протечка насоса для подачи смолы

1. Уплотните горловину
2. Проверьте впускные шары

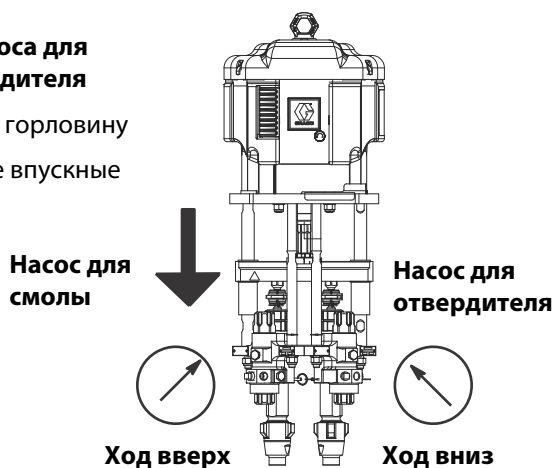


r\_258914\_3a0420a\_10a

### ПРОБЛЕМА.

#### Протечка насоса для подачи отвердителя

1. Уплотните горловину
2. Проверьте впускные шары



r\_258914\_3a0420a\_10a



# Ремонт



Если время обслуживания может превысить срок жизнеспособности материала, перед обслуживанием компонентов линии подачи жидкости и перед транспортировкой дозатора в зону обслуживания выполните процедуры, указанные в разделе **Выключение оборудования** на стр. 30, включая промывку.

## Блок насоса

Для проведения технического обслуживания поршневые насосы и пневматический двигатель можно снять отдельно. Также можно снять блок насоса и двигателя целиком с помощью подъемного механизма.

### Извлечение блока насоса

1. Остановите насосы приблизительно в нижней точке хода. Следуйте инструкциям, приведенным в разделе **Выключение оборудования**, стр. 30.
2. Отсоедините все шланги от блока насоса.
3. Если установлены бункеры, отсоедините линии подачи жидкости бункера от впускных отверстий подачи жидкости в насос. См. раздел **Бункеры**, стр. 40.

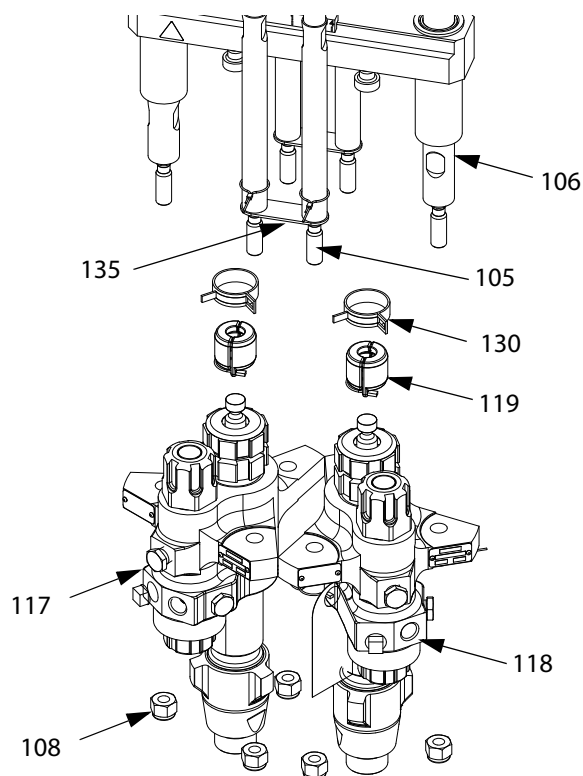
**ПРИМЕЧАНИЕ. Бункер и его кронштейн можно не снимать с тележки.**

4. Извлеките винты (6) и шайбы (5) под стяжной пластиной (101).
5. Для снятия блока насоса с тележки (1) используйте подъемное устройство, прикрепленное к подъемному кольцу.

### Извлечение поршневого насоса

1. Следуйте инструкциям, приведенным в разделе **Выключение оборудования**, стр. 30.
2. Если установлены бункеры, снимите их с тележки вместе с кронштейнами. См. раздел **Бункеры**, стр. 40.
3. Если установлены подающие насосы, закройте впускной шаровой клапан. Снимите впускной патрубок (61).

4. Снимите пружинный зажим (130) и соединительную муфту (119 или 120).



r\_258914\_3a0420a\_5a

5. С помощью гаечного ключа удерживайте плоские поверхности тяговой штанги (105, 106), чтобы предотвратить их поворачивание. Открутите гайки (108) от тяговых штанг и осторожно снимите поршневой насос (117 или 118) и нижние ремни (135).
6. Информация о техническом обслуживании и ремонте поршневого насоса содержится в руководстве по эксплуатации поршневого насоса Xtreme.
7. Для того чтобы установить поршневой насос обратно, выполняйте указанные действия в обратном порядке.

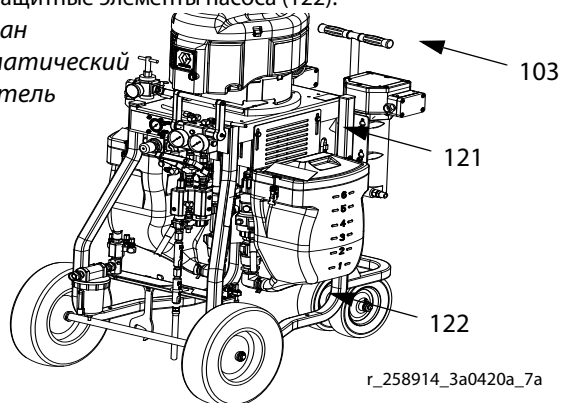
**ПРИМЕЧАНИЕ. Затяните гайки (108) с усилием 68–81 Н·м (50–60 футо-фунтов).**

## Извлечение двигателя

1. Остановите насосы приблизительно в нижней точке хода. Следуйте инструкциям, приведенным в разделе **Выключение оборудования**, стр. 30.
2. Отсоедините подходящую к пневматическому двигателю линию подачи воздуха (103).

3. Снимите крышку штанги пневматического двигателя (121) и защитные элементы насоса (122).

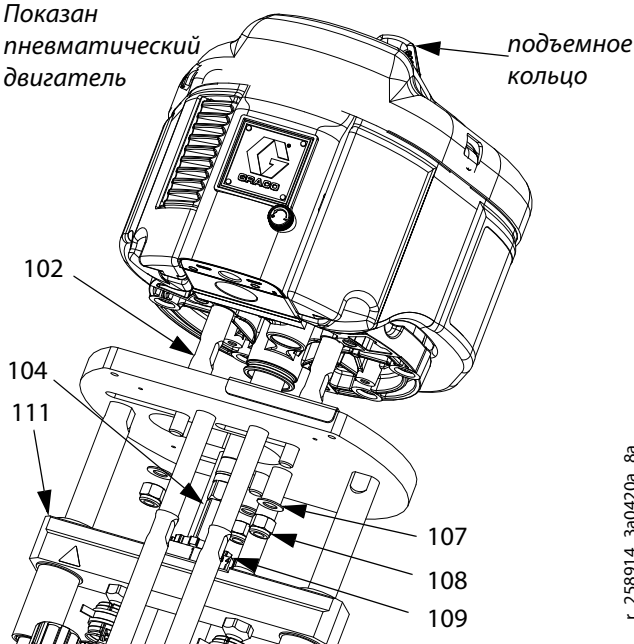
Показан пневматический двигатель



r\_258914\_3a0420a\_7a

4. С помощью гаечного ключа удерживайте плоские поверхности тяговой штанги (102), чтобы предотвратить их поворачивание. Открутите гайки (108) и шайбы (107) от тяговой штанги.

Показан пневматический двигатель



r\_258914\_3a0420a\_8a

5. Зафиксируйте штангу переходника (104) ключом. С помощью специального инструмента (70) ослабьте зубчатую гайку вилки (109), которая удерживает пневматический двигатель (103) над вилкой (111).
6. С лицевой стороны машины потяните пневматический двигатель (103) в сторону отверстия вилки (111).
7. Снимите пневматический двигатель с помощью подъемного механизма, закрепленного на подъемном кольце.

8. Информация о техническом обслуживании и ремонте пневматического мотора содержится в руководстве по его эксплуатации.
9. Для того чтобы установить пневматический двигатель обратно, выполняйте указанные действия в обратном порядке.

**ПРИМЕЧАНИЕ.** Отрегулируйте положение пневматического двигателя в соответствии с соотношением смешивания. Инструкции содержатся в разделе **Положение двигателя на стр. 20.** Затяните гайки (108) с усилием 68–81 Н•м (50–60 футо-фунтов).

## Элементы управления подачей воздуха

См. Рис. 10, стр. 37.

### Замена блока элементов управления подачей воздуха

1. Закройте главный запорный клапан на линии подачи воздуха и в системе. Снимите давление в линии подачи воздуха.
2. Отключите линии подачи воздуха на пневматическом двигателе и линию подачи воздуха в системе.
3. Открутите гайку (8) и шайбу (5). Снимите с тележки нижний блок управления подачей воздуха.
4. Снимите с пневматического двигателя верхний блок управления подачей воздуха.
5. Для того чтобы установить новый блок управления подачей воздуха, выполняйте указанные действия в обратном порядке.

### Замена фильтрующего элемента в воздушном фильтре

1. Закройте главный запорный клапан на линии подачи воздуха и в системе. Снимите давление в линии подачи воздуха.
2. Открутите зубчатое кольцо на корпусе фильтра (210).
3. Снимите и замените фильтрующий элемент (210а). См. раздел **Элементы управления подачей воздуха, 258983**, стр. 52.

### Замена регулятора давления воздуха в системе

1. Закройте главный запорный клапан на линии подачи воздуха и в системе.
2. Отключите линии подачи воздуха на пневматическом моторе и линию подачи воздуха в системе.
3. Снимите блок регулятора (201) и замените его новым. См. раздел **Элементы управления подачей воздуха, 258983**, стр. 52.
4. Для осуществления обратной сборки выполняйте указанные действия в обратном порядке.



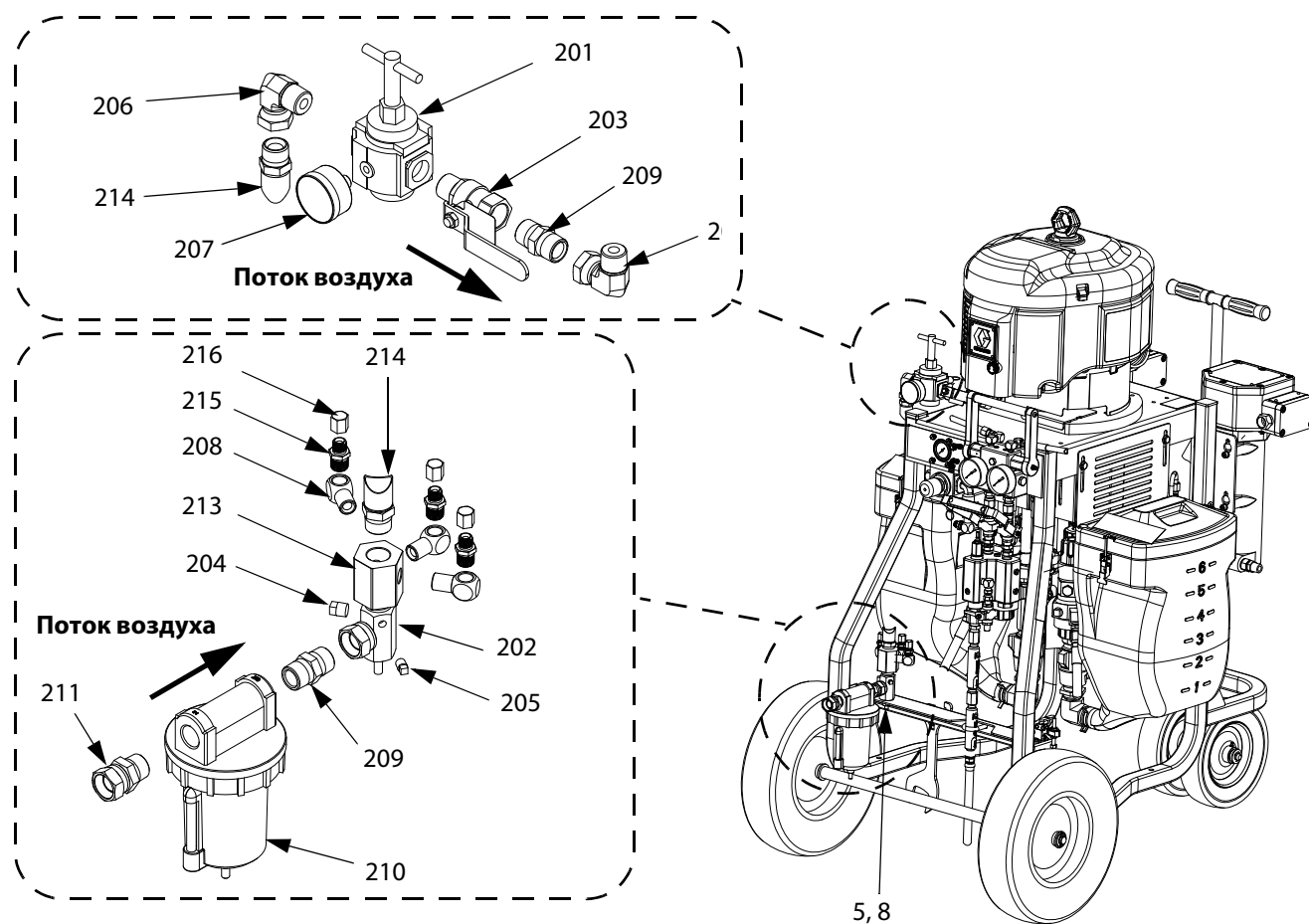
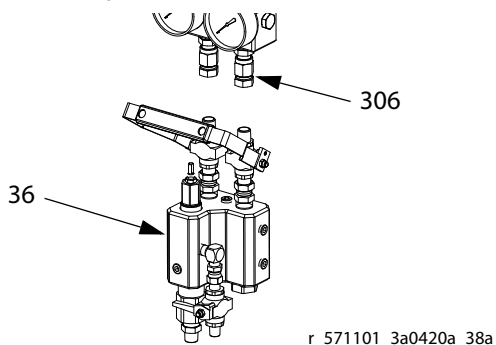


Рис. 10. Блок управления подачей воздуха 258983

## Блок смесительного коллектора

1. Выполните инструкции раздела **Процедура снятия давления**, стр. 22.
2. Отсоедините шланг подачи жидкости (25) и промывочный шланг от смесительного коллектора (36).
3. Открутите соединительные фитинги (306), которые подключены к фитингам переходника на смесительном коллекторе.
4. Извлеките блок смесительного коллектора (36).
5. Для получения дополнительных инструкций по техническому обслуживанию и ремонту обратитесь к руководству по эксплуатации смесительного коллектора.



## Коллектор рециркуляции жидкости с клапанами снятия избыточного давления

См. Рис. 11.

1. При возможности промойте оборудование перед ремонтом. См. раздел **Опорожнение и промывка всей системы (при установке новой системы или в конце работы)**, стр. 29.
2. Выполните инструкции раздела **Процедура снятия давления**, стр. 22.
3. Отсоедините все шланги подачи жидкости от коллектора циркуляции жидкости (35).
4. Снимите смесительный коллектор, если он прикреплен к коллектору циркуляции жидкости. См. инструкции в разделе **Блок смесительного коллектора**.
5. Ослабьте два винта (37), которые удерживают коллектор (35) на тележке (1).
6. Открутите два винта (37) и снимите коллектор циркуляции жидкости (35) с тележки (1).

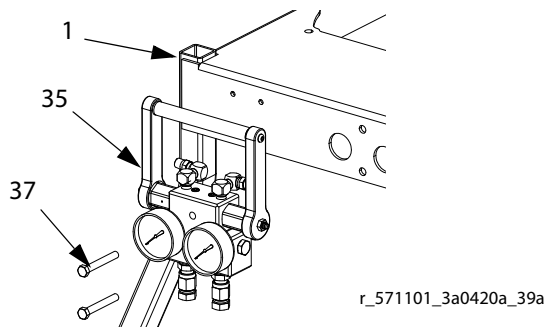
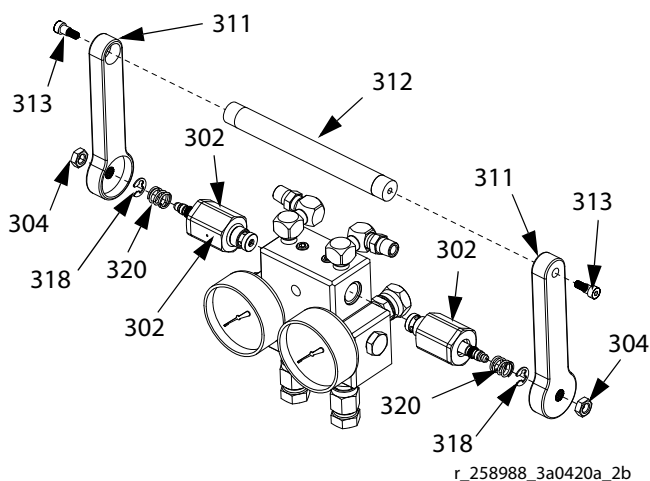


Рис. 11. Коллектор циркуляции жидкости

## Замена клапанов снятия избыточного давления

1. При возможности промойте оборудование перед ремонтом. См. раздел **Опорожнение и промывка всей системы (при установке новой системы или в конце работы)**, стр. 29.
2. Выполните инструкции раздела **Процедура снятия давления**, стр. 22.
3. Убедитесь в том, что ручка (312) находится в нижнем положении. Извлеките винты (313), контргайку (304), ручки (311), штангу ручки (312), зажимы (318) и пружины (320).



4. Отвинтите оба клапана снятия избыточного давления (302) от коллектора.

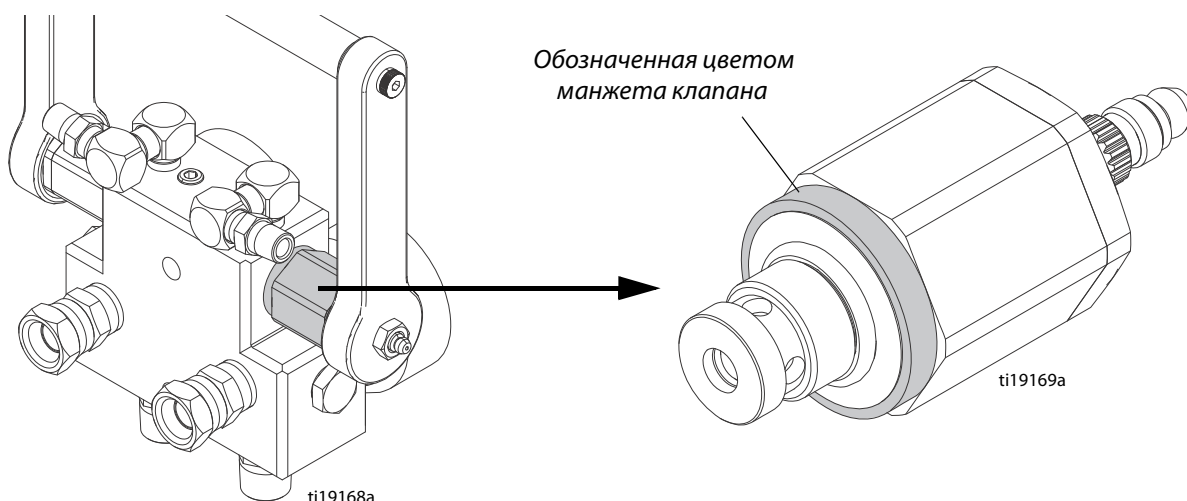
**ПРИМЕЧАНИЕ.** Во всех системах необходимо использовать правильные клапаны снятия избыточного давления. Выберите подходящий клапан с цветной кодировкой из таблицы на стр. 39.

5. Нанесите голубую резьбовую смазку на новые клапаны снятия избыточного давления (302) и установите их в коллектор. Затяните с усилием 38–43 Н•м (28–32 футо-фунтов).
6. Установите пружину (320) на каждом стержне клапана. Для удерживания пружины установите зажим (318) в каждый паз на стержнях клапанов.

7. Наденьте ручку (311) на стержень клапана и поверните приблизительно на 90°, пока вы не почувствуете, что она зафиксировалась в гнезде клапана. Повторите эти действия на противоположной стороне механизма.
8. Извлеките ручку, а затем установите ручку (311) на стержне клапана (302) в вертикальном или близком к вертикальному положению.
9. Нанесите голубую резьбовую смазку на резьбу гайки (304) и затяните ручку по отношению к пружине (320) и зажиму (318). Затяните с усилием 7,9–9 Н·м (70–80 дюйм-фунтов).
10. Установите штангу (312) и вторую ручку (311) на стержень второго клапана, выровняв ее по отношению к противоположной ручке.
11. Повторите пункт 9.
12. Установите два винта (313) в ручки (311).
13. Проверьте работу клапанов и ручек.
14. Приведите ручку в положение смешивания и положение циркуляции.
15. Проверьте зазор по отношению к фитингам.

**ПРИМЕЧАНИЕ.**

- **В положении распыления оба клапана должны плотно входить в седла клапанов.**
- **Когда ручка опускается вниз в положение циркуляции, оба стержня клапанов должны поворачиваться в положение наибольшего выдвижения.**

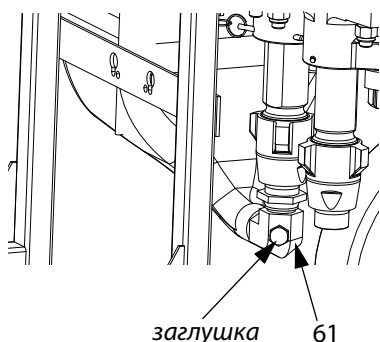
**Руководство по замене коллектора циркуляции жидкости**

Коллектор циркуляции (35), арт. №	Клапан снятия давления (302), арт №.	Цвет манжеты клапана	Давление в целевом отверстии, фунты на кв. дюйм, (МПа, бар)	Использование
262784	262808	Фиолетовый	5300 (37, 365)	Все модели XP35, модели XP-h 284101, 284201, 284301, 284401
262783	262809	Золотой	7100 (49, 490)	Все модели XP50, модели XP-h 284102, 284202, 284302, 284402
262806	262520	Серебристый	9250 (64, 638)	Все модели XP70, модели XP-h 284103, 284203, 284303, 284403

**ПРИМЕЧАНИЕ.** Оригинальные клапаны XP70 не включают серебристую манжету клапана. При замене оригинальных клапанов замените используемые клапаны клапанами, имеющими серебристую манжету.

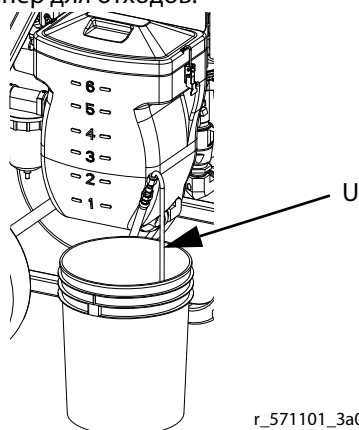
## Бункеры

1. Если материал находится в бункере, выкачайте остаток материала.
2. Если насос не сработал, выполните указанные ниже действия.
  - a. Поставьте контейнер для отходов под заглушкой в фитинге (61). Извлеките заглушку.
  - b. Слейте весь материал из бункера в контейнер для отходов.
  - c. Когда материал перестанет течь из отверстия в фитинге (61), вставьте заглушку.



r\_571101\_3a0420a\_41a

3. Выполните инструкции раздела **Процедура снятия давления**, стр. 22.
4. Ослабьте фитинг (61) и отсоедините бункер от насоса.
5. Снимите линию циркуляции с бункера и поместите в контейнер для отходов.

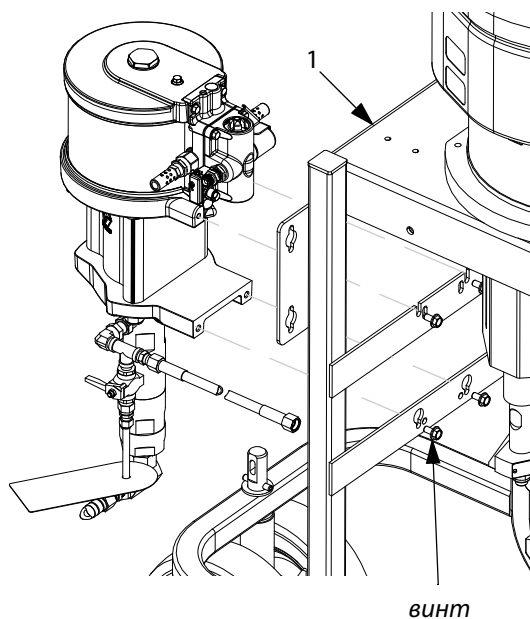


r\_571101\_3a0420a\_18a

6. Снимите бункер с монтажного кронштейна.
7. Повторите эти действия со вторым бункером.

## Дополнительный насос для промывки растворителем

1. Выполните инструкции раздела **Процедура снятия давления**, стр. 22.
2. Отключите линии подачи жидкости и воздуха от насоса для растворителя.
3. Ослабьте четыре винта, которые крепят насос для растворителя к тележке (1). Поднимите и потяните насос, чтобы вынуть его из гнезд.



4. Информация о сервисном обслуживании и ремонте насоса для растворителя содержится в руководстве по эксплуатации блока насоса Merkur.
5. Для того чтобы установить насос для растворителя обратно, выполните перечисленные действия в обратном порядке.

## Дополнительные нагреватели жидкости

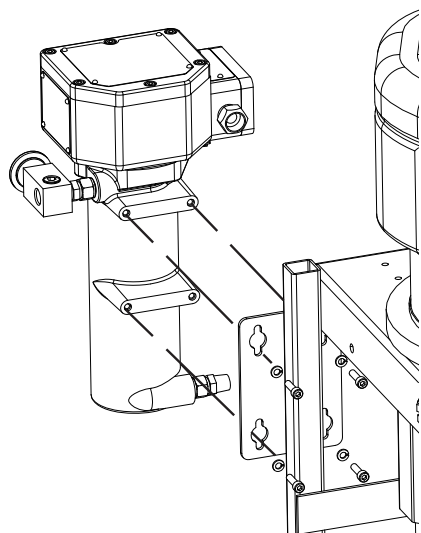
**ПРИМЕЧАНИЕ.** Проводка для нагревателей не поставляется. Информация о проводке, ремонте и деталях для взрывозащищенных нагревателей содержится в руководстве по эксплуатации нагревателя Viscon HP.

### Сервисное обслуживание и ремонт

1. Выполните инструкции раздела **Процедура снятия давления**, стр. 22.
2. Отключите линии подачи жидкости и электрическую проводку от нагревателя жидкости.
3. Информация по техническому обслуживанию и ремонту нагревателя содержится в руководстве по эксплуатации нагревателя Viscon HP. Для получения инструкций по установке обратитесь к руководству по эксплуатации комплекта адаптеров к нагревателю 406861.
4. Подключите линии подачи жидкости и электропроводку.

### Замена

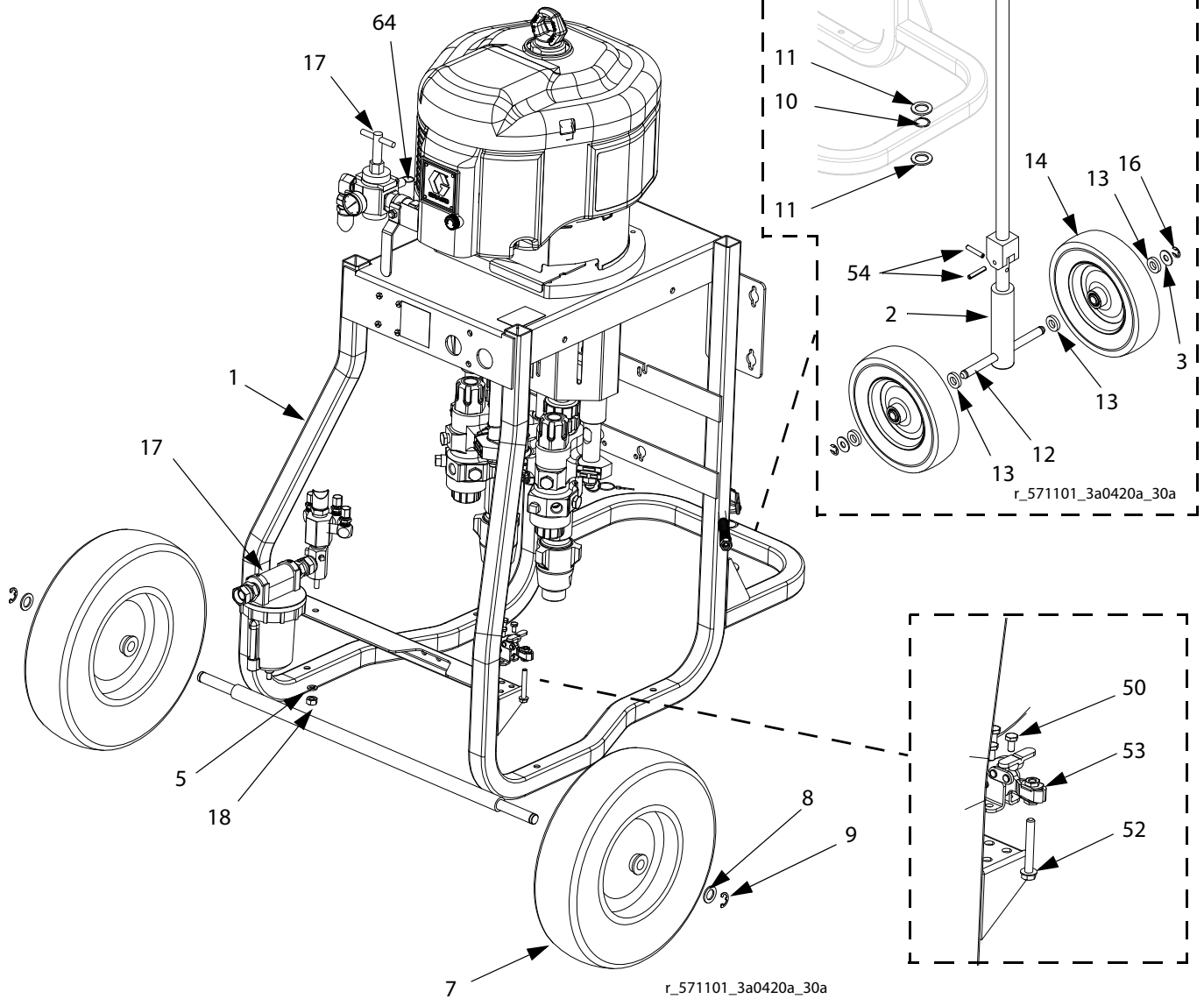
1. Выполните шаги 1 и 2, указанные в разделе **Техническое обслуживание и ремонт нагревателей жидкости**.
2. Ослабьте четыре монтажных винта, стопорные шайбы и плоские шайбы на задней стороне нагревателя. Поднимите нагреватель и снимите его с тележки.
3. Замените нагреватель. Для установки нового нагревателя выполните указанные действия в обратном порядке. Спецификация деталей



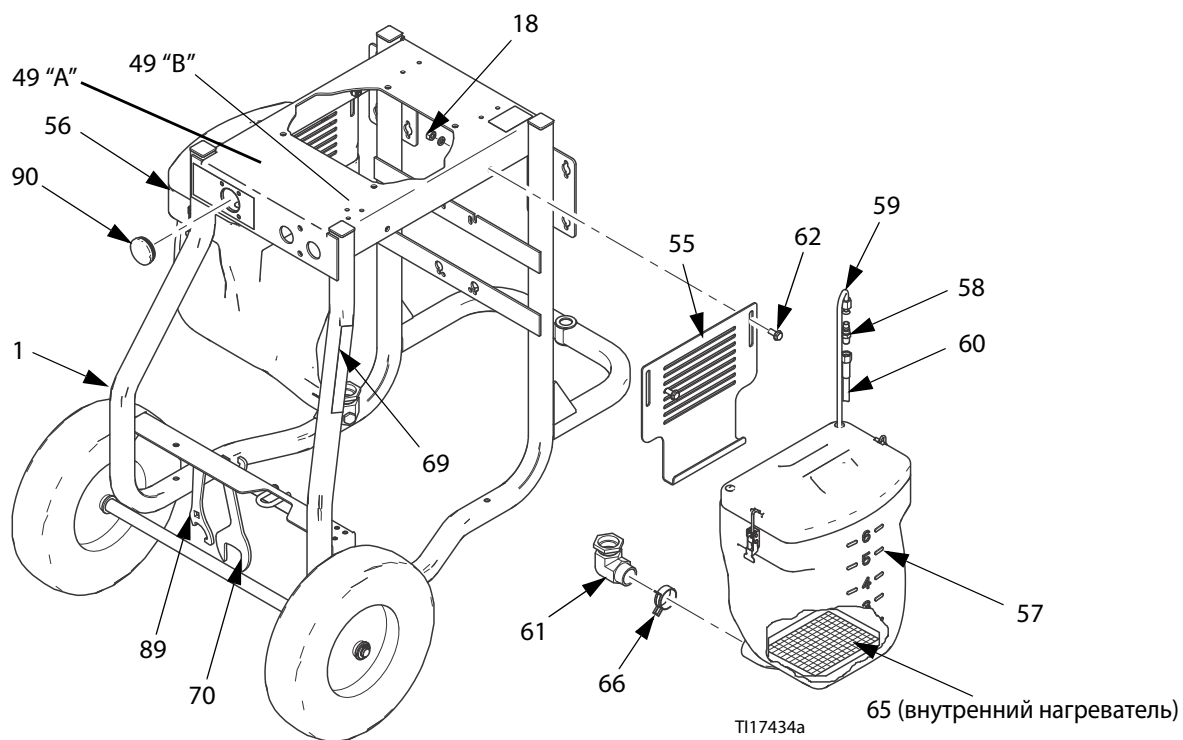
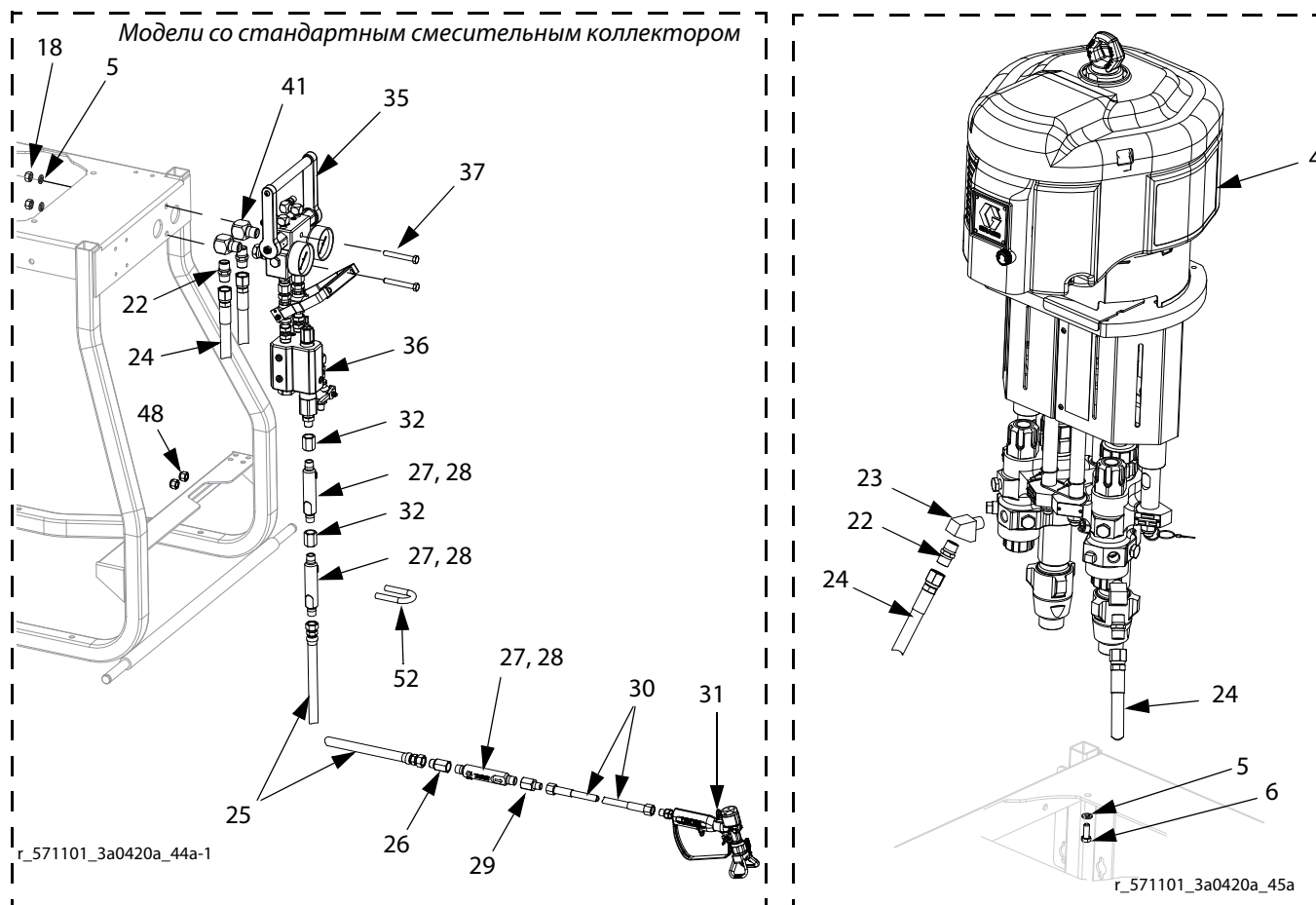
r\_571101\_3a0420a\_42a

## Система с монтажом на тележке

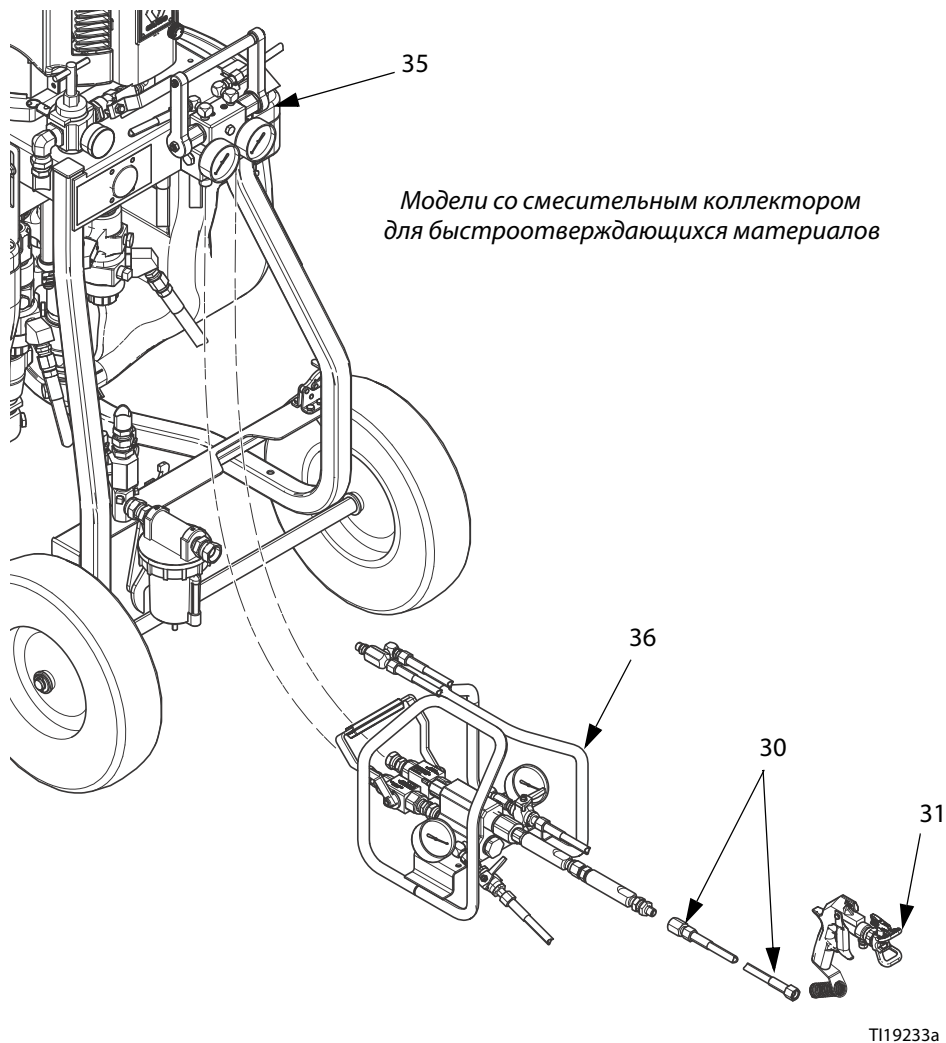
1. Нанесите на всю трубную резьбу на неповоротных соединениях анаэробный трубный герметик.



## Система с монтажом на тележке, продолжение



## Система с монтажом на тележке, продолжение





**Детали, общие для всех систем**

<b>Справ. №</b>	<b>Арт. №</b>	<b>Описание</b>	<b>Кол-во</b>
1	258913	ТЕЛЕЖКА, сварная	1
2	262476	ОСЬ	1
3	111841	ШАЙБА, плоская 5/8	2
6	100101	ВИНТ, с шестигранной головкой	4
7	113362	КОЛЕСО, полупневматическое	2
8	154628	ШАЙБА	2
9	113436	КОЛЬЦО, стопорное	2
10	124410	ПОДШИПНИК, скольжения, 1,00 x 1,25 x 1,5	1
11	124664	ШАЙБА, внутр. диам. 2,54 см, нержавеющая сталь	2
12	15A913	ОСЬ	1
13	191824	ШАЙБА, с углублением	4
14	113807	КОЛЕСО, без платформы, уретан	2
15	258982	РУКОЯТКА, тележка	1
16	101242	КОЛЬЦО, фиксирующее, внешнее	2
17	258983	МОДУЛЬ, подача воздуха, впускной	1
19	16F206	НАКЛЕЙКА, ручки	1
21	111218	КОЛПАЧОК, трубный, квадратный	4
24	H75003	ШЛАНГ, спаренный, 49,98 МПа, внутр. диам. 0,50, 0,9 м	2
37	106212	ВИНТ, с шестигранной головкой	2
38	116139	ЗАХВАТ, рукоятка	2
47	206995	ЖИДКОСТЬ, TSL, 0,94 л	1
49	15U654	НАКЛЕЙКА, идентификационная, А/В	1
50	555357	ВИНТ	4
53	124259	ТОРМОЗ, зажим плунжера	1
54	124291	ШТИФТ, пружинный	2
58	116704	ПЕРЕХОДНИК, 9/16-18 JIC x 1/4 npt	2
59	15V421	ТРУБКА, рециркуляция	2
67	16E336	РУКОВОДСТВО, быстрый запуск	1
69	16F615	КЛЮЧ, гаечный, Xtreme	1
70▲	16F359	НАКЛЕЙКА, предупредительная, опасность пожара и взрыва	1
71	16F536	НАКЛЕЙКА, стрелка	2
89	16G819	КЛЮЧ, гаечный, Xtreme, фильтр	1
91	126786	КЛЮЧ, гаечный, ограничительный клапан	1

▲ Запасные наклейки, бирки и карточки с символами опасности и предупреждениями предоставляются бесплатно.

## Детали, отличающиеся в зависимости от модели – системы ХР35

Справ. №	Арт. №	Описание	Количество (по системам)																						
			262804	281000	281101	281102	281105	281106	281201	281202	281205	281206	281252	281255	281256	281301	281302	281305	281306	281401	281402	281405	281406		
4	281100	НАСОСНЫЙ АППАРАТ, фиксированное соотношение, 1,0:1			1	1	1	1																	
	281200	НАСОСНЫЙ АППАРАТ, фиксированное соотношение, 2,0:1							1	1	1	1													
	262803	НАСОСНЫЙ АППАРАТ, фиксированное соотношение, 2,5:1	1										1	1	1										
	281300	НАСОСНЫЙ АППАРАТ, фиксированное соотношение, 3,0:1														1	1	1	1						
	281400	НАСОСНЫЙ АППАРАТ, фиксированное соотношение, 4,0:1																				1	1	1	1
	24М422	НАСОСНЫЙ АППАРАТ, без нижних частей		1																					
5	100133	ШАИБА, стопорная, 3/8	7	7	7	11	7	11	7	11	7	11	7	11	7	11	7	11	7	11	7	11	7	11	
18	100131	ГАЙКА, полная, шестигранная	3	3	3	7	3	7	3	7	3	7	3	7	3	7	3	7	3	7	3	7	3	7	
20	512519	СМЕСИТЕЛЬ, элемент 1/2-12	3	3	3	3			3	3			3			3	3			3	3				
22	158491	ФИТИНГ, ниппельный	4	4	4	4	4	4	4	4	4	4	4	4	4	4	4	4	4	4	4	4	4	4	
23	15М987	ФИТИНГ, коленчатый, 60°	2	2	2	2	2	2	2	2	2	2	2	2	2	2	2	2	2	2	2	2	2	2	
25	Н43825	ШЛАНГ, спаренный, 31 МПа, внутр. диам. 0,375, 7,62 м	1	1	1	1			1	1			1			1	1			1	1				
26	15В729	МУФТА	1	1	1	1			1	1			1			1	1			1	1				
27	262478	КОРПУС, смеситель	3	3	3	3			3	3			3			3	3			3	3				
28	248927	КОМПЛЕКТ, элемент смесителя; упаковка из 25 шт.	1	1	1	1			1	1			1			1	1			1	1				
29	150287	МУФТА	1	1	1	1			1	1			1			1	1			1	1				
30	Н42510	ШЛАНГ, спаренный, 31 МПа, внутр. диам. 0,25, 3 м	1	1	1	1			1	1			1			1	1			1	1				
31	ХТR504	ПИСТОЛЕТ, ХТR5	1	1	1	1			1	1			1			1	1			1	1				
32	162024	МУФТА	2	2	2	2			2	2			2			2	2			2	2				
35	262784	КОЛЛЕКТОР, рециркуляция, клапаны 1/2	1	1	1	1	1	1	1	1	1	1	1	1	1	1	1	1	1	1	1	1	1	1	
36	262807	КОЛЛЕКТОР, смесительный, клапаны 1/2	1	1	1	1			1	1			1			1	1			1	1				
41	158683	ФИТИНГ, коленчатый, 90°	2	2	2	2	2	2	2	2	2	2	2	2	2	2	2	2	2	2	2	2	2	2	
48	101566	ГАЙКА, стопорная	2	2	2	2			2	2			2			2	2			2	2				
51	124450	ЗАЖИМ, пружина, постоянное напряжение				2		2		2		2		2		2		2		2		2		2	
52	124293	БОЛТ, скоба, диаметр 1,00, 3/8-16	1	1	1	1			1	1			1			1	1			1	1				
55	24Е872	КРОНШТЕЙН, для бункера				2		2		2		2		2		2		2		2		2		2	
56	262479	БУНКЕР, синий				1		1		1		1		1		1		1		1		1		1	
57	262480	БУНКЕР, зеленый				1		1		1		1		1		1		1		1		1		1	
60	Н52506	ШЛАНГ, спаренный, 38,6 МПа, внутр. диам. 0,25, 1,82 м				2		2		2		2		2		2		2		2		2		2	
	Н52510	ШЛАНГ, спаренный, 38,6 МПа, внутр. диам. 0,25, 3 м	2	2	2			2		2		2		2		2		2		2		2		2	
61	16D376	ФИТИНГ, шарнирный, 1-1/4, с заглушкой				2		2		2		2		2		2		2		2		2		2	
62	111192	ВИНТ, с фланцевой головкой				4		4		4		4		4		4		4		4		4		4	
64	103347	КЛАПАН, предохранительный, 0,69 МПа																				1	1	1	1
	113498	КЛАПАН, предохранительный, 0,76 МПа	1	1									1	1	1										
	114055	КЛАПАН, предохранительный, 0,72 МПа			1	1	1	1								1	1	1	1						
	16М190	КЛАПАН, предохранительный, 0,66 МПа							1	1	1	1													
65	262482	СЕТЧАТЫЙ ФИЛЬТР, бункер, 26,5 л				2		2		2		2		2		2		2		2		2		2	
66▲	15Т468	НАКЛЕЙКА, предупредительная				2		2		2		2		2		2		2		2		2		2	
68	114958	РЕМЕНЬ, стяжной	10	10	10	10	10	10	10	10	10	10	10	10	10	10	10	10	10	10	10	10	10	10	
90	16J688	ЗАГЛУШКА, отверстие, измеритель	1	1	1	1	1	1	1	1	1	1	1	1	1	1	1	1	1	1	1	1	1	1	

▲ Запасные наклейки, бирки и карточки с символами опасности и предупреждениями предоставляются бесплатно.

**Детали, отличающиеся в зависимости от модели – системы 282xxx (XP50)**

Справ. №	Арт. №	Описание	Количество (по системам)																										
			282000	282101	282102	282105	282106	282151	282152	282155	282156	282201	282202	282205	282206	282251	282252	282255	282256	282301	282302	282305	282306	282331	282332	282401	282402	282405	282406
4	282100	НАСОСНЫЙ АППАРАТ, фиксированное соотношение, 1,0:1		1	1	1																							
	282150	НАСОСНЫЙ АППАРАТ, фиксированное соотношение, 1,5:1						1	1	1	1																		
	282200	НАСОСНЫЙ АППАРАТ, фиксированное соотношение, 2,0:1									1	1	1	1															
	282250	НАСОСНЫЙ АППАРАТ, фиксированное соотношение, 2,5:1													1	1	1	1											
	282300	НАСОСНЫЙ АППАРАТ, фиксированное соотношение, 3,0:1																	1	1	1	1							
	282330	НАСОСНЫЙ АППАРАТ, фиксированное соотношение, 3,3:1																						1	1				
	282400	НАСОСНЫЙ АППАРАТ, фиксированное соотношение, 4,0:1																								1	1	1	1
	24M423	НАСОСНЫЙ АППАРАТ, без нижних частей	1																										
5	100133	ШАЙБА, стопорная, 3/8	7	7	11	7	11	7	11	7	11	7	11	7	11	7	11	7	11	7	11	7	11	7	11	7	11	7	11
18	100131	ГАЙКА, полная, шестигранная	3	3	7	3	7	3	7	3	7	3	7	3	7	3	7	3	7	3	7	3	7	3	7	3	7	3	7
20	512519	СМЕСИТЕЛЬ, элемент 1/2-12	3	3	3			3	3			3	3			3	3			3	3			3	3	3	3		
22	158491	ФИТИНГ, nippleный	4	4	4	4	4	4	4	4	4	4	4	4	4	4	4	4	4	4	4	4	4	4	4	4	4	4	4
23	15M987	ФИТИНГ, коленчатый, 60°	2	2	2	2	2	2	2	2	2	2	2	2	2	2	2	2	2	2	2	2	2	2	2	2	2	2	2
25	H53825	ШЛАНГ, спаренный, 38,6 МПа, внутр. диам. 0,375, 7,62 м	1	1	1			1	1			1	1			1	1			1	1			1	1	1	1		
26	15B729	МУФТА	1	1	1			1	1			1	1			1	1			1	1			1	1	1	1		
27	262478	КОРПУС, смеситель	3	3	3			3	3			3	3			3	3			3	3			3	3	3	3		
28	248927	КОМПЛЕКТ, элемент смесителя; упаковка из 25 шт.	1	1	1			1	1			1	1			1	1			1	1			1	1	1	1		
29	150287	МУФТА	1	1	1			1	1			1	1			1	1			1	1			1	1	1	1		
31	XTR504	ПИСТОЛЕТ, XTR5	1	1	1			1	1			1	1			1	1			1	1			1	1	1	1		
32	162024	МУФТА	2	2	2			2	2			2	2			2	2			2	2			2	2	2	2		
35	262783	КОЛЛЕКТОР, рециркуляция, клапаны 1/2	1	1	1	1	1	1	1	1	1	1	1	1	1	1	1	1	1	1	1	1	1	1	1	1	1	1	1
36	262807	КОЛЛЕКТОР, смесительный, клапаны 1/2	1	1	1			1	1			1	1			1	1			1	1			1	1	1	1		
41	158683	ФИТИНГ, коленчатый, 90°	2	2	2	2	2	2	2	2	2	2	2	2	2	2	2	2	2	2	2	2	2	2	2	2	2	2	2
48	101566	ГАЙКА, стопорная	2	2	2			2	2			2	2			2	2			2	2			2	2	2	2		
51	124450	ЗАЖИМ, пружина, постоянное напряжение			2			2			2			2			2			2			2			2			2
52	124293	БОЛТ, скоба, диаметр 1,00, 3/8-16	1	1	1			1	1			1	1			1	1			1	1			1	1	1	1		
55	24E872	КРОНШТЕЙН, для бункера			2			2			2			2			2			2			2			2			2
56	262479	БУНКЕР, синий			1			1			1			1			1			1			1			1			1
57	262480	БУНКЕР, зеленый			1			1			1			1			1			1			1			1			1
60	H52506	ШЛАНГ, спаренный, 38,6 МПа, внутр. диам. 0,25, 1,8 м			2			2			2			2			2			2			2			2			2
	H52510	ШЛАНГ, спаренный, 38,6 МПа, внутр. диам. 0,25, 3 м	3	3	1	2			3	1	2			3	1	2			3	1	2			3	1	3	1	2	
61	16D376	ФИТИНГ, шарнирный, 1-1/4, с заглушкой			2			2			2			2			2			2			2			2			2
62	111192	ВИНТ, с фланцевой головкой			4			4			4			4			4			4			4			4			4
64	103347	КЛАПАН, предохранительный, 0,69 МПа						1	1	1	1																		
	113498	КЛАПАН, предохранительный, 0,76 МПа	1	1	1	1	1					1	1	1	1					1	1	1	1	1	1	1	1	1	1
	114055	КЛАПАН, предохранительный, 0,72 МПа															1	1	1	1									
65	262482	СЕТЧАТЫЙ ФИЛЬТР, бункер, 26,5 л			2			2			2			2			2			2			2			2			2
66▲	15T468	НАКЛЕЙКА, предупредительная			2			2			2			2			2			2			2			2			2
68	114958	РЕМЕНЬ, стяжной	10	10	10	10	10	10	10	10	10	10	10	10	10	10	10	10	10	10	10	10	10	10	10	10	10	10	10
90	16J688	ЗАГЛУШКА, отверстие, измеритель	1	1	1	1	1	1	1	1	1	1	1	1	1	1	1	1	1	1	1	1	1	1	1	1	1	1	1

▲ Запасные наклейки, бирки и карточки с символами опасности и предупреждениями предоставляются бесплатно.

**Детали, отличающиеся в зависимости от модели – системы 283xxx  
(ХР50 для быстроотверждающихся материалов)**

Справ. №	Арт. №	Описание	Количество (по системам)								
			283101	283102	283201	283202	283301	283302	283401	283402	
4	282100	НАСОСНЫЙ АППАРАТ, фиксированное соотношение, 1,0:1	1	1							
	282200	НАСОСНЫЙ АППАРАТ, фиксированное соотношение, 2,0:1			1	1					
	282300	НАСОСНЫЙ АППАРАТ, фиксированное соотношение, 3,0:1					1	1			
	282400	НАСОСНЫЙ АППАРАТ, фиксированное соотношение, 4,0:1							1	1	
5	100133	ШАИБА, стопорная, 3/8	7	11	7	11	7	11	7	11	
18	100131	ГАЙКА, полная, шестигранная	3	7	3	7	3	7	3	7	
22	158491	ФИТИНГ, ниппельный	4	4	4	4	4	4	4	4	
23	15М987	ФИТИНГ, коленчатый, 60°	2	2	2	2	2	2	2	2	
28	248927	КОМПЛЕКТ, элемент смесителя; упаковка из 25 шт.	1	1	1	1	1	1	1	1	
31	248844	ПИСТОЛЕТ, Flex	1	1	1	1	1	1	1	1	
32	162024	МУФТА	1	1	1	1	1	1	1	1	
35	262783	КОЛЛЕКТОР, рециркуляция, клапаны 1/2	1	1	1	1	1	1	1	1	
36	24М398	КОЛЛЕКТОР, быстроотверждающиеся материалы	1	1	1	1	1	1	1	1	
41	158683	ФИТИНГ, коленчатый, 90°	2	2	2	2	2	2	2	2	
51	124450	ЗАЖИМ, пружина, постоянное напряжение		2		2		2		2	
55	24Е872	КРОНШТЕЙН, для бункера		2		2		2		2	
56	262479	БУНКЕР, синий		1		1		1		1	
57	262480	БУНКЕР, зеленый		1		1		1		1	
60	Н52506	ШЛАНГ, спаренный, 38,6 МПа, внутр. диам. 0,25, 1,82 м		2		2		2		2	
	Н52510	ШЛАНГ, спаренный, 38,6 МПа, внутр. диам. 0,25, 3 м	3	1	3	1	3	1	3	1	
61	16D376	ФИТИНГ, шарнирный, 1-1/4, с заглушкой		2		2		2		2	
62	111192	ВИНТ, с фланцевой головкой		4		4		4		4	
64	113498	КЛАПАН, предохранительный, 0,76 МПа	1	1	1	1	1	1	1	1	
65	262482	СЕТЧАТЫЙ ФИЛЬТР, бункер, 26,5 л		2		2		2		2	
66▲	15Т468	НАКЛЕЙКА, предупредительная		2		2		2		2	
68	114958	РЕМЕНЬ, стяжной	10	10	10	10	10	10	10	10	
90	16J688	ЗАГЛУШКА, отверстие, измеритель	1	1	1	1	1	1	1	1	

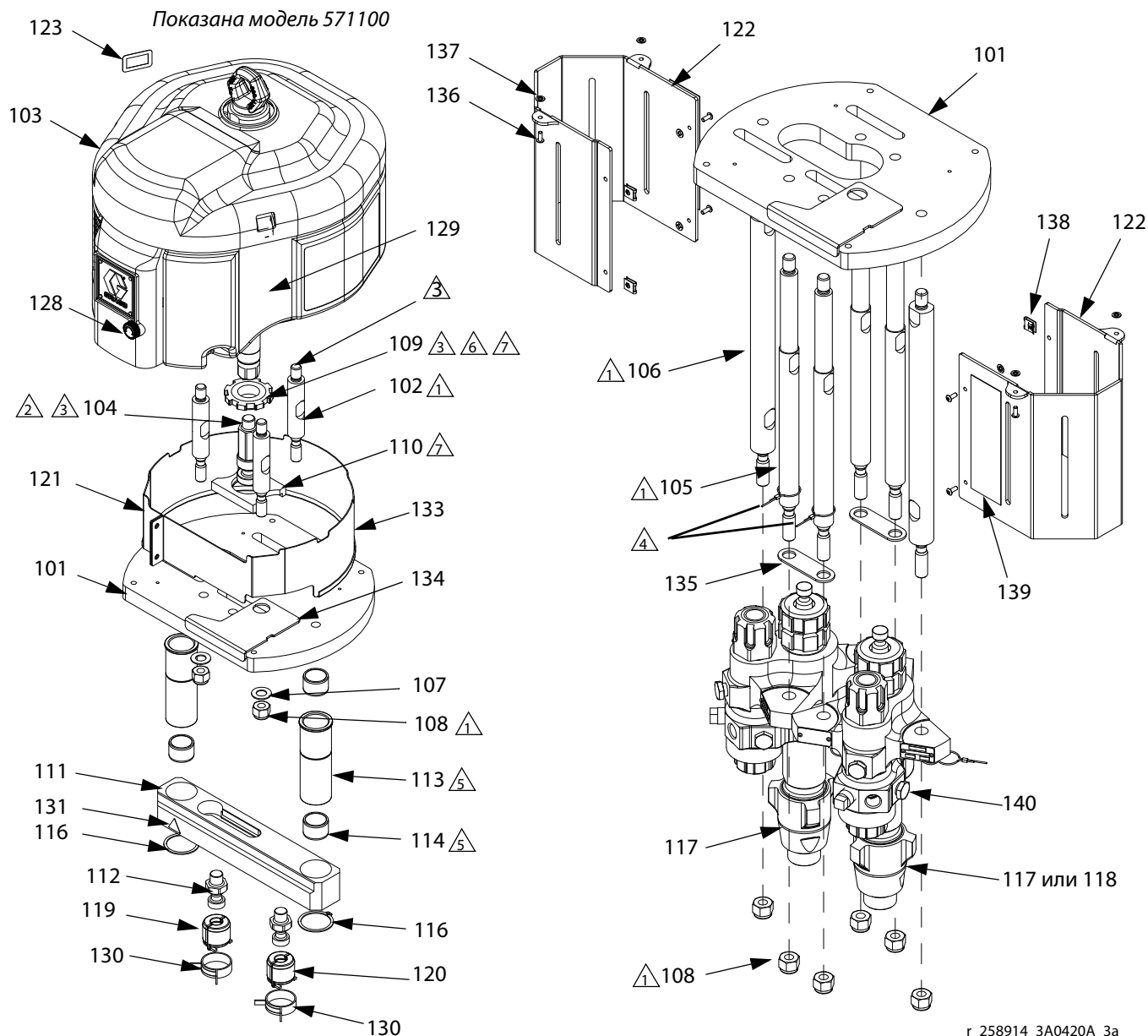
▲ Запасные наклейки, бирки и карточки с символами опасности и предупреждениями предоставляются бесплатно.

## Детали, отличающиеся в зависимости от модели – системы ХР70

Справ. №	Арт. №	Описание	Количество (по системам)														
			571000	571101	571102	571151	571152	571201	571202	571251	571252	571301	571302	571401	571402		
4	571100	НАСОСНЫЙ АППАРАТ, фиксированное соотношение, 1,0:1		1	1												
	571150	НАСОСНЫЙ АППАРАТ, фиксированное соотношение, 1,5:1				1	1										
	571200	НАСОСНЫЙ АППАРАТ, фиксированное соотношение, 2,0:1						1	1								
	571250	НАСОСНЫЙ АППАРАТ, фиксированное соотношение, 2,5:1								1	1						
	571300	НАСОСНЫЙ АППАРАТ, фиксированное соотношение, 3,0:1										1	1				
	571400	НАСОСНЫЙ АППАРАТ, фиксированное соотношение, 4,0:1													1	1	
	24М423	НАСОСНЫЙ АППАРАТ, без нижних частей	1														
5	100133	ШАИБА, стопорная, 3/8	7	7	11	7	11	7	11	7	11	7	11	7	11	7	11
18	100131	ГАЙКА, полная, шестигранная	3	3	7	3	7	3	7	3	7	3	7	3	7	3	7
20	512519	СМЕСИТЕЛЬ, элемент 1/2-12	3	3	3	3	3	3	3	3	3	3	3	3	3	3	3
22	158491	ФИТИНГ, ниппельный	4	4	4	4	4	4	4	4	4	4	4	4	4	4	4
23	15М987	ФИТИНГ, коленчатый, 60°	2	2	2	2	2	2	2	2	2	2	2	2	2	2	2
25	Н73825	ШЛАНГ, спаренный, 50 МПа, внутр. диам. 0,375, 7,62 м	1	1	1	1	1	1	1	1	1	1	1	1	1	1	1
26	15В729	МУФТА	1	1	1	1	1	1	1	1	1	1	1	1	1	1	1
27	262478	КОРПУС, смеситель	3	3	3	3	3	3	3	3	3	3	3	3	3	3	3
28	248927	КОМПЛЕКТ, элемент смесителя; упаковка из 25 шт.	1	1	1	1	1	1	1	1	1	1	1	1	1	1	1
29	150287	МУФТА	1	1	1	1	1	1	1	1	1	1	1	1	1	1	1
30	Н72510	ШЛАНГ, спаренный, 50 МПа, внутр. диам. 0,25, 3 м	1	1	1	1	1	1	1	1	1	1	1	1	1	1	1
31	ХТН704	ПИСТОЛЕТ, ХТН7	1	1	1	1	1	1	1	1	1	1	1	1	1	1	1
32	162024	МУФТА	2	2	2	2	2	2	2	2	2	2	2	2	2	2	2
35	262806	КОЛЛЕКТОР, рециркуляция, клапаны 1/2	1	1	1	1	1	1	1	1	1	1	1	1	1	1	1
36	262807	КОЛЛЕКТОР, смесительный, клапаны 1/2	1	1	1	1	1	1	1	1	1	1	1	1	1	1	1
41	158683	ФИТИНГ, коленчатый, 90°	2	2	2	2	2	2	2	2	2	2	2	2	2	2	2
48	101566	ГАЙКА, стопорная	2	2	2	2	2	2	2	2	2	2	2	2	2	2	2
51	124450	ЗАЖИМ, пружина, постоянное напряжение			2		2		2		2		2		2		2
52	124293	БОЛТ, скоба, диаметр 1,00, 3/8-16	1	1	1	1	1	1	1	1	1	1	1	1	1	1	1
55	24Е872	КРОНШТЕЙН, для бункера			2		2		2		2		2		2		2
56	262479	БУНКЕР, синий			1		1		1		1		1		1		1
57	262480	БУНКЕР, зеленый			1		1		1		1		1		1		1
60	Н52506	ШЛАНГ, спаренный, 38,6 МПа, внутр. диам. 0,25, 1,8 м			2		2		2		2		2		2		2
	Н52510	ШЛАНГ, спаренный, 38,6 МПа, внутр. диам. 0,25, 3 м	2	2		2		2		2		2		2		2	
61	16D376	ФИТИНГ, шарнирный, 1-1/4, с заглушкой			2		2		2		2		2		2		2
62	111192	ВИНТ, с фланцевой головкой			4		4		4		4		4		4		4
64	113498	КЛАПАН, предохранительный, 0,76 МПа	1	1	1			1	1	1	1	1	1	1	1	1	1
	116643	КЛАПАН, предохранительный, сброс воздуха, 0,62 МПа				1	1										
65	262482	СЕТЧАТЫЙ ФИЛЬТР, бункер, 26,5 л			2		2		2		2		2		2		2
66▲	15Т468	НАКЛЕЙКА, предупредительная			2		2		2		2		2		2		2
68	114958	РЕМЕНЫ, стяжной	10	10	10	10	10	10	10	10	10	10	10	10	10	10	10
90	16J688	ЗАГЛУШКА, отверстие, измеритель	1	1	1	1	1	1	1	1	1	1	1	1	1	1	1

▲ Запасные наклейки, бирки и карточки с символами опасности и предупреждениями предоставляются бесплатно.

## Насосный дозирующий аппарат без принадлежностей



r\_258914\_3A0420A\_2a

r\_258914\_3A0420A\_3a

- ⚠<sup>1</sup> Затяните с усилием 68–81 Н·м (50–60 футо-фунтов).
- ⚠<sup>2</sup> Затяните с усилием 196–210 Н·м (145–155 футо-фунтов).
- ⚠<sup>3</sup> Нанесите синий резьбовой герметик.
- ⚠<sup>4</sup> Вставьте шнур из стопорного штифта в насосы (17, 18), как показано на рисунке.
- ⚠<sup>5</sup> Не наносите смазку.
- ⚠<sup>6</sup> Затяните с усилием 95–108 Н·м (70–80 футо-фунтов).
- ⚠<sup>7</sup> Нанесите литиевую смазку на стыки скошенных поверхностей.

**Детали, общие для всех насосных аппаратов**

Справ. №	Арт. №	Описание	Кол-во	Справ. №	Арт. №	Описание	Кол-во
				116	123976	КОЛЬЦО, стопорное, внешнее	2
				122	262474	КРЫШКА, насос	2
101	262465	ПЛАСТИНА, двигатель	1	128*	15J277	КОНТРОЛЬ, защита от обледенения	1
105	262468	ШТАНГА, тяговая, длина 14,25, с плечом	4	130	124078	ЗАЖИМ, пружина, постоянное напряжение	2
106	262469	ШТАНГА, тяговая, длина 14,25, диаметр 1,25	2				
107	154636	ШАЙБА, плоской конфигурации	3	134	262475	КРОНШТЕЙН, индикатор соотношения	1
108	101712	ГАЙКА, стопорная, 5/8-11	9	135	16E882	РЕМЕНЬ, нижняя часть	2
109	16D451	ГАЙКА, вилки	1	136	---	ВИНТ, с круглой головкой; 10-32	8
110	262470	КРОНШТЕЙН, индикатор соотношения	1	137	124172	ШАЙБА, стопорная, полиамид, 10-32	8
111	262471	ВИЛКА, блок насоса	1	138	124665	ГАЙКА, накидная, 10-32	4
112	15H392	ШТАНГА, переходник Xtreme	2	139▲	15T468	НАКЛЕЙКА, предупредительная	2
113	262472	ВТУЛКА, подшипник	2				
114	15C244	ПОДШИПНИК, скольжения	4				

▲ Запасные наклейки, бирки и карточки с символами опасности и предупреждениями предоставляются бесплатно.

\* Также доступен комплект NXT102 (защита от обледенения, 5 шт.).

**Детали, изменяющиеся в зависимости от насосного аппарата**

Справ. №	Арт. №	Описание	Количество (по насосным аппаратам)																																						
			24M422	24M423	262803	281100	281200	281300	281400	282100	282150	282200	282250	282300	282330	282400	284101	284102	284103	284201	284202	284203	284251	284252	284253	284301	284302	284303	284401	284402	284403	571100	571150	571200	571250	571300	571400				
102	262466	ШТАНГА, тяговая, длина 4,00	3	3	3	3	3	3	3	3	3	3	3	3	3	3	3	3	3	3	3	3	3	3	3	3	3	3	3	3	3	3	3	3	3	3	3	3			
	16M882	ШТАНГА, тяговая, длина 5,00														3	3	3	3	3	3	3	3	3	3	3	3	3	3	3	3	3	3	3	3	3	3	3			
103	24M394	ДВИГАТЕЛЬ, гидравлический														1	1	1	1	1	1	1	1	1	1	1	1	1	1	1	1	1	1	1	1	1	1	1	1		
	N34DN0	ДВИГАТЕЛЬ, 3400, противообледенительный	1		1	1	1	1	1																																
	N65DN0	ДВИГАТЕЛЬ, 6500, противообледенительный		1						1	1	1	1	1	1																										
104	262467	ШТАНГА, переходник	1	1	1	1	1	1	1	1	1	1	1	1	1																										
	16M654	ПЕРЕХОДНИК, двигатель														1	1	1	1	1	1	1	1	1	1	1	1	1	1	1	1	1	1	1	1	1	1	1	1		
117	L085C0	НИЖНЯЯ ЧАСТЬ НАСОСА, 85 куб. см																																							
	L090C0	НИЖНЯЯ ЧАСТЬ НАСОСА, 90 куб. см				2						1								2		1																			
	L115C0	НИЖНЯЯ ЧАСТЬ НАСОСА, 115 куб. см						1														1	1																		
	L14AC0	НИЖНЯЯ ЧАСТЬ НАСОСА, 145 куб. см			1				1	1	2	1							2		1				1																
	L18AC0	НИЖНЯЯ ЧАСТЬ НАСОСА, 180 куб. см										1	1									1			1																
	L22AC0	НИЖНЯЯ ЧАСТЬ НАСОСА, 220 куб. см											1				2									1															
	L29AC0	НИЖНЯЯ ЧАСТЬ НАСОСА, 290 куб. см																		1			1					1													
118	L036C0❖	НИЖНЯЯ ЧАСТЬ НАСОСА, 36 куб. см																																							
	L048C0❖	НИЖНЯЯ ЧАСТЬ НАСОСА, 48 куб. см																																							
	L054C0❖	НИЖНЯЯ ЧАСТЬ НАСОСА, 54 куб. см																																							
	L058C0❖	НИЖНЯЯ ЧАСТЬ НАСОСА, 58 куб. см				1		1															1			1															
	L072C0❖	НИЖНЯЯ ЧАСТЬ НАСОСА, 72 куб. см																																							
	L097C0	НИЖНЯЯ ЧАСТЬ НАСОСА, 97 куб. см											1																												
119†	244819	МУФТА, для нижних частей насоса 145-290 куб. см				1			1	1	2	1	1	1	1	1	1	1	1	2	2																				
	247167	МУФТА, для нижних частей насоса 36-115 куб. см				1	2	2	1	1		1	1	1	1	1	1			2		1	2	1	1	1	1	1	1	1	1	1	1	1	1	2	2	2	1	1	1
121	262473	КРЫШКА, штанга двигателя			1							1	1	1	1	1	1	1	1																						
	262704	КРЫШКА, штанга двигателя			1																																				
	262734	КРЫШКА, штанга двигателя																																							
123	---	НАКЛЕЙКА, идентификационная	1	1	1	1	1	1	1	1	1	1	1	1	1	1	1	1	1	1	1	1	1	1	1	1	1	1	1	1	1	1	1	1	1	1	1	1	1	1	
129	16D029	НАКЛЕЙКА, XP70																																							
	16M178	НАКЛЕЙКА, XP50																																							
	16M179	НАКЛЕЙКА, XP35																																							
131▲	15H108	НАКЛЕЙКА, точка защемления	1	1	1	1	1	1	1	1	1	1	1	1	1	1	1	1	1	2	2	2	2	2	2	2	2	2	2	2	2	2	2	2	2	2	2	2	2	2	
133	114225	ОБРАМЛЕНИЕ, защита краев	1,3	2,1	1,3	1,3	1,3	1,3	1,3	2,1	2,1	2,1	2,1	2,1	2,1	2,1	2,1	2,1	2,1	2,1	2,1	2,1	1,3	2,1	2,1	2,1	2,1	2,1	1,3	2,1	2,1	2,1	2,1	2,1	2,1	2,1	2,1	2,1	2,1	2,1	
140	238909	ПРОВОД, заземление																																							
	244524	ПРОВОД, заземление	1	1	1	1	1	1	1	1	1	1	1	1	1	1	1	1	1	1	1	1	1	1	1	1	1	1	1	1	1	1	1	1	1	1	1	1	1	1	
141◆	16N396	НАКЛЕЙКА, XP-h																																							
142▲◆	16N375	НАКЛЕЙКА, предупредительная, многоязычная																																							
198◆	206995	ЖИДКОСТЬ, TSL, 0,95 л																																							
199◆	16F615	КЛЮЧ, гаечный, Xtreme																																							

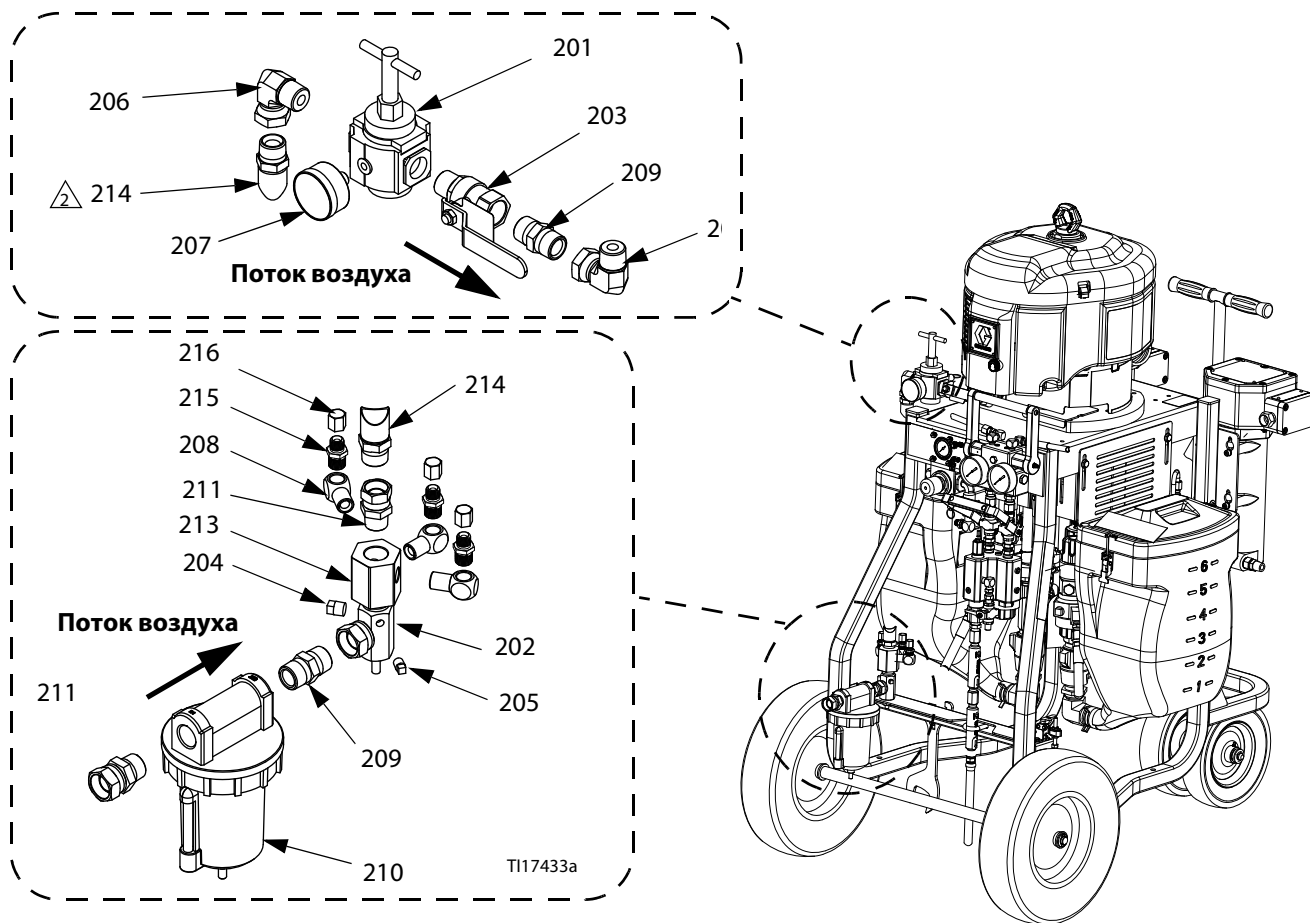
▲ Запасные наклейки, бирки и карточки с символами опасности и предупреждениями предоставляются бесплатно.

❖ Включает разрывной диск 258962.

† Включено в новые блоки насосов (117, 118).

◆ Детали, отсутствующие на рисунках.

## Элементы управления подачей воздуха, 258983



r\_571100\_3A0420A\_1a-1

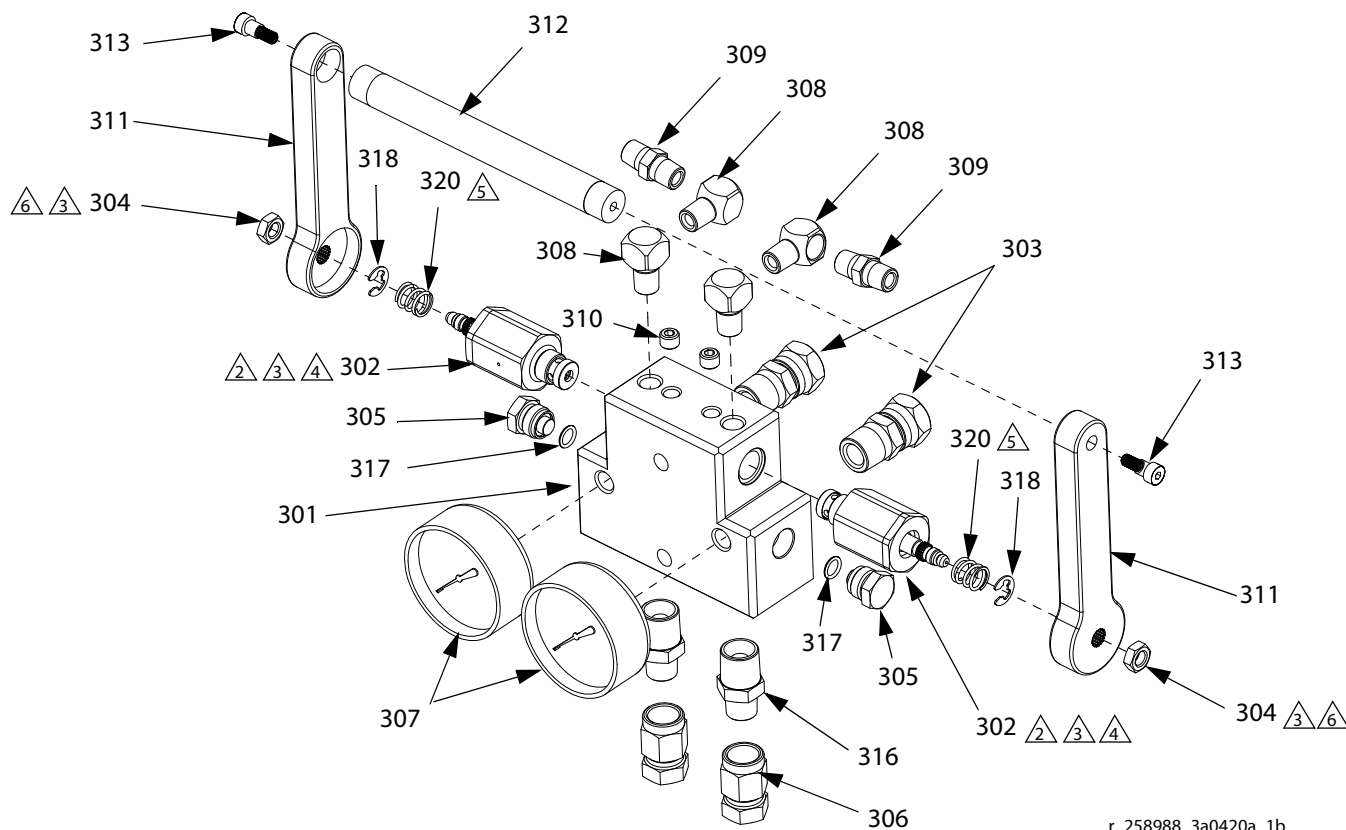
1. Нанесите на всю трубную резьбу на неповоротных соединениях анаэробный трубный герметик.
2. Подсоедините шланг (214) к фитингу (206) и коллектору распределения воздуха (213).

Справ. №	Арт. №	Описание	Кол-во	Справ. №	Арт. №	Описание	Кол-во
201	16F014	РЕГУЛЯТОР, воздух, Т-образная ручка	1	211	157785	ФИТИНГ, соединительный; 3/4 внешн. х внутр.	2
202	207675	КОЛЛЕКТОР, воздушный	1	213	15E145	КОЛЛЕКТОР, распределение воздуха	1
203	113218	КЛАПАН, шаровой	1	214	16E004	ШЛАНГ, спаренный, воздушный; 660 мм (26 дюймов)	1
204	100509	ЗАГЛУШКА; 1/4 npt	1	215	157350	НИППЕЛЬ; 3/8 x 1/4 npt	3
205	100403	ЗАГЛУШКА; 1/8 npt	1	216	115781	ЗАГЛУШКА С КОЛПАЧКОМ; 1/4 npt	3
206	160327	ФИТИНГ, соединительный, 90°; 3/4 внешн. х внутр.	2	✘ Детали, отсутствующие на рисунках.			
207	101689	МАНОМЕТР, давление воздуха	1				
208	155699	ФИТИНГ, коленчатый, проходной; 3/8 npt	3				
209	119992	ФИТИНГ, трубный, ниппель, 3/4 x 3/4 npt	2				
210	117628	ФИЛЬТР, воздух, автоматический слив; 3/4 npt	1				
210а✘	106204	ЭЛЕМЕНТ, фильтр; 3/4 npt	1				



## Коллектор рециркуляции жидкости с клапаном снятия избыточного давления

Блок 262784 (XP35); 262783 (XP50); 262806 (XP70)



r\_258988\_3a0420a\_1b

1. Нанесите на всю трубную резьбу на неповоротных соединениях анаэробный трубный герметик.

2. Затяните с усилием 38–43 Н·м (28–32 футо-фунтов).

3. Нанесите на резьбу синий анаэробный клей.

4. При необходимости затяните клапан (302), чтобы он был расположен перпендикулярно ручке.

5. Нанесите смазку на концы пружины.

6. Затяните с усилием 7,9–9 Н·м (70–90 дюйм-фунтов).

Справ. №	Арт. №	Описание	Кол-во	Справ. №	Арт. №	Описание	Кол-во
301	16D693	БЛОК, коллектор, рециркуляция	1	312	16E332	ШТАНГА, соединительная, ручка	1
302†	262520	КЛАПАН, снятие избыточного давления, серебристый, XP70	2	313	124859	ВИНТ, с круглой головкой	2
◆	262809	КЛАПАН, снятие избыточного давления, золотой, XP50	2	316	158491	ФИТИНГ, ниппель; 1/2 npt x 1/2 npt	2
★	262808	КЛАПАН, снятие избыточного давления, фиолетовый, XP35	2	317	121399	УПЛОТНИТЕЛЬНОЕ КОЛЬЦО, стойкое к растворителям	2
303	156684	ШТУЦЕР; 1/2 дюйма, внешн. х внутр.	2	318	124676	КОЛЬЦО, стопорное, внешнее	2
304	112309	ГАЙКА, шестигранная, стопорная	2	320	150829	ПРУЖИНА, компрессионная	2
305	198241	ЗАГЛУШКА, порт, давление; 11/16-24	2	351*	159239	ФИТИНГ, ниппель, труба, переходная	2
306	156173	ШТУЦЕР, поворотный, 3/8 fbe	2	352*	156173	СОЕДИНЕНИЕ, вертлюг	2
307†◆	114434	МАНОМЕТР, давление, жидкость, нержавеющая сталь; 68, 95 МПа	2	* Детали, отсутствующие на рисунках. Поставляется в отсоединенном виде.			
★	113654	МАНОМЕТР, давление, жидкость, нержавеющая сталь; 34, 48 МПа	2	★ Только для систем XP35.			
308	100840	ФИТИНГ, коленчатый, проходной; 1/4 npt	4	◆ Только для систем XP50.			
309	156971	ФИТИНГ, ниппель; 1/4 npt x npsm	2	† Только для систем XP70.			
310	557349	ЗАГЛУШКА, сухое уплотнение, 1/8 npt	2				
311	16E334	РУЧКА, коллектор	2				

## Рекомендуемые запасные части

Храните эти запасные части в легко доступном месте, чтобы сократить время простоев.

### Комплекты для ремонта насоса

Для получения информации об используемых в вашей системе насосах см. стр. 13. Информация о комплектах для ремонта содержится в руководстве по эксплуатации нижних частей насоса.

### Уплотнительные кольца фильтра насоса (комплект из 10 шт.)

262483, верхнее уплотнительное кольцо  
244895, среднее уплотнительное кольцо  
262484, нижнее уплотнительное кольцо

### Клапан рециркуляции/снятия избыточного давления (см. стр. 39)

**XP35:** 262808, фиолетовый  
(также используется с блоками XP-h 284x01)  
**XP50:** 262809, золотой  
(также используется с блоками XP-h 284x02)  
**XP70:** 262520, серебристый  
(также используется с блоками XP-h 284x03)

### 15K692, уплотнительный картридж запорного клапана для смесительного коллектора

**ПРИМЕЧАНИЕ.** При очистке запорных клапанов необходимо заменить деталь 15K692.

### Впускные шаровые клапаны смесительного коллектора 1/2 дюйма

24M601, ремонтный комплект для шарового клапана  
262740, запасной клапан (без ручки)  
262739, запасной клапан (одинарная ручка)

### 248927, запасные смесительные элементы (комплект из 25 шт.)

Внешн. диам. 1/2 дюйма x 12 элементов, ацеталь

### 248837, комплект для ремонта пистолета ХТН

### ХНD010, комплект уплотнения/гнезда для наконечников ХНD RAC (комплект из 5 шт.)

### ХНDxxx, распылительные наконечники

Информация о наконечниках содержится в руководстве по эксплуатации пистолета.

## Принадлежности и комплекты

### Пригодные для применения во взрывоопасной среде

#### Комплект синего бункера объемом 26,5 л, 24F376 Комплект зеленого бункера объемом 26,5 л, 24F377

Установите на соответствующие стороны системы XR. Для получения дополнительной информации см. руководство 406860.

#### Комплект насоса для растворителя, 262393

Для подачи растворителя в смесительный коллектор. Для получения дополнительной информации см. руководство 310863.

#### Комплект влагопоглотителя, 262454

Для использования вместе с полиуретановыми изоцианатами в бункерах 26,5 л. Для получения дополнительной информации см. руководство 406739.

#### Комплект фильтров для влагопоглотителя, комплект из 2 шт, 24K984

#### Комплект переходников для нагревателя, 262450

Шланг и фитинги для подключения нагревателей Viscon HP к системе XR. Спецификация деталей содержится в руководстве 406861. Нагреватели приобретаются отдельно, см. арт. № в руководстве по эксплуатации нагревателей.

#### Комплект перемешивателей Twistork, 256274

Для смешения вязких материалов в барабане 208,19 л. Для получения дополнительной информации см. руководство 312769.

#### Комплект подающего насоса 5:1, 256276

Для подачи вязких материалов из барабана в систему XR. Для получения дополнительной информации см. руководство 312769.

#### Комплект устройства подачи для барабана 5:1, 256255

Один комплект устройства подачи для насоса 5:1 и один комплект перемешивателя Twistork для смешивания и подачи вязких материалов из барабана 208,19 л в систему XR. Для получения дополнительной информации см. руководство 312769.

#### Комплект устройства подачи для барабана 10:1, 256433

Для подачи очень вязких материалов из барабана 208,19 л в систему XR. Для получения дополнительной информации см. руководство 312769.

#### Комплект компонентов бункера 75,7 л, 255963

#### Напольная стойка для бункера 75,7 л, 262824

#### Комплект подачи со шлангом с внутр. диам. 1-1/2 дюйма, 262820

#### Кронштейн для настенного монтажа системы XR, 262812

Работает с пневматическими или гидравлическими системами XR.

#### Стойка на ножках, 24M281

Включает настенный кронштейн 262812.

#### Комплект обновления шарового клапана 1/2 дюйма для смесительного коллектора, 24M593

#### Смесительный коллектор для

#### быстроотверждающихся материалов, 24M398

Смесительный коллектор для независимой промывки компонентов А и В для использования быстроотверждающихся материалов. Для получения дополнительных сведений обратитесь к руководству 3A0590 по эксплуатации смесительного коллектора.

#### Каретка удаленного смесительного коллектора, 262522

Предохранительный щиток для удаленной установки смесительного коллектора. Для получения дополнительных сведений обратитесь к руководству 3A0590 по эксплуатации смесительного коллектора.

#### Ключ ограничительного клапана смесительного коллектора, 126786

#### Разделитель для пистолета с рамой, 262826

Один разделительный клапан для использования в системе с одним, двумя или тремя пистолетами. Обеспечивает независимую промывку для двух пистолетов. Дополнительный порт 3-го пистолета не имеет независимой промывки. Для получения дополнительной информации см. руководство 3A2573.

#### Инструкции для комплекта преобразования DataTrak™, NXT606

Принадлежность для пневматического мотора NTX, работающего от искробезопасного аккумулятора; используется для проведения диагностики системой мониторинга материалов и контроля отклонений. Для получения дополнительной информации см. руководство 311486.

## **Непригодные для применения во взрывоопасной среде**

Данные комплекты не имеют отметки EX.

### **Комплект подающего насоса 2:1, 256275**

Для подачи вязких материалов из барабана в систему XR.  
Для получения дополнительной информации см.  
руководство 312769.

### **Комплект устройства подачи для барабана 2:1, 256232**

Один комплект устройства подачи для насоса T2 и один комплект перемешивателя Twistork для смешивания и подачи вязких материалов из барабана 208,19 л в систему XR. Для получения дополнительной информации см. руководство 312769.

### **Комплект монитора давления с питанием от сети, 262940**

#### **Пневматически управляемый комплект монитора давления, 262942**

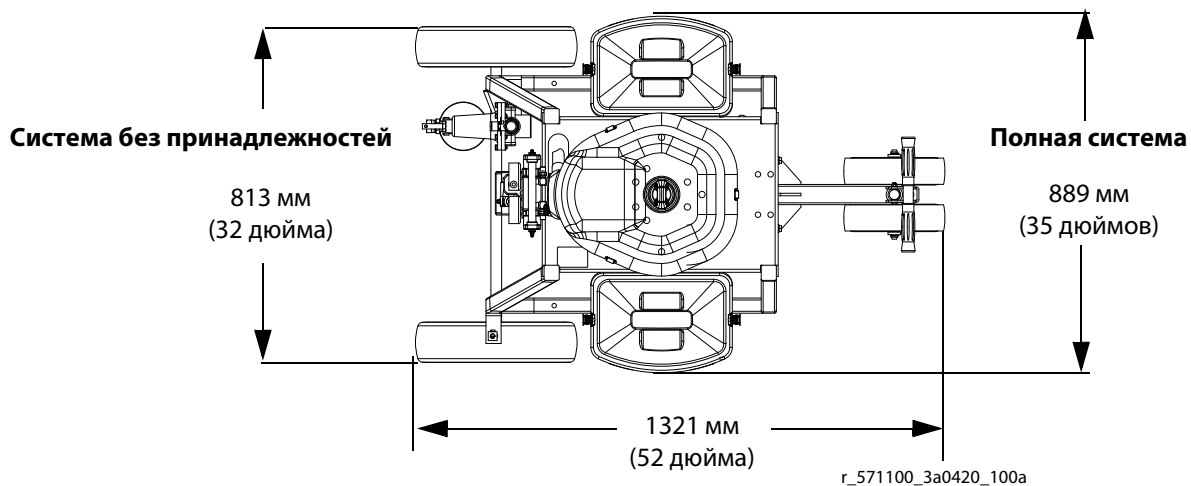
Автоматически отслеживает разницу между давлениями компонентов A и B и их соответствие давлению распыления. Отключается, если в системе возникает проблема.

# Технические данные

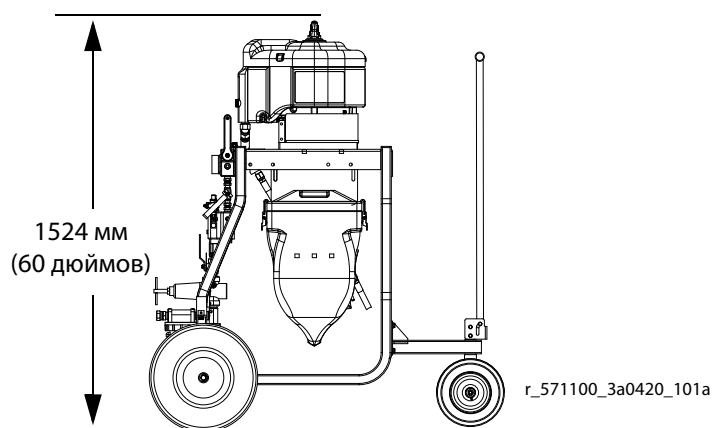
Дозаторы XP		
	США	Метрическая система
Максимальное рабочее давление жидкости	См. раздел <b>Модели</b> , начиная со стр. 11.	
Максимальное рабочее давление воздуха/гидравлического масла	См. раздел <b>Модели</b> , начиная со стр. 11.	
Совмещенный выход жидкости (куб. см/цикл)	См. раздел <b>Модели</b> , начиная со стр. 11.	
Соотношение давлений	См. раздел <b>Модели</b> , начиная со стр. 11.	
Поток жидкости при 40 цикл./мин	См. раздел <b>Модели</b> , начиная со стр. 11.	
Потребление жидкости гидравлической системой (только модели XP-h)	0,2 галлона за цикл	0,76 литра за цикл
Размер входного отверстия для воздуха	3/4 npsm(f)	
Максимальное давление подачи воздуха в систему	175 фунтов на кв. дюйм	1 МПа, 12 бар
Впускные отверстия для жидкости в насосе без бункеров	1-1/4 дюйма npsm(m)	
Выпускные отверстия коллектора манометра жидкости	1/2 дюйма npt(f)	
Впускные отверстия смесительного коллектора для жидкости	1/2 дюйма npt(f), шаровые клапаны	
Выпускное отверстие для материала на смесительном коллекторе	1/2 дюйма npt(f)	
Максимальное давление подачи из удаленного источника	250 фунтов на кв. дюйм	1,7 МПа, 17 бар
Звуковое давление	86 дБ(А) при 0,7 МПа (7 бар, 100 фунтах на кв. дюйм)	
Звуковая мощность	98 дБ(А) при 0,7 МПа (7 бар, 100 фунтах на кв. дюйм)	
Максимальная продолжительность хранения	5 лет (для поддержания изначальной производительности после 5 лет простоя необходимо заменить мягкие уплотнители)	
Максимальная продолжительность эксплуатации	Неопределенная, с проведением рекомендованного техобслуживания и периодическим ремонтом основных деталей.	
Коэффициент производительности (XP70)	75 куб. футов сжатого воздуха на 1 галлон распыленного материала при 100 фунтах на кв. дюйм	
	2,12 м <sup>3</sup> сжатого воздуха на 1 л распыленного материала при 0,7 МПа (7 бар)	
<b>Потребление воздуха на 3,78 л (1 галлон) потока</b>		
XP70	2,12 м <sup>3</sup> /мин на л/мин при 0,7 МПа, 7 бар (75 станд. куб. футов/мин на галлон/мин при 100 футах на кв. дюйм)	
XP50	1,7 м <sup>3</sup> /мин на л/мин при 0,7 МПа, 7 бар (60 станд. куб. футов/мин на галлон/мин при 100 футах на кв. дюйм)	
XP35	1,42 м <sup>3</sup> /мин на л/мин при 0,7 МПа, 7 бар (50 станд. куб. футов/мин на галлон/мин при 100 футах на кв. дюйм)	
<b>Фильтрация.</b>		
Фильтрация поступающего воздуха	Фильтр 40 микрон/разделитель в комплекте	
Выпускные отверстия насоса XP	30 ячеек на линейный дюйм	
Распылительный пистолет XTR	60 ячеек на линейный дюйм	
<b>Диапазон вязкости жидкости.</b>		
Подача самотеком с бункерами 26 л (7 галлонов)	От 200 до 20000 спз (текучий материал)	
Подача под давлением	Любая вязкость, не требующая подачи под давлением, превышающим 15 % выходного давления	
<b>Соответствие внешним условиям (в помещении/вне помещения).</b>		
Опасные зоны	EX II 2 G с IIA T2 <b>ПРИМЕЧАНИЕ.</b> Насосные аппараты XP-h (284xxx) не соответствуют стандарту взрывобезопасности Ex.	
<b>Диапазон температуры окружающей среды.</b>		
Эксплуатация	40-130 °F	4-54 °C
Хранение	30-160 °F	-1-71 °C
Максимальная температура жидкости	160 °F	71 °C
<b>Материалы, контактирующие с жидкостями.</b>		
Корпуса и коллекторы	Углеродистая сталь с химическим никелевым покрытием	
Разные детали	Углеродистая сталь с гальваническим покрытием, нержавеющая сталь, карбид, ацеталь, СВМПЭ, полиамид, ПТФЭ, устойчивые к растворителю пластмассы	
Уплотнения насоса	ПТФЭ с углеродным наполнением, патентованный СВМПЭ	
Всасывающая трубка насоса для промывки	Алюминий	
Шланги	Внутренняя часть из полиамида	
<b>Масса.</b>		
Вся система с нагревателями, насосом для промывки растворителем и бункерами	575 фунтов	260 кг
Система без нагревателей, насоса для промывки растворителем и бункеров	425 фунтов	192 кг

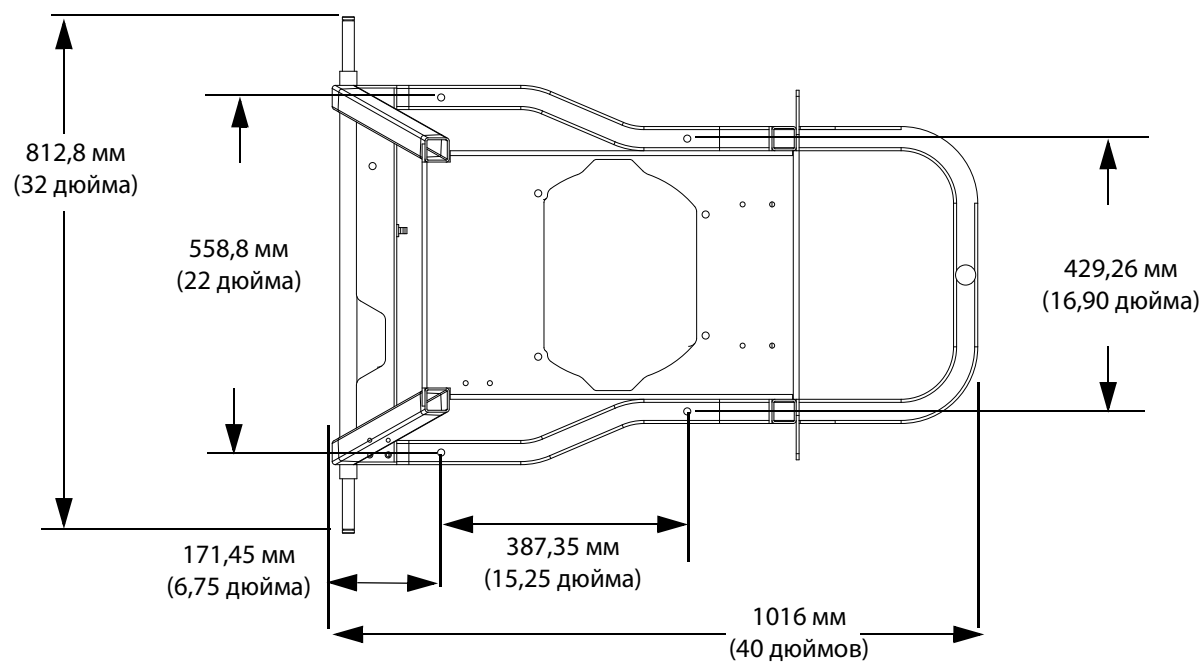
# Размеры

## Вид сверху



## Вид сбоку

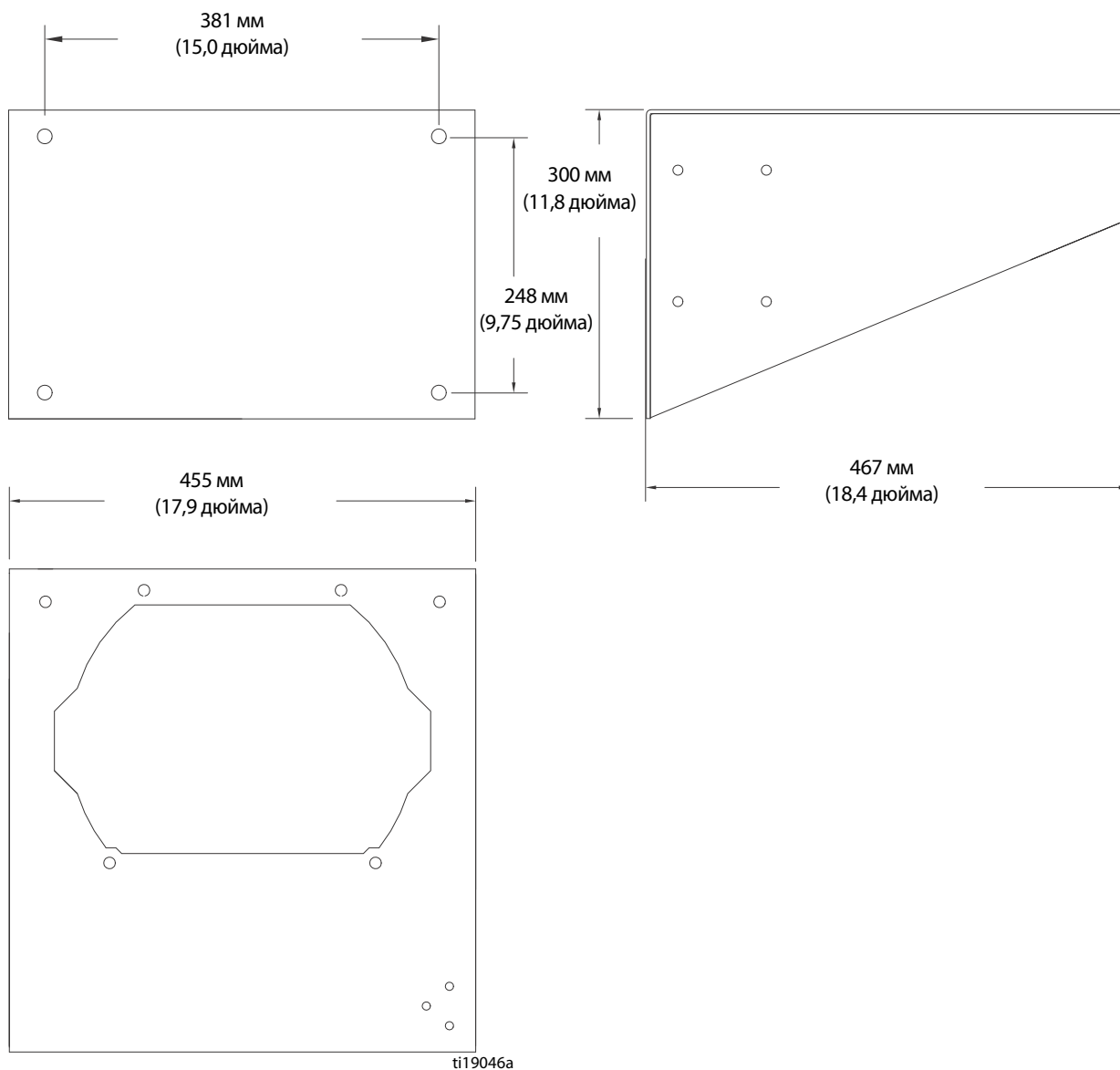


**Монтажные размеры основы, вид сверху**

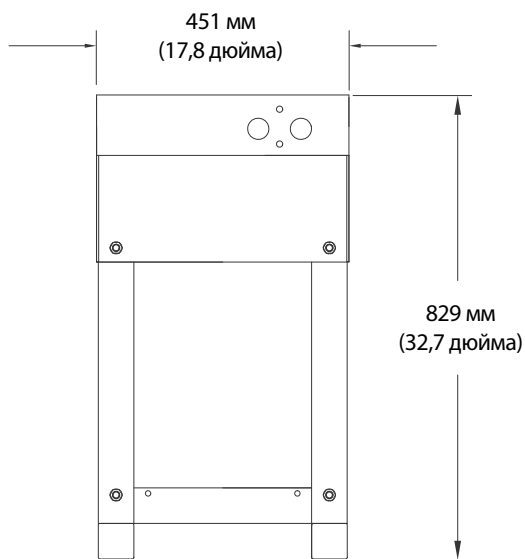
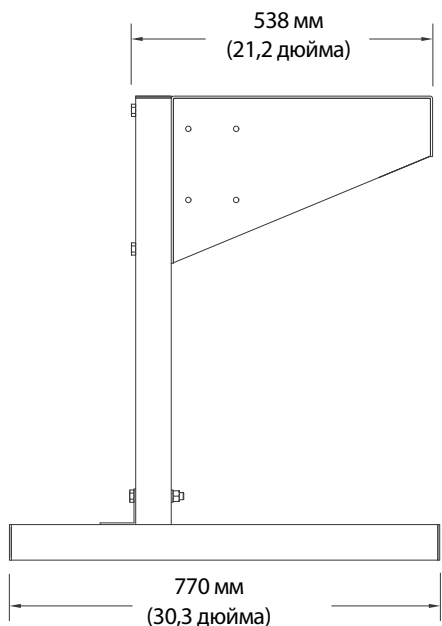




## Размеры кронштейна для настенного монтажа системы 262812



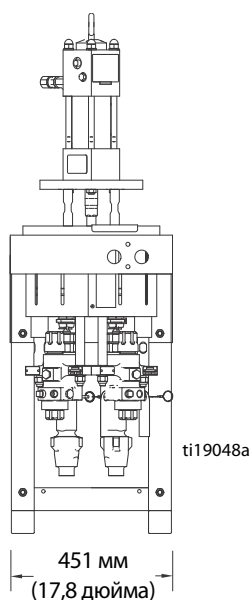
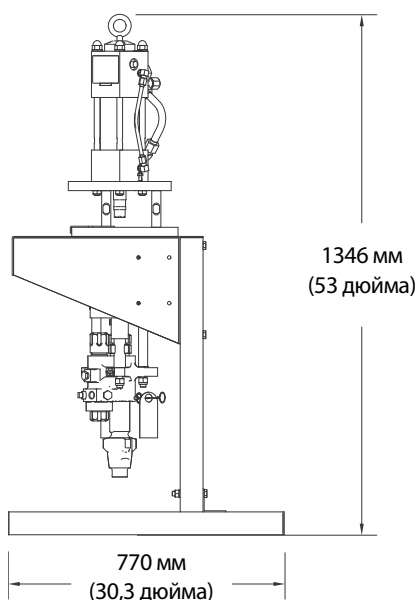
## Размеры напольной стойки 24M281



ti19047a

## Размеры гидравлического блока

*Показана установка на напольной стойке*



ti19048a



# Стандартная гарантия Graco

Компания Graco гарантирует, что во всем оборудовании, упомянутом в настоящем документе, произведенном компанией Graco и маркированном ее наименованием, на момент его продажи первоначальному покупателю отсутствуют дефекты материала и изготовления. За исключением случаев предоставления каких-либо особых, расширенных или ограниченных гарантий, опубликованных компанией Graco, компания обязуется в течение двенадцати месяцев с момента продажи отремонтировать или заменить любую часть оборудования, которая будет признана компанией Graco дефектной. Эта гарантия действительна только в том случае, если оборудование устанавливается, эксплуатируется и обслуживается в соответствии с письменными рекомендациями компании Graco.

Ответственность компании Graco и настоящая гарантия не распространяются на случаи общего износа оборудования, а также на любые неисправности, повреждения или износ, вызванные неправильной установкой или эксплуатацией, абразивным истиранием или коррозией, недостаточным или неправильным обслуживанием, халатностью, авариями, внесением изменений в оборудование или применением деталей других производителей. Кроме того, компания Graco не несет ответственности за неисправности, повреждения или износ, вызванные несовместимостью оборудования Graco с устройствами, принадлежностями, оборудованием или материалами, которые не были поставлены компанией Graco, либо неправильным проектированием, изготовлением, установкой, эксплуатацией или обслуживанием устройств, принадлежностей, оборудования или материалов, которые не были поставлены компанией Graco.

Настоящая гарантия имеет силу при условии предварительно оплаченного возврата оборудования, в котором предполагается наличие дефектов, уполномоченному дистрибьютору компании Graco для проверки заявленных дефектов. Если факт наличия предполагаемого дефекта подтвердится, компания Graco обязуется бесплатно отремонтировать или заменить любые дефектные детали. Оборудование будет возвращено первоначальному покупателю с предварительной оплатой транспортировки. Если проверка не выявит никаких дефектов изготовления или материалов, ремонт будет осуществлен по разумной цене, которая будет в себя включать стоимость работ, деталей и доставки.

**НАСТОЯЩАЯ ГАРАНТИЯ ЯВЛЯЕТСЯ ИСКЛЮЧИТЕЛЬНОЙ И ЗАМЕНЯЕТ ВСЕ ПРОЧИЕ ГАРАНТИИ, ЯВНО ВЫРАЖЕННЫЕ ИЛИ ПОДРАЗУМЕВАЕМЫЕ, ВКЛЮЧАЯ, ПОМИМО ПРОЧЕГО, ГАРАНТИЮ ТОВАРНОГО СОСТОЯНИЯ ИЛИ ГАРАНТИЮ ПРИГОДНОСТИ ДЛЯ ОПРЕДЕЛЕННОЙ ЦЕЛИ.**

Указанные выше условия определяют рамки обязательств компании Graco и меры судебной защиты покупателя в случае какого-либо нарушения условий гарантии. Покупатель согласен с тем, что применение других средств судебной защиты (включая, помимо прочего, случайные или косвенные убытки в связи с упущенной выгодой, упущенными сделками, травмами персонала или повреждениями собственности, а также любой другой случайный или косвенный урон) невозможно. Все претензии в случае нарушения гарантии должны быть предоставлены в течение 2 (двух) лет с момента продажи.

**КОМПАНИЯ GRACO НЕ ПРЕДОСТАВЛЯЕТ КАКИХ-ЛИБО ГАРАНТИЙ, ЯВНЫХ ИЛИ ПОДРАЗУМЕВАЕМЫХ, ОТНОСИТЕЛЬНО ТОВАРНОЙ ПРИГОДНОСТИ ИЛИ СООТВЕТСТВИЯ КАКОЙ-ЛИБО ОПРЕДЕЛЕННОЙ ЦЕЛИ В ОТНОШЕНИИ ВСПОМОГАТЕЛЬНЫХ ПРИСПОСОБЛЕНИЙ, ОБОРУДОВАНИЯ, МАТЕРИАЛОВ ИЛИ КОМПОНЕНТОВ, ПРОДАВАЕМЫХ, НО НЕ ПРОИЗВОДИМЫХ КОМПАНИЕЙ GRACO.** На указанные изделия, проданные, но не изготовленные компанией (например, электродвигатели, выключатели, шланги и т. д.), распространяются гарантии их изготовителя, если таковые имеются. Компания Graco будет в разумных пределах оказывать покупателю помощь в предъявлении любых претензий в связи с нарушением таких гарантий.

Ни при каких обстоятельствах компания Graco не несет ответственности за косвенные, побочные, специальные или случайные убытки, связанные с поставкой компанией Graco оборудования или комплектующих в соответствии с данным документом, или с использованием каких-либо продуктов или других товаров, проданных по условиям настоящего документа, будь то в связи с нарушением договора, нарушением гарантии, небрежностью со стороны компании Graco или в каком-либо ином случае.

## Сведения о компании Graco

Для того чтобы ознакомиться с последними сведениями о продукции Graco, посетите сайт [www.graco.com](http://www.graco.com).

**ДЛЯ РАЗМЕЩЕНИЯ ЗАКАЗА** обратитесь к своему дистрибьютору компании Graco или позвоните по указанному ниже телефону, чтобы узнать координаты ближайшего дистрибьютора.

**Телефон:** 612-623-6921 **или бесплатный телефон:** 1-800-328-0211. **Факс:** 612-378-3505

*Все письменные и визуальные данные, содержащиеся в настоящем документе, отражают самую свежую информацию об изделии, имеющуюся на момент публикации.*

*Компания Graco оставляет за собой право в любой момент вносить изменения без предварительного уведомления.*

*Информация о патентах представлена на сайте [www.graco.com/patents](http://www.graco.com/patents).*

Перевод оригинальных инструкций. This manual contains Russian. MM 3A0420

**Главный офис компании Graco:** Миннеаполис

**Международные представительства:** Бельгия, Китай, Япония, Корея

**GRACO INC. AND SUBSIDIARIES • P.O. BOX 1441 • MINNEAPOLIS MN 55440-1441 • USA**

© Graco Inc., 2010. Все производственные объекты компании Graco зарегистрированы согласно стандарту ISO 9001.  
[www.graco.com](http://www.graco.com)

Пересмотрено в марте 2013 г.