

全套系统

从散装罐到加注点

固瑞克产品线包括泵、卷盘和加注附件在内，形成了一整套系统——我们的每项产品设计都旨在提供卓越的性能，确保设备高效运作。

革故鼎新

我们锐意创新、严格测试，确保产品符合固瑞克的高标准严要求。固瑞克产品的设计以实用著称，如大流量、材料坚固等，令设备可随时响应您的工作需求。固瑞克拥有一流的全球销售和服务支持作为后盾，采用我们的产品将获得更多价值，更高收益。

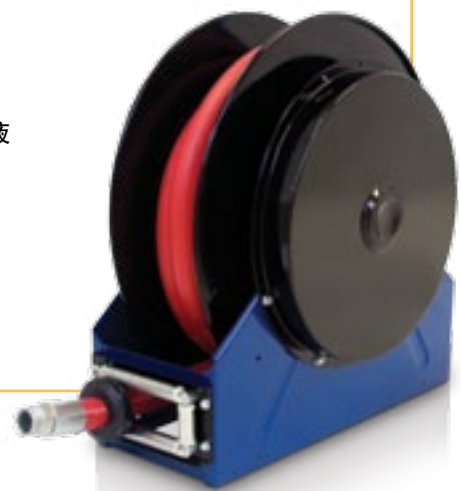


典型应用

- 重型卡车经销商
- 大型车队维护
- 矿山机械维护
- 市政工程车修理厂
- 工程机械维护
- 重型移动润滑加注车

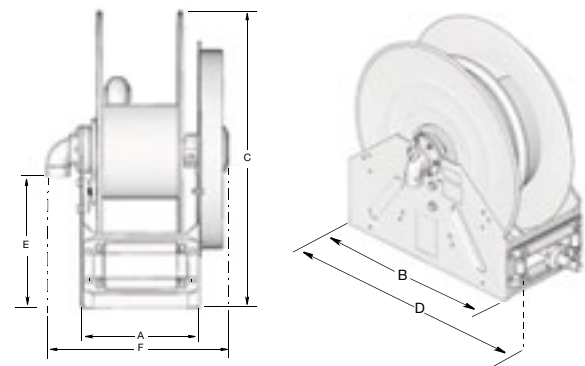
典型流体

- 矿物油和合成油
- 燃油
- 空气
- 水
- 防冻液
- 废油



尺寸

XD 40 卷盘		XD 50 卷盘	
A	11.83 in (300 mm)	A	11.83 in (300 mm)
B	24 in (610 mm)	B	28.5 in (724 mm)
C	26.13 in (664 mm)	C	30.13 in (765 mm)
D	26.4 in (671 mm)	D	29.4 in (747 mm)
E	10.91 in (277 mm)	E	10.91 in (277 mm)
F: 低压	16.54 in (420 mm)	F: 1 in. 活动接头	17.47 in (444 mm)
F: 高压	17.47 in (444 mm)	F: 1.5 in. 活动接头	18.24 in (463 mm)



美洲

明尼苏达州
全球总部
Graco Inc.
88-11th Avenue N.E.
Minneapolis, MN 55413

通信地址

P.O. Box 1441
Minneapolis, MN 55440-1441
电话: 612-623-6000 传真: 612-623-6777

欧洲

比利时
欧洲总部
Graco N.V.
Industrieterrein-Oude Bunders
Slakweidestraat 31
3630 Maasmechelen,
Belgium
电话: 32 89 770 700 传真: 32 89 770 777

亚太地区

澳大利亚
Graco Australia Pty Ltd.
Suite 17, 2 Enterprise Drive
Bundoora, Victoria 3083
澳大利亚
电话: 61 3 9468 8500 传真: 61 3 9468 8599

中国

上海代表处
中国上海市黄浦区
中山南路 1029 号
7 号楼
邮编: 200011
电话: 86 21 6495 0088 传真: 86 21 6495 0077

印度

Graco Hong Kong Ltd.
India Liaison Office
Room 443, Augusta Point
Regus Business Centre 53
Golf Course Road
Gurgaon, Haryana
India 122001
电话: 91 124 435 4208 传真: 91 124 435 4001

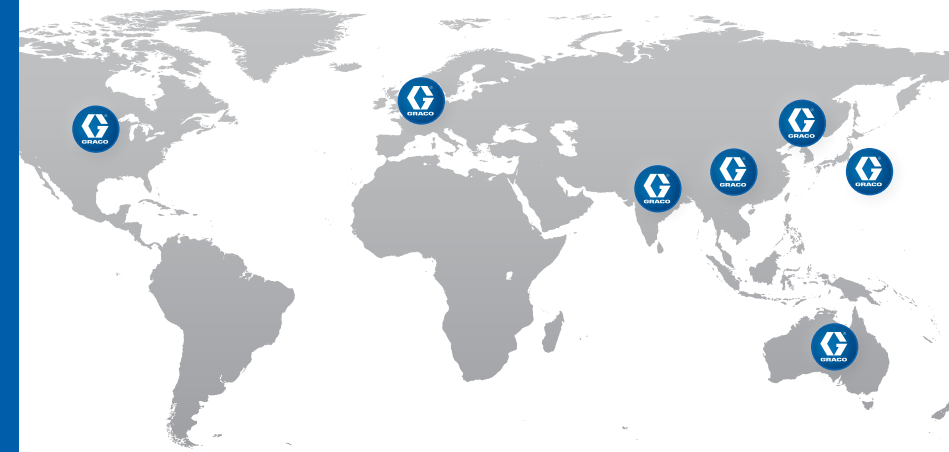
日本

Graco K.K.
1-27-12 Hayabuchi
Tsuzuki-ku
Yokohama City, Japan 2240025
电话: 81 45 593 7300 传真: 81 45 593 7301

韩国

Graco Korea Inc.
Shinhan Bank Building
4th Floor #1599
Gwaryang-Dong, Dongan-Ku,
Anyang-si, Korea 431-060
电话: 82 31 476 9400 传真: 82 31 476 9801

©2013 Graco Inc. 340979 Rev. A 02/2013 Printed in China
所有其他品牌名称或标识为其各自所有者的商标。在此仅用于识别目的。本文档包含的所有文字及图像数据均以发布时的最新产品信息为依据。固瑞克公司保留随时更改的权利，恕不提前通知。



固瑞克尽您所需

分支遍及各地，提供全球服务



品质至上

在固瑞克我们自豪于为客户提供一流的产品。我们按业内最高标准自主设计、生产，并提供专业的整体解决方案，为您提供世界级的客户支持和专业知识，助您解决润滑难题。



全球服务

固瑞克足迹遍及全球，无论您在何处，都能通过我们获取所需的产品及服务。此外，固瑞克在世界各地都拥有专业领域专家，可为您提供基于全球平台的技术支持。



研发创新

固瑞克产品多样，可组合成不同的解决方案，满足您各种需求。产品的设计和测试均在最严苛的环境中进行，以保护您的设备，使之以最佳性能运行。

立即联系我们!

如需获取产品信息或联系固瑞克销售人员，
请发邮件至 info_APLube@graco.com
或访问我们的网站 www.graco.com/lubrication



XD 40™和XD 50™ 卷盘



XD 50



XD 40

坚固高效

大流量、高压、耐用设计，
工作效率更高。

7年质保
1年易损件质保

耐用源自设计

专为应对极端环境而设计，令设备可靠运行，随时响应您的工作需求。更多颜色、螺纹类型和软管供选，更可选择裸卷盘，来自由搭配您的软管。即刻实现专业的外观、便捷的安装和高效的运作。

多种软管选择

标准型号卷盘出厂时自带软管。我们有众多型号适应您的应用需求。

安装地点不受限制

可旋转入口便于在不同应用下安装，安装地点几乎不受限制。

流量更大，压损更小

固瑞克独有的创新活动接头设计，流量更大，效率更高。采用多种防腐材料，坚固耐用。

避免卡滞

改进的棘轮设计具有一组齿，而不是两个齿，以避免卷盘卡滞。

坚固耐用

重载焊接卷轴比螺栓固定的框架更坚固，避免使用时出现松动。肋板增加了强度，适合长期使用。

满足全球需求

采用NPT、BSPP或BSPT螺纹，可以直接安装附件，无需转换。泄漏点更少……所有产品均通过全球认证，您可在世界各地安装。

更多颜色

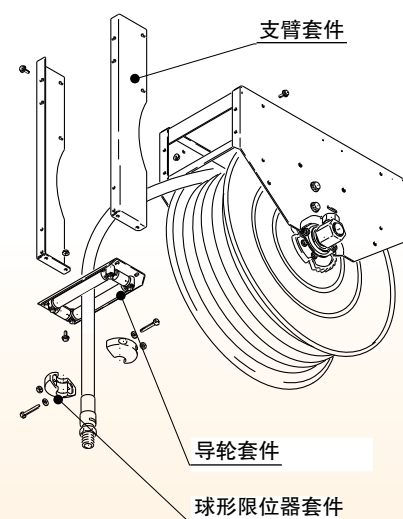
更多颜色供选，实现专业的外观要求。



带软管卷盘订购信息				技术规范						
应用		颜色编号			压力	软管		连接尺寸		工作温度
		蓝色	黄色	白色	psi (bar)	内径 (in)	长度 ft (m)	入口 npt (f)	出口 npt (m)	
空气/水	XD 40	24P327	24P328	24P329	300 (20.7)	1/2	100 (30)	1	1/2	-20°-180° F (-20°-82° C)
		24P330	24P331	24P332	300 (20.7)	3/4	75 (23)	1	3/4	
		24P333	24P334	24P335	300 (20.7)	3/4	100 (30)	1	3/4	
	XD 50	24P336	24P337	24P338	300 (20.7)	1	50 (15)	1	1	
		24P470	24P471	24P472	300 (20.7)	1	75 (23)	1	1	
		24P473	24P474	24P475	300 (20.7)	1	100 (30)	1	1	
润滑油	XD 40	24P339	24P340	24P341	2000 (137.8)	1/2	100 (30)	1	1/2	-40°-180° F (-40°-82° C)
		24P342	24P343	24P344	1500 (103.4)	3/4	75 (23)	1	3/4	
		24P345	24P346	24P347	1500 (103.4)	3/4	100 (30)	1	3/4	
		24P348	24P349	24P350	1275 (87.9)	1	50 (15)	1	1	
	XD 50	24P476	24P477	24P478	1275 (87.9)	1	75 (23)	1	1	
废油回收	XD 40	24P351	24P352	24P353	250 (17.2)	1	50 (15)	1	1	-40°-180° F (-40°-82° C)
		24P479	24P480	24P481	200 (13.7)	1 1/4	35 (11)	1 1/2	1 1/4	
	XD 50	24P482	24P483	24P484	200 (13.7)	1 1/4	50 (15)	1 1/2	1 1/4	
燃油	XD 40	24P354	24P355	24P356	250 (17.2)	1	50 (15)	1	1	-40°-180° F (-40°-82° C)
		24P485	24P486	24P487	250 (17.2)	1	75 (23)	1	1	
		24P488	24P489	24P490	250 (17.2)	1	100 (30)	1	1	
	XD 50	24P491	24P492	24P493	250 (17.2)	1 1/4	35 (11)	1 1/2	1 1/4	
		24P494	24P495	24P496	250 (17.2)	1 1/4	50 (15)	1 1/2	1 1/4	
		24P497	24P498	24P499	250 (17.2)	1 1/2	50 (15)	1 1/2	1 1/2	
		24P497	24P498	24P499	250 (17.2)	1 1/2	50 (15)	1 1/2	1 1/2	

附件

入口软管套件	压力 psi (bar)	软管内径 in (mm)	长度 in (mm)	软管入口
24R111	用于空气/水和润滑油的入口套件	1275 (88)	1 (25)	28 (711) npt(m)
24R112	用于废油抽空的入口套件	250 (17)	1 (25)	28 (711) npt(m)
24R115	用于燃油的入口套件	250 (17)	1 (25)	28 (711) npt(m)
24R117	用于燃油的入口套件	250 (17)	1.5 (38)	28 (711) npt(m)
球形限位器套件				
237873	用于3/4 in (19.1 mm) 软管的球形限位器套件			
237874	用于1 in (25.4 mm) 软管的球形限位器套件			
24R060	用于1.25 in (31.75 mm) 软管的球形限位器套件			
24R061	用于1.5 in (38.1 mm) 软管的球形限位器套件			
支臂套件和导轮				
24R076	用于XD 40的支臂套件			
24R077	用于XD 50的支臂套件			
24R072	用于XD 40的导轮套件和支架			
24R074	用于XD 50的导轮套件和支架			
237932	用于XD 40的天花板安装套件。包括所有天花板安装单卷盘所需的零件			

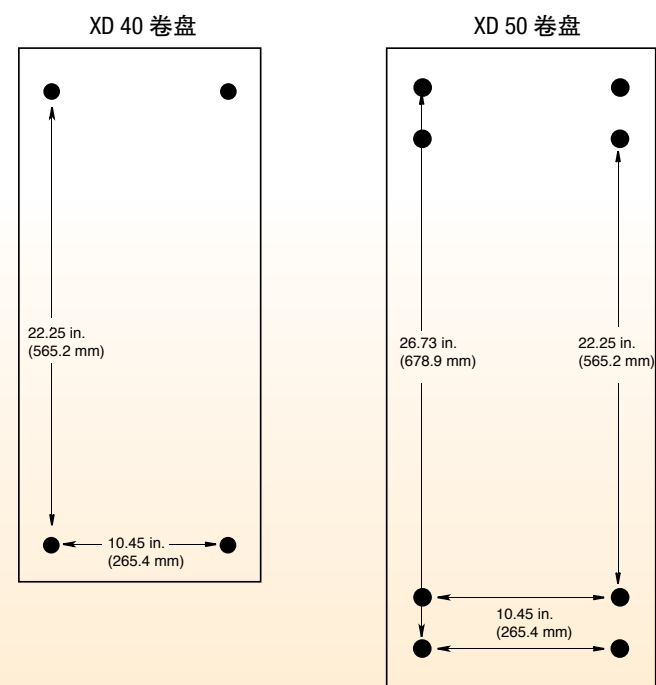


无软管卷盘订购信息				技术规范						
应用		颜色编号			压力	可容纳软管长度		连接尺寸		工作温度
		蓝色	黄色	白色	psi (bar)	内径 (in)	长度 ft (m)	入口 npt (f)	出口 npt (f)	
空气/水	XD 40	24P313	24P315	24P316	600 (41.3)	1/2	100 (30)	1	1	-40°-180° F (-40°-82° C)
						3/4	75 (23)			
						1	50 (15)			
	XD 50	24P317	24P318	24P319		3/4	100 (30)			
						1	75 (23)			
						1	100 (30)			
润滑油	XD 40	24P320	24P322	24P323	2000 (137.8)	1	50 (15)	1	1	
						3/4	75 (23)			
						1/2	100 (30)			
						3/4	100 (30)			
	XD 50	24P324	24P325	24P326		1	75 (23)			
废油回收	XD 40	24P317	24P318	24P319	600 (41.3)	1	50 (15)	1	1	
						1 1/4	35 (11)			
	XD 50	24P461	24P462	24P463		50 (15)	1 1/2			1 1/2
						1	75 (23)			
燃油	XD 40	24P317	24P318	24P319	600 (41.3)	1	50 (15)	1	1	
						1	100 (30)			
						1 1/4	35 (11)			
	XD 50	24P455	24P456	24P457		50 (15)	1 1/2			1 1/2
						1	75 (23)			
						1	75 (23)			
						1 1/2	50 (15)			

手册编号3A2990

与卷盘保持1 in. (25.4 mm) 距离的安装孔模式

可用于天花板安装、卡车车厢安装或工作台安装。与700系列卷盘相同的安装模式便于更换。



可用于卡车车厢或工作台安装。两种安装模式更简便。