

ProBell™ Elektrostatikregler

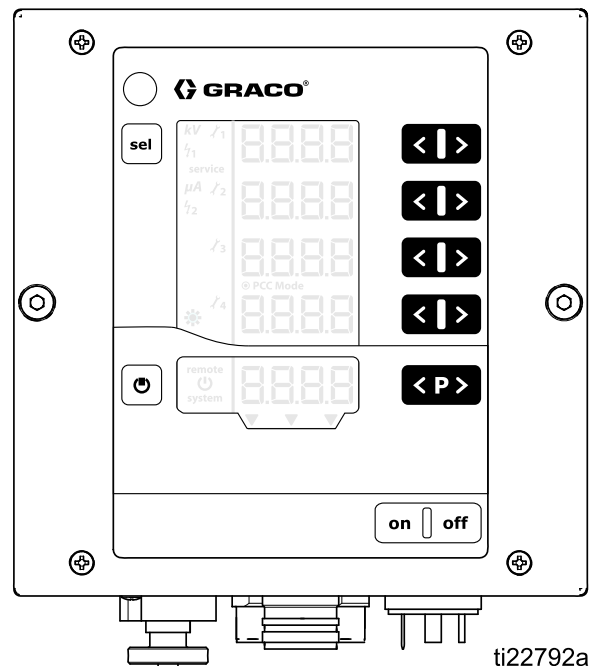
3A4875E
DE

Zur Regelung eines ProBell Rotationsapplikators als Teil eines Farbbeschichtungssystems. Anwendung nur durch geschultes Personal.
Für den Einsatz in explosionsgefährdeten Umgebungen und Gefahrenzonen nicht geeignet.



Wichtige Sicherheitshinweise

Alle Warnhinweise und Anleitungen in diesem Handbuch und im Handbuch des ProBell™ Rotationsapplikators. Bewahren Sie diese Anleitungen sorgfältig auf.



Contents

Modelle	3	Eingabetasten und Schalter	40
Zugelassene Systemkomponenten	3	Zusätzliche Merkmale	40
Sachverwandte Handbücher	3	Setup	42
Warnhinweise	4	Setup-Bildschirm 0 (Systemtyp)	44
Einleitung	7	Setup-Bildschirm 1	
Funktionen und Optionen des Reglers	7	(Elektrostatik-Regelmodus)	44
Installation	8	Setup-Bildschirm 2	
Verriegelungen	8	(Remote-Schnittstelle)	45
Installationsoptionen	11	Setup-Bildschirm 3 (Auswahl des analogen	
Keine Integration	12	Eingangstyps)	46
Grundintegration	13	Setup-Bildschirm 4 (Auswahl des analogen	
SPS-Integration	14	Ausgangstyps)	46
Vorinstallionsschritte	16	Setup-Bildschirm 5 (Auswahl des digitalen	
Belüften der Spritzkabine	16	Ausgangstyps)	47
Rotationsapplikator installieren	16	Setup-Bildschirm 6	
Verriegelung des Isoliergehäuses (nur		(CAN-Aufgaben-ID)	47
wasserbasierte Modelle)	16	Setup-Bildschirm 7	
Regler installieren	17	(Protokollierungsstufe)	48
Standort	17	Setup-Bildschirm 8	
Befestigung	17	(Mittelungsintervall)	48
Erdung	18	Setup-Bildschirm 9 (Austastzeit)	49
Regleranschlüsse	19	Setup-Bildschirm 10 (Entladezeit)	49
Übersicht	19	Setup-Bildschirm 11 (Übergangszeit)	50
Anschlüsse	20	Betrieb	51
Diskrete E/A	22	Inbetriebnahme	51
Isolierung	22	Voreinstellungen	51
E/A-Erdung	22	Betriebsbildschirm 1	
Betrieb des REMOTE-Eingangs	22	(Elektrostatik-Werte)	52
Betrieb des REMOTE-Ausgangs	22	Betriebsbildschirm 2	
Diskrete E/A-Anschlüsse im		(Lichtbogen-Grenzen)	53
CAN-Modus	22	Betriebsbildschirm 3 (Wartungszähler)	54
Signale	23	Lichtbogenerkennung	55
Analogeingänge	27	Bildschirmübersicht	59
Analoge Ausgänge	27	Fehlerbehebung	63
Digitale Eingänge	28	Fehlercodes	63
Digitale Ausgänge	28	Durchgängigkeit des Netzkabels	67
Diskrete E/A-Schnittstellenanschlüsse	29	Reparatur	68
Betriebsarten und Zeitdiagramme	30	Hauptkarte oder Folientastenfeld	
Standby-Modus	31	entfernen	68
Modus SICHERE POSITION	32	Leistungskarte ausbauen	70
Spritzen	34	CAN-Karte ausbauen	71
Fehlerbehandlung	36	Software-Aktualisierung	72
Spülen	38	Teile	74
Regleranzeige und Reglerfunktionen	39	Abmessungen	75
Bildschirmbereiche	39	Hinweise	78
Symbole	39	Technische Spezifikationen	79

Modelle

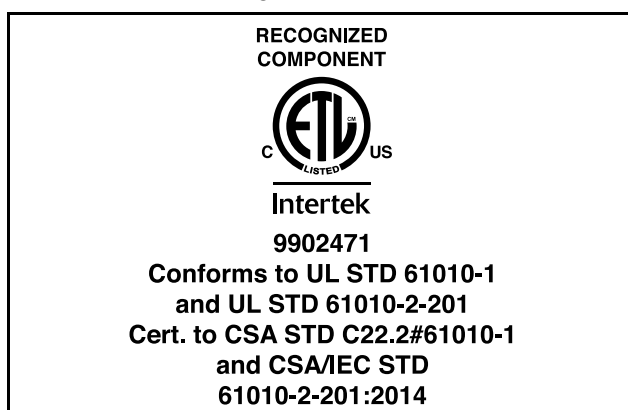
Regler	Beschreibung	Max. Nennausgangsspannung am Applikator
24Z098	ProBell Elektrostatikregler, lösemittelbasiert	100 kV
24Z099	ProBell Elektrostatikregler, wasserbasiert	60 kV

Zugelassene Systemkomponenten

Bestimmte Elektrostatikregler, Applikatormodelle und Netzkabel müssen zusammen verwendet werden. Kompatible Modelle finden Sie in der untenstehenden Tabelle.

Modell	Elektrostatikregler	Stromversorgungskabel	Produkttyp	Systemzulassungen
RxAxx0	24Z098	17J586 17J588 17J589	Lösemittelbasiert	CE
RxAxx8	24Z099	17J586 17J588 17J589	Wasserbasiert	CE

Der Elektrostatikregler besitzt die folgende zusätzliche Zulassung.



Sachverwandte Handbücher

Handbuch Nr.	Bezeichnung
334452	ProBell® Rotationsapplikator, Anleitungen/Teile
334626	ProBell® Rotationsapplikator, Hohlausführung, Anleitungen/Teile
3A3953	ProBell® Drehzahlregler
3A3954	ProBell® Luftregler
3A3955	ProBell® System-Logikregler
3A4232	ProBell® Fahrgestellssysteme
3A4346	ProBell® Schlauchbündel-Satz
3A4384	ProBell® System CGM-Montagesatz
3A4738	ProBell® Reflektierender Drehzahlkennungssatz
3A4799A	ProBell® Luftfilter-Satz

Warnhinweise

Die folgenden Warnhinweise betreffen die Einrichtung, Verwendung, Erdung, Wartung und Reparatur dieses Geräts. Das Symbol mit dem Ausrufezeichen steht bei einem allgemeinen Warnhinweis, und die Gefahrensymbole beziehen sich auf Risiken, die während bestimmter Arbeiten auftreten. Wenn diese Symbole in dieser Betriebsanleitung oder auf Warnschildern erscheinen, müssen diese Warnhinweise beachtet werden. In dieser Anleitung können auch produktspezifische Gefahrensymbole und Warnhinweise erscheinen, die nicht in diesem Abschnitt behandelt werden.

 WARNHINWEIS	
 	<p>GEFAHR DURCH ELEKTRISCHEN SCHLAG Dieses Gerät muss geerdet sein. Falsche Erdung oder Einrichtung sowie eine falsche Verwendung des Systems kann einen elektrischen Schlag verursachen.</p> <ul style="list-style-type: none">• Vor dem Abziehen von Kabeln und vor dem Durchführen von Wartungsarbeiten oder der Installation von Geräten immer den Netzschalter ausschalten und die Stromversorgung trennen.• Das Gerät nur an eine geerdete Stromquelle anschließen.• Elektrische Anschlüsse dürfen nur von einem ausgebildeten Elektriker ausgeführt werden und müssen sämtlichen Vorschriften und Bestimmungen vor Ort entsprechen. <p>Bei wasserbasierten Systemen:</p> <ul style="list-style-type: none">• Den Applikator an ein Spannungsisoliersystem anschließen, das die Systemspannung bei Nichtverwendung entlädt.• Alle unter Hochspannung stehenden Teile des Spannungsisoliersystems müssen sich innerhalb eines Isoliergehäuses befinden, sodass das Bedienungspersonal nicht mit Hochspannungsteilen in Berührung kommen kann.• Die Druckentlastung einschl. Spannungsentladung gemäß Applikatorhandbuch durchführen, sobald zum Entladen der Spannung aufgefordert wird, bevor das System gereinigt, gespült oder gewartet wird; bevor man sich der Vorderseite des Applikators nähert; und vor dem Öffnen des Isoliergehäuses für die isolierte Materialzufuhr.• Gefährliche Bereiche oder Bereiche mit Hochspannung nicht betreten, bis alle unter Hochspannung stehenden Geräte entladen wurden.• Während des Betriebs den Applikator nicht berühren oder den Spritzbereich betreten. Die Druckentlastung einschl. Spannungsentladung gemäß Applikatorhandbuch durchführen.• Den Elektrostatik-Regler so mit dem Spannungsisoliersystem verriegeln, dass die Elektrostatik automatisch abgeschaltet wird, sobald das Isoliergehäuse geöffnet wird.• Materialschläuche nicht zusammenspleißen. Nur einen durchgehenden Graco-Schlauch für Materialien auf Wasserbasis zwischen isolierter Materialzufuhr und Applikator anschließen.



WARNHINWEIS



BRAND- UND EXPLOSIONSGEFAHR

Entflammable Dämpfe wie Lösemittel- und Lackdämpfe im **Arbeitsbereich** können explodieren oder sich entzünden. Lack- und Lösemittelfluss durch das System können zu statischer Funkenbildung führen. Zur Vermeidung von Feuer- oder Explosionsgefahr:



- Elektrostatische Geräte dürfen nur von geschultem Personal bedient werden, das die in dieser Betriebsanleitung enthaltenen Informationen versteht.



- Geräte, Personal, Werkstücke und elektrisch leitfähige Gegenstände im Spritzbereich oder in der Nähe davon erden. Der Widerstand darf 1 Megaohm nicht überschreiten. Siehe **Erdungsanweisungen**.



- Nur leitfähige oder geerdete Eimereinsätze verwenden.
- Immer die verlangten Einstellungen für die Lichtbogenerkennung verwenden und einen Sicherheitsabstand von mindestens 152 mm (6 Zoll) zwischen Applikator und Werkstück einhalten.
- **Den Betrieb sofort stoppen**, wenn statische Funkenbildung oder wiederholte Fehler bei der Lichtbogenerkennung auftreten. Gerät erst wieder verwenden, wenn das Problem erkannt und behoben wurde.
- Den Applikatorwiderstand und die elektrische Erdung täglich prüfen.
- Das Gerät nur in gut belüfteten Bereichen verwenden und reinigen.
- Die Elektrostatik beim Spülen, Reinigen oder Warten von Zubehör stets ausschalten und entladen.
- Mögliche Zündquellen wie z. B. Dauerflammen, Zigaretten, tragbare Elektrolampen und Plastik-Abdeckfolien (Gefahr der Entstehung von Funkenbildung durch statische Elektrizität) beseitigen.
- Bei Vorhandensein brennbarer Dämpfe Stromkabel nicht einstecken oder abziehen und keinen Lichtschalter betätigen.
- Spritzbereich stets sauber halten. Spritzkabine und Gehänge mit Werkzeug reinigen, das keine Funken verursacht.
- Im Arbeitsbereich muss immer ein funktionstüchtiger Feuerlöscher griffbereit sein.
- Die Pistolenluft so mit der Materialzufuhr verblocken, dass der Betrieb verhindert wird, wenn der Lüftungsstrom nicht über dem erforderlichen Mindestwert liegt.
- Den Elektrostatikregler und die Materialzufuhr so mit der Kabinenlüftung verblocken, dass der Betrieb unterbrochen wird, wenn der Luftstrom unter die Mindestwerte absinkt. Alle geltenden lokalen Vorschriften befolgen.

Nur bei lösemittelbasierten Systemen:

Nur Materialien der Gruppe IIA oder der Gruppe D verwenden.

- Beim Spülen oder Reinigen von Zubehör Reinigungsmittel mit möglichst hohem Flammpunkt verwenden.
- Der Flammpunkt der zur Reinigung der Außenseite der Geräte verwendeten Lösemittel muss mindestens 15°C (59°F) über der Umgebungstemperatur liegen. Nicht entzündliche Materialien sind zu bevorzugen.

Nur bei wasserbasierten Systemen:

Leitende Materialien auf Wasserbasis verwenden, die mindestens eine der folgenden Bedingungen für Nichtbrennbarkeit erfüllen:

- Material brennt nach ASTM D4206 „Bestimmung des Brennverhaltens von entflammbaren und nichtentflammbaren Flüssigmischungen und Mischungen“ nicht.
- Das Material wird als nicht entzündlich oder schwer entzündlich gemäß EN 50176 eingestuft.



WARNHINWEIS



GEFAHR DURCH MISSBRÄUCLICHE GERÄTEVERWENDUNG

Missbräuchliche Verwendung des Geräts kann zu tödlichen oder schweren Verletzungen führen.

- Bei der Bedienung immer alle Angaben in den Betriebsanleitungen befolgen.
- Das Gerät nicht bei Ermüdung oder unter dem Einfluss von Medikamenten oder Alkohol bedienen.
- Niemals den zulässigen Betriebsüberdruck oder die zulässige Temperatur der Systemkomponente mit dem niedrigsten Nennwert überschreiten. Genauere Angaben sind unter **Technische Daten** in den Handbüchern zu den einzelnen Geräten zu finden.
- Nur Materialien oder Lösemittel verwenden, die mit den benetzten Teilen des Gerätes verträglich sind. Genauere Angaben sind unter **Technische Daten** in den Handbüchern zu den einzelnen Geräten zu finden. Sicherheitshinweise der Material- und Lösungsmittelhersteller beachten. Für vollständige Informationen zum Material den Händler nach dem entsprechenden Sicherheitsdatenblatt (SDS) fragen.
- Das Gerät komplett ausschalten und die **Druckentlastung** durchführen, wenn das Gerät nicht verwendet wird.
- Das Gerät täglich überprüfen. Verschlossene oder beschädigte Teile sofort reparieren oder durch Original-Ersatzteile des Herstellers ersetzen.
- Das Gerät darf nicht verändert oder modifiziert werden. Änderungen am Gerät können behördliche Zulassungen aufheben und Sicherheitsrisiken schaffen.
- Sicherstellen, dass alle Geräte für die Umgebung ausgelegt und genehmigt sind, in der sie eingesetzt werden.
- Das Gerät darf nur für den vorgegebenen Zweck benutzt werden. Wenden Sie sich mit eventuellen Fragen bitte an den Vertriebshändler.
- Schläuche und Kabel nicht in der Nähe von belebten Bereichen, scharfen Kanten, beweglichen Teilen oder heißen Flächen verlegen.
- Schläuche dürfen nicht geknickt, zu stark gebogen oder zum Ziehen von Geräten verwendet werden.
- Kinder und Tiere vom Arbeitsbereich fernhalten.
- Alle gültigen Sicherheitsvorschriften einhalten.



PERSÖNLICHE SCHUTZAUSRÜSTUNG

Beim Aufenthalt im Arbeitsbereich entsprechende Schutzkleidung tragen, um schweren Verletzungen (wie Augenverletzungen, dem Einatmen von giftigen Dämpfen, Verbrennungen oder Gehörschäden) vorzubeugen. Zu diesen Schutzvorrichtungen gehören unter anderem:

- Schutzbrille und Gehörschutz.
- Atemgeräte, Schutzkleidung und Handschuhe gemäß den Empfehlungen des Material- und Lösungsmittelherstellers.

Einleitung

Ausschließlich zur Regelung eines ProBell Rotationsapplikators als Teil eines Farbbeschichtungssystems.

Der Regler versorgt den Hochspannungserzeuger des Applikators mit Strom und dieser erhöht die Spannung auf den am Regler eingestellten Spannungspegel. Das Material wird durch den Applikator elektrisch aufgeladen. Das aufgeladene Material wird zum nächstliegenden geerdeten Objekt hingezogen und beschichtet dabei alle Oberflächen gleichmäßig.

Funktionen und Optionen des Reglers

- Die volle Spannungseinstellung ist 100 kV bei Modellen für Materialien auf Lösemittelbasis und 60 kV für Materialien auf Wasserbasis.
- Der Regler kann am Fahrgestell oder an der Wand befestigt werden. Siehe [Befestigung, page 17](#).

Der Elektrostatikregler bietet die folgenden Möglichkeiten:

- Anzeige und Einstellung von Spritzspannung und Spritzstrom.
- Erstellung und Speicherung von Spritzvoreinstellungen.
- Fernbetrieb der Applikator-Elektrostatik über diskrete E/A oder Graco CAN.

Der Regler verfügt über drei Verriegelungen. Diese Verriegelungen müssen vor dem Betrieb des Systems vorhanden sein. Alle örtlichen und staatlichen Vorschriften bezüglich der richtigen Verblockung Ihres Spritzsystems müssen beachtet werden. Weitere Verriegelungen sind notwendig. Siehe [Verriegelungen, page 8](#).

Installation

Verriegelungen

Verriegelungen sind notwendig, um den sicheren Betrieb des Systems zu gewährleisten. Der Regler kann interne oder externe Signale verwenden, um zu überprüfen, ob die überwachten Verriegelungsbedingungen in einem Zustand sind, in dem der sichere Betrieb des Systems gewährleistet ist.

- **Elektrostatikregler und Lösemittelabzug:** Verriegelung, damit das Lösemittel nicht bei eingeschalteter Elektrostatik fließt.
- **Elektrostatikregler und alle Türen oder Öffnungen im Spritzbereich:** Verriegelung, damit die Elektrostatik bei jedem Eintritt abschaltet.
- **Förderer und Farbabzug/Elektrostatik:** Verriegelung, damit der Rotationsapplikator nicht mehr spritzt und die Elektrostatik abschaltet, wenn der Förderer stillsteht.
- **Elektrostatikregler und Ventilatoren:** Verriegelung, damit die Elektrostatik immer abgeschaltet wird, wenn die Lüftungsluft unter den erforderlichen Mindestwert absinkt. Die örtlich gültigen Vorschriften befolgen.

- **Elektrostatikregler und Materialzufuhr:** Verriegelung, damit die Materialzufuhr bei einem Reglerfehler abgeschaltet wird.
- **Elektrostatikregler und Brandschutzsystem:** Verriegelung, damit die Elektrostatik immer abschaltet, wenn die Feuerlöschanlage aktiviert wird. Die Verriegelungsfunktion muss alle 6 Monate überprüft werden.
- **Elektrostatikregler und Isoliersystem für Materialien auf Wasserbasis (bei wasserbasierten Systemen):** So verriegeln, dass die Elektrostatik bei jedem Zutritt zum Isoliergehäuse abschaltet. Die Verriegelungsfunktion wöchentlich überprüfen.

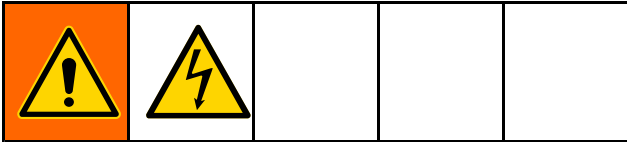
Die folgende Tabelle zeigt die Verwendung des Elektrostatikreglers für jede Verriegelung. In der Tabelle wird auch erläutert, wie eine Sperre umgangen werden kann, wenn die Bedingung auf andere Weise erfüllt wird.

Wenn andere Formen der Verriegelung implementiert sind, die den Einsatz der Reglerverriegelungen unnötig machen, können die Reglerverriegelungen deaktiviert werden.

Table 1 Hinweise zur Verriegelung der Elektrostatik

Verriegelung	Pin	Beschreibung
Systemverriegelung	Stromeinlass, Pin 3 (Draht 3)	<p>Pin 3 am Stromeinlass verlangt, dass Netzspannung anliegen muss, damit die Elektrostatik eingeschaltet wird. Siehe Schritt 2 in Anschlüsse, page 20. Dieser Pin kann zum Anschließen von Sicherheitsverriegelungen verwendet werden, die die Netzversorgung nutzen.</p> <p>Wenn die Verriegelung nicht notwendig ist, diese durch Verbindung des Drahtes 3 mit der Netzspannung am Stromeinlass verbinden. Das system Symbol wird auf der Anzeige des Reglers angezeigt, wenn die Systemverriegelung vorhanden ist. Siehe Bildschirmbereiche, page 39.</p>
24VDC Verriegelung	Diskretes E/A-Kabel, Pin 19	<p>Pin 19 am Diskreten E/A-Kabelanschluss verlangt, dass 24VDC anliegen müssen, damit die Elektrostatik eingeschaltet wird. Dieser Pin kann zum Anschluss eines externen Geräts wie beispielsweise eines Lüfterspersersignals zum Regler verwendet werden. Eingangssignalwerte:</p> <p style="padding-left: 40px;">0 (0VDC oder GND): Verriegelung nicht vorhanden; Elektrostatik abgeschaltet</p> <p style="padding-left: 40px;">1 (24VDC): Verriegelung vorhanden; die Einschaltung der Elektrostatik wird nicht von diesem Eingang gesperrt.</p> <p>Wenn diese Verriegelung nicht notwendig ist, 24VDC konstant an Pin 19 anlegen, oder siehe Reglerverriegelungen deaktivieren, page 10.</p> <p>Symbol A9 auf der Anzeige (siehe Bildschirmbereiche, page 39) zeigt, dass dieses Signal vorhanden ist.</p>
Verriegelung SICHERE POSITION	Diskretes E/A-Kabel, Pin 18	<p>Pin 18 am Diskreten E/A-Kabelanschluss verlangt, dass 24VDC anliegen müssen, damit die Elektrostatik eingeschaltet wird. Nur dann anlegen, wenn sich der Applikator in einer SICHEREN POSITION BEFINDET. Siehe Modus SICHERE POSITION, page 32. Bei eingeschalteter Elektrostatik führt das Trennen der 24VDC an diesem Pin zur Abschaltung der Elektrostatik.</p> <p style="padding-left: 40px;">0 (0VDC oder GND): Verriegelung nicht vorhanden; Wenn Elektrostatik abgeschaltet, wird Elektrostatik deaktiviert. Wenn Elektrostatik eingeschaltet ist, keine Änderung der Elektrostatik.</p> <p style="padding-left: 40px;">1 (24VDC): Verriegelung vorhanden; die Einschaltung der Elektrostatik wird nicht von diesem Eingang gesperrt.</p> <p>Wenn diese Verriegelung nicht notwendig ist, 24VDC konstant an Pin 18 anlegen, oder siehe Reglerverriegelungen deaktivieren, page 10.</p> <p>Symbol A10 auf der Anzeige (siehe Bildschirmbereiche, page 39) zeigt, dass dieses Signal vorhanden ist.</p>

Reglerverriegelungen deaktivieren

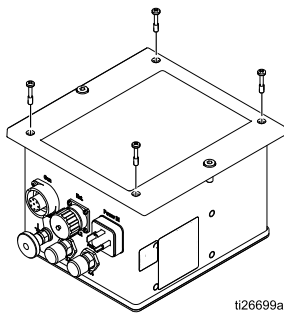


Wenn die Sperranforderungen im System durch eine andere Regelung als den Elektrostatikregler erfüllt wurden, können die Reglerverriegelungen deaktiviert werden.

ACHTUNG

Um Beschädigungen der Karten zu vermeiden, sollte der Techniker bei Wartungsarbeiten am elektrischen Steuerkasten ein Erdungsband (Teilenr. 112190) am Handgelenk tragen. Immer eine ordnungsgemäße Erdung durchführen.

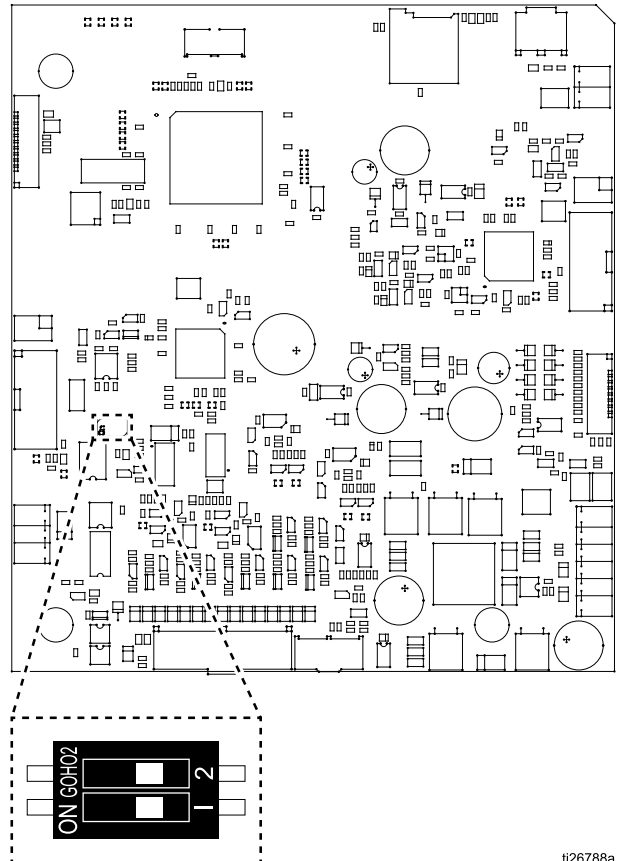
1. Zur Deaktivierung der Reglerverriegelung Draht 3 am Netzkabel des Reglers mit der Leitungsspannung verbinden. Das Symbol **system** in der Anzeige leuchtet.
2. Regler von der Stromversorgung trennen.
3. Die 4 Schrauben und die Zugangsabdeckung entfernen.



4. Die Verriegelungsschalter auf der Hauptkarte einbauen. Die Schalter in Stellung ON stellen d.h. die Verriegelungen werden als erfüllt angesehen.

Schalter 1 ist die 24VDC Verriegelung (Pin 19 am Diskreten E/A-Kabel). Schalter 2 ist die Verriegelung SICHERE POSITION (Pin 18 am Diskreten E/A-Kabel).

Symbole in A9 und A10 (siehe [Bildschirmbereiche, page 39](#)) in der Anzeige zeigen, dass diese Signale vorhanden sind.



Die Verriegelungsschalter sind in der OFF-Position abgebildet.

Installationsoptionen

Die Installationshinweise unterscheiden sich stark je nach den Systemanforderungen. In diesem Abschnitt werden drei typische Installationen dargestellt.

Es handelt sich dabei nicht um tatsächliche Systemeinstellungen. Für Hilfe zur Auslegung eines Systems, das Ihren besonderen Bedürfnissen entspricht, wenden Sie sich an Ihren Graco-Händler.

				
<p>Beim Installieren und Warten dieses Gerätes ist der Zugang zu Teilen erforderlich, deren Berührung Stromschläge oder andere schwere Verletzungen zur Folge haben kann, wenn die Arbeiten nicht sachgemäß durchgeführt werden.</p> <ul style="list-style-type: none">• Installations- oder Wartungsarbeiten an diesem Gerät dürfen nur von geschultem Fachpersonal durchgeführt werden.• Sicherstellen, dass die Installation den nationalen, regionalen und lokalen Anforderungen und Vorschriften für die Installation elektrischer Geräte in einem Gefahrenbereich der Klasse I, Gruppe 1 oder Gruppe II, Zone 1, entspricht.• Alle zutreffenden nationalen, regionalen und lokalen Vorschriften betreffend Brandschutz und Anwendung elektrischer Geräte sowie alle anderen Sicherheitsvorschriften beachten.				

Keine Integration

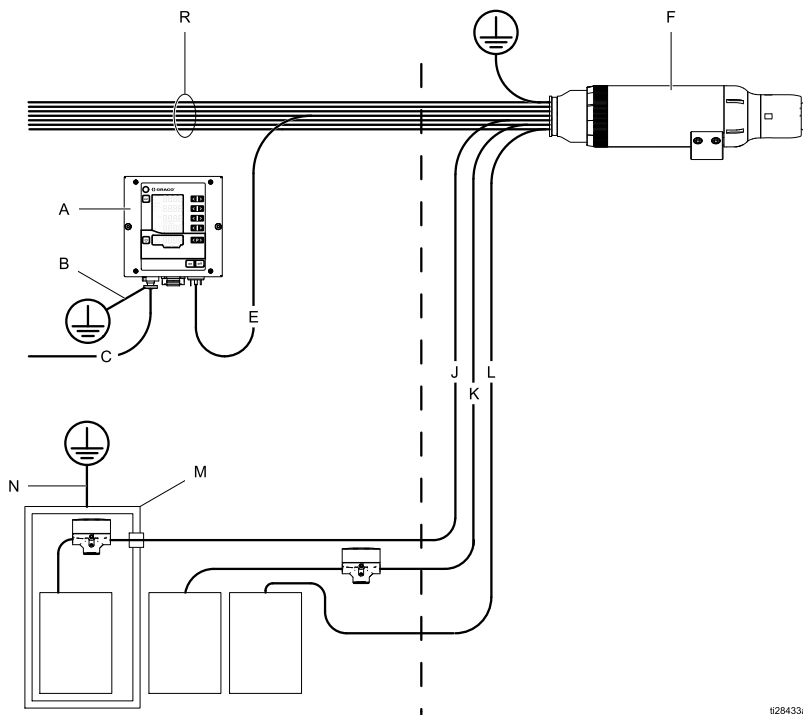
Die wesentlichen Merkmale einer Nicht-Installation sind:

- Keine Integration des Rotationsapplikators oder des Elektrostatikreglers.
- Vor-Ort-Bedienung über die Schnittstelle des Elektrostatikreglers.
- Die Verriegelungen werden unabhängig von der Installation des Applikators gesteuert.

				
<p>Um die Feuer- und Explosionsgefahr zu verringern, muss der Regler (A) mit den Ventilatoren der Spritzkabine elektrisch verriegelt sein, um zu verhindern, dass der Applikator betrieben werden kann, wenn der Lüftungsluftstrom nicht über dem erforderlichen Mindestwert liegt.</p>				

Nicht explosionsgefährdeter Bereich

Explosionsgefährdeter Bereich



LEGENDE:

A	Elektrostatikregler
B	Erdungsleiter des Elektrostatikreglers
C	Netzkabel des Elektrostatikreglers
E	Stromversorgungskabel
F	Rotationsapplikator
J	Farbzufuhrleitung
K	Auslassrückleitung
L	Lösemittelzufuhrleitung
M	Materialzufuhr (eine Isolierung ist nur bei wasserbasierten Anwendungen notwendig)
N	Erdungsdraht der Materialzufuhr
R	Luftleitungen

Typische Installation, ohne Integration

Grundintegration




Die wesentlichen Merkmale einer Grundintegration/-installation sind:

- Integration der Applikator- und Reglergrundfunktionen.
- Integration der Verriegelungen des Reglers.
- Lokale Bedienung von Setup- und Fehlerfunktionen.

Dieses Beispiel zeigt eine Grundintegration unter Verwendung von 6 der 19 Signale, die am E/A-Kabel zur Verfügung stehen.

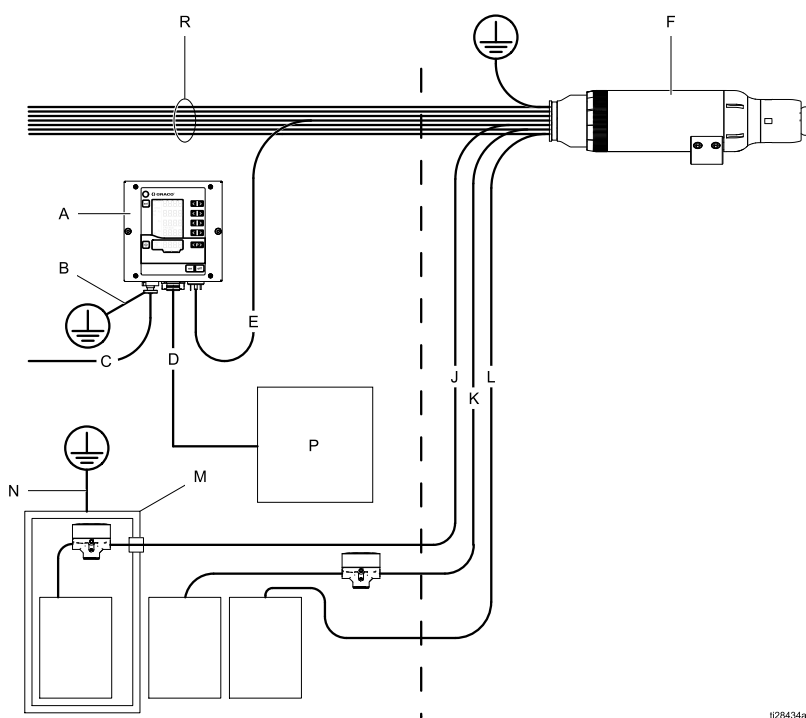
- **Voreinstellung Auswahl 1 (Pin 1) und Voreinstellung Auswahl 2 (Pin 2):** Zur Auswahl der Voreinstellungen P000-P003 verwendet. Zum Beispiel: Auswahl von Voreinstellung P002 durch Anlegen von 24V an Pin 2 und Erde oder keine Verbindung mit Pin 1.
- **Remote Ein/Aus (Pin 4):** Aktivierung der Fernsteuerung über die diskrete E/A-Schnittstelle durch Anlegen von 24V an Pin 4.

- **Elektrostatik ein (Pin 5):** Für Pin 5 eine geschaltete Spannungsquelle zum Aktivieren/Auslösen der Elektrostatik verwenden.
- **GND (Pins 8, 12, 17):** Als Erdungsreferenz für E/A-Signale verwendet.
- **Verriegelungen:** Informationen zum Setup der erforderlichen Verriegelungen finden Sie in [Verriegelungen, page 8](#).

				
<p>Um die Feuer- und Explosionsgefahr zu verringern, muss der Elektrostatikregler (A) mit den Ventilatoren der Spritzkabine elektrisch verriegelt sein, um zu verhindern, dass der Applikator betrieben werden kann, wenn der Lüftungsluftstrom nicht über dem erforderlichen Mindestwert liegt.</p>				

Nicht explosionsgefährdeter Bereich

Explosionsgefährdeter Bereich



LEGENDE:

A	Elektrostatikregler
B	Erdungsleiter des Elektrostatikreglers
C	Netzkabel des Elektrostatikreglers
D	Diskretes E/A-Kabel
E	Stromversorgungskabel
F	Rotationsapplikator
J	Farbzufuhrleitung
K	Auslassrückleitung
L	Lösemittelzufuhrleitung
M	Materialzufuhr (eine Isolierung ist nur bei wasserbasierten Anwendungen notwendig)
N	Erdungsdraht der Materialzufuhr
P	Diskrete E/A-Signale
R	Luftleitungen

Typische Installation, mit Grundintegration



128434a

SPS-Integration

Die wesentlichen Merkmale einer SPS-Integration/Installation (Speicherprogrammierbare Steuerung) Installation ohne Integration sind:

- SPS-Integration aller Applikator- und Reglerfunktionen.

Siehe [Diskrete E/A, page 22](#) für eine vollständige Beschreibung der Signale.

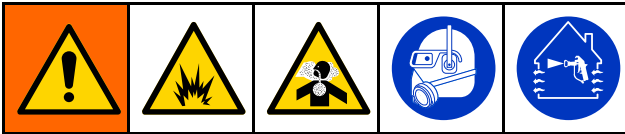
				
<p>Um die Feuer- und Explosionsgefahr zu verringern, muss der Elektrostatikregler (A) mit den Ventilatoren der Spritzkabine elektrisch verriegelt sein, um zu verhindern, dass der Applikator betrieben werden kann, wenn der Lüftungsluftstrom nicht über dem erforderlichen Mindestwert liegt.</p>				

LEGENDE:

A	Elektrostatikregler
B	Erdungsleiter des Elektrostatikreglers
C	Netzkabel des Elektrostatikreglers
D	CAN-Kabel
E	Stromversorgungskabel
F	Rotationsapplikator
G	SPS-Kommunikationsprotokoll-Kabel
H	Erdungsleitung des Applikators
J	Farbzufuhrleitung
K	Auslassrückleitung
L	Lösemittelzufuhrleitung
M	Materialzufuhr (eine Isolierung ist nur bei wasserbasierten Anwendungen notwendig)
N	Erdungsdraht der Materialzufuhr
P	SPS (mit einem Gateway im Drehzahlreglergehäuse verbunden)
R	Luftleitungen
T	Erweitertes Anzeigemodul
U	Luftregler
V	Erdungsleiter des Luftreglers
W	Drehzahlregler
X	Erdungsleiter des Drehzahlreglers
Y	Stromversorgung
Z	Netzkabel Stromversorgung

Vorinstallionsschritte

Belüften der Spritzkabine



Für die Frischluftzufuhr sorgen, um das Entstehen entflammbarer oder giftiger Dämpfe beim Spritzen, Spülen oder Reinigen der Pistole zu vermeiden. Den Applikator nur betreiben, wenn der Lüftungsluftstrom über dem erforderlichen Mindestwert liegt.

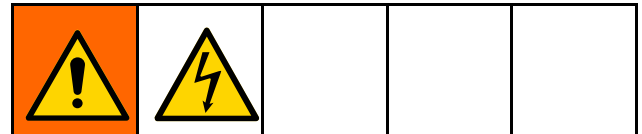
Den Elektrostatikregler (A) mit den Ventilatoren so elektrisch verriegeln, dass der Betrieb verhindert wird, wenn der Lüftungsluftstrom nicht über dem erforderlichen Mindestwert liegt. Dazu ist der Pin 24VDC-Verriegelung am diskreten E/A-Kabel für den Anschluss an der Verriegelung der Belüftung zu verwenden. Alle örtlichen und staatlichen Vorschriften bezüglich der erforderlichen Abluftgeschwindigkeit müssen beachtet werden.

HINWEIS: Eine hohe Abluftgeschwindigkeit senkt die Betriebseffizienz des Elektrostatiksystems. Erlaubte Mindestabluftgeschwindigkeit beträgt 19 Linearmeter/Minute (60 ft/Minute).

Rotationsapplikator installieren

Installationsanweisungen finden Sie im Handbuch des Rotationsapplikators (334452 oder 334626).

Verriegelung des Isoliergehäuses (nur wasserbasierte Modelle)



Um die Gefahr eines Stromschlags zu verringern, den Elektrostatikregler mit dem Isoliersystem verriegeln, damit die Elektrostatik automatisch abgeschaltet wird, sobald das Isoliergehäuse geöffnet wird.

Für Informationen über Verriegelungen und deren Verwendung, siehe [Verriegelungen, page 8](#).

Regler installieren



Standort

Den Elektrostatikregler nur in einem nicht explosionsgefährdeten Bereich installieren.

Befestigung

Der Elektrostatikregler kann am Fahrgestell oder an der Wand befestigt werden.

Wandhalterung (flache Platte)

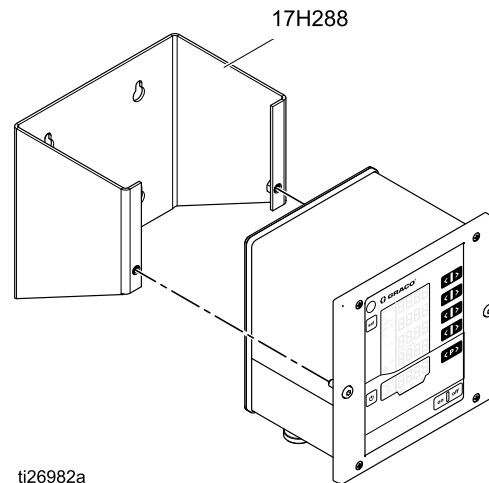
Eine optionale Befestigungsmethode für den Regler ist die Verwendung einer Platte mit einem Ausschnitt und Befestigungslöchern.

1. Siehe [Abmessungen](#), page 75.
2. Den Einbauort festlegen. Sicherstellen, dass der Einbauort die Befestigungsplatte und den Regler trägt.
3. Die Platte durch Ausschneiden der Öffnung und Vorbereitung der Befestigungslöcher für den Regler vorbereiten.
 - a. Wenn die beiden Schrauben der Reglerfrontplatte zur Befestigung des Reglers an der Platte verwendet werden sollen, müssen für die Löcher in der Platte Gewinde vorgesehen oder andere Befestigungselemente wie PEM-Muttern an der Platte bereitgestellt werden.
 - b. Wenn ein alternatives Befestigungselement verwendet wird, müssen die zwei Befestigungselemente möglicherweise aus der Frontabdeckung des Reglers nach hinten herausgezogen werden, damit die Befestigungsteile die vorhandenen Befestigungslöcher in der Frontabdeckung des Reglers verwenden können.

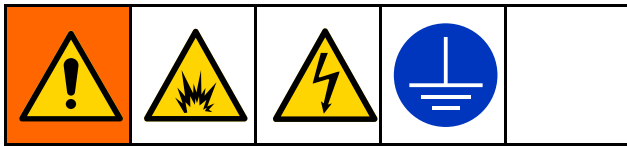
Wandbefestigung (Montagehalterung)

Eine optionale Montagehalterung (17H288) ist zur Befestigung des Reglers an einer ebenen Wand erhältlich.

1. Siehe [Abmessungen](#), page 75.
2. Den Einbauort festlegen. Sicherstellen, dass die Wand stark genug ist, um das Gewicht der Halterung und des Reglers zu tragen.
3. Die Montagehalterung an der Wand positionieren und die Befestigungslöcher mit der Platte der Halterung als Vorlage markieren.
4. Löcher bohren und die Montagehalterung an der Wand anbringen.
5. Den Regler mit zwei 6 mm Schrauben (mitgeliefert) an der Wandhalterung befestigen.



Erdung



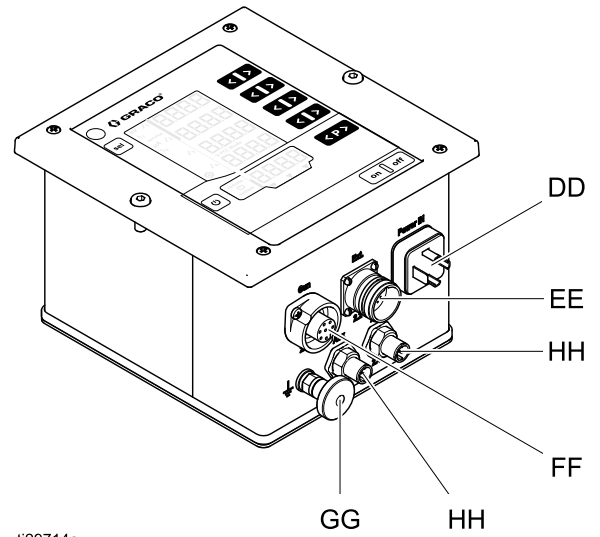
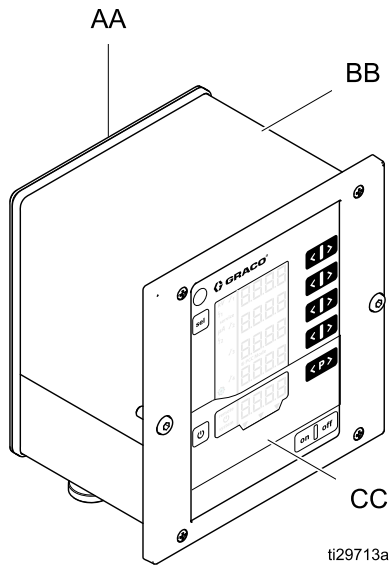
Beim Betrieb des Elektrostatik-Applikators können sich alle ungeerdeten Objekte im Spritzbereich (Menschen, Behälter, Werkzeuge usw.) elektrisch aufladen. Eine unsachgemäße Erdung kann zu Statikfunken führen, die Brände, Explosionen oder Elektroschocks verursachen können. Geräte, Personal, Werkstücke und elektrisch leitfähige Gegenstände im Spritzbereich oder in der Nähe davon erden. Die unten stehenden Erdungsanweisungen beachten.

Dabei handelt es sich um die Mindestanforderungen für die Erdung eines einfachen Elektrostatiksystems. Das System enthält möglicherweise noch weitere Ausrüstungsteile oder Gegenstände, die ebenfalls geerdet werden müssen. Die genauen Anweisungen zur Erdung in den geltenden örtlichen Vorschriften beachten. Das System muss mit einer echten Masse verbunden sein.

- *Rotationsapplikator:* Den Applikator durch Anschließen des Stromversorgungskabels an einen ordnungsgemäß geerdeten Elektrostatikregler und Anschließen des Erdungsdrahts an einem Erdungsanschluss erden.
- *Fahrgestell:* Rahmen mit Hilfe eines Drahtes und einer Schelle elektrisch mit einem richtigen Erdungsanschluss verbinden.
- *Luftregler und Drehzahlregler:* Wenn diese nicht am Fahrgestell montiert sind, mit einem Erdungskabel und einer Erdungsklemme am Erdungsanschluss erden.
- *Elektrostatikregler:* Elektrostatikregler mit Hilfe eines Drahtes und einer Schelle elektrisch mit einem richtigen Erdungsanschluss verbinden.
- *Pumpe:* Die Pumpe mit Erdungsdraht und Klemme erden, wie in der separaten Pumpen-Betriebsanleitung beschrieben.
- *Spannungsisoliersystem (bei wasserbasierten Systemen):* Das Erdungsverfahren in der Betriebsanleitung des Herstellers beachten.
- *Materialschlauch (nur bei wasserbasierten Systemen):* Der Schlauch ist über eine leitfähige Schicht geerdet.
- *Druckluftkompressoren und Hydraulikenergiezufuhr:* Die Geräte gemäß den Empfehlungen des Herstellers erden.
- Alle Luft- und Materialleitungen müssen richtig geerdet sein.
- *Alle Elektrokabel* müssen richtig geerdet sein.
- *Alle Personen, die den Spritzbereich betreten, müssen folgendes beachten:* Schuhe müssen über leitfähige Sohlen verfügen, z.B. aus Leder, oder es müssen Personenmassebänder getragen werden. Keine Schuhe mit nicht-leitenden Sohlen wie Gummi oder Kunststoff tragen. Handschuhe und andere Schutzkleidung muss ebenfalls leitfähig sein. Der Widerstand darf 100 Megaohm gemäß EN ISO 20344, EN1149-5 nicht überschreiten.
- *Zu spritzendes Objekt:* Die Werkstückaufhängungen müssen stets sauber und geerdet sein. Der Widerstand darf 1 Megaohm nicht überschreiten.
- *Der Boden des Spritzbereichs:* Der Boden muss elektrisch leitend und geerdet sein. Der Boden darf nicht mit Pappe oder nicht leitendem Material abgedeckt werden, da dies den Erdschluss unterbrechen würde.
- *Entflammare Flüssigkeiten im Spritzbereich:* müssen in zugelassenen, geerdeten Behältern aufbewahrt werden. Keine Plastikbehälter verwenden. Nicht mehr als die für eine Arbeitsschicht benötigte Menge aufbewahren.
- *Alle elektrisch leitenden Objekte oder Geräte im Spritzbereich:* einschließlich Materialbehältern und Waschanistern müssen sachgerecht geerdet sein.

Regleranschlüsse

Übersicht



AA	Rückseite
BB	Gehäuse
CC	Frontplatte mit Bedien- und Anzeigeelementen
TT	Stromeinlass

EE	Diskreter E/A-Kabelanschluss — Verwendung in einem System, in dem Integration erforderlich ist
FF	Anschluss des Applikator-Netzkabels
GG	Erdungsanschluss
HH	Anschlüsse des CAN-Kommunikationskabels

Anschlüsse

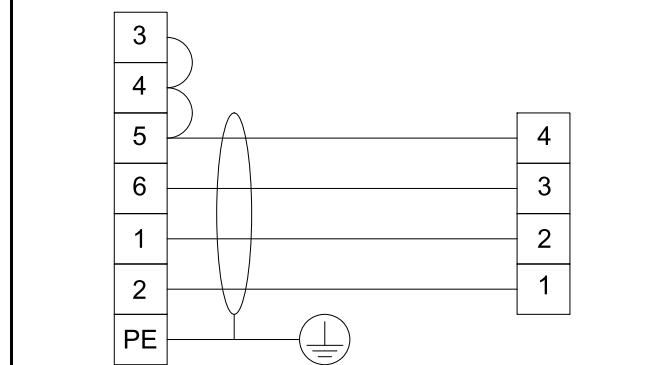


1. Erdungsdraht am Erdungsanschluss (GG) anschließen. Das andere Ende des Kabels an eine effektive Erdung anschließen. Diese Verbindung ist bei allen Installationen erforderlich.
2. Das mitgelieferte Regler-Netz-kabel mit dem Stromeinlass (DD) verbinden und mit der Verbindungsschraube sichern. Diese Verbindung ist bei allen Installationen erforderlich. Der Regler kann mit 100–240 VAC (50–60 Hz) betrieben werden. Die Leitungen gemäß den örtlichen elektrischen Vorschriften an eine Stromquelle anschließen. Pin 3 am Stromeinlass ist die Systemverriegelung. An Pin 3 muss zur Sicherstellung der Systemverriegelung die Leitungsspannung anliegen. Wenn der Pin der Systemverriegelung mit der Netzspannung verbunden ist, erscheint das **system** Symbol am Regler. Siehe [Bildschirmbereiche](#), page 39.
3. Das 7-polige Ende des Netzkabels am Anschluss des Applikator-Netzkabels (FF) am Regler anschließen. Das 4-polige Ende des Netzkabels am Rotationsapplikator anschließen. Die Anweisungen im Handbuch des Applikators befolgen. Diese Verbindung ist bei allen Installationen erforderlich.

Regler-Stromeinlass		Pin Nr.	Funktion	Kabelmarkierung
<p>Regler</p>	<p>Netzkabel</p>	1	Neutralleiter Stromversorgung	1
		2	Phase (100-240 VAC)	2
		3	Systemverriegelung EIN/AUS (100-240 VAC) = ON	3
		PE	Schutzerde	Grün/Gelb

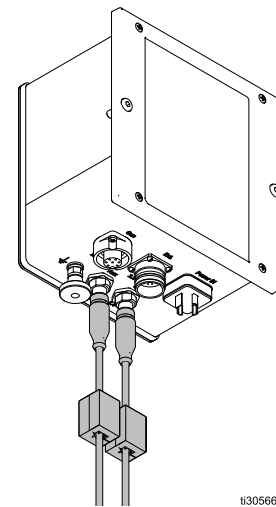
Vorverdrahteter Anschluss des Netzkabels		Applikator	
Regler			
Stecker (F)	Kabel	Kabel	Stromversorgungsanschluss

Schaltplan für dieses Kabel:



4. Das Diskrete E/A-Kabel am Diskreten E/A-Kabelanschluss (EE) am Regler anschließen. Das Diskrete E/A-Kabel ist bei jeder Installation notwendig, die eine Integration beinhaltet. Zwei Diskrete E/A-Sperranschlüsse werden mitgeliefert und müssen ausgeführt werden. (Siehe [Verriegelungen, page 8](#).) Siehe [Diskrete E/A, page 22](#) für ausführlichere Informationen zu jedem Pin.

Ferrite an CAN-Kabel in der Nähe des Elektrostatik-Reglers anschließen (siehe unten).



5. Graco CAN-Kabel an den CAN-Kabelanschlüssen (HH) am Regler anschließen. Die CAN-Verbindung ist für den Fernbetrieb mit Graco Modulen notwendig und ermöglicht Fernkonfiguration und Fernbetrieb des Reglers.

HINWEIS: Die CAN-Verbindung ist Graco-spezifisch und funktioniert nicht mit anderen CAN-Typen.

HINWEIS: Bei Verwendung der CAN-Kommunikation die mitgelieferten

Diskreter E/A-Kabelanschluss			
	Pin Nr.	Funktion	Leitungsfarbe
<p>Regler</p> <p>Kabel</p>	1	Voreinstellung Auswahl 1	Weiß
	2	Voreinstellung Auswahl 2	Braun
	3	Fehler zurücksetzen	Grün
	4	Remote ein/aus	Gelb
	5	Elektrostatik ein	Grau
	6	Safe-to-Move Ausgang	Pink
	7	Fehlerausgang	Blau
	8	E/A-Erde	Rot
	9	Stromsollwert-Eingang	Schwarz
	10	Spannungssollwert-Eingang	Violett
	11	Reservierter Eingang	Grau/Rosa
	12	E/A-Erde	Rot/Blau
	13	Ist-Spritzstromausgang	Weiß/Grün
	14	Ist-Spritzspannungsausgang	Braun/Grün
	15	Elektrostatische Entladung	Weiß/Gelb
	16	Externe Stromversorgung Ausgänge (24 VDC)	Gelb/Braun
	17	E/A-Erde	Weiß/Grau
	18	Verriegelungseingang SICHERE POSITION	Grau/Braun
	19	24VDC Verriegelungseingang	Rosa/Braun und Rosa/Weiß

Siehe [Diskrete E/A, page 22](#) für weitere Informationen.

Diskrete E/A

Der Regler kann bis zu 19 E/A-Schnittstellensignale empfangen. Die Systeme können für die Aufnahme von 1 Signal bis zu allen 19 Signalen ausgelegt sein.

Diskrete E/A-Eingangssignale werden nur dann überwacht, wenn sich der Elektrostatikregler im Diskreten E/A-Modus befindet. Siehe [Setup-Bildschirm 2 \(Remote-Schnittstelle\)](#), page 45.

Die verfügbaren Signale sind in [Signale](#), page 23 angegeben.

Isolierung

Die diskreten E/A Schnittstellensignale sind von der Schaltkreis-Erde isoliert. Die Isolierung ist notwendig, um Störungen bei der Messung des Spritzstroms zu vermeiden.

HINWEIS: Die Isolierung ist nicht zur Isolierung gefährlicher Potentiale vorgesehen.

E/A-Erdung

Die Pins 8, 12 und 17 sind die E/A-Erdungspins. Eine Erde von jedem Anschlussgerät an einem oder mehreren dieser Pins anschließen. Dadurch stimmt das Potential des Elektrostatikreglers und des Anschlussgeräts überein.

Betrieb des REMOTE-Eingangs

Damit die Remote-Eingabebefehle von der diskreten E/A-Schnittstelle akzeptiert werden, müssen die folgenden Bedingungen erfüllt sein:

- Die diskrete E/A-Schnittstelle muss durch die Parametereinstellung P02 = 1 gewählt werden. Siehe [Setup-Bildschirm 2 \(Remote-Schnittstelle\)](#), page 45.
- Am Eingang Remote Ein/Aus am diskreten E/A-Kabel, Pin 4, müssen 24VDC (logisch "1") anliegen, damit der REMOTE-Betrieb gewählt werden kann.

Die gewünschten Eingangssignale anschließen. Während des REMOTE-Betriebs ist die Fehlerbestätigung die einzige mögliche Eingabe (über das Tastenfeld).

HINWEIS: Werte für die Voreinstellungen P001 - P003 müssen vor dem Aufrufen des REMOTE-Betriebs eingestellt werden. Die Voreinstellung P000 ist die einzige Voreinstellung, die mit den Signalen des diskreten E/A-Kabels geändert werden kann, wenn der Regler in den REMOTE-Betriebs geschaltet wurde. Die Voreinstellungen P004 - P250 sind im REMOTE-Betriebs nicht zugänglich.

Betrieb des REMOTE-Ausgangs

Die gewünschten Signale anschließen. Digitale Ausgangssignale werden bedingungslos erzeugt. Für die Ausgangssignale müssen 24VDC an der externen Stromversorgung der Ausgänge (Pin 16) am diskreten E/A-Schnittstellenkabel anliegen.

Diskrete E/A-Anschlüsse im CAN-Modus

Unten finden Sie eine Liste der Ein- und Ausgänge beim Betrieb im CAN-Modus.

- Safe-to-Move Ausgang
- Fehlerausgang
- Externe Stromversorgung Ausgänge (24 VDC)
- Ist-Spritzstromausgang
- Ist-Spritzspannungsausgang
- Ausgang Elektrostatik entladen
- Verriegelungseingang SICHERE POSITION
- 24 VDC Verriegelungseingang
- Systemverriegelung
- Eingang Elektrostatik ein

Signale

Hinweis zu digitalen Eingängen und Ausgängen: A "0 (oder Low)" gibt an, dass GND oder kein Signal anliegt. A "1 (oder High)" gibt an, dass ein 24 VDC Signal anliegt.

Pin	Typ	Beschreibung															
1	Digitaler Eingang	<p>Voreinstellung 1 wählen (Pin 1) und Voreinstellung 2 wählen (Pin 2)</p> <p>Um die Auswahl der Voreinstellung im REMOTE-Betrieb über die diskrete E/A-Schnittstelle festzulegen:</p>															
2	Digitaler Eingang	<table border="1"> <thead> <tr> <th>Pin 2</th> <th>Pin 1</th> <th></th> </tr> </thead> <tbody> <tr> <td>0</td> <td>0</td> <td>Voreinstellung P000</td> </tr> <tr> <td>0</td> <td>1</td> <td>Voreinstellung P001</td> </tr> <tr> <td>1</td> <td>0</td> <td>Voreinstellung P002</td> </tr> <tr> <td>1</td> <td>1</td> <td>Voreinstellung P003</td> </tr> </tbody> </table> <p>Im REMOTE-Betrieb basieren die Werte für die Voreinstellung P000 auf den an der diskreten E/A-Schnittstelle empfangenen analogen Signalen. Diese Werte überschreiben in Voreinstellung P000 vorhandene Werte.</p> <p>Die Werte für die Voreinstellungen P001–P003 müssen vor Ort über die Tastatur eingegeben werden, bevor der Regler in den REMOTE-Betrieb geschaltet wird. Die Werte dieser Voreinstellungen können nicht im Fernbetrieb geändert werden.</p> <p>Die Voreinstellungen P004-P250 sind im REMOTE-Betrieb nicht zugänglich.</p>	Pin 2	Pin 1		0	0	Voreinstellung P000	0	1	Voreinstellung P001	1	0	Voreinstellung P002	1	1	Voreinstellung P003
Pin 2	Pin 1																
0	0	Voreinstellung P000															
0	1	Voreinstellung P001															
1	0	Voreinstellung P002															
1	1	Voreinstellung P003															
3	Digitaler Eingang	<p>Fehler zurücksetzen</p> <p>Zur Quittierung von Fehlercodes aus der Ferne. Die Quittierung eines Fehlercodes korrigiert nicht die Bedingung, die zu dem Fehler geführt hat.</p> <p>0→1 Übergang: Alle gemeldeten Fehler zurücksetzen</p> <p>HINWEIS: Zusätzliche Fehler werden unabhängig vom Status des Fehler-Resets protokolliert. Zur Quittierung weiterer Fehler erneuter Übergang von 0 auf 1.</p>															
4	Digitaler Eingang	<p>REMOTE Ein/Aus</p> <p>Zum Ein- und Ausschalten des REMOTE-Betriebs. Das Einschalten des REMOTE-Betriebs verriegelt die Vor-Ort-Steuerung und ermöglicht es dem Regler, die diskrete E/A-Schnittstelle zu verwenden. Wenn er eingeschaltet ist, erscheint das Symbol remote auf der Anzeige.</p> <p>0: Vor-Ort-Regelung 1: REMOTE-Regelung</p>															
5	Digitaler Eingang	<p>Elektrostatik ein</p> <p>Zum Ein- und Ausschalten des Elektrostatik-Ausgangs.</p> <p>0: Elektrostatik ausschalten. 1: Elektrostatik einschalten. Alle anderen Bedingungen zum Einschalten der Elektrostatik müssen erfüllt sein.</p>															
6	Digitaler Ausgang	<p>Safe-to-Move Ausgang</p> <p>Gibt an, ob der Applikator aus der SICHEREN POSITION bewegt werden kann, um mit Aufträgen des Materials zu beginnen. Dieser Ausgang ist mit der Einstellung der Austastzeit der Lichtbogenerkennung im <i>Setup-Bildschirm 9</i> verbunden. Der Austast-Timer beginnt abwärts zu zählen, wenn die Hochspannung eingeschaltet wird. Wenn der Timer null erreicht, wird der Safe-to-Move-Ausgang von Inaktiv auf Aktiv gesetzt.</p> <p>Inaktiv: Der Applikator darf nicht aus der SICHEREN POSITION bewegt werden, weil die Lichtbogenerkennung ausgetastet und die Elektrostatik eingeschaltet ist.</p> <p>Aktiv: Der Applikator darf aus der SICHEREN POSITION bewegt werden, weil die Lichtbogenerkennung aktiviert und die Elektrostatik abgeschaltet ist.</p> <p>Für weitere Informationen siehe Modus SICHERE POSITION, page 32.</p> <p>HINWEIS: Der Spannungspegel für einen digitalen Ausgang hängt vom in Setup-Bildschirm 5 (Auswahl des digitalen Ausgangstyps), page 47 gewählten Ausgangstyp ab.</p>															

Pin	Typ	Beschreibung
7	Digitaler Ausgang	<p>Fehlerausgang Zur Signalerkennung einer Fehlerbedingung.</p> <p>Inaktiv: Keine Fehlerbedingung erkannt. Aktiv: Eine Fehlerbedingung wurde erkannt und gemeldet.</p> <p>HINWEIS: Reset durch Fehler-Reseteingang oder Vor-Ort-Quittierung</p> <p>HINWEIS: Der Spannungspegel für einen digitalen Ausgang hängt vom in Setup-Bildschirm 5 (Auswahl des digitalen Ausgangstyps), page 47 gewählten Ausgangstyp ab.</p>
8	Erde	<p>E/A-Erde Referenzpotential für E/A-Schnittstellensignale</p>
9	Analoger Eingang	<p>Stromsollwert-Eingang</p> <p>Zur Einstellung des Nennwerts des Stromsollwerts (μA). Der Eingang REMOTE Stromsollwert gilt, wenn die Voreinstellung 0 (P000) gewählt wird und der Regler im REMOTE-Betrieb ist.</p> <p>Dieses Signal wird für die Erstellung der Stromeinstellung in P000 verwendet. Je höher der Eingangswert, desto höher der Stromsollwert der Elektrostatik.</p> <p>0 – 10 V (empfangener Eingang) \rightarrow 0 – 150 μA (gewünschter Elektrostatikausgang) ODER 4 – 20 mA (empfangener Eingang) \rightarrow 0 – 150 μA (gewünschter Elektrostatikausgang)</p> <p>Der Eingangstyp wird gewählt an Setup-Bildschirm 3 (Auswahl des analogen Eingangstyps), page 46</p>
10	Analoger Eingang	<p>Spannungssollwert-Eingang</p> <p>Zur Einstellung des Nennwerts des Spannungssollwerts (μA). Der Eingang REMOTE Spannungssollwert gilt, wenn die Voreinstellung 0 (P000) gewählt wird und der Regler im REMOTE-Betrieb ist.</p> <p>Die Eingangsspannung oder der Eingangsstrom wird zur Erstellung eines relationalen Ausgangsspannungswerts für den elektrostatischen Hochspannungserzeuger des Applikators verwendet. Je höher der Eingangswert, desto höher der die Elektrostatik-Spannung am Applikator.</p> <p>0 – 10V (empfangener Eingang) \rightarrow 0 – $max\ kV^*$ (gewünschter Elektrostatikausgang am Applikator) ODER 4 – 20mA (empfangener Eingang) \rightarrow 0 – $max\ kV^*$ (gewünschter Elektrostatikausgang am Applikator)</p> <p>Der Eingangstyp wird gewählt an Setup-Bildschirm 3 (Auswahl des analogen Eingangstyps), page 46</p> <p>* $max\ kV$ = 100 kV (lösemittelbasiert) oder 60 kV (wasserbasiert)</p>
11	Digitaler Eingang	Für zukünftige Anwendungen vorgesehen.
12	Erde	<p>E/A-Erde Referenzpotential für diskrete E/A-Schnittstellensignale</p>
13	Analoger Ausgang	<p>Ist-Spritzstromausgang</p> <p>Zur Anzeige des Ist-Spritzstroms (0 – 150 μA). Zur Aktivierung dieser Funktion müssen 24 VDC an Pin 16 anliegen.</p> <p>Das Spannungs- oder Stromsignal an diesem Pin ist proportional zum Spritzstrom des elektrostatischen Hochspannungserzeugers. Je höher der Wert an diesem Pin, desto höher der Ausgangsstrom am Applikator.</p> <p>0 – 150 μA (Applikatorausgang) \rightarrow 0 – 10V oder 4 – 20 mA (Pin-Ausgang)</p> <p>Der Ausgangstyp wird gewählt an Setup-Bildschirm 4 (Auswahl des analogen Ausgangstyps), page 46</p>

Pin	Typ	Beschreibung
14	Analoger Ausgang	<p>Ist-Spritzspannungsausgang</p> <p>Zur Anzeige der Ist-Spritzspannung (0– $max\ kV^*$). Zur Aktivierung dieser Funktion müssen 24 VDC an Pin 16 anliegen.</p> <p>Das Spannungs- oder Stromsignal an diesem Pin ist proportional zur Spritzspannung des elektrostatischen Hochspannungserzeugers. Je höher der Wert an diesem Pin, desto höher die Ausgangsspannung am Applikator.</p> <p>0 – $max\ kV^*$ (Applikatorausgang) → 0 – 10V oder 4 – 20 mA (Pin-Ausgang)</p> <p>Der Ausgangstyp wird gewählt an Setup-Bildschirm 4 (Auswahl des analogen Ausgangstyps), page 46</p> <p>* $max\ kV$ = 100 kV (lösemittelbasiert) oder 60 kV (wasserbasiert)</p>
15	Digitaler Ausgang	<p>Ausgang Elektrostatische Entladung</p> <p>Zur Anzeige der vollständigen Entladung der Elektrostatik. Die Einstellung für die elektrostatische Entladezeit im Setup-Bildschirm 10 (Konfiguration C2) einstellen. Der Entlade-Timer beginnt nach dem Abschalten der Elektrostatik abwärts zu zählen. Wenn der Timer null erreicht, wird der Ausgang Elektrostatische Entladung von Inaktiv auf Aktiv gesetzt.</p> <p>Inaktiv: Elektrostatische Spannung nicht entladen</p> <p>Aktiv: Entladezeit der elektrostatischen Spannung abgelaufen.</p> <p>HINWEIS: Der Spannungspegel für einen digitalen Ausgang hängt vom in Setup-Bildschirm 5 (Auswahl des digitalen Ausgangstyps), page 47 gewählten Ausgangstyp ab.</p>
16	Externe Stromversorgung Ausgänge	<p>Externe Stromversorgung Ausgänge (24VDC)</p> <p>Spannung (24 VDC / 100 mA) an diesen Pin anlegen, um die Schaltung des Ausgangs mit Spannung zu versorgen. Diese Spannung wird extern bereitgestellt, d.h. von der SPS. Nicht notwendig, wenn keine Ausgänge erforderlich sind.</p>
17	Erde	<p>E/A-Erde</p> <p>Referenzpotential für diskrete E/A-Schnittstellensignale</p>

Pin	Typ	Beschreibung
18	Digitaler Eingang	<p>Verriegelungseingang SICHERE POSITION</p> <p>Der Regler schaltet die Elektrostatik nicht ein, wenn dieser und alle anderen Verriegelungseingänge nicht vorhanden sind. Falls die Verriegelung anderweitig erfolgt, kann diese Verriegelung durch Umschalten von Schalter 2 in Stellung ON auf der Hauptreglerkarte deaktiviert werden. Siehe Reglerverriegelungen deaktivieren, page 10.</p> <p>Die Verriegelung SICHERE POSITION schaltet die Elektrostatik nicht ab, wenn das Signal nicht vorhanden ist. Das Signal gibt an, dass ein Roboter oder Applikator in einer Position ist, in der die Elektrostatik ohne Lichtbogenerkennung eingeschaltet werden kann.</p> <p>0: Verriegelung nicht vorhanden: Wenn die Elektrostatik abgeschaltet ist, wird die Elektrostatik deaktiviert. Wenn die Elektrostatik eingeschaltet ist, keine Änderung der Elektrostatik.</p> <p>1: Verriegelung vorhanden; die Einschaltung der Elektrostatik wird nicht von diesem Eingang gesperrt.</p> <p>HINWEIS: Die Umschaltung von 1 auf 0 schaltet die Elektrostatik nicht ab.</p> <p>Symbol A10 auf der Anzeige (siehe Bildschirmbereiche, page 39) zeigt, dass dieses Signal vorhanden ist.</p>
19	Digitaler Eingang	<p>24VDC Verriegelungseingang</p> <p>Der Regler schaltet die Elektrostatik nicht ein, wenn dieser und alle anderen Verriegelungseingänge nicht vorhanden sind. Falls die Verriegelung anderweitig erfolgt, kann diese Verriegelung durch Umschalten von Schalter 1 in Stellung ON auf der Hauptreglerkarte deaktiviert werden. Siehe Reglerverriegelungen deaktivieren, page 10.</p> <p>0: Verriegelung nicht vorhanden; Elektrostatik abgeschaltet</p> <p>1: Verriegelung vorhanden; die Einschaltung der Elektrostatik wird nicht von diesem Eingang gesperrt.</p> <p>Symbol A9 auf der Anzeige (siehe Bildschirmbereiche, page 39) zeigt, dass dieses Signal vorhanden ist.</p>

Analogeingänge

Die Analogeingänge werden zur Feineinstellung bestimmter Parameter über eine SPS verwendet. Die Eingänge können als Spannungs- oder Stromeingänge konfiguriert werden. Diese Einstellung gilt für alle Eingänge gleichzeitig.

Elektrische Spezifikationen

Parameter P03 (siehe [Setup-Bildschirm 3 \(Auswahl des analogen Eingangstyps\), page 46](#)) zur Auswahl des Eingangssignaltyps verwenden.

Spannungseingangsmodus, P03 = 0

Parameter	Wert
Nenneingangsbereich	0 – 10 VDC
Eingangsimpedanz	4,7 k Ω
Max. zulässige Eingangsspannung	30 VDC
Verpolungsschutz	Ja
Genauigkeit	Typisch 1%
Empfohlene Quellenimpedanz	< 10 Ω

Stromeingangsmodus, P03 = 1

Parameter	Wert
Nenneingangsbereich	4 – 20 mA (stromziehend)
Eingangsimpedanz	100 Ω
Max. zulässige Eingangsspannung	30 V
Verpolungsschutz	Ja
Eingangsstromgrenze	Ja, 25 mA
Genauigkeit	Typisch 1%

Analoge Ausgänge

Die Analogausgänge werden zur Übertragung von Istwerten an andere Geräte wie beispielsweise eine SPS verwendet. Die Ausgänge können als Spannungs- oder Stromausgänge konfiguriert werden. Diese Einstellung gilt für alle Ausgänge gleichzeitig. Für die Analogausgänge muss eine externe 24VDC Spannung an der Externen Stromversorgung der Ausgänge (diskrete E/A-Schnittstelle, Pin 16) angeschlossen werden.

Elektrische Spezifikationen

Parameter P04 (siehe [Setup-Bildschirm 4 \(Auswahl des analogen Ausgangstyps\), page 46](#)) zur Auswahl des Ausgangssignaltyps verwenden.

Spannungsausgangsmodus, P04 = 0

Parameter	Wert
Ausgangsspannungsbereich	0 – 10 VDC
Ausgangsimpedanz	< 10 Ω (Sourcing)
Kurzschlusschutz	0 – 30 VDC
Genauigkeit	Typisch 1%

Stromausgangsmodus, P04 = 1

Parameter	Wert
Ausgangsstrombereich	4 – 20 mA
Ausgangsimpedanz	< 10 Ω (Sourcing)
Kurzschlusschutz	0 – 30 V
Genauigkeit	Typisch 1%
Maximaler Lastwiderstand	1 k Ω (0–20 VDC)
Minimaler Lastwiderstand	0 Ω (0–20 VDC)

Digitale Eingänge

Die digitalen Eingänge werden zur Steuerung des ProBell Elektrostatikreglers von einem entfernten Gerät wie einer SPS verwendet. Alle digitalen Eingänge sind stromsenkende Eingänge. Der Eingang REMOTE Enable/Disable muss zuerst aktiviert werden, damit Eingangssignale von einem externen Gerät über die Diskrete E/A-Schnittstelle akzeptiert werden.

Elektrische Spezifikation

Parameter	Wert
Eingangstyp	Stromsenkend
Eingangsimpedanz	>10 kΩ
Max. zulässige Eingangsspannung	30 VDC
Min. erforderliche "1" Eingangsspannung	> 10 VDC
Max. zulässige "0" Eingangsspannung	< 4 V (Offene Eingänge haben "0"-Pegel)

Digitale Ausgänge

Die Digitalausgänge übermitteln Statussignale an andere Geräte wie beispielsweise eine SPS. Die Ausgänge können als stromsenkende oder stromliefernde Ausgänge konfiguriert werden. Diese Einstellung gilt für alle digitalen Ausgänge gleichzeitig. Für die digitalen Ausgänge muss eine externe 24VDC Spannung an der Externen Stromversorgung der Analogausgänge (diskrete E/A-Schnittstelle, Pin 16) angeschlossen werden.

Elektrische Spezifikation

Parameter P05 (siehe [Setup-Bildschirm 5 \(Auswahl des digitalen Ausgangstyps\)](#), page 47) zur Auswahl des Ausgangssignaltyps verwenden.

Table 2 Stromsenkender Ausgangsmodus P08 = 0

Parameter	Wert
Ausgangstyp	Stromsenkend (P08 = 0)
Ausgangsimpedanz	1 kOhm
Max. zulässige Ausgangsspannung	30 VDC
Kurzschlusschutz	0 – 30 VDC
Inaktiver Spannungspegel	Hohe Impedanz (vom Pullup-Widerstand gesetzt)
Aktiver Spannungspegel	Low/GND (negative Logik)

HINWEIS: Stromsenkende Digitalausgänge benötigen einen Pullup zum Logikpegel "1" der Anschlussgeräte (z.B. 24VDC).

Table 3 Stromliefernder Ausgangsmodus P08 = 1

Parameter	Wert
Ausgangstyp	Stromliefernd (P08 = 1)
Ausgangsimpedanz	1,8 kOhm
Max. zulässige Ausgangsspannung	30 VDC
Kurzschlusschutz	0 – 30 VDC
Inaktiver Spannungspegel	Hohe Impedanz (vom Pullup-Widerstand gesetzt)
Aktiver Spannungspegel	High/Spannung an Pin 16 (positive Logik)

HINWEIS: Stromliefernde Digitalausgänge benötigen einen Pulldown zum Logikpegel "0" der Anschlussgeräte (z.B. GND).

Diskrete E/A-Schnittstellenanschlüsse

Die elektrischen Verbindungen für die Diskreten E/A-Schnittstellenpins sind hier dargestellt.

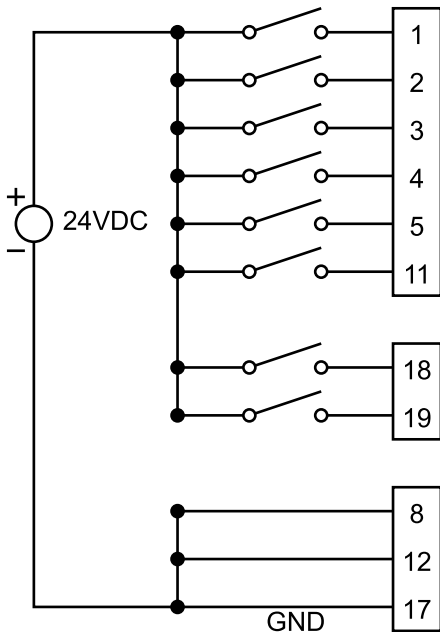


Figure 1 Digitale Eingänge

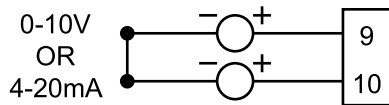


Figure 2 Analoge Eingänge

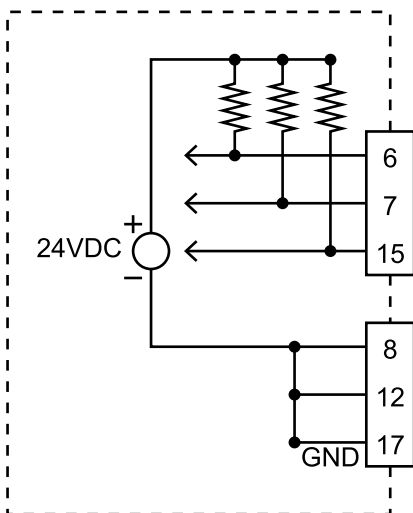


Figure 3 Digitale Ausgänge — Absenkausgänge mit angezeigtem externem Pull-Up

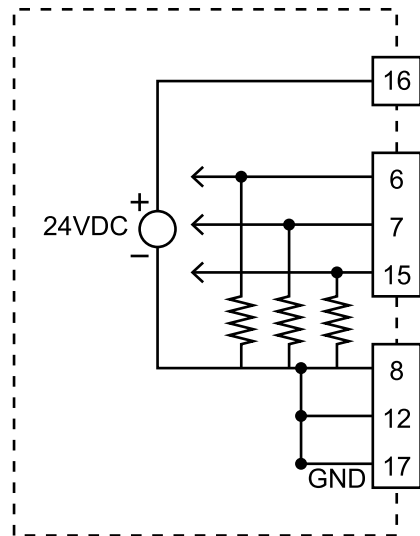


Figure 4 Digitale Ausgänge — Sourcing-Modus mit angezeigten externen Pull-Down-Widerständen

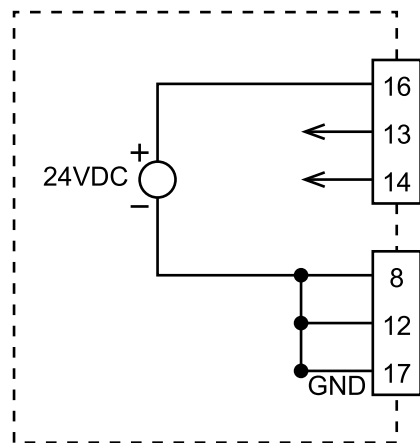


Figure 5 Analoge Ausgänge

Betriebsarten und Zeitdiagramme

Die Systemsteuerlogik ist für das Ein- und Ausschalten der Elektrostatik zuständig. Das Spritzsystem verfügt über mehrere Betriebsarten. Diese Betriebsarten beschreiben den Systemstatus, können aber nicht vom Benutzer gewählt werden. Für die richtige Integration und die Sicherheit müssen diese unbedingt verstanden werden.

Betriebsarten:

- Standby: Die Elektrostatik wird im Aus-Zustand gehalten.
- SICHERE POSITION: Vor dem Einschalten der Elektrostatik die Position des Applikators überprüfen
- Spritzen: Material und Elektrostatik eingeschaltet, Applikator in Bewegung.
- Fehlerbehandlung
- Spülen: Spülmaterial vorhanden, Elektrostatik aus, Applikator nicht in Bewegung

Standby-Modus

Standby-Modus heißt, dass die Elektrostatik abgeschaltet ist, weil das System nicht zur Durchführung eines Spritzvorgangs bereit ist. Im Standby-Modus sind die folgenden Bedingungen möglich:

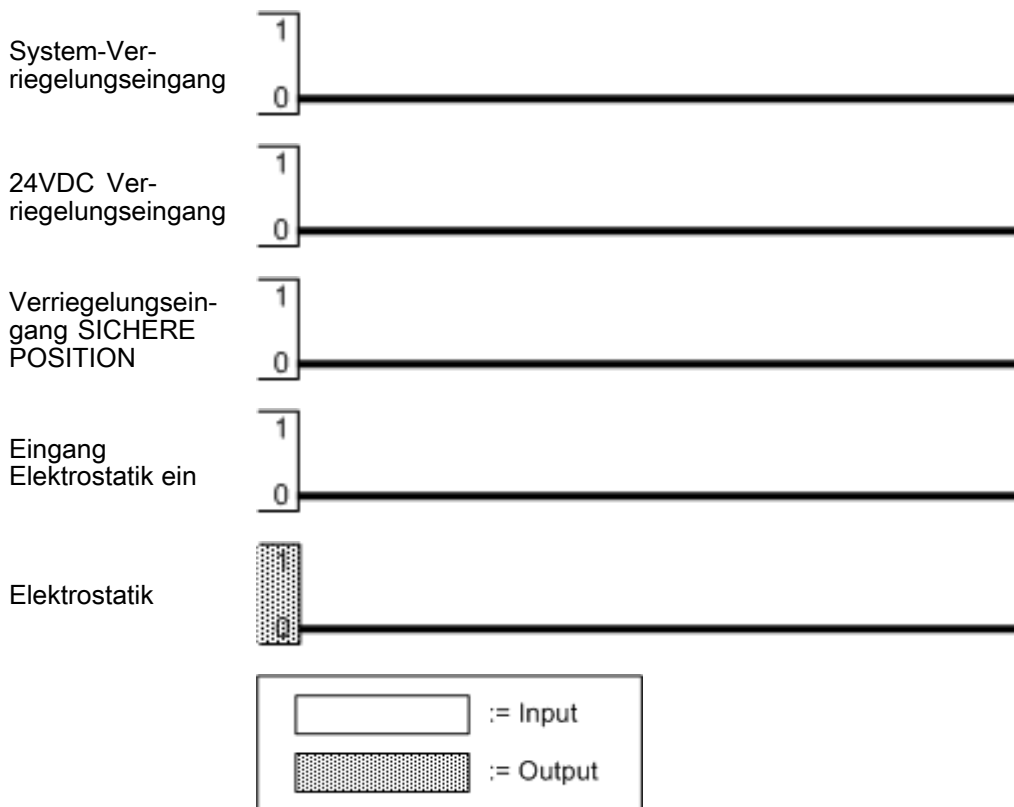
- Das System wird abgeschaltet.
- Das Material wird geladen.

Der Regler schaltet die Elektrostatik ab (bei eingeschalteter Elektrostatik) oder verhindert, dass die Elektrostatik eingeschaltet wird, wenn ein Signal oder eine Kombination der folgenden Signale Low ist:

- Systemverriegelung (Stromstecker)
- 24VDC Verriegelung
- Elektrostatik ein

HINWEIS: Der Eingang SICHERE POSITION schaltet die Elektrostatik nicht ab, wenn sie bereits eingeschaltet ist. Der Eingang SICHERE POSITION verhindert nur, dass die Elektrostatik eingeschaltet wird.

Alle hier dargestellten Eingangssignale müssen High sein, damit der Regler die Elektrostatik einschaltet. Siehe [Signale, page 23](#).



Modus SICHERE POSITION

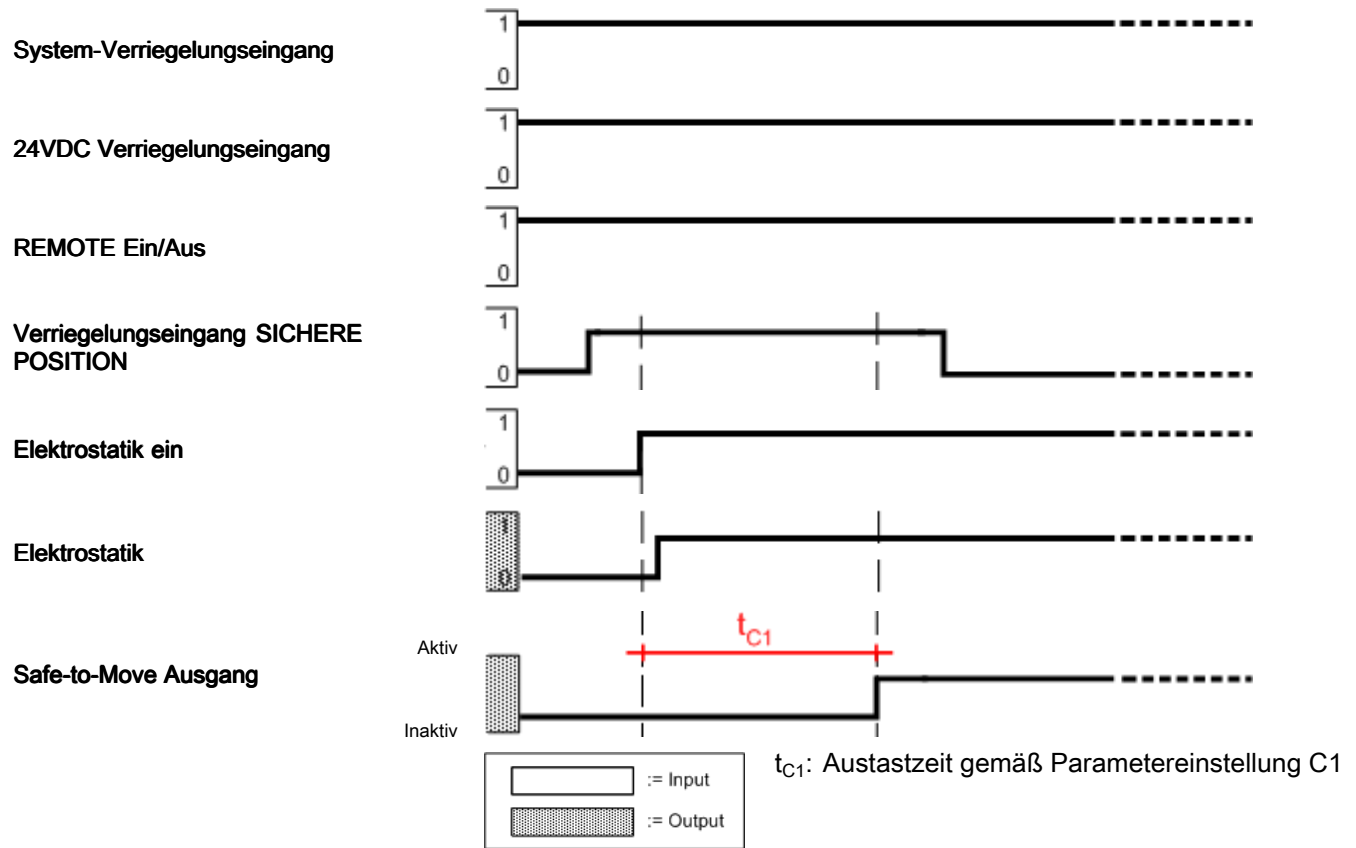
Die SICHERE POSITION wird als die Position definiert, in der die Applikatorelektrode mindestens 8 Zoll von einem geerdeten Objekt entfernt ist. Obwohl es viele dieser Position gibt, muss eine Position als SICHERE POSITION für den Applikator gewählt werden. Wenn sich der Applikator in der SICHEREN POSITION befindet, kann die Elektrostatik eingeschaltet werden, die Austastzeit ablaufen und die Lichtbogenerkennung eingeschaltet werden. Der Applikator muss in der SICHEREN POSITION bleiben, bis das System die volle Spannung erreicht hat und die Lichtbogenerkennung eingeschaltet ist.

Einschalten der Elektrostatik mit der SICHEREN POSITION:

1. System- und 24VDC-Verriegelungen sicherstellen.
2. Wenn das System über die diskrete E/A-Schnittstelle geregelt wird, REMOTE-Eingang auf High setzen.
3. Den Applikator in die SICHERE POSITION bringen. Dann die Verriegelung SICHERE POSITION auf High setzen, um dem Elektrostatikregler mitzuteilen, dass der Applikator in der SICHEREN POSITION ist und die Elektrostatik eingeschaltet werden kann.
4. Den Elektrostatik Ein Eingang auf High setzen oder Elektrostatik einschalten.
5. Der Elektrostatikregler schaltet die Elektrostatik am Applikator ein.
6. Der Safe-to-Move Ausgang wird aktiviert wenn die durch den Wert (C1) des Austastparameters (C1) der Lichtbogenerkennung gemäß [Setup-Bildschirm 11 \(Übergangszeit\)](#), [page 50](#) festgelegte Zeit nach Empfang des Signals des Elektrostatik Ein Eingangs abgelaufen ist. Das Safe-to-Move-Signal zeigt an, dass der Regler beschlossen hat, dass die Elektrostatik des Applikators einsatzbereit ist und dass sich der Applikator frei bewegen kann. Die Lichtbogenerkennung wird während der Austastzeit deaktiviert. Die Einstellung C1 legt die Zeitdauer bis zum Einschalten der Lichtbogenerkennung fest.

Wenn der Applikator die SICHERE POSITION verlässt, wird die Verriegelung SICHERE POSITION aufgehoben und ist somit nicht mehr vorhanden. Die Elektrostatik wird dadurch nicht abgeschaltet. Wenn die Elektrostatik abgeschaltet ist, muss der Roboter in die SICHERE POSITION zurückkehren und den Eingang Verriegelung SICHERE POSITION erneut aktivieren, um die Elektrostatik wieder einzuschalten.

Zeitdiagramm SICHERE POSITION



Spritzen

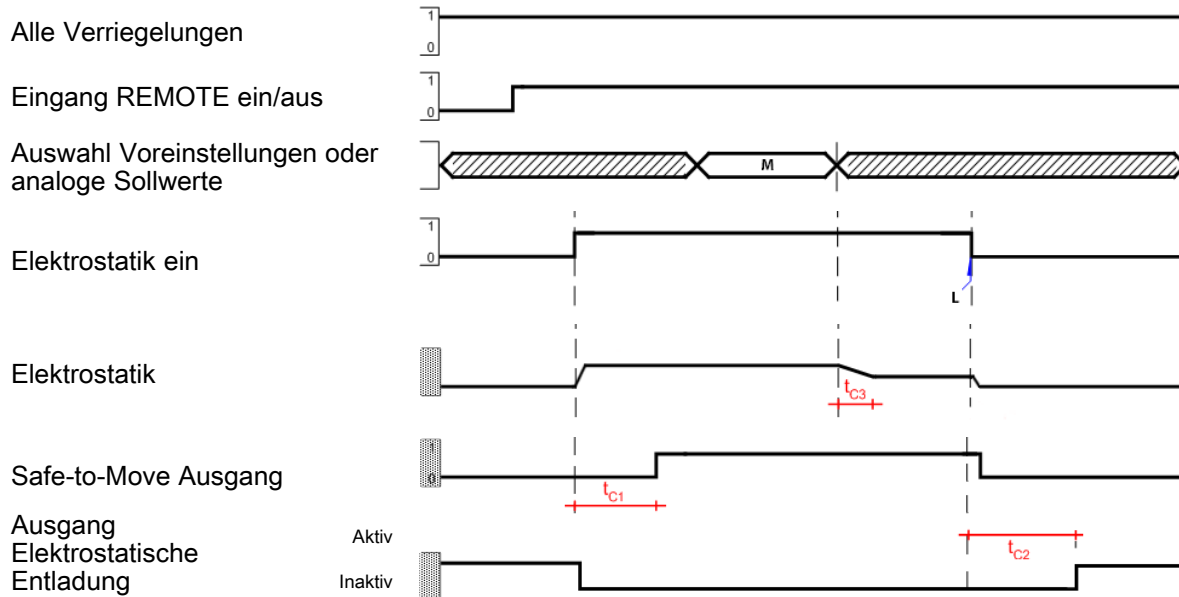
Das System ist im Spritzmodus, wenn der Applikator zum Verlassen der SICHEREN POSITION bereit oder in Bewegung ist und die Elektrostatik eingeschaltet ist.

Zum Starten des Spritzvorgangs:

1. Alle Verblockungen sicherstellen (dargestellt als "Alle Verblockungen")
 2. Beim Spritzen über die diskrete E/A-Schnittstelle, den REMOTE-Betrieb über den Eingang Remote Ein/Aus aktivieren.
 3. Gewünschte Spannung und gewünschten Strom einstellen:
 - a. Beim Spritzen im Vor-Ort-Betrieb über die Elektrostatikregler-Schnittstelle, die aktive Voreinstellung (P000-P003) mit den **<P>** Tasten wählen. Spannungs- und Stromsollwerte mit den **<** und **>** Tasten einstellen (siehe [Betriebsbildschirm 1 \(Elektrostatik-Werte\)](#), page 52).
 - b. Bei Verwendung der diskreten E/A-Schnittstelle, die aktive Voreinstellung (P000-P003) über Voreinstellung 1 wählen oder Voreinstellung 2 wählen. Die Voreinstellung P000 wählen, wenn eine analoge Regelung gewünscht wird. Die Elektrostatik über den Stromsollwert-Eingang und den Spannungssollwert-Eingang einstellen.
 - c. Bei Verwendung der CAN-Schnittstelle, die aktive Voreinstellung wählen oder die gewünschte Spannung oder den gewünschten Strom wählen.
 4. Die Elektrostatik einschalten. Beim Spritzen im Vor-Ort-Betrieb über die Elektrostatikregler-Schnittstelle, die Elektrostatik mit der **U** Taste einschalten. Bei Verwendung der diskreten E/A-Schnittstelle, die Elektrostatik über den Eingang Elektrostatik Aktivieren aktivieren.
 5. Beim Spritzen im REMOTE-Betrieb, den Safe-to-Move Ausgang überwachen, um den Ablauf der Austastzeit und die Aktivierung der Lichtbogenerkennung zu erkennen. Die Austastzeit wird mit Parameter C1 festgelegt (siehe [Setup-Bildschirm 9 \(Austastzeit\)](#), page 49).
 6. Den gewünschten Elektrostatik-Ausgang ändern:
 - a. Beim Spritzen im Vor-Ort-Betrieb über die Elektrostatikregler-Schnittstelle, die aktive Voreinstellung (P000-P003) mit den **<P>** Tasten ändern. Spannungs- und Stromsollwerte mit den **<** und **>** Tasten einstellen (siehe [Betriebsbildschirm 1 \(Elektrostatik-Werte\)](#), page 52).
 - b. Bei Verwendung der diskreten E/A-Schnittstelle, die aktive Voreinstellung (P000-P003) über Voreinstellung 1 oder Voreinstellung 2 ändern. Die Voreinstellung P000 wählen, wenn eine analoge Regelung gewünscht wird. Die Elektrostatik über den Stromsollwert-Eingang und den Spannungssollwert-Eingang einstellen.
 - c. Bei Verwendung der CAN-Schnittstelle, die aktive Voreinstellung oder die gewünschte Spannung oder den gewünschten Strom ändern.

Die Elektrostatik wird während der Übergangszeit zum gewünschten Ausgang übergehen. Die Zeit wird mit Parameter C3 eingestellt (siehe [Setup-Bildschirm 11 \(Übergangszeit\)](#), page 50). Die Übergangszeit wird während der Aktivierung (0 auf Sollwert) oder der Deaktivierung (Sollwert auf 0) nicht verwendet.
 7. Nach dem Spritzvorgang die Elektrostatik abschalten. Beim Spritzen im Vor-Ort-Betrieb über die Elektrostatikregler-Schnittstelle, die Elektrostatik mit der **U** Taste abschalten. Bei Verwendung der diskreten E/A-Schnittstelle, die Elektrostatik über den Eingang Elektrostatik Aktivieren deaktivieren.
 8. Beim Spritzen im REMOTE-Betrieb, den Ausgang Elektrostatische Entladung überwachen, um den Ablauf der Entladezeit und die vollständige Entladung des Systems zu erkennen. Die Entladezeit wird mit Parameter C2 festgelegt (siehe [Setup-Bildschirm 10 \(Entladezeit\)](#), page 49).
- Das folgende Diagramm zeigt den diskreten E/A-REMOTE-Betrieb und drei Abschnitte des Elektrostatik-Spritzens: einschalten, Sollwert ändern und abschalten. Austastzeit t_{C1} , Übergangszeit t_{C2} und Entladezeit t_{C3} sind ebenfalls abgebildet.

Zeitdiagramm für das Spritzen



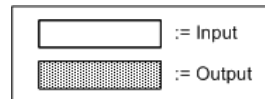
L – Beliebige Methode zur Abschaltung der Elektrostatik verwendet

M – Einstellung ändern

t_{c1} – Austastzeit gemäß Parametereinstellung C1

t_{c2} – Entladezeit gemäß Parametereinstellung C2

t_{c3} – Übergangszeit gemäß Parametereinstellung C3



Fehlerbehandlung

Das System ist im Fehlerbehandlungsmodus, wenn ein Fehler auftritt, der die Elektrostatik abschaltet. Beim Auftreten eines Fehlers wird ein Fehlercode generiert. Dieser Fehlercode wird rot auf der Bedienoberfläche des Elektrostatikreglers im Bereich A5 angezeigt und das Diskrete E/A-Fehlerausgangssignal ist aktiviert.

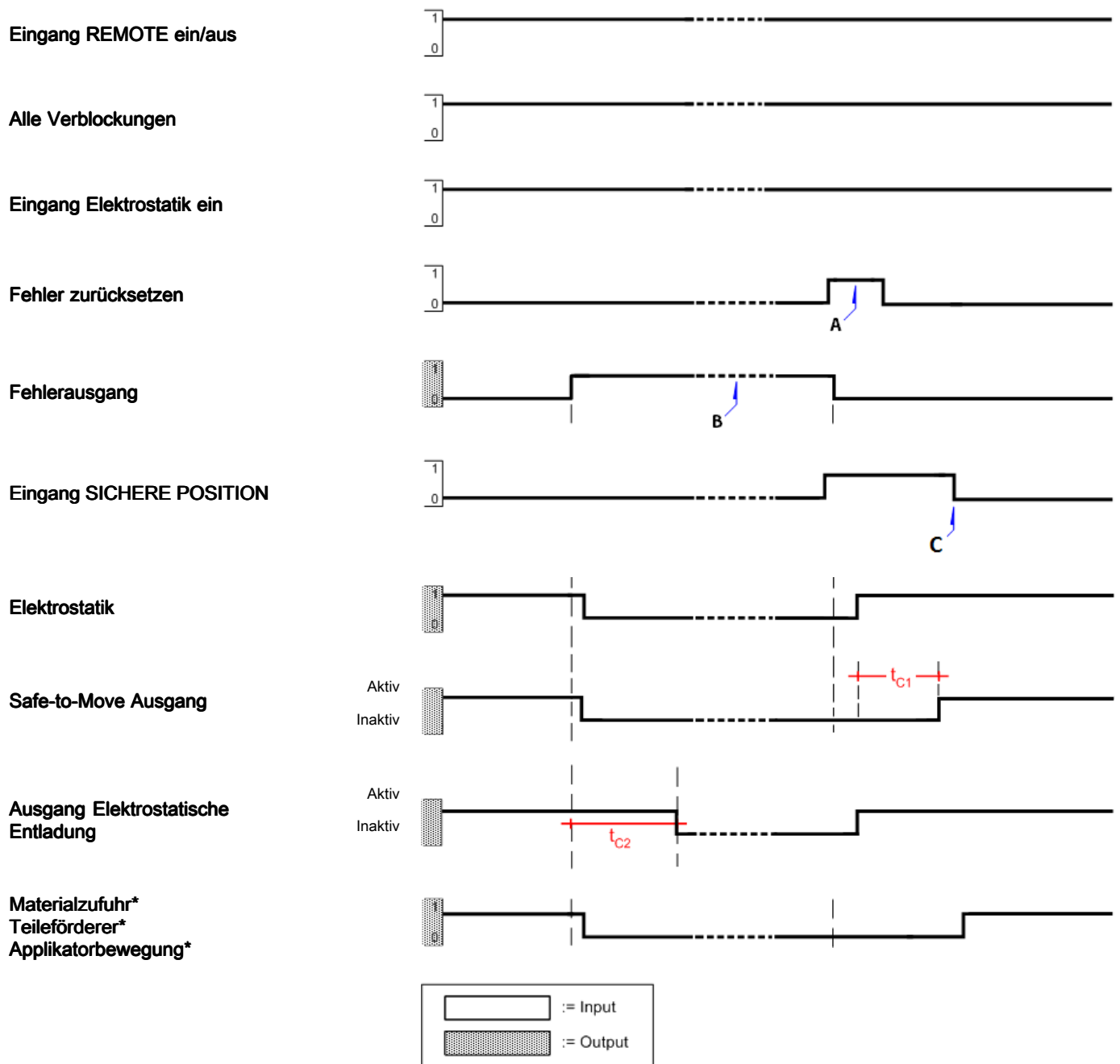
Ein Fehler ist folgendermaßen zu behandeln:

1. Den Zustand beheben, der den Fehlercode verursacht hat (siehe [Fehlerbehebung](#), page 63).
2. Den Fehlercode quittieren.
 - a. Bei Verwendung der diskreten E/A-Schnittstelle den Fehlercode über den Diskreten E/A-Fehler-Reset (Pin 3) quittieren.
 - b. Im Vor-Ort-Betrieb den Fehlercode über die Taste **<P>** (T11) auf der Bedienoberfläche des Elektrostatikreglers quittieren.

3. Den Roboter in die SICHERE POSITION bringen. Die Verblockung SICHERE POSITION sicherstellen.
4. Die Elektrostatik einschalten.
5. Die Austastzeit läuft ab; der Safe-to-Move-Ausgang wird aktiviert.

Das Diagramm zeigt ein Beispiel für die Fehlerbehandlung mit der diskreten E/A-Schnittstelle.

Zeitdiagramm der Fehlerbehandlung



A: Im Status High halten, bis der Fehlerausgang Low ist

B: Fehlerzustand beheben

C: Nach Safe-to-Move

t_{C1} hat der Roboter die Bewegung aus der SICHEREN POSITION

gestartet: Austastzeit gemäß Parametereinstellung t_{C1}

t_{C2} : Austastzeit gemäß Parametereinstellung t_{C2}

* Vom Elektrostatikregler nicht geregelt

Spülen

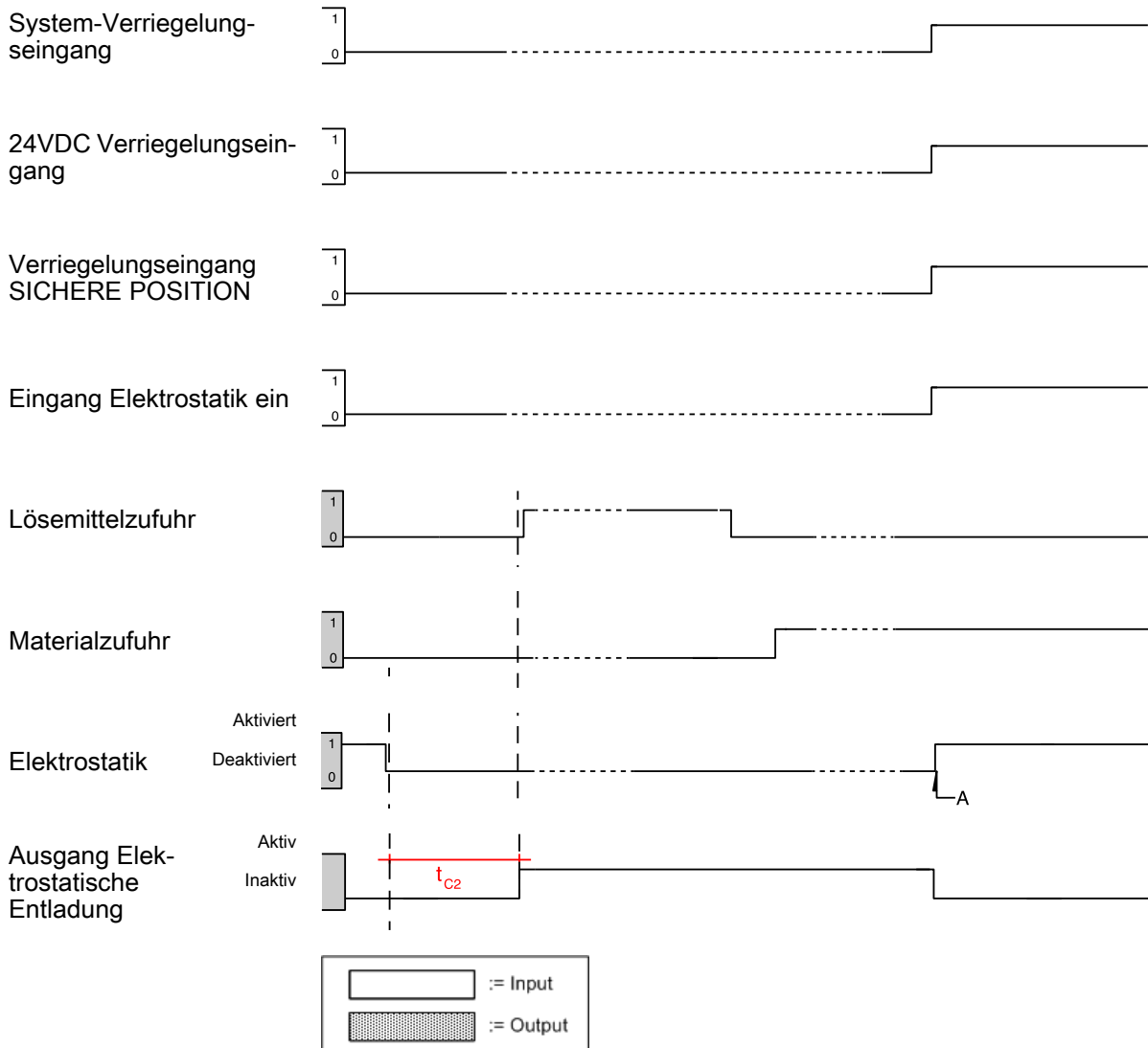
Im Spülbetrieb ist Spüllösemittel vorhanden, die Elektrostatik ist abgeschaltet und der Applikator ist nicht in Bewegung.

<p>Um die Brand-, Explosions- und Stromschlaggefahr zu verringern, die Elektrostatik beim Spülen, Reinigen oder Warten von Zubehör stets ausschalten. Geräte und Abfallbehälter immer erden.</p> <p>Diese kann über einen Verblockungseingang oder durch Steuerung des Einschaltpins der Elektrostatik erfolgen. Dies kann auch durch Abschalten des Reglers erreicht werden.</p>				

Die Elektrostatik muss immer abgeschaltet werden, wenn die Lösemittelzufuhr eingeschaltet ist. Vor dem erneuten Einschalten der Elektrostatik muss sichergestellt werden, dass die Farb- und Auslassleitungen vollständig frei von Lösemittel sind. Zeit- und Volumenanforderungen für das zu ladende Material festlegen. Sicherstellen, dass die Elektrostatik für die gesamte Ladesequenz deaktiviert ist.

Die Elektrostatik mit einem oder einer Kombination der folgenden Signale abschalten:

- Verriegelung Systemspannung Niedrig
- 24VDC Verriegelung: Niedrig
- Eingang Elektrostatik ein: Niedrig
- Den Elektrostatikregler durch Drücken der **Off**-Taste ausschalten.



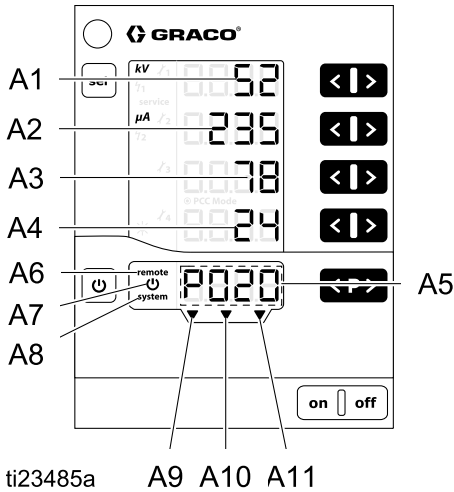
* Nicht durch Elektrostatik-Regler

A geregelt: Materialleitungen frei von Lösemittel, Einschalten der Elektrostatik ist OK

Regleranzeige und Reglerfunktionen

Bildschirmbereiche

Der Bildschirm umfasst fünf Bereiche für numerische Informationen. Sechs weitere Bereiche liefern nicht numerische Informationen.



Benennung	Funktion
A1–A4	Anzeige von Istwerten, Vorgabewerten und Systemparametern. Blinkt bei Überschreitung des möglichen Bereichs.
A5	Anzeige von Voreinstellungsnummern, Fehlerdiagnosecodes und Statusinformationen.
A6	REMOTE-Betrieb eingeschaltet
A7	Elektrostatik eingeschaltet/ausgelöst
A8	Systemverblockung Anschluss vorhanden
A9	Verriegelung SICHERE POSITION vorhanden
A10	24VDC Verriegelung vorhanden
A11	Elektrostatik Ein Eingang ist aktiv

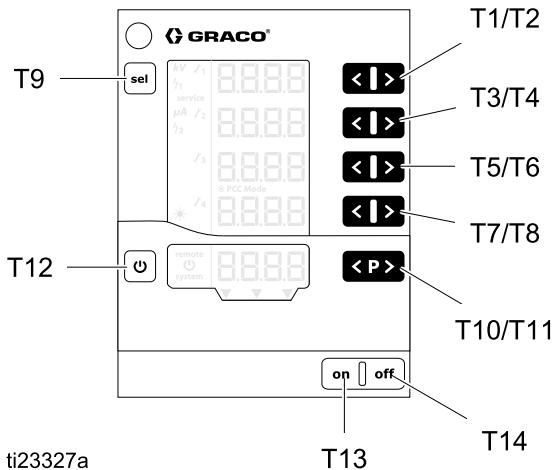
Symbole

Symbol	Erläuterung
kV	Elektrostatik-Spannung (Anzeige in kV)
μA	Elektrostatik-Strom (Anzeige in μA)
	Elektrostatik einschalten/auslösen
remote	FERN-Betrieb eingeschaltet. Blinkt bei aktivierter Tastatursperre
system	Systemsperre vorhanden
	Anzeige-Hintergrundbeleuchtung (0–8)
	Wartungserinnerung
	Lichtbogen-Einstellung
	Dynamische Lichtbogen-Einstellung
service	Einer der Wartungszähler hat 0 erreicht.

Eingabetasten und Schalter

ACHTUNG

Um Beschädigung der Softkey-Tasten zu vermeiden, die Tasten nicht mit scharfen oder spitzen Objekten wie Stiften, Plastikkarten oder Fingernägeln betätigen.



Benennung	Funktion
T1-T8	Eingabetasten für Voreinstellwerte und Systemparameter oder Systemkonfigurationen. Erhöht oder verringert die dargestellten Werte.
T9	Umschaltung zwischen Systemparametern (P00–P07) und Systemkonfigurationen (C0–C3)
T10-T11	Änderung der Voreinstellung.
T12	Elektrostatik einschalten/auslösen. Umschalten zwischen Betriebs- und Setup-Bildschirm.
T13	Regler einschalten.
T14	Regler abschalten.

Zusätzliche Merkmale

Tastatursperre

Die Tastatursperre kann verwendet werden, um Änderungen der einzelnen Spannungs- und Stromparameterwerte in den Vorgaben während des lokalen Betriebs des Reglers zu verhindern. Bei aktivierter Tastatursperre erlaubt der Regler weiterhin die folgenden Aktivitäten:

- Auswahl der Vorgaben
- Anzeige der Vorgabewerte der aktuellen Vorgabe
- Anzeige der Istwerte
- Fehlerquittierung

Tastatursperre aktivieren/deaktivieren

1. Die und die Taste (T8) gleichzeitig drücken.
2. Die **remote** Anzeige blinkt bei aktivierter Tastatursperre.
3. Die Tastatursperre wird durch erneutes Drücken der gleichen Tastenkombination aufgehoben.

Der Status der Tastatursperre bleibt beim Ein- und Ausschalten des Reglers gespeichert. Die Tastatursperre wird aufgehoben, wenn die Standardwerkseinstellungen wiederhergestellt werden.

HINWEIS: Die Tastatursperre ist von der Bildschirmsperre unabhängig. Die Bildschirmsperre ist im REMOTE-Betrieb vorhanden.

Bildschirmsperre

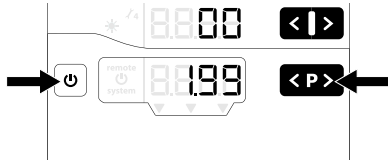
Im REMOTE-Betrieb sind die verfügbaren Tastaturfunktionen und Bildschirme begrenzt, weil eine Bildschirmsperre aktiviert ist. Während der Bildschirmsperre sind die verfügbaren Funktionen begrenzt auf:

- Anzeige der aktiven Vorgabewerte
- Anzeige der Istwerte
- Fehlerquittierung

HINWEIS: Wenn die Tastatur beim Aufrufen des Remote-Betriebs gesperrt war, blinkt die **remote** Anzeige weiterhin.

Softwareversion überprüfen

1. Die  und die  Taste gleichzeitig drücken.




2. Die Softwareversion wird angezeigt, solange die Tasten gedrückt gehalten werden.

Werkseinstellungen wiederherstellen


Alle Parameter (**außer P00**) und Konfigurationen (C0 - C3) sowie alle benutzerdefinierte Werte werden mit den Werkseinstellungen überschrieben. Aktive Tastatur- oder Bildschirmsperren werden entfernt.

Wartungszähler, Status (aktiv/inaktiv) und Sollwerte werden NICHT zurückgesetzt.

HINWEIS: Durch die Wiederherstellung der Werkseinstellungen - mit Ausnahme der Hintergrundbeleuchtung - werden alle vom Benutzer vorgenommenen Einstellungen auf die Werkseinstellungen zurückgesetzt.

1. Am Regler auf **OFF** drücken.
2.  gedrückt halten.
3. Am Regler auf **ON** drücken. Die **CLr**-Anzeige blinkt.



4. Circa 5 Sekunden warten, bis **CLr** verschwindet.
5. Die  loslassen.
6. Alle Werte sind zurückgesetzt.





Automatischer Energiesparmodus

Die Hintergrundbeleuchtung schaltet sich automatisch aus, wenn die Elektrostatik fünf Minuten nicht aktiv ist. Durch Berührung einer beliebigen Taste wird die Hintergrundbeleuchtung wieder eingeschaltet.

Setup

Der Elektrostatikregler verfügt über Setup-Bildschirme, die die Reglerfunktionen festlegen. Dieser Setup wird beim Abschalten der Stromversorgung im Gerätespeicher gespeichert. Der Regler wird über Systemparameter und Konfigurationsbildschirme eingerichtet. Diese Werte können in den Setup-Bildschirmen eingestellt werden.

In dieser Tabelle sind die Systemparameter (P00–P07) zusammengefasst, die mit den Setup-Bildschirmen 0-7 festgelegt werden. Diese Tabelle enthält auch die Konfigurationen (C0-C3), die mit den Setup-Bildschirmen 8-11 festgelegt werden. Jeder Setup-Bildschirm ist in den Abschnitten nach der Tabelle genau beschrieben.

1. Am Regler auf **ON** drücken.
2. Zum Aufrufen der Setup-Bildschirme, in einem beliebigen Betriebsbildschirm  5 Sekunden lang gedrückt halten. Taste T1/T2 zum Umschalten zwischen den Setup-Bildschirmen 0-7 drücken (Parameter).
HINWEIS: Zum Aufrufen der Setup-Bildschirme 8-11 (Konfiguration)  drücken. Taste T1/T2 zum Umschalten zwischen den Bildschirmen 8-11 drücken.  erneut drücken, um zum Setup-Bildschirm 1 zu zurückzukehren.
3.  in einem beliebigen Setup-Bildschirm drücken, um zu den Betriebsbildschirmen zurückzukehren.

PARAMETER				
Setup-Bildschirm	Anzeige (A1) Wert	Beschreibung	Werte (A3) anzeigen	Werte (A4) anzeigen
0	P00	<i>Applikortyp</i> Anzeige A2: APP Zur Festlegung von Applikortyp und Funktionen. Diese Auswahl wird im Werk eingestellt und kann nicht verändert werden. Dieser Auswahl wird bei einem Zurücksetzen auf die Werkseinstellungen nicht überschrieben.	0: Standard (lösemittelbasiert) 1: Wasserbasiert	Std UUb
1	P01	<i>Elektrostatik-Regelmodus</i> Anzeige A2: Ctrl Festlegung der Regelung der Elektrostatik-Erzeugung. Diese Auswahl wird im Werk auf 1 (Strom) eingestellt und kann nicht verändert werden.	1: Stromregelung	CUrr
2	P02	<i>Remote-Schnittstelle</i> Anzeige A2: bUS Zur Festlegung der Remote-Schnittstelle, über die der Regler extern gesteuert wird.	0: Aus 1: Diskreter E/A (Standardeinstellung) 2: CAN	oFF dio CAn
3	P03	<i>Analoger Eingangstyp</i> Anzeige A2: Ai Zur Auswahl des Eingangssignaltyps für die analogen Eingänge der diskreten E/A.	0: Spannung (Standardeinstellung) 1: Strom	Volt CUrr
4	P04	<i>Analoger Ausgangstyp</i> Anzeige A2: Ao Zur Auswahl des Ausgangssignaltyps für den analogen Ausgang der diskreten E/A.	0: Spannung (Standardeinstellung) 1: Strom	Volt CUrr
5	P05	<i>Digitaler Ausgangstyp</i> Anzeige A2: do Zur Auswahl des Ausgangssignaltyps für die digitalen Ausgänge der diskreten E/A.	0: Stromsenkend (Standardeinstellung) 1: Stromliefernd	

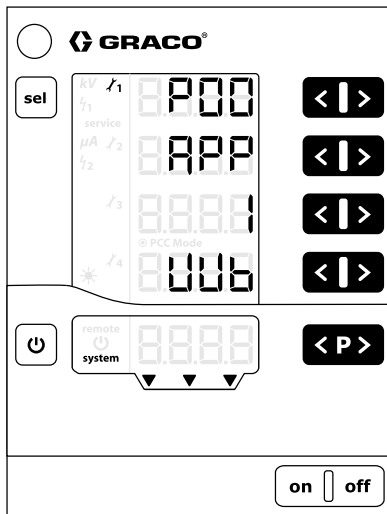
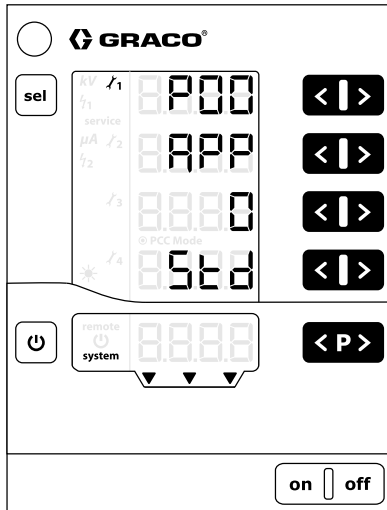
PARAMETER				
Setup-Bildschirm	Anzeige (A1) Wert	Beschreibung	Werte (A3) anzeigen	Werte (A4) anzeigen
6	P06	<i>CAN Aufgaben-ID</i> Einstellung der Aufgaben-ID für die CAN-Verbindung.	0–32 0 (Standardeinstellung)	Pid
7	P07	<i>Protokollierungsstufe</i> Anzeige A2: LoG Zur Festlegung wieviel Information im System protokolliert wird.	0/-5 2 (Standardeinstellung)	LoG

KONFIGURATION			
Bildschirm "Setup" (Einrichten)	Anzeige (A1) Wert	Beschreibung	Anzeige (A2) Werte
8	C0	<i>Mittelungsintervall Lichtbogenerkennung Δt [sek]</i> Zur Einstellung der Zeit, die der Regler zur Berechnung des dynamischen Lichtbogens verwendet.	0,01 – 0,5 in Schritten von 0,01 0,10 (Standardeinstellung)
9	C1	<i>Austastzeit-Sollwert Lichtbogenerkennung [sek]</i> Zur Einstellung der Zeit nach dem Einschalten der Hochspannung während der die Lichtbogenerkennung unterdrückt wird.	0,0 – 30,0 in Schritten von 0,1 0,5 (lösemittelbasierte Standardeinstellung) 10,0 (wasserbasierte Standardeinstellung)
10	C2	<i>Entlade-Timer Sollwert [sek]</i> Zur Einstellung der für die vollständige Entladung notwendige Zeit nach dem Abschalten der Elektrostatik.	5,0 – 120,0 in Schritten von 0,1 5,0 (lösemittelbasierte Standardeinstellung) 60,0 (wasserbasierte Standardeinstellung)
11	C3	<i>Übergangszeit [sek]</i> Zur Einstellung der Übergangszeit zwischen elektrostatischen Sollwerten	0,0 – 5,0 in Schritten von 0,1 0,0 (Standardeinstellung)

Setup-Bildschirm 0 (Systemtyp)

Der Setup-Bildschirm 0 (Parameter P00) zeigt den Typ des verwendeten Elektrostatik-Applikators (APP) an. Der Elektrostatikregler wird im Werk auf 0 (Std) oder 1 (UUb) eingestellt und kann nicht geändert werden.

HINWEIS: Dieser Parameter wird bei einem Zurücksetzen auf die Werkseinstellungen nicht überschrieben.

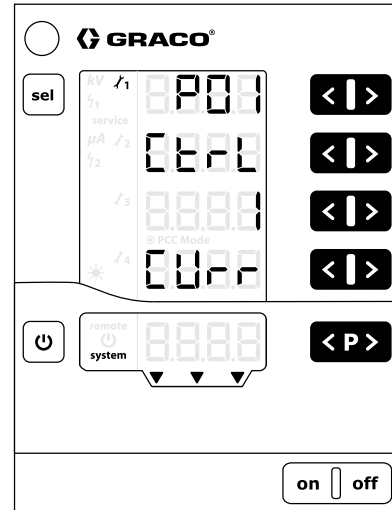


Std: Produkt auf Lösemittelbasis: Maximal 100 kV

UUb: Produkt auf Wasserbasis: Maximal 60 kV

Setup-Bildschirm 1 (Elektrostatik-Regelmodus)

Der Setup-Bildschirm 1 (Parameter P01) zeigt den verwendeten Elektrostatik-Regelmodus (Ctrl) an. Der Elektrostatikregler wird im Werk auf Strom (1 CUrr) eingestellt und kann nicht geändert werden.



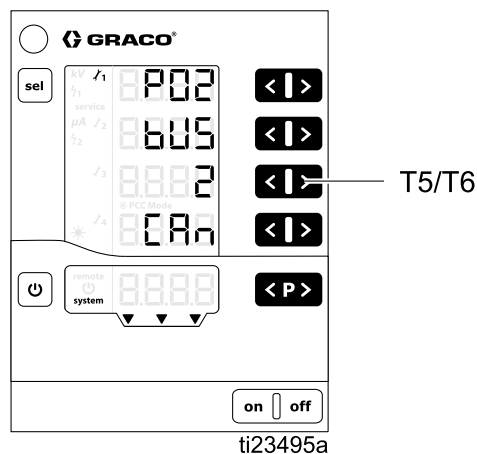
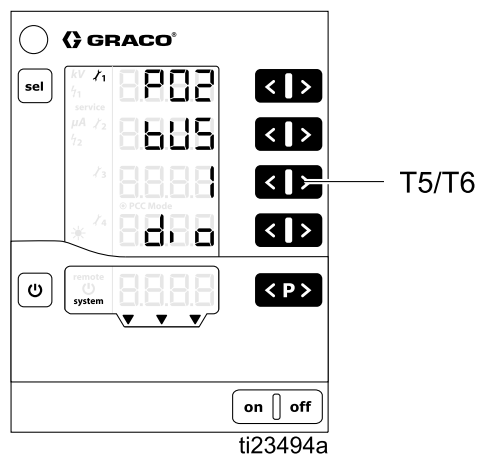
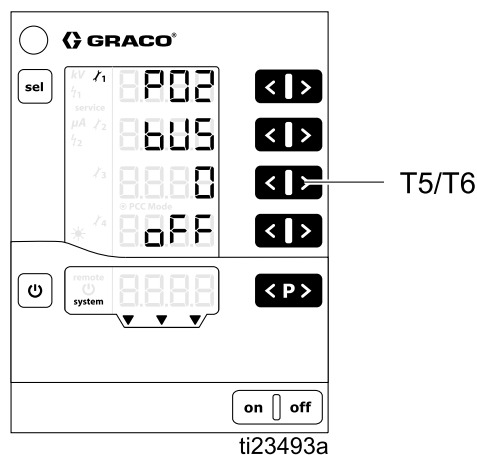
Setup-Bildschirm 2 (Remote-Schnittstelle)

Im Setup-Bildschirm 2 (Parameter P02) wird die Remote-Schnittstelle (bUS) ausgewählt, über die der Regler extern gesteuert wird. Zum Ändern der Einstellung die Tasten T5/T6 drücken.

Die Optionen sind:

- **0 = AUS:** Diskrete E/A-Schnittstelle ausgeschaltet (Vor-Ort-Betrieb).
- **1 = DIO:** Die diskrete E/A-Schnittstelle ist eingeschaltet. Diese Auswahl ist die Standardeinstellung. Siehe [Diskrete E/A, page 22](#) für weitere Informationen.
- **2 = CAN:** Die CAN-Schnittstelle ist aktiviert. Die CAN-Schnittstelle dient zur Kommunikation mit Graco Modulen. Wenn die CAN-Schnittstelle aktiviert ist, sind alle Eingänge außer Elektrostatik Aktivieren deaktiviert. Alle Ausgänge funktionieren normal. [Siehe [Diskrete E/A, page 22](#).]

HINWEIS: Der Regler muss neu gestartet werden, damit eine Änderung dieses Parameters wirksam wird.

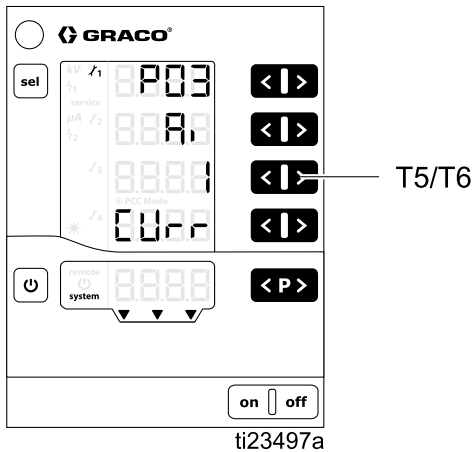
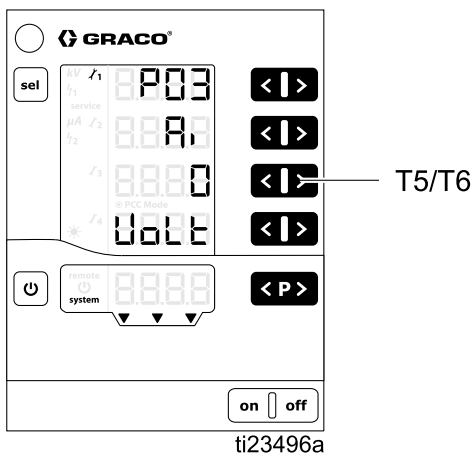


Setup-Bildschirm 3 (Auswahl des analogen Eingangstyps)

Im Setup-Bildschirm 3 (Parameter P03) wird der Eingangssignaltyp für die analogen Eingänge (Ai) der diskreten E/A-Schnittstelle ausgewählt. Zum Ändern der Einstellung die Tasten T5/T6 drücken. Die Optionen sind:

- **0 = VoLt:** Die Analogeingänge sind Spannungseingänge (0 - 10 V). Diese Auswahl ist die Standardeinstellung.
- **1 = CUrr:** Die Analogeingänge sind Stromeingänge (4 - 20 mA).

Diese Einstellung gilt für analoge Strom- und Spannungs-Sollwerteneingänge für die diskrete E/A-Schnittstelle. Siehe [Diskrete E/A, page 22](#) für weitere Informationen.

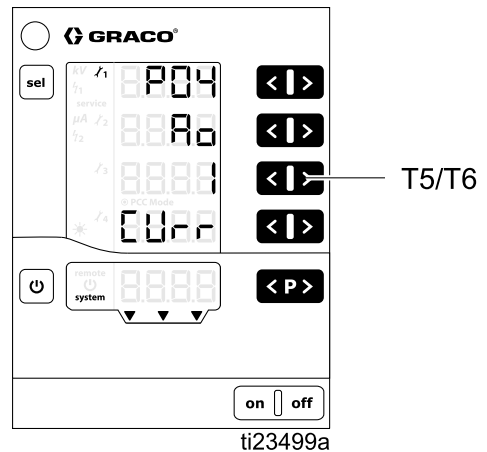
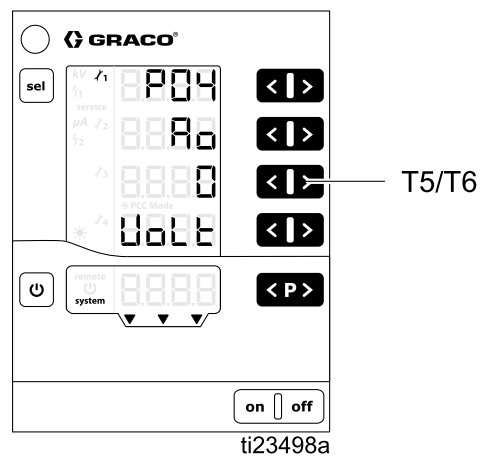


Setup-Bildschirm 4 (Auswahl des analogen Ausgangstyps)

Im Setup-Bildschirm 4 (Parameter P04) wird der Ausgangssignaltyp für die analogen Ausgänge (Ao) der diskreten E/A-Schnittstelle ausgewählt. Zum Ändern der Einstellung die Tasten T5/T6 drücken. Die Optionen sind:

- **0 = VoLt:** Die Analogausgänge sind Spannungseingänge (0-10V). Diese Auswahl ist die Standardeinstellung.
- **1 = CUrr:** Die Analogausgänge sind Stromeingänge (4-20mA).

Diese Einstellung gilt für analoge Spritzstrom- und Spritzspannungs-Istwertausgänge für die diskrete E/A-Schnittstelle. Siehe [Diskrete E/A, page 22](#) für weitere Informationen.



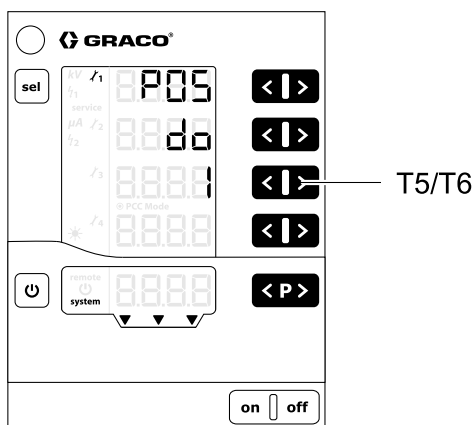
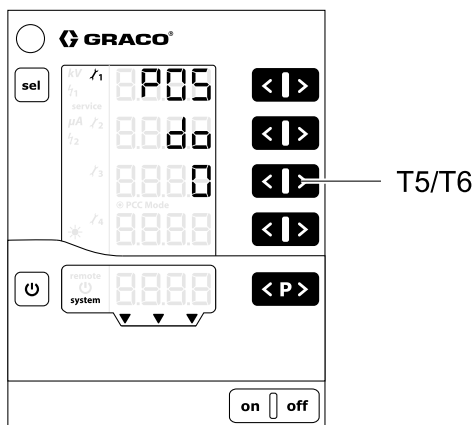
Setup-Bildschirm 5 (Auswahl des digitalen Ausganges)

Im Setup-Bildschirm 5 (Parameter P05) wird der Ausgangssignaltyp für die digitalen Ausgänge (do) der diskreten E/A-Schnittstelle ausgewählt. Zum Ändern der Einstellung die Tasten T5/T6 drücken. Die Optionen sind:

- 0 : Digitale Ausgänge sind stromsenkend (negative Logik). Diese Auswahl ist die Standardeinstellung.
- 1 : Digitale Ausgänge sind stromliefernd (positive Logik).

Diese Einstellung gilt für den Safe-to-Move Ausgang, den Fehlerausgang sowie die Ausgangspins Elektrostatik-Entladung an der diskreten E/A-Schnittstelle. Siehe [Diskrete E/A, page 22](#) für weitere Informationen.

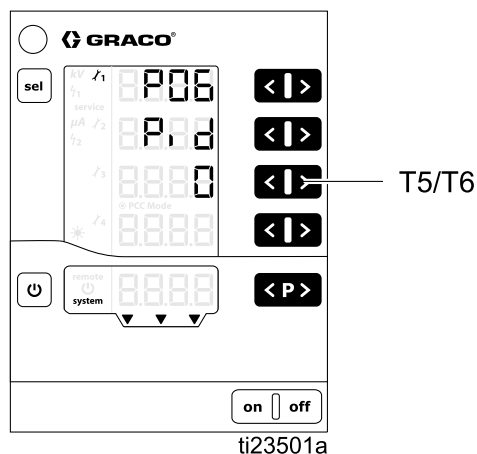
HINWEIS: Der Regler muss neu gestartet werden, damit eine Änderung dieses Parameters wirksam wird.



Setup-Bildschirm 6 (CAN-Aufgaben-ID)

Im Setup-Bildschirm 6 (Parameter P06) wird die CAN-Aufgaben-ID des Reglers ausgewählt. Bei Systemen mit einem Applikator den Wert auf 0 setzen (Standardeinstellung). Bei Systemen mit vielen Applikatoren, die CAN-Aufgaben-IDs so einstellen, dass sie mit jeder Applikatornummer übereinstimmen. Zum Beispiel:

- 0 = Applikator 1
- 1 = Applikator 2



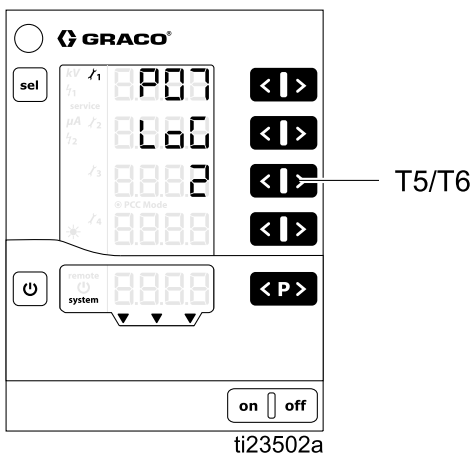
Setup-Bildschirm 7 (Protokollierungsstufe)

Im Setup-Bildschirm 7 (Parameter P07) wird die Protokollierungsstufe (LoG) ausgewählt, die festlegt, wieviel Informationen im System protokolliert werden (nur für die Fehlerbehebung). Zum Ändern der Einstellung die Tasten T5/T6 drücken. Die Einstellung 0 bedeutet, dass nichts protokolliert wird. Die Einstellung 5 bedeutet, dass alles protokolliert wird. Die Standardeinstellung ist 2.

HINWEIS: Zur Protokollierung muss eine Micro-SD-Karte in den Schlitz an der Hauptkarte eingesetzt werden. Wenn ein Software-Update durch Installation einer Micro-SD-Karte durchgeführt wurde, kann diese Karte für die Protokollierung verwendet werden. Wenn keine Karte installiert wurde oder um zu prüfen, ob eine Karte vorhanden ist, siehe [Software-Aktualisierung, page 72](#).

Der Regler kann Protokollberichte der Regleraktivität zu Prüfzwecken und für die Fehlersuche auf eine installierte Micro-SD-Karte exportieren.

HINWEIS: Wenn beim Einschalten des Reglers eine Micro-SD-Karte vorhanden ist, werden die Protokollmeldungen in einer Datei (MESSAGES.LOG) im Hauptverzeichnis aufgezeichnet. Wenn die Dateigröße 32 MB erreicht, wird sie in MESSAGES.1 umbenannt und eine neue MESSAGES.LOG Datei wird erstellt. Die folgenden Protokolldateien werden fortlaufend nummeriert.

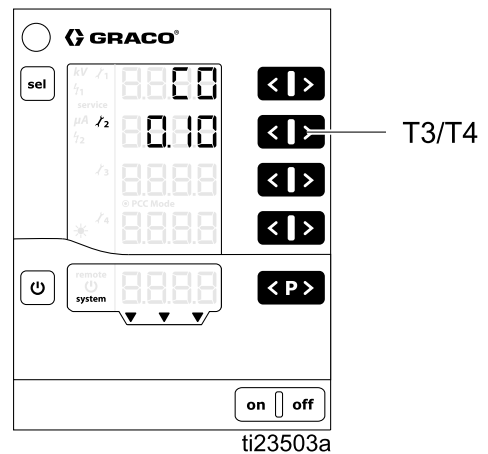


Setup-Bildschirm 8 (Mittelungsintervall)

Im Setup-Bildschirm 8 (Konfiguration C0) wird das Mittelungsintervall (in Sekunden) für die Berechnung des dynamischen Lichtbogens eingestellt. Zum Ändern der Einstellung die Tasten T3/T4 drücken. Die Standardeinstellung ist für die meisten Anwendungen angemessen.

Siehe [Lichtbogenerkennung, page 55](#) für weitere Informationen.

- Bereich 0,01 – 0,5 in Schritten von 0,01.
- Standardeinstellung 0,10 (abgebildet)



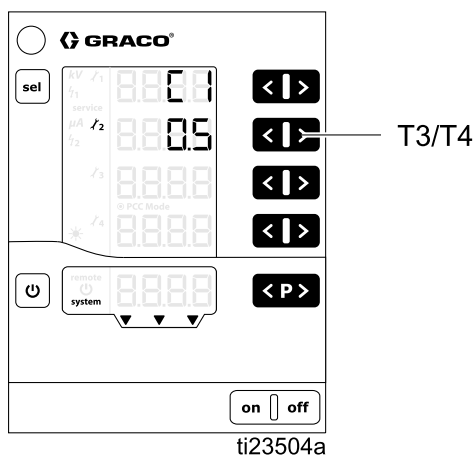
Setup-Bildschirm 9 (Austastzeit)

Der Elektrostatikregler verwendet eine feste Austastzeit, die in diesem Bildschirm festgelegt ist. Die Austastzeit ist die Zeit zwischen der Aktivierung der Elektrostatik und der Aktivierung der Lichtbogenerkennung. Die Austastzeit muss so eingestellt werden, dass das System während der Austastzeit die volle Spannung erreicht. Wenn während der Aktivierung der Elektrostatik Lichtbogenerkennungsfehler auftreten, muss die Austastzeit erhöht oder die Parameter der Lichtbogenerkennung weniger empfindlich eingestellt werden wie in [Betriebsbildschirm 2 \(Lichtbogen-Grenzen\)](#), [page 53](#) und [Lichtbogenerkennung](#), [page 55](#) festgelegt.

Im Setup-Bildschirm 9 (Konfiguration C1) wird die Zeit (in Sekunden) eingestellt, für die die Lichtbogenerkennung nach dem Einschalten der Elektrostatik ausgeschaltet ist (Austastzeit). Diese Einstellung regelt die Zeit, ab der die Elektrostatik bis zur Aktivierung der Lichtbogenerkennung eingeschaltet ist. Zum Ändern der Einstellung die Tasten T3/T4 drücken.

Siehe [Lichtbogenerkennung](#), [page 55](#) für weitere Informationen.

- Bereich 0,0 – 30,0 in Schritten von 0,1.
- Lösemittelbasierte Standardeinstellung 0,5 (abgebildet)
- Wasserbasierte Standardeinstellung 10,0 (nicht abgebildet)



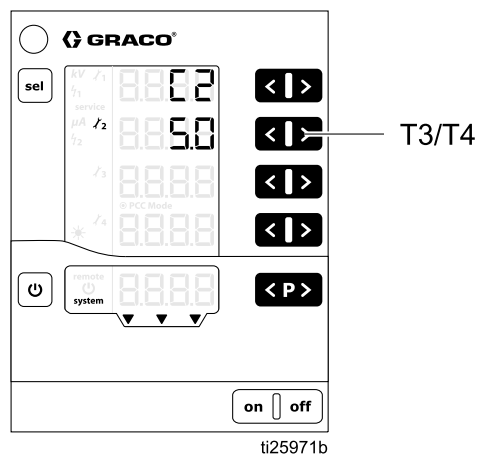
Setup-Bildschirm 10 (Entladezeit)

Im Setup-Bildschirm 10 (Konfiguration C2) wird die Zeit (in Sekunden) eingestellt, ab der die Elektrostatik bis zur Entladung der elektrostatischen Spannung ausgeschaltet ist. Zum Ändern der Einstellung die Tasten T3/T4 drücken.

Die folgende Vorgehensweise muss eingehalten werden, um den Entlade-Timer auf einen Wert zu setzen, der die Entladung des Systems garantiert.

1. Für den Anfang den Entladetimer auf den Standardwert von 5 Sekunden (lösemittelbasierte Systeme) oder 60 Sekunden (wasserbasierte Systeme) einstellen.
2. Überprüfen, ob das System gemäß der Vorgehensweise zur Spannungsentladung und Erdung im ProBell Handbuch 334452 oder 334626 entladen wurde.
3. Wenn das System in der eingestellten Zeit nicht komplett entladen wird, die Entladezeit mit Taste T4 erhöhen. Schritt 2 wiederholen.
4. Um zu prüfen, ob das System in einer kürzeren Zeit komplette entladen wird, die Entladezeit mit Taste T3 verringern. Schritt 2 wiederholen.

- Bereich 5,0 – 120,0 in Schritten von 0,1.
- Lösemittelbasierte Standardeinstellung 5,0 (abgebildet)
- Wasserbasierte Standardeinstellung 60,0 (nicht abgebildet)



HINWEIS: Der Elektrostatik-Entladeausgang meldet den Ablauf der Entladezeit. Siehe [Diskrete E/A](#), [page 22](#).

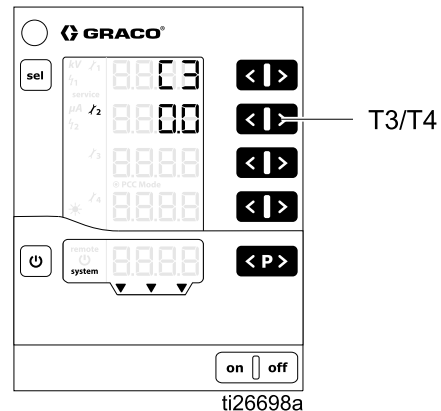
Setup-Bildschirm 11 (Übergangszeit)

Die Übergangszeit ist die Zeit, in der der Regler die Elektrostatik ändert. Die Übergangszeit gilt, wenn die Elektrostatik eingeschaltet ist und der Spannungswert geändert wird. Die Lichtbogenerkennung bleibt während der Änderung des Spannungswerts eingeschaltet. Wenn während der Änderung des Spannungs- (oder Strom-)werts ein Lichtbogenerkennungsfehler auftreten, muss die Übergangszeit erhöht oder die Parameter der Lichtbogenerkennung weniger empfindlich eingestellt werden (siehe [Lichtbogenerkennung, page 55](#)).

Mit dem Setup-Bildschirm 11 (Konfiguration 3C) wird die Übergangszeit (in Sekunden) für den Elektrostatikausgang eingestellt. Durch diese Einstellung werden ärgerliche Lichtbogenerkennungsfehler während der

Übergangszeit vermieden. Zum Ändern der Einstellung T3/T4 drücken.

- Bereich 0,0 – 5,0 Sek
- Standardeinstellung 0,0 (abgebildet)




ti26698a

Betrieb

Inbetriebnahme

Am Regler auf **ON** drücken. Der Regler startet immer mit den zuletzt konfigurierten Einstellungen. Der Regler besitzt zwei Bildschirme: den Setup- und den Betriebsbildschirm. Dieser Abschnitt enthält Hinweise zu den Betriebsbildschirmen, die für den Betrieb des Elektrostatik-Applikators verwendet werden. Siehe [Setup-Bildschirme, page 42](#), Wenn Sie den ersten Setup noch nicht abgeschlossen haben.

 gedrückt halten, um zwischen Betriebsbildschirmen und Setup-Bildschirmen hin- und herzuwechseln.

HINWEIS: Beim Ansehen der Betriebsbildschirme kehrt die Anzeige 5 Sekunden nach der letzten Tastenbetätigung zum Betriebsbildschirm 1 zurück.

Voreinstellungen


Der Elektrostatikregler verfügt über 251 (P000-P250) benutzerdefinierte Voreinstellungen. Mit jeder Voreinstellung sind vier Werte verknüpft. Dies sind:


- Spannungssollwert
- Stromsollwert
- Statische Lichtbogen-Grenze
- Dynamische Lichtbogen-Grenze

Die Spannungs- und Stromsollwerte sind in [Betriebsbildschirm 1 \(Elektrostatik-Werte\), page 52](#) angegeben. Die Lichtbogen-Grenzen sind in [Betriebsbildschirm 2 \(Lichtbogen-Grenzen\), page 53](#) angegeben.

HINWEIS: Nur die Voreinstellungen P000-P003 sind über die diskrete E/A-Schnittstelle zugänglich. Die CAN-Schnittstelle läuft nur in der Voreinstellung P000. Alle Voreinstellungen (P000-P250) sind im Vor-Ort-Betrieb zugänglich.

Betriebsbildschirm 1 (Elektrostatik-Werte)





Um die Gefahr eines Stromschlags zu verringern, dürfen die Werte des Elektrostatikreglers nicht zur Überprüfung der Systementladung verwendet werden. Der Regler zeigt die Spannung nur an, wenn der Hochspannungserzeuger des Applikators in Betrieb ist. Die Anweisungen zur Spannungsentladung und Erdung im Handbuch des Applikators befolgen.

Der Betriebsbildschirm 1 ist der Hauptbildschirm für den Elektrostatik-Applikator. In diesem Bildschirm werden die aktive Voreinstellung (A5) und die Sollwerte für Spannung (A1) und Strom (A2) angezeigt. Wenn die Elektrostatik eingeschaltet/aktiviert ist, werden die Istwerte für kV und μA ebenfalls in diesem Bildschirm angezeigt. Istwerte werden grün angezeigt.

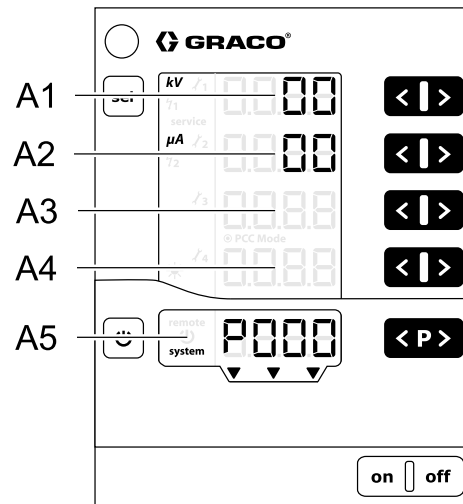
Dieser Bildschirm wird zur Einstellung der Istwerte für Spannung (A1) und Strom (A2) für jede Voreinstellung eingestellt. Der Sollwert wird schwarz angezeigt. Sollwerte können durch Drücken der entsprechenden **◀** und **▶** Tasten geändert werden, wenn die Istwerte angezeigt werden. Die Sollwerte können durch einmaliges Drücken von **◀** oder **▶** angezeigt werden.

HINWEIS: Im REMOTE-Betrieb können diese Werte nicht über die Anzeigetasten geändert werden.

HINWEIS: Wenn entweder der Spannungssollwert (A1) oder der Stromsollwert (A2) auf Null gesetzt wird, schaltet sich die Elektrostatik nicht ein, selbst wenn die Elektrostatik aktiviert ist.

<P> zur Auswahl der Voreinstellung (P000 — P250) drücken.

<P> zur Quittierung von Fehlercodes drücken.



ti23486a

Lage	Beschreibung	Einheiten	Bereich	Default (Standard-einstellung)
A1	Schwarz: Spannungssollwert Grün: Spritzspannung	kV	0–100kV (lösemittelbasiert) 0–60kV (wasserbasiert)	0kV
A2	Schwarz: Stromsollwert Grün: Spritzstrom	μA	0–150 μA	0 μA
A3–A4	Keine	—	—	—
A5	Aktive Voreinstellung, Fehlerdiagnose oder Status	—	—	—

Betriebsbildschirm 2 (Lichtbogen-Grenzen)

Der Betriebsbildschirm 2 ist der zweite Bildschirm für den Elektrostatik-Applikator. Dieser Bildschirm zeigt die aktive Voreinstellung, die Grenzen für die Lichtbogenerkennung und die Helligkeit der Hintergrundbeleuchtung. Die Hintergrundbeleuchtung wird zwischen 0 und 8 eingestellt, wobei 0 Aus und 8 die hellste Einstellung ist. **HINWEIS:** Die Hintergrundbeleuchtung wird automatisch nach 5 Minuten Inaktivität ausgeschaltet. Die Helligkeit der Hintergrundbeleuchtung wird nicht zurückgesetzt, wenn die Standardwerkseinstellungen wiederhergestellt werden.

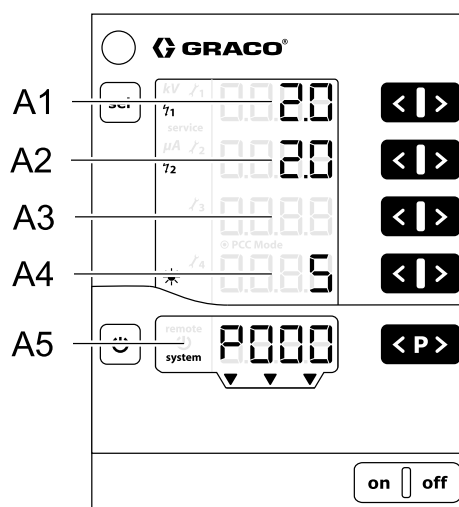
Die Lichtbogenerkennung ist eine Sicherheitsfunktion des Elektrostatikreglers. Die Lichtbogenerkennung dient dazu zu erkennen, wenn geerdete Objekte der Elektrostatik-Spritzeinrichtung zu nahe kommen. In diesem Fall schaltet der Regler die Elektrostatik-Erzeugung ab, anstatt eine elektrischen Entladung auszulösen.

Die statische Lichtbogen-Grenze dient zur Erkennung eines geerdeten Objekts, das sich nicht oder langsam bewegt. Die dynamische Lichtbogen-Grenze dient zur Erkennung eines geerdeten Objekts, das sich schnell bewegt. Bei der statischen und der dynamischen Lichtbogen-Grenze sind niedrige Werte empfindlicher als hohe Werte.

Siehe [Lichtbogenerkennung, page 55](#) für weitere Informationen.

HINWEIS: Es wird empfohlen, die Standardwerte für die Einstellungen der Lichtbogenerkennung beizubehalten. Eine gewünschte Änderung muss für jede Voreinstellung einzeln vorgenommen werden.

Die Sollwerte sind gesperrt. Zum Ändern der Sollwerte die beiden Pfeiltasten T1/T2 oder T3/T4 gleichzeitig gedrückt halten. Die Nummern der Sollwerte werden rot. Mit den Pfeiltasten T1 und T2 die statische Lichtbogen-Grenze ändern. Mit den Pfeiltasten T3 und T4 die dynamische Lichtbogen-Grenze ändern. Die Lichtbogenerkennungsparameter werden nach 4 Sekunden oder bei Verlassen des Bildschirms wieder gesperrt.



ti23487a

Lage	Beschreibung	Bereich	Default (Standardeinstellung)
A1	Statische Lichtbogen-Grenze	0,1-2 nS	1,4 nS
A2	Dynamische Lichtbogen-Grenze	0,1-4 nS/s	2,0 nS/s
A3	Keine	—	—
A4	Helligkeit der Hintergrundbeleuchtung	0-8	5
A5	Aktive Voreinstellung, Fehlerdiagnose oder Status	—	—





Betriebsbildschirm 3 (Wartungszähler)



Bildschirm 3 ist der Wartungsbildschirm. In diesem Bildschirm werden 4 Wartungszähler und der nicht zurücksetzbare Triggerzähler angezeigt.

Wenn in den Wartungszählern Striche zu sehen sind, ist die Überwachung ausgeschaltet. Wenn Zahlen zu sehen sind, zeigen die Wartungszähler die Tage der verbleibenden Lebensdauer an.

HINWEIS: Die Wartungszähler werden nur eingeschaltet, wenn die Elektrostatik aktiviert/ausgelöst ist.

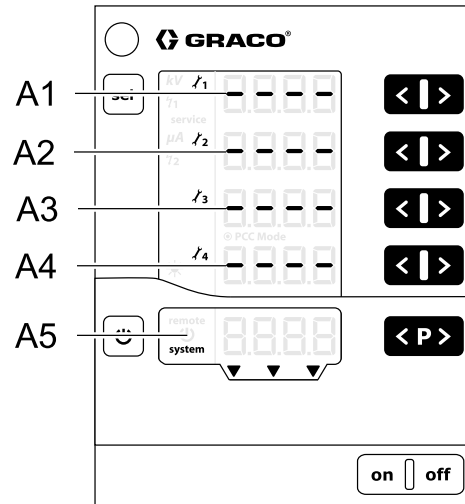
HINWEIS: Der Triggerzähler zeigt die Zeit (in Tagen), die die Elektrostatik für den angeschlossenen Hochspannungserzeuger eingeschaltet war. Er kann nicht zurückgesetzt werden. Jedes Zehntel entspricht einer abgelaufenen Zeit von 2,4 Stunden.

Zum Einschalten der Überwachung: für einen ausgeschalteten Zähler die entsprechenden  und  Tasten gleichzeitig drücken. Beim ersten Einschalten erscheint der Wert 1 als Startwert. Wenn die Überwachung bereits zu einem früheren Zeitpunkt aktiviert war, wird der letzte gespeicherte Wert angezeigt. Das gewünschte Lebensdauer für jedes Verschleißteil mit  und  einstellen.

Zum Ausschalten der Überwachung: für einen eingeschalteten Zähler die entsprechenden  und  Tasten gleichzeitig drücken.

Bei Überschreitung der gewählten Lebensdauer wird eine negative Zahl im Wartungszähler angezeigt. Das Symbol **Wartung** wird ebenfalls angezeigt. Der Reglerbetrieb wird nicht abgeschaltet.

HINWEIS: Wartungszähler, Status (aktiv/inaktiv) und Sollwerte werden bei der Wiederherstellung der Werkseinstellungen nicht zurückgesetzt.



ti23488a

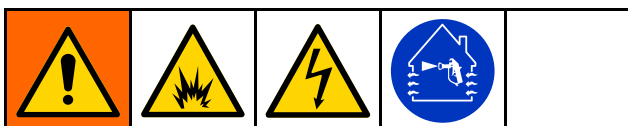
Benennung	Funktion	Einheiten	Bereich
A1–A4	Wartungszähler 1–4	Tage	0, 1–500
A5	Triggerzähler, Fehlerdiagnose oder Status	Tage	—

Lichtbogenerkennung

Die beste Methode zur Vermeidung von Lichtbögen besteht darin, geladene Komponenten des Applikators immer mindestens 15,2 cm (6 Zoll) vom Werkstück fernzuhalten. Der Elektrostatikregler ist mit einer sogenannten Lichtbogenerkennungsfunktion ausgestattet. Wenn vom Regler Bedingungen erkannt werden, unter denen eine Lichtbogenbildung möglich ist, deaktiviert die Lichtbogenerkennungsschaltung die Stromversorgungssteuerschaltung und erzeugt einen Lichtbogenerkennungsfehler. Die Stromversorgungssteuerschaltung bleibt deaktiviert, bis der Fehler vom Benutzer oder der SPS bestätigt wurde.

Die Lichtbogenerkennungsschaltung hilft dabei, Lichtbögen auf ein Minimum zu beschränken, aber ein Sicherheitsabstand von 15,2 cm (6 Zoll) muss immer eingehalten werden.

Lichtbogenerkennungsfunktion prüfen



Um Feuer oder eine Explosion während der Prüfung zu vermeiden, müssen alle Spritzgeräte im explosionsgefährdeten Bereich abgeschaltet werden und die Ventilatoren im explosionsgefährdeten Bereich müssen in Betrieb sein. Die Prüfung nur durchführen, wenn keine brennbaren Dämpfe im Bereich vorhanden sind (wie z.B. Dämpfe aus offenen Lösemittelbehältern oder beim Spritzen entstandene Dämpfe).

Bei der Überprüfung der richtigen Funktion der Lichtbogenerkennung ist das Prüfverfahren gemäß Standard EN 50176 einzuhalten. Die Prüfung muss nach Einstellung aller Systemparameter vor dem Betrieb durchgeführt werden. Die Überprüfung der Lichtbogenerkennung muss regelmäßig und bei jeder Änderung der Systemparameter durchgeführt werden. Die Prüfung ist ein Mal pro Jahr zu wiederholen. Bei der Prüfung wird geprüft, ob die Lichtbogenerkennung richtig funktioniert, d.h. das Gerät erkennt die Möglichkeit eines Lichtbogens und die Elektrostatik schaltet ab, bevor eine Funkenentladung stattfinden kann. Es muss ein Fehlercode H15, H16, H17 oder H18 angezeigt werden. In den beiden folgenden Kapiteln wird beispielhaft eine Prüfmethode erläutert: zuerst für stationäre Systeme/Systeme mit Hubgerät und danach für robotermontierte Systeme.

Für stationäre Systeme und Hubgeräte

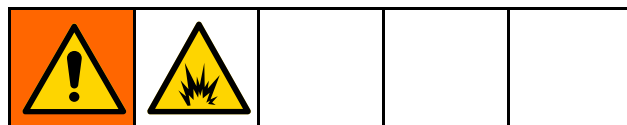
Die allgemeine Vorgehensweise für robotermontierte Systeme (nächster Abschnitt) befolgen, aber den stillstehenden Becher von Hand mit einer Geschwindigkeit, die die Produktionsbedingungen simuliert, einer geerdeten Platte oder einem Stab annähern.

Bei robotermontierten Systemen:

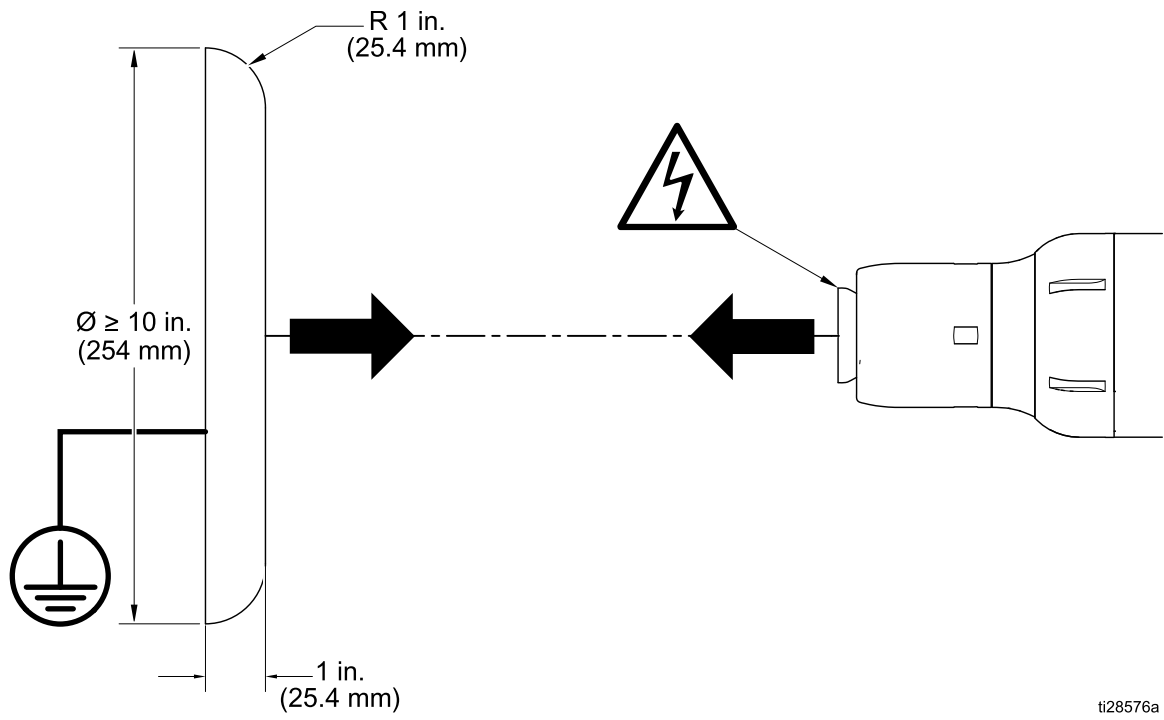
Die Prüfung kann mit dem separat erhältlichen Geerdeten Prüfplattensatz 25C424 durchgeführt werden. Benutzer können auch eine geerdete Platte verwenden, die die in der Abbildung angegebenen Anforderungen erfüllt. Die Prüfung muss ohne Material im Applikator und bei ausgeschalteter Formluft durchgeführt werden.

1. Temperatur, relative Feuchtigkeit und Luftdruck in der Betriebsumgebung notieren.
2. Die Prüfplatte so positionieren, dass sie mit der Bechermitte fluchtet. Siehe Abbildung.
3. Die Prüfplatte an eine effektive Erdung anschließen.
4. Den Anfangsabstand zwischen Prüfplatte und Becherelektrode auf 0,5 cm/kV der gesetzten Ausgangsspannung des Systems einstellen. Wenn beispielsweise die Ausgangsspannung auf 50 kV eingestellt ist, müssen Platte und Becher mindestens 25 cm (10 Zoll) Abstand zueinander haben.
5. Die Annäherungsgeschwindigkeit des Roboters so einstellen, dass sie 1,2 Mal so hoch ist wie die maximale Bewegungsgeschwindigkeit des Roboters während des Spritzvorgangs und mindestens 500 mm/Sekunde beträgt.
6. Elektrostatik einschalten und das geerdete Zielobjekt auf eine Entfernung von ca. 1 cm annähern.
7. Die Prüfung fünf Mal durchführen. Die Elektrostatik muss jedesmal abschalten, bevor ein sichtbarer Funke zwischen den Elektroden entsteht.
8. Die Einstellungen für die Empfindlichkeit der Lichtbogenerkennung erhöhen oder verringern, je nachdem was notwendig ist, um die Prüfung zu bestehen. Siehe [Einstellungen der Lichtbogenerkennung](#), page 57.

Während des Spritzvorgangs muss immer ein Sicherheitsabstand von mindestens 15,2 cm (6 Zoll) eingehalten werden.



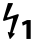
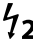
Zur Vermeidung von Feuer und Explosion muss der ordnungsgemäße Betrieb der Lichtbogenerkennungsfunktion regelmäßig überprüft werden. Die Prüfung muss halbjährlich und bei jeder Änderung der Systemparameter wiederholt werden.



ti28576a

Einstellungen der Lichtbogenerkennung

Die folgenden Parameter können verändert werden, um die Leistung der Lichtbogenerkennung zu beeinflussen.

Einstellung	Anmerkungen
Statische Lichtbogen-Grenze *  Im Betriebsbildschirm 2 (Lichtbogen-Grenzen) , page 53 , Position A1 anzeigen oder ändern	Bereich: 0,1-2 nS Den Wert niedriger einstellen, um die Empfindlichkeit zu erhöhen und die Elektrostatik früher abzuschalten, wenn sich ein geerdeter Gegenstand dem Applikator nähert. Den Wert höher einstellen, um die Empfindlichkeit zu verringern und lästige Fehler zu vermeiden. Dieser Wert ist nützlich bei Zielen, die sich langsam bewegen.
Dynamische Lichtbogen-Grenze *  Im Betriebsbildschirm 2 (Lichtbogen-Grenzen) , page 53 , Position A2 anzeigen oder ändern	Bereich: 0,1-4 nS/s Den Wert niedriger einstellen, um die Empfindlichkeit zu erhöhen und die Elektrostatik früher abzuschalten, wenn sich ein geerdeter dem Applikator mit zu hoher Geschwindigkeit nähert. Den Wert höher einstellen, um die Empfindlichkeit zu verringern und lästige Fehler zu vermeiden.
Spannungssollwert Im Betriebsbildschirm 2 (Lichtbogen-Grenzen) , page 53 , Position A1 anzeigen und ändern	Bereich: 0–100kV (lösemittelbasiert) oder 0–60kV (wasserbasiert) Spannung verringern, wenn Änderung der statischen oder dynamischen Grenze nicht empfindlich genug sind.
Mittelungsintervall Im Setup-Bildschirm 8 (Mittelungsintervall) , page 48 , Konfiguration C0 anzeigen und ändern	Bereich: 0,01–0,5 s in Schritten von 0,01 Für alle Voreinstellungen gültig. Mittelungsintervall einstellen, damit die Dynamische Lichtbogen-Grenze empfindlicher wird. Eine niedrigere Einstellung erhöht die durch die Einstellung der dynamischen Lichtbogen-Grenze selbst erreichte Empfindlichkeit. Die Standard-Mittelungsschwelle ist für die meisten Anwendungen angemessen.
Austastzeit Im Setup-Bildschirm 9 (Austastzeit) , page 49 , Konfiguration C1 anzeigen und ändern	Bereich: 0,0-30,0 s in Schritten von 0,1 Für alle Voreinstellungen gültig. Die Lichtbogenerkennung ist ab dem Zeitpunkt der Einschaltung der Elektrostatik bis zum Ablauf der Austastzeit unterdrückt. Die Austastzeit muss so eingestellt werden, dass das System während der Austastzeit die volle Spannung erreicht. Wenn Lichtbogenerkennungsfehler auftreten, während die Elektrostatik eingeschaltet ist, muss die Austastzeit erhöht werden. Die Austastzeit verringern, wenn mehr Empfindlichkeit erreicht werden soll. Während der Austastzeit ist die Lichtbogenerkennung deaktiviert. <ul style="list-style-type: none"> • Die Elektrostatik nur dann einschalten, wenn sich der Applikator in einer SICHEREN POSITION befindet. • Den Applikator vor Ablauf der Austastzeit und Aktivierung der Lichtbogenerkennung nicht aus der SICHEREN POSITION bewegen. Verriegelungssignale zwischen dem Regler und dem Steuergerät für die Applikatorbewegung verwenden. Siehe Modus SICHERE POSITION , page 32 für weitere Informationen.
Übergangszeit Im Setup-Bildschirm 11 (Übergangszeit) , page 50 , Konfiguration C3 anzeigen und ändern	Bereich: 0,0-5,0 s in Schritten von 0,1 Für alle Voreinstellungen gültig. Die Übergangszeit erhöhen, wenn bei einer Änderung des Spannungssollwerts (oder Stromsollwerts) Lichtbogenerkennungsfehler auftreten. Durch diese Einstellung werden ärgerliche Lichtbogenerkennungsfehler während der Übergangszeit vermieden.

* Muss bei jeder Voreinstellung eingestellt werden.

Live-Lichtbogenerkennungswerte

SEL-Taste im Run-Bildschirm 1 gedrückt halten. Der Bildschirm wechselt zum Run-Bildschirm 2, wenn die Taste gedrückt wird. Taste weiterhin gedrückt halten, bis der Bildschirm zum Run-Bildschirm 3 wechselt. SEL-Taste nochmals betätigen, um zum Run-Bildschirm 1 zurückzukehren. Es sollten jetzt zwei zusätzliche Zahlen auf dem Bildschirm angezeigt werden.

Im Run-Bildschirm 1 ist die obere Zahl kV, die zweite Zahl uA, die dritte Zahl ist der Live-Wert für die statische Lichtbogenerkennung und die untere Zahl ist der Live-Wert für die dynamische Lichtbogenerkennung.

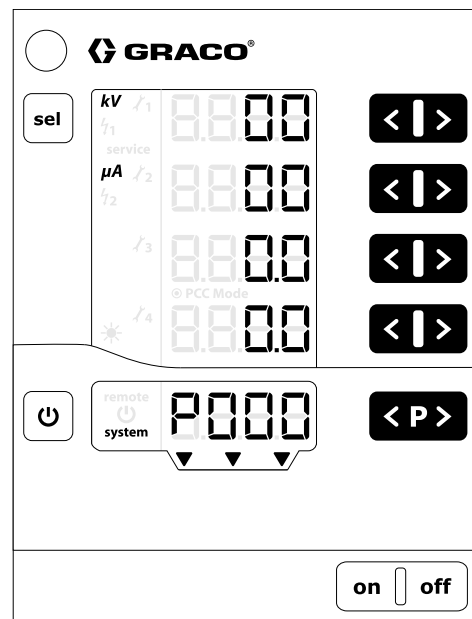
Im Normalbetrieb sollten die Werte für die Live-Lichtbogenerkennung unter den im Run-Bildschirm 2 eingestellten Grenzwerten für die Lichtbogenerkennung liegen. Ein Lichtbogenerkennungsfehler tritt auf, wenn der Wert der Lichtbogenerkennung den Grenzwert für die Lichtbogenerkennung überschreitet. Wenn ein Lichtbogenerkennungsfehler auftritt, frieren die Live-Lichtbogenerkennungswerte auf dem Bildschirm ein. So sehen Sie die maximalen Lichtbogenerkennungswerte beim Auftreten des Fehlers und können die Grenzwerte für die Lichtbogenerkennung richtig einstellen.

Die statischen und dynamischen Lichtbogenwerte während des normalen Betriebs beobachten. Die Grenzwerte für die statische und dynamische Lichtbogenerkennung etwas höher einstellen als die größten Werte auf dem Bildschirm.

Wenn immer noch viele störende Lichtbogenerkennungsfehler auftreten, die

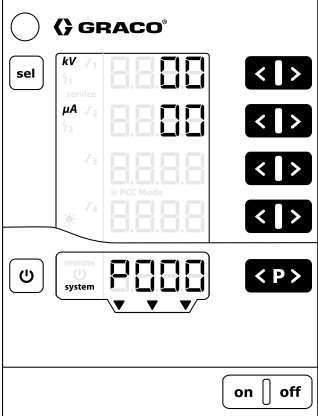

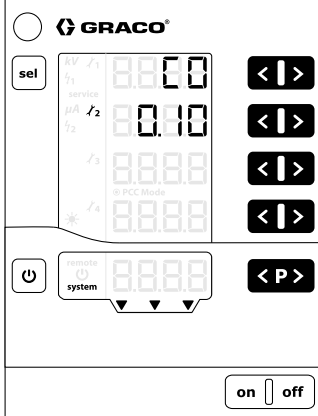
statischen und dynamischen Lichtbogenwerte in einer Situation anschauen, in der ein störender Lichtbogenerkennungsfehler auftritt. (Dies ist eine Situation, in der ein Lichtbogenerkennungsfehler nicht auftreten sollte, aber trotzdem einen Fehler erzeugt.) Die Grenzwerte für die statische und dynamische Lichtbogenerkennung höher einstellen als die größten Werte auf dem Bildschirm.

HINWEIS: Die Live-Lichtbogenerkennungswerte müssen erneut aktiviert werden, wenn der Regler Leistung verliert.



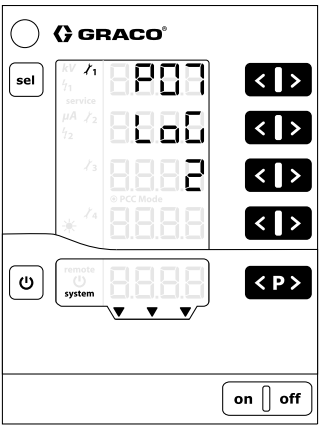
ti31211a

Bildschirmübersicht

<p>BETRIEB (RUN)</p> <p>⏻ 5 Sekunden lang gedrückt halten, bis der Setup-Bildschirm erscheint. Wird auch beim Einschalten angezeigt.</p>	<p>SETUP-BILDSCHIRME 0-7 (Parameter)</p> <p>⏻ 5 Sekunden lang gedrückt halten, bis der Betriebsbildschirm erscheint. Oder in den SETUP-BILDSCHIRMEN 8-11 sel drücken. Bildschirme, die für den Elektrostatikregler nicht implementiert sind, sind nicht abgebildet.</p>	<p>SETUP-BILDSCHIRME 8-11 (Konfigurationen)</p> <p>In den SETUP-BILDSCHIRMEN 0-7 sel drücken.</p>
	<p>Lösemittelbasiert oder Wasserbasiert</p> 	
<p>sel</p>	<p>< T1/T2</p>	<p>< T1/T2</p>

BETRIEB (RUN)	SETUP-BILDSCHIRME 0-7 (Parameter)	SETUP-BILDSCHIRME 8-11 (Konfigurationen)
<p style="text-align: center;">sel</p>	<p style="text-align: center;">← T1/T2</p>	<p style="text-align: center;">← T1/T2</p>
<p style="text-align: center;">sel</p>	<p style="text-align: center;">← T1/T2</p>	<p style="text-align: center;">← T1/T2</p>
	<p style="text-align: center;">← T1/T2</p>	<p style="text-align: center;">← T1/T2</p>

BETRIEB (RUN)	SETUP-BILDSCHIRME 0-7 (Parameter)	SETUP-BILDSCHIRME 8-11 (Konfigurationen)
	T1/T2	
	T1/T2	
	T1/T2	

BETRIEB (RUN)	SETUP-BILDSCHIRME 0-7 (Parameter)	SETUP-BILDSCHIRME 8-11 (Konfigurationen)
	 <p>The screenshot shows the GRACO control panel interface. At the top left is the GRACO logo. Below it is a 'sel' button. The main display area contains four rows of digital readouts (D1-D4) with corresponding labels: 'kV / 1' (displaying 'P07'), 'service / 2' (displaying '000'), 'μA / 3' (displaying '0002'), and 'PCC Mode / 4' (displaying '0000'). To the right of each row are left and right arrow buttons. Below the D4 display is a 'system' button with a power symbol and a '<P>' button. At the bottom right is an 'on off' toggle switch.</p>	
	<p style="text-align: center;">< T1/T2</p>	
	<p style="text-align: center;"> </p>	

Fehlerbehebung

Fehlercodes

Der Elektrostatikregler wird ständig überwacht. Wenn ein Fehler erkannt wird, wird eine Fehlermeldung mit einem Fehlercode angezeigt.

Die Fehlercodes erscheinen rot in der Anzeige **A5**.



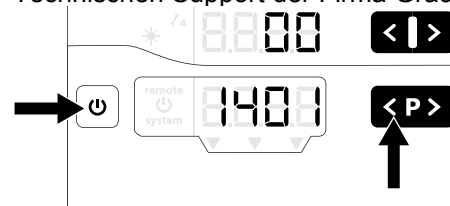
Die vier letzten Fehlercodes werden in der Reihenfolge ihres Auftretens gespeichert. Jeder Fehler in der Liste muss mit der Taste **<P>** quittiert werden. Wenn ein Fehlercode angezeigt wird, kann die Taste **<P>** nicht für andere Funktionen verwendet werden.

Die folgende Tabelle zeigt alle möglichen Fehlercodes für den Elektrostatikregler.

Ursachencodes

Neben der Fehlermeldung werden bei einigen Fehlercodes (z. B. H81) zusätzliche Informationen als Ursachencode angezeigt. Wenn ein Fehlercode auf

dem A5-Display angezeigt wird, **U** Taste und **<P>** Taster zur Anzeige des vierstelligen Ursachencodes gleichzeitig drücken. Dieser Ursachencode wird angezeigt, solange die Tasten gedrückt gehalten werden. Wenn beim Drücken dieser Schaltflächen kein vierstelliger Ursachencode angezeigt wird, hat der Fehlercode keinen Ursachencode. Hilfe bei der Diagnose eines Ursachencodes erhalten Sie vom Technischen Support der Firma Graco.



Code	Bezeichnung	Kriterien	Reglerbetrieb	Lösung
Elektrostatik				
H11	Applika- torstörung	Der Regler erkennt keinen Strom vom Applikator oder einen zu geringen Strom.	Stopp	<ul style="list-style-type: none"> • Den Anschluss des Pistolen-Netzkabels überprüfen, Durchgang des Netzkabels herstellen (siehe Durchgängigkeit des Netzkabels, page 67) und das Kabel bei Bedarf austauschen. • Bei Bedarf das Applikator-Stromkabel oder den Hochspannungserzeuger des Applikators austauschen. • Ersetzen Sie die Applikator-Stromversorgung.
Ursachen- code 0001				
Ursachen- code 0002	Fehler beim Applikator	Die Regelung stellt einen zu starken Strom fest.	Stopp	
Ursachen- code 0003	Fehler beim Applikator	Die Regelung stellt einen zu hohe Applikator-temperatur fest.	Stopp	
Ursachen- code 0004	Fehler beim Applikator	Die Regelung stellt eine zu hohe Applikator-Eingangsspannung fest.	Stopp	
H12	Spritzstrom-Offset hoch	Der Regler hat einen hohen Strom im Abschaltzustand erkannt.	Stopp	<ul style="list-style-type: none"> • Den Anschluss des Pistolen-Netzkabels überprüfen, Durchgang des Netzkabels herstellen (siehe Durchgängigkeit des Netzkabels, page 67) und das Kabel bei Bedarf austauschen. • Bei Bedarf das Applikator-Stromkabel austauschen. • Alle Anschlüsse im Regler prüfen. • Bei Bedarf die Hauptkarte austauschen.

Code	Bezeichnung	Kriterien	Reglerbetrieb	Lösung
H13	Applikatorspannungsversorgung, Überspannung	Applikatorspannung zu hoch.	Stopp	<ul style="list-style-type: none"> Den Anschluss des Pistolen-Netzkabels überprüfen, Durchgang des Netzkabels herstellen (siehe Durchgängigkeit des Netzkabels, page 67) und das Kabel bei Bedarf austauschen. Bei Bedarf das Applikator-Stromkabel oder den Hochspannungserzeuger des Applikators austauschen.
H14	Spritzstrom Erdungsfehler	Der Regler hat einen Kurzschluss zwischen Gehäuse und Erde erkannt.	Stopp	<ul style="list-style-type: none"> Den Anschluss des Pistolen-Netzkabels überprüfen, Durchgang des Netzkabels herstellen (siehe Durchgängigkeit des Netzkabels, page 67) und das Kabel bei Bedarf austauschen. Bei Bedarf das Applikator-Stromkabel austauschen. Alle Anschlüsse im Regler prüfen. Bei Bedarf die Hauptkarte austauschen.
H15	Statische Lichtbogenerkennung, Grenze	Die Schwelle der statischen Lichtbogenerkennung ist erreicht. Ein geerdeter Gegenstand kam dem Applikator zu nah.	Stopp	<ul style="list-style-type: none"> Die geringsten Entfernungen zu Teilen überprüfen. Die Leitfähigkeit der Farbe überprüfen. Die Spritzparameter in Verbindung mit der statischen Lichtbogenerkennung überprüfen. Siehe Betriebsbildschirm 2 (Lichtbogen-Grenzen), page 53.
H16	Dynamische Lichtbogenerkennung, Grenze	Die Schwelle der dynamischen Lichtbogenerkennung ist erreicht. Ein geerdeter Gegenstand hat sich dem Applikator mit zu hoher Geschwindigkeit genähert.	Stopp	<ul style="list-style-type: none"> Die schnellste Annäherung an Teile überprüfen. Die Leitfähigkeit der Farbe überprüfen. Die Spritzparameter in Verbindung mit der dynamischen Lichtbogenerkennung überprüfen. Siehe Betriebsbildschirm 2 (Lichtbogen-Grenzen), page 53.
H17	Lichtbogenerkennung, beide Grenzen	Ein geerdeter Gegenstand kam dem Applikator mit zu hoher Geschwindigkeit zu nahe.	Stopp	<ul style="list-style-type: none"> Die geringsten Entfernungen zu Teilen überprüfen. Die schnellste Annäherung an Teile überprüfen.
H18	Lichtbogenerkennung, nicht spezifiziert	Die Lichtbogenerkennung wurde aus einem nicht bezeichneten Grund ausgelöst	Stopp	<ul style="list-style-type: none"> Die Leitfähigkeit der Farbe überprüfen.
H19	Lichtbogenerkennung, Treiberspannung	Die Treiberspannung der Stromversorgung ist zu schnell angestiegen.	Stopp	<ul style="list-style-type: none"> Die Spritzparameter in Verbindung mit der Lichtbogenerkennung überprüfen. Siehe Betriebsbildschirm 2 (Lichtbogen-Grenzen), page 53.
H91	Hochspannungserzeuger Kommunikationsfehler	Kommunikation zwischen Regler und Hochspannungserzeuger fehlgeschlagen	Stopp	<ul style="list-style-type: none"> Den Anschluss des Pistolen-Netzkabels überprüfen, Durchgang des Netzkabels herstellen (siehe Durchgängigkeit des Netzkabels, page 67) und das Kabel bei Bedarf austauschen. Bei Bedarf das Applikator-Stromkabel oder den Hochspannungserzeuger des Applikators austauschen.
Interne Reglerfehler				
H20	Regler-Hauptkarte Spannungstoleranz	Die in der Karte erzeugte Spannung ist außerhalb der Toleranz	Keine	<ul style="list-style-type: none"> Prüfen, ob alle Verbindungen im Regler richtig hergestellt sind.
H21	Regler-Hauptkarte Spannungsausfall	Die 24V-Spannungsversorgung fällt unter 24V Anmerkung: Ein Fehlercode wird nicht angezeigt, sondern nur protokolliert.	Abschaltung	<ul style="list-style-type: none"> Prüfen, ob die Spannungsquelle in Ordnung ist. Bei Bedarf 24VDC-Karte oder Leistungskarte austauschen.

Code	Bezeichnung	Kriterien	Reglerbetrieb	Lösung
H24	Speicherinhalt ungültig	Die magische Zahl stimmt nicht mit dem erwarteten Wert überein	Standard-einstellung initialisieren	<ul style="list-style-type: none"> • Prüfen, ob alle Verbindungen im Regler richtig hergestellt sind. • Hauptkarte bei Bedarf austauschen.
H25	Speicher Zeitüberschreitung beim Schreiben	Das Schreiben in das EEPROM dauert länger als 10ms	Keine	
H26	Speicherfehler Abschalten	Daten, die beim Abschalten geschrieben werden müssen, wurden nicht richtig im EEPROM gespeichert.	Keine	<ul style="list-style-type: none"> • Den Regler nach Einstellungsänderungen nicht so schnell abschalten. • Prüfen, ob alle Verbindungen im Regler richtig hergestellt sind. • Hauptkarte bei Bedarf austauschen.
H27	Speicher Prüffehler	Prüfung der in das EEPROM geschriebenen Daten fehlgeschlagen	Keine	<ul style="list-style-type: none"> • Prüfen, ob alle Verbindungen im Regler richtig hergestellt sind. • Hauptkarte bei Bedarf austauschen.
H80	Sicherheitsregler Kommunikationsfehler	Keine Reaktion/Zeitüberschreitung bei einer Anforderung. Fehlerbericht zur Befehlsausführung. Nicht übereinstimmende Antwortdaten	Stopp	<ul style="list-style-type: none"> • Prüfen, ob alle Verbindungen im Regler richtig hergestellt sind. • Fehler löschen Wenn er erneut auftritt, Hilfe holen.
H81	Sicherheitsregler Selbsttest fehlgeschlagen	Der vom Sicherheitsregler durchgeführte Selbsttest hat einen Fehler erkannt	Stopp	<ul style="list-style-type: none"> • Hauptkarte bei Bedarf austauschen.
H82	Sicherheitsregler nicht "am Leben"	Heartbeat-Meldung Zeitüberschreitung	Stopp	<ul style="list-style-type: none"> • Prüfen, ob alle Verbindungen im Regler richtig hergestellt sind. • Hauptkarte bei Bedarf austauschen.
H83	24 VDC Verriegelung fehlt	24 VDC Verriegelung während des Betriebs der Elektrostatik entfernt	Stopp	<ul style="list-style-type: none"> • DIO-Kabelverbindungen überprüfen. • Überprüfen, ob die verbundenen verriegelten Geräte funktionieren. • Prüfen, ob alle Verbindungen im Regler richtig hergestellt sind. • Hauptkarte bei Bedarf austauschen.
H84	Sicherheitsregler-Update erforderlich.	Ein Update der Firmware des Sicherheitsreglers ist erforderlich.	Keine	<ul style="list-style-type: none"> • Prüfen, ob alle Verbindungen im Regler richtig hergestellt sind. • Softwareversion überprüfen und bei Bedarf upgraden. • Hauptkarte bei Bedarf austauschen.
H85	Nicht in sicherer Position	Versuch, die Elektrostatik einzuschalten, solange der Applikator nicht in der sicheren Stellung ist.	Stopp	<ul style="list-style-type: none"> • DIO-Kabelverbindungen überprüfen. • Überprüfen, ob die verbundenen verriegelten Geräte funktionieren. • Prüfen, ob alle Verbindungen im Regler richtig hergestellt sind. • Hauptkarte bei Bedarf austauschen.
H86	Keine gültigen Parameter gesetzt	Versuch, die Elektrostatik einzuschalten, ohne dass gültige Parameter für die Lichtbogenerkennung eingestellt wurden.	Stopp	<ul style="list-style-type: none"> • Prüfen, ob alle Verbindungen im Regler richtig hergestellt sind. • Softwareversion überprüfen und bei Bedarf upgraden. • Hauptkarte bei Bedarf austauschen.
H87	Überlauf Sendewarteschlange	Zu viele Meldungsendeaufträge gleichzeitig.	Stopp	<ul style="list-style-type: none"> • Prüfen, ob alle Verbindungen im Regler richtig hergestellt sind. • Hauptkarte bei Bedarf austauschen.

Fehlerbehebung

Code	Bezeichnung	Kriterien	Reglerbetrieb	Lösung
H88	Digitaler Ausgangstyp nicht gesetzt	Versuch, die Elektrostatik einzuschalten, ohne dass der digitale Ausgangstyp konfiguriert wurde.	Stopp	<ul style="list-style-type: none"> • Prüfen, ob alle Verbindungen im Regler richtig hergestellt sind. • Softwareversion überprüfen und bei Bedarf upgraden. • Hauptkarte bei Bedarf austauschen.
H90	Glockenregler Kommunikationsfehler	Keine Reaktion/Zeitüberschreitung bei einer Anforderung. Fehlerbericht zur Befehlsausführung. Nicht übereinstimmende Antwortdaten	Keine	
H92	Glockenregler nicht "am Leben"	Heartbeat-Meldung Zeitüberschreitung	Stopp	
H94	Glockenregler-Update erforderlich.	Ein Update der Firmware des Glockenreglers ist erforderlich.	Keine	
H95	Ungültiger Applikatortyp erkannt	Der falsche Hochspannungserzeuger ist am Regler angeschlossen	Stopp	
Graco CAN-Busfehler				
H40	CAN-Bus Aus	Der CAN-Regler hat aufgrund eines permanente Busfehlers in den Bus-Aus-Status geschaltet.	Stopp	<ul style="list-style-type: none"> • Prüfen, dass Parameter P02 im Setup-Bildschirm 2 auf CAN-Modus gesetzt ist und Parameter P06 im Setup-Bildschirm 6 korrekt ist. • CAN-Kabelverbindungen überprüfen. • Prüfen, dass CAN-Gerät angeschlossen sind und funktionieren. • CAN-Karte bei Bedarf austauschen.
H41	CAN-Fehler passiv	Der CAN-Regler hat aufgrund eines wiederholten Busfehlers in den Error-Passive-Status geschaltet.	Stopp	
H42	CAN Empfangsüberlauf	CAN-Meldungen kommen zu schnell an.	Stopp	
H43	CAN FIFO-Empfangsüberlauf	CAN-Meldungen kommen schneller an als sie an die Empfangswarteschlangen übertragen werden können.	Stopp	
H44	CAN-Master nicht "am Leben"	Der CAN-Master hat die Remote Operation Enable DVAR nicht innerhalb des erforderlichen Zeitintervalls neu geschrieben.	Stop, Remote-Betrieb wird beendet	
Andere Fehler Diese werden protokolliert, erscheinen aber wegen des Neustarts wahrscheinlich nicht auf der Anzeige.				
H901	Assertion fehlgeschlagen	Verletzung einer zwingenden Voraussetzung	Gerät neu starten	<ul style="list-style-type: none"> • Prüfen, ob alle Verbindungen im Regler richtig hergestellt sind. • Regler starten. • Softwareversion überprüfen und bei Bedarf upgraden. • Hauptkarte bei Bedarf austauschen.
H902	Kein Speicherplatz	Speicherzuweisung fehlgeschlagen	Gerät neu starten	
H903	Watchdog Zeitüberschreitung	Watchdog wurde nicht rechtzeitig bedient	Gerät neu starten	
H904	Stapelüberlauf	Ein Stapelüberlauf wurde erkannt.	Gerät neu starten	
H905	Schwerer Fehler	Die CPU hat einen schweren Fehler erkannt	Gerät neu starten	
H999	Anderer fataler Fehler	Nicht spezifizierter fataler Fehler	Gerät neu starten	

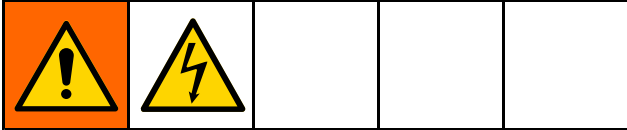
Durchgängigkeit des Netzkabels

Um sicherzustellen, dass das Applikator-Netzkabel nicht beschädigt ist, muss eventuell die elektrische Integrität des Kabels geprüft werden. Zur Prüfung der Durchgängigkeit folgendermaßen vorgehen:

1. System abschalten.
2. Das Applikator-Netzkabel abnehmen.
3. Siehe Kabelschema in [Anschlüsse, page 20](#). Mit einem Ohmmeter jeden Pin an jeder Buchse mit allen anderen aufgelisteten Pins zur Überprüfung der Durchgängigkeit vergleichen oder die Isolierung zwischen anderen Pins prüfen.

Reparatur

Bestimmte Teile in diesem Regler können nicht repariert werden. Falls sie defekt sind, müssen sie ersetzt werden. Eine Liste der Reparatursätze finden Sie in [Teile, page 74](#).

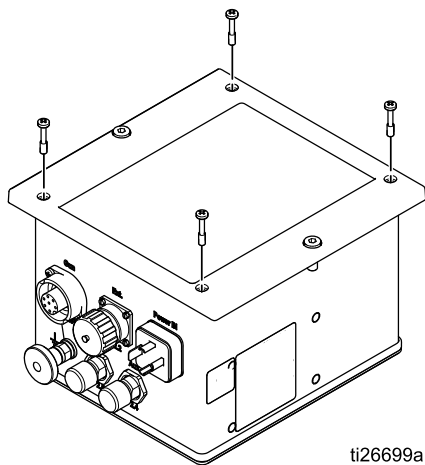


ACHTUNG

Um Beschädigungen der Karten zu vermeiden, sollte der Techniker bei Wartungsarbeiten am elektrischen Steuerkasten immer ein Erdungsband (Teilenr. 112190) am Handgelenk tragen.

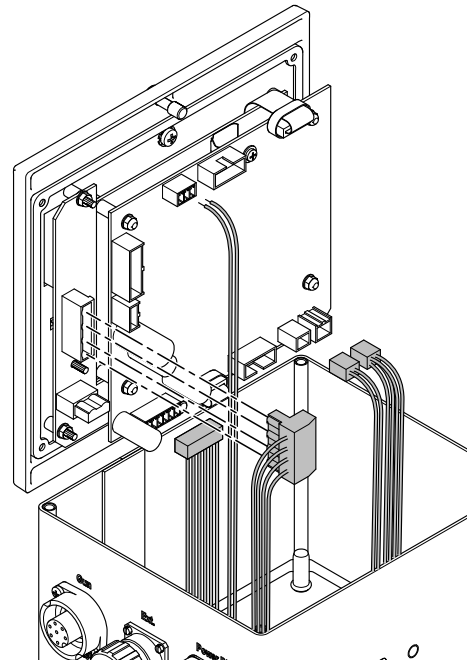
Hauptkarte oder Folientastenfeld entfernen

1. Das System von der Stromzufuhr trennen.
2. Die vier Schrauben entfernen und die Abdeckung des Reglers öffnen.

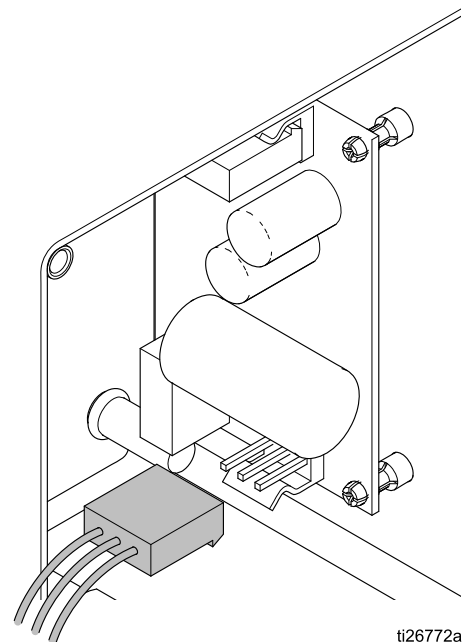


ti26699a

3. Stecker von der Hauptkarte und der Stromversorgung wie dargestellt abnehmen.

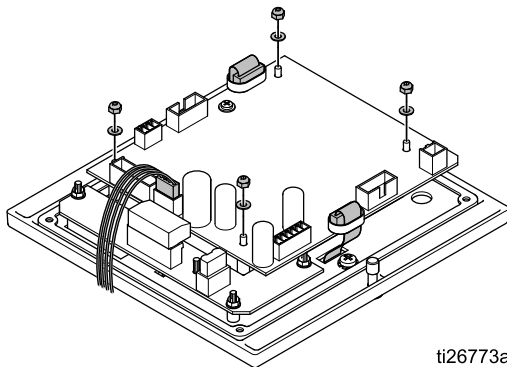


ti26700a

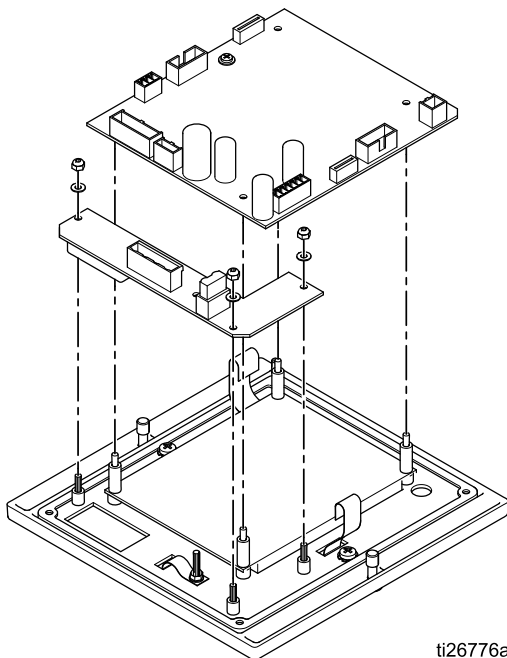


ti26772a

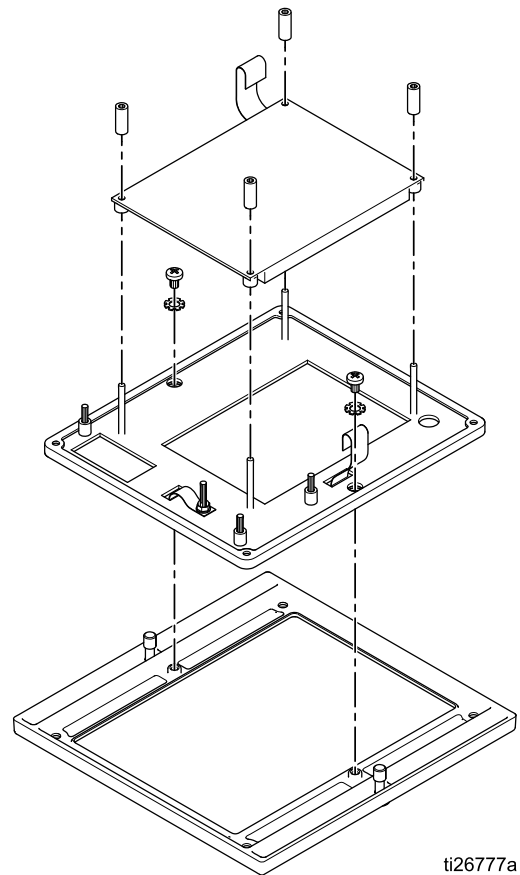
4. Die vier Muttern mit einem 5,5 mm Werkzeug von der Hauptkarte entfernen. Die drei restlichen Kabel abziehen.



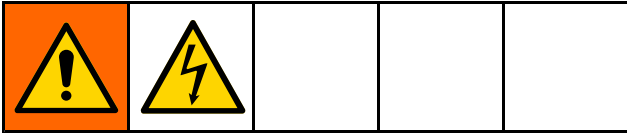
5. Die Hauptkarte vorsichtig aus dem Modul heben.
6. Die vier Muttern und Scheiben entfernen. Die Leistungskarte vorsichtig aus dem Modul heben.



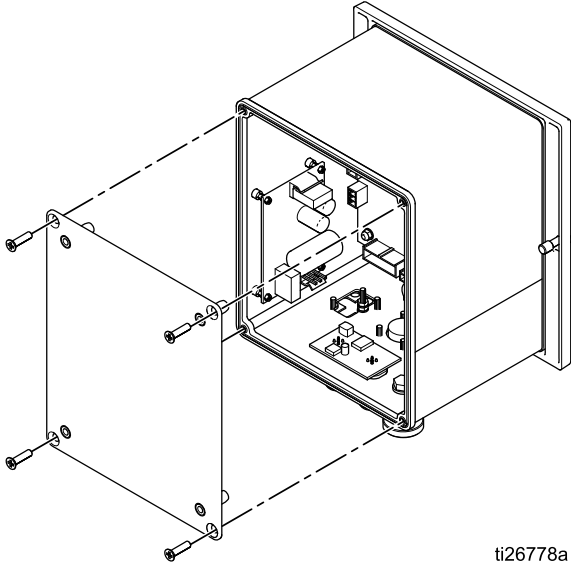
7. 4 Abstandshalter abnehmen und dann das LCD-Anzeige entfernen.
8. 2 Schrauben entfernen und das Folientastenfeld herausheben.



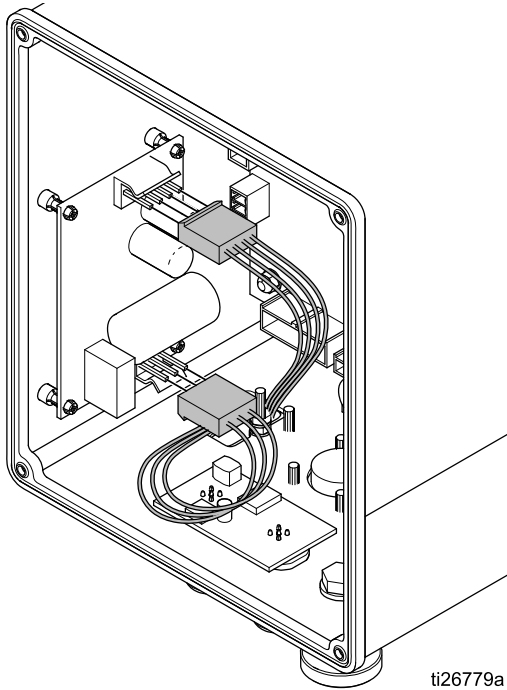
Leistungskarte ausbauen



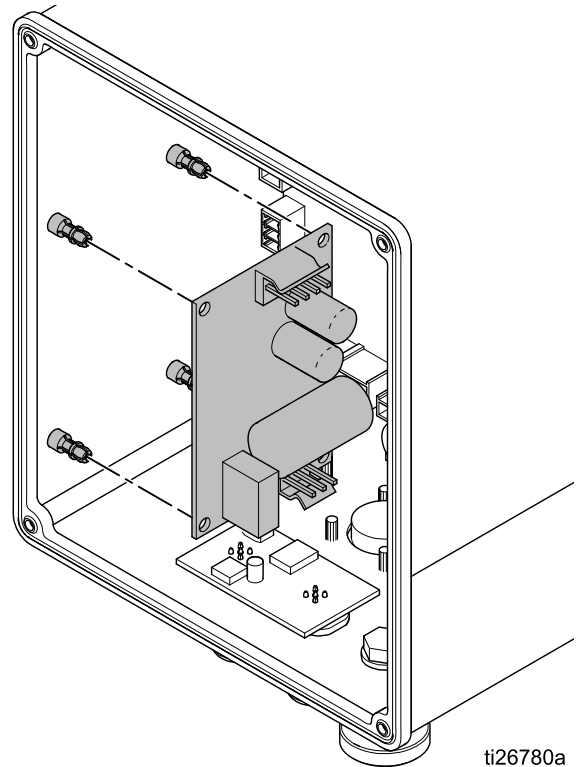
1. Das System von der Stromzufuhr trennen.
2. Die vier Schrauben entfernen und die Rückwand abnehmen.



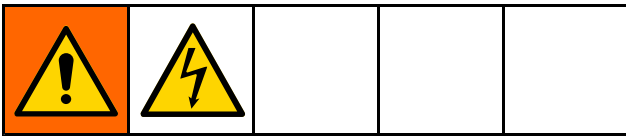
3. Die zwei Stecker wie dargestellt von der Leistungskarte entfernen.



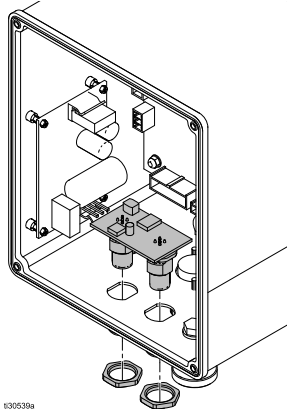
4. Die Leistungskarte vorsichtig von den vier Halteklammern lösen und wie dargestellt entfernen.



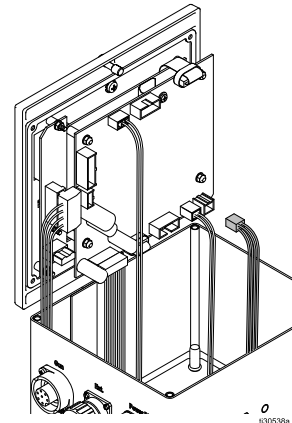
CAN-Karte ausbauen



1. Das System von der Stromzufuhr trennen.
2. Die vier Schrauben entfernen und die Abdeckung des Reglers öffnen.

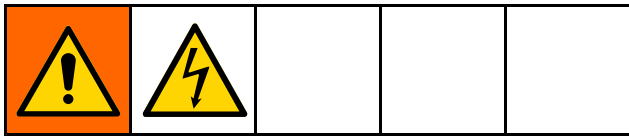


3. CAN-Anschluss mit einem Schraubendreher trennen.



4. Muttern an den CAN-Anschlüssen unten am Regler entfernen.
5. CAN-Karte durch Drücken auf die CAN-Anschlüsse vorsichtig entfernen.

Software-Aktualisierung



HINWEIS: Vor Beginn eines Software-Updates eine schriftliche Kopie der Voreinstellungen machen, die für die Verwendung mit den speziellen Materialien, die mit diesem System aufgetragen werden, festgelegt wurden. Dadurch wird sichergestellt, dass die Informationen wiederhergestellt werden können, falls beim Software-Update die Voreinstellungen auf die Werkseinstellungen zurückgesetzt werden.

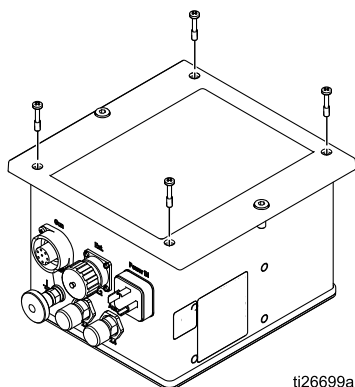
1. Besorgen Sie sich die Update-Dateien, (17B730.zip). Die Datei entpacken. Eine oder mehrere Dateien können für die Aktualisierung erforderlich sein. Alle Dateien im Hauptverzeichnis einer Micro-SD-Karte speichern.

HINWEIS: Falls sich bereits eine Micro-SD-Karte in der Hauptkarte befindet, ist dieser Schritt nach Schritt 4 durchzuführen.

HINWEIS: Es gibt Einschränkungen bei der Speichergröße der Micro-SD-Karte, die unterstützt werden kann.

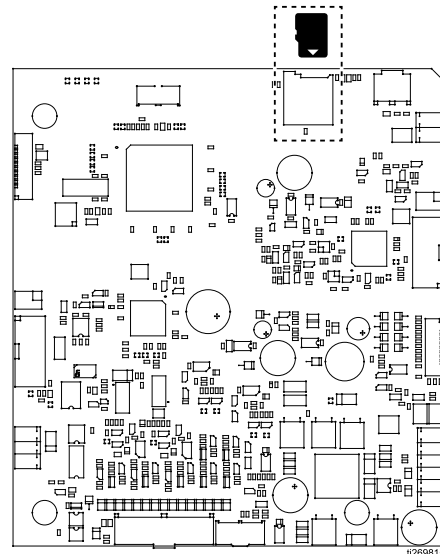
Typ	Maximal
SD	2 GB
SDHC	32 GB
Keine SDXC-Karten verwenden, wenn sie nicht im Dateiformat FAT32 formatiert sind.	

2. Den Elektrostatikregler ausschalten und das System von der Stromversorgung trennen.
3. Die vier Schrauben entfernen und die Abdeckung des Reglers öffnen.

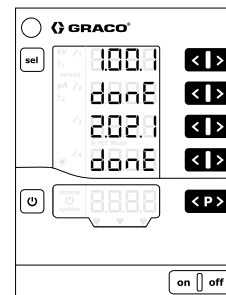




ti26699a

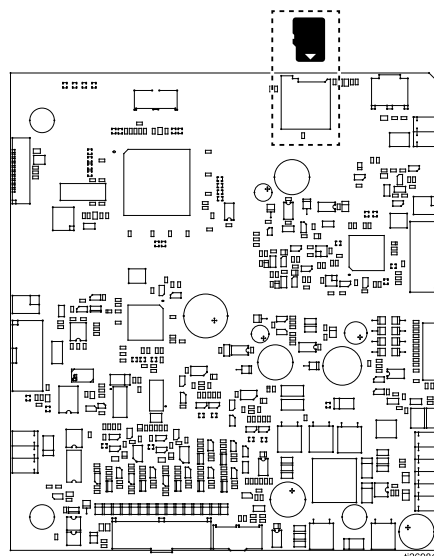
4. Den Schlitz für die Micro-SD-Karte oben an der Hauptkarte suchen und die Micro-SD-Karte mit dem Software-Update einsetzen.



5. Die Abdeckung des Reglers vorsichtig auf das Reglergehäuse aufsetzen. Nicht festschrauben.
6. Den Elektrostatikregler einschalten und die **On**-Taste drücken. Der Bildschirm muss blinken und **done** anzeigen, wenn die Neuprogrammierung abgeschlossen ist.



7. Eine beliebige Taste drücken, um in den normalen Betrieb zurückzukehren.
8.  und  gleichzeitig gedrückt halten, um die Softwareversion zu überprüfen.
9. Den Elektrostatikregler ausschalten und das System von der Stromversorgung trennen.
10. Falls gewünscht, die Micro-SD-Karte aus dem Schlitz entnehmen oder durch eine andere Micro-SD-Karte ersetzen. Wenn sich eine Micro-SD-Karte im Schlitz befindet, kann der Regler Protokolldateien speichern. Siehe [Setup-Bildschirm 7 \(Protokollierungsstufe\)](#), page 48 für Hinweise zum Protokollieren.
11. Die Abdeckung des Reglers wieder anbringen.
12. Die vordere Abdeckung wieder anschrauben.
13. Die Stromversorgung und den Elektrostatikregler wieder einschalten.



Teile

Elektrostatikregler 24Z098 (lösemittelbasiertes System) und 24Z099 (wasserbasiertes System)

Teile-Nr.	Bezeichnung
17H039	Diskretes I/O-Kabel (enthalten)
223547	Erdungskabel (enthalten)
24Y335	Netzkabel des Elektrostatikreglers (enthalten)
— — —	CAN-Ferrite

Reparatursätze

Hinweise zu Ausbau und Einbau, siehe [Reparatur, page 68](#).

Satznummer	Bezeichnung
25C425	Hauptkarte <i>nur lösemittelbasiertes System</i>
25C426	Hauptkarte <i>nur wasserbasiertes System</i>
17H286	Leistungskarte
17H285	Spannungsversorgungskarte
17H283	Tastereinheit
17H282	LCD-Anzeige
25C427	CAN-Karte

Zubehör

Netzkabel

Teile-Nr.	Bezeichnung
17J586	Netzkabel; 11 m (36 ft)
17J588	Netzkabel; 20,1 m (66 ft)
17J589	Netzkabel; 30,2 m (99 ft)

Montagehalterungen

Teile-Nr.	Bezeichnung
17H288	Wandhalterung für 24Z098, 24Z099

Software

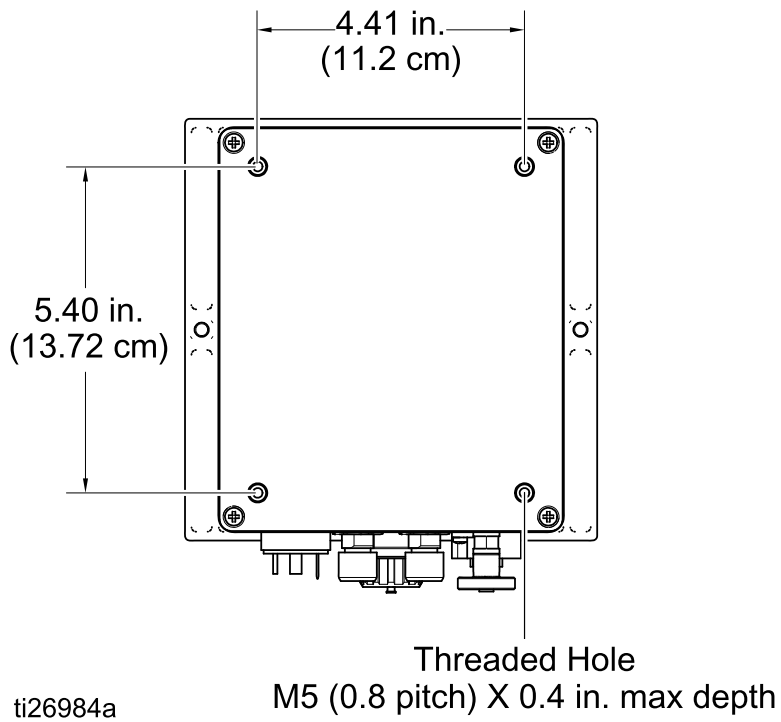
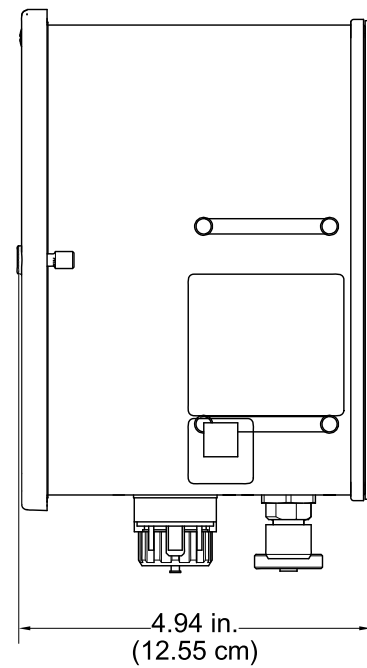
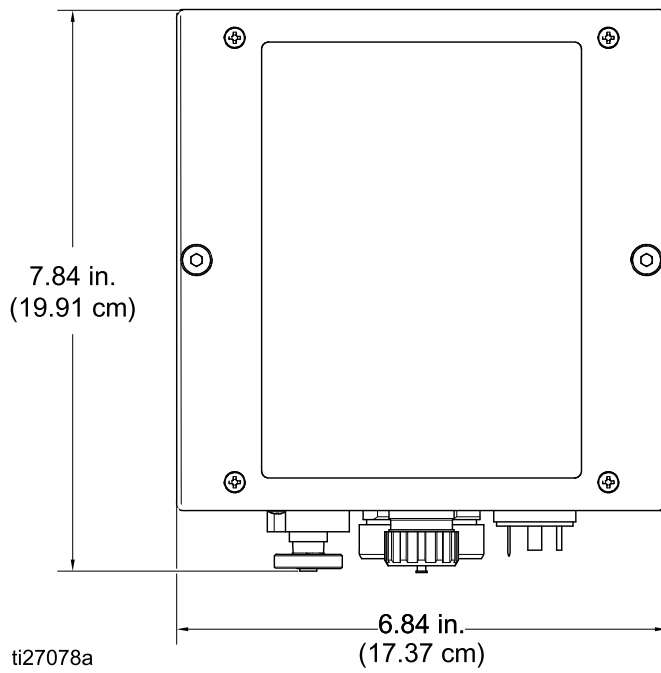
Teile-Nr.	Bezeichnung
17J278	Software, Hauptkarte
Die Software hat keinen Einfluss auf den Speicherbereich des Reglers, der den Systemtyp festlegt.	

Graco CAN-Kabel

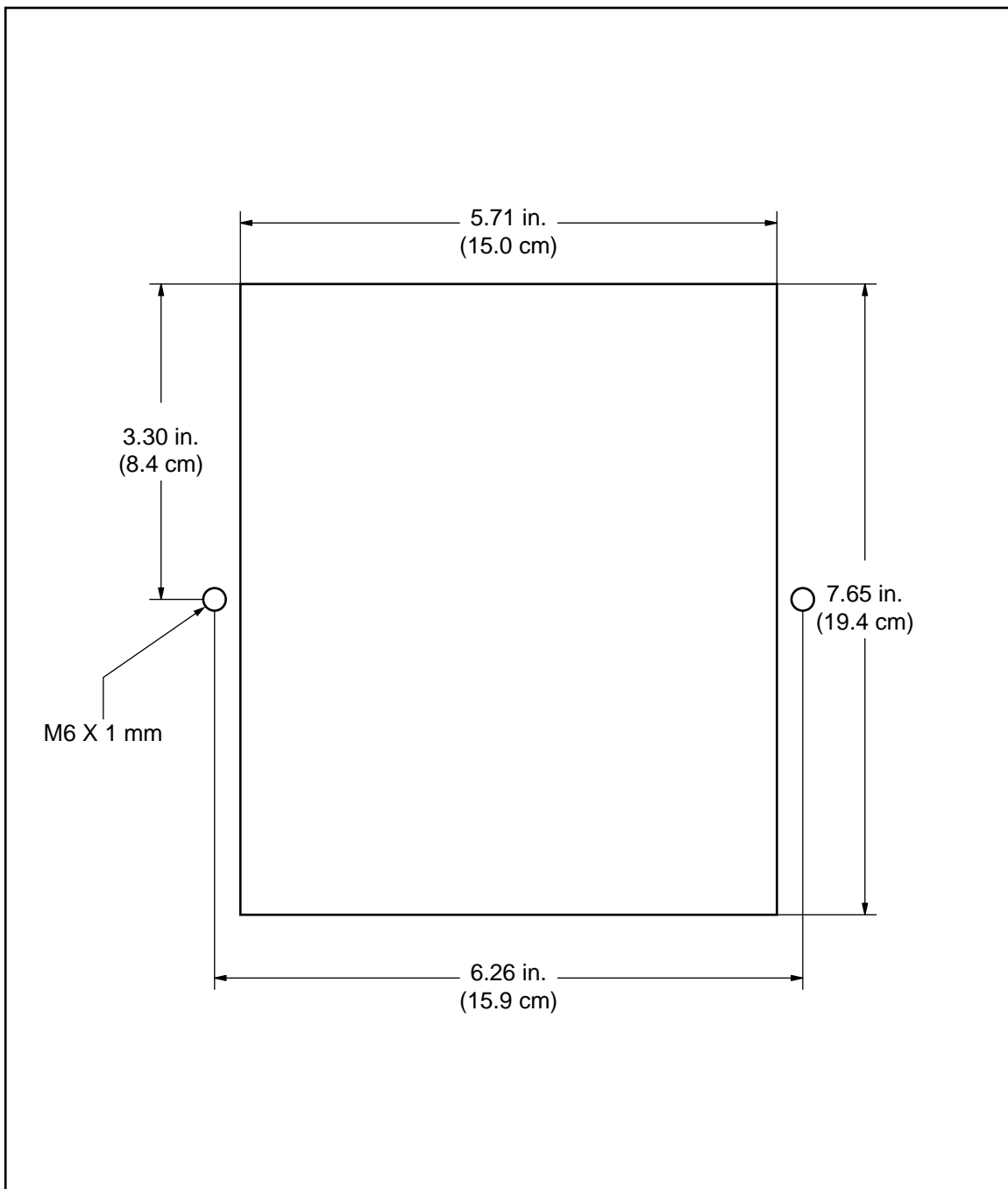
Teile-Nr.	Bezeichnung
130193	0,5 m (1,6 ft)
121001	1 m (3,3 ft)
121002	1,5 m (4,9 ft)
121003	3 m (9,8 ft)

Abmessungen

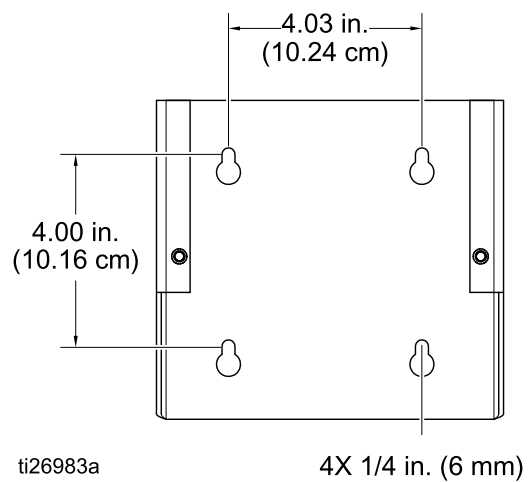
Regler



Bündiger Einbau



Wandhalterung 17H288



Technische Spezifikationen

ProBell Elektrostatikregler		
	U.S.	Metrisch
Nenneingangsspannung	100-240 VAC	
Frequenz	50-60 Hz	
Eingangsleistung	40 VA	
Nennausgangsspannung (zum Applikator)	eff 10V	
Nennausgangsstrom (zum Applikator)	max. 1,2 A	
Anforderungen an die externe Stromversorgung	100-240 VAC, 50-60 Hz, maximale Stromaufnahme 1 A , Schutzschalter mit maximal 15 A empfohlen	
Schutzart	IP54	
Umgebungstemperaturbereich	41°F - 104°F	5°C - 40°C
Abmessungen		
Breite	6,8 Zoll	173 mm
Tiefe	4,8 Zoll	122 mm
Höhe	7,5 Zoll	191 mm
Gewicht	ca. 4,5 lbs.	ca. 2,0 kg

Graco Standardgarantie

Graco garantiert, dass alle in diesem Dokument erwähnten Geräte, die von Graco hergestellt worden sind und den Namen Graco tragen, zum Zeitpunkt des Verkaufs an den Erstkäufer frei von Material- und Verarbeitungsfehlern sind. Mit Ausnahme einer speziellen, erweiterten oder eingeschränkten Garantie, die von Graco bekannt gegeben wurde, garantiert Graco für eine Dauer von zwölf Monaten ab Kaufdatum die Reparatur oder den Austausch jedes Teiles, das von Graco als defekt anerkannt wird. Diese Garantie gilt nur dann, wenn das Gerät in Übereinstimmung mit den schriftlichen Empfehlungen von Graco installiert, betrieben und gewartet wurde.

Diese Garantie erstreckt sich nicht auf allgemeinen Verschleiß, Fehlfunktionen, Beschädigungen oder Verschleiß aufgrund fehlerhafter Installation, falscher Anwendung, Abrieb, Korrosion, inadäquater oder falscher Wartung, Fahrlässigkeit, Unfall, Durchführung unerlaubter Veränderungen oder Einbau von Teilen, die keine Originalteile von Graco sind, und Graco kann für derartige Fehlfunktionen, Beschädigungen oder Verschleiß nicht haftbar gemacht werden. Ebenso wenig kann Graco für Fehlfunktionen, Beschädigungen oder Verschleiß aufgrund einer Unverträglichkeit von Graco-Geräten mit Strukturen, Zubehörteilen, Geräten oder Materialien anderer Hersteller oder durch falsche Bauweise, Herstellung, Installation, Betrieb oder Wartung von Strukturen, Zubehörteilen, Geräten oder Materialien anderer Hersteller haftbar gemacht werden.

Diese Garantie gilt unter der Bedingung, dass das Gerät, für welches die Garantieleistungen beansprucht werden, kostenfrei an einen autorisierten Graco-Vertragshändler geschickt wird, um den behaupteten Schaden bestätigen zu lassen. Wird der angegebene Schaden bestätigt, so wird jedes schadhafte Teil von Graco kostenlos repariert oder ausgetauscht. Das Gerät wird frachtfrei an den Originalkäufer zurückgeschickt. Sollte sich bei der Überprüfung des Geräts kein Material- oder Verarbeitungsfehler nachweisen lassen, so werden die Reparaturen zu einem angemessenen Preis durchgeführt, der die Kosten für Ersatzteile, Arbeit und Transport enthalten kann.

DIESE GARANTIE HAT AUSSCHLIESSENDE GÜLTIGKEIT UND GILT ANSTELLE VON JEDLICHEN ANDEREN GARANTIEN, SEIEN SIE AUSDRÜCKLICH ODER IMPLIZIT, UND ZWAR EINSCHLIESSLICH, JEDOCH NICHT AUSSCHLIESSLICH, DER GARANTIE, DASS DIE WAREN VON DURCHSCHNITTLICHER QUALITÄT UND FÜR DEN NORMALEN GEBRAUCH SOWIE FÜR EINEN BESTIMMTEN ZWECK GEEIGNET SIND.

Graco's einzige Verpflichtung sowie das einzige Rechtsmittel des Käufers bei Nichteinhaltung der Garantiepflichten ergeben sich aus dem oben Dargelegten. Der Käufer erkennt an, dass kein anderes Rechtsmittel (einschließlich, jedoch nicht ausschließlich Schadenersatzforderungen für Gewinnverluste, nicht zustande gekommene Verkaufsabschlüsse, Personen- oder Sachschäden oder andere Folgeschäden) zulässig ist. Jede Nichteinhaltung der Garantiepflichten ist innerhalb von zwei (2) Jahren ab Kaufdatum vorzubringen.

GRACO GIBT KEINERLEI GARANTIEN - WEDER EXPLIZIT NOCH IMPLIZIT - IM HINBLICK AUF DIE MARKTFÄHIGKEIT UND EIGNUNG FÜR EINEN BESTIMMTEN ZWECK DER ZUBEHÖRTEILE, GERÄTE, MATERIALIEN ODER KOMPONENTEN AB, DIE VON GRACO VERKAUFT, NICHT ABER VON GRACO HERGESTELLT WERDEN. Diese von Graco verkauften, aber nicht von Graco hergestellten Teile (wie zum Beispiel Elektromotoren, Schalter, Schläuche usw.) unterliegen den Garantieleistungen der jeweiligen Hersteller. Graco unterstützt die Käufer bei der Geltendmachung eventueller Garantieansprüche nach Maßgabe.

Auf keinen Fall kann Graco für indirekte, beiläufig entstandene, spezielle oder Folgeschäden haftbar gemacht werden, die sich aus der Lieferung von Geräten durch Graco unter diesen Bestimmungen ergeben, oder der Lieferung, Leistung oder Verwendung irgendwelcher Produkte oder anderer Güter, die unter diesen Bestimmungen verkauft werden, sei es aufgrund eines Vertragsbruches, eines Garantiebruchs, einer Fahrlässigkeit von Graco oder Sonstigem.

Informationen über Graco

Die neuesten Informationen über Graco-Produkte finden Sie auf www.graco.com. Informationen über Patente siehe www.graco.com/patents.

Für Bestellungen nehmen Sie bitte Kontakt mit Ihrem Graco-Vertriebspartner auf, oder rufen Sie uns an, um den Standort eines Vertriebspartners in Ihrer Nähe zu erfahren.

Telefon: 612-623-6921 **oder gebührenfrei unter:** 1-800-328-0211 **Fax:** 612-378-3505

Alle in diesem Dokument enthaltenen schriftlichen Angaben und Abbildungen stellen die neuesten Produktinformationen dar, die zum Zeitpunkt der Veröffentlichung verfügbar waren. Graco behält sich das Recht vor, jederzeit ohne Vorankündigung Änderungen vorzunehmen.
Übersetzung der Originalbetriebsanleitung. This manual contains German, MM 3A3657.

Graco Headquarters: Minneapolis
Internationale Niederlassungen: Belgium, China, Japan, Korea

GRACO INC. UND TOCHTERUNTERNEHMEN • P.O. BOX 1441 • MINNEAPOLIS, MN 55440-1441 • USA

Copyright 2016, Graco Inc. Alle Produktionsstandorte von Graco sind zertifiziert nach ISO 9001.

www.graco.com
Version E, Juli 2018