

SaniForce™ Ekipman Katalođu

Hijyenik Uygulamalar İin özümler




İçindekiler

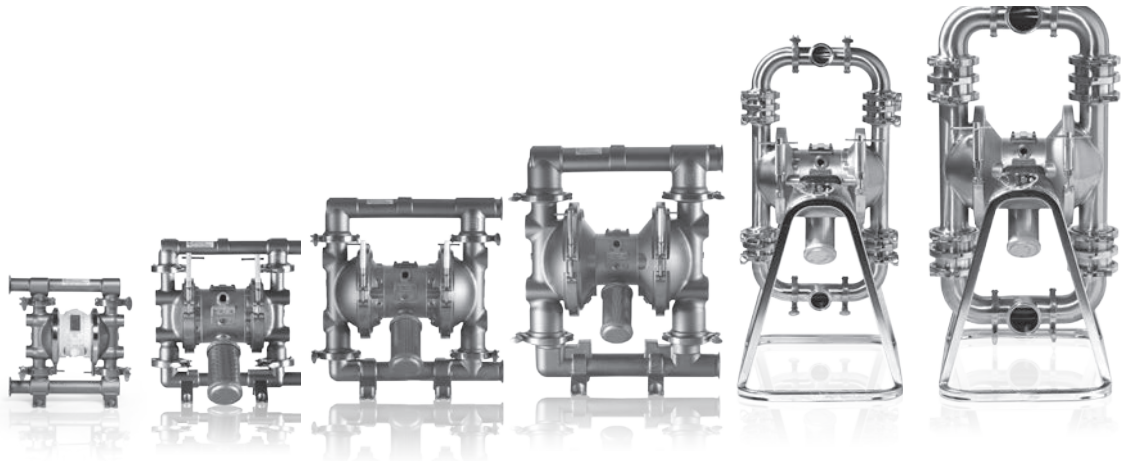
İçindekiler	
SaniForce Pompa Seçim Tablosu.....	2
SaniForce Varil ve Hazne Boşaltıcı Seçim Tablosu.....	4
SaniForce 515, 1040, 1590 ve 2150	6
SaniForce 1590 ve 3150 Yüksek Hijyen Pompaları	11
SaniForce 1590 ve 3150 3A Onaylı Pompalar.....	14
SaniForce Et ve Kümes Hayvanları İşleme Pompaları.....	16
SaniForce Pistonlu Pompalar.....	18
SaniForce Elevatörler	21
SaniForce Varil Boşaltıcılar	23
SaniForce Hazne Boşaltma Sistemleri (BES)	25
Hydra-Clean™ Basınçlı Yıkayıcılar.....	28
SaniForce Aksesuarları.....	31

SaniForce™ Pompalar

Seçim Tablosu

Model*	SaniForce 515	SaniForce 1040	SaniForce 1590	SaniForce 2150	SaniForce 1590 HS	SaniForce 3150 HS
Maksimum Debi	61 l/dk 16 gal/dk	159 l/dk 41 gal/dk	379 l/dk 100 gal/dk	568 l/dk 150 gal/dk	379 l/dk 100 gal/dk	606 l/dk 160 gal/dk
Maksimum Malzeme Basıncı	7 bar 0,7 MPa 100 psi	8 bar 0,8 MPa 120 psi	8 bar 0,8 MPa 120 psi	8 bar 0,8 MPa 120 psi	8 bar 0,8 MPa 120 psi	8 bar 0,8 MPa 120 psi
Valf Tipi	Top valf	Top valf	Top valf	Top valf	Top valf	Top valf yada Flap valfli
Emiş Derinliği (Islak)	7,6 m 25 ft	8,84 m 29 ft	8,84 m 29 ft	8,84 m 29 ft	8,5 m 28 ft	Top valf = 5,5 m (18 ft) Flaplı valf = 3,5 m (10 ft)
Maksimum Pompalanabilir Katılar	2,38 mm 3/32 inç	3,2 mm 1/8 inç	4,8 mm 3/16 inç	6,3 mm 1/4 inç	15,9 mm 5/8 inç	Top valf = 25,4 mm (1 inç) Flaplı valf = 63,5 mm (2,5 inç)
Viskozite Aralığı	10.000 cps'ye kadar	10.000 cps'ye kadar	15.000 cps'ye kadar	20.000 cps'ye kadar	15.000 cps'ye kadar	20.000 cps'ye kadar
YENİ CE1935/2004 Modeller mevcuttur 	✓	✓	✓	✓	✓	✓
Broşür	320462	320462	320462	320462	338499	338499
Kullanım Kılavuzu	3A1973	311879	311879	311879	310622	310622

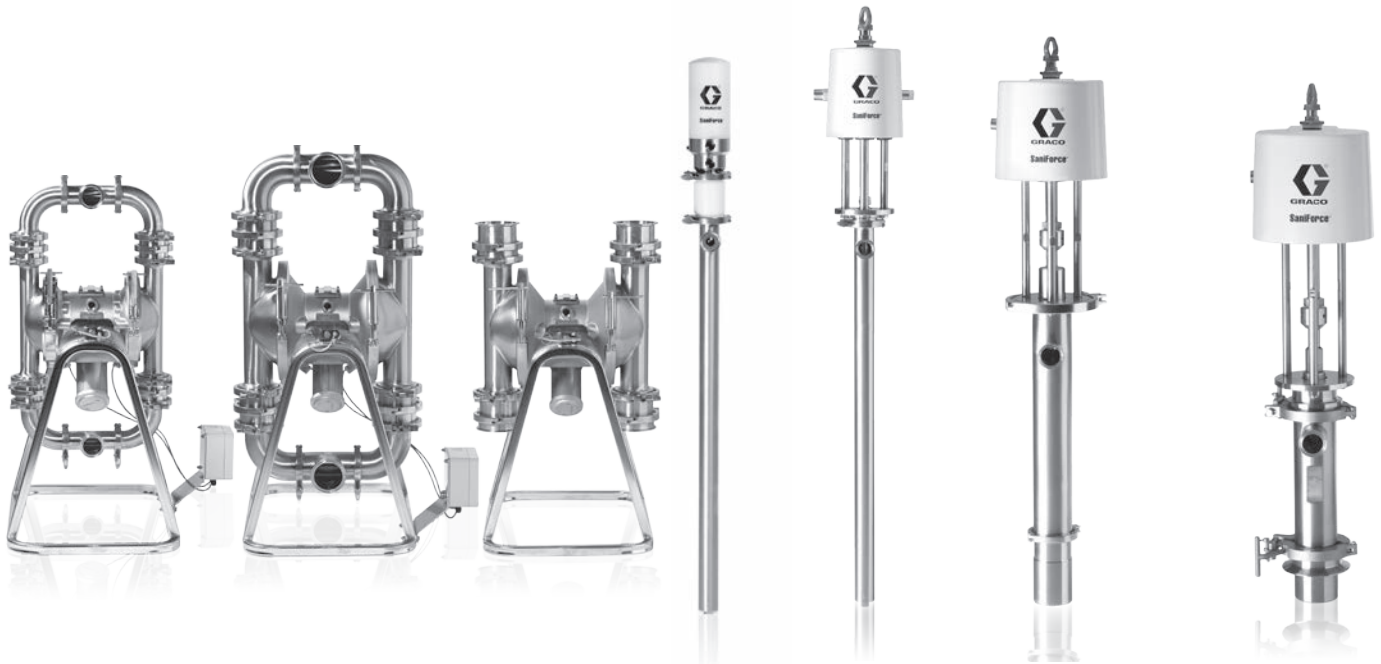
*Gerçek performans uygulamaya göre değişebilir.



SaniForce™ Pompalar Seçim Tablosu

SaniForce 1590 3A	SaniForce 3150 3A	SaniForce Et/Kümes Hayvanları	SaniForce 2:1 Pistonlu Pompa	SaniForce 6:1 Pistonlu Pompa	SaniForce 5:1 Pistonlu Pompa	SaniForce 12:1 Pistonlu Pompa
379 l/dk 100 gal/dk	379 l/dk 100 gal/dk	606 l/dk 160 gal/dk	9,5 l/dk 2,5 gal/dk	15 l/dk 4 gal/dk	53 l/dk 14 gal/dk	32 l/dk 8,5 gal/dk
8 bar 0,8 MPa 120 psi	8 bar 0,8 MPa 120 psi	8 bar 0,8 MPa 120 psi	17 bar 1,7 MPa 250 psi	45 bar 4,5 MPa 650 psi	28 bar 2,8 MPa 400 psi	100 bar 10 MPa 1450 psi
Top valf	Top valf	Flap valfli	Çift top valf	Çift top valf ya da Baskı pistonu	Çift top valf ya da Baskı pistonu	Baskı pistonu
8,5 m 28 ft	5,5 m 18 ft	3,5 m 10 ft	Yok	Yok	Yok	Yok
15,9 mm 5/8 inç	25,4 mm 1 inç	6,3 cm 2,5 inç	3,2 mm 1/8 inç	3,2 mm (1/8 inç)	6,4 mm (1/4 inç)	6,4 mm (1/4 inç)
15.000 cps'ye kadar	20.000 cps'ye kadar	20.000 cps'ye kadar	50.000 cps'ye kadar	100.000 cps'ye kadar	100.000 cps'ye kadar	1.000.000 cps'ye kadar**
✓	✓	✓	-	-	-	-
338499	338499	338067	338591	338591	338591	338591
310622	310622	310622	3A2977	3A0733	3A0734	3A0735

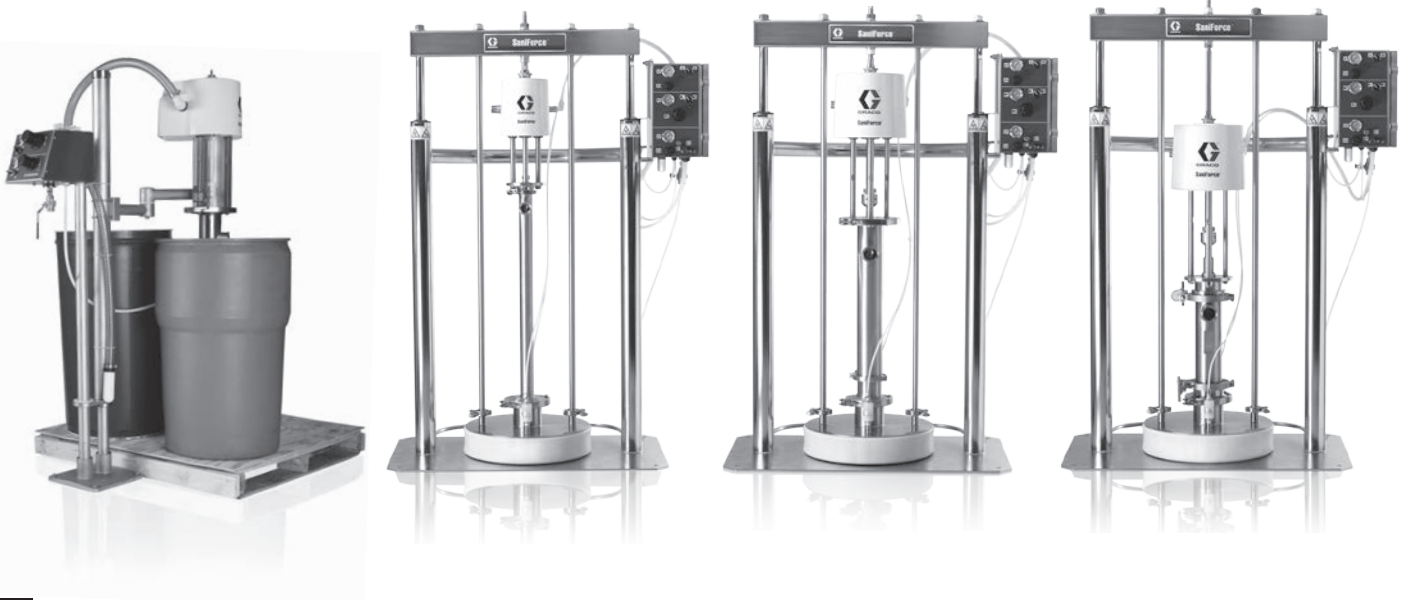
**Varil boşaltıcıya ya da hazne boşaltım sistemine monte edildiğinde



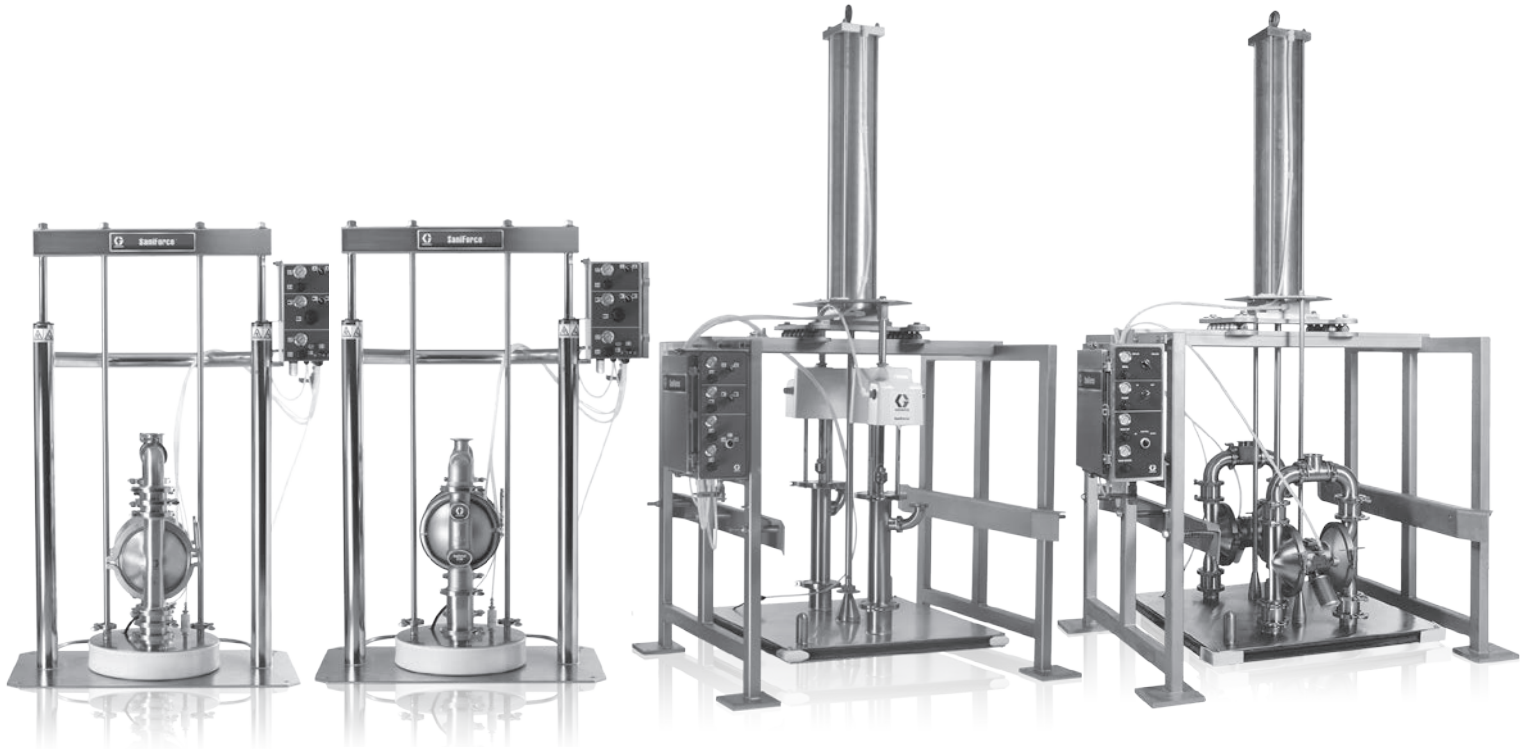
SaniForce Varil ve Hazne Boşaltıcılar Seçim Tablosu

Model*	Pistonlu Pompa Elevatörleri	SaniForce 6:1 Varil Boşaltıcı	SaniForce 5:1 Varil Boşaltıcı	SaniForce 12:1 Varil Boşaltıcı
Maksimum Debi	53 l/dk'ya kadar (14 gal/dk)	15 l/dk'ya kadar (4,0 gal/dk)	53 l/dk'ya kadar (14 gal/dk)	32 l/dk'ya kadar (8,5 gal/dk)
Maksimum Malzeme Basıncı	28 bar 2,8 MPa 400 psi	41 bar 4,1 MPa 600 psi	28 bar 2,8 MPa 400 psi	100 bar 10 MPa 1450 psi
Pompa Stili	Çift top valf	Çift top valfi ya da baskı pistonu	Çift top valfi ya da baskı pistonu	Baskı pistonu
Kontroller	Manüel	Manüel	Manüel	Manüel
Viskozite Aralığı				
Çift Top Valf:	100.000 cps'ye kadar	75.000 cps'ye kadar	200.000 cps'ye kadar	
Baskı Pistonu:		125.000 cps'ye kadar	+ 750.000 cps	+ 1.000.000 cps
Broşür	345058	338590	338590	338590
KullanımKılavuzu	333406	3A0591	3A0591	3A0591

*Gerçek performans uygulamaya göre değişebilir.



SaniForce 3150 HS Varil Boşaltıcı	SaniForce 2150 Varil Boşaltıcı	SaniForce BES	SaniForce 3150 BES
606 l/dk'ya kadar (160 gal/dk)	568 l/dk'ya kadar (150 gal/dk)	205 l/dk'ya kadar (54 gal/dk)	455 l/dk'ya kadar (120 gal/dk)
8 bar 0,8 MPa 120 psi	8 bar 0,8 MPa 120 psi	100 bar 10 MPa 1450 psi	8 bar 0,8 MPa 120 psi
Top valf ya da Flap valfli	Top valf	Çift top valfli ya da baskı pistonu	Top valf ya da Flap valfli
Manüel	Manüel	Manüel ve Elektronik	Manüel ve Elektronik
100.000 cps'ye kadar	100.000 cps'ye kadar	+ 1.000.000 cps	1.000.000 cps'ye kadar
338590	338590	338589	338589
3A0591	3A0591	311163	311163



SaniForce 515, 1040, 1590 ve 2150

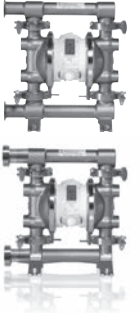
Hava Tahrikli Diyaframlı Pompalar

Sipariş Bilgileri

0,5 inç SaniForce 515 - 25,4 mm (1,0 inç) Hijyen Bağlantısı ya da DIN DN 25 mm

Parça Numarası	Manifold No.	Merkez Bölüm	Yataklar	Contalar	Top valfler	Diyaframlar	Bağlantı
FD5111	24,3 mm (0,96 inç)	Poli	Paslanmaz Çelik	PTFE	PTFE	PTFE	Hijyenik Kelepçe
FD5113	24,3 mm (0,96 inç)	Poli	Paslanmaz Çelik	PTFE	PTFE	Enjeksiyon kalıp PTFE	Hijyenik Kelepçe
FD5122	24,3 mm (0,96 inç)	Poli	Paslanmaz Çelik	PTFE	Santoprene	Santoprene	Hijyenik Kelepçe
FD5611	24,3 mm (0,96 inç)	Poli	Paslanmaz çelik	EPDM	PTFE	PTFE	Hijyenik Kelepçe
FD5613	24,3 mm (0,96 inç)	Poli	Paslanmaz çelik	EPDM	PTFE	Enjeksiyon kalıp PTFE	Hijyenik Kelepçe
FD5622	24,3 mm (0,96 inç)	Poli	Paslanmaz çelik	EPDM	Santoprene	Santoprene	Hijyenik Kelepçe
FD6111	24,3 mm (0,96 inç)	Poli	Paslanmaz Çelik	PTFE	PTFE	PTFE	DIN DN 25
FD6113	24,3 mm (0,96 inç)	Poli	Paslanmaz Çelik	PTFE	PTFE	Enjeksiyon kalıp	DIN DN 25

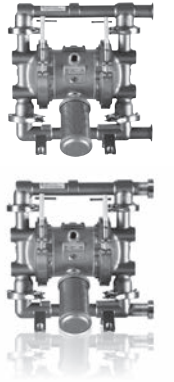
— SERTİFİKA 199482



1 inç SaniForce 1040 - 38,1 mm (1,5 inç) Hijyen Bağlantısı ya da DIN DN 40 mm

Parça Numarası	Manifold No.	Merkez Bölüm	Yataklar	Contalar	Top valfler	Diyaframlar	Bağlantılar
FD1111	25,4 mm (1,0 inç)	Paslanmaz Çelik	Paslanmaz Çelik	PTFE	PTFE	PTFE	Hijyenik Kelepçe
FD1122	25,4 mm (1,0 inç)	Paslanmaz Çelik	Paslanmaz Çelik	PTFE	Santoprene	Santoprene	Hijyenik Kelepçe
FD1211	25,4 mm (1,0 inç)	Paslanmaz Çelik	Paslanmaz çelik	EPDM	PTFE	PTFE	Hijyenik Kelepçe
FD1222	25,4 mm (1,0 inç)	Paslanmaz Çelik	Paslanmaz çelik	EPDM	Santoprene	Santoprene	Hijyenik Kelepçe
FD1113	25,4 mm (1,0 inç)	Paslanmaz Çelik	Paslanmaz çelik	PTFE	PTFE	Enjeksiyon kalıp PTFE	Hijyenik Kelepçe
FD1213	25,4 mm (1,0 inç)	Paslanmaz Çelik	Paslanmaz çelik	EPDM	PTFE	Enjeksiyon kalıp PTFE	Hijyenik Kelepçe
FD1132	25,4 mm (1,0 inç)	Paslanmaz Çelik	Paslanmaz çelik	PTFE	Ağırlıklı CR	Santoprene	Hijyenik Kelepçe
FD1133	25,4 mm (1,0 inç)	Paslanmaz Çelik	Paslanmaz Çelik	PTFE	Ağırlıklı CR	Enjeksiyon kalıp PTFE	Hijyenik Kelepçe
FD1232	25,4 mm (1,0 inç)	Paslanmaz Çelik	Paslanmaz çelik	EPDM	Ağırlıklı CR	Santoprene	Hijyenik Kelepçe
FA1111*	25,4 mm (1,0 inç)	AL	Paslanmaz Çelik	PTFE	PTFE	PTFE	Hijyenik Kelepçe
FA1122*	25,4 mm (1,0 inç)	AL	Paslanmaz Çelik	PTFE	Santoprene	Santoprene	Hijyenik Kelepçe
FA1132*	25,4 mm (1,0 inç)	AL	Paslanmaz Çelik	PTFE	Ağırlıklı CR	Santoprene	Hijyenik Kelepçe
FA1133*	25,4 mm (1,0 inç)	AL	Paslanmaz Çelik	PTFE	Ağırlıklı CR	Enjeksiyon kalıp PTFE	Hijyenik Kelepçe
FA1222*	25,4 mm (1,0 inç)	AL	Paslanmaz Çelik	EPDM	Santoprene	Santoprene	Hijyenik Kelepçe
FD7111	25,4 mm (1,0 inç)	Paslanmaz Çelik	Paslanmaz Çelik	PTFE	PTFE	PTFE	DIN DN 40
FA7111*	25,4 mm (1,0 inç)	AL	Paslanmaz Çelik	PTFE	PTFE	PTFE	DIN DN 40
FA1231**	25,4 mm (1,0 inç)	AL	Paslanmaz Çelik	EPDM	Ağırlıklı CR	PTFE	Hijyenik Kelepçe
FA1232**	25,4 mm (1,0 inç)	AL	Paslanmaz Çelik	EPDM	Ağırlıklı CR	Santoprene	Hijyenik Kelepçe
FA1233**	25,4 mm (1,0 inç)	AL	Paslanmaz Çelik	EPDM	Ağırlıklı CR	Enjeksiyon kalıp PTFE	Hijyenik Kelepçe
FD7113	25,4 mm (1,0 inç)	Paslanmaz Çelik	Paslanmaz Çelik	PTFE	PTFE	Enjeksiyon kalıp PTFE	DIN DN 40

— SERTİFİKA 199479



*SaniForce Alüminyum Merkez Bölümlü Pompa (alüminyum hava motoru ve 316 paslanmaz çelik malzeme bölümü)

**Bitkisel yağ değil, su ile test edilmiştir

YENİ — CE1935 DIN BAĞLANTILAR

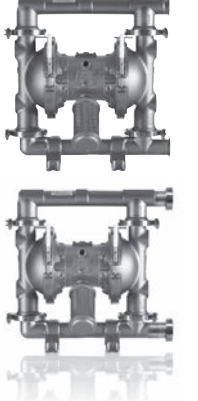
SaniForce 515, 1040, 1590 ve 2150

Sipariş Bilgileri

1,5 inç SaniForce 1590 - 50,8 mm (2,0 inç) Hijyen Bağlantısı ya da DIN DN 50 mm

Parça Numarası	Manifold No.	Merkez Bölüm	Yataklar	Contalar	Top valfler	Diyaframlar	Bağlantılar
FD2111	38,1 mm (1,5 inç)	Paslanmaz Çelik	Paslanmaz Çelik	PTFE	PTFE	PTFE	Hijyenik Kelepçe
FD2122	38,1 mm (1,5 inç)	Paslanmaz Çelik	Paslanmaz Çelik	PTFE	Santoprene	Santoprene	Hijyenik Kelepçe
FD2211	38,1 mm (1,5 inç)	Paslanmaz Çelik	Paslanmaz Çelik	EPDM	PTFE	PTFE	Hijyenik Kelepçe
FD2222	38,1 mm (1,5 inç)	Paslanmaz Çelik	Paslanmaz Çelik	EPDM	Santoprene	Santoprene	Hijyenik Kelepçe
FD2113	38,1 mm (1,5 inç)	Paslanmaz Çelik	Paslanmaz Çelik	PTFE	PTFE	Enjeksiyon kalıp PTFE	Hijyenik Kelepçe
FD2213	38,1 mm (1,5 inç)	Paslanmaz Çelik	Paslanmaz Çelik	EPDM	PTFE	Enjeksiyon kalıp PTFE	Hijyenik Kelepçe
FD2132	38,1 mm (1,5 inç)	Paslanmaz Çelik	Paslanmaz Çelik	PTFE	Ağırlıklı CR	Santoprene	Hijyenik Kelepçe
FD2133	38,1 mm (1,5 inç)	Paslanmaz Çelik	Paslanmaz Çelik	PTFE	Ağırlıklı CR	Enjeksiyon kalıp PTFE	Hijyenik Kelepçe
FD2232	38,1 mm (1,5 inç)	Paslanmaz Çelik	Paslanmaz Çelik	EPDM	Ağırlıklı CR	Santoprene	Hijyenik Kelepçe
FA2111*	38,1 mm (1,5 inç)	AL	Paslanmaz Çelik	PTFE	PTFE	PTFE	Hijyenik Kelepçe
FA2113*	38,1 mm (1,5 inç)	AL	Paslanmaz Çelik	PTFE	PTFE	Enjeksiyon kalıp PTFE	Hijyenik Kelepçe
FA2122*	38,1 mm (1,5 inç)	AL	Paslanmaz Çelik	PTFE	Santoprene	Santoprene	Hijyenik Kelepçe
FA2132*	38,1 mm (1,5 inç)	AL	Paslanmaz Çelik	PTFE	Ağırlıklı CR	Santoprene	Hijyenik Kelepçe
FA2222*	38,1 mm (1,5 inç)	AL	Paslanmaz Çelik	EPDM	Santoprene	Santoprene	Hijyenik Kelepçe
FD8111	38,1 mm (1,5 inç)	Paslanmaz Çelik	Paslanmaz Çelik	PTFE	PTFE	PTFE	DIN DN 50
FA8111*	38,1 mm (1,5 inç)	AL	Paslanmaz Çelik	PTFE	PTFE	PTFE	DIN DN 50
FA2231**	38,1 mm (1,5 inç)	AL	Paslanmaz Çelik	EPDM	Ağırlıklı CR	PTFE	Hijyenik Kelepçe
FA2232**	38,1 mm (1,5 inç)	AL	Paslanmaz Çelik	EPDM	Ağırlıklı CR	Santoprene	Hijyenik Kelepçe
FA2233**	38,1 mm (1,5 inç)	AL	Paslanmaz Çelik	EPDM	Ağırlıklı CR	Enjeksiyon kalıp PTFE	Hijyenik Kelepçe

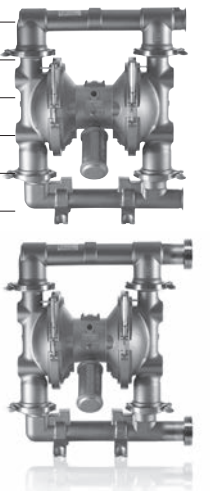
— SERTİFİKA 199479



2 inç SaniForce 2150 - 63,5 mm (2,5 inç) Hijyen Bağlantısı ya da DIN DN 65 mm

Parça Numarası	Manifold No.	Merkez Bölüm	Yataklar	Contalar	Top valfler	Diyaframlar	Bağlantı
FD3111	50,8 mm (2,0 inç)	Paslanmaz Çelik	Paslanmaz Çelik	PTFE	PTFE	PTFE	Hijyenik Kelepçe
FD3122	50,8 mm (2,0 inç)	Paslanmaz Çelik	Paslanmaz Çelik	PTFE	Santoprene	Santoprene	Hijyenik Kelepçe
FD3211	50,8 mm (2,0 inç)	Paslanmaz Çelik	Paslanmaz Çelik	EPDM	PTFE	PTFE	Hijyenik Kelepçe
FD3222	50,8 mm (2,0 inç)	Paslanmaz Çelik	Paslanmaz Çelik	EPDM	Santoprene	Santoprene	Hijyenik Kelepçe
FD3113	50,8 mm (2,0 inç)	Paslanmaz Çelik	Paslanmaz Çelik	PTFE	PTFE	Enjeksiyon kalıp PTFE	Hijyenik Kelepçe
FD3213	50,8 mm (2,0 inç)	Paslanmaz Çelik	Paslanmaz Çelik	EPDM	PTFE	Enjeksiyon kalıp PTFE	Hijyenik Kelepçe
FD3132	50,8 mm (2,0 inç)	Paslanmaz Çelik	Paslanmaz Çelik	PTFE	Ağırlıklı CR	Santoprene	Hijyenik Kelepçe
FD3133	50,8 mm (2,0 inç)	Paslanmaz Çelik	Paslanmaz Çelik	PTFE	Ağırlıklı CR	Enjeksiyon kalıp PTFE	Hijyenik Kelepçe
FD3232	50,8 mm (2,0 inç)	Paslanmaz Çelik	Paslanmaz Çelik	EPDM	Ağırlıklı CR	Santoprene	Hijyenik Kelepçe
FA3111*	50,8 mm (2,0 inç)	AL	Paslanmaz Çelik	PTFE	PTFE	PTFE	Hijyenik Kelepçe
FA3122*	50,8 mm (2,0 inç)	AL	Paslanmaz Çelik	PTFE	Santoprene	Santoprene	Hijyenik Kelepçe
FA3132*	50,8 mm (2,0 inç)	AL	Paslanmaz Çelik	PTFE	Ağırlıklı CR	Santoprene	Hijyenik Kelepçe
FA3222*	50,8 mm (2,0 inç)	AL	Paslanmaz Çelik	EPDM	Santoprene	Santoprene	Hijyenik Kelepçe
FD9111	50,8 mm (2,0 inç)	Paslanmaz Çelik	Paslanmaz Çelik	PTFE	PTFE	PTFE	DIN DN 65
FA9111*	50,8 mm (2,0 inç)	AL	Paslanmaz Çelik	PTFE	PTFE	PTFE	DIN DN 65
FA3231**	50,8 mm (2,0 inç)	AL	Paslanmaz Çelik	EPDM	Ağırlıklı CR	PTFE	Hijyenik Kelepçe
FA3232**	50,8 mm (2,0 inç)	AL	Paslanmaz Çelik	EPDM	Ağırlıklı CR	Santoprene	Hijyenik Kelepçe
FA3233**	50,8 mm (2,0 inç)	AL	Paslanmaz Çelik	EPDM	Ağırlıklı CR	Enjeksiyon kalıp PTFE	Hijyenik Kelepçe

— SERTİFİKA 199479



*SaniForce Alüminyum Merkez Bölümlü Pompa (alüminyum hava motoru ve 316 paslanmaz çelik malzeme bölümü)
**Birkisel yağ değil, su ile test edilmiştir

YENİ — CE1935 DIN BAĞLANTILAR

HAVA TAHRİKLİ DİYAFRAMLİ POMPALAR

SaniForce 515, 1040, 1590 ve 2150

Malzeme Tamir Takımları

515 Kitleri	Contalar	Top valfler	Diyaframlar
FK5111	PTFE	PTFE	PTFE
FK5113	PTFE	PTFE	Enjeksiyon kalıp PTFE
FK5122	PTFE	Santoprene	Santoprene
FK5611	EPDM	PTFE	PTFE
FK5613	EPDM	PTFE	Enjeksiyon kalıp PTFE
FK5622	EPDM	Santoprene	Santoprene
110954	PTFE	–	–

1040 Kitleri	Contalar	Top valfler	Diyaframlar
FK1111	PTFE	PTFE	PTFE
FK1122	PTFE	Santoprene	Santoprene
FK1133	PTFE	Ağırlıklı CR	Enjeksiyon kalıp PTFE
FK1211	EPDM	PTFE	PTFE
FK1222	EPDM	Santoprene	Santoprene
FK1113	PTFE	PTFE	Enjeksiyon kalıp PTFE
FK1213	EPDM	PTFE	Enjeksiyon kalıp PTFE
FK1132	PTFE	Ağırlıklı CR	Santoprene
FK1232	EPDM	Ağırlıklı CR	Santoprene
253626	–	–	Enjeksiyon kalıp PTFE

1590 Kitleri	Contalar	Top valfler	Diyaframlar
FK2111	PTFE	PTFE	PTFE
FK2122	PTFE	Santoprene	Santoprene
FK2133	PTFE	Ağırlıklı CR	Enjeksiyon kalıp PTFE
FK2211	EPDM	PTFE	PTFE
FK2222	EPDM	Santoprene	Santoprene
FK2113	PTFE	PTFE	Enjeksiyon kalıp PTFE
FK2213	EPDM	PTFE	Enjeksiyon kalıp PTFE
FK2132	PTFE	Ağırlıklı CR	Santoprene
FK2232	EPDM	Ağırlıklı CR	Santoprene
253627	–	–	Enjeksiyon kalıp PTFE

2150 Kitleri	Contalar	Top valfler	Diyaframlar
FK3111	PTFE	PTFE	PTFE
FK3122	PTFE	Santoprene	Santoprene
FK3133	PTFE	Ağırlıklı CR	Enjeksiyon kalıp PTFE
FK3211	EPDM	PTFE	PTFE
FK3222	EPDM	Santoprene	Santoprene
FK3113	PTFE	PTFE	Enjeksiyon kalıp PTFE
FK3213	EPDM	PTFE	Enjeksiyon kalıp PTFE
FK3132	PTFE	Ağırlıklı CR	Santoprene
FK3232	EPDM	Ağırlıklı CR	Santoprene
253628	–	–	Enjeksiyon kalıp PTFE

Teknik Özellikler

	515 FDA	1040 FDA	1590 FDA	2150 FDA
Maks. Malzeme Çalışma Basıncı	7 bar (0,7 MPa / 100 psi)	8 bar (0,8 MPa / 120 psi)	8 bar (0,8 MPa / 120 psi)	8 bar (0,8 MPa, 120 psi)
Hava basıncı çalışma aralığı	1,4-7 bar (0,14-0,7 MPa / 20-100 psi)	1,4-8 bar (0,14-0,8 MPa / 20-120 psi)	1,4-8 bar (0,14-0,8 MPa / 20-120 psi)	1,4-8 bar (0,14-0,8 MPa / 20-120 psi)
Maks. hava tüketimi	0,8 m ³ /dk (28 scfm)	1,4 m ³ /dk (50 scfm)	3,7 m ³ /dk (130 scfm)	5,05 m ³ /dk (175 scfm)
Hava tüketimi	4,8 bar/75 l/dk'da 0,51 m ³ (70 psi/20 galon/dk'da 18 scfm)	4,8 bar/75 l/dk'da 0,51 m ³ (70 psi/20 galon/dk'da 18 scfm)	4,8 bar/190 l/dk'da 1,2 m ³ (70 psi/50 galon/dk'da 42 scfm)	4,8 bar/300 l/dk'da 0,2 m ³ (70 psi/80 galon/dk'da 70 scfm)
Maks. serbest debi	61 l/dk (16 galon/dk)	151 l/dk (40 galon/dk)	379 l/dk (100 galon/dk)	568 l/dk (160 galon/dk)
Devir başına galon (litre)	0,15 (0,04) - standart diyaframlar 0,11 (0,03) - enjeksiyon kalıp diyaframları	0,57 (0,16)*	1,9 (0,5)*	0,97 (3,67)*
Maks. emiş derinliği	7,6 m (25 ft) ıslak, 4,6 m (15 ft) kuru	8,83 m (29 ft) ıslak, 4,87 m (16 ft) kuru	8,83 m (29 ft) ıslak, 4,27 m (14 ft) kuru	8,83 m (29 ft) ıslak, 4,87 m (16 ft) kuru
Maks. pompalanabilir katı ölçüsü	2,38 mm (3/32 inç)	3,2 mm (1/8 inç)	4,8 mm (3/16 inç)	6,3 mm (1/4 inç)
Hava girişi boyutu	1/4 npt(f)	0,5 inç npt(f)	0,5 inç npt(f)	0,5 inç npt(f)
Malzeme giriş/çıkış boyutu	25,4 mm (1,0 inç) hijyenik flanş ya da DIN DN 25	38,1 mm (1,5 inç) hijyenik flanş ya da DIN DN 40	50,8 mm (2 inç) hijyenik flanş ya da DIN DN 50	63,5 mm (2,5 inç) hijyenik flanş ya da DIN DN 65
Ağırlık FDXXXX modelleri FDXXXX modelleri	10,25 kg (22,6 lb) Yok	24,9 kg (55 lb) 22,2 kg (49 lb)	40 kg (89 lb) 37,6 kg (83 lb)	66,7 kg (147 lb) 63,9 kg (141 lb)
Broşür	320462	320462	320462	320462
Kullanım kılavuzu	3A1973	311879	311879	311879

Maksimum malzeme çalışma sıcaklığı, aşağıdaki tabloda bulunan diyafram, top valf ve yatak sıcaklık sınıflandırmaları temeline dayanır.

Paslanmaz çelik	121,1°C (250°F)	121,1°C (250°F)	121,1°C (250°F)	121,1°C (250°F)
PTFE	104,4°C (220°F)	104,4°C (220°F)	104,4°C (220°F)	104,4°C (220°F)
Santoprene	82,2°C (180°F)	82,2°C (180°F)	82,2°C (180°F)	82,2°C (180°F)
EPDM	135°C (275°F)	135°C (275°F)	135°C (275°F)	135°C (275°F)
Polikloropren	Yok	93,3°C (200°F)	93,3°C (200°F)	93,3°C (200°F)
Enjeksiyon kalıp PTFE	82,2°C (180°F)	82,2°C (180°F)	82,2°C (180°F)	82,2°C (180°F)

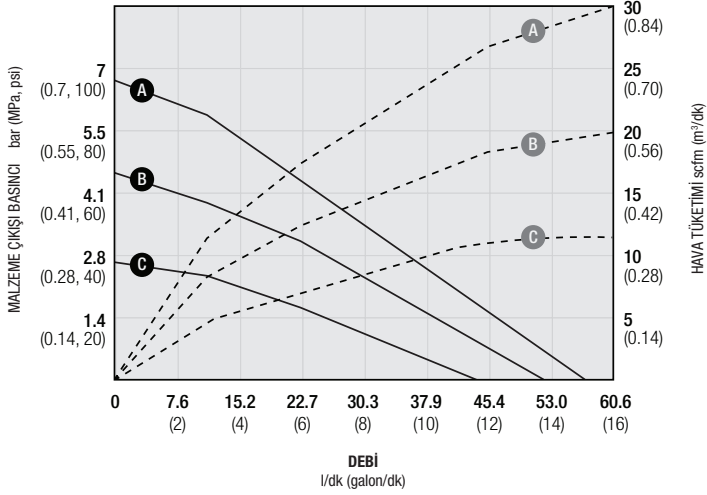
*Pompa devrinde geçen malzeme miktarı, emi ko ullaına, basma yüksekli ine, hava basıncına ve akı kan tipine göre de i ebilir

Performans Çizelgeleri

515 Performansı

DAKİKADAKİ DEVİR SAYISI
Standart Diyaframlar ; Enjeksiyon Kalıp Diyaframları

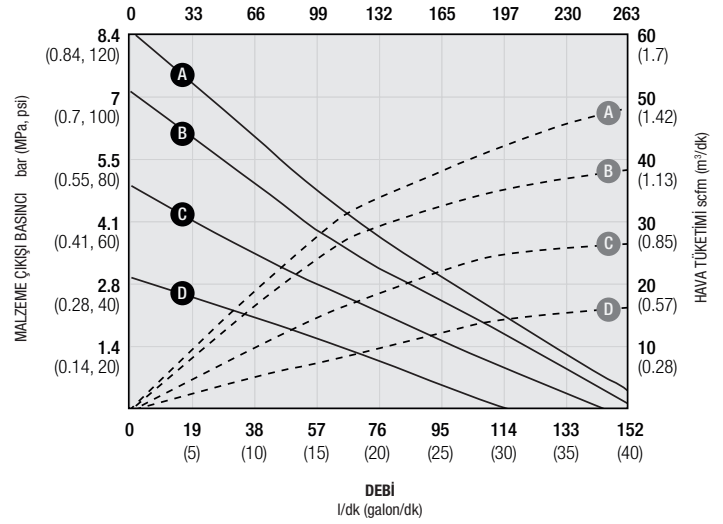
46;64 91;128 137;192 182;256 228;319 273;383 319;447 364;511



HAVA BASINCI	İŞARETLER
(A) = 7 bar'da (0,7 MPa - 100 psi)	Hava Tüketimi - - - -
(B) = 4,8 bar'da (0,48 MPa - 70 psi)	Debi _____
(C) = 2,8 bar'da (0,28 MPa - 40 psi)	

1040 Performansı

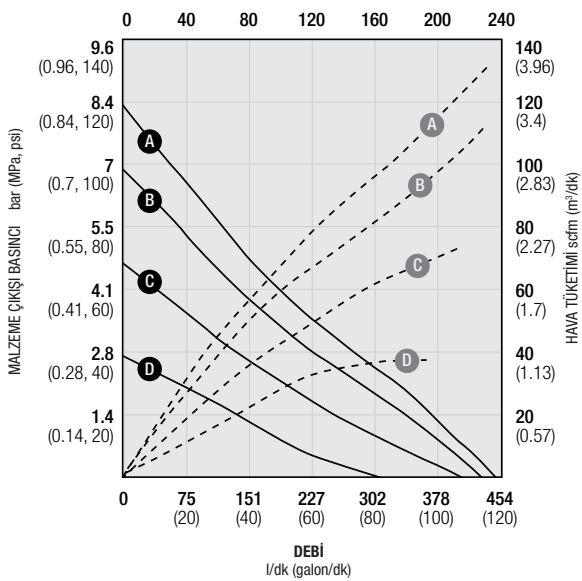
DAKİKADAKİ DEVİR SAYISI



HAVA BASINCI	İŞARETLER
(A) = 4,8 bar'da (0,84 MPa - 120 psi)	Hava Tüketimi - - - -
(B) = 7 bar'da (0,7 MPa - 100 psi)	Debi _____
(C) = 4,8 bar'da (0,48 MPa - 70 psi)	
(D) = 2,8 bar'da (0,28 MPa - 40 psi)	

1590 Performansı

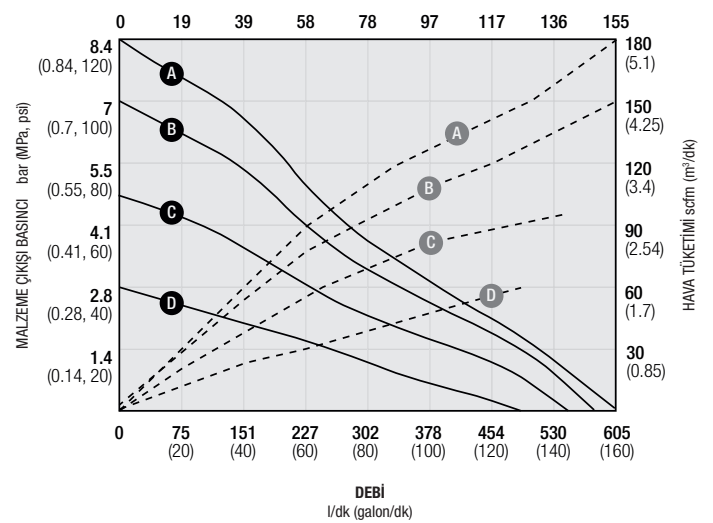
DAKİKADAKİ DEVİR SAYISI



HAVA BASINCI	İŞARETLER
(A) = 4,8 bar'da (0,84 MPa - 120 psi)	Hava Tüketimi - - - -
(B) = 7 bar'da (0,7 MPa - 100 psi)	Debi _____
(C) = 4,8 bar'da (0,48 MPa - 70 psi)	
(D) = 2,8 bar'da (0,28 MPa - 40 psi)	

2150 Performansı

DAKİKADAKİ DEVİR SAYISI

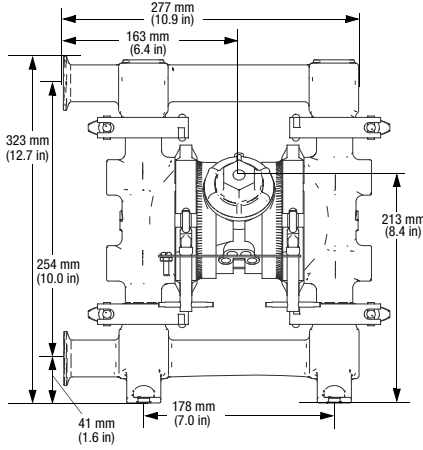


HAVA BASINCI	İŞARETLER
(A) = 4,8 bar'da (0,84 MPa - 120 psi)	Hava Tüketimi - - - -
(B) = 7 bar'da (0,7 MPa - 100 psi)	Debi _____
(C) = 4,8 bar'da (0,48 MPa - 70 psi)	
(D) = 2,8 bar'da (0,28 MPa - 40 psi)	

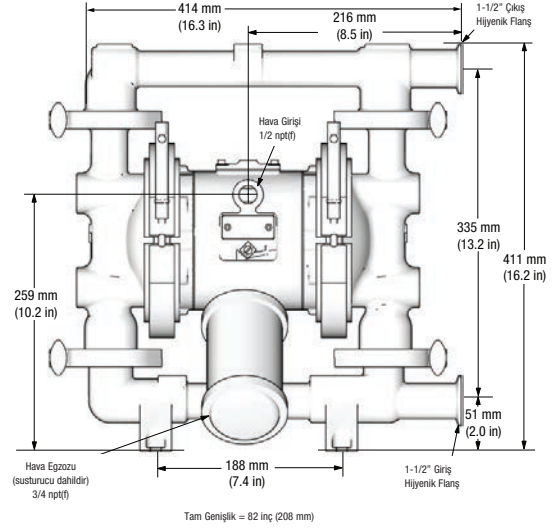
SaniForce 515, 1040, 1590 ve 2150

Boyutlar

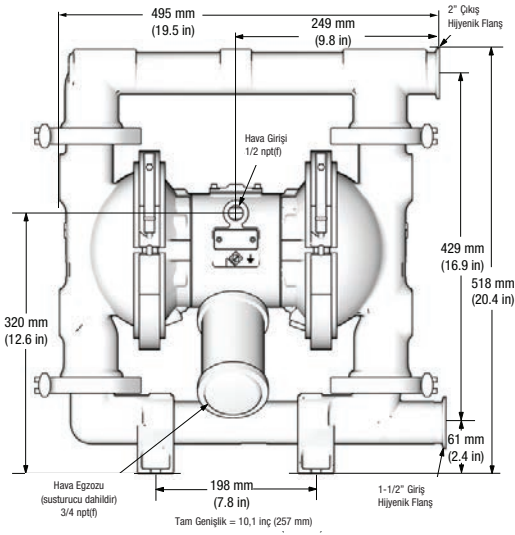
SaniForce 515



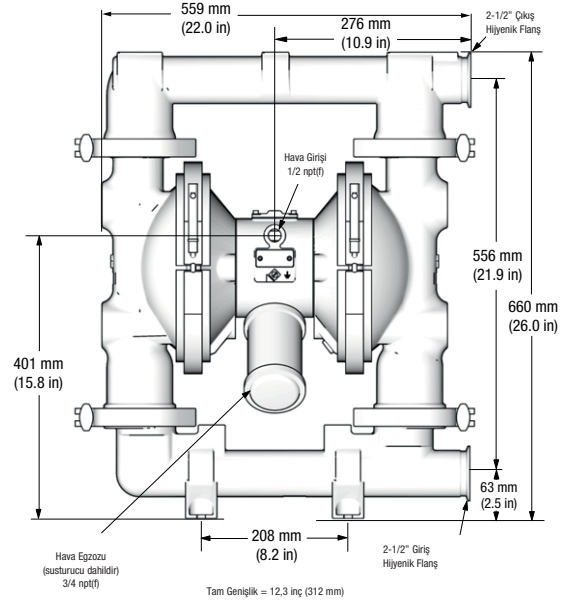
SaniForce 1040



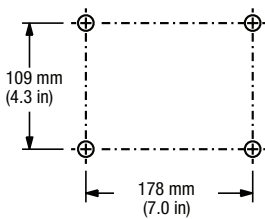
SaniForce 1590



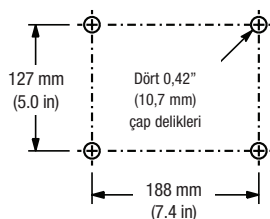
SaniForce 2150



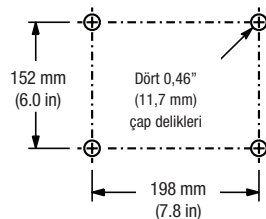
SaniForce 515 Montaj Delik Modeli



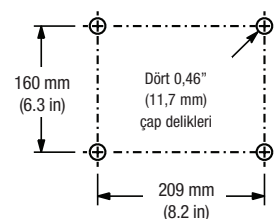
SaniForce 1040 Montaj Delik Modeli



SaniForce 1590 Montaj Delik Modeli



SaniForce 2150 Montaj Delik Modeli



SaniForce 1590 ve 3150 HS Yüksek Hijyen Diyafram Pompaları

Sipariş Bilgileri

SaniForce 1590 HS Top Valf Pompaları

Parça Numarası	Tip	Manifold No.	Hijyenik Bağlantı	Diyafram	Top Valf Malzemesi	SERTİFİKA 199481
SBBA00	Top valf	48,3 mm (1,9 inç)	2 inç x 2 inç	Enjeksiyon Kalıp EPDM	PTFE	
SBBA11	Top valf	48,3 mm (1,9 inç)	2 inç x 2 inç	PTFE	PTFE	
SABA13	Top valf	48,3 mm (1,9 inç)	2 inç x 2 inç	Enjeksiyon kalıp PTFE	PTFE	Sızıntı dedektörü içerir.
SBBA13	Top valf	48,3 mm (1,9 inç)	2 inç x 2 inç	Enjeksiyon kalıp PTFE	PTFE	
SBBA22	Top valf	48,3 mm (1,9 inç)	2 inç x 2 inç	Santoprene	Santoprene	
SBDA00	Top valf	48,3 mm (1,9 inç)	DIN DN 50	Enjeksiyon Kalıp EPDM	PTFE	

SERTİFİKA 199481



SaniForce 1590 Kitler ve Aksesuarlar

Parça Numarası	Tip
255058	Enjeksiyon kalıp EPDM diyafram kiti
255059	Santoprene diyafram kiti
255060	PTFE diyafram kiti
253627	PTFE enjeksiyon kalıp diyafram kiti

Parça Numarası	Tip
112421	Santoprene top valf (bir adet)
112419	PTFE top valf (bir adet)
255122	Hava valfi onarım kiti 3A
15D990	Sızıntı dedektörü

SaniForce 3150 HS Top Valfli Pompalar

Parça Numarası	Tip	Manifold No.	Hijyenik Bağlantı	Diyafram	Top Valf Malzemesi	SERTİFİKA 199480
SA13A1	Top valf	73,7 mm (2,9 inç)	1,5 inç x 1,5 inç	Enjeksiyon Kalıp PTFE/EPDM	PTFE	
SA23A1	Top valf	73,7 mm (2,9 inç)	2 inç x 2 inç	Enjeksiyon Kalıp PTFE/EPDM	PTFE	
SA33A1	Top valf	73,7 mm (2,9 inç)	3 inç x 3 inç	Enjeksiyon Kalıp PTFE/EPDM	PTFE	
SA43A1	Top valf	73,7 mm (2,9 inç)	4 inç x 4 inç	Enjeksiyon Kalıp PTFE/EPDM	PTFE	
SA53A1	Top valf	73,7 mm (2,9 inç)	3 inç x 2 inç	Enjeksiyon Kalıp PTFE/EPDM	PTFE	
SA3361	Top valf	73,7 mm (2,9 inç)	3 inç x 3 inç	Enjeksiyon Kalıp PTFE/EPDM	Santoprene	
SB2AA1	Top valf	73,7 mm (2,9 inç)	2 inç x 2 inç	Enjeksiyon Kalıp EPDM	PTFE	
SB3AA1	Top valf	73,7 mm (2,9 inç)	3 inç x 3 inç	Enjeksiyon Kalıp EPDM	PTFE	
SB2661	Top valf	73,7 mm (2,9 inç)	2 inç x 2 inç	Santoprene	Santoprene	
SB3661	Top valf	73,7 mm (2,9 inç)	3 inç x 3 inç	Santoprene	Santoprene	
SB2771	Top valf	73,7 mm (2,9 inç)	2 inç x 2 inç	Buna-N	Buna-N	
SB3771	Top valf	73,7 mm (2,9 inç)	3 inç x 3 inç	Buna-N	Buna-N	
SB2881	Top valf	73,7 mm (2,9 inç)	2 inç x 2 inç	Floro elastomer	Floro elastomer	
SB3881	Top valf	73,7 mm (2,9 inç)	3 inç x 3 inç	Floro elastomer	Floro elastomer	
SA73A1	Top valf	73,7 mm (2,9 inç)	DIN DN 80	Enjeksiyon Kalıp PTFE/EPDM	PTFE	

SERTİFİKA 199480

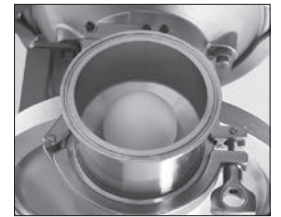


SaniForce 3150 HS Flap Valfli Pompalar

Parça Numarası	Tip	Manifold No.	Hijyenik Bağlantı	Diyafram Malzemesi
SF3AF1	Flap valfli	73,7 mm (2,9 inç)	3 inç x 3 inç	Enjeksiyon Kalıp EPDM
SF4AF1	Flap valfli	73,7 mm (2,9 inç)	4 inç x 4 inç	Enjeksiyon Kalıp EPDM
SF36F1	Flap valfli	73,7 mm (2,9 inç)	3 inç x 3 inç	Santoprene
SF46F1	Flap valfli	73,7 mm (2,9 inç)	4 inç x 4 inç	Santoprene
SF37F1	Flap valfli	73,7 mm (2,9 inç)	3 inç x 3 inç	Buna-N
SF47F1	Flap valfli	73,7 mm (2,9 inç)	4 inç x 4 inç	Buna-N
SF38F1	Flap valfli	73,7 mm (2,9 inç)	3 inç x 3 inç	Floro elastomer
SF48F1	Flap valfli	73,7 mm (2,9 inç)	4 inç x 4 inç	Floro elastomer
SF7AF1	Flap valfli	73,7 mm (2,9 inç)	DIN DN 80	Enjeksiyon Kalıp EPDM
SF76F1	Flap valfli	73,7 mm (2,9 inç)	DIN DN 80	Santoprene



Flaperli Çek Valfi



Bilyalı Çek Valf

YENİ SERTİFİKA 199480 — CE1935 DIN BAĞLANTILAR

SaniForce 1590 ve 3150 HS

Sipariş Bilgileri

SaniForce 3150 HS Aksesuarlar

Parça Numarası	Tip
16E975	Dönüşüm kiti: Top valften flapere, dört flaper takımı dahildir
15H461	3A Dönüşüm kiti: Flaperden top valfe, dört yuva tutucusu dahildir (top valflerlerin ayrı olarak sipariş edilmesi gerekir).
15E285	Dönüşüm kiti: Flaperden top valfe, dört yuva tutucusu dahildir (top valflerlerin ayrı olarak sipariş edilmesi gerekir).
112359	PTFE top valf (dört adet sipariş)
112361	Santoprene top valf (dört adet sipariş)
253225	Santoprene diyafram kiti
15B492	Buna-N top valf (dört adet sipariş)
253223	Buna-N diyafram kiti
15B491	Floro elastomer top valf (dört adet sipariş)
253222	Floro elastomer diyafram kiti
253224	Enjeksiyon kalıp EPDM diyafram kiti
253628	Enjeksiyon kalıp PTFE diyafram kiti
15D990	Sızıntı dedektörü kiti

Teknik Özellikler

1590	
Maksimum malzeme çalışma basıncı	8 bar (0,8 MPa / 120 psi)
Maksimum serbest debi	379 l/dk (100 galon/dk)
Maksimum emiş derinliği	8,5 m (28 ft) ıslak, 4,57 m (15 ft) kuru
Maksimum pompalanabilir katı ölçüsü	15,9 mm (5/8 inç)
Hava basıncı çalışma aralığı	14-8 bar (014-08 MPa / 20-120 psi)
Maksimum hava tüketimi	3,5 m ³ (125 scfm)
4,9 bar (70 psi)'da hava tüketimi hava giriş basıncı/227 l/dk (60 galon/dk)	1,45 m ³ (50 scfm)
Maksimum pompa hızı	200 cpm
*Devir başına litre (galon)	1,96 (0,5)
**7 bar (100 psi)'da maksimum gürültü seviyesi, tam debi	90 dBa
**Ses gücü seviyesi	103 dBa
**4,9 bar (70 psi) ve 50 cpm'de gürültü seviyesi	85 dBa
Hava girişi boyutu	0,5 inç npt(f)
Ağırlık	44 kg (97 lb)
Broşür	338499
Kullanım kılavuzu	310622

Maksimum malzeme çalışma sıcaklığı, aşağıdaki tabloda bulunan diyafram, top valf ve yatak sıcaklık sınıflandırmaları temeline dayanır.	
PTFE (Enjeksiyon kalıp diyafram)	82,2°C (180°F)
PTFE (2 parçalı diyafram)	104,4°C (220°F)
Santoprene	82,2°C (180°F)
3A Onaylı EPDM	135°C (275°F)

* Pompa devrinde geçen malzeme miktarı, emiş koşullarına, basma yüksekliğine, hava basıncına ve akışkan tipine göre değişebilir

** Pompa standı monte edildiğinde ölçülen gürültü seviyesi. ISO Standardı 9614-1'e göre ölçülen ses gücü

3150	
Maksimum malzeme çalışma basıncı	8 bar (0,8 MPa / 120 psi)
Maksimum serbest debi*	606 l/dk (160 galon/dk)
Maksimum emiş derinliği - top valf	5,4 m (18 ft) ıslak, 2,7 m (9 ft) kuru
Maksimum emiş derinliği - flap valfi	3,0 m (10 ft) ıslak, 1,5 m (5 ft) kuru
Maksimum pompalanabilir katı ölçüsü - top valf	25,4 mm (1 inç)
Maksimum pompalanabilir katı ölçüsü - flap valfi	63,5 mm (2,5 inç)
Hava basıncı çalışma aralığı	1,4 ila 8 bar (0,14 ila 0,8 MPa / 20-120 psi)
Maksimum hava tüketimi	5 m ³ (175 scfm)
4,9 bar'da (70 psi) hava tüketimi hava giriş basıncı/227 l/dk (60 galon/dk)	1,45 m ³ (50 scfm)
Maksimum pompa hızı	145 cpm
*Devir başına litre (galon)	3,90 (1,03)
**7 bar (100 psi)'da maksimum gürültü seviyesi, tam debi	90 dBa
**Ses gücü seviyesi	103 dBa
**4,9 bar (70 psi) ve 50 cpm'de gürültü seviyesi	85 dBa
Malzeme girişi ve çıkışı boyutu (parça numarası ile belirlenir)	Üç kelepçeli bağlantılar
Hava girişi boyutu	0,5 inç npt(f)
Ağırlık	65 kg (145 lb)
Broşür	338499
Kullanım kılavuzu	310622

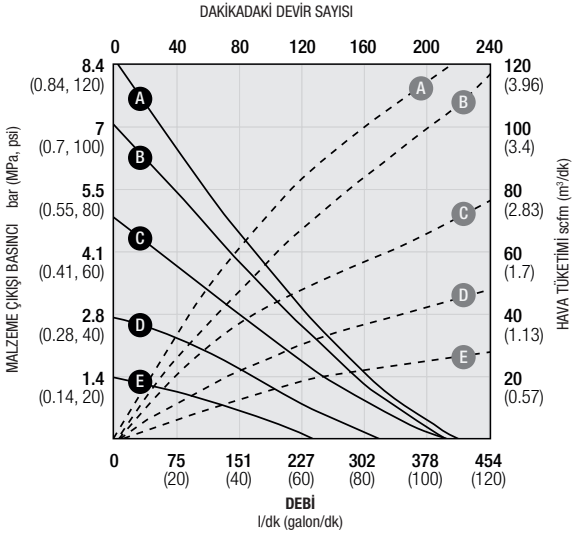
Maksimum diyafram çalışma sıcaklığı	
Santoprene	82,2°C (180°F)
Buna-N	82,2°C (180°F)
PTFE (Enjeksiyon kalıp diyafram)	82,2°C (180°F)
Floro elastomer	121°C (250°F)
3A Onaylı EPDM	135°C (275°F)

* Pompa devrinde geçen malzeme miktarı, emiş koşullarına, basma yüksekliğine, hava basıncına ve akışkan tipine göre değişebilir

** Pompa standı monte edildiğinde ölçülen gürültü seviyesi. ISO Standardı 9614-1'e göre ölçülen ses gücü

Performans Çizelgeleri

1590 Yüksek Hijyen Performansı



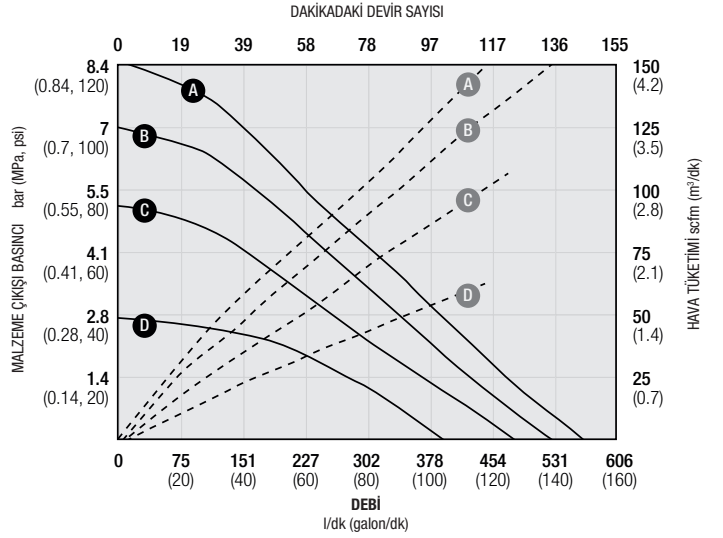
HAVA BASINCI

- Ⓐ = 4,8 bar'da (0,84 MPa - 120 psi)
- Ⓑ = 7 bar'da (0,7 MPa - 100 psi)
- Ⓒ = 4,8 bar'da (0,48 MPa - 70 psi)
- Ⓓ = 2,8 bar'da (0,28 MPa - 40 psi)
- Ⓔ = 1,4 bar'da (0,14 MPa - 20 psi)

İŞARETLER

- Hava Tüketimi - - - - -
- Debi _____

3150 Yüksek Hijyen Performansı



HAVA BASINCI

- Ⓐ = 4,8 bar'da (0,84 MPa - 120 psi)
- Ⓑ = 7 bar'da (0,7 MPa - 100 psi)
- Ⓒ = 4,8 bar'da (0,48 MPa - 70 psi)
- Ⓓ = 2,8 bar'da (0,28 MPa - 40 psi)

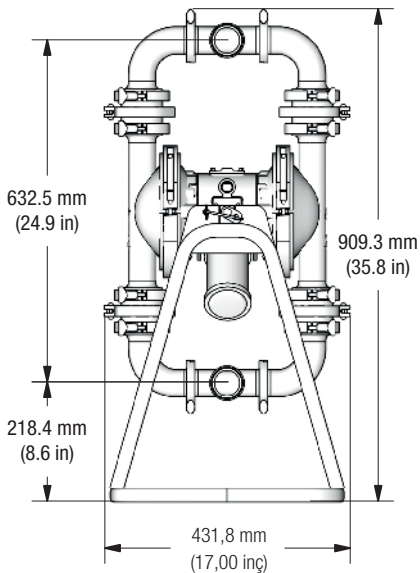
İŞARETLER

- Hava Tüketimi - - - - -
- Debi _____

Boyutlar

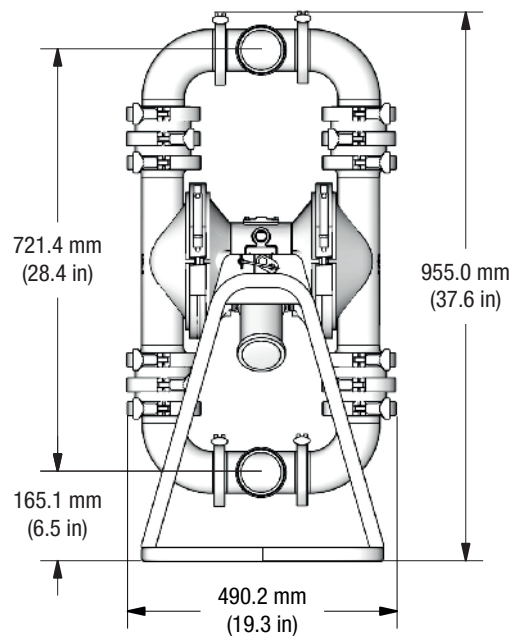
SaniForce 1590 HS

Top Çekvalf Pompası



SaniForce 3150 HS

Top Çekvalf Pompası



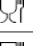

SaniForce 1590 ve 3150 3A

3A Onaylı Diyaframlı Pompalar

Sipariş Bilgileri

SaniForce 1590 3A Pompalar







3A Sızıntı Dedektörlü Pompa

Parça Numarası	Tip	Manifold No.	Hijyenik Bağlantı	Diyafram	Top valf	
SABAAA		Top valf	48,3 mm (1,9 inç)	2 inç x 2 inç	Enjeksiyon Kalıp EPDM	PTFE
SADAAA		Top valf	48,3 mm (1,9 inç)	DIN DN 50	Enjeksiyon Kalıp EPDM	PTFE

 — SERTİFİKA 199481

SaniForce 3150 3A Pompalar

3A Sızıntı Dedektörlü Pompa

Parça Numarası	Tip	Manifold No.	Hijyenik Bağlantı	Diyafram	Top valf
					
					
					
					
					
					

 — SERTİFİKA 199480

3A Yüksek Hijyen Enjeksiyon Kalıp EPDM diyafram kiti

Parça Numarası	Açıklama
255058	HS-1590 pompası için diyafram onarım kiti
253224	HS-3150 pompası için diyafram onarım kiti

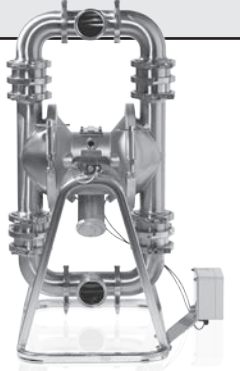
Teknik Özellikler

	1590 3A Sertifikalı	3150 3A Sertifikalı
Maksimum malzeme çalışma basıncı	8 bar (0,8 MPa / 120 psi)	8 bar (0,8 MPa / 120 psi)
Maksimum serbest debi**	348,5 l/dk (100 galon/dk)	606 l/dk (160 galon/dk)
Maksimum emiş derinliği - top valf	8,5 m (28 ft) ıslak, 4,5 m (15 ft) kuru	5,5 m (18 ft) ıslak, 2,7 m (9 ft) kuru
Maksimum pompalanabilir katı ölçüsü - top valf	15,8 mm (5/8 inç)	25,4 mm (1 inç)
4,9 bar hava (70 psi) 50 cpm'de tipik ses düzeyi	85 dBa	85 dBa
Hava basıncı çalışma aralığı	1,4 ila 8 bar (0,14 ila 0,8 MPa / 20-120 psi)	1,4 ila 8 bar (0,14 ila 0,8 MPa / 20-120 psi)
Hava girişi boyutu	0,5 inç npt(f)	0,5 inç npt(f)
Malzeme girişi ve çıkışı boyutu (parça numarası ile belirlenir)	Üç kelepçelibaglantılar ya da DIN	Üç kelepçelibaglantılar ya da DIN
Ağırlık	44 kg (97 lb)	65 kg (145 lb)
Broşür	338499	338499
Kullanım kılavuzu	310622	310622

Maksimum diyafram çalışma sıcaklığı		
3A Onaylı EPDM	135°C (275°F)	135°C (275°F)

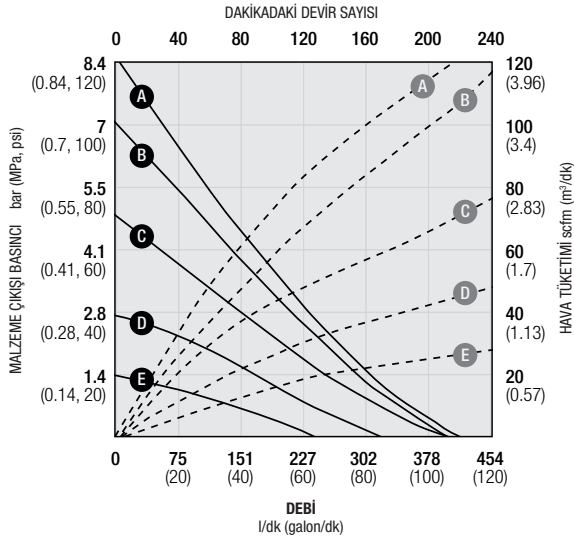
** Debi, susturucu bağlıyken belirlenmiş değerlerdir ve diyafram malzemesine göre değişmez. Pompa devrinde geçen malzeme miktarı, emiş koşullarına, basma yüksekliğine, hava basıncına ve akışkan tipine göre değişebilir.

YENİ  — CE1935 DIN BAĞLANTILAR



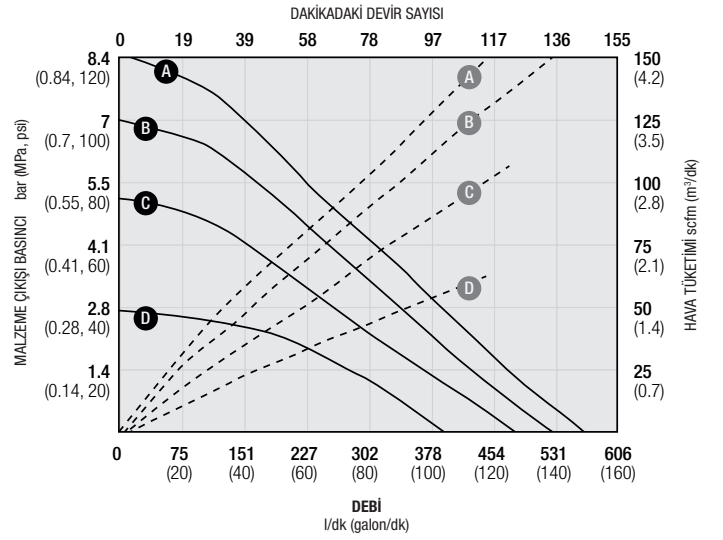
Performans Çizelgeleri

1590 3A Performansı



HAVA BASINCI	İŞARETLER
Ⓐ = 4,8 bar'da (0,84 MPa - 120 psi)	Hava Tüketimi - - - -
Ⓑ = 7 bar'da (0,7 MPa - 100 psi)	Debi - - - -
Ⓒ = 4,8 bar'da (0,48 MPa - 70 psi)	
Ⓓ = 2,8 bar'da (0,28 MPa - 40 psi)	
Ⓔ = 1,4 bar'da (0,14 MPa - 20 psi)	

3150 3A Performansı

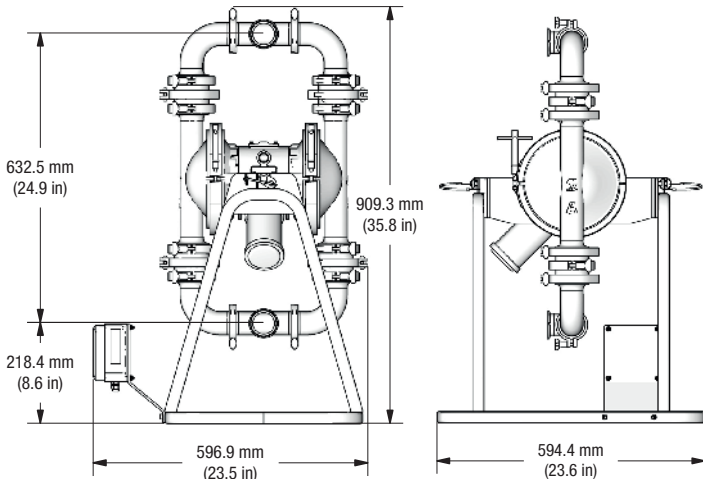


HAVA BASINCI	İŞARETLER
Ⓐ = 4,8 bar'da (0,84 MPa - 120 psi)	Hava Tüketimi - - - -
Ⓑ = 7 bar'da (0,7 MPa - 100 psi)	Debi - - - -
Ⓒ = 4,8 bar'da (0,48 MPa - 70 psi)	
Ⓓ = 2,8 bar'da (0,28 MPa - 40 psi)	

Boyutlar

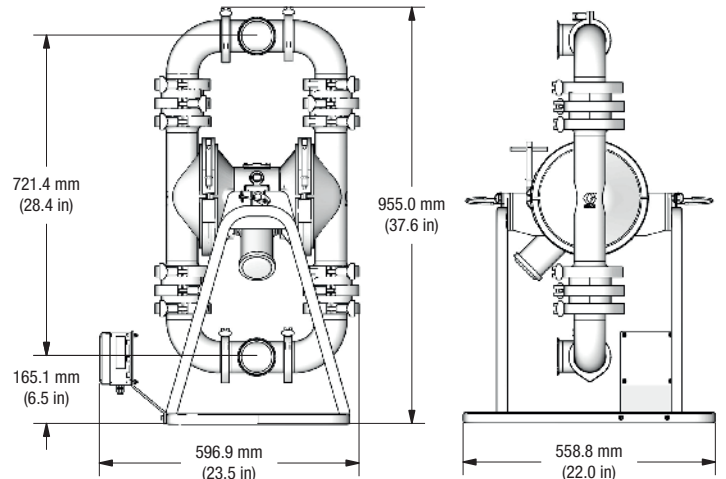
SaniForce 1590 3A

3A Top Çekvalf Pompası



SaniForce 3150 3A

3A Top Çekvalf Pompası



SaniForce Et ve KÜmes Hayvanları İşleme Pompaları

Hava Tahrikli Diyaframlı Pompalar

Sipariş Bilgileri

Parça Numarası	Tip	Manifold No.	Hijyenik Bağlantı	Diyafram
SFP6F1	Flap valfli	73,7 mm (2,9 inç)	3 inç x 3 inç	Santoprene
SFP7F1	Flap valfli	73,7 mm (2,9 inç)	3 inç x 3 inç	Buna-N
SFP8F1	Flap valfli	73,7 mm (2,9 inç)	3 inç x 3 inç	Floro elastomer
SFPAF1	Flap valfli	73,7 mm (2,9 inç)	3 inç x 3 inç	Enjeksiyon Kalıp EPDM



Aksesuarlar

Parça Numarası	Açıklama
253225	Santoprene diyafram kiti
253223	Buna-N diyafram kiti
253222	Floro elastomer diyafram kiti
253224	Enjeksiyon kalıp EPDM diyafram kiti
15D990	Sızıntı dedektörü kiti



Flaperli Çek Valfi

Teknik Özellikler

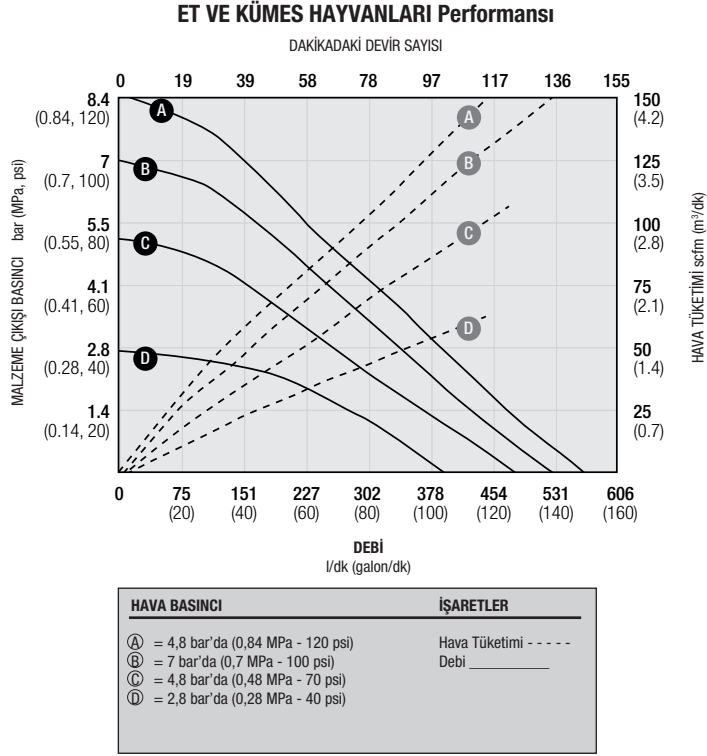
	Et ve KÜmes Hayvanları
Maksimum malzeme çalışma basıncı	8 bar (0,8 MPa / 120 psi)
Maksimum serbest debi*	606 l/dk (160 galon/dk)
Maksimum emiş derinliği	3,5 m (10 ft) ıslak
Maksimum pompalanabilir katı ölçüsü	63,5 mm (2,5 inç)
4,9 bar hava (70 psi) 50 cpm'de tipik ses düzeyi	85 dBa
Hava basıncı çalışma aralığı	1,4 ila 8 bar (0,14 ila 0,8 MPa / 20-120 psi)
Hava girişi boyutu	0,5 inç npt(f)
Malzeme girişi ve çıkışı boyutu (parça numarası ile belirlenir)	Üç kelepçeli bağlantılar
Ağırlık	66 kg (145 lb)
Broşür	338067
Kullanım kılavuzu	310622

Maksimum diyafram çalışma sıcaklığı	
Santoprene	82,2°C (180°F)
Buna-N	82,2°C (180°F)
Floro elastomer	121°C (250°F)
EPDM	135°C (275°F)

* Debiler, susturucu bağılyken belirlenmiş değerlerdir ve diyafram malzemesine göre değişmez. Pompa devrinde geçen malzeme miktarı, emiş koşullarına, basma yüksekliğine, hava basıncına ve akışkan tipine göre değişebilir.

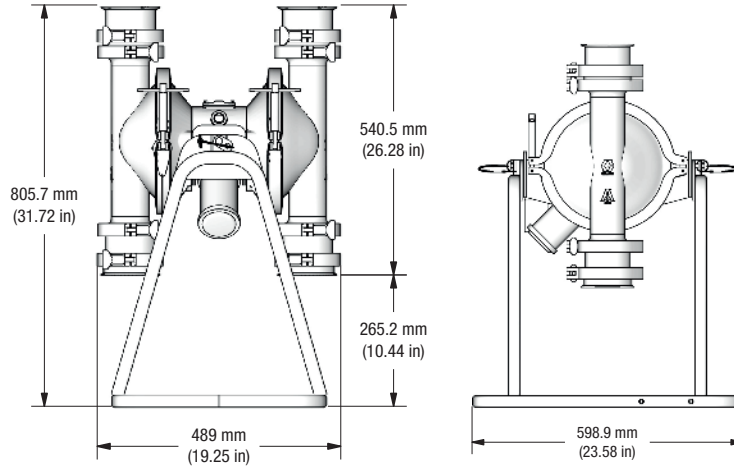
SaniForce Et ve Kumes Hayvanlari İşleme Pompaları

Performans Çizelgeleri



Boyutlar

SaniForce 3150 Et ve Kumes Hayvanlari Flap Valfli



SaniForce Pistonlu Tip Pompaları 2:1, 6:1, 5:1 ve 12:1

Sipariş Bilgileri

2:1 Pistonlu Tip Pompa

Parça Numarası	Pompa Tipi	Pompa Uzunluğu: Girişten Çıkışa	Pompa Girişi	Sızdırmazlık	Ağırlık: kg (lb)
24N300	Çift Top Valf	Uzun - 113 cm (44,5 inç)	5,1 cm (2 inç) Dış Çap	UHMWPE, Nitril	11,8 (26)
24N344	Çift Top Valf	Uzun - 113 cm (44,5 inç)	5,1 cm (2 inç) Dış Çap	PTFE, Nitril	11,8 (26)
24R046	Çift Top Valf	Standart Varil - 95,2 cm (37,5 inç)	5,1 cm (2 inç) Dış Çap	UHMWPE, Nitril	10,9 (24)
24R047	Çift Top Valf	Standart Varil - 95,2 cm (37,5 inç)	5,1 cm (2 inç) Dış Çap	PTFE, Nitril	10,9 (24)

6:1 Pistonlu Tip Pompa

Parça Numarası	Pompa Tipi	Pompa Uzunluğu: Girişten Çıkışa	Pompa Girişi	Sızdırmazlık	Ağırlık: kg (lb)
24E840	Çift Top Valf	Varil Uzunluğu - 92,4 cm (36,4 inç)	3,6 cm (1,44 inç) Oluklu	Buna, Naylon, Nitril ve CR	16,7 (36,9)
24G740	Çift Top Valf	Varil Uzunluğu, İtici Pompa Paketi - 92,4 cm (36,4 inç)	15,2 cm (6 inç) Kelepçe	Buna, Naylon, Nitril ve CR	17 (38)
24E839	Çift Top Valf	Varil Uzunluğu - 92,4 cm (36,4 inç)	3,6 cm (1,44 inç) Oluklu	PTFE	16,7 (36,9)
24E838	Çift Top Valf	Kısa Tip - 38,3 cm (15,1 inç)	6,3 cm (2,5 inç) Kelepçe	Buna, UHMWPE ve CR	13,1 (28,9)
24E837	Çift Top Valf	Kısa Tip - 38,3 cm (15,1 inç)	6,3 cm (2,5 inç) Kelepçe	PTFE	16,7 (36,9)
24E836	Baskı Pistonu	Kısa Tip - 40,6 cm (16,0 inç)	5,8 cm (2,3 inç) Baskı Pistonu	Buna, Naylon, Nitril ve CR	16,8 (33,8)
24G739	Baskı Pistonu	Kısa Tip, İtici Pompa Paketi - 40,6 cm (16,0 inç)	15,2 cm (6 inç) Kelepçe	Buna, Naylon, Nitril ve CR	16 (35)
24F942	Çift Top Valf	Hazne Uzunluğu - 124,0 cm (48,9 inç)	1,44" (3,6 cm) Oluklu	Buna, Naylon, Nitril ve CR	18 (39,7)

5:1 Pistonlu Tip Pompa

Parça Numarası	Pompa Tipi	Pompa Uzunluğu: Girişten Çıkışa	Pompa Girişi	Sızdırmazlık	Ağırlık: kg (lb)
24F195	Çift Top Valf	Varil Uzunluğu - 93,4 cm (36,8 inç)	10,2 cm (4 inç) Oluklu	Buna, PTFE, UHMWPE ve FKM	54,1 (119)
24E833	Çift Top Valf	Kısa Tip - 51,8 cm (20,4 inç)	10,2 cm (4 inç) Oluklu	Buna, PTFE, UHMWPE ve FKM	41,4 (91,3)
24G742	Çift Top Valf	Kısa Tip, İtici Pompa Paketi - 51,8 cm (20,4 inç)	15,2 cm (6 inç) Kelepçe	Buna, PTFE, UHMWPE ve FKM	43 (95)
24E831	Baskı Pistonu	Varil Uzunluğu - 65,7 cm (25,9 inç)	10,2 cm (4 inç) Baskı Pistonu	Buna, PTFE, UHMWPE, CR, Naylon ve FKM	43,2 (95,3)
24G741	Baskı Pistonu	Varil Uzunluğu, İtici Pompa Paketi - 65,7 cm (25,9 inç)	15,2 cm (6 inç) Kelepçe	Buna, PTFE, UHMWPE, CR, Naylon ve FKM	45 (99)
24F196	Çift Top Valf	Giriş Dirsekli Kısa Tip - 64,0 cm (25,2 inç)	90 derece dirsek 6,3 cm (2,5 inç) Kelepçe	Buna, FKM, PTFE ve UHMWPE	42,2 (93,1)
24F197	Çift Top Valf	Kısa Tip - 49,0 cm (19,3 inç)	10,2 cm (4 inç) Kelepçe	Buna, PTFE, Silikon, FKM ve UHMWPE	41,1 (90,6)

12:1 Pistonlu Tip Pompa

Parça Numarası	Pompa Tipi	Pompa Uzunluğu: Girişten Çıkışa	Pompa Girişi	Sızdırmazlık	Ağırlık: kg (lb)
24F625	Baskı Pistonu	Kısa Tip, İtici Pompa Paketi - 40,8 cm (16,1 inç)	15,2 cm (6 inç) Kelepçe	Asetal, PTFE, Nitril ve UHMWPE	55 (122)
24F626*	Baskı Pistonu	Kısa Tip, İtici Pompa Paketi - 40,8 cm (16,1 inç)	15,2 cm (6 inç) Kelepçe	Asetal, PTFE, Nitril ve UHMWPE	55 (122)

OD = Dış Çap CR = Polikloropren *Yapışkanlı viskoz malzeme ile kullanım için

Monark 5:1

Parça Numarası	Pompa Tipi	Pompa Uzunluğu: Girişten Çıkışa	Pompa Girişi	Sızdırmazlık	Ağırlık: kg (lb)
207550	Çift Top Valf	Varil Uzunluğu - 93,3 cm (36,7 inç)	5,3 cm (2,1 inç) Dış Çap	Buna, Neopren	15 (33)

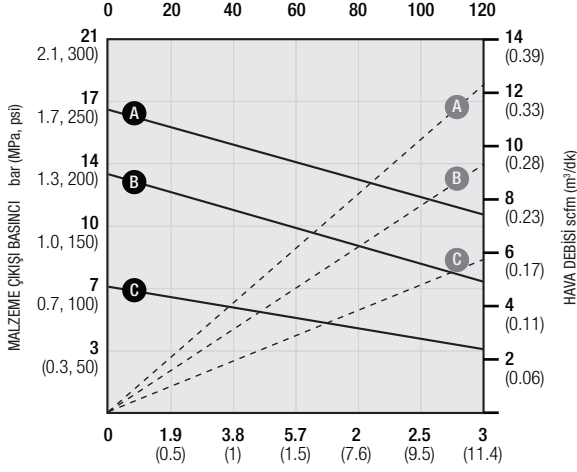
Teknik Özellikler

SaniForce	2:1 Pistonlu Tip Pompa	6:1 Pistonlu Tip Pompa	5:1 Pistonlu Tip Pompa	12:1 Pistonlu Tip Pompa
Malzeme - hava basınç oranı	2,5:1	6:1	5:1	12:1
Maksimum malzeme basıncı	17 bar (250 psi)	45 bar (680 psi)	28,3 bar (410 psi)	100 bar (1450 psi)
60 cpm'de maksimum debi	5,7 l/dk (1,5 galon/dk)	15,1 l/dk (4,0 galon/dk)	53 l/dk (14,0 galon/dk)	32 l/dk (8,5 galon/dk)
60 devir/dk'da hava tüketimi	0,17 m³/dk (6 cfm) 7 bar'da (100 psi)	0,82 m³/dk (29 cfm) 7 bar'da (100 psi)	2,1 m³/dk (75 cfm) 5,5 bar'da (80 psi)	3,6 m³/dk (128 cfm) 7 bar'da (100 psi)
Devir başına hacim	0,095 l (0,025 galon)	0,25 l (0,067 galon)	0,87 l (0,23 galon)	0,53 l (0,14 galon)
Maks. çalışma sıcaklığı (malzeme)	82°C (180°F)	121°C (250°F)	60°C (140°F)	71°C (160°F)
Maks. çalışma sıcaklığı (hava motoru)	48,8°C (120°F)	48,8°C (120°F)	48,8°C (120°F)	48,8°C (120°F)
Maks. pompalanabilir katı ölçüsü	3,2 mm (1/8 inç)	3,2 mm (1/8 inç)	6,4 mm (1/4 inç)	6,4 mm (1/4 inç)
Maks. hava giriş basıncı	7 bar (0,7 MPa / 100 psi)	7 bar (0,7 MPa / 100 psi)	5,5 bar (0,55 MPa / 80 psi)	7 bar (0,7 MPa / 100 psi)
Hava girişi boyutu	3/8 npt	1/2 npsm(f)	1/2 npsm(f)	1/2 npsm(f)
Malzeme çıkışı boyutu	2,5 cm (1,0 inç) Üçlü Kelepçe	3,8 cm (1,5 inç) Üçlü Kelepçe	5,1 cm (2,0 inç) Üçlü Kelepçe	5,1 cm (2,0 inç) Üçlü Kelepçe
Broşür	338591	338591	338591	338591
Kullanım kılavuzu	3A2977	3A0733	3A0734	3A0735

Performans Çizelgeleri

2:1 Pistonlu Tip Pompa Performansı

DAKİKADAKİ DEVİR SAYISI

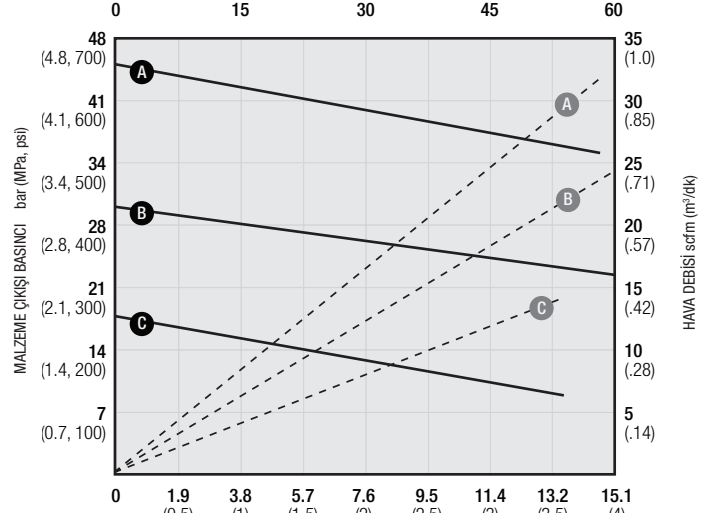


DEBİ
gal/dk (l/dk)
No. 10 dengi yağda test edildi

HAVA BASINCI	İŞARETLER
(A) = 7 bar'da (0,7 MPa - 100 psi)	Hava Tüketimi - - - - -
(B) = 4,8 bar'da (0,48 MPa - 70 psi)	Debi _____
(C) = 2,8 bar'da (0,28 MPa - 40 psi)	

6:1 Pistonlu Tip Pompa Performansı

DAKİKADAKİ DEVİR SAYISI

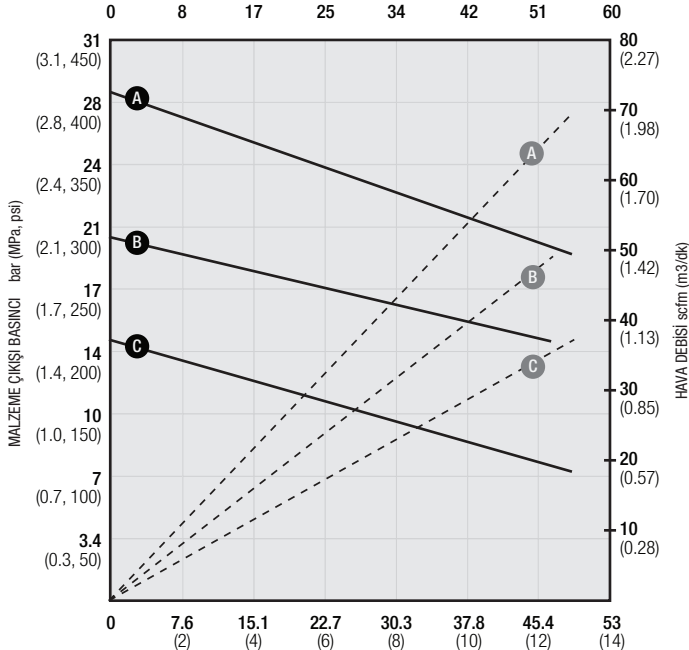


DEBİ
gal/dk (l/dk)
No. 10 dengi yağda test edildi

HAVA BASINCI	İŞARETLER
(A) = 7 bar'da (0,7 MPa - 100 psi)	Hava Tüketimi - - - - -
(B) = 4,8 bar'da (0,48 MPa - 70 psi)	Debi _____
(C) = 2,8 bar'da (0,28 MPa - 40 psi)	

5:1 Pistonlu Tip Pompa Performansı

DAKİKADAKİ DEVİR SAYISI

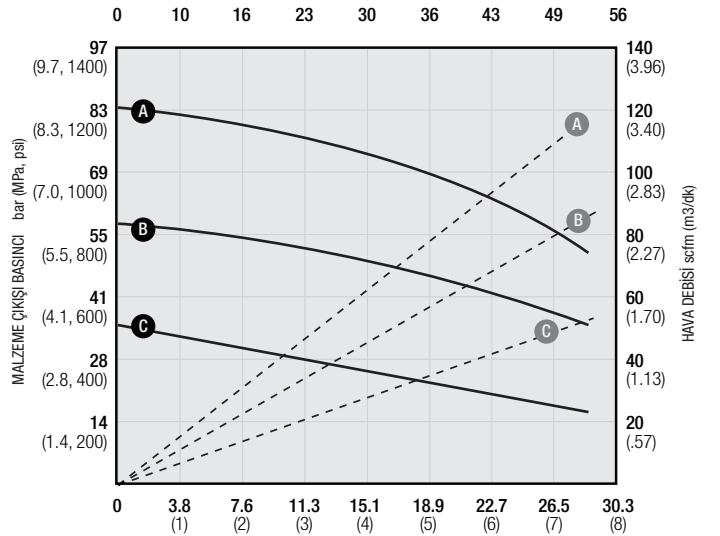


DEBİ
gal/dk (l/dk)
No. 10 dengi yağda test edildi

HAVA BASINCI	İŞARETLER
(A) = 5,5 bar'da (0,5 MPa - 80 psi)	Hava Tüketimi - - - - -
(B) = 4,1 bar'da (0,4 MPa - 60 psi)	Debi _____
(C) = 2,8 bar'da (0,3 MPa - 40 psi)	

12:1 Pistonlu Tip Pompa Performansı

DAKİKADAKİ DEVİR SAYISI



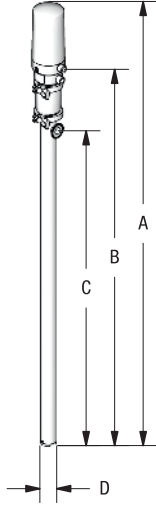
DEBİ
gal/dk (l/dk)
No. 10 dengi yağda test edildi

HAVA BASINCI	İŞARETLER
(A) = 7 bar'da (0,7 MPa - 100 psi)	Hava Tüketimi - - - - -
(B) = 4,8 bar'da (0,48 MPa - 70 psi)	Debi _____
(C) = 2,8 bar'da (0,3 MPa - 40 psi)	

SaniForce Pistonlu Tip Pompalar

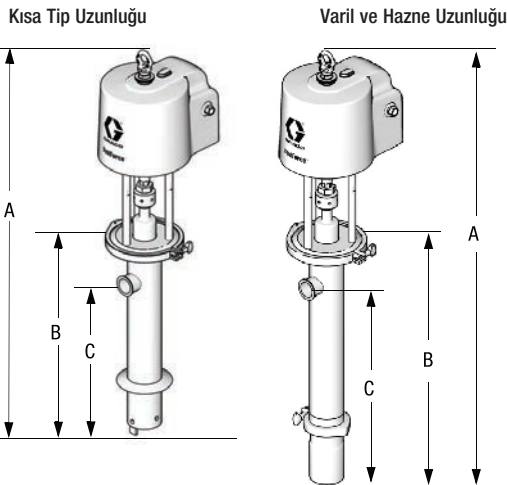
Boyutlar

SaniForce 2:1



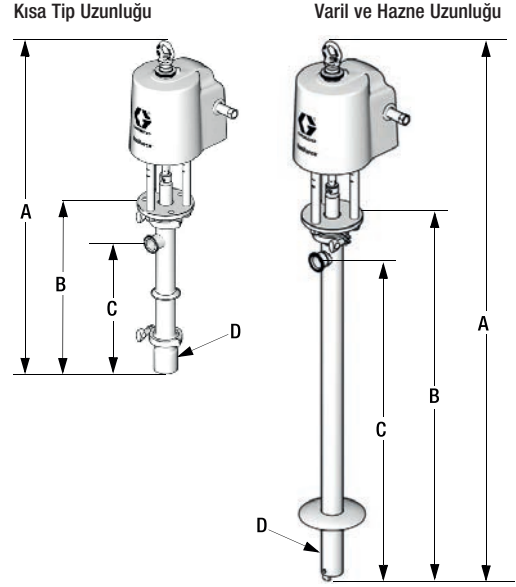
Model	A cm (inç)	B cm (inç)	C cm (inç)	D cm (inç)
24N300 ve 24N344	157,2 (61,9)	136,4 (53,7)	113,0 (44,5)	5,0 (1,972)
24R046 ve 24R047	139,4 (54,9)	118,6 (46,7)	95,2 (37,5)	5,0 (1,972)

SaniForce 5:1



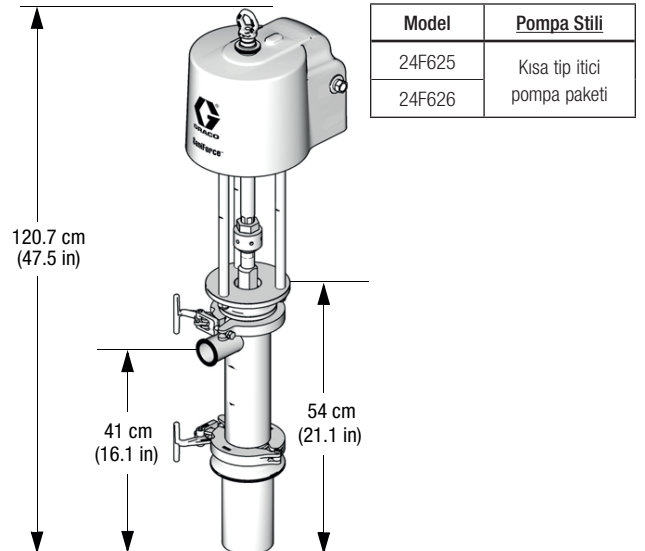
Model	Pompa Stili	A cm (inç)	B cm (inç)	C cm (inç)
24G742	Çift top valf, kısa tip	131 (51,5)	66 (25,9)	52 (20,4)
24E833				
24F196	Çift top valf, girişli kısa tip	143 (56,3)	78 (30,7)	64 (25,2)
24F197	Çift top valf, hazne uzunluğu	128 (50,4)	63 (24,8)	49 (19,3)
24G741	Baskı pistonlu, varil uzunluğu	145 (57,0)	80 (31,3)	66 (25,9)
24E831				
24F195	Çift top valf, varil uzunluğu	172 (67,9)	107 (42,3)	93 (36,8)

SaniForce 6:1



Model	Ağırlık kg (lb)	Pompa Stili	A cm (inç)	B cm (inç)	C cm (inç)	D (DÇ) cm (inç)
24E836	15 (34)	Kısa Baskı Pistonlu	102 (40,1)*	52 (20,6)*	41 (16)*	6,4 (2,5)*
24G739	16 (35)					
24E837	17 (37)	Çift Top Valf, Kısa Tip	100 (39,2)	50 (19,7)	38 (15,1)	5,1 (2,0)
24E838	13 (29)					
24G740	17 (38)	Çift Top Valf, Varil Uzunluğu	154 (60,5)	104 (41)	92 (36,4)	5,1 (2,0)
24E839	17 (37)					
24E840	17 (37)					
24F942	18 (40)	Çift Top Valf, Hazne Uzunluğu	185 (73)	136 (53,5)	124 (48,9)	5,1 (2,0)

SaniForce 12:1



Model	Pompa Stili
24F625	Kısa tip itici pompa paketi
24F626	

SaniForce Elevatörler Pompa Paketleri

Sipariş Bilgileri

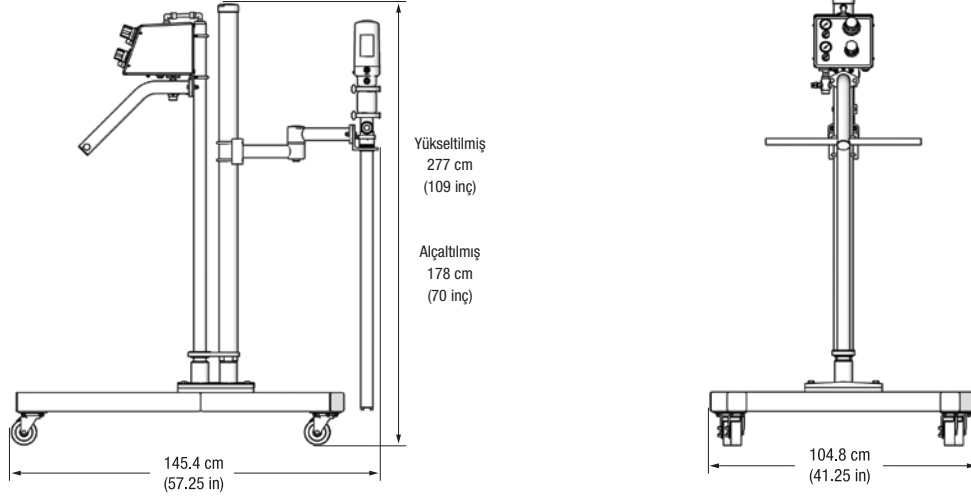
SaniForce Elevatörler

Model	Araba ve Tutamak	Sabit Yapı	Pompa	Sızdırmazlık	Pompa Braketleri	Ağırlık
24V310	✓		-	-	24V303	138 kg (305 lb)
24V311		✓	-	-	24V303	77 kg (170 lb)
24V312	✓		-	-	24V307	138 kg (305 lb)
24V313		✓	-	-	24V307	77 kg (170 lb)
24V314	✓		-	-	24V304	138 kg (305 lb)
24V315		✓	-	-	24V304	77 kg (170 lb)
24V316	✓		2:1	UHMWPE	24V303	150 kg (330 lb)
24V317	✓		2:1	PTFE	24V303	150 kg (330 lb)
24V318		✓	2:1	UHMWPE	24V303	88 kg (195 lb)
24V319		✓	2:1	PTFE	24V303	88 kg (195 lb)
24V320	✓		6:1	Buna-N	24V307	155 kg (342 lb)
24V321	✓		6:1	PTFE	24V307	155 kg (342 lb)
24V322		✓	6:1	Buna-N	24V307	94 kg (207 lb)
24V323		✓	6:1	PTFE	24V307	94 kg (207 lb)
24V324	✓		5:1	Çeşitli	24V304	193 kg (425 lb)
24V325		✓	5:1	Çeşitli	24V304	132 kg (290 lb)

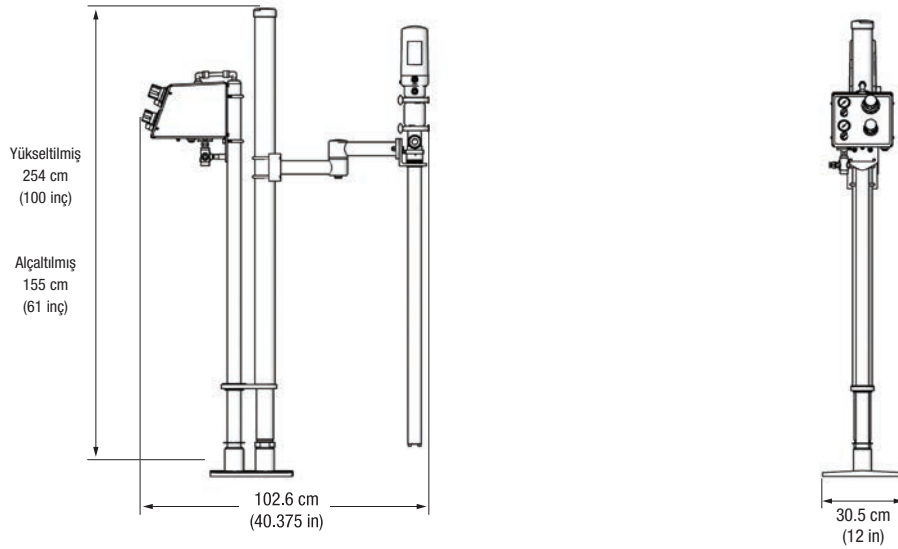


SaniForce Elevatörler

Taşınabilir Model



Sabit Model



Teknik Özellikler

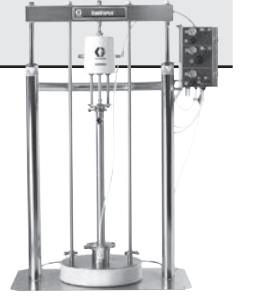
SaniForce Elevatör	2:1 Pistonlu Tip Pompa	6:1 Pistonlu Tip Pompa	5:1 Pistonlu Tip Pompa
Maksimum ağırlık kapasitesi	91 kg (200 lb)	91 kg (200 lb)	91 kg (200 lb)
Maksimum ortam sıcaklığı (hava motoru)	49°C (120°F)	49°C (120°F)	49°C (120°F)
Maksimum malzeme çalışma basıncı	17 bar (1,7 MPa / 250 psi)	28,3 bar (2,8 MPa / 410 psi)	44,8 bar (4,5 MPa / 650 psi)
Hava girişi boyutu	3/8 npt(f)	1/2 npt(f)	1/2 npt(f)
Maksimum hava giriş basıncı	7 bar (0,7 MPa / 100 psi)	6,9 bar (0,7 MPa / 100 psi)	5,5 bar (0,6 MPa / 80 psi)
Ses verileri	Bkz. pompa kılavuzu	Bkz. pompa kılavuzu	Bkz. pompa kılavuzu
Malzemeye temas eden parçalar	Bkz. pompa kılavuzu	Bkz. pompa kılavuzu	Bkz. pompa kılavuzu
Broşür	338591	338591	338591
Kullanım kılavuzu	3A2977	3A0733	3A0734

SaniForce Varil Boşaltıcılar Pompa Paketleri

Sipariş Bilgileri

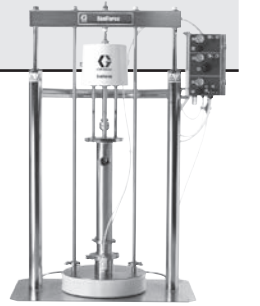
SaniForce 6:1 Varil Boşaltıcı

Parça Numarası	Pompa Numarası	Pompa Tipi	İtici Pompa Malzemesi	İtici Pompa Plaka No.	Şişirilebilir Conta No.	Kumanda Tipi	Ağırlık kg (lb)
24D776	24G739	Baskı Pistonu	Paslanmaz Çelik	16G240	16G242	Korumasız	160 (353)
24D780	24G739	Baskı Pistonu	CS*	16G240	16G242	Korumasız	169 (372)
24D782	24G739	Baskı Pistonu	Paslanmaz Çelik	16G240	16G242	Kapalı Paslanmaz Çelik	166 (367)
24D788	24G740	Çift Top Valf	Paslanmaz Çelik	16G240	16G242	Korumasız	161 (356)
24D792	24G740	Çift Top Valf	CS*	16G240	16G242	Korumasız	170 (375)
24D794	24G740	Çift Top Valf	Paslanmaz Çelik	16G240	16G242	Kapalı Paslanmaz Çelik	168 (370)



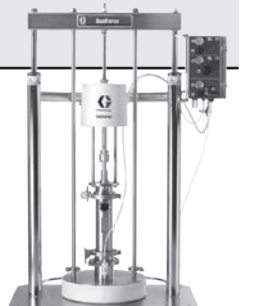
SaniForce 5:1 Varil Boşaltıcı

Parça Numarası	Pompa Numarası	Pompa Tipi	İtici Pompa Malzemesi	İtici Pompa Plaka No.	Şişirilebilir Conta No.	Kumanda Tipi	Ağırlık kg (lb)
24D708	24G741	Baskı Pistonu	Paslanmaz Çelik	16G240	16G242	Korumasız	187 (413)
24D712	24G741	Baskı Pistonu	CS*	16G240	16G242	Korumasız	196 (433)
24D714	24G741	Baskı Pistonu	Paslanmaz Çelik	16G240	16G242	Kapalı Paslanmaz Çelik	194 (428)
24D720	24G742	Çift Top Valf	Paslanmaz Çelik	16G240	16G242	Korumasız	189 (417)
24D724	24G742	Çift Top Valf	CS*	16G240	16G242	Korumasız	198 (437)
24D726	24G742	Çift Top Valf	Paslanmaz Çelik	16G240	16G242	Kapalı Paslanmaz Çelik	196 (432)



SaniForce 12:1 Varil Boşaltıcı

Parça Numara	Pompa Numara	Pompa Tipi	İtici Pompa Malzemesi	İtici Pompa Plaka No.	Şişirilebilir Conta No.	Kumanda Tipi	Ağırlık kg (lb)
24D647	24F625	Baskı Pistonu	Paslanmaz Çelik	16G240	16G242	Korumasız	200 (440)
24D651	24F625	Baskı Pistonu	CS*	16G240	16G242	Korumasız	208 (459)
24D653	24F625	Baskı Pistonu	Paslanmaz Çelik	16G240	16G242	Kapalı Paslanmaz Çelik	206 (454)
24F188**	24F626	Baskı Pistonu	Paslanmaz Çelik	16G240	16G242	Korumasız	200 (440)
24F189**	24F626	Baskı Pistonu	CS*	16G240	16G242	Korumasız	208 (459)
24F190**	24F626	Baskı Pistonu	Paslanmaz Çelik	16G240	16G242	Kapalı Paslanmaz Çelik	206 (454)
24U568**†	24F626	Baskı Pistonu	Paslanmaz Çelik	16K938	16G242	Korumasız	209 (460)
24F188**	24F626	Baskı Pistonu	Paslanmaz Çelik	16G240	16G242	Korumasız	200 (440)
24F189**	24F626	Baskı Pistonu	CS*	16G240	16G242	Korumasız	208 (459)
24F190**†	24F626	Baskı Pistonu	Paslanmaz Çelik	17B191	16G242	Kapalı Paslanmaz Çelik	206 (454)



*CS = Boyalı karbon çeliği **Yapışkan malzemeli kullanım için † = Koni şeklinde plaka

Teknik Özellikler

	6:1 Çift Top Valf Pompası	6:1 Baskı Pistonu	5:1 Çift Top Valf Pompası	5:1 Baskı Pistonu	12:1 Baskı Pistonu	3150 Yüksek Hijyen	2150 Yüksek Hijyen
Maks. malzeme basıncı	44,8 bar (4,1 MPa - 600 psi)	44,8 bar (4,1 MPa - 600 psi)	28,3 bar (2,8 MPa - 400 psi)	28,3 bar (2,8 MPa - 400 psi)	100 bar (8,3 MPa / 1200 psi)	8,3 bar (0,83 MPa / 120 psi)	8,3 bar (0,83 MPa / 120 psi)
60 devir/dakika'da Maks. Debi	15,1 l/dk (4,0 galon/dk)	15,1 l/dk (4,0 galon/dk)	53 l/dk (14 galon/dk)	53 l/dk (14 galon/dk)	32 l/dk (8,5 galon/dk)	227 l/dk (60 galon/dk)	227 l/dk (60 galon/dk)
100 devir/dk'da maks. debi	–	–	–	–	–	378 l/dk (100 galon/dk)	378 l/dk (100 galon/dk)
Viskozite	75.000 cps'ye kadar	125.000 cps'ye kadar	200.000 cps'ye kadar	750.000 cps'ye kadar	1.000.000 cps'ye kadar	100.000 cps'ye kadar	100.000 cps'ye kadar
Maks. hava giriş basıncı	7 bar (0,7 MPa / 100 psi)	7 bar (0,7 MPa / 100 psi)	5,5 bar (0,6 MPa / 80 psi)	5,5 bar (0,6 MPa / 80 psi)	7 bar (0,7 MPa / 100 psi)	8,3 bar (0,8 MPa, 120 psi)	8,3 bar (0,8 MPa, 120 psi)
Hava girişi boyutu (kapalı, korumasız kumandalar)	1/2 npt(f), 3/4 npt(f)	1/2 npt(f), 3/4 npt(f)	1/2 npt(f), 3/4 npt(f)	1/2 npt(f), 3/4 npt(f)	1/2 npt(f), 3/4 npt(f)	1/2 npt(f), 3/4 npt(f)	1/2 npt(f), 3/4 npt(f)
Boşaltma yeterliliği	%99'a kadar	%99'a kadar	%99'a kadar	%99'a kadar	%99'a kadar	%99'a kadar	%99'a kadar
Broşür	338590	338590	338590	338590	338590	338590	338590
Kullanım kılavuzu	3A0591	3A0591	3A0591	3A0591	3A0591	3A0591	3A0591

*Alt pompanın tam yer değişimi ve S.G. = 1'e göre debiler

SaniForce Varil Boşaltıcılar

Sipariş Bilgileri

SaniForce 3150 HS Varil Boşaltıcı

Parça Numarası	Pompa Numarası	Pompa Tipi	İtici Pompa Malzemesi	İtici Pompa Plaka No.	Şişirilebilir Conta No.	Kumanda Tipi	Ağırlık kg (lb)	Diyafram Malzemesi	Top Valf Malzemesi
24J364	24J389	Top valf	Paslanmaz Çelik	16G241	16G242	Korumasız	194 (428)	PTFE/EPDM	PTFE
24J365	24J389	Top valf	CS	16G241	16G242	Korumasız	201 (443)	PTFE/EPDM	PTFE
24J366	24J389	Top valf	Paslanmaz Çelik	16G241	16G242	Kapalı Paslanmaz Çelik	201 (443)	PTFE/EPDM	PTFE
24D922	24C124	Top valf	Paslanmaz Çelik	16G241	16G242	Korumasız	194 (428)	Enjeksiyon Kalıp EPDM, 3A	PTFE
24D926	24C124	Top valf	CS*	16G241	16G242	Korumasız	201 (443)	Enjeksiyon Kalıp EPDM, 3A	PTFE
24D928	24C124	Top valf	Paslanmaz Çelik	16G241	16G242	Kapalı Paslanmaz Çelik	201 (443)	Enjeksiyon Kalıp EPDM, 3A	PTFE
24D932	248273	Top valf	CS*	16G241	16G242	Korumasız	201 (443)	Santoprene	Santoprene
24D936	248273	Top valf	Paslanmaz Çelik	16G241	16G242	Kapalı Paslanmaz Çelik	200 (442)	Santoprene	Santoprene
24D940	248273	Top valf	Paslanmaz Çelik	16G241	16G242	Korumasız	194 (428)	Santoprene	Santoprene
24D944	248274	Flap valfli	Paslanmaz Çelik	16G241	16G242	Korumasız	194 (428)	Santoprene	–
24D948	248274	Flap valfli	CS*	16G241	16G242	Korumasız	201 (443)	Santoprene	–
24D952	248274	Flap valfli	Paslanmaz Çelik	16G241	16G242	Kapalı Paslanmaz Çelik	200 (442)	Santoprene	–

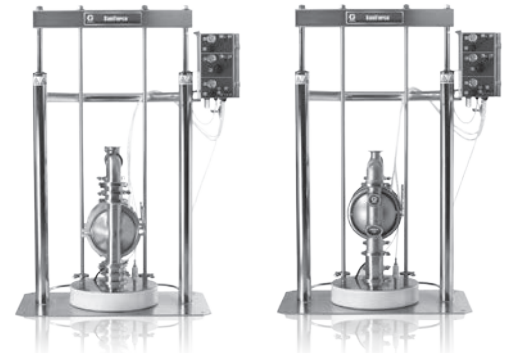
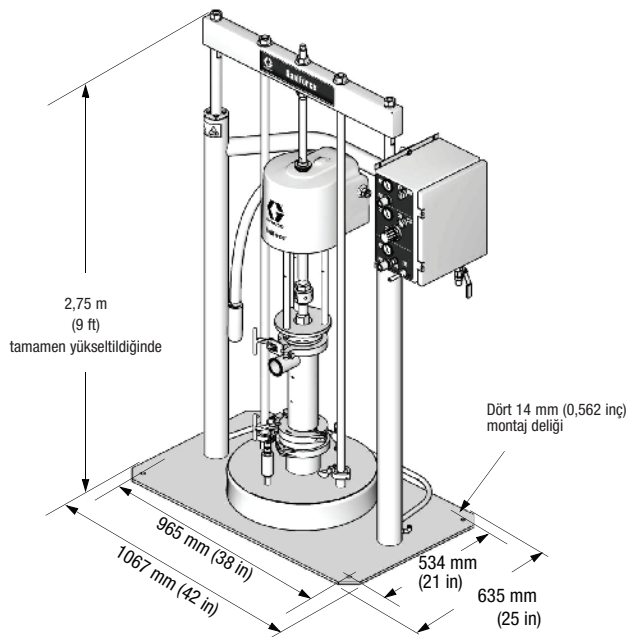
SaniForce 2150 Varil Boşaltıcı

Parça Numarası	Pompa Numarası	Pompa Tipi	İtici Pompa Malzemesi	İtici Pompa Plaka No.	Şişirilebilir Conta No.	Kumanda Tipi	Ağırlık kg (lb)	Diyafram Malzemesi	Top Valf Malzemesi
24G542	24G743	Top valf	Paslanmaz Çelik	16G241	16G242	Korumasız	204 (450)	Enjeksiyon kalıp PTFE	PTFE
24F191	24G743	Top valf	CS*	16G241	16G242	Korumasız	210 (464)	Enjeksiyon kalıp PTFE	PTFE
24G543	24G743	Top valf	Paslanmaz Çelik	16G241	16G242	Kapalı Paslanmaz Çelik	210 (464)	Enjeksiyon kalıp PTFE	PTFE
24F192	24G744	Top valf	Paslanmaz Çelik	16G241	16G242	Korumasız	204 (450)	Santoprene	Ağırlıklı polikloropren
24F193	24G744	Top valf	CS*	16G241	16G242	Korumasız	210 (464)	Santoprene	Ağırlıklı polikloropren
24F194	24G744	Top valf	Paslanmaz Çelik	16G241	16G242	Kapalı Paslanmaz Çelik	210 (464)	Santoprene	Ağırlıklı polikloropren

*CS = Boyalı karbon çeliği.

Boyutlar

SaniForce Varil Boşaltıcı



SaniForce 3150 HS
Varil Boşaltıcı

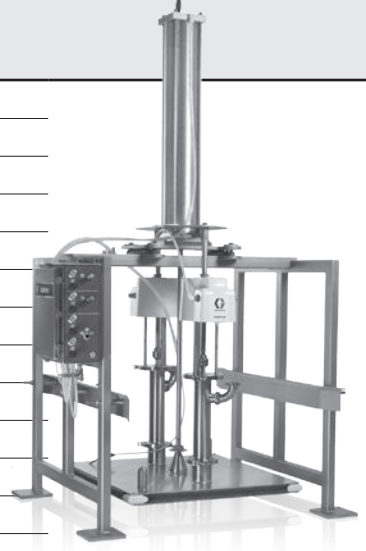
SaniForce 2150
Varil Boşaltıcı

SaniForce Hazne Boşaltma Sistemleri Pompa Paketleri

Sipariş Bilgileri

SaniForce BES

BES Parça Numarası	Maks. Malzeme Çalışma Basıncı (pompa başına) bar (MPa / psi)	Pompa Tipi	Pompa Miktarı	Pompa Tanımı	Kumanda Tipi	İtici Pompa Plakası BIN İmalat
BESAAC	28 (2,8 / 400)	Çift Top Valf	2	SaniForce 5:1	Kılavuz	Buckhorn Caliber 315
BESA4C	28 (2,8 / 400)	Çift Top Valf	2	SaniForce 5:1	Kılavuz	Pallecon
BESA7A	28 (2,8 / 400)	Çift Top Valf	2	SaniForce 5:1	Elektronik	Kontrplak
BESA7C	28 (2,8 / 400)	Çift Top Valf	2	SaniForce 5:1	Kılavuz	Kontrplak
BESA7F	28 (2,8 / 400)	Çift Top Valf	2	SaniForce 5:1	Elektronik	Kontrplak
BESB7B	28 (2,8 / 400)	Çift Top Valf	4	SaniForce 5:1	Elektronik	Kontrplak
BESB7D	28 (2,8 / 400)	Çift Top Valf	4	SaniForce 5:1	Kılavuz	Kontrplak
BESEAC	83 (8,3 / 1450)	Baskı Pistonu	2	SaniForce 12:1	Kılavuz	Buckhorn Caliber 315
BESE1A	83 (8,3 / 1450)	Baskı Pistonu	2	SaniForce 12:1	Elektronik	Arena
BESE1C	83 (8,3 / 1450)	Baskı Pistonu	2	SaniForce 12:1	Kılavuz	Arena
BESE5C	83 (8,3 / 1450)	Baskı Pistonu	2	SaniForce 12:1	Kılavuz	Pallecon
BESE7C	83 (8,3 / 1450)	Baskı Pistonu	2	SaniForce 12:1	Kılavuz	Kontrplak
BESF6B	83 (8,3 / 1450)	Baskı Pistonu	4	SaniForce 12:1	Elektronik	Arena
BESF6D	83 (8,3 / 1450)	Baskı Pistonu	4	SaniForce 12:1	Kılavuz	Arena
BESF7D	83 (8,3 / 1450)	Baskı Pistonu	4	SaniForce 12:1	Kılavuz	Kontrplak
BESF9B	83 (8,3 / 1450)	Baskı Pistonu	4	SaniForce 12:1	Elektronik	TNT
BESF9D	83 (8,3 / 1450)	Baskı Pistonu	4	SaniForce 12:1	Kılavuz	TNT



Not: Sistemler kontrplak, arena ve "pallecon" haricindeki hazne tipleri için özel olarak sipariş edilebilir. Ek bilgi için satış temsilcinizle iletişime geçin. Elektronik kumandalı bir BES, CE onaylı değildir.

Teknik Özellikler

SaniForce BES

Parça Numarası	BESAxx	BESBxx	BESDxx	BESExx	BESFxx
Maks. malzeme çalışma basıncı	28 bar (2,8 MPa / 400 psi)		45 bar (4,1 MPa / 650 psi)	100 bar (8,3 MPa / 1450 psi)	100 bar (8,3 MPa / 1450 psi)
Basıncılı hava gerekliliği	5,5-7 bar (0,55-0,7 MPa / 80-100 psi)		5,5-7 bar (0,55-0,7 MPa / 80-100 psi)	5,5-7 bar (0,55-0,7 MPa / 80-100 psi)	5,5-7 bar (0,55-0,7 MPa / 80-100 psi)
Havalı kontrol paneli özellikleri					
Maks. giriş hava basıncı:	5,5 bar (0,55 MPa / 80 psi)		7 bar (0,7 MPa / 100 psi)	7 bar (0,7 MPa / 100 psi)	7 bar (0,7 MPa / 100 psi)
Hava girişi boyutu	3/4 inç npt(f)		3/4 inç npt(f)	3/4 inç npt(f)	3/4 inç npt(f)
Hava girişi pompası	1 inç npt(f)		1 inç npt(f)	1 inç npt(f)	1 inç npt(f)
Malzeme yer değişimi (her pompa için)	0,87 l/devir (0,23 galon/devir)		0,23 l/devir (0,076 galon/devir)	0,54 l/devir (0,14 galon/devir)	0,53 l/devir (0,14 galon/devir)
60 devir/dk'da maks. debi	106 l/dk (28 galon/dk)	212 l/dk (56 galon/dk)	30 l/dk (8 galon/dk)	64 l/dk (17 galon/dk)	128 l/dk (34 galon/dk)
Basınç oranı	5:1		6:1	12:1	12:1
40 psi'de (2,8 bar, 0,28 MPa) hava tüketimi (her pompa için)	3,78 l/dk başına ~ 0,84 m³/dk galon/dk başına 2,95 scfm		3,78 l/dk başına ~ 106,2 m³/dk galon/dk başına 3,75 scfm	3,78 l/dk başına ~ 212,4 m³/dk galon/dk başına 7,5 scfm	3,78 l/dk başına ~ 212,4 m³/dk galon/dk başına 7,5 scfm
Pompa çıkışı	2 inç üçlü kelepçe		1,5 inç üçlü kelepçe	2 inç üçlü kelepçe	2 inç üçlü kelepçe
İletişim	RS232 Serisi		RS232 Serisi	RS232 Serisi	RS232 Serisi
Elektrik gereksinimleri	110 VAC (60 Hz), 15A		110 VAC (60 Hz), 15A	110 VAC (60 Hz), 15A	110 VAC (60 Hz), 15A
Toplam Boyut m (inç)	1,75 G x 1,52 D x 3,0 Y (69 G x 60 D x 118,8 Y)		1,75 G x 1,52 D x 3,0 Y (69 G x 60 D x 118,8 Y)	1,75 G x 1,52 D x 3,0 Y (69 G x 60 D x 118,8 Y)	1,75 G x 1,52 D x 3,0 Y (69 G x 60 D x 118,8 Y)
Broşür	338589		338589	338589	338589
Kullanım kılavuzu	311163		311163	311163	311163

*Alt pompanın tam yer değişimi ve S.G. = 1'e göre debiler

Not: Graco'nun BES paketleri çeşitli imalatçıların hazneleri için uygundur ve talep üzerine özel sistemler kurulabilir. Ek bilgi için satış temsilcinizle iletişime geçin.

SaniForce Hazne Boşaltma Sistemleri

Sipariş Bilgileri

SaniForce 3150 BES

Parça Numarası	Tip	Hazne İmal.	Kumanda Tipi	Çıkış Boyutu	Diyafram/Top Valf Malzemesi**
BES3P3	Top valf	Kontrplak	Kılavuz	76 mm (3 inç)	Santoprene/ PTFE
BES3P1	Top valf	Kontrplak	Elektronik	76 mm (3 inç)	Santoprene/ PTFE
BES4P3	Flap valfli	Kontrplak	Kılavuz	76 mm (3 inç)	Santoprene/ Yok
BES8B3	Top valf	Pallecon	Kılavuz	76 mm (3 inç)	Enjeksiyon Kalıp EPDM, 3A
BES3A1	Top valf	Arena	Elektronik	76 mm (3 inç)	Santoprene/ PTFE
BES4A1	Flap valfli	Arena	Elektronik	76 mm (3 inç)	Santoprene/ Yok

Not: Kontrplak olmayan haznelere ilgili bilgi almak için satış temsilcinizle iletişime geçin.
Elektronik kumandalı bir BES, CE onaylı değildir.

**3A Onaylı EPDM diyafram ağır koşul uygulamaları için uygundur.



Teknik Özellikler

SaniForce 3150 BES

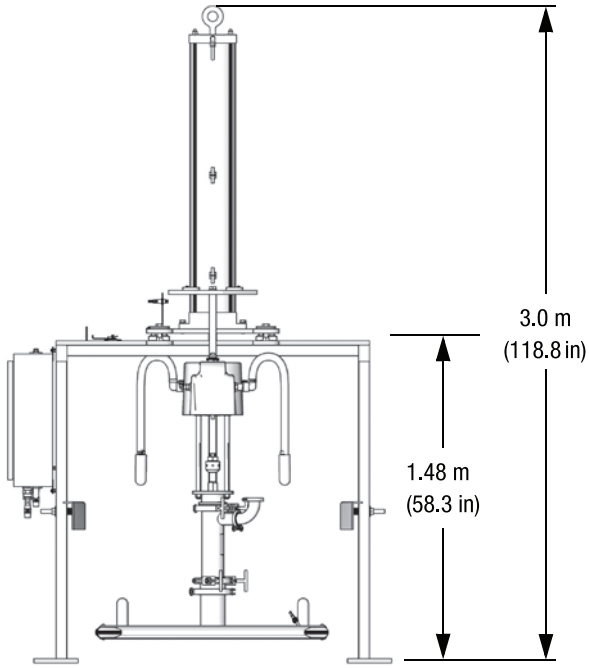
Parça Numarası	BES3xx	BES4xx
Maks. malzeme çalışma basıncı	8,4 bar (0,84 MPa / 120 psi)	
Basıncılı hava gerekliliği	5,5-8,4 bar (0,55-0,84 MPa / 80-120 psi)	
Havalı kontrol paneli özellikleri		
Maks. giriş hava basıncı:	8,4 bar (0,84 MPa / 120 psi)	
Hava girişi boyutu	3/4 inç npt(f)	
Hava girişi pompası	1/2 inç npt(f)	
Malzeme yer değişimi (her pompa için)	3,89 l/devir (1,03 galon/devir)	
145 devir/dakika'da maks. debi*	1,135 l/dk (300 galon/dk)	
Basınç oranı	1:1	
4,9 bar'da (0,48 MPa, 70 psi) hava tüketimi (her pompa için)	galon/dk başına ~0,8 scfm	
Pompa çıkışı	3 inç üçlü kelepçe	
Maks. emiş derinliği	5,5 m (18 ft) ıslak	3,0 m (10 ft) ıslak
Maks. diyafram çalışma sıcaklığı (Santoprene, 3A Onaylı EPDM)	82,2°C (180°F), 135°C (275°F)	
4,9 bar (0,48 MPa, 70 psi) 50 cpm havada tipik ses düzeyi	85 dBa	
Ağırlık	1,360 kg (3,000 lb)	
Broşür	338589	
Kullanım kılavuzu	311163	

* Debiler, susturucu bağımlı olarak belirlenmiş değerlerdir ve diyafram malzemesine göre çok az değişirler. Pompa devrinde geçen malzeme miktarı, emiş koşullarına, basma yüksekliğine, hava basıncına ve akışkan tipine göre değişebilir.

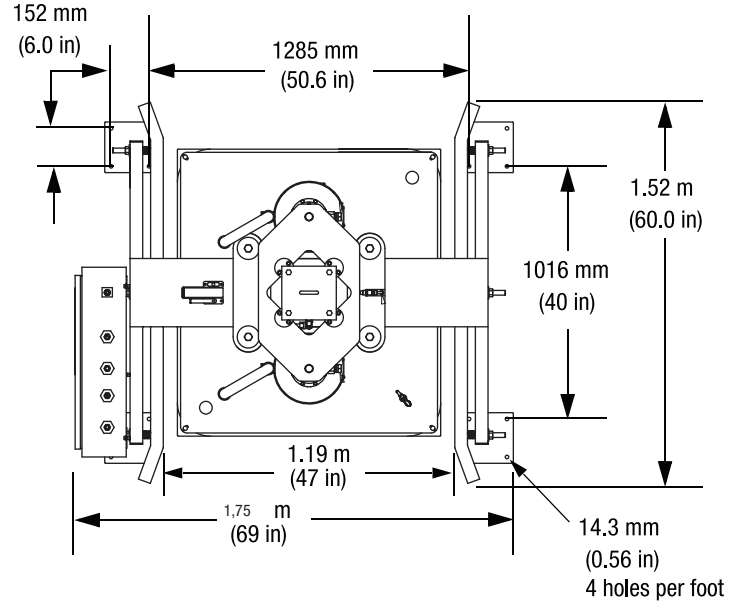
Boyutlar

SaniForce BES

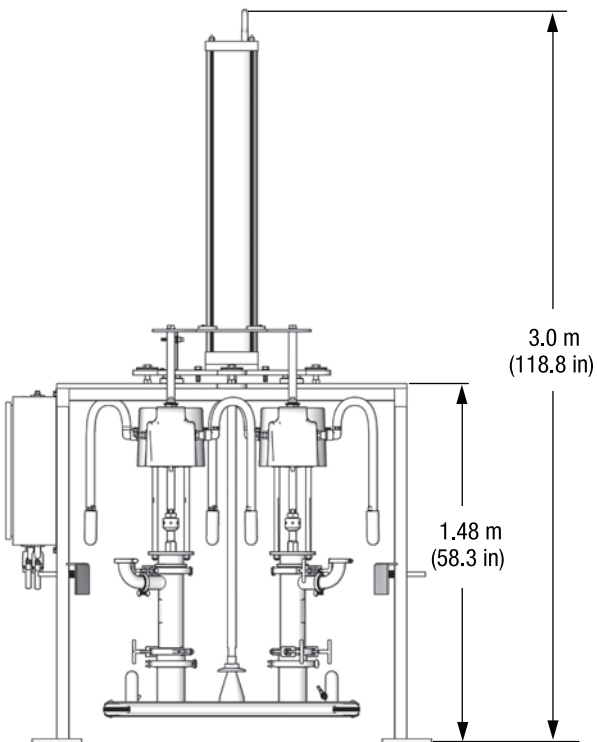
Önden Görünüm



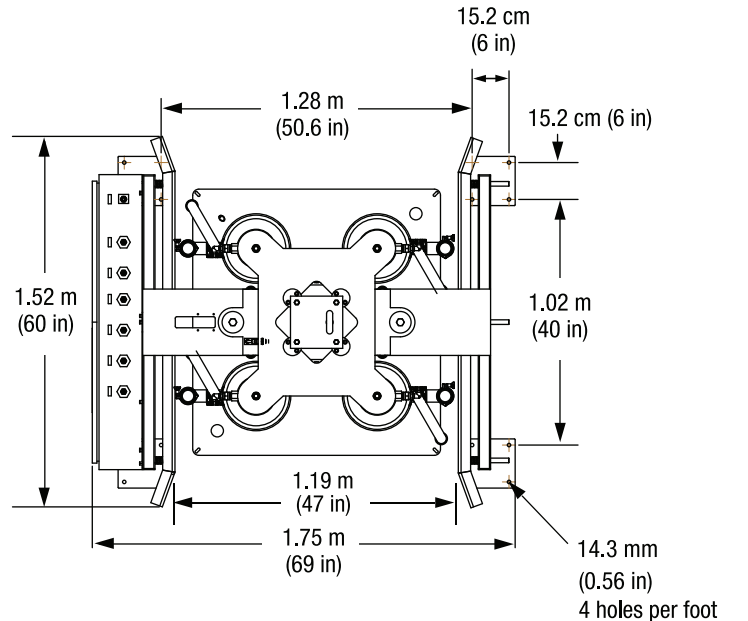
Üstten Görünüm



Önden Görünüm



Üstten Görünüm



Hydra-Clean Basıncılı Yıkayıcılar

Yüksek Hijyen Temizlik Paketleri

Sipariş Bilgileri

Paket Sipariş Numarası	247549 ya da 247550	247551 ya da 247552	247553 ya da 247554	258664 ya da 258665	6880119
Paket Kullanım Kılavuzu	312585	312585	312585	312585	306817
Hava Motoru Parça Numarası	N34DN0	N65DN0	N65DN0	N65DN0	207352
Hava Motoru Kılavuzu	311238	311238	311238	311238	306982
Alt Pompa Grubu Parça Numarası	247599	241648	687055	24B923	224341
Pompa Kılavuzu	312745	311825	311825	311827	308116
Sızdırmazlık	PTFE/CF-PTFE	CF-PTFE/ UHMWPE	CF-PTFE/ UHMWPE	CF-PTFE/ UHMWPE	PTFE/ UHMWPE
Pompa Std. Tamir Takımı	247881	222880	Bkz. Kılavuz	24C162	224401
Opsiyonel PTFE Tamir Takımı	Yok	222876	222846	237179	224889
Std. Boşaltma Hortumu 10 mm x 15\2 m (3/8 x 50 ft) 310 bar (4500 psi), M & F QD ile birlikte sunulur	247878	247878	247878	247878	205753
Std. Tabanca/Uzatma Grubu	247879	247879	247879	247879	237485/207299
Std. 60 Mesh Giriş Filtresi	15T284	15T284	15T284	15T284	206300
Broşür	338026	338026	338026	338026	338026

Paslanmaz Çelik Nozullar

Parça Numarası	Delik Boyutu	Fan Açısı	247549 ya da 247550	247551 ya da 247552	247553 ya da 247554	248664 ya da 248665	206515
805538	0,8 mm (0,030 inç)	40°	80 bar (1165 psi) 2,3 l/dk (0,6 galon/dk)	146 bar (2120 psi) 3,0 litre/dakika (0,8 galon/dakika)	195 bar (2829 psi) 3,8 lpm (1,0 gpm)	275 bar (3995 psi) 4,5 l/dakika (1,2 galon/dakika)	Yok
805549	1,1 mm (0,045 inç)	25°	78 bar (1137 psi) 6,4 l/dk (1,7 galon/dk)	139 bar (2020 psi) 6,8 l/dk (1,8 galon/dk)	176 bar (2553 psi) 7,6 lpm (2,0 gpm)	242 bar (3515 psi) 12,5 l/dk (3,3 galon/dk)	Yok
805566	1,7 mm (0,065 inç)	40°	74 bar (1071 psi) 13,6 l/dk (3,6 galon/dk)	124 bar (1803 psi) 14,0 l/dk (3,7 galon/dk)	148 bar (2141 psi) 15,1 litre/dakika (4,0 galon/dakika)	201 bar (2924 psi) 15,2 l/dk (4,1 galon/dk)	Yok
805575	2,0 mm (0,080 inç)	0°	70 bar (1018 psi) 15,1 litre/dakika (4,0 galon/dakika)	113 bar (1634 psi) 18,1 l/dk (4,8 galon/dk)	125 bar (1811 psi) 18,5 l/dk (4,9 galon/dk)	172 bar (2499 psi) 19,3 l/dk (5,1 galon/dk)	Yok
103921	1,6 mm (0,062 inç)	40°	Yok	Yok	Yok	Yok	52 bar (750 psi) 9,8 l/dk (2,6 galon/dk)

Basıncı ve debileri 7 bar (100 psi) hava basıncıyla test edilmiştir.

Diğer delik boyutları ve fan genişlikleri de Graco'dan temin edilebilir. Daha fazla bilgi için bir satış temsilcisi ile irtibat kurun.



Hydra-Clean
Duvara Monteli



Hydra-Clean
Arabaya Monteli



Hydra-Clean
Varile Monteli

Hydra-Clean Basıncı Yıkayıcılar

Aksesuarlar

Parça Numarası	Açıklama
Tabancalar ve Uzatmalar	
15T282	Opsiyonel paslanmaz çelik püskürtme tabancası (yedek parça)
15T279	81 cm (32 inç) paslanmaz çelik uzatma
15T280	25 cm (10 inç) paslanmaz çelik uzatma
247880	Tabanca paslanmaz çelik hızlı söküm kaplinler

Parça Numarası	Açıklama
Diğer	
191635	10 mesh giriş filtresi (1 inç npt(f) bağlantıyla)
15T272	Hızlı Kaplin Pompanın çıkışına ikinci bir tabancalı hortum eklemek için

Teknik Özellikler

Parça Numarası	Pompa Paketi	Maks. Çalışma Basıncı bar (MPa / psi)	Maks. Hava Giriş Basıncı bar (MPa / psi)	60 cpm l/dk'da (galon/dk) debi	Devir başına hacim cc (oz)	Hava Giriş çapı	Malzeme Girişi Boyutu	Malzeme Çıkışı Boyutu*
247549	12:1 Arabaya Monteli	86 (8,6 / 1250)	7 (0,7 / 100)	33,0 (8,7)	550 (18,6)	3/4 npt(f)	1 inç	3/8 inç
247550	12:1 Duvara Monte	86 (8,6 / 1250)	7 (0,7 / 100)	33,0 (8,7)	550 (18,6)	3/4 npt(f)	1 inç	3/8 inç
247551	23:1 Arabaya Monte	157 (15,7 / 2275)	7 (0,7 / 100)	34,7 (9,2)	580 (19,6)	3/4 npt(f)	1 inç	3/8 inç
247552	23:1 Duvara Monte	157 (15,7 / 2275)	7 (0,7 / 100)	34,7 (9,2)	580 (19,6)	3/4 npt(f)	1 inç	3/8 inç
247553	30:1 Arabaya Monte	211 (21,1 / 3065)	7 (0,7 / 100)	25,9 (6,8)	430 (14,5)	3/4 npt(f)	1 inç	3/8 inç
247554	30:1 Duvara Monte	211 (21,1 / 3065)	7 (0,7 / 100)	25,9 (6,8)	430 (14,5)	3/4 npt(f)	1 inç	3/8 inç
258664	40:1 Arabaya Monteli	275 (27,5 / 4000)	7 (0,7 / 100)	17,4 (4,6)	290 (9,8)	3/4 npt(f)	1 inç	3/8 inç
258665	40:1 Duvara Monteli	275 (27,5 / 4000)	7 (0,7 / 100)	17,4 (4,6)	290 (9,8)	3/4 npt(f)	1 inç	3/8 inç
6880119	10:1 Varile Monte	125 (12,5 / 1800)	12,5 (1,2 / 180)	11,4 (3,0)	189 (6,4)	1/2 npt(f)	1/2 inç	3/4 inç

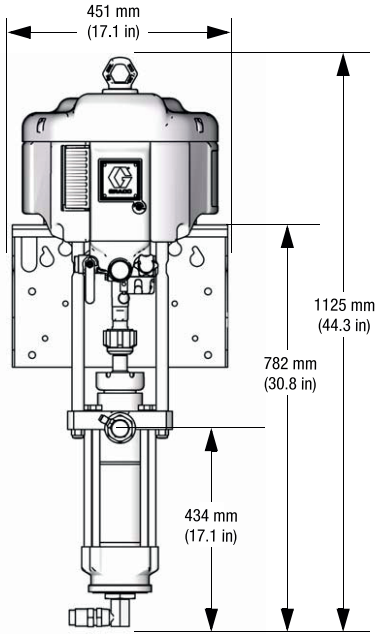
*Birim başına iki çıkış bağlantısını içerir. 206515 parça numarası sadece bir çıkış bağlantısı içerir.

Hydra-Clean Basınçlı Yıkayıcılar

Boyutlar

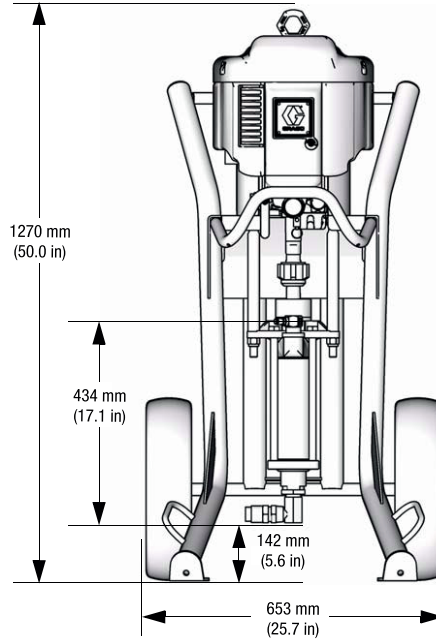
Hydra-Clean

Duvara Monteli Paket 247550



Ek paket boyutları için 312585 numaralı kılavuza bakınız.

Arabaya Monteli Paket 247549



Sipariş Bilgileri

SaniForce 515 Varile Monteli Kit

Parça Numarası	Açıklama
262828	Kit, Varile monteli SaniForce 515
110954	SaniForce 515 PTFE Conta Kiti

SaniForce Varil Boşaltıcı Parçaları

Parça Numarası	Açıklama
16G242	FDA Polikloropren (CR) - Şişebilen conta (beyaz)
16M208	FDA EPDM - Şişebilen conta (siyah)
24W825	Dirsek kiti - 2 inç, 31 bar (dirsek, 2x conta, 2x kelepçe)
24W826	Dirsek kiti - 2 inç, 69 bar (dirsek, 2x conta, 2x kelepçe)
24W827	Dirsek kiti - 1,5 inç, 103 bar (dirsek, 2x conta, 2x kelepçe)



Yüksek Hijyen ve Endüstriyel PTFE Enjeksiyon Kalıp Diyafram Onarım Kitleri*

Parça Numarası	Açıklama
253626	1 inçlik pompa için diyafram onarım kiti
253627	1,5 inçlik pompa için diyafram onarım kiti
253628	2 inçlik pompa için diyafram onarım kiti

*PTFE enjeksiyon kalıp diyaframların yerine

Yüksek Hijyen ve Endüstriyel Yükseltme Kitleri (enjeksiyon kalıplı PTFE'ye)*

Parça Numarası	Açıklama
24N321	0,5 ve 0,75 inç pompa için yükseltme kiti
289224	1 inç pompa için yükseltme kiti (Husky 1040)
24B626	1 inç pompa için yükseltme kiti (Husky 1050)
289225	1,5 inç pompa için yükseltme kiti
289226	2 inç pompa için yükseltme kiti

*Standart cıvatalı diyafram yerine yeni hava yarı diyafram plakasını içerir

3A Yüksek Hijyen Enjeksiyon Kalıp EPDM diyafram kiti

Parça Numarası	Açıklama
255058	1,5 inçlik pompa için diyafram onarım kiti
253224	2 inçlik pompa için diyafram onarım kiti

SaniForce 1040, 1590 ve 2150 Pompa Tamir Takımları

Parça Numarası	Açıklama
FK1113	1 inç pompa boyutu için (PTFE contalarla birlikte)
FK1213	1 inç pompa boyutu için (EPDM contalarla birlikte)
FK2113	1,5 inç pompa boyutu için (PTFE contalarla birlikte)
FK2213	1,5 inç pompa boyutu için (EPDM contalarla birlikte)
FK3113	2 inç pompa boyutu için (PTFE contalarla birlikte)
FK3213	2 inç pompa boyutu için (EPDM contalarla birlikte)

SaniForce 5:1 Pistonlu Tip Pompa Tamir Takımları

Parça Numarası	Açıklama
24W029	Yüksek sıcaklık malzemeleri ile uyumlu PTFE'li sızdırmazlık kiti
17B449	Sadece yüksek sıcaklık malzemeleri için PTFE conta

Teknik Özellikler

Enjeksiyon Kalıp Diyaframları	
Malzemeye temas eden taraftaki malzeme/yapı	FDA Uyumlu PTFE
Havayla temas eden taraftaki malzeme/yapı	FDA Uyumlu EPDM
Sıcaklık aralığı	14°F ila 180°F (-10°C ila 82°C)
Emniyet	FDA21CFR 177.1550 (PTFE) ve FDA21CFR 177.2600 (EPDM) ile uyumludur

Graco Standart Garantisi

Graco, işbu belgede bahsi geçen, Graco tarafından imal edilmiş ve kendi ismini taşıyan, yetkili bir Graco distribütörü tarafından kullanılmak üzere alıcıya satılan, tüm ekipmanların, satış tarihinde hiçbir malzeme ve işçilik hatasına sahip olmadığını garanti eder. Graco tarafından ilan edilen uzatılmış veya sınırlı garanti istisnaları dışında, Graco satış tarihinden itibaren on iki ay süresince, ekipmanın Graco tarafından hatalı bulunan kısmı onarılacak veya değiştirecektir. Bu garanti sadece cihaz Graco'nun yazılı tavsiyelerine göre kurulmuş, çalıştırılmış veya bakımı yapılmış ise geçerlidir.

Bu garanti genel aşınma ve yıpranmayı veya hatalı kurulum, yanlış uygulama, aşınma, korozyon, yetersiz veya uygun olmayan bakım, ihmal, kaza, tahrif, veya Graco'nunkiler haricindeki parçaların kullanılması sonucu ortaya çıkan hiçbir arıza, hasar, aşınma veya yıpranmayı kapsamaz. Graco, yukarıda sayılanlara ilaveten, Graco tarafından tedarik edilmeyen yapıların, aksesuarların, cihazların veya malzemelerin Graco cihazları ile uyumlu olmaması sonucu ortaya çıkabilecek arıza, hasar, aşınma veya Graco tarafından sunulmayan hatalı tasarım, üretim, kurulum, çalıştırma veya bakım veya yapılar, aksesuarlar ve malzemelerden sorumlu tutulamaz.

Bu garanti iddia edilen hatanın doğrulanması için bir Graco yetkili bayiine hatalı olduğu iddia edilen ekipmanın nakliyesinin önceden ödenmiş olması koşuluna bağlıdır. Eğer iddia edilen hata doğrulanırsa, Graco hatalı tüm parçaları ücretsiz olarak tamir edecek veya değiştirecektir. Nakliyesi ön ödeme ile yapılmış ekipman esas alıcıya iade edilecektir. Eğer cihazın muayenesi sonucu malzeme veya işçilik hatasına rastlanmaz ise, onarım, parça maliyeti, işçilik, ve nakliyeyi içerebilecek şekilde makul bir ücret ile yapılacaktır.

İŞBU GARANTİ TEK VE ÖZELDİR VE HERHANGİ BİR AMACA UYGUNLUK VE SATILABİLİRLİK İLE İLGİLİ OLANLAR DA DAHİL, AÇIKÇA BELİRTİLMİŞ VEYA İMA EDİLEBİLECEK DİĞER TÜM GARANTİLERİN YERİNE GEÇER.

Herhangi bir garanti anlaşmazlığı için Graco'nun yegane sorumluluğu ve alıcının yegane hakkı yukarıda bahsedilen koşullar çerçevesinde olacaktır. Alıcı başka hiçbir hakkının (rastlantısal veya sonuç olarak ortaya çıkan kar kayıpları, kaybolan satışlar, kişiye veya mülke zarar gelmesi veya diğer tüm sonuç olarak ortaya çıkan kayıplar da dahil olmak üzere) olmadığını kabul eder. Garanti ihlali ile ilgili her türlü girişim satış tarihinden iki (2) yıl içinde yapılmalıdır.

GRACO, KENDİSİ TARAFINDAN SATILAN AMA GRACO TARAFINDAN ÜRETİLMEMİŞ AKSESUARLAR, CİHAZLAR, MALZEMELER VEYA PARÇALARIN HERHANGİ BİR AMACA UYGUNLUĞU VE SATILABİLİRLİĞİ İLE İLGİLİ OLARAK HİÇBİR GARANTİ VERMEZ VE GARANTİ İMASINI KABUL ETMEZ. Graco tarafından satılan fakat Graco tarafından üretilmeyen bu ürünler (elektrik motorları, benzin motorları, motorlar, anahtarlar, hortumlar vb.) eğer var ise üreticilerinin garantisi altındadır. Graco alıcıya bu garantilerle ilgili her türlü iddiasında makul derecede yardımcı olacaktır.

Hiçbir durumda, ilişkide Graco tarafından sağlanan ekipmanların dolaylı, rastlantısal, özel veya sonuç olarak ortaya çıkan hasarlarından veya aşağıda satılan ürünlerin veya malların tedariki, her türlü ürün veya diğer malların, sözleşme ihlali, garanti ihlali, Graco'nun ihmali, veya başka şekillerde ortaya çıkan performanslarından, kullanımından Graco sorumlu tutulamaz.

Cihazın Hatalı Kullanımının Yaratacağı Tehlikeler

Genel Yanlış Kullanım: Cihaz veya aksesuarların, aşırı basınç altında kullanılması, parçalarının değiştirilmesi, uygun olmayan kimyasal ve malzeme kullanımı, veya aşınmış veya hasarlı parçaların kullanımı gibi herhangi bir hatalı kullanım, delinmelerine yol açabilir. Ekipmanların yanlış kullanımı gözlemlenebilir veya cilde sıvı fışkırtmasına neden olan sıvı enjeksiyonuyla veya başka ciddi bir yaralanmayla veya yangınla, patlama ya da mal hasarıyla sonuçlanabilir. Graco ekipmanının herhangi bir parçasında ASLA tadilat veya modifikasyon yapmayın. bunu yapmanız, ürünün arızalanmasına sebep olabilir. Cihazın tamamını düzenli olarak KONTROL EDİN ve aşınmış veya hasarlı parçaları derhal değiştirin veya tamir edin. Daima malzeme ve solvent üreticisi tarafından tavsiye edilen koruyucu gözlük, eldiven, giysi ve maske giyin.

Sistem Basıncı: Kullanılan tüm ekipmanın ve aksesuarların geçerli MAKSİMUM ÇALIŞMA BASINCI'na karşı koyacak değerde olduğundan emin olun. Sisteminizde kullanılan herhangi bir bileşenin veya aksesuarın maksimum çalışma basıncını AŞMAYIN.

Malzeme ve Solvent Uyumluluğu: Graco püskürtme makinesinde kullanılan tüm kimyasallar malzemeye temas eden parçalarla uyumlu olmalıdır. Uyumluluğu sağlamak için kimyasal tedarikçinize danışın. Alüminyum ve/veya çinko parçalar içeren bu ekipmanda asla 1:1:1-trikloreten, metilen klorür, diğer halojene hidrokarbon solvent veya sıvıları içeren solventleri kullanmayın. Aksi takdirde ölüme veya ciddi yaralanmalara yol açabilecek, maddi hasar yaratacak patlama tehlikesi taşıyan ciddi kimyasal reaksiyonlar oluşabilir.



GRACO HAKKINDA

1926 yılında kurulan Graco, akışkan malzeme idare sistemleri ve bileşenleri alanında dünya lideridir. Graco ürünleri, ticari ve endüstriyel işletmelerde, araç yağlama işlemlerinde kullanılan birçok akışkan ve viskoz malzemeyi taşır, ölçer, kontrol eder, dağıtımını yapar ve uygular.

Şirketin başarısı, teknolojik mükemmelliğe olan kararlı bağlılığına, dünya kalitesinde üretimine ve benzersiz müşteri hizmetlerine dayanmaktadır. Graco birlikte çalıştığı nitelikli distribütörler ile, geniş bir alan olan akışkan malzeme kontrol çözümlerinde kalite standartlarını belirleyen en yeni sistemleri, en kaliteli ürünleri ve en son teknolojiyi sunar. Graco, son kat püskürtme, koruyucu kaplama, boya sirkülasyonu, yağlama, mastik ve yapıştırıcıların sanayi uygulamalarına ve ayrıca yapı sektörüne yönelik de makineler sunar. Graco'nun devam eden akışkan malzeme yönetimi ve kontrolü üzerine yatırımları, küresel pazara yenilikçi çözümler sunmaya devam edecektir.

GRACO MERKEZLERİ

POSTA ADRESİ

P.O. Box 1441
Minneapolis, MN 55440-1441
Tel: 612-623-6000
Faks: 612-623-6777

AMERİKA

MINNESOTA

Genel Merkez
Graco Inc.
88-11th Avenue N.E.
Minneapolis, MN 55413

AVRUPA

BELÇİKA

Avrupa Merkezi
Graco BVBA
Industrieterrein-Oude Bunders
Slakweidestraat 31
3630 Maasmechelen,
Belçika
Tel: 32 89 770 700
Faks: 32 89 770 777

ASYA PASİFİK

AVUSTRALYA

Graco Australia Pty Ltd.
Suite 17, 2 Enterprise Drive
Bundoora, Victoria 3083
Avustralya
Tel: 61 3 9468 8500
Faks: 61 3 9468 8599

ÇİN

Graco Hong Kong Ltd.
Shanghai Representative Office
Building 7
1029 Zhongshan Road South
Huangpu District
Shanghai 200011
Çin Halk Cumhuriyeti
Tel: 86 21 649 50088
Faks: 86 21 649 50077

HİNDİSTAN

Graco Hong Kong Ltd.
Hindistan İrtibat Bürosu
Room 432, Augusta Point
Regus Business Centre 53
Golf Course Road
Gurgaon, Haryana
Hindistan 122001
Tel: 91 124 435 4208
Faks: 91 124 435 4001

JAPONYA

Graco K.K.
1-27-12 Hayabuchi
Tsuzuki-ku
Yokohama City, Japonya
2240025
Tel: 81 45 593 7300
Faks: 81 45 593 7301

KORE

Graco Korea Inc.
Shinhan Bank Building
4th Floor #1599
Gwanyang-Dong, Dongan-Ku,
Anyang-si, Kore 431-060
Tel: 82 31 476 9400
Faks: 82 31 476 9801

Bu belgede yer alan tüm yazılı ve görsel veriler baskı sırasında mevcut en son ürün bilgilerini içermektedir.
Graco, önceden haber vermeden değişiklik yapma hakkını saklı tutar.

Graco ISO 9001 sertifikasına sahiptir.



Avrupa
+32 89 770 700
FAKS +32 89 770 777
WWW.GRACO.COM

©2015 Graco BVBA 344796TR Rev. E 06/15 Avrupa'da basılmıştır.
Tüm diğer markalar ve ticari isimler sadece tanımlama amacıyla kullanılmıştır ve sahiplerine aittir.