

4-kulsunderdelar

3A1558N

3 000 ml och 4 000 ml modeller

SV

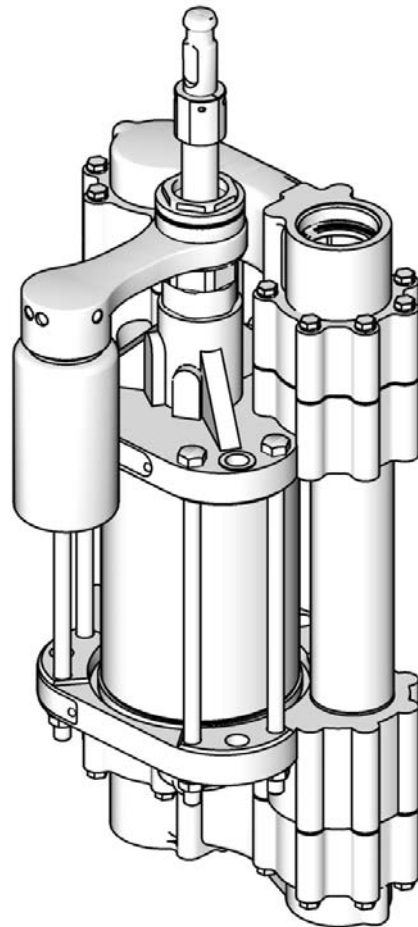
Utformad för lågt tryck, hög volymcirkulation av ytbehandlingsmaterial.
Får ej användas för att spola eller rengöra ledningar med frätande medel, syra, slipande rörrengöringsmedel eller andra liknande vätskor. Endast för yrkesmässigt bruk.



Viktiga säkerhetsföreskrifter

Läs alla varningar och anvisningar i denna handbok och i den separata pumphandboken. Spara anvisningarna.

Se sida 2 beträffande modellinformation, inklusive maximalt arbetstryck.



T115603a

Innehåll

Modeller	2	Delar	17
Korsreferenstabell över 4-kulsunderdelar	3	3 000 ml underdelar	18
Säkerhetsföreskrifter	4	4 000 ml underdelar	20
TSL-byte	6	Reparationssatser, Närliggande handböcker och Tillbehör	22
Reparation	7	Tekniska data	23
Byt ut halstätningarna utan att koppla bort underdelen	7	Graco standardgaranti	24
Reparation av TSL-pumpen (i förekommande fall)	8	Graco-information	24
Demontering/återmontering av skärmarna	8		
Demontering av underdel	9		
Återmontering av underdel	13		

Modeller

3 000 ml underdelar

Modellnr	Serie	Material	Pumpens maximala arbetstryck MPa (bar, psi)	Stång-/ cylindermaterial	Tätningar	Inlopps-/ utloppskopplingens storlek och typ	Reservdelssida
24F448	A	Rostfritt stål	440 (3,0, 30)	Chromex/krom	UHMWPE/läder	Inlopp: 2 tum npt Utlopp: 2 tum npt	18
24F450	A	Kolstål	440 (3,0, 30)	Chromex/krom	UHMWPE/läder	Inlopp: 2 tum npt Utlopp: 2 tum npt	18
24F449	A	Rostfritt stål	440 (3,0, 30)	UltraLife™/UltraLife™	UHMWPE/läder	Inlopp: 2 tum npt Utlopp: 2 tum npt	18

4 000 ml underdelar

Modellnr	Serie	Material	Pumpens maximala arbetstryck MPa (bar, psi)	Stång-/ cylindermaterial	Tätningar	Inlopps-/ utloppskopplingens storlek och typ	Reservdelssida
24F451	A	Rostfritt stål	330 (2,3, 23)	Chromex/krom	UHMWPE/läder	Inlopp: 2 tum npt Utlopp: 2 tum npt	20
24F453	A	Kolstål	330 (2,3, 23)	Chromex/krom	UHMWPE/läder	Inlopp: 2 tum npt Utlopp: 2 tum npt	20
24F452	A	Rostfritt stål	330 (2,3, 23)	UltraLife™/UltraLife™	UHMWPE/läder	Inlopp: 2 tum npt Utlopp: 2 tum npt	20
24J888	A	Rostfritt stål	330 (2,3, 23)	Chromex/krom	UHMWPE/läder	Inlopp: 51 mm BSP-gänga Utlopp: 51 mm BSP-gänga	20

Korsreferenstabell över 4-kulsunderdelar

Denna tabell anger korsreferenser mellan tidigare format av 4-kulsunderdelar och aktuella underdelar, som omfattar TSL-pumpen och fjäderbelastade tätningar.










Artikelnr på tidigare underdel	Artikelnr på aktuell underdel
218523	24F286
218524	24F448
218530	24F453
218531	24F451
235526	24F448
239813	24F448
240588	24F451
240589	24F451

Artikelnr på tidigare underdel	Artikelnr på aktuell underdel
240590	24F451
240591	24F448
240592	24F448
240593	24F448
243732	24F450
243733	24F453
243735	24F448
243736	24F451






Artikelnr på tidigare underdel	Artikelnr på aktuell underdel
243772	24F448
243773	24F451
248330	24F448
248331	24F451
248333	24F448
248334	24F451

Säkerhetsföreskrifter

Varningarna nedan gäller för installation, drift, jordning, skötsel och reparation av utrustningen. Utropstecknet anger allmänna varningar och farosymbolerna anger specifika risker i samband med åtgärden. Symboler i den här handbokens text hänvisar till de här varningarna. Symboler gällande varning för specifika produkter som inte finns med i det här avsnittet kan finnas i texten i den här handboken där de är tillämpliga.

 VARNING	
    	<p>BRAND- OCH EXPLOSIONSRISK</p> <p>Brandfarliga ångor, t.ex. från lösningsmedel och färg, inom arbetsområdet kan antändas eller explodera. För att undvika brand och explosion:</p> <ul style="list-style-type: none"> • Använd endast utrustningen i välventilerade områden. • Avlägsna gnistkällor, t.ex. sparlågor, cigaretter, sladdlampor och plastdraperier (risk för gnistbildning av statisk elektricitet). • Håll arbetsområdet fritt från skräp, inräknat lösningsmedel, trasor och bensin. • Sätt inte in eller dra ut sladdar, sätt inte på eller stäng av strömmen och tänd eller släck inte ljus när det finns eldfarliga ångor. • Jorda all utrustning inom arbetsområdet. Se anvisningarna i avsnittet Jordning. • Använd endast jordade slangar. • Håll pistolen stadigt mot kanten när pistolen trycks av ned i det jordade kärlet. • Stäng omedelbart av utrustningen vid statisk gnistbildning eller om du får elektriska stötar. Använd inte utrustningen förrän du lokaliserat och rättat till felet. • Ha en brandsläckare tillgänglig vid arbetsplatsen. <p>Statisk elektricitet kan bildas i plastdelar under rengöring och kan skapa gnistor och antända lättantändliga ångor. För att undvika brand och explosion:</p> <ul style="list-style-type: none"> • Rengör plastdelar på en välventilerad plats. • Rengör inte med torr trasa. • Använd inte elektrostatiska pistoler i utrustningens arbetsområde.
 	<p>RISKER MED TRYCKSATT UTRUSTNING</p> <p>Vätska från pistolen/fördelningsventilen, läckor eller trasiga komponenter kan stänka in i ögonen eller på huden och orsaka svåra skador.</p> <ul style="list-style-type: none"> • Följ Tryckavlastande procedur när du slutar spruta och innan rengöring, kontroll eller service av utrustningen ska utföras. • Dra åt alla vätskeanslutningar före sprutning. • Kontrollera slangar, rör och kopplingar dagligen. Byt ut slitna och skadade delar omedelbart.
	<p>RISKER MED GIFTIGA VÄTSKOR OCH ÅNGOR</p> <p>Giftiga vätskor och ångor kan orsaka svåra eller t.o.m. dödliga skador om de stänker på hud eller i ögon, inandas eller sväljs.</p> <ul style="list-style-type: none"> • Läs säkerhetsdatabladerna för information om specifika risker med de vätskor som används. • Förvara farliga vätskor i godkända behållare och bortskaffa dem i enlighet med gällande föreskrifter.

! VARNING

	<p>PERSONLIG SKYDDSUTRUSTNING</p> <p>Du måste bära lämplig skyddsutrustning vid drift och service av utrustningen och när du befinner dig nära den, som skydd mot allvarliga skador, bland annat ögonskador, hörselskador, inandning av giftiga ångor och brännskador. I skyddsutrustningen ska åtminstone följande ingå:</p> <ul style="list-style-type: none"> • Skyddsglasögon och hörselskydd. • Andningskydd, skyddskläder och handskar enligt rekommendationerna från vätske- och lösningsmedelstillverkaren.
 	<p>RISKER VID FELAKTIG ANVÄNDNING AV UTRUSTNINGEN</p> <p>Felaktig användning kan orsaka svåra och t.o.m. dödliga kroppsskador.</p> <ul style="list-style-type: none"> • Använd inte systemet om du är trött eller påverkad av alkohol eller mediciner. • Överskrid inte maximalt arbetstryck eller märktemperatur för den komponent i systemet som har lägst gräns. Se avsnittet Tekniska data i alla utrustningshandböcker. • Använd vätskor och lösningsmedel som är kemiskt förenliga med materialen i delar som är i kontakt med vätskan. Se avsnittet Tekniska data i alla utrustningshandböcker. Läs igenom vätske- och lösningsmedelstillverkarens varningar. Begär att få ett säkerhetsdatablad med fullständig information om materialet från distributören eller återförsäljaren. • Lämna inte arbetsområdet medan utrustningen är igång eller under tryck. Stäng av all utrustning och utför Tryckavlastande procedur när utrustningen inte används. • Kontrollera utrustningen dagligen. Byt ut slitna eller skadade delar omedelbart och använd endast originalreservdelar. • Ändra inte och bygg inte om utrustningen. • Använd endast utrustningen för det ändamål den är avsedd för. Kontakta Graco-distributören för upplysningar. • Dra slangar och kablar på avstånd från passager, skarpa kanter, rörliga delar eller varma ytor. • Knäck inte slangen, böj den inte kraftigt och dra inte i slangen för att flytta maskinen. • Låt inte barn och djur befinna sig inom arbetsområdet. • Följ alla gällande säkerhetsföreskrifter.
 	<p>RISKER MED RÖRLIGA DELAR</p> <p>Rörliga delar kan klämma och slita av fingrar och andra kroppsdelar.</p> <ul style="list-style-type: none"> • Håll fingrarna borta från rörliga delar. • Kör inte maskinen med skydd eller kåpor borttagna. • Trycksatt utrustning kan starta utan förvarning. Följ Tryckavlastande procedur och koppla från kraftförsörjningen innan utrustningen kontrolleras, flyttas eller repareras.

TSL-byte

Kontrollera tillståndet hos TSL och nivån i behållaren minst en gång per vecka. TSL bör bytas minst en gång per månad.

Artikelnr 206995 Throat Seal Liquid (TSL/ halstätningvätska) för in rester från pumpstången i behållaren. Missfärgning av TSL-vätskan bör förväntas vid normal drift. Efter en viss tid blir TSL tjockare och mörkare och måste bytas. Tjock, smutsig TSL pumpas inte genom ledningarna och blir hård i pumpens våtkopp.

Hur länge TSL varar beror på vilka kemikalier som används, hur mycket den används, vilket tryck som används och pump tätningens och pumpstångens tillstånd.

En sänkning av TSL-nivån i behållaren indikerar att halstätningarna börjar slitas ut. Tillsätt TSL i behållaren och håll nivån över linjen för lägsta fyllnadsnivå. Övervaka användningen av och tillståndet hos TSL. Om pumpat material passerar förbi halstätningarna och kommer in i TSL-behållaren ska tätningarna bytas ut.

Så här byter du TSL:

1. Slå av pumpen.

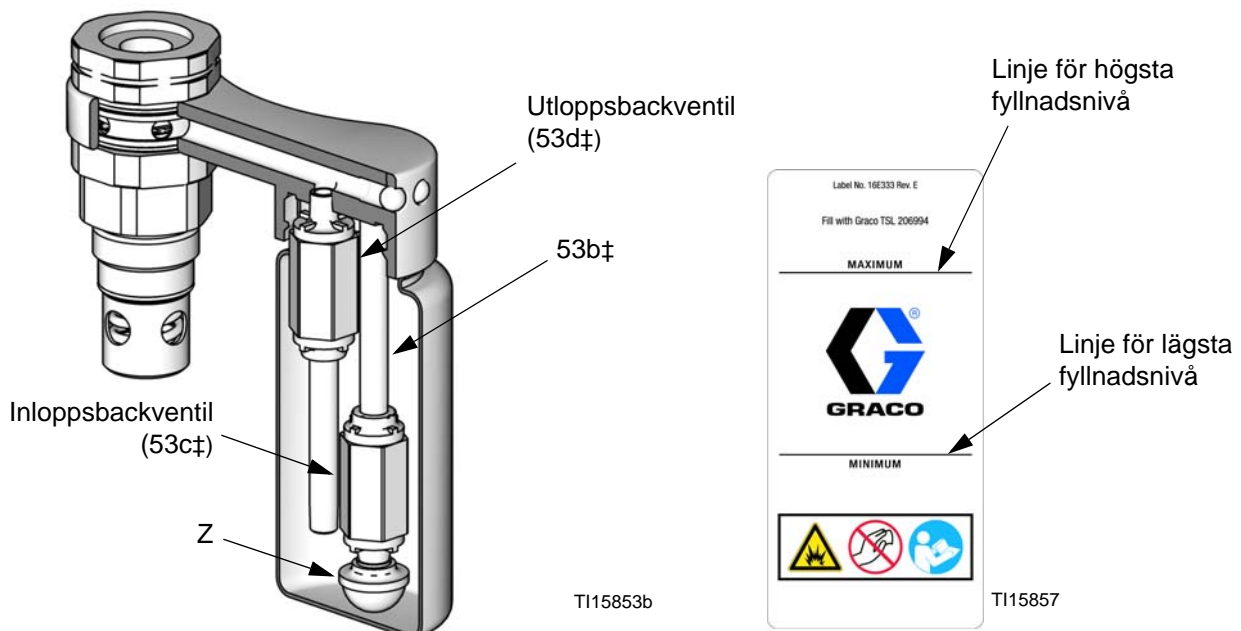
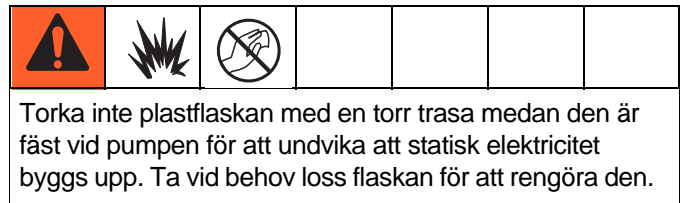


Fig. 1. Genomsnitt av TSL-behållare och påfyllningsledningar



2. Avlägsna och töm behållarflaskan. Tvätta bort eventuella rester.
3. Rengör skärmen (Z) på inloppsbackventilen (53c‡). Om backventilerna inte sluter tätt och smutsig TSL kommer in i våtkoppen ska backventilerna (53c, 53d) bytas ut. Se FIG. 1.

ANM: Beställ reparationssetsen för backventiler 24F404. Satsdelar är märkta med en symbol, t.ex. (53b‡).

4. Fyll behållaren med halstätningvätska (TSL) till linjen för högsta fyllnadsnivå.
5. Kör pumpen. Varje gång pumpstången når slagets botten ska du kontrollera att en viss mängd TSL pumpas från behållaren genom våtkoppen och tillbaka till behållaren.

Reparation

Byt ut halstätningarna utan att koppla bort underdelen

ANM: Halstätningssatser finns tillgängliga. Se sidan 22. Satsdelar är märkta med en symbol, t.ex. (30†). För bästa resultat ska reparationssetet för TSL-pumpar 24F618 installeras varje gång halspackningar byts.

ANM: För information om hur du byter halstätningarna inom ramen för en fullständig service av underdelen, se sidan 9.

ANM: Verktygssats 24F494 finns tillgänglig som tillbehör. Satsen omfattar två nycklar avsedda att användas med våtkoppen (34) och halspatronen (27).

1. Renspola om möjligt pumpen.
2. Stoppa pumpen mitt i slaget.



3. Avlasta trycket. Se separat pumphandbok.
4. Följ anvisningarna i den separata pumphandboken och avlägsna den skärm i 2 delar som täcker kopplingsenheten. Skruva loss kopplingsmuttern från motoraxeln. Lyft upp motoraxeln och avlägsna kopplingsmuttern och ringarna.
5. Se FIG. 5. Avlägsna ringen (41) och skruvarna (56), locket (40) och enheten bestående av förgreningsrör och flaska (53).
6. Avlägsna våtkoppen (34) och o-ringen (52). Avlägsna TSL-pumpens kolvtätning (36♦), fjäder (35♦) och o-ringar (51♦).
7. Avlägsna halspatronen (27). Avlägsna o-ringen (52), glanderna (32, 33), packningarna (30, 31) och fjädern (28).

ANM: Inspektera ytan på kolstången (19). Om den är repad ska kolstången bytas ut.

8. Smörj halstätningarna och glanderna. Montera fjädern (28) och en hanglander (31†) i halspatronen (27) och därefter sju v-tätningar med läpparna vända nedåt: en UHMWPE (30†), en läder (31†), UHMWPE, läder, UHMWPE, läder, UHMWPE. Montera honglandern (32†). Montera tre v-tätningar med läpparna vända uppåt: UHMWPE, läder, UHMWPE. Montera den andra hanglandern (33†).
9. Smörj o-ringen (52†) och installera den på våtkoppen (34). Dra åt våtkoppen med fingrarna.
10. Installera o-ringen (52†) på halspatronen (27). Applicera smörjmedel på halspatronens gängor och skruva sedan in patronen i utloppshuset (1).
11. Dra åt patronen (27) till ett vridmoment på 129-135 N•m (95-100 ft-lb).
12. Dra åt våtkoppen (34) till ett vridmoment på 95-102 N•m (70-75 ft-lb).
13. Montera tillbaka fjädern (35♦), TSL-pumpens kolvtätning (36♦) och o-ringarna (51♦).
14. Montera tillbaka enheten bestående av förgreningsrör och flaska (53), locket (40), ringen (41) och skruvarna (56). Dra åt locket (40) till ett vridmoment på 34-40 N•m (25-30 ft-lb).
15. Montera tillbaka kopplingsmuttern och ringarna på kolstången (19).
16. Återanslut kopplingsmuttern till motoraxeln. Se den separata handboken för pumpenheten för korrekta vridmomentsspecifikationer för din modell. Montera tillbaka skärmen.

Reparation av TSL-pumpen (i förekommande fall)

Tabell 1: Felsökning av TSL-pumpen

Problem	Orsak	Lösning
TSL-pumpen pumpar inte TSL-vätska.	Igensatt förgreningsrör (53a).	Rensa förgreningsröret. Kontrollera att förgreningsröret inte är igensatt genom att blåsa tryckluft genom öppningen.
	Igensatta backventiler (53c, 53d).	Rensa bort hinder i backventiler.
	Igensatt inloppssil (53c).	Rensa silen.
	Skadad TSL-pumpkolv (36).	Byt TSL-pumpkolv.

ANM: Reparationssatsen för TSL-pumpar 24F618 finns tillgänglig. Se sidan 22. Installera reparationssatsen för TSL-pumpar 24F618 varje gång halspackningar byts. Satsdelar är märkta med en symbol, t.ex. (36♦).

1. Följ stegen 1-6 i **Byt ut halstätningarna utan att koppla bort underdelen**, sidan 7.
2. Rengör alla delar och inspektera avseende skador.
3. Följ stegen 11-16 i **Byt ut halstätningarna utan att koppla bort underdelen**.

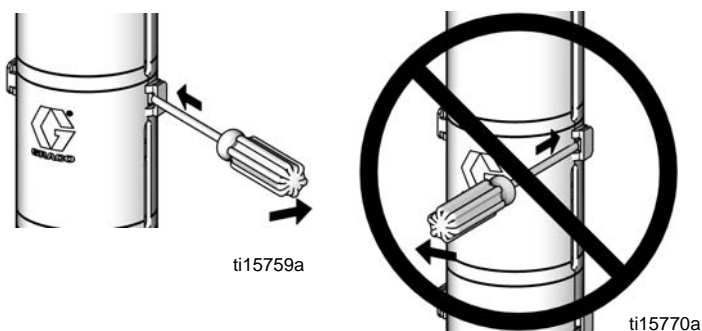
Demontering/återmontering av skärmarna

Underdelarna omfattar två skärmsatser. Rätt storlek bestäms av aktuell underdel och aktuell motor. Se handbok 406876 för att välja rätt storlek på satsen för din underdel och motor.

Se FIG. 2. Avlägsna skärmen i 2 delar (57) genom att föra in en skruvmejsel rakt in i skåran och använda den som hävarm för att frigöra fliken. Upprepa för alla flikar. Använd **inte** skruvmejseln för att bända isär skärmarna.

Montera skärmarna (57) genom att koppla in de nedre läpparna i spåret i våtkoppslocket (40). Snäpp ihop de två skärmarna.

Demontering av skärmarna



Återmontering av skärmarna

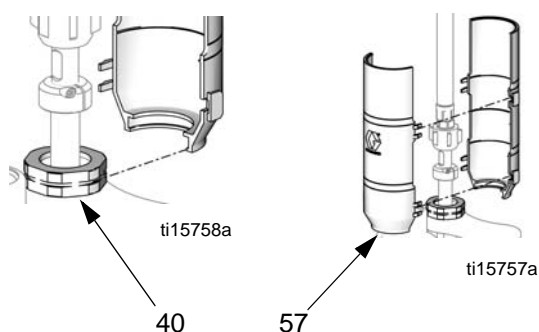


FIG. 2. Demontering och återmontering av skärmarna

Demontering av underdel

ANM: Denna pump är lättast att reparera när den ställts i tillbehörsstativet för artikel nr 218742 och monteras ned enligt anvisningarna. Ha ett annat pumpställ nära till hands vid reparation på en avlägsen plats.

ANM: Tätningssatser finns tillgängliga för alla underdelstorlekar. Se sidan 22. Satsdelar är märkta med en asterisk i texten och ritningarna, t.ex. (3*).

ANM: Halstätningssatser finns tillgängliga. Se sidan 22. Satsdelar är märkta med en symbol, t.ex. (30†). För bästa resultat ska reparationssatsen för TSL-pumpar 24F618 installeras varje gång halspackningar byts.

ANM: Verktygssats 24F494 finns tillgänglig som tillbehör. Satsen omfattar två nycklar avsedda att användas med våtkoppen (34) och halspatronen (27).

ANM: Kompletta pumppreparationssatser finns även tillgängliga. Satserna omfattar alla delar i packningssatsen, halstätningssatsen och reparationssatsen för TSL-pumpar. Se sidan 22.

1. Renspola om möjligt pumpen.
2. Stoppa pumpen mitt i slaget.



3. Avlasta trycket. Se separat pumphandbok.
4. Avlägsna underdelen från motorn, enligt anvisningarna i den separata pumphandboken.

ANM: Se FIG. 5 för en sprängskiss av hela underdelen. Se FIG. 6 för ett snitt av underdelen och en sprängskiss av halspackningarna.

5. Avlägsna ringen (41) och skruvarna (56), locket (40) och enheten bestående av förgreningsrör och flaska (53).

ANM: Om du vill byta backventilerna i TSL-flaskan ska du beställa reparationssatsen för backventiler 24F404. Satsdelar är märkta med en symbol, t.ex. (53b†). Om du vill byta endast flaskan ska du beställa flaskbyttessatsen 24F405. Satsdelar är märkta med en symbol, t.ex. (48e*). Satsen omfattar 5 flaskor och 5 etiketter. Se FIG. 1, FIG. 5 och FIG. 6.

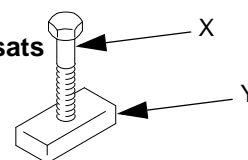
6. Använd en 13 mm hylsnyckel för att lossa och ta bort de tolv bultarna (9) och låsbrickorna (8) vid utloppets förgreningsrör (1).
7. Lyft av förgreningsröret (1) från utloppets ventilhus (2) och ta bort kulguider (16), kulor (18), säten (13) och tätningar (17). Avlägsna o-ringen (15) från sätena (13).

ANM: Se FIG. 3. Sätessutdragningsats 220384 finns tillgänglig för att underlätta avlägsnandet av sätena ur förgreningsrören.

OBSERVERA

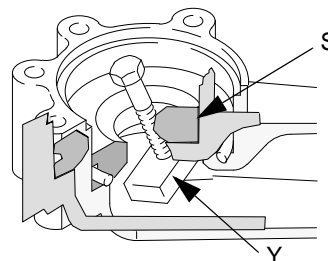
Var försiktig så att du inte tappar eller skadar kulorna (18) eller sätena (13). En skadad kula eller ett skadat säte sluter inte tätt, vilket gör att pumpen läcker. Utloppsventilens säten (13) kan vändas, så att deras livslängd ökar.

Sätessutdragningsats 220384

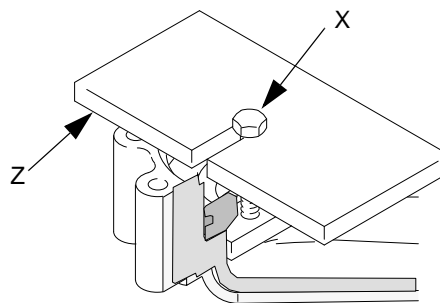


Skruva in muttern (X, artikel 108481) i sätessutdragaren (Y, Part 181630).

Placera sätessutdragaren (Y) under sätet (S) genom att låta den glida in i en vinkel.



Placera sätessutdragaren (Z, artikel 181629) högst upp på sätet. Vrid muttern (X) för att dra ut sätet.



01414

Fig. 3. Borttagning av säten från förgreningsröret

8. Avlägsna våtkoppen (34) och o-ringen (52). Avlägsna TSL-pumpens kolvtätning (36), fjäder (35) och o-ringar (51).
9. Avlägsna halspatronen (27). Avlägsna o-ringen (52), glanderna (32, 33), packningarna (30, 31) och fjädern (28).
10. Avlägsna muttrarna (12), låsbrickorna (11) och sex cylinderbultar (10). Lyft av utloppsventilhuset (2).
11. Lyft av stigarrören (6) och cylindern (4) från inloppsventilhuset (7). Kolvenheten kan stanna i cylindern. Avlägsna tätningarna (3 och 5) från inlopps- och utloppshusen (2, 7). Se FIG. 5.

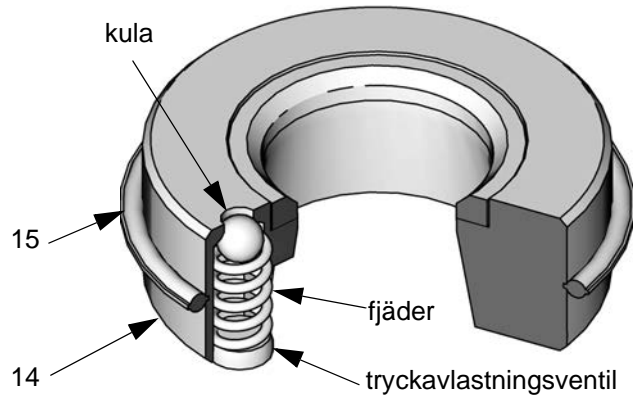
ANM: Slå lätt på ventilhuset med en plastklubba och med en lätt gungande rörelse för att hjälpa till att lossa och ta bort cylindern och rören.

12. Om tillbehöret med artikelnr 218742, pumpställ, används ska du skruva loss och avlägsna de tre pumpställsmuttrarna. Lyft av inloppsventilenheten från stället. Placera inloppsventilhuset (7) vänt nedåt på en skyddad yta.
13. Använd en 13 mm hylsnyckel för att lossa och ta bort de tolv bultarna (9) och låsbrickorna (8) vid inloppets förgreningsrör (1). Se FIG. 5.
14. Lyft av förgreningsröret (1) från inloppets ventilhus (7) och ta bort sätena (13 och 14). Avlägsna o-ringen (15) från sätena. Avlägsna kulorna (18), kulguiderna (16) och tätningarna (17).

OBSERVERA

Var försiktig så att du inte tappar eller skadar kulorna (18) eller sätena (13 eller 14). En skadad kula eller ett skadat säte sluter inte tätt, vilket gör att pumpen läcker. Ett inloppsventilsäte (13) kan vändas, så att dess livslängd ökar. Vätskeinloppssätet (14) omfattar emellertid en säkerhetsventil och är inte vändbart. Se FIG. 5 för rätt riktning.

15. Kontrollera säkerhetsventilen i vätskeinloppssätet (14) för att se till att den inte är tilltäppt. Tryck ned ventilens kula för att kunna se att kulan och fjädern kan röra sig fritt. Se FIG. 4.



T115631a

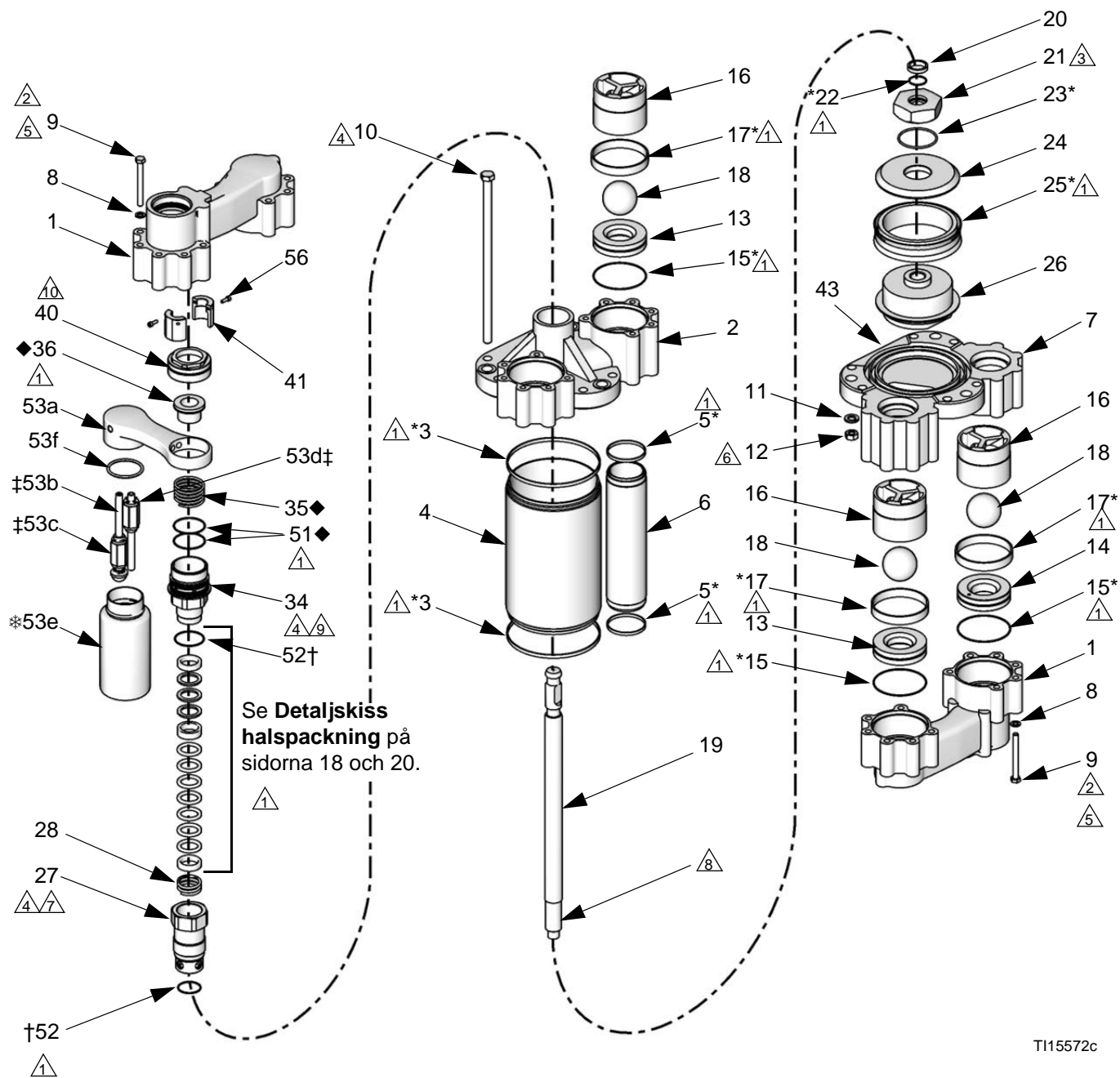
FIG. 4. Inloppssäte med tryckavlastningsventil

OBSERVERA

Om säkerhetsventilen i inloppssätet (14) är tilltäppt eller fylld med material ska den rengöras genom blötläggning i ett förenligt lösningsmedel. Se till att alla materialrester tvättas bort från kulan och sätesområdet.

Om det inte är möjligt att rengöra säkerhetsventilen ordentligt, så att kulan och fjädern kan röra sig fritt, ska sätet bytas ut (14).

16. Skjut kolvenheten genom cylindern precis så mycket att kolvens (26) platta ytor blottas. Fäst kolvens platta ytor i ett skruvstäd. Använd en plastklubba för att knacka cylindern (4) uppåt och av från kolvenheten.
17. Lossa kolvmuttern (21). Använd verktygssats 220385 (för att avlägsna kolvaxeln (19) och kolvmuttern (21)). Avlägsna kolvmutterns o-ring (22) och o-ringhållare (20) från axeln. Avlägsna plattan (24) och tätningen (25) från kolven (26).
18. Inspektera kolvaxeln (19). Om den är skadad eller om ytan är repad ska den bytas ut.
19. Rengör alla kolvens delar och cylindern noga med ett förenligt lösningsmedel. Inspektera cylinderns inneryta avseende repor och byt ut den vid behov. En repad cylinder orsakar snabbt skador på tätningarna.



TI15572c

1 Applicera smörjmedel på alla packningar och tätningar.

2 Applicera borttagbar (blå) Loctite® 243 längs hela gängorna.

3 Dra åt till ett vridmoment på 270-285 N•m (200-210 ft-lb).

4 Applicera gängsmörjmedel.

5 Dra åt till ett vridmoment på 24-27 N•m (18-20 ft-lb).

6 Dra åt enhetligt tills cylindern sitter på plats och sedan till ett vridmoment på 81-88 N•m (60-65 ft-lb).

7 Dra åt till ett vridmoment på 129-135 N•m (95-100 ft-lb).

8 Applicera Loctite® 263 eller 2760 med hög styrka (röd) längs hela gängorna. Tätningen måste få stelna i minst 12 timmar före användning.

9 Dra åt till ett vridmoment på 95-102 N•m (70-75 ft-lb).

10 Dra åt till ett vridmoment på 34-40 N•m (25-30 ft-lb).

FIG. 5. Sprängskiss av underdel

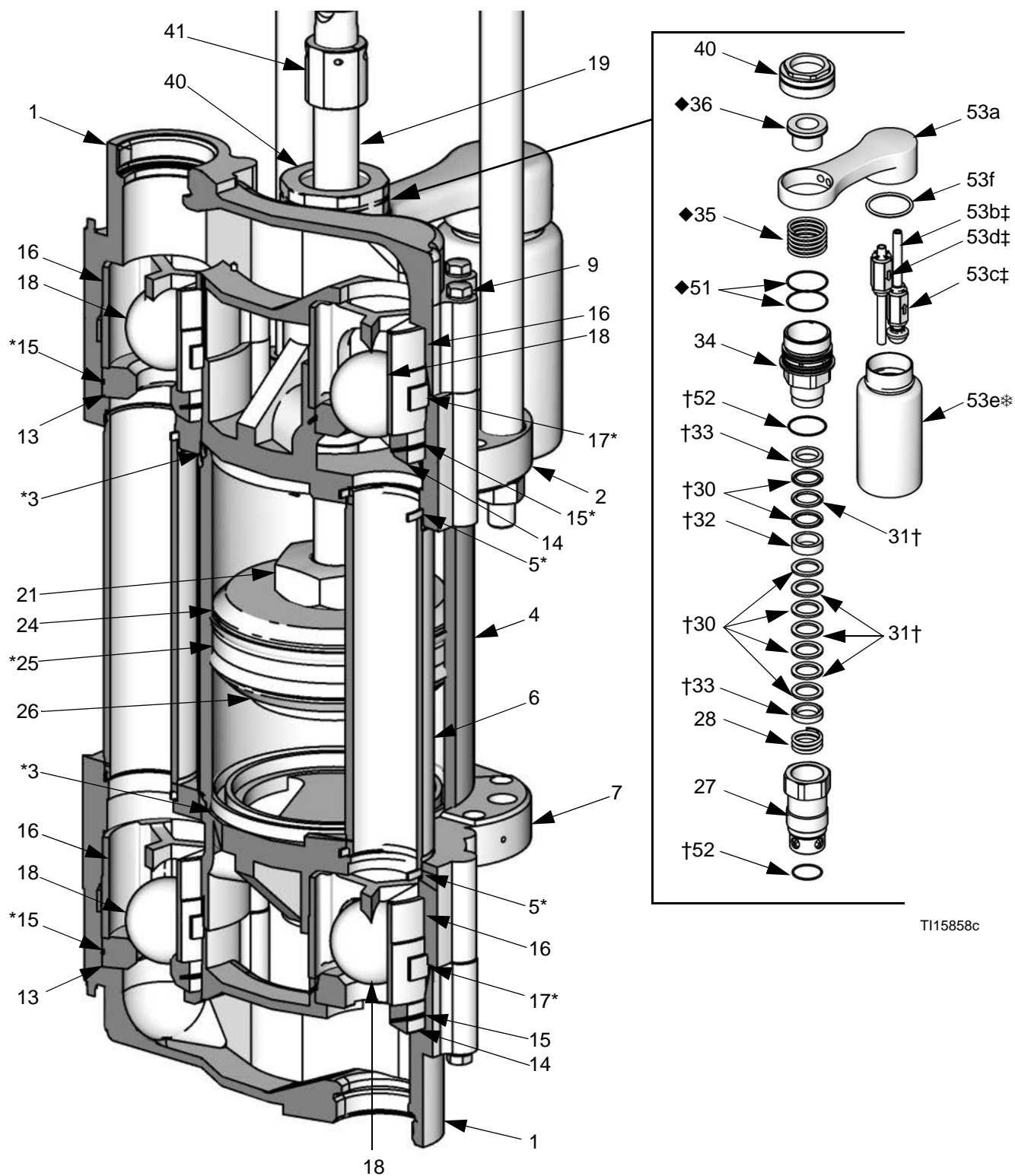
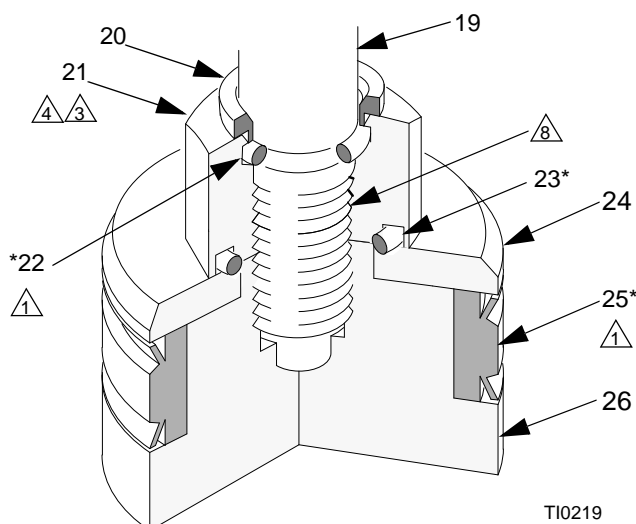


FIG. 6. Snitt av underdel

Återmontering av underdel

1. Smörj den nya kolvtätningen (25*) och installera den på kolven.
2. Montera kolvplattan (24) med den avfasade kanten vänd bort från kolvtätningen. Se FIG. 7.

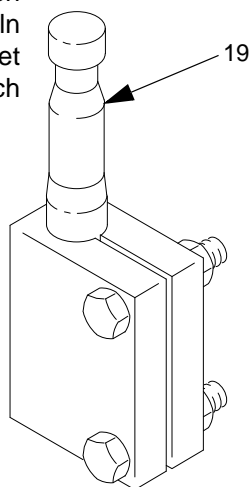


TI0219

- 1 Applicera smörjmedel.
- 3 Dra åt till ett vridmoment på 270-285 N•m (200-210 ft-lb).
- 4 Applicera smörjmedel kolvmutterns framsida.
- 8 Applicera Loctite® 263 eller 2760 med hög styrka (röd) längs hela gängorna. Tätningen måste få stelna i minst 12 timmar före användning.

FIG. 7. Kolvmontering

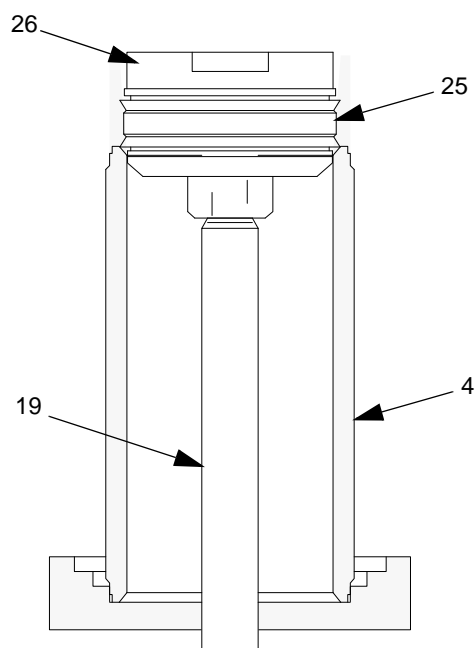
Dra åt verktyget på den bredaste delen av axeln (19). Fatta tag i verktyget med en skruvnyckel och skruva loss axeln.



01413

FIG. 8. Verktygssets 220385

3. Montera o-ringhållaren (20). Smörj o-ring (22*) och låt den glida över kolvaxelns gängor. Applicera Loctite® 263 eller 2760 med hög styrka (röd) längs hela gängorna på kolvstången (19). Tätningen måste få stelna i minst 12 timmar före användning. Skruva fast kolvmuttern (21) så den sitter åt mot o-ringhållaren (20). Applicera smörjmedel på undersidan av kolvmuttern (21). Montera o-ring (23*) och installera den i spåret i kolvmuttern. Skruva in stängen (19) i kolven (26) tills den sitter i jämnhöjd. Dra åt kolvmuttern (21) till ett vridmoment på 270-285 N•m (200-210 ft-lb).
4. Ta bort kolvenheten från skruvstället, men **lägg den inte på sidan – det kan skada tätningen.**
5. För försiktigt och jämnt in tätningen och kolven i cylindern. Kolvtätningen och kolven kan behöva tippas i en vinkel och exponeras, och den ledande läppen på tätningen bankas in i cylindern med en plastklubba. När tätningsläppen har kommit in i cylindern ska en verktygspress användas eller så kan du banka lätt på kolvbotten med en gummiklubba för att skjuta in kolvenheten i cylindern. Se till att kolvens tätningsläppar är inskjutna i cylindern innan du börjar pressa. Se FIG. 9.
6. Rengör de återstående pumpdelarna med ett förenligt lösningsmedel.



TI0221

- 1 Skada inte tätningens kanter.

FIG. 9. Installera kolven i cylindern

- Smörj och installera de nya o-ringarna (15*) runt vart och ett av de fyra kulsätena (13 och 14).

OBSERVERA

Kulventilernas riktning i inlopps- och utloppsventilens hus är mycket viktig. Montera kulventilens delar exakt enligt anvisningarna och se FIG. 5. Om de monteras felaktigt fungerar inte pumpen.

- Placera inloppsventilhuset (7) på ett plant underlag med kulventilens öppningar vända uppåt. Smörj tätningarna (17*) och placera dem i vardera sidan av inloppsventilhuset.
- Placera kulguiderna (16) och kulorna (18) i inloppsventilhuset.



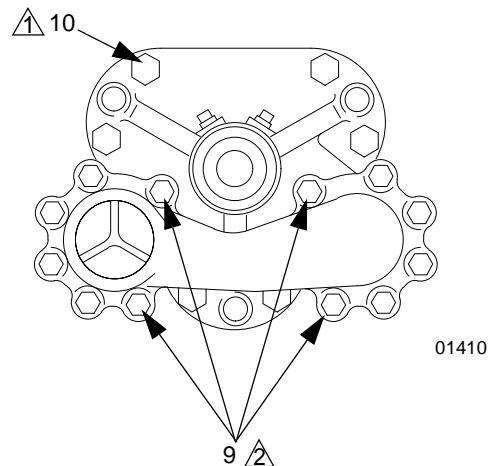
RISKER FÖR KOMPONENTBROTT

Säkerhetsventilens säte (14) måste installeras vid vätskeinloppet, enligt FIG. 5 och FIG. 6. Avlastningsventilen minskar risken för övertryck i pumpen. Sätet kan inte avlasta tryck om det monteras på andra sidan av inloppshuset.

- Tryck in sätet (14) med säkerhetsventilen i vätskeinloppssidan av inloppets förgreningsrör (1). Detta säte är inte vändbart. Rikta det enligt FIG. 5 och FIG. 6. Tryck in det andra sätet (13), med den oanvända sidan vänd utåt, i den andra sidan av inloppets förgreningsrör.

ANM: Sätessatsen för säkerhetsventiler (14) omfattar två tätningar (17) och två o-ringar (15). När ett nytt säkerhetsventilsäte monteras ska även tätningarna och o-ringarna monteras på båda sidorna av vätskeinloppets förgreningsrör (1).

- Applicera borttagbar (blå) Loctite® 243 längs hela skruvgångorna (9). Placera inloppets förgreningsrör (1) på inloppsventilhuset (1). Montera de tolv bultarna (9) och låsbrickorna (8) löst.
- Dra åt de fyra invändiga skruvarna (9) motsatt och jämnt till ett vridmoment på 3 N•m (27 in-lb) för att fördela belastningen på ventilerna. Dra sedan åt alla tolv skruvar motsatt och jämnt till ett vridmoment på 24-27 N•m (18-20 ft-lb). Se FIG. 10.



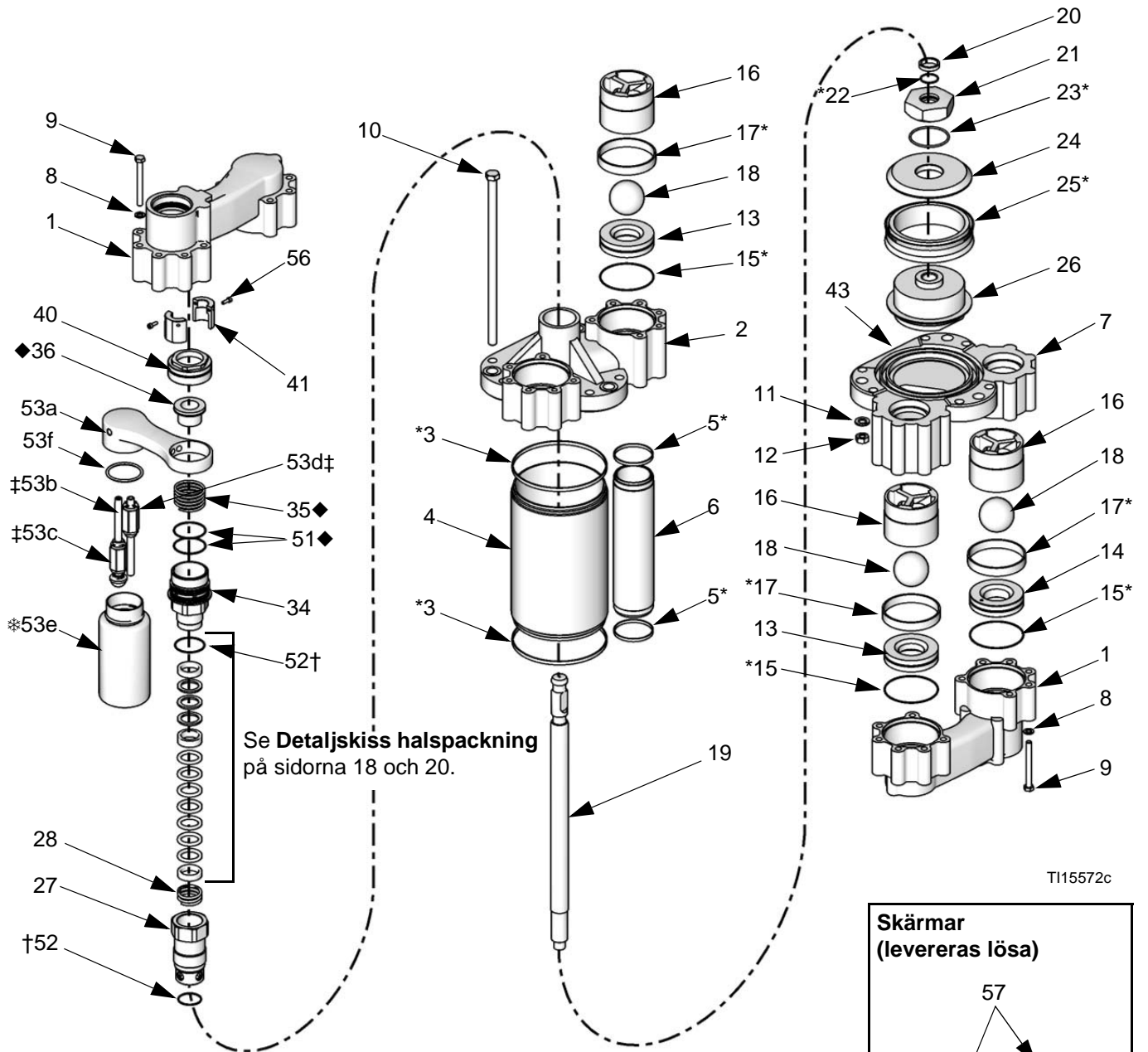
- Dra åt motsatt och jämnt till ett vridmoment på 81-88 N•m (60-65 ft-lb).
- Applicera borttagbar (blå) Loctite® 243 längs hela skruvgångorna på alla 12 skruvar (9). Dra åt de fyra invändiga skruvarna motsatt och jämnt till ett vridmoment på 3 N•m (27 in-lb) och dra sedan åt alla 12 skruvar motsatt och jämnt till ett vridmoment på 24-27 N•m (18-20 ft-lb).

FIG. 10. Vridmomentvärden för förgreningsrörets skruvar

13. Om tillbehöret pumpställ, med artikelnr 218742, används ska du placera inloppsventilhuset och förgreningsrörenheten på pumpstället. Installera och dra åt de tre pumpställsmuttrarna ordentligt.
14. Smörj och installera de nya tätningarna (3*, 5*) i inlopps- och utloppshuset (2, 7). Sätt cylindern (4) och stigarrören (6) på plats i inloppsventilhuset (7). Placera utloppshuset (2) på cylindern och stigarrören.
15. Montera de sex cylinderbultarna (10), låsbrickorna (11) och muttrarna (12). Dra åt bultarna motsatt och jämnt till ett vridmoment på 81-88 N•m (60-65 ft-lb). Se FIG. 10.
16. Smörj tätningarna (17*) och tryck in dem i vardera sidan av utloppsventilhuset (2). Tryck in sätena (13), med den oanvända sidan vänd mot kulorna, i utloppsventilhuset. Montera sedan kulorna (18) och kulguiderna (16).
17. Applicera borttagbar (blå) Loctite® 243 längs hela skruvgångorna (9). Placera utloppets förgreningsrör (1) på utloppsventilhuset (2) och montera de tolv skruvarna (9) och låsbrickorna (8) löst.
18. Dra åt de fyra invändiga skruvarna (9) motsatt och jämnt till ett vridmoment på 3 N•m (27 in-lb) för att fördela belastningen på ventilerna. Dra sedan åt alla tolv skruvar motsatt och jämnt till ett vridmoment på 24-27 N•m (18-20 ft-lb). Se FIG. 10.
19. Smörj halstätningarna och glanderna. Montera fjädern (28) och en hanglander (33†) i halspatronen (27) och därefter sju v-packningar med läpparna vända nedåt: en UHMWPE (30†), en läder (31†), UHMWPE, läder, UHMWPE, läder, UHMWPE. Montera honglandern (32†). Montera tre v-tätningar med läpparna vända uppåt: UHMWPE, läder, UHMWPE. Montera den andra hanglandern (33†).
20. Smörj o-ringen (52†) och installera den på våtkoppen (34). Dra åt våtkoppen med fingrarna.
21. Installera o-ringen (52†) på halspatronen (27). Applicera smörjmedel på halspatronens gångor och skruva sedan in patronen i utloppshuset (2).
22. Dra åt patronen (27) till ett vridmoment på 129-135 N•m (95-100 ft-lb).
23. Dra åt våtkoppen (34) till ett vridmoment på 95-102 N•m (70-75 ft-lb).
24. Montera tillbaka fjädern (35), TSL-pumpens kolvtätning (36) och o-ringarna (51).
25. Montera tillbaka enheten bestående av förgreningsrör och flaska (53), locket (40), ringen (41) och skruvarna (56). Dra åt locket (40) till ett vridmoment på 34-40 N•m (25-30 ft-lb).
26. Montera tillbaka kopplingsmuttern och ringarna på kolvstången (19).
27. Fyll hålet i motoraxelns underdel med fett. Återanslut underdelen till motorn, enligt anvisningarna i den separata pumphandboken.

Delar

Se reservdelslistan:
 3 000 ml, sidorna 18-19
 4 000 ml, sidorna 20-21



3 000 ml underdelar

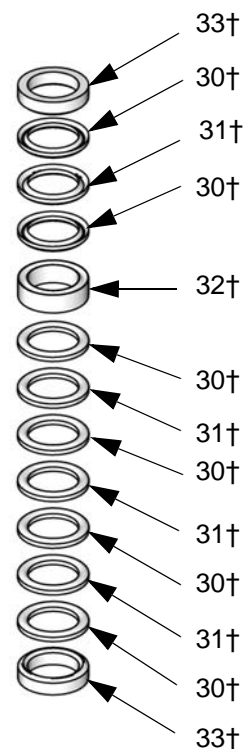
Artikelnr 24F448, serie A, rostfritt stål

Artikelnr 24F450, serie A, kolstål

Artikelnr 24F449, serie A, rostfritt stål

Ref.nr	Beskrivning	Underdel			Ant.
		24F448	24F450	24F449	
1	FÖRGRENINGSRÖR, rostfritt stål	16E965		16E965	2
	FÖRGRENINGSRÖR, kolstål		180520		2
2	HUS, utlopp; rostfritt stål	16E084		16E084	1
	HUS, utlopp; kolstål		16E085		1
3*	PACKNING, cylinder, UHMWPE	Finns ej	Finns ej	Finns ej	2
4	CYLINDER, pump; rostfritt stål/krom	180498	180498		1
	CYLINDER, pump; rostfritt stål/UltraLife™			17H544	1
5*	O-RING; PTFE	Finns ej	Finns ej	Finns ej	4
6	RÖR, vätska; rostfritt stål	180530	180530	180530	2
7	HUS, inlopp; rostfritt stål	180523		180523	1
	HUS, inlopp; kolstål		180521		1
8	BRICKA, platt; 8,4 mm; rostfritt stål	111003	111003	111003	24
9	BULT, sexkant; M8 x 1,25 x 25; rostfritt stål	107554	107554	107554	24
10	BULT, sexkant; 9/16-12 unc x 191 mm (7,5 tum); rostfritt stål	107553	107553	107553	6
11	LÅSBRICKA, fjäder; 9/16 tum; rostfritt stål	108792	108792	108792	6
12	MUTTER, sexkant	107538	107538	107538	6
13	SÅTE, ventil, rostfritt stål	180529	180529	180529	3
14	SÅTE, inloppsventil, med säkerhetsventil, rostfritt stål	237572	237572	237572	1
15*	O-RING; PTFE	Finns ej	Finns ej	Finns ej	4
16	GUIDE, kula, rostfritt stål	180509	180509	180509	4
17	TÄTNING, UHMWPE	180761	180761	180761	4
18	KULA, 51 mm (2 tum) dia, rostfritt stål	110294	110294	110294	4
19	STÅNG, kolv; Chromex	16A677	16A677		1
	STÅNG, kolv; UltraLife™			17H542	1
20	HÅLLARE, o-ring, kolv	196356	196356	196356	1
21	MUTTER, kolv	196243	196243	196243	1
22*	O-RING, PTFE-belagd fluoroelastomer	Finns ej	Finns ej	Finns ej	1
23*	O-RING; PTFE	Finns ej	Finns ej	Finns ej	1
24	PLATTA, fäste, kolv	196264	196264	196264	1
25*	TÄTNING, kolv; UHMWPE	Finns ej	Finns ej	Finns ej	1
26	KOLV	196263	196263	196263	1
27	PATRON, tätning, hals	16A679	16A679	16A679	1
28	FJÄDER	16A545	16A545	16A545	1
30†	V-TÄTNING, hals; UHMWPE	Finns ej	Finns ej	Finns ej	6
31†	V-TÄTNING, hals; läder	Finns ej	Finns ej	Finns ej	4
32†	GLANDER, hontyp; rostfritt stål	Finns ej	Finns ej	Finns ej	1
33†	GLANDER, hantyp; rostfritt stål	Finns ej	Finns ej	Finns ej	2

Detaljskiss halspackning



T115573a

Ref.nr	Beskrivning	Underdel			Ant.
		24F448	24F450	24F449	
34	VÅTKOPP	16A678	16A678	16A678	1
35◆	FJÄDER	Finns ej	Finns ej	Finns ej	1
36◆	TÄTNING, kolv, TSL-pump	Finns ej	Finns ej	Finns ej	1
39	DISTANS, öppen våtkopp (visas inte, levereras lös)	16E536	16E536	16E536	1
40	LOCK, våtkopp	16F051	16A682	16F051	1
41	RING, stäng, kolv	16E416	16E416	16E416	2
43▲	PLATTA, varning	183460	183460	183460	1
48▲	ETIKETT, varning (visas inte)	172479	172479	172479	1
51◆	O-RING, fluoroelastomer	108657	108657	108657	2
52†	O-RING; PTFE	Finns ej	Finns ej	Finns ej	2
53	FÖRGRENINGSRÖR/FLASKA, inkluderar 53a-53f	24T075	24T075	24T075	1
53a	FÖRGRENINGSRÖR; nylon	Finns ej	Finns ej	Finns ej	1
53b‡	NIPPEL; rostfritt stål	Finns ej	Finns ej	Finns ej	1
53c‡	INLOPPSBACKVENTIL; nylon, rostfritt stål, fluoroelastomer	Finns ej	Finns ej	Finns ej	1
53d‡	UTLOPPSBACKVENTIL; nylon, rostfritt stål, PVC, fluoroelastomer	Finns ej	Finns ej	Finns ej	1
53e*	FLASKA; HDPE	Finns ej	Finns ej	Finns ej	1
53f	O-RING	16G290	16G290	16G290	1
56	SKRUV; M4 x 12	115263	115263	115263	1
57	SKÄRMSATSER. Underdelar omfattar två skärmsatser. Se handbok 406876 för att välja rätt storlek på satsen för din underdel och motor	24F254	24F254	24F254	1
		24F255	24F255	24F255	

[Klicka här för att gå tillbaka till sidan reparationsatts.](#)

▲ Ytterligare etiketter, skyltar och kort om varning och fara kan beställas kostnadsfritt.

* Delar som ingår i reparationsatts för tätningar 243728 (köps separat).

† Delar som ingår i reparationsatts för halspackningar 24F247 (köps separat).

◆ Delar som ingår i reparationsatts för TSL-pumpar 24F618 (köps separat).

* Beställ TSL-flaskbytessatts 24F405 (köps separat). Omfattar 5 flaskor.

‡ Delar som ingår i reparationsatts för TSL-backventiler 24F404 (köps separat).

En komplett pumpreparationsatts 24F664 finns tillgänglig (köps separat).

Delar som anges som ej tillgängliga är inte tillgängliga separat.

4 000 ml underdelar

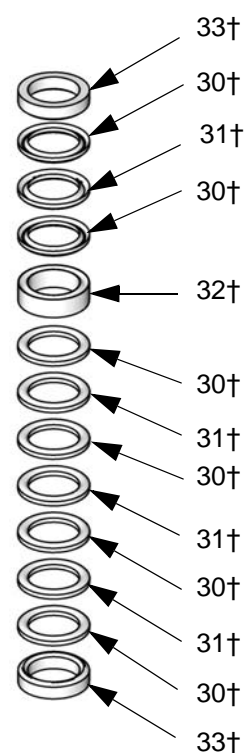
Artikelnr 24F451, serie A, rostfritt stål

Artikelnr 24F453, serie A, kolstål

Artikelnr 24F452, serie A, rostfritt stål

Artikelnr 24J888, serie A, rostfritt stål

Ref.nr	Beskrivning	Underdel				Ant.
		24F451	24F453	24F452	24J888	
1	FÖRGRENINGSRÖR; rostfritt stål; npt	16E965		16E965		2
	FÖRGRENINGSRÖR; kolstål; npt		180520			2
	FÖRGRENINGSRÖR; rostfritt stål; BSP-gänga				193203	2
2	HUS, utlopp; rostfritt stål	16E084		16E084	16E084	1
	HUS, utlopp; kolstål		16E085			1
3*	PACKNING, cylinder, UHMWPE	Finns ej	Finns ej	Finns ej	Finns ej	2
4	CYLINDER, pump; rostfritt stål/krom	180497	180497		180497	1
	CYLINDER, pump; rostfritt stål/UltraLife™			17H543		1
5*	TÄTNING, o-ring; PTFE	Finns ej	Finns ej	Finns ej	Finns ej	4
6	RÖR, vätska; rostfritt stål	180530	180530	180530	180530	2
7	HUS, inlopp; rostfritt stål	180523		180523	180523	1
	HUS, inlopp; kolstål		180521			1
8	BRICKA, platt; 8,4 mm; rostfritt stål	111003	111003	111003	111003	24
9	BULT, sexkant; M8 x 1,25 x 25; rostfritt stål	107554	107554	107554	107554	24
10	BULT, sexkant; 9/16-12 unc x 191 mm (7,5 tum); rostfritt stål	107553	107553	107553	107553	6
11	LÅSBRICKA, fjäder; 9/16 tum; rostfritt stål	108792	108792	108792	108792	6
12	MUTTER, sexkant	107538	107538	107538	107538	6
13	SÄTE, ventil, rostfritt stål	180529	180529	180529	180529	3
14	SÄTE, inloppsventil, med säkerhetsventil, rostfritt stål	237572	237572	237572	237572	1
15*	O-RING; PTFE	Finns ej	Finns ej	Finns ej	Finns ej	4
16	GUIDE, kula, rostfritt stål	180509	180509	180509	180509	4
17	TÄTNING, UHMWPE	180761	180761	180761	180761	4
18	KULA, 51 mm (2 tum) dia, rostfritt stål	110294	110294	110294	110294	4
19	STÅNG, kolv; Chromex	16A677	16A677		16A677	1
	STÅNG, kolv; UltraLife™			17H542		1
20	HÅLLARE, o-ring, kolv	196356	196356	196356	196356	1
21	MUTTER, kolv	196243	196243	196243	196243	1
22*	O-RING, PTFE-belagd fluoroelastomer	Finns ej	Finns ej	Finns ej	Finns ej	1
23*	O-RING; PTFE	Finns ej	Finns ej	Finns ej	Finns ej	1
24	PLATTA, fäste, kolv	196266	196266	196266	196266	1
25*	TÄTNING, kolv; UHMWPE	Finns ej	Finns ej	Finns ej	Finns ej	1
26	KOLV	196265	196265	196265	196265	1
27	PATRON, tätning, hals	16A679	16A679	16A679	16A679	1
28	FJÄDER	16A545	16A545	16A545	16A545	1
30†	V-TÄTNING, hals; UHMWPE	Finns ej	Finns ej	Finns ej	Finns ej	6
31†	V-TÄTNING, hals; läder	Finns ej	Finns ej	Finns ej	Finns ej	4
32†	GLANDER, hontyp; rostfritt stål	Finns ej	Finns ej	Finns ej	Finns ej	1
33†	GLANDER, hantyp; rostfritt stål	Finns ej	Finns ej	Finns ej	Finns ej	2

Detaljskiss
halspackning

T115573a

Ref.nr	Beskrivning	Underdel				Ant.
		24F451	24F453	24F452	24J888	
34	VÄTKOPP	16A678	16A678	16A678	16A678	1
35◆	FJÄDER	Finns ej	Finns ej	Finns ej	Finns ej	1
36◆	TÄTNING, kolv, TSL-pump	Finns ej	Finns ej	Finns ej	Finns ej	1
39	DISTANS, öppen vätkopp (visas inte, levereras lös)	16E536	16E536	16E536	16E536	1
40	LOCK, vätkopp	16F051	16A682	16F051	16F051	1
41	RING, kolvstång	16E416	16E416	16E416	16E416	2
43▲	PLATTA, varning	183460	183460	183460	183460	1
48▲	ETIKETT, varning (visas inte)	172479	172479	172479	172479	1
51◆	O-RING, fluoroelastomer	108657	108657	108657	108657	2
52†	O-RING; PTFE	Finns ej	Finns ej	Finns ej	Finns ej	2
53	FÖRGRENINGSRÖR/FLASKA, inkluderar 53a-53f	24T075	24T075	24T075	24T075	1
53a	FÖRGRENINGSRÖR; nylon	Finns ej	Finns ej	Finns ej	Finns ej	1
53b‡	NIPPEL; rostfritt stål	Finns ej	Finns ej	Finns ej	Finns ej	1
53c‡	INLOPPSBACKVENTIL; nylon, rostfritt stål, fluoroelastomer	Finns ej	Finns ej	Finns ej	Finns ej	1
53d‡	UTLOPPSBACKVENTIL; nylon, rostfritt stål, PVC, fluoroelastomer	Finns ej	Finns ej	Finns ej	Finns ej	1
53e*	FLASKA; HDPE	Finns ej	Finns ej	Finns ej	Finns ej	1
53f	O-RING	16G290	16G290	16G290	16G290	1
56	SKRUV; M4 x 12	115263	115263	115263	115263	1
57	SKÄRMSATSER. Underdelar omfattar två skärmsatser. Se handbok 406876 för att välja rätt storlek på satsen för din underdel och motor	24F254	24F254	24F254	24F254	1
		24F255	24F255	24F255	24F255	

[Klicka här för att gå tillbaka till sidan reparationsats.](#)

▲ Ytterligare etiketter, skyltar och kort om varning och fara kan beställas kostnadsfritt.

* Delar som ingår i reparationsatsen för tätningar 243729 (köps separat).

† Delar som ingår i reparationsatsen för halspackningar 24F247 (köps separat).

◆ Delar som ingår i reparationsatsen för TSL-pumpar 24F618 (köps separat).

* Beställ TSL-flaskbytessatsen 24F405 (köps separat). Omfattar 5 flaskor.

‡ Delar som ingår i reparationsatsen för TSL-backventiler 24F404 (köps separat).

En komplett pumpreparationsats 24F665 finns tillgänglig (köps separat).

Delar som anges som ej tillgängliga är inte tillgängliga separat.

Reparationssatser, Närliggande handböcker och Tillbehör

ANM: Underdelarna som listas i denna handbok **måste** använda halstätningssatserna och de kompletta pumppreparationssatserna som listas i följande tabell. Använd **inte** satser för underdelar av äldre typ (se handbok 311832) med dessa underdelar. Halstätningsglanderns höjd har ändrats.

ANM: För bästa resultat ska reparationssatsen för TSL-pumpar 24F618 installeras varje gång halstätningar byts.

Artikelnr	Beskrivning	Tillhörande handböcker	Handboksbeskrivning	Reservdelssatser	Reparationssatsbeskrivning
Alla underdelar i denna handbok.	3 000 ml och 4 000 ml underdelar	3A0540	4-kulsunderdelar Användar-/reservdelshandbok	24F247	Standardhalstätningssats, 4 läder och 6 UHMWPE tätningar. Omfattar artiklarna 30, 31, 32, 33 och 52.
				24F248	Omvandlingssats för halstätning, 10 PTFE-tätningar. Omfattar artiklarna 30, 32, 33 och 52.
				24J442	Omvandlingssats för halstätning, 6 PTFE-tätningar och 4 lädertätningar. Omfattar artiklarna 30, 31, 32, 33 och 52.
				24F618	Reservdelssats för TSL-pump. Omfattar artiklarna 35, 36 och 51. För bästa resultat ska de installeras varje gång halstätningar byts.
				24F404	Reparationssats för TSL-backventil. Omfattar artiklarna 53b, 53c och 53d.
				24F405	Reparationssats för TSL-flaska. Omfattar fem av artikel 53e.
				17H542	Kolvstången, UltraLife™.
24F448 24F449 24F450	3 000 ml underdelar	3A0540	4-kulsunderdelar Användar-/reservdelshandbok	243728	Reparationssats för kolvtätning. Omfattar artiklarna 3, 5, 15, 17, 22, 23 och 25 (UHMWPE).
				235855	Omvandlingssats för kolvtätning. Omfattar artiklarna 3, 5, 15, 17, 22, 23 och 25 (PTFE).
				24F664	Komplett pumppreparationssats. Omfattar artiklarna 3, 5, 15, 17, 22, 23, 25, 30, 31, 32, 33, 35, 36, 51 och 52.
24F451 24F452 24F453 24J888	4 000 ml underdelar	3A0540	4-kulsunderdelar Användar-/reservdelshandbok	243729	Reparationssats för kolvtätning. Omfattar artiklarna 3, 5, 15, 17, 22, 23 och 25 (UHMWPE).
				235854	Omvandlingssats för kolvtätning. Omfattar artiklarna 3, 5, 15, 17, 22, 23 och 25 (PTFE).
				24F665	Komplett pumppreparationssats. Omfattar artiklarna 3, 5, 15, 17, 22, 23, 25, 30, 31, 32, 33, 35, 36, 51 och 52.

Tekniska data

4-kulsunderdelar (storlekarna 3 000 och 4 000 ml)		
	USA	Metriskt
Maximalt arbetstryck för vätska		
3 000 ml underdelar	440 psi	3,0 MPa, 30 bar
4 000 ml underdelar	330 psi	2,3 MPa, 23 bar
Svept volym per cykel		
3 000 ml underdelar	3 000 ml	
4 000 ml underdelar	4 000 ml	
Maximal nominell vätsketemperatur	150 °F	66 °C
Storlek på vätskeinlopp och -utlopp	Se Modeller , sidan 2.	
Vikt		
3 000 ml underdelar	103 pund	46,7 kg
4 000 ml underdelar	105 pund	47,6 kg
Delar i kontakt med vätskan (huvudpump)	Rostfritt stål, PTFE, läder, polyetylen med ultrahög molekylvikt, kolstål (<i>endast modellerna 24F450 och 24F453</i>)	
Delar i kontakt med vätskan (avskiljd våtkopp)	Rostfritt stål, polyetylen med ultrahög molekylvikt, polyetylen med hög densitet, nylon, fluoroelastomer	

Loctite® är ett registrerat varumärke som tillhör Loctite Corporation.

Graco standardgaranti

Graco garanterar att all utrustning som beskrivs i detta dokument, som är tillverkad av Graco och som bär dess namn är fritt från material- och tillverkningsfel vid tidpunkten för försäljningen av en auktoriserad Graco-distributör till förste användaren. Med undantag för speciella eller begränsade garantiåtaganden meddelade av Graco, åtar sig Graco att under en tolv månadersperiod från inköpet, reparera eller byta ut del som av Graco befunnits felaktig. Den här garantin gäller enbart under förutsättning att utrustningen installerats, körts och underhållits i enlighet med Gracos skrivna rekommendationer.

Garantin omfattar ej, och Graco ansvarar inte för allmän förlitning och skador, felfunktion, skador och slitage orsakat av felaktig installation, felaktig användning, avslipning, korrosion, otillräckligt eller felaktigt underhåll, misskötsel, olyckor, ombyggnad eller utbyte mot delar som inte Graco originaldelar. Inte heller ansvarar Graco för felfunktion, skada eller slitage orsakat av att Graco-utrustningen inte är lämplig för inbyggnader, tillbehör, utrustning eller material som inte levereras av Graco, eller felaktig konstruktion, tillverkning, installation, drift eller underhåll av inbyggnader, utrustning eller material som inte levererats av Graco.

Garantin gäller under förutsättning att utrustningen som anses felaktig sänds med frakten betald till en auktoriserad Graco-distributör för kontroll av det påstådda felet. Kan felet verifieras, reparerar eller byter Graco ut felaktiga delar kostnadsfritt. Utrustningen returneras till kunden med frakten betald. Påvisar kontrollen inga material- eller tillverkningsfel, utförs reparationer till rimlig kostnad, vilken kan innefatta kostnader för delar, arbete och frakt.

DENNA GARANTI ÄR EXKLUSIV OCH GÄLLER I STÄLLET FÖR ALLA ANDRA GARANTIER, UTTRYCKLIGA ELLER INDIREKTA, INKLUSIVE, MEN INTE BEGRÄNSAT TILL GARANTI FÖR SÄLJBARHET ELLER GARANTI FÖR LÄMPLIGHET FÖR ETT VISST ÄNDAMÅL.

Gracos enda åtagande och köparens enda ersättning när garantin utlöses är enligt ovan. Köparen medger att ingen annan ersättning (däribland följdskador, förlorad vinst, förlorad försäljning, personskadorna, materiella skador och andra följdskador) finns. Åtgärder för brott mot garantiåtagandet måste läggas fram inom två (2) år efter inköpet.

GRACO MEDGER INGA GARANTIER OCH FRÅNSÄGER SIG ALLA UNDERFÖRSTÅDDA GARANTIER FÖR SÄLJBARHET ELLER LÄMPLIGHET FÖR ETT VISST ÄNDAMÅL RELATERADE TILL TILLBEHÖR, UTRUSTNING, MATERIAL ELLER KOMPONENTER SOM SÄLJS MEN INTE TILLVERKAS AV GRACO. Dessa artiklar som säljs men inte tillverkas av Graco (t.ex. elmotorer, strömbrytare, slang m.m.) omfattas i förekommande fall av respektive tillverkarens garantiåtagande. Graco ger köparen rimlig assistans när dessa garantiåtaganden utlöses.

Graco kan inte i något fall göras ansvarigt för indirekta, tillfälliga, speciella eller följdskador, som uppkommer till följd av leverans av apparater genom Graco enligt dessa bestämmelser, eller leverans, prestanda eller användning av andra produkter eller varor som säljs enligt dessa bestämmelser, antingen på grund av ett avtalsbrott, garantibrott, försumlighet från Graco, eller på annat sätt.

Graco-information

Besök www.graco.com för den senaste informationen om Gracos produkter. Se www.graco.com/patents för patentinformation.

OM DU VILL GÖRA EN BESTÄLLNING, kontakta din Graco-återförsäljare eller ring så hänvisar vi till närmaste återförsäljare.

Telefonnummer: +612-623-6921 eller kostnadsfritt: +1-800-328-0211 Fax: 612-378-3505

Alla uppgifter i text och bild i detta dokument speglar den senaste informationen som finns tillgänglig vid publiceringen. Graco förbehåller sig rätten att när som helst införa ändringar utan förvarning.

Översättning av originalanvisningar. This manual contains Swedish. MM 3A0540

Gracos högkvarter: Minneapolis

Internationella kontor: Belgien, Kina, Japan, Korea

GRACO INC. AND SUBSIDIARIES • P.O. BOX 1441 • MINNEAPOLIS MN 55440-1441 • USA

Copyright 2010, Graco Inc. Samtliga av Gracos tillverkningsplatser är registrerade hos ISO 9001.

www.graco.com

Revidering N, september 2016