

Kits de colector de mezcla XM

3A0342H

ES

Para mezclar materiales reactivos de dos componentes con pulverizadoras XM de componente plural.

No aprobado para uso en dosificadores mecánicos.

Aprobado para uso en atmósferas explosivas.

Únicamente para uso profesional.

Nro. de pieza 255684

Colector de mezcla

Nro. de pieza 256980

Kit de conversión del colector de mezcla remoto con cubierta protectora

Presión máxima de trabajo 50 MPa (500 bar, 7250 psi)

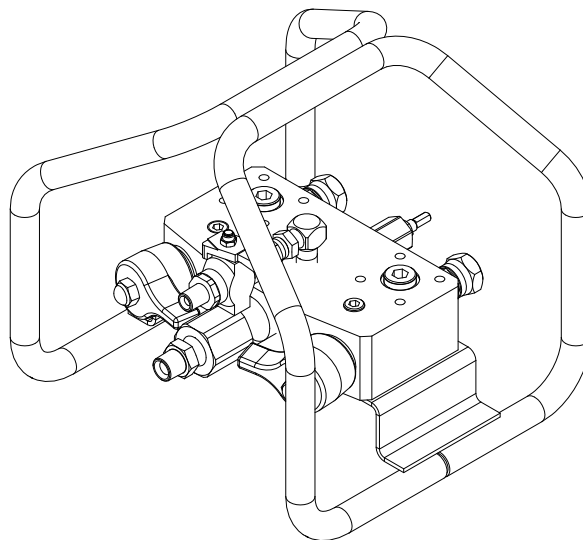
Temperatura máxima del fluido 71°C (160°F)



Instrucciones de seguridad importantes

Lea todas las advertencias e instrucciones de este manual. Guarde estas instrucciones.

Kit de conversión del colector de mezcla



II 2G EX h T5 Gb

Índice

Manuales relacionados	2
Advertencias	3
Peligros asociados con los isocianatos	5
Autoencendido del material	5
Sensibilidad a la humedad de los isocianatos ...	5
Separación de los componentes A y B	6
Cambio de materiales	6
Identificación de componentes	7
Descripción general	8
Instalación	9
Entradas de fluido	9
Colectores montados en forma remota	9
Válvulas de control de circulación remotas	9
Entrada de disolvente	10
Salida de fluido	10
Montaje	10
Conexión a tierra	10
Lavado antes de usar el equipo	11
Funcionamiento	12
Procedimiento de alivio de presión	12
Lavado	13
Suministro y pulverización	14
Equilibrio de volumen del colector de mezcla ..	15
Resolución de problemas	18
Reparaciones	19
Retiro del restrictor	19
Armado del restrictor	20
Armado del conjunto de cartucho	20
Mantenimiento	21
Limpieza de los mezcladores estáticos	21
Limpieza de la rejilla de lado "B"	21
Limpieza de la salida del colector de mezcla ..	21
Piezas	22
Colector de mezcla 255684	22
Kit de reparación	26
Accesorios	28
Lumbreras adicionales	28
Datos técnicos	29
Garantía estándar de Graco	30
Información sobre Graco	30

Manuales relacionados








Los manuales están disponibles en www.graco.com.

Manuales de los componentes en español:

Manual	Descripción
3A0015	Funcionamiento de la XM
3A0362	Reparación del elevador XM
313292	XM OEM, Instrucciones-Piezas
313342	Válvula dosificadora, Instrucciones-Piezas
313343	Instrucciones-Piezas, Válvula de retención de parada para servicio pesado y caudal alto
306861	Válvulas de bola, válvulas de retención y uniones giratorias, Instrucciones-Piezas
310797	Kits de colector de mezcla, Instrucciones-Piezas
307892	Válvula de contrapresión, Instrucciones-Piezas

Advertencias





Las advertencias siguientes corresponden a la puesta en marcha, uso, conexión a tierra, mantenimiento y reparación de este equipo. El símbolo de exclamación lo alerta sobre una advertencia general y los símbolos de peligro se refieren a un riesgo específico de procedimiento. Consulte nuevamente estas advertencias. En este manual encontrará advertencias adicionales específicas del producto, allí donde corresponda.

 WARNING	
  	<p>PELIGRO DE INCENDIO Y EXPLOSIÓN</p> <p>Las emanaciones inflamables, como las de disolvente y pintura en la zona de trabajo pueden encenderse o explotar. Para evitar incendios y explosiones:</p> <ul style="list-style-type: none"> • Use el equipo únicamente en zonas bien ventiladas. • Cuando el líquido inflamable se pulveriza o se usa para lavado o limpieza, mantenga la pulverizadora alejada a una distancia mínima de 6 m (20 pies) de los vapores explosivos. • Elimine toda fuente de encendido, tales como luces piloto, cigarrillos, lámparas eléctricas portátiles y cubiertas de plástico (arcos estáticos potenciales). • Mantenga la zona de trabajo sin residuos, tales como disolvente, trapos o gasolina. • No enchufe o desenchufe cables de alimentación o active o desactive los interruptores de alimentación o de luces en presencia de emanaciones inflamables. • Conecte a tierra todos los equipos en la zona de trabajo. Vea las Instrucciones de conexión a tierra. • Use únicamente mangueras conectadas a tierra. • Sostenga firmemente la pistola contra el costado de un cubo metálico conectado a tierra mientras dispara hacia el interior del mismo. • Si hay chispas de electricidad estática o siente un choque eléctrico, detenga el funcionamiento inmediatamente. No use el equipo hasta haber identificado y corregido el problema. • Mantenga un extintor de incendios que funcione correctamente en la zona de trabajo.
	<p>PELIGROS DEBIDOS AL USO INCORRECTO DEL EQUIPO</p> <p>El uso incorrecto puede provocar la muerte o lesiones graves.</p> <ul style="list-style-type: none"> • No use la unidad si está cansado o bajo los efectos de medicamentos o del alcohol. • No exceda la presión máxima de trabajo o la temperatura nominal del componente con menor valor nominal del sistema. Vea los Datos técnicos en todos los manuales del equipo. • Use fluidos y disolventes compatibles con las piezas húmedas del equipo. Vea los Datos técnicos en todos los manuales del equipo. Lea las recomendaciones de los fabricantes de los fluidos y los disolventes. Para obtener información completa sobre el material, pida los formularios MSDS al distribuidor o minorista. • Verifique el equipo a diario. Repare o sustituya de inmediato las piezas desgastadas o dañadas únicamente con piezas de repuesto originales del fabricante. • No altere ni modifique el equipo. • Use el equipo únicamente para el fin para el que ha sido diseñado. Si desea información, póngase en contacto con el distribuidor. • Tienda las mangueras y cables alejados de zonas de tránsito intenso, bordes pronunciados, piezas en movimiento y superficies calientes. • No retuerza o doble en exceso las mangueras, ni las use para arrastrar el equipo. • Mantenga a los niños y a los animales alejados de la zona de trabajo. • Cumpla con todas las normas de seguridad correspondientes.
 	<p>PELIGRO DE INYECCIÓN A TRAVÉS DE LA PIEL</p> <p>El fluido a alta presión de la pistola, las fugas de la manguera o los componentes rotos penetrarán en la piel. La inyección de fluido puede tener la apariencia de un simple corte, pero se trata de una herida grave que puede conducir a la amputación. Obtenga tratamiento quirúrgico de inmediato.</p> <ul style="list-style-type: none"> • No apunte nunca la pistola hacia alguien o alguna parte del cuerpo. • No coloque la mano sobre la boquilla de pulverización. • No intente bloquear o desviar fugas con la mano, el cuerpo, los guantes o un trapo. • No pulverice sin el protector de boquilla y el seguro del gatillo instalados. • Enganche el seguro del gatillo cuando no esté pulverizando. • Siga el Procedimiento de alivio de presión indicado en este manual al dejar de pulverizar y antes de limpiar, verificar o dar servicio al equipo.





! WARNING

	<p>PELIGROS DEL EQUIPO PRESURIZADO</p> <p>El fluido procedente de la pistola/válvula de suministro y las fugas de las mangueras o de componentes rotos pueden salpicar fluido en los ojos o en la piel y causar lesiones graves.</p> <ul style="list-style-type: none"> • Siga el Procedimiento de alivio de presión indicado en este manual al dejar de pulverizar y antes de limpiar, verificar o dar servicio al equipo. • Apriete todas las conexiones de fluido antes de accionar el equipo. • Verifique a diario las mangueras, tubos y acoplamientos. Sustituya de inmediato las piezas desgastadas o dañadas.
	<p>PELIGROS DEBIDOS AL USO INCORRECTO DEL EQUIPO</p> <p>El uso incorrecto puede provocar la muerte o lesiones graves.</p> <ul style="list-style-type: none"> • No use la unidad si está cansado o bajo los efectos de medicamentos o del alcohol. • No exceda la presión máxima de trabajo o la temperatura nominal del componente con menor valor nominal del sistema. Vea los Datos técnicos en todos los manuales del equipo. • Use fluidos y disolventes compatibles con las piezas húmedas del equipo. Vea los Datos técnicos en todos los manuales del equipo. Lea las recomendaciones de los fabricantes de los fluidos y los disolventes. Para obtener información completa sobre el material, pida los formularios MSDS al distribuidor o minorista. • Verifique el equipo a diario. Repare o sustituya de inmediato las piezas desgastadas o dañadas únicamente con piezas de repuesto originales del fabricante. • No altere ni modifique el equipo. • Use el equipo únicamente para el fin para el que ha sido diseñado. Si desea información, póngase en contacto con el distribuidor. • Tienda las mangueras y cables alejados de zonas de tránsito intenso, bordes pronunciados, piezas en movimiento y superficies calientes. • No retuerza o doble en exceso las mangueras, ni las use para arrastrar el equipo. • Mantenga a los niños y a los animales alejados de la zona de trabajo. • Cumpla con todas las normas de seguridad correspondientes.
	<p>PELIGRO DE FLUIDOS O EMANACIONES TÓXICAS</p> <p>Los fluidos o emanaciones tóxicas pueden provocar lesiones graves o la muerte si salpican los ojos o la piel, se inhalan o se ingieren.</p> <ul style="list-style-type: none"> • Lea la Hoja de datos de seguridad del material (MSDS) para conocer los peligros específicos de los fluidos que está usando. • Guarde los fluidos peligrosos en recipientes aprobados y deséchelos de acuerdo con las directrices pertinentes. • Use siempre guantes impermeables cuando pulverice o limpie el equipo.
	<p>EQUIPO DE PROTECCIÓN PERSONAL</p> <p>Debe usar equipo de protección adecuado cuando trabaje, revise o esté en la zona de funcionamiento del equipo, a fin de ayudar a protegerse contra lesiones graves, incluso lesiones oculares, inhalación de emanaciones tóxicas, quemaduras y pérdida auditiva. Este equipo incluye, pero no está limitado a:</p> <ul style="list-style-type: none"> • Gafas de protección • Ropa de protección y un respirador, como recomiendan los fabricantes de fluido y de disolvente. • Guantes • Protección auditiva

Peligros asociados con los isocianatos

						
<p>Pulverizar materiales que contienen isocianatos puede crear nieblas, vapores y partículas atomizadas potencialmente dañinas.</p> <p>Lea las advertencias y la MSDS del fabricante del material para conocer las precauciones y peligros específicos relativos a los isocianatos.</p> <p>Evite la inhalación de nieblas, emanaciones y partículas atomizadas de isocianato suministrando ventilación suficiente en la zona de trabajo. Si no hay disponible ventilación suficiente, se requiere un respirador con suministro de aire para cada persona en la zona de trabajo.</p> <p>Para evitar el contacto con los isocianatos, también se requiere equipo de protección personal adecuado para todas las personas en la zona de trabajo, incluso guantes, botas, delantales y gafas de seguridad impermeables a las sustancias químicas.</p>						

Autoencendido del material

						
<p>Algunos materiales podrían autoinflamarse si se aplican demasiado espesos. Lea las advertencias y las Hojas de datos de seguridad del material (MSDS) del fabricante.</p>						

Sensibilidad a la humedad de los isocianatos

Los isocianatos (ISO) son catalizadores que se utilizan en las espumas de dos componentes y en los revestimientos de poliurea. Los ISO reaccionan con la humedad formando cristales pequeños, duros y abrasivos que quedan suspendidos en el fluido. Eventualmente se formará una película en la superficie y los ISO comenzarán a gelificarse, aumentando la viscosidad. Si se usan, estos ISO parcialmente curados reducirán el rendimiento y la duración de todas las piezas húmedas.

NOTA:

La cantidad de formación de película y la velocidad de cristalización varían según la mezcla de los ISO, la humedad y la temperatura.

Para evitar la exposición de los ISO a la humedad:

- Use siempre un recipiente sellado con un secador de desecante en el venteo o una atmósfera de nitrógeno. **Nunca** almacene los ISO en un recipiente abierto.
- Mantenga el depósito de la bomba de lubricación de ISO lleno con líquido para sellado de cuello (TSL) de Graco, pieza 206995. El lubricante crea una barrera entre el ISO y la atmósfera.
- Use las mangueras a prueba de humedad diseñadas específicamente para los ISO, como aquellas suministradas con su sistema.
- Nunca use disolventes recuperados que puedan contener humedad. Mantenga siempre cerrados los recipientes de disolvente cuando no están en uso.
- Nunca use disolvente en un lado si ha sido contaminado desde el otro lado.
- Estacione siempre las bombas cuando pare el sistema.
- Al armar, lubrique siempre las piezas roscadas con aceite o grasa de la bomba de ISO, Nro. de pieza 217374.

Separación de los componentes A y B

AVISO

Para evitar la contaminación cruzada en las piezas húmedas del equipo, **nunca** intercambie las piezas de componente A (isocianato) y las de componente B (resina). La pistola se envía con el lado A a la izquierda. El colector de fluido, el alojamiento de fluido, el conjunto de la junta lateral, el cartucho de la válvula de retención y la cámara de mezcla están marcados en el lado A.

Cambio de materiales

- Cuando cambie materiales, lave el equipo varias veces para asegurarse de que esté perfectamente limpio.
- Siempre limpie los filtros de entrada después del lavado.
- Verifique la compatibilidad química con el fabricante del material.
- La mayoría de los materiales usan ISO en el lado A, pero algunos usan ISO en el lado B.
- Los materiales epóxicos suelen tener aminas en el lado B (endurecedor). Las poliureas con frecuencia tienen aminas en el lado B (resina).

Identificación de componentes

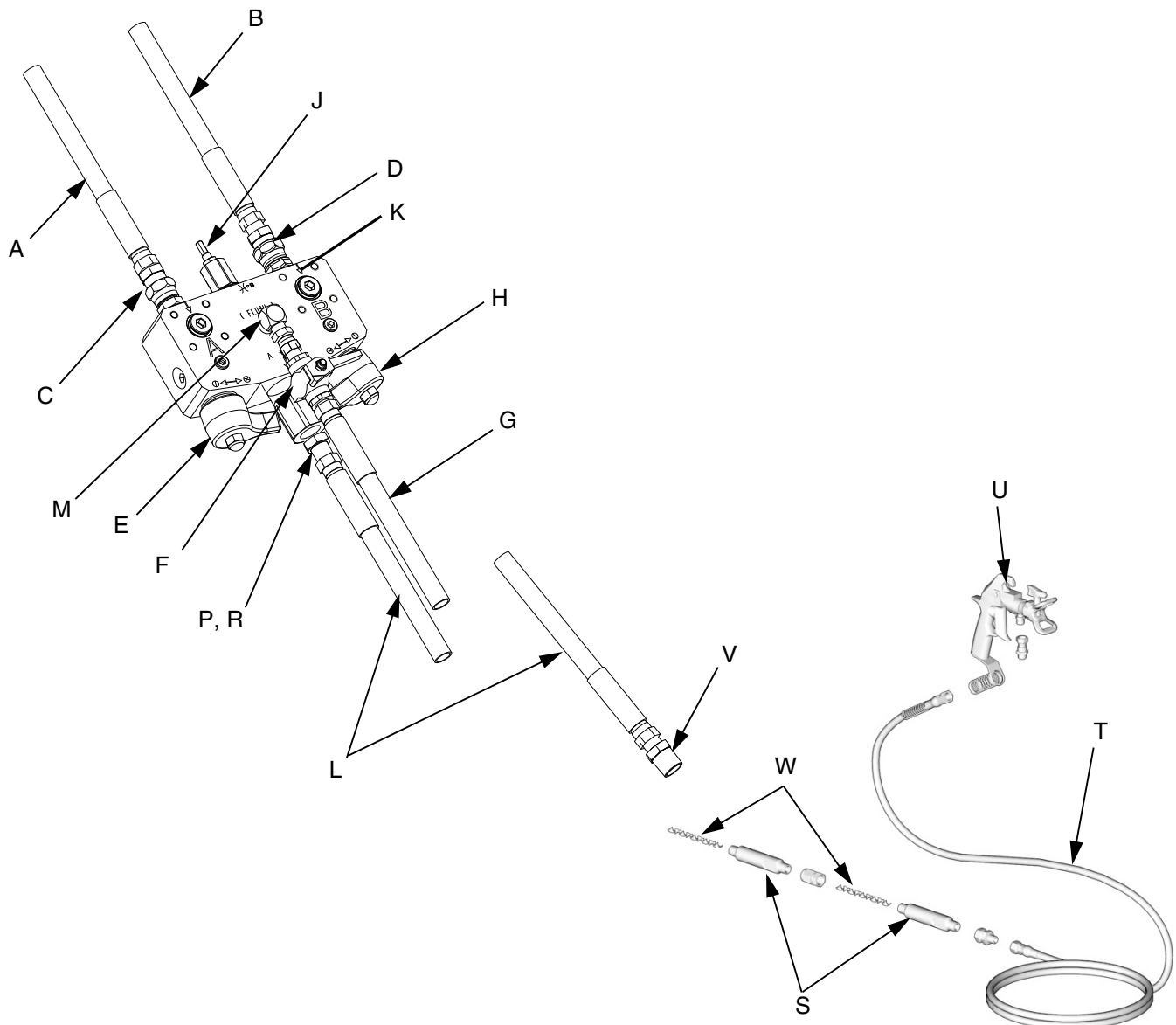


Fig. 1: Instalación típica

Leyenda:

- | | | | |
|---|---|---|---|
| A | Manguera de suministro (gran volumen) de resina (material A) | L | Manguera integradora |
| B | Manguera de suministro (bajo volumen) de endurecedor (material B) | M | Válvula de retención del disolvente |
| C | Racor adaptador de resina | P | Inyector del endurecedor (no mostrado, adentro de la salida R) |
| D | Racor adaptador de endurecedor | R | Salida del colector de mezcla, 1/2 npt(h) con adaptador de 3/8 npt(m) |
| E | Palanca de cierre de resina (azul; material A) | S | Alojamiento del mezclador estático |
| F | Válvula de entrada de disolvente, 1/4 npt(m) | T | Manguera flexible de conexión de fluido |
| G | Manguera de disolvente conectada a tierra | U | Pistola de pulverización sin aire |
| H | Palanca de cierre de endurecedor (verde, material B) | V | Adaptador del mezclador estático |
| J | Ajuste del restrictor de endurecedor | W | Elemento mezclador estático |
| K | Rejilla de endurecedor (interior) | | |

Descripción general

Las pulverizadoras XM de componente plural pueden mezclar la mayoría de los recubrimientos protectores de epoxi y uretano de dos componentes. Cuando use materiales de asiento rápido (menos de 10 minutos de vida útil) debe usar un colector de mezcla remoto.

El lado izquierdo del colector de mezcla está diseñado para el material de mayor volumen, o el material de viscosidad más alta si se usa una mezcla de volumen 1:1. A este lado se lo menciona como lado de resina o lado "A" en todo el manual.

Al lado derecho se lo menciona como lado de endurecedor o lado "B". El lado "B" incorpora un colador de malla 40 y un restrictor ajustable para equilibrar la contrapresión y el caudal del sistema.

Consulte la FIG. 2 para ver el flujo de los materiales A y B dentro del colector de mezcla XM.

La resina y el endurecedor entran en el colector por las lumbreras de entrada del colector. El material "A" fluye a través del inyector a la lumbrera de salida de material. El tubo del inyector crea una corriente hueca de material "A" para que la llene el material "B" una vez que el endurecedor sale del tubo del inyector. La mezcla de resina y material endurecedor entra por la salida del colector de mezcla (R) antes de que el material mezclado entre en la manguera de fluido del integrador. Ajuste el alojamiento del restrictor para equilibrar la contrapresión y el caudal del sistema.

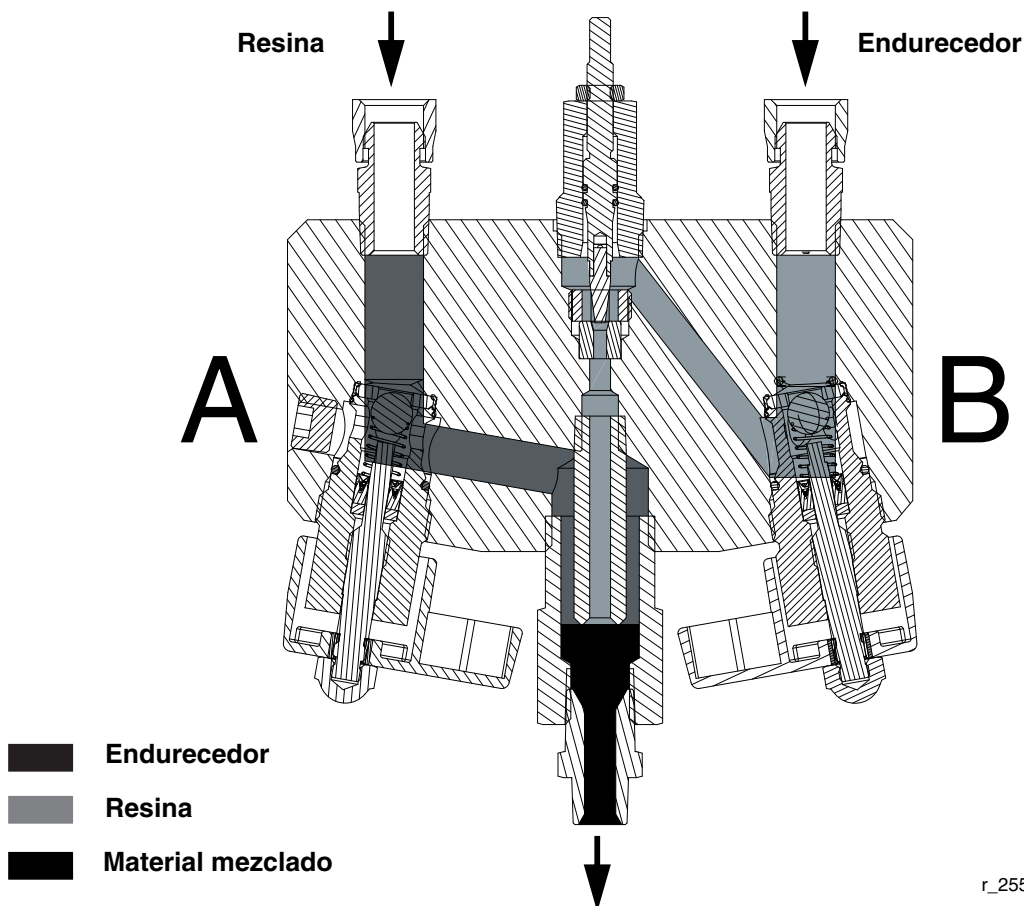
NOTA:

Use siempre la manguera integradora, suministrada con su pulverizadora XM de componente plural, después del colector de mezcla.

NOTA:

Siga estas recomendaciones para la instalación:





- use una manguera integradora de por lo menos 10 mm (3/8 pulg.) x 7,62 m (25 pies).
- Instale al menos 24 elementos de mezclador estático después de la manguera integradora y antes de la manguera flexible de conexión de la pistola de pulverización.



r_255684_256980_312749_17a

FIG. 2: Vista en corte

Instalación

						
---	---	---	---	--	--	--

Este colector está diseñado para uso en bombas dosificadoras con motores impulsores independientes. El uso este colector en una pulverizadora vinculada mecánicamente sin usar válvulas on/off vinculadas mecánicamente puede provocar presiones de fluido peligrosas que pueden romper el equipo.

Para conseguir ayuda para configurar un sistema de componente plural, póngase en contacto con el distribuidor Graco, para asegurarse de elegir el tipo y tamaño de equipo adecuado para el sistema.

Entradas de fluido

Las entradas de fluido A y B están equipadas con uniones de 1/2 npsm en las lumbreras de 1/2 pulg. npt(h). Conecte las mangueras de fluido de 1/2 pulg., 3/8 de pulg., o 1/4 de pulg. npsm(h) usando dos racores adaptadores (provistos).

Colectores montados en forma remota

Válvulas de retención de salida de la máquina

La pulverizadora XM debe tener válvulas de retención de salida (CV) a fin de medir con precisión el caudal de salida de la bomba. Estas válvulas de retención están incluidas en el colector de mezcla cuando está montado en la pulverizadora.

Cuando se retira el colector de mezcla y se usa en forma remota, debe añadir válvulas de retención de salida en la máquina. Use válvulas de retención de cierre 255278 como válvulas de retención de salida como se proveen en el kit de conversión 256980. Las válvulas actúan como válvulas de retención de servicio severo cuando el asa de la válvula de retención está abierta. Actúan como válvulas de cierre manual cuando el asa está cerrada.

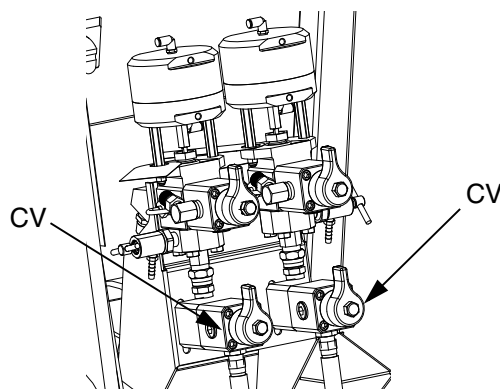


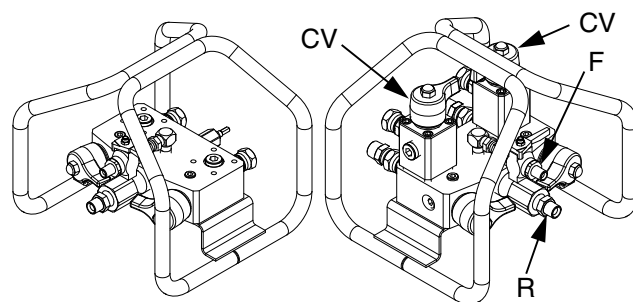
FIG. 3: Válvulas de retención de la salida de la máquina

Válvula restrictora montada en la máquina

Cuando el colector de mezcla se usa en forma remota se añade una válvula restrictora (222200) a la salida del lado B del dosificador. Esta configuración requiere que se use el restrictor de salida de la máquina para configurar el gráfico de barras en la pantalla del modo de relación.

Válvulas de control de circulación remotas

Las válvulas de retención de cierre (CV) también se pueden montar en la cara del colector de mezcla remoto para hacer circular el material calentado antes de pulverizar.



r_255684_256980_312749_4

FIG. 4: Opciones del colector de mezcla remoto en carro

Entrada de disolvente

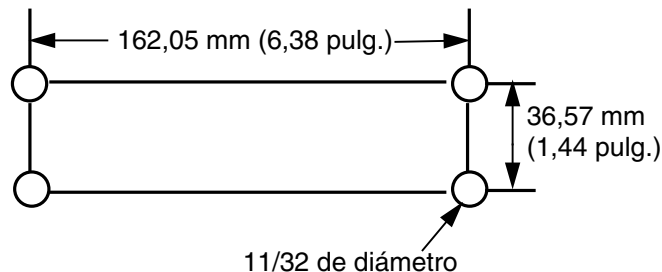
Conecte la tubería de suministro de disolvente (G) de la bomba de disolvente a la válvula de entrada de disolvente (F) de 1/4 npt(m). Use una manguera conectada a tierra aprobada por Graco calificada para soportar la presión máxima de fluido de la bomba de disolvente. El núcleo de la manguera debe ser químicamente compatible con el disolvente usado, como el nylon o el PTFE.

Salida de fluido

Conecte una manguera integradora (L) de 3/8 pulg. de D.I. x 7,62 m (25 pies) (como mínimo) en la salida de fluido (R). Luego conecte los mezcladores estáticos (S) y la manguera flexible de conexión (T) a la manguera integradora (L) de 3/8 npt(h). A menudo se usan dos mezcladores estáticos en serie.

Montaje

Para montar el colector solo, taladre cuatro agujeros en la superficie de montaje y fíjelo con cuatro tornillos 5/16-18 x 50 mm (1/2 pulg.). Vea la ilustración siguiente para los detalles y dimensiones.



Conexión a tierra

El sistema debe estar conectado a tierra. Lea las advertencias del manual de su pulverizadora. Verifique el código eléctrico local.						

- **Bomba:** use un cable y abrazadera de conexión a tierra como se indica en el manual de funcionamiento de la pulverizadora.
- **Mangueras de aire y de fluido:** use únicamente mangueras conductoras de electricidad con una longitud combinada máxima de 150 m (500 pies) para garantizar la continuidad de la conexión a tierra. Verifique la resistencia eléctrica de las mangueras. Si la resistencia total de la manguera excede 29 megaohmios, sustituya la manguera de inmediato.
- **Colector de mezcla y sistema de lavado con disolvente:** use únicamente una manguera de disolvente conectada a tierra aprobada por Graco. No todas las mangueras calentadas están conectadas a tierra y la conexión a tierra principal del colector de mezcla es a través de la manguera de disolvente. Asegúrese de que la bomba de disolvente está bien conectada a tierra, como se indica en el manual de la bomba de disolvente. Asegure la continuidad eléctrica desde la boquilla de pulverización hasta la manguera de disolvente conectada a tierra.
- **Compresor de aire:** siga las recomendaciones del fabricante.
- **Pistola de pulverización/válvula de suministro:** conéctela a tierra mediante la conexión a una bomba y a una manguera de fluido correctamente conectadas a tierra.
- **Recipiente de suministro de fluido:** siga los códigos locales.




- **Objeto que se está pulverizando:** siga los códigos locales.
- **Cubos de disolvente utilizados al lavar:** siga los códigos locales. Use solo cubos metálicos conductores, colocados sobre una superficie conectada a tierra. No coloque el cubo en una superficie no conductora, como papel o cartón, ya que se interrumpe la conexión a tierra.
- **Para mantener la continuidad de la conexión a tierra al lavar o aliviar la presión:** mantenga la parte metálica de la pistola de pulverización/válvula de suministro firmemente contra el lado de un cubo metálico conectado a tierra y después dispare la pistola/válvula.

Lavado antes de usar el equipo

El equipo ha sido probado con aceite liviano, que se deja en los conductos de fluido para proteger las piezas. Para evitar la contaminación del fluido con aceite, lave el equipo con un disolvente compatible antes de utilizarlo. Vea **Lavado**, página 13.

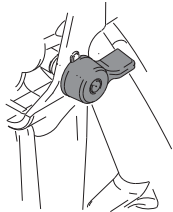
Funcionamiento

Procedimiento de alivio de presión


					
<p>Siga el procedimiento de alivio de presión cuando deje de pulverizar y antes de limpiar, revisar, dar servicio o transportar el equipo.</p>					

Alivio de presión de los fluidos A y B

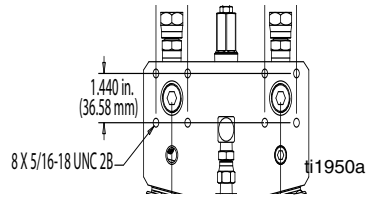
1. Enganche el seguro del gatillo.



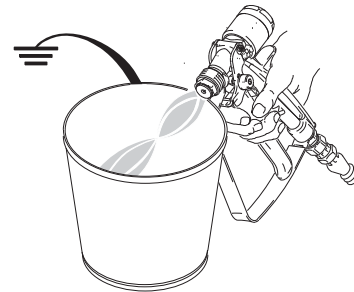
ti1949a

2. Pulse  para apagar la pulverizadora.
3. Cierre todas las válvulas de suministro del motor neumático o toda fuente de presión de fluido.
4. Abra las válvulas de circulación A y B si las tiene. Vea la FIG. 3 y la FIG. 4 en la página 9.
5. Si se usan calentadores de fluido, apáguelos usando los controles de la caja de control de calentadores.
6. Apague las bombas de alimentación, si se usaron.

7. Desenganche el seguro del gatillo.



8. Sujete una parte metálica de la pistola firmemente en un cubo metálico conectado a tierra con un protector contra salpicaduras instalado. Dispare la pistola para aliviar la presión en las mangueras de material.



ti1953a

9. Enganche el seguro del gatillo.



ti1949a

10. Lave las mangueras, mezclador y pistola de material mezclado. Vea **Lavado** en la página 13.

Lavado



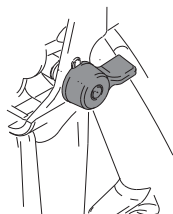
Lea las advertencias y las instrucciones de conexión a tierra del manual de su pulverizadora. Si el sistema usa calentadores, antes de lavar apague la fuente de alimentación principal a los calentadores y al control de la manguera calentada.

AVISO

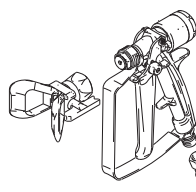
Para evitar que el fluido se asiente en el equipo de suministro, lave el sistema con frecuencia. Asegúrese de que haya una cantidad adecuada de disolvente en el suministro de disolvente antes de pulverizar.

NOTA:

- Asegúrese de que el fluido de lavado es compatible con el fluido que se suministra y con las piezas húmedas del equipo.
 - El disolvente puede canalizarse a través de los fluidos viscosos y dejar un revestimiento de fluido mezclado en el tubo interior de la manguera. Asegúrese de que ha eliminado por lavado todo el fluido de la manguera después de cada uso.
 - Retire la boquilla de pulverización para limpiar más a fondo la manguera flexible de conexión y los mezcladores estáticos.
 - Use un disolvente que disuelva el material que está mezclando.
 - Deje siempre el equipo lleno con fluido para evitar que se seque y el descascaramiento.
1. Alivie la presión, vea la página 12.
 2. Enganche el seguro del gatillo. Retire la boquilla de pulverización.



ti1949a

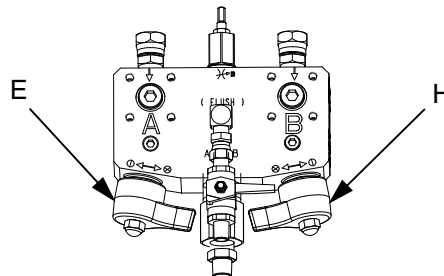


ti1948a

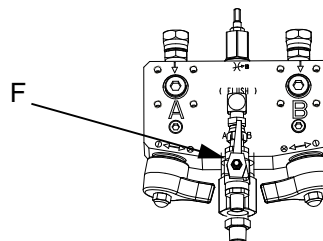
3. Cierre las válvulas de suministro de material azul A (E) y verde B (H).

NOTA:

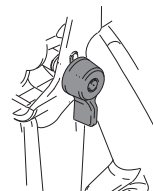
Las asas de las válvulas se apuntan entre sí en la posición de cerradas.



4. Abra la válvula de entrada de disolvente (F).

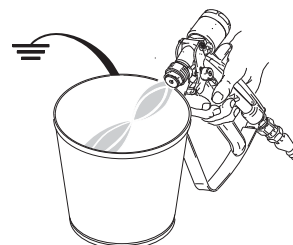


5. Conecte la bomba de lavado con disolvente.
6. Desenganche el seguro del gatillo de la pistola de pulverización.



ti1950a

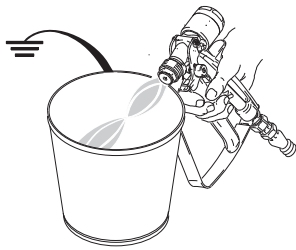
7. Dispare la pistola hacia un cubo metálico conectado a tierra con tapa. Use una tapa con agujero para suministrar a través de él para evitar salpicaduras. Tenga cuidado de mantener los dedos alejados de la parte delantera de la pistola. Deseche el material mezclado hasta suministrar disolvente limpio.



ti1953a

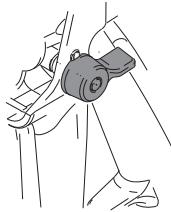
8. Cierre el suministro de aire a la bomba de disolvente.

9. Sujete la parte metálica de la pistola firmemente en un cubo metálico conectado a tierra con la tapa colocada. Dispare la pistola hasta que se alivie toda la presión de fluido.



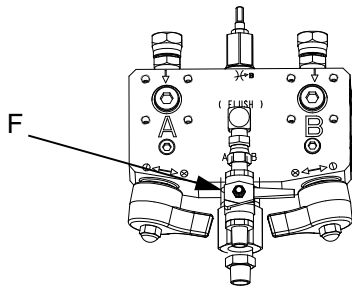
ti1953a

10. Enganche el seguro del gatillo.



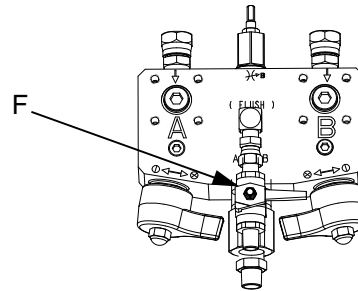
ti1949a

11. Cierre la válvula de entrada de disolvente (F).

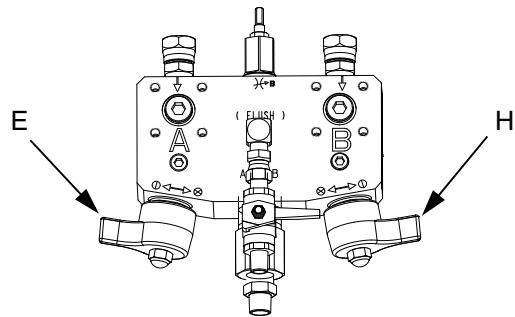


Suministro y pulverización

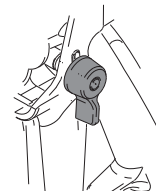
1. Cierre la válvula de entrada de disolvente (F).



2. Abra las válvulas de material A azul (E) y B verde (H).



3. Asegúrese de que la pulverizadora esté en "Modo de pulverización" y pulse inicio.
4. Desenganche el seguro del gatillo de la pistola de pulverización.



ti1950a

5. Sujete la parte metálica de la pistola firmemente en un cubo conectado a tierra con tapa para evitar salpicaduras. Dispare la pistola hasta que el material de recubrimiento mezclado sea evidente y el disolvente de purga haya desaparecido.
6. Continúe pulverizando.

Equilibrio de volumen del colector de mezcla

Cuando el colector de mezcla está montado en forma remota, pueden producirse errores de relación entre la pulverizadora y el colector de mezcla, aún si la relación de salida de la pulverizadora es precisa.

Lo siguiente puede producirse cuando las mangueras no están equilibradas en volumen según la relación de mezcla:

- Las mangueras se llenan a alta presión mientras dosifican con relación.
- Solo la manguera de material "A" llega a la presión de pulverización.
- Fuera de relación en el punto de mezcla hasta que se ecualicen las presiones de las mangueras.

Desequilibrio de avance/retardo

Cuando los requisitos de volumen (relación) de la resina y el endurecedor y/o las viscosidades sean diferentes, puede producirse un desequilibrio cada vez que se dispara la pistola. Esto ocurre porque los fluidos pueden salir rápidamente del colector cerca de la relación 1:1 antes de que arranque la pulverizadora.

Para evitar este desequilibrio:

- Añada restricción en el lado de endurecedor (volumen bajo) para equilibrar el caudal en el colector de mezcla.
- Si el colector de mezcla es remoto, presurice las mangueras a la presión de pulverización antes de iniciar el modo de pulverización.
- Si el colector de mezcla es remoto, dimensione el volumen de la manguera de suministro de fluido hasta casi coincidir con la relación de mezcla. Vea la Tabla 1.

Ajuste de la restricción del colector de mezcla B en las pulverizadoras XM mientras pulveriza

Colector de mezcla montado en la máquina

Ajuste el vástago de restricción en el colector de mezcla para optimizar la ventana de control de dosificación del lado B. La meta es generar un caudal constante en el lado A y la dosificación frecuente o un caudal casi constante en el lado B. Vea el manual de funcionamiento de XM para las instrucciones.

Colector de mezcla montado en forma remota

Configuración de la restricción de la máquina

Con el vástago de restricción en el colector de mezcla remoto ábralo en sentido contrahorario, ajuste el vástago de restricción (222200) en la salida de la dosificadora para optimizar la ventana de control del lado B. La meta es crear un caudal constante en el lado A y una dosificación frecuente o un caudal casi constante en el lado B. Vea el manual de funcionamiento de XM para las instrucciones.

Configuración de la restricción del colector de mezcla

1. Ajuste el vástago de restricción en sentido horario hasta que el gráfico de barras en la pantalla de modo de relación comience a moverse a la izquierda. La luz de la válvula dosificadora "B" (azul) se encienderá más brillante y la válvula dosificadora "B" se abrirá más.
2. Gire la válvula restrictora media vuelta en sentido contrahorario y luego bloquee el ajuste apretando la tuerca.

Ajuste de la restricción en las pulverizadoras de mezcla Xtreme anteriores

Para verificar si el sistema está equilibrado, observe las válvulas dosificadoras "B". La válvula debe estar abierta (arriba) la mayor parte del tiempo cuando la pistola es disparada. Si la válvula "B" solo produce disparos "de conexión" cortos, ajuste el restrictor más hacia adentro. El fluido "B" debe fluir la mayor parte del tiempo, produciendo solo correcciones "de desconexión" cortas,

Selección de la manguera para alimentar un colector de mezcla remoto

Las mangueras deben estar dimensionadas para que coincida la relación de volumen de la manguera con la relación de mezcla. El tamaño de la manguera también debe permitir una caída mínima de presión en el lado del volumen principal para satisfacer los requisitos de caudal.

Use la Tabla 1 para hacer coincidir la relación de mezcla, la selección de manguera y la relación de volumen. Use la Tabla 2 de la página 16 como referencia para la cantidad de caída de presión para longitudes de 15,24 m (50 pies) de distintos tamaños de manguera.

Dimensione las mangueras del colector de mezcla remoto para:

- Minimizar la caída de presión en el lado de resina de alto volumen, y con frecuencia mayor viscosidad, para lograr caudal y presión mayores en la pistola mientras pulveriza.
- Permitir que las mangueras de material A y B lleguen juntas a la presión de pulverización cuando se dosifican los fluidos A y B para alcanzar la relación en las mangueras.

- Equilibrar la presión inherente a la calada entre los lados “A” de resina y “B” de endurecedor cuando se cierra la pistola y también cuando se dispara. Esto reduce el error de avance/retardo en el punto de mezcla cuando se dispara la pistola de pulverización.

Ejemplo: Con una relación de mezcla 4:1, una manguera de resina de 1/2 pulg. de D.I. y una manguera de endurecedor de 1/4 pulg. de D.I. producen la relación de volumen 4:1.

Tabla 1: Relación de volumen de la manguera “A” con respecto a la “B”

Relación de mezcla	Selección de manguera “A” x “B”	Relación de volumen de la manguera
1:1	1/2 x 1/2	1.0:1
	3/8 x 3/8	
2:1	1/2 x 3/8	1.78:1
	3/8 x 1/4	2.25:1
3:1	3/8 x 1/4	2.25:1
4:1 a 6:1	1/2 x 1/4	4.0:1
6:1 a 10:1	1/2 x 3/16	7:1

Tabla 2: Selección de manguera por caída de presión

D.I. de manguera (pulg.)	Caída de presión por sección de 15,24 m (50 pies) y 1000 cps a 1 gal./min. (psi)	Caída de presión por sección de 15,24 m y 1000 cps a 1 l/min. (Bar)
1/8	55910	1018
3/16	11044	201
1/4	3494	64
3/8	690	13
1/2	218	4
5/8	89	1,62
3/4	43	0,78

Fórmula de referencia

$$\text{Caída de presión} = 0,0273 \text{ QVL/D}^4$$

Leyenda:

- Q = Factor de viscosidad
- V = gal./min,
- L = largo (pies)
- D = D.I. (pulg.)

Ejemplo Nro. 1: ¿Cuál es la pérdida de presión de un material de 2000 cps a través una manguera de 150 pies y de 3/8 pulg. de D.I. a 0,75 gal./min.?

690 psi (de la tabla) x 2 (factor de viscosidad 2 x 1000 cps) x 3 (3 x mangueras de 50 pies) x 0,75 (% de gal./min.) = 3105 psi de pérdida

Esa es mucha pérdida de presión antes de la pistola de pulverización. Probemos una manguera de 1/2 pulg. Vea el ejemplo Nro. 2.

Ejemplo Nro. 2: ¿Cuál es la pérdida de presión de un material de 2000 cps a través una manguera de 150 pies y de 1/2 pulg. de D.I. a 0,75 gal./min.?

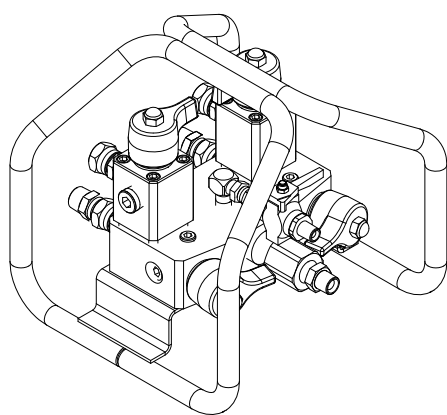
218 psi (de la tabla) x 2 (factor de viscosidad 2 x 1000 cps) x 3 (3 x mangueras de 50 pies) x 0,75 (% de gal./min.) = 981 psi de pérdida

Recirculación opcional

Se proporcionan lumbreras en los lados "A" y "B" para la recirculación de las mangueras de material de retorno a los suministros de la máquina.

Para añadir recirculación remota, instale válvulas de retención de cierre 255278 en la parte delantera del conjunto del colector de mezcla. Este es un conjunto de bola y asiento de válvula de carburo de alta calidad diseñado para cerrarse y no tener fugas cuando está en modo de pulverización.

Use válvulas restrictoras ajustables 222200 para controlar el caudal de retorno al suministro.



r_255684_256980_312749_4

FIG. 5: Recirculación del colector de mezcla remoto

NOTA:

Cuando las válvulas de recirculación se colocan en forma remota corriente abajo de las válvulas dosificadoras, la máquina ya no puede verificar automáticamente que las válvulas de recirculación estén cerradas y sin fugas cuando se pasa al modo de pulverización.



Si las válvulas de recirculación tienen fugas mientras está pulverizando, estará fuera de relación sin indicación. Vea el manual 312359 de funcionamiento de la pulverizadora XM para información adicional.

Resolución de problemas

1. Alivie la presión antes de verificar o dar servicio a cualquier equipo del sistema.
2. Verifique todas las causas y soluciones posibles en la tabla de resolución de problemas antes de desarmar el colector.

Problema	Causa	Solución
Salida de resina reducida o nula.	La entrada de fluido está obstruida.	Limpie la entrada; retire la obstrucción. Vea Limpieza de la salida del colector de mezcla , página 21.
	El recipiente de fluido está vacío.	Rellene.
Salida de endurecedor reducida o nula.	La entrada de fluido está obstruida.	Limpie la entrada; retire la obstrucción. Vea Limpieza de la salida del colector de mezcla , página 21.
	El recipiente de fluido está vacío.	Rellene.
	La rejilla del endurecedor (28) está obstruida. (Solo corresponde si está instalada.)	Limpie la rejilla del endurecedor. Vea Limpieza de la salida del colector de mezcla , página 21.
No se puede lavar el fluido mezclado.	El fluido está endurecido en los mezcladores estáticos o en la manguera flexible de conexión.	Limpie con disolvente compatible. Vea Mantenimiento , página 21. Sustituya como sea necesario.
	El recipiente de suministro de disolvente está vacío.	Rellene.
	El disolvente no es compatible con el fluido.	Cambie a un disolvente compatible.
Presión del endurecedor mayor que la normal.	El endurecedor está frío.	Corrija el problema de calentamiento. Vea la sección del calentador de fluido en el manual 313289 de reparación de la pulverizadora XM de componente plural.
	El restrictor o la rejilla se están obstruyendo.	Abra el restrictor o limpie la rejilla. Vea Limpieza de la salida del colector de mezcla , página 21.
Presión del endurecedor menor que la normal.	La resina está fría. (l/min.)	Corrija el problema de calentamiento. Vea la sección del calentador de fluido en el manual 313289 de reparación de la pulverizadora XM de componente plural.
	Restrictor del endurecedor desgastado.	Ajuste del restrictor. Vea Ajuste de la restricción del colector de mezcla B en las pulverizadoras XM mientras pulveriza , página 15.
Patrón de pulverización desarrollando colas.	Mezclador estático y/o manguera flexible de conexión obstruyéndose.	Sustituya el restrictor. Limpieza de los mezcladores estáticos , página 21. Limpie la pistola y la boquilla de pulverización. Vea el manual de la pistola.
	Presión baja de la pulverizadora.	Verifique la presión de suministro de aire. Verifique los manómetros de aire de entrada mientras pulveriza.
	Material frío.	Aumente el calentamiento. Vea el manual 312359 de funcionamiento de la pulverizadora XM de componente plural.
	Demasiada caída de presión.	Use mangueras más grandes o más calor.
La resina o el endurecedor no se cierran.	Bola, asiento o junta de la válvula (11) dañada.	Sustituya o reconstruya la válvula (11). Vea la sección de reparaciones del manual 313343, Válvula de retención de parada para servicio pesado y caudal alto.
Condición fuera de relación después de aumentar la presión de pulverización en el modo de pulverización con un colector de mezcla remoto.	Mangueras no equilibradas en volumen.	Equilibre el volumen de las mangueras de material remoto A y B más cerca de la relación de mezcla de volumen. Vea Equilibrio de volumen del colector de mezcla , página 15.

Reparaciones

						
---	---	--	--	--	--	--

Siga el **Procedimiento de alivio de presión**, al dejar de pulverizar y antes de limpiar, verificar, dar servicio o transportar el equipo. Lea las advertencias del manual de su pulverizadora.

AVISO

- Asegúrese de etiquetar todas las piezas de fluido con “resina” o “endurecedor” al desarmarlas. Al hacerlo evita que se intercambien las piezas de resina y de endurecedor durante el armado, lo que contaminaría los materiales y la trayectoria de fluido en todo el equipo.
- Puede usar cinta resistente a los productos químicos con códigos de color para etiquetar las piezas. Use azul para la resina y verde para el endurecedor.

1. Alivie la presión, vea la página 12.
2. Limpie la rejilla de lado “B”. Vea la página 21.
3. Retire la tuerca con tapa (CN) y el asa (CH) del conjunto de cartucho (11). Use una llave para quitar los conjuntos de cartucho del colector (1). Vea el manual 313343 para las instrucciones de reparación.

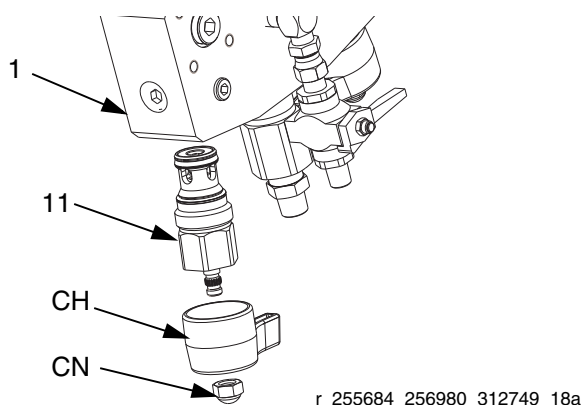


FIG. 6

4. Limpie minuciosamente todas las piezas con un disolvente compatible. Use un cepillo de cerda suave para limpiar los conductos del colector.

Retiro del restrictor

1. Tome nota de la cantidad de vueltas desde la posición abierta a la de cerrada. Retire el alojamiento del restrictor (19) del colector (1).
2. Coloque el alojamiento del restrictor (19) en un torno de banco y retire la tuerca (20).

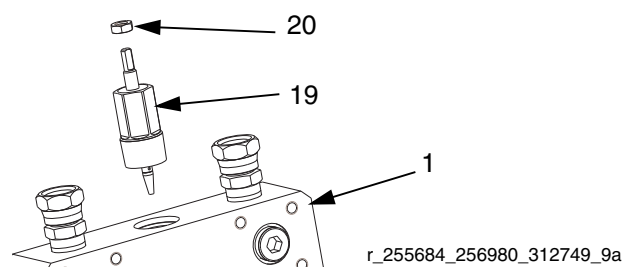


FIG. 7

3. Desenrosque el vástago (18) en sentido horario y retírelo del alojamiento del restrictor (19).

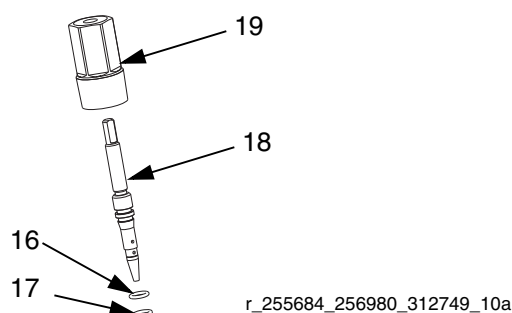


FIG. 8

4. Retire e inspeccione las juntas tóricas (16, 17). Sustituya como sea necesario.
5. Retire el tornillo de fijación (15) y el asiento (14) del colector (1).

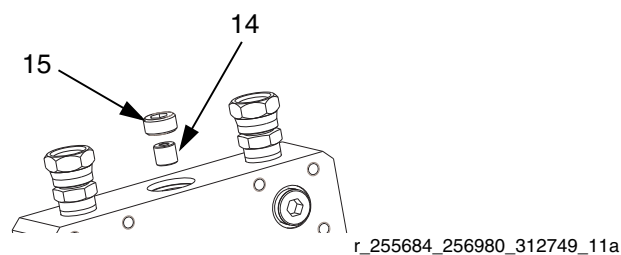


FIG. 9

Armado del restrictor

1. Inserte el asiento (14) con el extremo cónico mayor orientado hacia arriba en el colector (1).

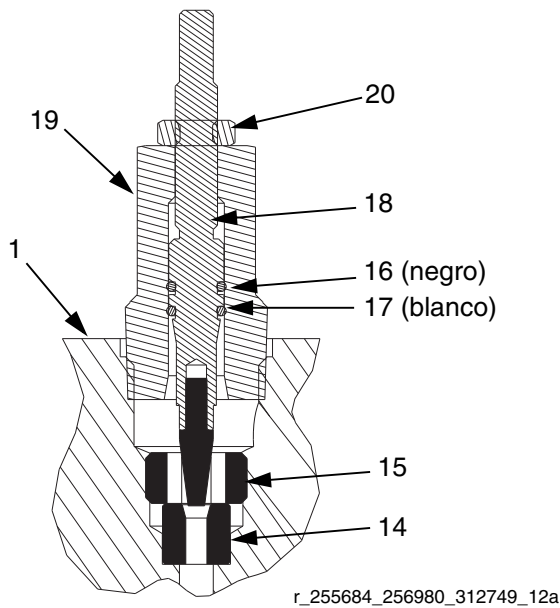
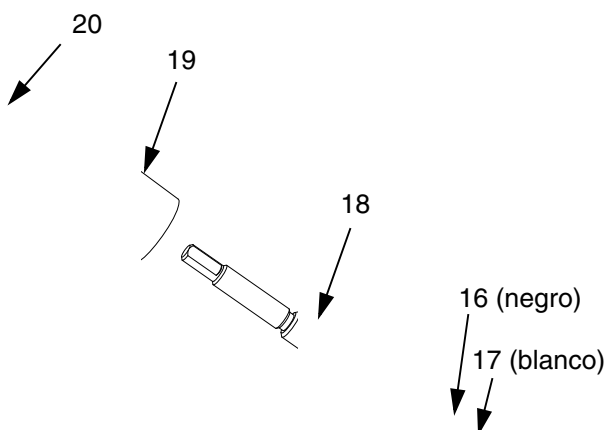


FIG. 10

2. Aplique fijador de roscas azul a las roscas externas del tornillo de fijación (15) e instálelo en el colector.
3. Instale juntas tóricas (16, 17) en el vástago (18) e inserte el vástago en el alojamiento del restrictor (19). Gire el vástago (18) en sentido contrahorario hasta que esté en posición abierta.



r_255684_256980_312749_13a

FIG. 11

4. Instale sin apretar una tuerca de seguridad (20) en el vástago (18).

5. Apriete el alojamiento del restrictor (19) en el colector (1).
6. Apriete el vástago (18) hacia abajo hasta que toque fondo en el asiento (14). Luego retroceda con el vástago hacia afuera hasta la posición anotada previamente o dos vueltas completas y bloquéelo en posición con una tuerca de seguridad (20).

Armado del conjunto de cartucho

1. Aplique fijador de roscas azul en las roscas externas de los cartuchos (11) e instálelos en el colector con el vástago girado completamente en sentido contrahorario. Coloque la llave en las partes planas del cartucho y apriételo a 170 N•m (125 pie-lb). Vea la FIG. 6 en la página 19.
2. Instale el asa (CH) y la tuerca con tapa (CN) en el cartucho de manera que las asas se apunten entre sí cuando se cierran.

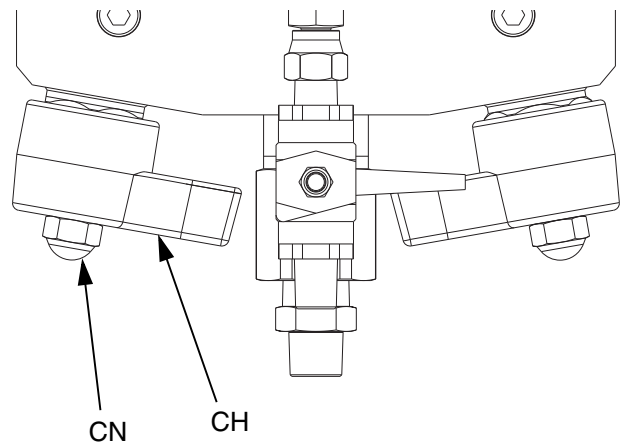


FIG. 12

Mantenimiento

Limpeza de los mezcladores estáticos

Vea FIG. 1, página 7. Normalmente, dos alojamientos de mezclador estático (S, número de pieza 262478) están conectados al adaptador del mezclador estático (V) en la manguera integradora (L.). Estos alojamientos usan elementos mezcladores de plástico, disponibles en un paquete de 25 (W, Nro. de pieza 248927).

AVISO

No use nunca una unión giratoria en las entradas del mezclador. La unión comprimirá el tubo y hará imposible quitar el elemento mezclador.

Para limpiar el alojamiento y sustituir el elemento mezclador:

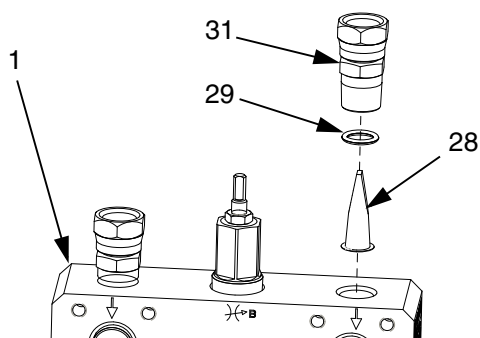
1. Alivie la presión, vea la página 12. Retire los alojamientos del mezclador (S) de la manguera integradora (L.) y de la manguera flexible de conexión (T).
2. Coloque las partes planas del alojamiento del mezclador (S) en un torno de banco conectado a tierra. Empuje el elemento mezclador (W) hacia afuera del extremo de entrada.
3. Si es necesario, use una broca de taladro de 1/2 pulg. para eliminar el material viejo taladrando. Limpie el elemento mezclador desde el extremo de entrada, hacia abajo, hasta el resalte interno del extremo de salida.
4. Use un cepillo para limpiar todos los residuos que haya en el alojamiento (S).
5. Inserte un nuevo elemento mezclador, con el extremo ancho primero.

Limpeza de la rejilla de lado “B”

NOTA:

Las instrucciones siguientes solo corresponden si se usa el accesorio de colador para fluidos de baja viscosidad. Vea **Accesorios** en la página 28.

1. Retire la unión de entrada de “B” (31) del bloque del colector (1).



3A0342H

2. Tire de la rejilla “V” (28) y de la junta tónica de retención (29) recto hacia arriba y hacia afuera con un alicate punta de aguja.
3. Limpie o sustituya la rejilla (28).
4. Vuelva a instalar la rejilla (28) y la junta tónica blanca de plástico (29) con la herramienta 15T630 (incluida en el kit de reparación 256238).

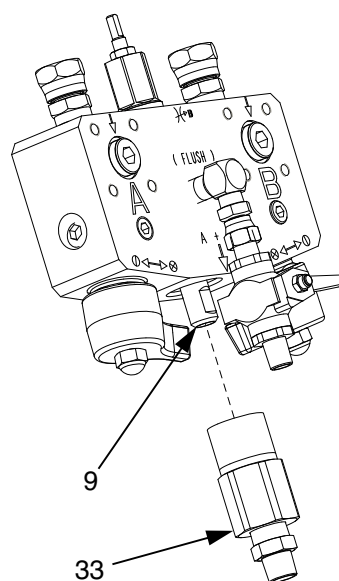
NOTA:

La junta tónica (29) se usa como anillo de retención, no como junta. Se puede rayar o deformar al empujar la rejilla (28) de nuevo hacia adentro.

5. Instale la unión de entrada “B” (31) en bloque del colector (1).

Limpeza de la salida del colector de mezcla

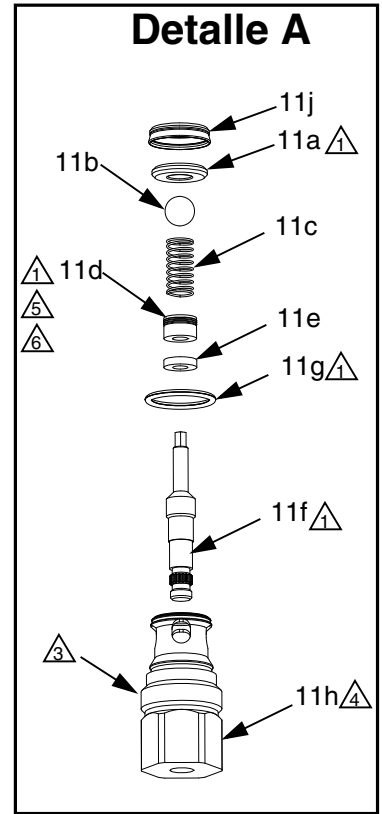
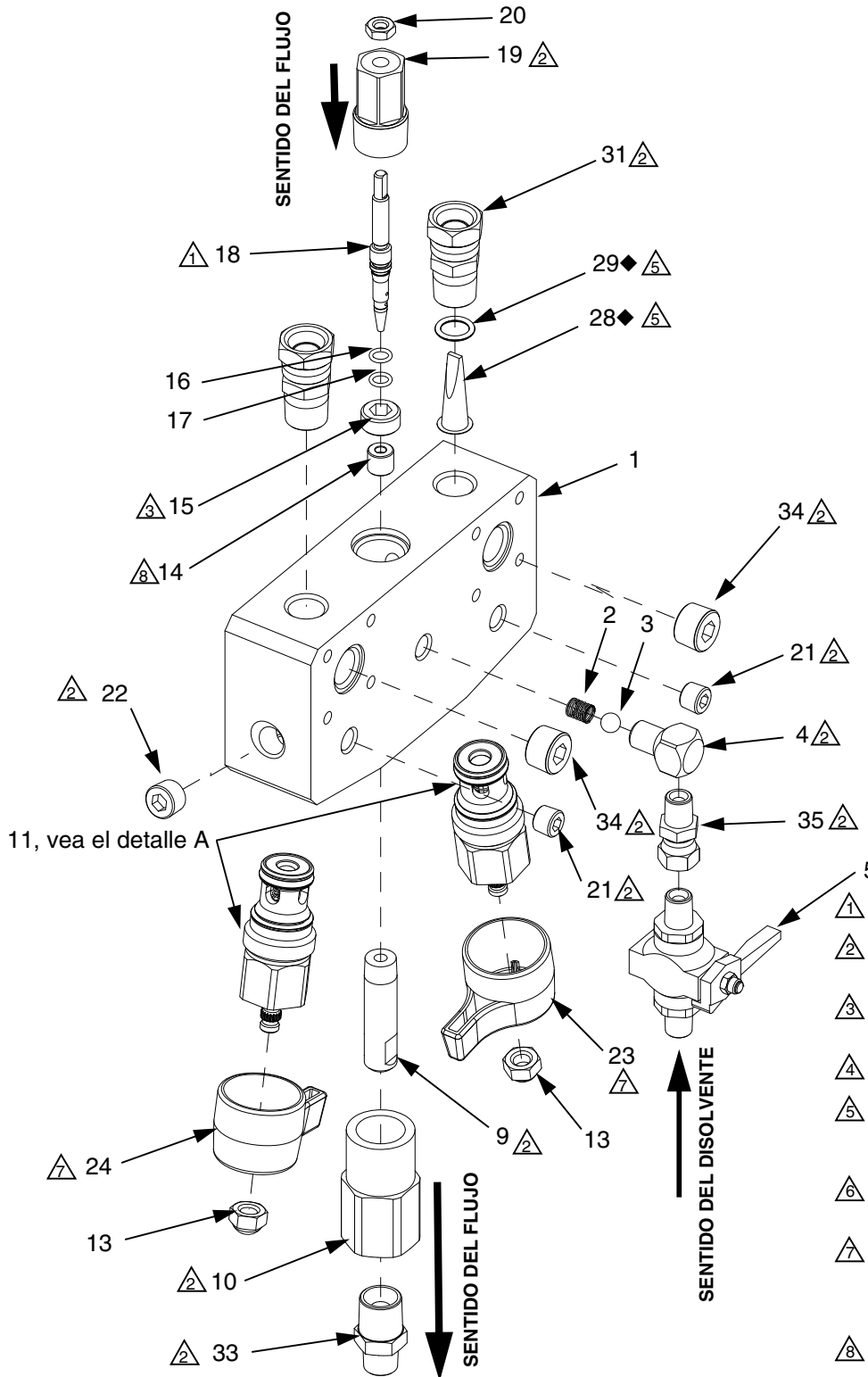
1. Retire el accesorio de salida (33) para exponer el tubo de inyección central “B” (9).



2. Limpie toda acumulación en, alrededor o adentro del tubo (9).
3. Vuelva a instalar el accesorio de salida (33).

Piezas

Colector de mezcla 255684



r_255684_256980_312749_6

r_255684_256980_312749_15a-1

Colector de mezcla 255684

Ref.	Pieza	Descripción	Cant.
1	15M229	BLOQUE, colector	1
2†	117558	RESORTE, compresión	1
3†	101947	BOLA, retención de disolvente	1
4	15E367	CODO, de calle, acanalado	1
5	214037	VÁLVULA, bola; vea el manual 306861	1
9	15R378	TUBO, inyector, endurecedor	1
10	15R067	TUBO, salida, colector de mezcla	1
11*	255747	CARTUCHO, válvula, retención de cierre, incluye 11a-11j	2
11a†	15A968	ASIENTO, válvula de pie; carburo	1
11b†	116166	BOLA, carburo	1
11c†	15M530	RESORTE	1
11d†	15M529	JUNTA, copa en U, UHMWPE	1
11e†	15M189	ESPACIADOR, refuerzo, junta	1
11f†	15K347	VÁSTAGO	1
11g†	121138	EMPAQUETADURA, junta tórica; PTFE, blanca	1
11h	15K199	ALOJAMIENTO, superior, válvula de retención	1
11j†	15K692	JUNTA, retén del asiento	1
13	117623	TUERCA, con tapa; 3/8-16	2
14	183951	ASIENTO, válvula, carburo	1
15	15R382	TORNILLO, fijación, cab. hueca, 3/4-16	1
16†	113137	EMPAQUETADURA, junta tórica, negra, resistente a disolventes	1
17†	110004	EMPAQUETADURA, junta tórica, blanca, PTFE	1
18	235205	VÁSTAGO, válvula, carburo	1
19	15M969	ALOJAMIENTO, restrictor	1
20	110005	TUERCA, seguridad, hex.;; 5/16-24 unf	1
21	100721	TAPÓN, tubo; 1/4 npt(h)	2
22	101754	TAPÓN, tubo; 3/8 npt(h)	1
23	15R380	ASA, verde	1
24	247789	ASA, azul	1
31	156684	UNIÓN, adaptador; 1/2 npt	2
32✿	158491	RACOR; 1/2 npt, vea la página 24	2
33✿	159239	RACOR, tubo; 1/2 x 3/8 npt, vea la página 24	3
34	100361	TAPÓN, tubo, 1/2 pulg. - 14 npt	2
35	156823	UNIÓN, giratoria; 2 x 1/4-18 npt	1
45✿	162449	RACOR, 1/2 x 1/4 npt, vea la página 24	2
118✿	126786	LLAVE, válvula limitadora	1

† *Provisto en el kit de reparación de colector de mezcla 256238.*

* *Vea las instrucciones de reparación en el manual 313343.*

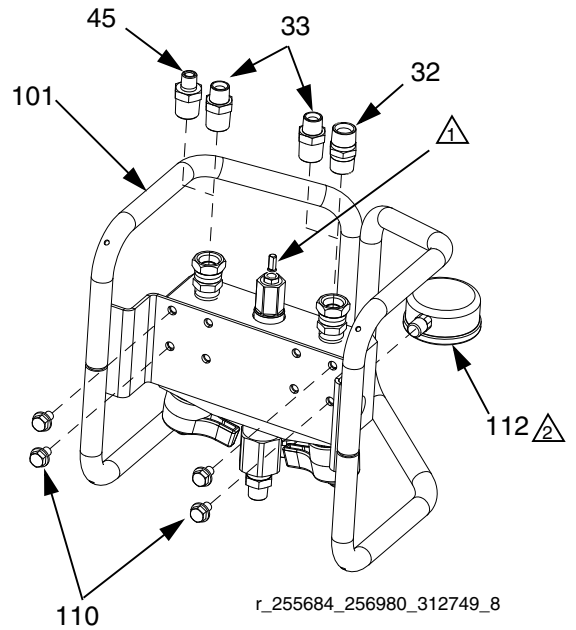
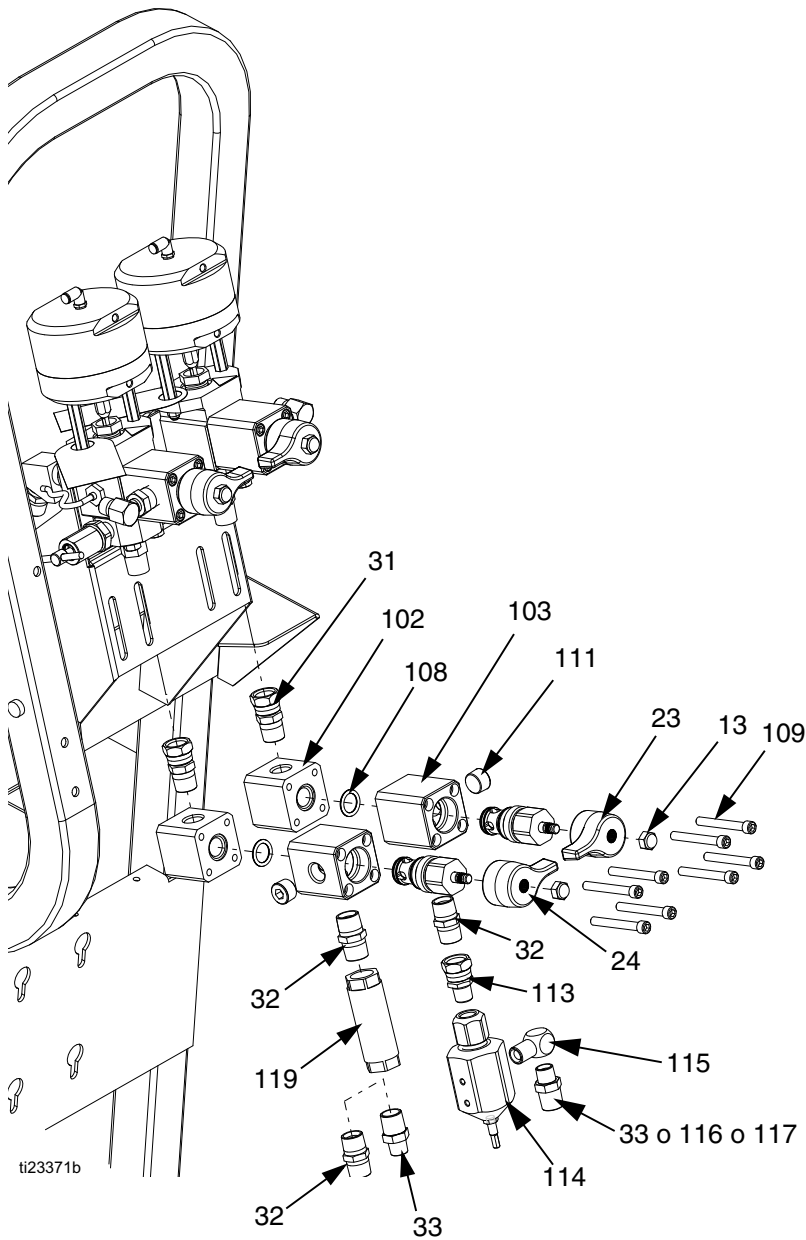
✿ *No se muestra.*

Kit de conversión del colector de mezcla remoto 256980

(con las válvulas de retención/cierre y válvula restrictora montadas en la máquina)

Las válvulas de retención de cierre deben usarse cuando se usa el colector de mezcla remoto en una pulverizadora XM. Incluye todo lo necesario para colocar el colector de mezcla existente en posición remota, excepto las mangueras de los fluidos A y B que se deben elegir según las directrices que comienzan en la página 15.

NOTA: Se incluyen racores de manguera adicionales para poder usar manguera "A" de 1/2 o 3/8 pulg. y manguera "B" de 1/2, 3/8 o 1/4 pulg.



- ⚠ El colector de mezcla 255684 no está incluido (se adquiere por separado). Vea la página 22 para las piezas.
- ⚠ Orientadas hacia abajo.
- ⚠ Salida "B" a la manguera.

Piezas del kit de conversión del colector de mezcla remoto 256980

Ref.	Nro. de pieza	Descripción	Cant.
13	117623	TUERCA, con tapa; 3/8-16 unc	2
23	15R380	ASA, verde	1
24	15J916	ASA, azul	1
31	156684	UNIÓN, adaptadora	2
32★	158491	RACOR, 1/2 npt	3
33★	159239	RACOR, tubo; 1/2 x 3/8 npt	5
45★	162449	RACOR; 1/2 x 1/4 npt	2
101	262522	CARRO, colector remoto	1
102	15R529	BLOQUE, distribución de fluido	2
103*	255278	VÁLVULA de cierre/retención; (incluye 11, vea la página 23)	2
108†	121139	EMPAQUETADURA, junta tórica	2
109	121295	TORNILLO, cabeza hueca	8
110	111801	TORNILLO, cabeza, cab hex., 5/16-18	4
111	100361	TAPÓN, tubo	2
112	551387	MANÓMETRO, presión, fluido	1
113	162505	UNIÓN; 3/8 macho x 1/2 hembra	1
114	222200	VÁLVULA, restrictora	1
115	155699	CODO, de calle; 3/8-18 npt	1
116	156849	RACOR, tubo; 2 x 3/8-18 npt	1
117	164672	ADAPTADOR; 3/8-18 npt x 1/4-18 npsm	1
118♣	126786	LLAVE, válvula limitadora	1

★ Úselo para adaptar cualquier combinación de una manguera de 1/2 pulg., dos de 3/8 pulg. y una de 1/4 pulg.

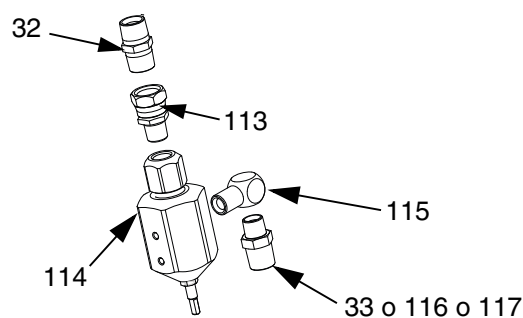
† Provisto en el kit de reparación de colector de mezcla 256238.

* Vea las instrucciones de reparación en el manual 313343.

♣ No se muestra.

Kit de restrictor del colector remoto 24F284

Ref.	Nro. de pieza	Descripción	Cant.
32★	158491	RACOR, 1/2 npt	1
33★	159239	RACOR, tubo; 1/2 x 3/8 npt	1
113	162505	UNIÓN; 3/8 macho x 1/2 hembra	1
114	222200	VÁLVULA, restrictora	1
115	155699	CODO, de calle; 3/8-18 npt	1
116	156849	RACOR, tubo; 2 x 3/8-18 npt	1
117	164672	ADAPTADOR; 3/8-18 npt x 1/4-18 npsm	1
118♣	126786	LLAVE, válvula limitadora	1
119	16N367	ACOPLAMIENTO, 1/2 x 3.5 pulg	1



Kit de reparación

Kit de reparación de colector de mezcla XM sin circulación, 256238

Consulte la lista de piezas en las páginas 23 y 24.

Ref.	Pieza	Descripción	Cant.
2	117558	RESORTE, compresión	1
3	101947	BOLA, retención de disolvente	1
11a	15A968	ASIENTO, válvula de pie; carburo	1
11b	116166	BOLA, carburo	1
11c	15M530	RESORTE	1
11d	15M529	JUNTA, copa en U, UHMWPE	1
11e	15M189	ESPACIADOR, refuerzo, junta	1
11f	15K347	VÁSTAGO	1
11g	121138	EMPAQUETADURA, junta tórica; PTFE, blanca	1
11j	15K692	JUNTA, retén del asiento	1
16	113137	EMPAQUETADURA, junta tórica, negra, resistente a disolventes	1
17	110004	EMPAQUETADURA, junta tórica, blanca, PTFE	1
108	121139	EMPAQUETADURA, junta tórica	2
120*	15T630	HERRAMIENTA, copa en U y colector	1
121*	113500	ADHESIVO, anaeróbico	1

* No se muestra.

Accesorios

Conjunto de cartucho de válvula de retención de cierre, 255747

Vea las piezas en el manual 313343.

Válvula de retención de cierre para servicio pesado y alto caudal, completa, 255278

Incluye alojamiento, tornillos y junta tónica para recirculación o máquina con válvulas de salida. Vea las piezas en el manual 313343.

Manómetro de fluido de 10.000 psi (2,5 pulg.)

Manómetro de montaje trasero de 1/4 npt(m) que se puede usar en la lumbrera (AB) como manómetro de la pistola, 114434. Incluye acero inoxidable 316 como pieza húmeda.

Versión de montaje inferior de 1/4 npt, 551387.

Carro de colector de mezcla remoto (101) 262522

El carro sostiene y protege al conjunto del colector de mezcla. Esto requiere cuatro tornillos 5/16-18 x 1/2 pulg.

Alojamiento de mezclador estático de 50 MPa (500 bar, 7250 psi), 262478

3/8 npt(m) sostiene la vara de 12 elementos de 1/2 pulg. del paquete de 25 248927.

Elementos plásticos para mezclar 248927

Paquete de 25 varas plásticas de 12 elementos de 1/2 pulg.

Mezclador 511352

Tubo de acero inoxidable de 3/8 npt(m) con 12 varas de acero inoxidable soldadas; 50 MPa (500 bar, 7250 psi).

Adaptador para entrada de mezclador 15B729

3/8 npt m x h; 50 MPa (500 bar, 7250 psi).

Adaptador entre tubos de mezcla 162024

3/8 npt h x h; 50 MPa (500 bar, 7250 psi).

Rejilla del lado B

Solo para fluidos de baja viscosidad.

185416 COLADOR; malla 40

121410 EMPAQUETADURA, retenedor de rejilla

Lumbreras adicionales

Vea la FIG. 13.

(AA) Lado de entrada - 1/2 pulg. npt(h)

Estas lumbreras están ubicadas antes de las válvulas de retención de cierre "A" y "B". Use estas lumbreras para manómetros de entrada o recirculación. También sirven para las válvulas de circulación 255278 de montaje frontal en el colector.

(AA) Lado "A" después del cierre - 1/4 pulg. npt(h)

Estas lumbreras están ubicadas después de las válvulas de retención de cierre "A" y "B". Use estas lumbreras como salida de presión para manómetro o como segunda entrada de lavado para los materiales que requieren lavado doble y separado para un aislamiento completo del material lavado.

(AA) Lado "B" después del cierre, antes del restrictor - 1/4 pulg. npt(h)

Esta lumbrera se puede usar como lavado alternativo que llega antes del restrictor del lado "B".

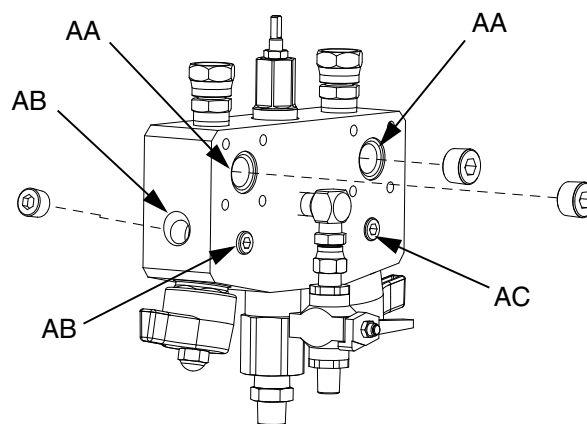


FIG. 13: Lumbreras adicionales

Datos técnicos

Presión máxima de trabajo	50 MPa (500 bar, 7250 psi)
Temperatura máxima del fluido	71°C (160°F)
Entrada de fluido	Unión de 1/2 pulg. npsm con adaptadores de racor para manguera de 1/2, 3/8 o 1/4 pulg.
Tamaño de la salida de fluido	1/2 npt(h) con racor adaptador de 3/8 npt(m)
Válvula de entrada de disolvente	1/4 npt(m)
Piezas húmedas	<i>Bloque del colector y piezas internas:</i> Acero inoxidable 302 y 303, PTFE, carburo de tungsteno, acero niquelado no electrolítico, acero recubierto de zinc, UHMWPE <i>Válvulas y accesorios para lavado:</i> Acero inoxidable 440, acero recubierto de carbono, aleación acero templado, acetal, PTFE

Garantía estándar de Graco

Graco garantiza que todos los equipos a los que se hace referencia en este documento que han sido manufacturados por Graco y que portan su nombre están libres de cualquier defecto de materiales y mano de obra en la fecha de venta al comprador original para su uso. Con la excepción de cualquier garantía especial, extendida o limitada publicada por Graco, y durante un período de doce meses desde la fecha de venta, Graco reparará o reemplazará cualquier pieza o equipo que Graco determine que es defectuoso. Esta garantía es válida solamente cuando el equipo ha sido instalado, operado y mantenido de acuerdo con las recomendaciones escritas de Graco.

Esta garantía no cubre, y Graco no será responsable por desgaste o rotura generales, o cualquier fallo de funcionamiento, daño o desgaste causado por una instalación defectuosa, una aplicación incorrecta, abrasión, corrosión, mantenimiento incorrecto o inadecuado, negligencia, accidente, manipulación o sustitución con piezas que no sean de Graco. Graco tampoco asumirá ninguna responsabilidad por mal funcionamiento, daños o desgaste causados por la incompatibilidad del equipo Graco con estructuras, accesorios, equipos o materiales que no hayan sido suministrados por Graco, o por el diseño, fabricación, instalación, funcionamiento o mantenimiento incorrecto de estructuras, accesorios, equipos o materiales que no hayan sido suministrados por Graco.

Esta garantía está condicionada a la devolución prepagada del equipo supuestamente defectuoso a un distribuidor Graco para la verificación del defecto que se reclama. Si se verifica que existe el defecto por el que se reclama, Graco reparará o reemplazará gratuitamente todas las piezas defectuosas. El equipo se devolverá al comprador original previo pago del transporte. Si la inspección del equipo no revela ningún defecto en el material o en la mano de obra, se harán reparaciones a un precio razonable; dichos cargos pueden incluir el coste de piezas, mano de obra y transporte.

ESTA GARANTÍA ES EXCLUSIVA, Y SUSTITUYE CUALQUIER OTRA GARANTÍA EXPRESA O IMPLÍCITA INCLUYENDO, PERO SIN LIMITARSE A ELLO, LA GARANTÍA DE COMERCIALIZACIÓN O LA GARANTÍA DE APTITUD PARA UN PROPÓSITO PARTICULAR.

La única obligación de Graco y el único recurso del comprador para el incumplimiento de la garantía serán según los términos estipulados anteriormente. El comprador acepta que no habrá ningún otro recurso disponible (incluidos, pero sin limitarse a ello, daños accesorios o emergentes por pérdida de beneficios, pérdida de ventas, lesiones a las personas o daños a bienes, o cualquier otra pérdida accesorio o emergente). Cualquier acción por incumplimiento de la garantía debe presentarse dentro de los dos (2) años posteriores a la fecha de venta.

GRACO NO GARANTIZA Y RECHAZA TODA SUPUESTA GARANTÍA DE COMERCIALIZACIÓN Y APTITUD PARA UN PROPÓSITO EN PARTICULAR, EN LO QUE SE REFIERE A ACCESORIOS, EQUIPO, MATERIALES O COMPONENTES VENDIDOS PERO NO FABRICADOS POR GRACO. Estos artículos vendidos pero no manufacturados por Graco (como motores eléctricos, interruptores, manguera, etc.) están sujetos a la garantía, si la hubiera, de su fabricante. Graco ofrecerá al cliente asistencia razonable para realizar reclamaciones derivadas del incumplimiento de dichas garantías.

Graco no será responsable, bajo ninguna circunstancia, por los daños indirectos, accesorios, especiales o emergentes resultantes del suministro por parte de Graco del equipo mencionado más adelante, o del equipamiento, rendimiento o uso de ningún producto u otros bienes vendidos al mismo tiempo, ya sea por un incumplimiento de contrato como por un incumplimiento de garantía, negligencia de Graco o por cualquier otro motivo.

FOR GRACO CANADA CUSTOMERS

The Parties acknowledge that they have required that the present document, as well as all documents, notices and legal proceedings entered into, given or instituted pursuant hereto or relating directly or indirectly hereto, be drawn up in English. Les parties reconnaissent avoir convenu que la rédaction du présent document sera en Anglais, ainsi que tous documents, avis et procédures judiciaires exécutés, donnés ou intentés, à la suite de ou en rapport, directement ou indirectement, avec les procédures concernées.

Información sobre Graco

Para consultar la última información acerca de productos Graco, visite www.graco.com.

Para información sobre patentes, vea www.graco.com/patents.

PARA HACER UN PEDIDO, póngase en contacto con el distribuidor de Graco o llame para identificar

el distribuidor más cercano. Tel.: 612-623-6921 o el número gratuito: 1-800-328-0211 Fax: 612-378-3505

Todos los datos presentados por escrito y visualmente contenidos en este documento reflejan la información más reciente sobre el producto disponible en el momento de la publicación.

Graco se reserva el derecho de efectuar cambios en cualquier momento sin aviso.

Traducción de las instrucciones originales. This manual contains Spanish. MM 312749

Oficinas centrales de Graco: Minneapolis

Oficinas internacionales: Bélgica, China, Corea, Japón

GRACO INC. AND SUBSIDIARIES • P.O. BOX 1441 • MINNEAPOLIS MN 55440-1441 • EE.UU.

Copyright 2009, Graco Inc. Todas las instalaciones de fabricación de Graco están registradas conforme a la norma ISO 9001.

www.graco.com

Revision H, June 2018