

Striekacie pištole Contractor a FTx

Modely Contractor: 288420, 288421, 288425, 288475, 288477, 288478, 826085, 288009, 262114, 17C926

Modely FTx: 288427, 288428, 288429, 288430, 288431, 288436, 288438, 288477, 288478, 826086, 288008, 262116, 826256

Maximálny pracovný tlak: 3600 psi (248 bar, 24,8 MPa)



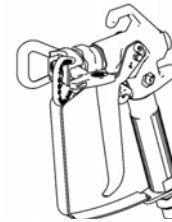
312283J
SK



DÔLEŽITÉ BEZPEČNOSTNÉ POKYNY. Pokyny na uvoľňovanie tlaku, napáňanie a striekanie nájdete v návode na používanie striekačky. Tieto pokyny si uschovajte.



ti8501b



ti8522b

- Pre aplikáciu architektonických farieb a náterov -

Nasledujúce varovania platia pre inštaláciu, používanie, uzemňovanie, údržbu a opravu tohto zariadenia. Symbol výkričníka upozorňuje na všeobecné varovania a symbol nebezpečenstva označuje riziká špecifické pre konkrétny postup. Tieto varovania si pozrite znova v prípade potreby. Ďalšie varovania špecifické pre daný produkt môžete nájsť v celom texte tejto príručky, kde sú uvádzané podľa vhodnosti.



UPOZORNENIA



NEBEZPEČENSTVO VSTREKNUTIA POD KOŽU

Vysokotlaková kvapalina z pištole, ak tečie hadica alebo je prasknutý komponent, prerazí kožu. Môže to vyzeráť iba ako porezanie, ale je to vážne zranenie, ktoré môže mať za následok aj amputáciu. **Zožeňte okamžité chirurgické ošetrenie.**

- Pištoľou nemierte na nikoho ani na žiadnu časť svojho tela.
- Nedávajte ruku na nástavec.
- Neupchávajte ani neodchyľujte tok unikajúcej kvapaliny rukou, telom, rukavicou alebo handrou.
- Nestriekajte bez namontovaného chrániča nástavca a spúšte.
- Keď nestriekate, vždy zaistite kohútik.
- Keď prestanete striekať a pred čistením, kontrolou alebo servisom zariadenia postupujte podľa časti **Postup pri znižovaní tlaku** v tomto návode.



NEBEZPEČENSTVO OHŔA A VÝBUCHU

Horľavé výpary, ako napríklad výpary z rozpúšťadiel a farby sa môžu na **pracovisku** vznietiť alebo explodovať. Ako pomáhate pri predchádzaní požiaru a výbuchu:

- Zariadenie používajte iba v dobre vetraných priestoroch.
- Odstráňte všetky zdroje vznietenia, napr. kontrolné žiarovky, cigarety, prenosné elektrické lampy a plastové plachty (možné riziko statickej elektriny).
- Udržujte pracovisko čisté, t.j. bez rozpúšťadiel, handier a benzínu.
- Nezapájajte a neodpájajte sieťové šnúry ani nezapínajte a nevypínajte vypínače svetiel, keď sú prítomné horľavé výpary.
- Uzemnite všetky zariadenia v pracovnej oblasti. Pozrite si **Uzemňovacie pokyny**.
- Používajte len uzemnené hadice.
- Pri vypúšťaní do vedra držte pištoľ pevne pri boku uzemneného vedra.
- Ak sa vyskytne statický elektrický výboj alebo ucítite úder, **okamžite zastavte činnosť**. Zariadenie nepoužívajte, kým problém nezistíte a nenapravíte ho.
- Na pracovisku musí byť funkčný hasiaci prístroj.



RIZIKO NESPRÁVNEHO POUŽITIA ZARIADENIA

Nesprávne použitie môže spôsobiť smrť alebo vážne poranenie.

- Nepracujte so zariadením ak ste unavený alebo pod vplyvom liekov alebo alkoholu.
- Neprekračujte maximálny pracovný tlak ani teplotu danú pre komponenty systému. Pozri **Technické údaje** vo všetkých návodoch zariadenia.
- Používajte kvapaliny a rozpúšťadlá, ktoré sú zlučiteľné s mokrymi dielmi zariadenia. Prečítajte si **Technické údaje** vo všetkých manuáloch zariadenia. Prečítajte si varovania výrobcov kvapalín a rozpúšťadiel. Pre kompletné informácie ohľadne vášho materiálu si vyžiadajte MSDS (Záznamový list bezpečnosti materiálu) formuláre od distribútora alebo predajcu.
- Zariadenie denne kontrolujte. Opatrebované alebo poškodené diely okamžite opravte alebo nahraďte len originálnymi náhradnými dielmi výrobcu.
- Zariadenie nemeňte ani neupravujte.
- Zariadenie používajte len na jeho určený účel. Ohľadne informácií kontaktujte svojho distribútora.
- Veďte hadice a káble mimo dopravných oblastí, ostrých hrán, pohyblivých častí a horúcich povrchov.
- Neskrúčajte ani neohýbajte hadice a nepoužívajte hadice na ťahanie zariadenia.
- Udržujte deti a zvieratá mimo pracoviska.
- Dodržujte všetky platné bezpečnostné predpisy.



NEBEZPEČENSTVO PRETLAKOVÝCH HLINÍKOVÝCH ČASŤÍ

Nepoužívajte 1,1,1-trichlóretán, metylén chlorid a iné halogénované uhľovodíkové rozpúšťadlá alebo kvapaliny obsahujúce takéto rozpúšťadlá v pretlakovom hliníkovom zariadení. Takéto použitie môže spôsobiť prudkú chemickú reakciu a prasknutie zariadenia a môže mať za následok smrť, vážne zranenie a poškodenie majetku.



PROSTRIEDKY OSOBNÉJ OCHRANY

Pri obsluhu, údržbe alebo počas zdržiavania sa na pracovisku, kde sa nachádza zariadenie, musíte nosiť vhodné prostriedky osobnej ochrany na ochranu pred vážnym zranením.

Toto zariadenie obsahuje, nie však výhradne, nasledujúce položky:

- Ochranné okuliare
- Oblečenie a respirátor podľa odporúčania výrobcu kvapaliny a rozpúšťadla
- Rukavice
- Chrániče sluchu

Postup pri znižovaní tlaku



VAROVANIE



Tento postup pri uvoľňovaní tlaku vykonávajú po každom obdržaní príkazu na uvoľnenie tlaku, po ukončení striekania, pri kontrole alebo údržbe zariadenia a montáži alebo čistení striekacieho nástavca.

1. Vypnite napájanie a nastavte ovládač tlaku striekačky na najnižšiu hodnotu.
2. Pritlačte pištoľ k boku preplachovacieho vedra. Spustíte striekanie z pištole do vedra, aby sa uvoľnil tlak.

Ak máte podozrenie, že došlo k upchatiu nástavca alebo hadice, alebo že sa po vykonaní horeuvedeného postupu neuvoľnil všetok pretlak, VEĽMI POMALY uvoľňujte poistnú maticu chrániča nástavca alebo koncovú spojku hadice, aby sa postupne uvoľnil tlak, a potom ju úplne uvoľnite. Odstráňte nečistoty z hadice a nástavca.

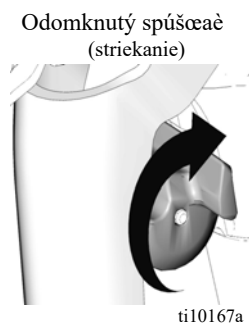
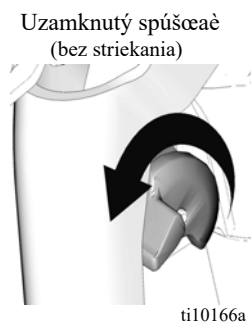
Zámok spúšťača pištole (2)



VAROVANIE



Ak chcete zabrániť poraneniu, keď sa pištoľ nepoužíva, pri vypínaní jednotky alebo ak zostane bez dozoru vždy nastavte zámok spúšťača pištole (2).



Nastavenie



VAROVANIE

Skontrolujte, či je striekačka vypnutá a odpojená od napájacieho zdroja. Pokyny na napájanie a striekanie nájdete v návode na používanie striekačky.

Pripojte pištoľ k striekačke

1. Pripojte prírodnú hadicu k výstupu kvapaliny zo striekačky.
2. Druhý koniec prírodnej hadice pripojte ku kábu pištole (8). Pomocou dvoch kľúčov (jeden na kábu (8) a jeden na hadici) bezpečne dotiahnite všetky prípojky.
3. Pokyny na napájanie nájdete v návode na používanie striekačky.

Montáž nástavca (26) a chrániča (25) na pištoľ



VAROVANIE



1. Ak sa zariadenie nedávno používalo, **uvoľnite tlak**. Nastavte zámok spúšťača (2).
2. Použitím ceruzky alebo podobného predmetu vložte tesnenie (24) do zadnej časti chrániča (25).
3. Namontujte chránič (25) na koniec pištole (1).
4. Vložte nástavec (26) do chrániča (25). Dotiahnite poistnú maticu.

Prevádzka

Striekanie

1. Odomknite zámok spúšťača (2).
2. Dbajte na to, aby nástavec v tvare šípky (26) smeroval dopredu (striekanie).
3. Pištoľ držte kolmo a približne 304 mm od povrchu. Pištoľ najprv uveďte do pohybu a potom potiahnutím spúšťača pištole (13) nastriekajte testovací vzor.
4. Pomaly zvyšujte tlak čerpadla, kým nebude pokrytie homogénne a rovnomerné (ďalšie informácie nájdete v návode na používanie striekačky).

Zarovnanie striekania



VAROVANIE



1. **Uvoľnite tlak**. Nastavte zámok spúšťača (2).
2. Uvoľnite poistnú maticu chrániča.
3. Zarovnajete chránič (25) vo vodorovnom smere tak, aby sa striekal vodorovný vzor.
4. Zarovnajete chránič (25) v zvislom smere tak, aby sa striekal zvislý vzor.



Čistenie kadi



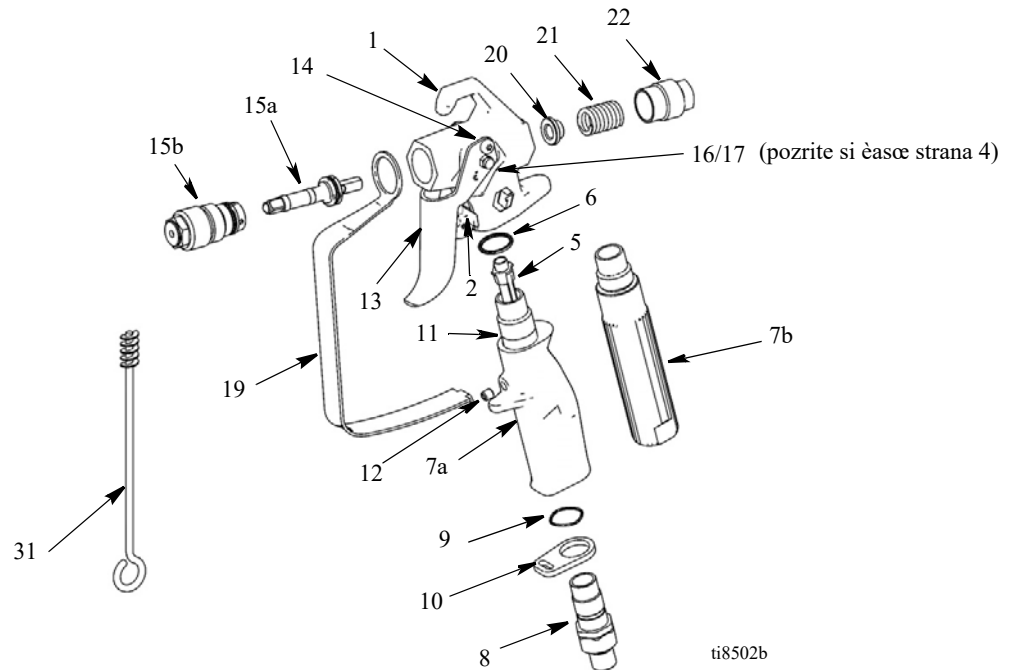
VAROVANIE

1. **Uvoľnite tlak**. Nastavte zámok spúšťača (2).
2. Otočte nástavec (26) o 180°. Odomknite zámok spúšťača (2). Spustíte striekanie z pištole do vedra alebo na zem, aby sa odstránilo upchatie.
3. Nastavte zámok spúšťača (2). Otočte nástavec (26) späť o 180° do striekacej polohy.

Čistenie

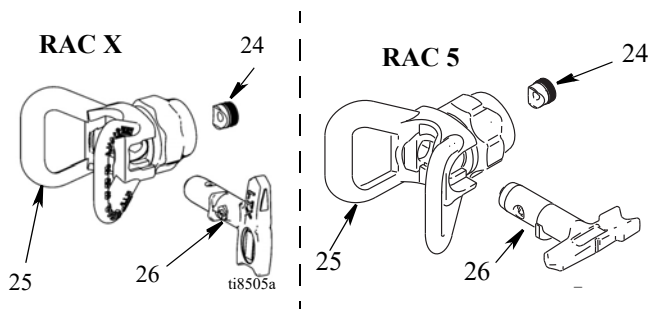
Pištoľ po každej pracovnej zmene prepláchnite a skladujte ju na suchom mieste. Nenechávajte pištoľ ani žiadnu jej časť vo vode ani v čistiaciach rozpúšťadlách.

Súèasti



Ref No.	Part. No.	Description	Qty	Ref No.	Part. No.	Description	Qty
1	288812	HOUSING, assy., Contractor	1	13	15J409	TRIGGER, Contractor/FTX Gun, 2-finger	1
	289914	HOUSING, assy., FTX	1		15J768	TRIGGER, Contractor Gun, 4-finger (not shown)	1
5	287032	FILTER, 60 mesh	1		15J769	TRIGGER, FTX Gun, 4-finger (not shown)	1
	287033	FILTER, 100 mesh	1	14	117602	SCREW, shoulder, pan hd	2
	287034	FILTER, 60 and 100 mesh combo	1	15	288488	KIT, needle, repair	1
6	120777	PACKING, o-ring	1	15a		NEEDLE, assembly	1
7		HANDLE	1	15b		DIFFUSER, assembly	1
7a	15K282	Contractor Gun	1	16	15J696	PIN, trigger (strana 4)	1
7b	15J735	FTX Gun	1	17	105334	NUT, lock, hex (strana 4)	1
	15J736	FTX-A Gun (not shown)	1	19	15J464	GUARD, trigger	1
8	288811	SWIVEL, assy, gun	1	20	15J528	GUIDE, spring	1
9	120733	O-RING, urethane, clear	1	21	121093	SPRING, compression	1
10	15J706	RETAINER, guard, trigger	1	22	15B549	NUT, end	1
11	15J698	TUBE, handle, Contractor Gun	1	31	119799	BRUSH, cleaning	1
12	120834	SCREW, set, Contractor Gun	1				

Nástavec a chrániè



Ref No.	Part. No.	Description	Qty
24	246453	OneSeal™, RAC X (5-pack)	1
	243281	OneSeal™, RAC 5 (5-pack)	1
25	246215	GUARD, RAC X	1
	243161	GUARD, RAC 5	1
26	LTX515	TIP, spray 515, RAC X	1
	LTX517	TIP, spray 517, RAC X	1
	286515	TIP, spray 515, RAC 5	1
	286517	TIP, spray 517, RAC 5	1
	PAA517	TIP, spray 517, RAC X Europe	1
	PAA515	TIP, spray 515, RAC X Europe	1
	262517	TIP, spray 517, RAC 5 Europe	1
	LP515	TIP, spray, LP 515, RAC X	1
	LP517	TIP, spray, LP 517, RAC X	1

Údržba



VAROVANIE

Pred vykonávaním každej údržby pištole si prečítajte všetky výstrahy na prednej obálke tejto príručky a **uvoľnite tlak**.

Ľistenie/výmena filtra (5)



1. **Uvoľnite tlak.** Nastavte zámok spúšťača (2).

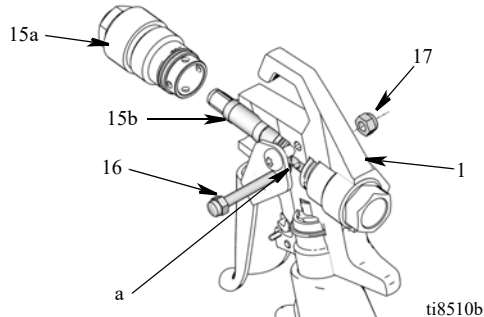
2. Odpojte kvapalinovú hadicu z pištole v kábe (8).
3. Odpojte chránič spúšťača (19) z držiaka chrániča (10).
4. Odskrutkujte rukoväť (7) z pištole (1).
5. Odmontujte filter (5) cez hornú časť rukoväte (7).
6. Vyčistite filter (5). Pomocou jemnej kefy uvoľnite a odstráňte nadmerné znečistenie.
7. Vložte čistý filter (5) do rukoväte (7).
8. Znova nasajte rukoväť (7) na pištoľ (1). Dobre dotiahnite.
9. Znova pripojte chránič spúšťača (19) k držiaku chrániča (10).

Oprava

Potrebné nástroje:

- 8-palcový nastaviteľný kľúč
- 1/4-palcový nástrékový kľúč

Výmena ihly



Technické údaje

Maximálny pracovný tlak	3600 psi (248 bar, 24,8 MPa)
Veľkosť dýzy pre výstup kvapaliny	3,18 mm
Hmotnosť (s nástavcom a chráničom)	630 g
Vstup	Kábel 1/4 npsm
Maximálna teplota materiálu	49°C
Diely v kontakte s kvapalinou	Nerezová oceľ, polyuretán, nylon, hliník, karbid wolfrámu, elastomér odolný voči rozpúšťadlám, mosadz
Hladina hluku*	
Akustický výkon	87 dBA*
Akustický tlak	78 dBA*

*Merané vo vzdialenosti 1 m počas striekania farby na báze vody s mernou hustotou 1,36 cez nástavec č. 517 pri tlaku 3000 psi (207 bar, 20,7 MPa) podľa normy ISO 3744.



VAROVANIE



1. **Uvoľnite tlak.** Nastavte zámok spúšťača (2).

2. Odmontujte nástavec (26) a chránič (25) z pištole (1).
3. Odpojte kvapalinovú hadicu z pištole v kábe (8).
4. Odmontujte maticu (17) a závlačku spúšťača (16).
5. Odskrutkujte difúzor (15a) z prednej časti pištole (1).
6. Odmontujte zostavu ihly (15b) cez prednú časť pištole (1).
7. Pomocou jemnej kefy vyčistite vnútorné kanály pištole.
8. Namažte tesniace krúžky novej ihly použitím maziva neobsahujúceho silikón.
9. Zaveďte novú ihlu (15b) cez prednú časť pištole (1), pričom dbajte na to, aby ploché strany (a) zostavy ihly smerovali k bočným stranám telesa pištole.
10. Namontujte difúzor (15a). Torque diffuser to 26-30 ft-lbs (35,25 - 43,38 N•m).
11. Namontujte späť závlačku (16) a maticu (17).

Preložené príručky

Španielčina – 312098	Estónčina – 312277
Francúzština – 312099	Lotyščina – 312278
Holandčina – 312265	Litovčina – 312279
Nemčina – 312266	Poľština – 312280
Taliančina – 312267	Maďarčina – 312281
Turečtina – 312268	Ľeština – 312282
Gréčtina – 312269	Slovenčina – 312283
Chorváčtina – 312270	Slovinčina – 312284
Portugalčina – 312271	Rumunčina – 312285
Dánčina – 312272	Bulharčina – 312286
Fínčina – 312273	Ľínština – 312287
Švédčina – 312274	Japončina – 312288
Nórčina – 312275	Kórejčina – 312289
Ruština – 312276	

Preložené príručky si môžete vyžiadať od distribútora alebo na adrese www.graco.com.

For complete warranty information contact your local Graco distributor, call Graco customer service: 1-800-690-2894 or visit our website: www.graco.com.

All written and visual data contained in this document reflects the latest product information available at the time of publication.

Graco reserves the right to make changes at any time without notice.

Informácie o patente si pozrite na www.graco.com/patents.

Preklad pôvodných pokynov. This manual contains Slovakian. MM 311861

Graco Headquarters: Minneapolis

International Offices: Belgium, China, Japan, Korea

GRACO INC. AND SUBSIDIARIES • P.O. BOX 1441 • MINNEAPOLIS MN 55440-1441 • USA
Copyright 2007, Graco Inc. All Graco manufacturing locations are registered to ISO 9001.

www.graco.com
Revised J, October 2018