

Instrucciones - Piezas

Válvulas dispensadoras de color/catalizador



334099D
ES

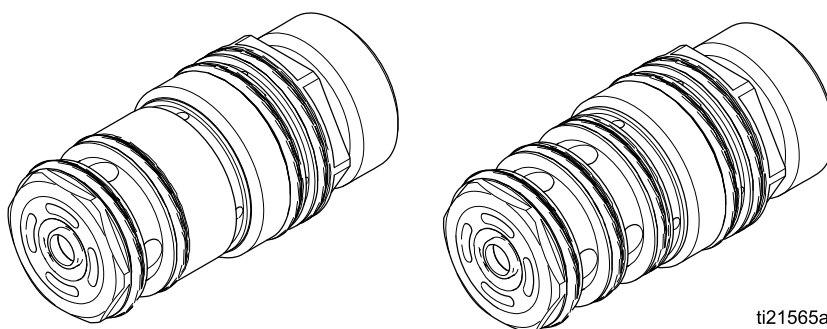
Para dispensar color, catalizador, disolvente y ácido en un sistema de dosificación electrónica ProMix® PD2K con la opción de cambio de color. Únicamente para uso profesional.



Instrucciones importantes para la seguridad

Lea todas las advertencias e instrucciones del manual del kit de cambio de color y del manual del dosificador PD2K. **Guarde estas instrucciones.**

Vea en la página 3 los números de pieza de los modelos y las presiones máximas de trabajo.



ti21565a

Contents

Manuales relacionados.....	2
Modelos	2
Reparación	3
Desmontaje	3
Volver a montar	4
Piezas	5
Piezas de válvulas de baja presión	5
Piezas de válvulas de alta presión	6
Guía de tamaños de junta tórica.....	7
Datos técnicos.....	9
Garantía estándar de Graco	10

Manuales relacionados

Manual No.	Descripción
3A2800	Reparación del dosificador PD2K-Manual de piezas, Sistemas de manual
332457	Manual de instalación del dosificador PD2K, Sistemas de manual
332562	Manual de funcionamiento del dosificador PD2K, Sistemas manuales

Manual No.	Descripción
3A2801	Instrucciones del colector de mezcla-Manual de piezas
332339	Reparación de bomba-Manual de piezas
332455	Instrucciones de los kits de cambio de color-Manual de piezas
332456	Instrucciones de los kits de bomba tercera y cuarta-Manual de piezas

Modelos

Núm. de kit	Serie	Descripción del kit	Presión máxima de trabajo del aire	Presión máxima de trabajo del fluido
Kits de válvula de baja presión				
24T441	A	no circulación	100 psi (0,7 MPa, 7,0 bar)	300 psi (2,068 MPa, 20,68 bar)
24T442	A	circulación	100 psi (0,7 MPa, 7,0 bar)	300 psi (2,068 MPa, 20,68 bar)
26A362	A	no circulante, compatible con solventes	100 psi (0,7 MPa, 7,0 bar)	300 psi (2,068 MPa, 20,68 bar)
Kits de válvula de alta presión				
24T581	A	no circulación	100 psi (0,7 MPa, 7,0 bar)	1500 psi (10,34 MPa, 103,4 bar)
24T582	A	circulación	100 psi (0,7 MPa, 7,0 bar)	1500 psi (10,34 MPa, 103,4 bar)
25A289	A	no circulante, compatible con solventes	100 psi (0,7 MPa, 7,0 bar)	1500 psi (10,34 MPa, 103,4 bar)
24T583	A	no circulante, compatible con ácidos	100 psi (0,7 MPa, 7,0 bar)	1500 psi (10,34 MPa, 103,4 bar)

Reparación

Desmontaje

1. Descomprima la presión como se describe en el manual de funcionamiento de PD2K.
2. Retire la válvula del colector como se describe en el manual del kit de cambio de color. Inspeccione la junta tórica 111450 o 106152 del colector.
3. Mantenga firme el cuerpo de asiento (2) con una llave de tubo. Utilice una llave en las partes planas del pistón (5) para desatornillarlo del asiento.

4. Saque el resorte (11).

NOTA: Las válvulas de alta presión tienen dos resortes (11 y 21).

5. Retire las dos juntas tóricas exteriores (16) y la junta tórica interior (20) del pistón (5).
6. Utilizando la herramienta 24U236 (111, suministrada con el kit de colector de válvula) o kit de herramientas 25D980, desatornille el asiento de la válvula (1) del cuerpo de asiento (2).

7. Desatornille la bola (3) del eje (4), por medio de una llave en las partes planas de la bola.
8. Extraiga el conjunto de pistón y eje (4) del alojamiento del asiento (2). Retire la junta tórica del pistón (18).
9. Utilizando la herramienta 24U236 (111) o kit de herramientas 25D980, desatornille el sellador de respaldo y la arandela (9) del asiento (2).
10. Retire la junta tórica (19) del asiento (2).
11. Por medio de un destornillador pequeño, empuje el sellador y el retén (7) hacia fuera del asiento (2) desde el extremo opuesto. Retire la junta tórica (14) del asiento (2).
12. Retire las juntas tóricas (15) del asiento (2).

NOTA: Las válvulas circulantes tienen tres juntas tóricas (15); las válvulas no circulantes tienen dos.

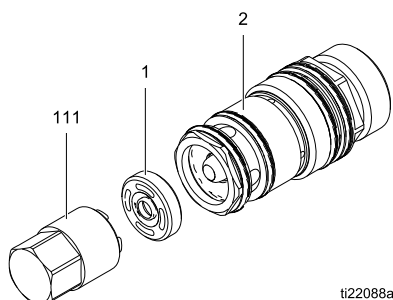


Figure 1 Retirar el asiento de válvula

Volver a montar

1. Instale las juntas tóricas (15) en el cuerpo de asiento (2).
NOTA: Las válvulas circulantes tienen tres juntas tóricas (15); las válvulas no circulantes tienen dos.
2. Lubrique la junta tórica (14) e instálela en el cuerpo del asiento (2).
3. Lubrique el recipiente en U del conjunto de sellador y retén (7). Instale el cuerpo del asiento (2) con los labios del recipiente en U mirando hacia el cuerpo de asiento.
4. Instale la junta tórica (19) en el cuerpo de asiento (2).
5. Por medio de la herramienta 24U236 (111) o kit de herramientas 25D980, atornille el sellador y la arandela de respaldo (9) en el asiento (2). Apriete a un par de 20 in-lb (2,2 N•m).
6. Instale la junta tórica del pistón (18) en el pistón.
7. Lubrique el eje del pistón (4) y deslícelo en el cuerpo del asiento (2).
8. Aplique sellador de roscas de potencia media (azul) en la bola (3). Por medio de una llave en las partes planas de la bola, atornillelo en el eje (4). Apriete a un par 5 in-lb (0,5 N•m) **máximo**.
9. Lubrique la bola y la superficie interior del asiento (2). Por medio de la herramienta 24U236 (111) o kit de herramientas 25D980, atornille el asiento de la válvula (1) en el cuerpo del asiento (2). Apriete a un par de 20 in-lb (2,2 N•m).
10. Lubrique la junta tórica (20) e instálela en el cuerpo del pistón (5).
11. Instale las juntas tóricas (16) en el cuerpo del pistón (5).
12. Lubrique el interior del cuerpo del pistón (5) y la junta tórica del pistón (18).
13. Instale el resorte del pistón (11). Solo en válvulas de alta presión, instale el segundo resorte de pistón (21).
14. Atornille el cuerpo del asiento (2) en el cuerpo del pistón (5). Apriete a un par 5 in-lb (0,5 N•m) **máximo**.
15. Lubrique las juntas tóricas exteriores (15, 16).
16. Deslice la válvula montada en el colector, con el cuerpo del asiento (2) mirando hacia el colector.
17. Vuelva a poner la válvula en servicio.

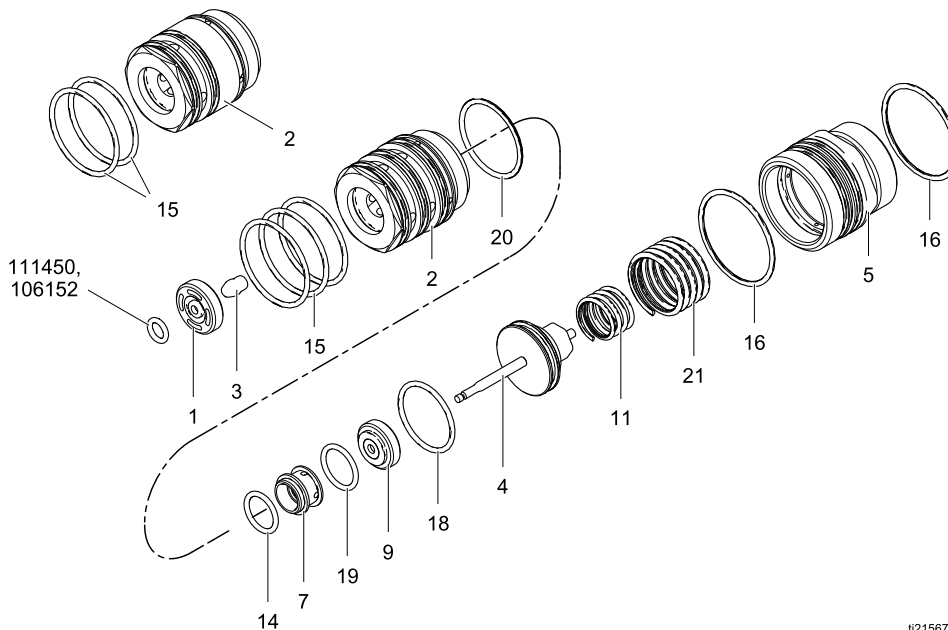


Figure 2 Conjunto de válvula (se muestra la válvula circulante de alta presión)

t21567b

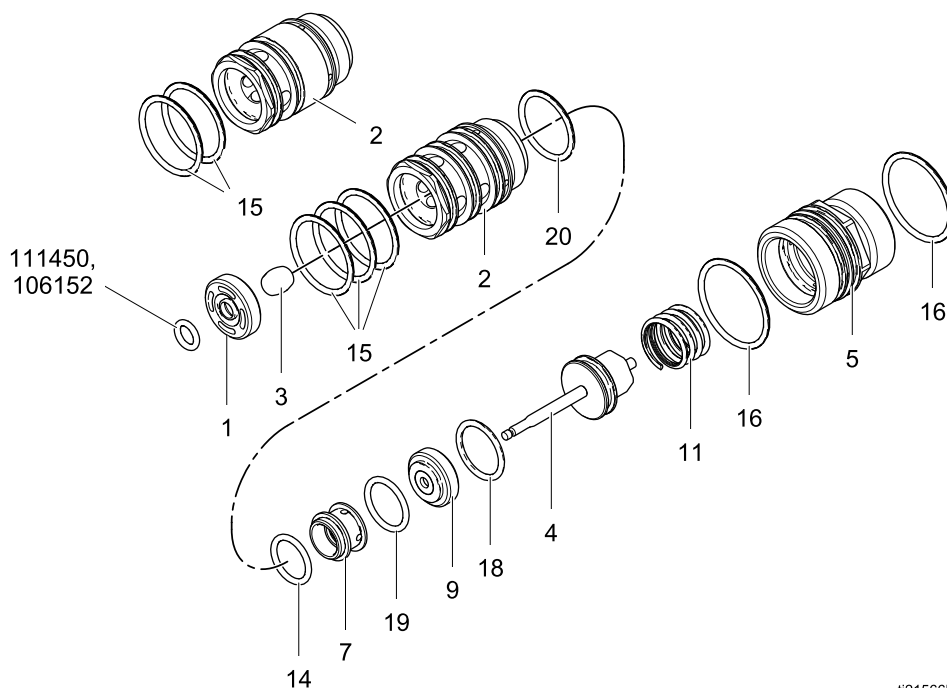
Piezas

Piezas de válvulas de baja presión

Ref. pieza 24T442 Válvula circulante de baja presión (mostrada)

Ref. pieza 24T441 Válvula no circulante de baja presión (consulte el detalle en la esquina superior izquierda)

Ref. pieza 26A362 Válvula compatible con solventes no circulante de baja presión (consulte el detalle en la esquina superior izquierda)



ti21566b

Núm. de ref.	Núm. de pieza	Descripción	Cant.
1	16N244	ASIENTO, válvula; PEEK	1
2	16N245	CUERPO, asiento, circulación; PEEK; solo 24T442	1
	16N275	CUERPO, asiento, no circulación; PEEK; solo 24T441 y 26A362	1
3	16N247	BOLA, válvula, acero inoxidable	1
4	24T530	CONJUNTO, pistón y eje; acero inoxidable, aluminio	1
5	16N252	CUERPO, pistón; aluminio	1
7	24T533	SELLO Y RETÉN; UHMWPE y PEEK	1
9	24T534	SELLO Y ARANDELA RESPALDO; UHMWPE y aluminio	1
11	16W502	RESORTE, pistón	1
14*	113746	JUNTA TÓRICA; químicamente resistente	1
14+	110084	JUNTA TÓRICA; FFKM; solo 26A362	1
15*	117559	JUNTA TÓRICA; químicamente resistente; solo 24T442	3
	117559	JUNTA TÓRICA; químicamente resistente; solo 24T441	2
15+	128530	JUNTA TÓRICA; FFKM; solo 26A362	2
16*+	121370	JUNTA TÓRICA; químicamente resistente	2
18*+	116768	JUNTA TÓRICA; químicamente resistente	1
19*+	117517	JUNTA TÓRICA; químicamente resistente	1
20*+	16D530	JUNTA TÓRICA; químicamente resistente	1

* Piezas incluidas en el Kit de junta tórica 24T847 (se adquiere por separado). El kit incluye 3 unidades del artículo 15 y también incluye una junta tórica de colector 111450. Consulte [Kits de juntas tóricas para válvulas de baja presión, page 7](#).

+ Piezas incluidas en el Kit de junta tórica 26A363 (se adquiere por separado). El kit incluye 3 unidades del artículo 15 y también incluye una junta tórica de colector 106152. Consulte [Kits de juntas tóricas para válvulas de baja presión, page 7](#).

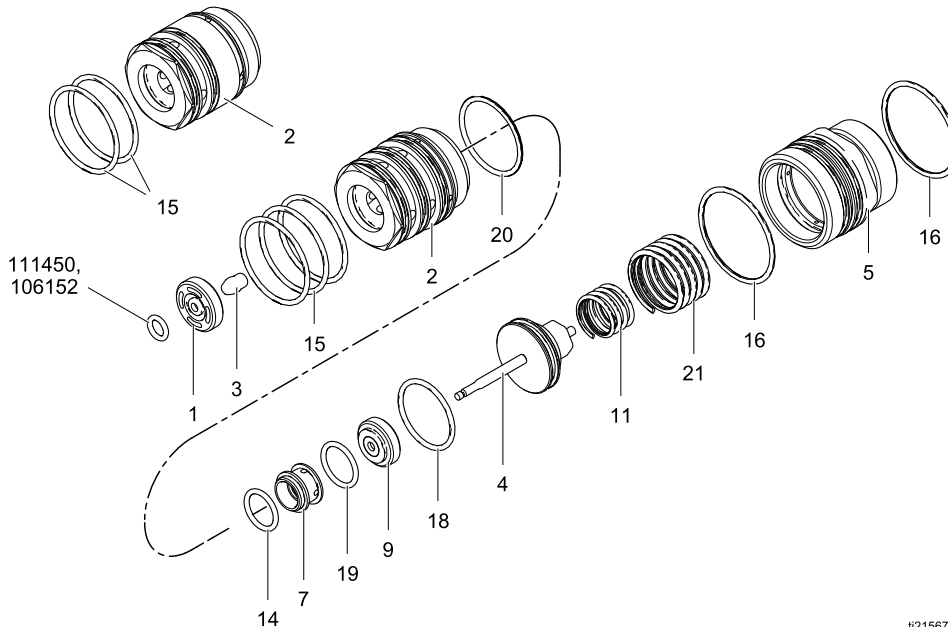
Piezas de válvulas de alta presión

Ref. pieza 24T582 Válvula circulante de alta presión (mostrada)

Ref. pieza 24T581 Válvula no circulante de alta presión (consulte el detalle en la esquina superior izquierda)

Ref. pieza 24T583 Válvula compatible con ácidos no circulante de alta presión (consulte el detalle en la esquina superior izquierda)

Ref. pieza 25A289 Válvula compatible con solventes no circulante de alta presión (consulte el detalle en la esquina superior izquierda)



Núm. de ref.	Núm. de pieza	Descripción	Cant.
1	16W158	ASIENTO, válvula, acero inoxidable	1
2	16N266	CUERPO, asiento, circulante; acero inoxidable; solo 24T582	1
	16N276	CUERPO, asiento, no circulante; acero inoxidable; solo 24T581, 24T583 y 25A289	1
3	24T205	BOLA, válvula; acero inoxidable; solo 24T583	1
	24T204	BOLA, válvula; carburo; solo 24T581, 24T582 y 25A289	1
4	24T735	CONJUNTO, pistón y eje; acero inoxidable, aluminio	1
5	16N267	CUERPO, pistón; aluminio	1
7	24T533	SELLO Y RETÉN; UHMWPE y PEEK	1
9	24T534	SELLO Y ARANDELA RESPALDO; UHMWPE y aluminio	1
11	16N254	RESORTE, pistón, pequeño	1
14*	113746	JUNTA TÓRICA; químicamente resistente	1
14+	110084	JUNTA TÓRICA; FFKM; solo 24T583 y 25A289	1
15*	16N901	JUNTA TÓRICA; químicamente resistente; solo 24T582	3
	16N901	JUNTA TÓRICA; químicamente resistente; solo 24T581 y 24T583	2
15+	17R987	JUNTA TÓRICA; FFKM; solo 24T583 y 25A289	2
16*+	122134	JUNTA TÓRICA; químicamente resistente	2
18*+	16V699	JUNTA TÓRICA; químicamente resistente	1
19*+	117517	JUNTA TÓRICA; químicamente resistente	1
20+	16D531	JUNTA TÓRICA; químicamente resistente	1
21	16N270	RESORTE, pistón, grande	1

* Piezas incluidas en el Kit de junta tórica 24T848 (se adquiere por separado). El kit incluye 3 unidades del artículo 15 y también incluye una junta tórica de colector 111450. Consulte [Kits de juntas tóricas para válvulas de alta presión, page 8](#).

+ Piezas incluidas en el Kit de junta tórica 24Y671 (se adquiere por separado). El kit incluye 3 unidades del artículo 15 y también incluye una junta tórica de colector 106152. Consulte [Kits de juntas tóricas para válvulas de alta presión, page 8](#).

Guía de tamaños de junta tórica

En la siguiente ilustración se muestran las juntas tóricas de válvula a tamaño real. Consulte los planos de **piezas** para conocer las ubicaciones de las juntas tóricas.

SUGERENCIA: Algunas juntas tóricas tienen un tamaño muy similar. Apílelas en un banco para diferenciarlas.

Kits de juntas tóricas para válvulas de baja presión

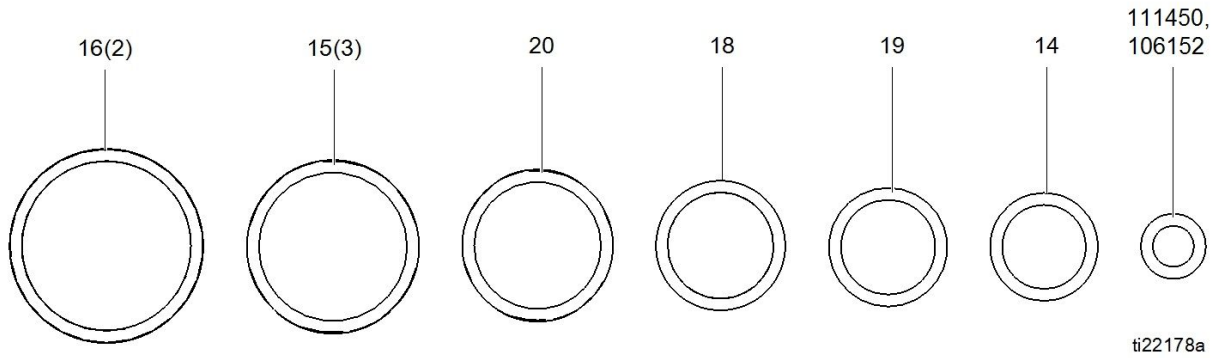
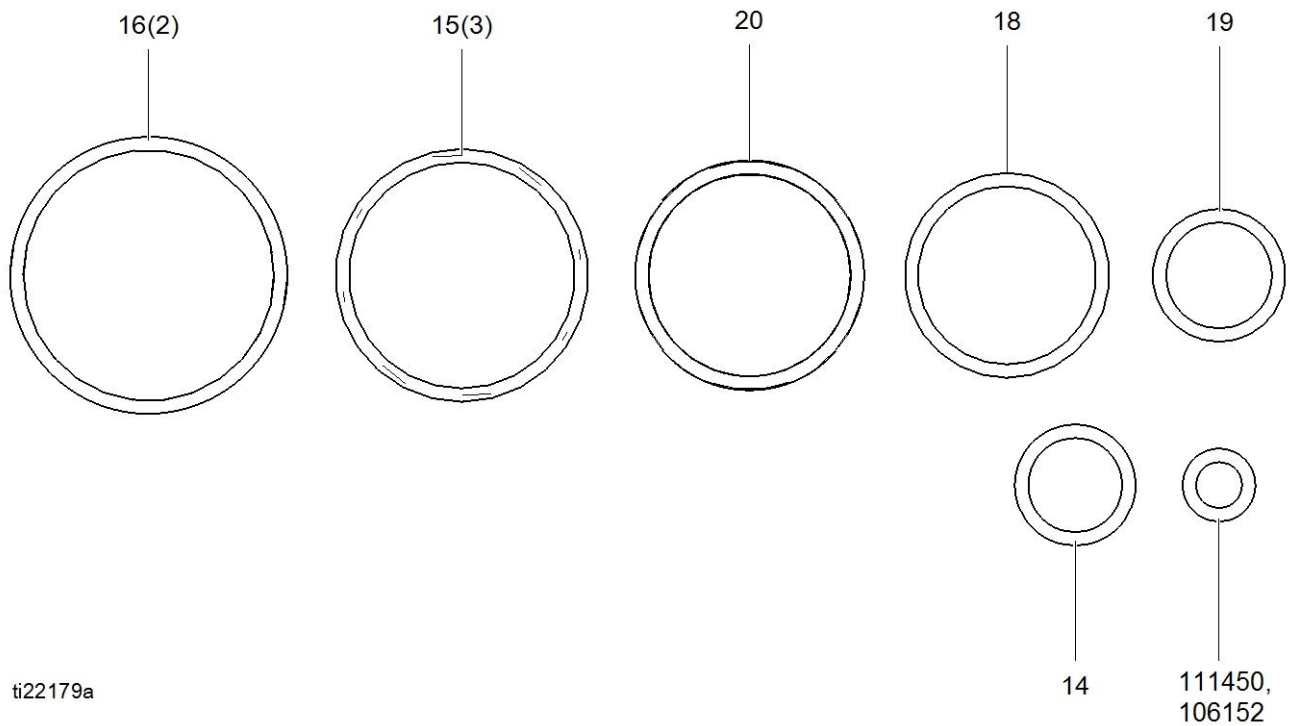


Figure 3 Kit 24T847 y Kit 26A363 tamaños de junta tórica

Núm. de ref.	Núm. de pieza		Tamaño nominal	D.E., in (mm)	Cant.
	Kit 24T847	Kit 26A363 (compatible con solventes)			
— — —	111450	106152	010	0.4 (10)	1
14	113746	110084	014	0.6 (16)	1
15	117559	128530	020	1 (25)	3
16	121370	121370	022	1.1 (29)	2
18	116768	116768	016	0.75 (19)	1
19	117517	117517	015	0.7 (18)	1
20	16D530	16D530	018	0.9 (22)	1

Kits de juntas tóricas para válvulas de alta presión



ti22179a

Figure 4 Kit 24T848 y Kit 24Y671 tamaños de junta tórica

Núm. de ref.	Núm. de pieza		Tamaño nominal	D.E., in (mm)	Cant.
	Kit 24T848	Kit 24Y671 (compatible con solvente o ácido)			
---	111450	106152	010	0.4 (10)	1
14	113746	110084	014	0.6 (16)	1
15	16N901	17R987	025	1.3 (33)	3
16	122134	122134	027	1.4 (37)	2
18	16V699	16V699	021	1.06 (27)	1
19	117517	117517	015	0.7 (18)	1
20	16D531	16D531	023	1.2 (30)	1

Datos técnicos

Kits de cambio de color	EE. UU.	Métrico
Presión máxima de funcionamiento del fluido:		
Válvulas de baja presión	300 psi	2,1 MPa (21 bar)
Válvulas de alta presión	1500 psi	10,5 MPa, 105 bar
Presión máxima de funcionamiento del aire	100 psi	0,7 MPa, 7,0 bar
Suministro de aire:	85–100 psi	0,6–0,7 MPa, 6,0–7,0 bar
Rango de viscosidad del fluido:	20–5000 centipoise	
Peso		
Válvula de no circulación de baja presión 24T441 y 26A362	55 g	
Válvula circulante de baja presión 24T442	53 g	
Válvulas de no circulación de alta presión 24T581, 24T583 y 25A289	248 g	
Válvula circulante de alta presión 24T582	227 g	
Piezas húmedas:		
Válvulas de baja presión 24T441 y 24T442	Juntas tóricas de acero inoxidable PEEK, 301 y 17–4, UHMWPE, químicamente resistentes	
Válvulas compatibles con solvente de baja presión 26A362	Juntas tóricas de acero inoxidable PEEK, 301 y 17–4, UHMWPE, perfluorelastómero (FFKM)	
Válvulas de alta presión 24T581 y 24T582	Juntas tóricas de acero inoxidable PEEK, 301 y 17–4, UHMWPE, químicamente resistentes, carburo	
Válvulas compatibles con solvente de alta presión 25A289	Juntas tóricas de acero inoxidable PEEK, 301 y 17–4, UHMWPE, perfluorelastómero (FFKM), carburo	
Válvulas compatibles con ácidos de alta presión 24T583	Juntas tóricas de acero inoxidable PEEK, 301, 316 y 17–4, UHMWPE, perfluorelastómero (FFKM)	

Garantía estándar de Graco

Graco garantiza que todos los equipos a los que se hace referencia en este documento que han sido manufacturados por Graco y que portan su nombre están libres de cualquier defecto de materiales y mano de obra en la fecha de venta al comprador original para su uso. Con la excepción de cualquier garantía especial, extendida o limitada publicada por Graco, y durante un período de doce meses desde la fecha de venta, Graco reparará o reemplazará cualquier pieza o equipo que Graco determine que es defectuoso. Esta garantía es válida solamente si el equipo se instala, se utiliza y se mantiene de acuerdo con las recomendaciones escritas de Graco.

Esta garantía no cubre, y Graco no será responsable por desgaste o rotura generales, o cualquier fallo de funcionamiento, daño o desgaste causado por una instalación defectuosa, una aplicación incorrecta, abrasión, corrosión, mantenimiento incorrecto o inadecuado, negligencia, accidente, manipulación o sustitución con piezas que no sean de Graco. Graco tampoco asumirá ninguna responsabilidad por mal funcionamiento, daños o desgaste causados por la incompatibilidad del equipo Graco con estructuras, accesorios, equipos o materiales que no hayan sido suministrados por Graco, o por el diseño, fabricación, instalación, funcionamiento o mantenimiento incorrecto de estructuras, accesorios, equipos o materiales que no hayan sido suministrados por Graco.

Esta garantía está condicionada a la devolución prepagada del equipo supuestamente defectuoso a un distribuidor Graco para la verificación del defecto que se reclama. Si se verifica que existe el defecto por el que se reclama, Graco reparará o reemplazará gratuitamente todas las piezas defectuosas. El equipo se devolverá al comprador original previo pago del transporte. Si la inspección del equipo no revela ningún defecto en el material o en la mano de obra, se harán reparaciones a un precio razonable; dichos cargos pueden incluir el coste de piezas, mano de obra y transporte.

ESTA GARANTÍA ES EXCLUSIVA, Y SUSTITUYE CUALQUIER OTRA GARANTÍA EXPRESA O IMPLÍCITA INCLUSO, PERO SIN LIMITARSE A ELLO, LA GARANTÍA DE COMERCIALIZACIÓN O LA GARANTÍA DE APTITUD PARA UN PROPÓSITO PARTICULAR.

La única obligación de Graco y el único recurso del comprador en relación con el incumplimiento de la garantía serán los estipulados en las condiciones anteriores. El comprador acepta que no habrá ningún otro recurso disponible (incluidos, pero sin limitarse a ello, daños accesorios o emergentes por pérdida de beneficios, pérdida de ventas, lesiones a las personas o daños a bienes, o cualquier otra pérdida accesoria o emergente). Cualquier acción por incumplimiento de la garantía debe presentarse dentro de los dos (2) años posteriores a la fecha de venta.

GRACO NO GARANTIZA Y RECHAZA TODA SUPUESTA GARANTÍA DE COMERCIALIZACIÓN Y APTITUD PARA UN PROPÓSITO EN PARTICULAR, EN LO QUE REFIERE A ACCESORIOS, EQUIPO, MATERIALES O COMPONENTES VENDIDOS, PERO NO FABRICADOS, POR GRACO. Estos artículos vendidos pero no manufacturados por Graco (como motores eléctricos, interruptores, manguera, etc.) están sujetos a la garantía, si la hubiera, de su fabricante. Graco ofrecerá al cliente asistencia razonable para realizar reclamaciones derivadas del incumplimiento de dichas garantías.

Graco no será responsable, bajo ninguna circunstancia, por los daños indirectos, accesorios, especiales o emergentes resultantes del suministro por parte de Graco del equipo mencionado más adelante, o del equipamiento, rendimiento o uso de ningún producto u otros bienes vendidos al mismo tiempo, ya sea por un incumplimiento de contrato como por un incumplimiento de garantía, negligencia de Graco o por cualquier otro motivo.

Información sobre Graco

Para consultar la última información acerca de productos Graco, visite www.graco.com.

Para hacer un pedido, póngase en contacto con el distribuidor de Graco o llame para identificar el distribuidor más cercano.

Teléfono: 612-623-6921 **o número de teléfono gratuito:** 1-800-328-0211 **Fax:** 612-378-3505

Todos los datos presentados por escrito y visualmente contenidos en este documento reflejan la información más reciente sobre el producto disponible en el momento de la publicación.

Graco se reserva el derecho de efectuar cambios en cualquier momento sin aviso.

Para obtener información sobre patentes, consulte www.graco.com/patents.

Traducción de las instrucciones originales. This manual contains Spanish. MM 332454

Oficinas centrales de Graco: Minneapolis

Oficinas internacionales: Bélgica, China, Corea, Japón

GRACO INC. Y FILIALES • P.O. BOX 1441 • MINNEAPOLIS MN 55440-1441 • EE.UU.

Copyright 2013, Graco Inc. Todas las instalaciones de fabricación de Graco están registradas conforme a la norma ISO 9001.

www.graco.com

Revisión D, octubre 2018