

Merkur™ 정전기 스프레이 패키지

332470P
K0

재료를 가열해야 하는 경우를 포함하여 위험 또는 비위험 구역에서 정전기 마감 및 코팅 작업에 사용하는 경우와 이소시아네이트, UV 코팅 및 기타 습기에 민감한 재료를 사용하는 경우.
전문가 전용.

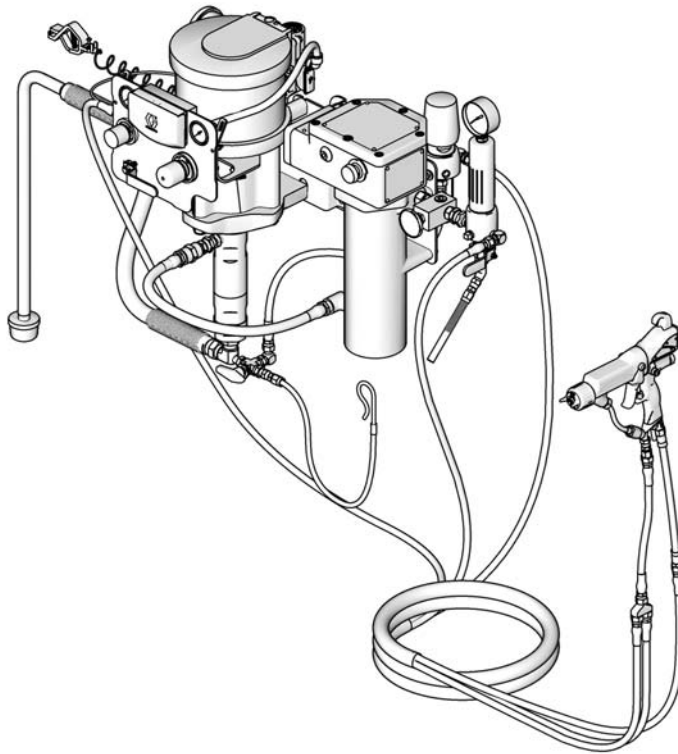


중요 안전 정보

이 설명서의 모든 경고와 설명을 읽으십시오.
이 설명서를 잘 보관해 두십시오.

최대 작동 압력과 승인을 포함한 모델 정보는 8-13 페이지를 참조하십시오.

모델 G30W86
표시됨



ti 13209c

목차










관련 설명서	3	작동	21
경고	4	감압 절차	21
중요한 2- 성분 재료 정보	7	장비 사용 전 세척	21
이소시아네이트 조건	7	방아쇠 잠금장치	21
재료 자체 점화	7	습식 컵	22
성분 A 와 성분 B 의 분리 상태 유지	7	펌프 프라이어밍	22
이소시아네이트의 수분 민감도	7	스프레이 팁 설치	23
재료 교환	7	분무 조절	23
모델	8	분무 패턴 조절	24
에이전시 승인	9	작동 종료	24
Merkur 15:1 패키지, 상온 (G15Wxx 및 G15Cxx) 9		유지보수	25
Merkur 벨로우즈 15:1 패키지, 상온 (G15Bxx)	10	예방 유지보수 일정	25
Merkur 18:1 패키지, 상온 (G18Wxx 및 G18Cxx)	10	나사산 연결부 조이기	25
Merkur 18:1 패키지, 가열 (G18Wxx)	10	펌프 세척	25
Merkur 23:1 패키지, 상온 (G23Wxx 및 G23Cxx)	11	습식 컵	25
Merkur 벨로우즈 23:1 패키지, 상온 (G23Bxx)	11	문제 해결	26
Merkur 24:1 패키지, 상온 (G24Wxx 및 G24Cxx)	11	DataTrak 제어장치 및 표시기	27
Merkur 벨로우즈 24:1 패키지, 상온 (G24Bxx)	12	DataTrak 작업	28
Merkur 28:1 패키지, 상온 (G28Wxx 및 G28Cxx)	12	설정 모드	28
Merkur 28:1 패키지, 가열 (G28Wxx 및 G28Cxx)	12	운전 모드	28
Merkur 30:1 패키지, 상온 (G30Wxx 및 G30Cxx)	13	부품	33
Merkur 30:1 패키지, 가열 (G30Wxx 및 G30Cxx)	13	상온 모델, 카트 장착형 또는 벽면 장착형	33
Merkur 벨로우즈 35:1 패키지, 상온 (G35Bxx)	13	벨로우즈, 카트 장착형	34
설치	14	가열 모델, 카트 장착형 또는 벽면 장착형	36
일반 정보	16	가열 모델 (계속)	38
작동자 준비	16	KIT	39
작업장 준비	16	벽면 장착형 키트 24A578(비벨로우즈)	39
펌프 장착	16	카트 장착형 키트 256427(비벨로우즈)	39
스프레이 부스 환기	17	벨로우즈 카트 장착 키트 24E879	40
구성품	17	벨로우즈 공기 제어장치 장착 키트	40
접지	18	펌프 및 건 제어판 키트	41
설정	19	공기 제어장치 장착 키트 (비벨로우즈)	42
		5 갤런 흡입 호스 키트	42
		55 갤런 흡입 호스 키트	42
		PTFE 흡입 호스 키트	42
		DataTrak	42
		드레인 밸브 키트 256425	42
		오버플로 챔버 키트 24E298	42
		장착 치수	43
		벽면 브래킷 (비벨로우즈)	43
		기술 데이터	44
		패키지 무게	45
		Graco Standard Warranty	46
		Graco Information	46








관련 설명서





설명서	설명
312792	Merkur 변위 펌프
312793	Merkur 벨로우즈 변위 펌프
312794	Merkur 펌프 어셈블리
312795	Merkur 벨로우즈 펌프 어셈블리
312796	NXT™ 공기 모터
312797	Merkur 비가열 분무 패키지
312799	Merkur 벨로우즈 비가열 분무 패키지
313255	Merkur 가열 분무 패키지
3A2495	Pro Xp AA 에어 스프레이 건
307273	유체 배출구 필터
309524	Viscon HP 히터
306860	역압 조절기

경고

다음 경고는 이 장비의 설정, 사용, 접지, 유지보수 및 수리에 대한 것입니다. 느낌표 기호는 일반적인 경고를 나타내며 위험 기호는 사용 과정에 특별히 적용되는 위험을 나타냅니다. 설명서 본문에 이러한 기호가 나타나면 해당 경고를 다시 참조하십시오. 이 부분에서 다루지 않은 제품별 위험 기호 및 경고는 해당하는 경우 본 설명서 본문에 나타날 수 있습니다.






 경고	
   	<p>화재 및 폭발 위험</p> <p>솔벤트 및 페인트 연기와 같이 작업 구역에서 발생하는 가연성 연기는 발화되거나 폭발할 수 있습니다. 화재와 폭발을 방지하기 위해 다음과 같이 하십시오:</p> <ul style="list-style-type: none"> 장비, 개인 장비, 분무 중인 물체, 작업 구역의 전도성 물체를 모두 접지하십시오. 접지 지침을 참조하십시오. 접지된 Graco 전도성 공기 공급 호스만 사용하십시오. 환기가 잘 되는 장소에서만 장비를 사용 및 청소하십시오. 장비의 세척 및 청소 시 인화점이 가장 높은 청소용 솔벤트를 사용하십시오. 장비를 세척, 청소 또는 정비할 때에는 반드시 전기장치의 전원을 끄십시오. 정전기 불꽃이 발생하거나 감전을 느끼는 경우 작동을 즉시 중단하십시오. 문제를 찾아 해결할 때까지 장비를 사용하지 마십시오. 파일럿 등, 담배, 휴대용 전기 램프, 비닐 깔개 (정전기 방전 위험) 등 발화 가능성이 있는 물질을 모두 치우십시오. 가연성 연기가 있는 곳에서는 전원 코드를 끼우거나 빼지 말고 등을 켜거나 끄지 마십시오. 작업 구역에 솔벤트, 헹굼 천 및 가솔린을 포함한 찌꺼기가 없도록 유지하십시오. 건 저항을 매일 확인하십시오. 작업 구역에 소화기를 비치하십시오.
 	<p>안전한 사용을 위한 특별 조건</p> <p>화재 또는 폭발로 이어질 수 있는 위험 상태를 방지하려면 장비를 사용할 때 다음 조건을 준수해야 합니다.</p> <ul style="list-style-type: none"> 모든 라벨 및 마킹 재료는 물에 적신 천 (또는 동등한 것) 으로 닦아야 합니다. 전기 모니터링 시스템은 접지해야 합니다. 접지 지침을 참조하십시오.
 	<p>감전 위험</p> <p>이 장비는 접지해야 합니다. 시스템의 접지, 설정 또는 사용이 올바르지 않으면 감전 사고가 발생할 수 있습니다.</p> <ul style="list-style-type: none"> 장비를 수리하기 전에는 에어공급장치를 꺼두십시오. 모든 전기 배선은 반드시 자격 있는 전기 기술자가 수행해야 합니다. 모든 지역 규정 및 규칙을 준수하십시오. 정전기가 흐르고 있을 때에는 건의 전극과 접촉하지 마십시오. 비에 노출되지 않도록 하십시오. 실내에 보관하십시오.

 경고	
  	<p>피부 주입 위험</p> <p>건, 호스 누출 또는 파열된 구성품으로부터의 고압 유체가 피부를 관통할 수 있습니다. 이는 단순한 외상으로 보일 수도 있지만 절단을 초래할 수 있는 심각한 부상입니다. 즉시 병원에 가서 치료를 받아야 합니다.</p> <ul style="list-style-type: none"> • 팁 보호대와 방아쇠 보호대가 설치되지 않은 상태에서는 분무하지 마십시오. • 분무하지 않을 때는 항상 방아쇠 잠금장치를 잠그십시오. • 건이 다른 사람 또는 신체의 일부를 향하지 않도록 하십시오. • 분무 팁 위에 손을 놓지 마십시오. • 손, 신체, 장갑 또는 옷으로 누출되는 유체를 막지 마십시오. • 분무를 멈출 때 및 장비를 청소, 점검 또는 정비하기 전에 감압 절차를 수행하십시오. • 장비를 작동하기 전에 모든 유체 연결부를 단단히 조이십시오. • 호스와 커플링은 매일 점검하십시오. 마모되었거나 파손된 부품은 즉시 교체하십시오.
 	<p>장비 오염 위험</p> <p>장비를 잘못 사용하면 중상을 입거나 사망에 이를 수 있습니다.</p> <ul style="list-style-type: none"> • 피곤한 상태 또는 약물이나 술을 마신 상태로 장치를 조작하지 마십시오. • 최저 등급 시스템 구성품의 최대 작동 압력 또는 온도 정격을 초과하지 마십시오. 모든 장비 설명서의 기술 데이터를 참조하십시오. • 장비의 습식 부품에 적합한 유체와 솔벤트를 사용하십시오. 모든 장비 설명서의 기술 데이터를 참조하십시오. 유체 및 솔벤트 제조업체의 경고를 숙지하십시오. 재료에 대한 자세한 정보가 필요하면 대리점이나 소매점에 MSDS를 요청하십시오. • 장비에 전원이 공급되거나 압력이 남아있는 경우에는 작업구역을 떠나지 마십시오. 장비를 사용하지 않을 때는 모든 장비를 끄고 감압 절차를 수행하십시오. • 장비를 매일 점검하십시오. 마모되거나 손상된 부품이 있으면 즉시 수리하거나 정품 부품으로만 교체하십시오. • 장비를 개조하거나 수정하지 마십시오. • 장비는 지정된 용도로만 사용하십시오. 자세한 내용은 대리점에 문의하십시오. • 호스와 케이블은 통로나 날카로운 모서리, 이동 부품 및 뜨거운 표면을 지나가지 않도록 배선하십시오. • 호스를 꼬거나 구부리지 마십시오. 또한 호스를 잡고 장비를 끌어당겨서도 안 됩니다. • 작업장 근처에 어린이나 동물이 오지 않게 하십시오. • 관련 안전 규정을 모두 준수하십시오.
	<p>구동 부품 위험</p> <p>구동 부품으로 인해 손가락이나 다른 신체 부위가 끼거나 절단될 수 있습니다.</p> <ul style="list-style-type: none"> • 구동 부품에 가까이 접근하지 마십시오. • 보호대 또는 커버를 제거한 상태로 장비를 작동하지 마십시오. • 가압된 장비는 경고 없이 시동될 수 있습니다. 장비를 점검, 이동 또는 정비하려면 먼저 이 설명서의 감압 절차를 수행하고 모든 전원을 분리하십시오.

 경고	
 	<p>유독성 유체 또는 연기 위험</p> <p>유독성 유체 또는 연기가 눈이나 피부에 닿거나 이를 흡입하거나 삼키면 증상을 입거나 사망에 이를 수 있습니다 .</p> <ul style="list-style-type: none"> • MSDS 를 참조하여 사용 중인 유체의 특정 위험 요소를 확인합니다 . • 위험한 유체는 승인된 용기에 보관하고 관련 규정에 따라 폐기하십시오 . • 분무 , 분사하거나 장비를 청소할 때는 항상 화학물질에 내성이 있는 보호 장갑을 착용하십시오 .
	<p>개인 보호 장비</p> <p>장비를 작동 또는 정비할 때 또는 장비가 작동하는 지역에 있을 때 눈 부상 , 청각 상실 , 유독성 연기 흡입 , 화상 등 증상을 예방하기 위해 적합한 보호 장비를 착용해야 합니다 . 이러한 보호구로는 다음이 있습니다 :</p> <ul style="list-style-type: none"> • 보안경 및 청각 보호대 . • 유체 및 솔벤트 제조업체에서 권장하는 마스크 , 보호복 및 장갑 .

중요한 2- 성분 재료 정보

이소시아네이트 조건

						
---	---	---	---	---	--	--



이소시아네이트가 함유된 재료를 분무하거나 분사 하면 잠재적으로 유해한 연무, 증기 및 분무된 분진이 생성될 수 있습니다.

재료 제조업체의 경고문 및 재료 MSDS를 읽고 이소시아네이트 관련 위험 및 예방 조치를 숙지하십시오.

작업 구역에 충분한 환기가 이루어지도록 하여 이소시아네이트 연무, 증기 및 분무된 분진을 들이마시지 않도록 하십시오. 충분한 환기가 이루어지지 않을 경우, 작업 구역의 모든 작업자들은 제공된 송기식 마스크를 착용해야 합니다.



이소시아네이트 접촉을 방지하기 위해 작업 구역의 모든 작업자들은 화학물질 불침투성 장갑, 부츠, 앞치마, 고글을 포함해 적절한 개인 보호 장비를 착용해야 합니다.

재료 자체 점화

						
---	---	--	--	--	--	--

일부 재료는 너무 질게 사용하면 자체 점화될 수 있습니다. 재료 제조업체의 경고문과 재료 MSDS를 참조하십시오.

성분 A와 성분 B의 분리 상태 유지

						
---	---	--	--	--	--	--

교차 오염되면 유체 라인에서 재료가 경화되어 심각한 부상이나 장비 손상을 초래할 수 있습니다. 장비의 습식 부품들이 서로를 오염시킬 수 있으므로 구성품 A(이소시아네이트) 및 구성품 B(수지) 부품은 서로 교환하지 마십시오.

이소시아네이트의 수분 민감도

이소시아네이트(ISO)는 두 가지 성분 코팅에 사용되는 촉매제입니다. ISO는 수분(예: 습기)과 반응하여 작고 단단한 연마성 결정체를 형성하며, 이 결정체는 유체 안에 떠다니게 됩니다. 결국 표면에 막이 형성되고 ISO가 젤이 되기 시작하여 점도가 커지게 됩니다. 이런 부분적으로 경화된 ISO를 사용하면 모든 습식 부품의 성능과 수명이 단축됩니다.

참고: 막 형성 크기와 결정화 비율은 ISO의 함유량, 습도 및 온도에 따라 달라집니다.

ISO가 수분에 노출되지 않도록 하려면:

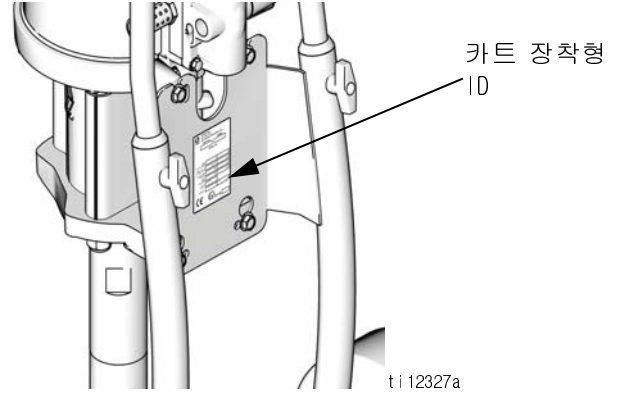
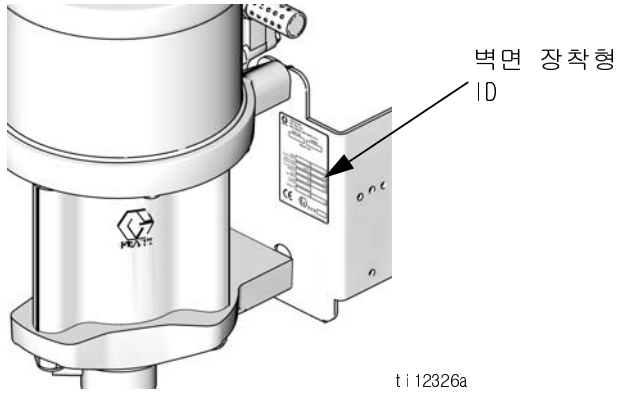
- 항상 통풍구에 흡착식 건조기를 사용하거나 질소 기체를 넣은 밀봉된 용기를 사용하십시오. ISO를 뚜껑이 없는 용기에 보관하지 마십시오.
- 시스템과 함께 제공된 호스와 같이 ISO에 특별히 맞게 설계된 방습 호스를 사용하십시오.
- 재생 솔벤트는 수분이 함유되어 있을 수 있으므로 절대로 사용하지 마십시오. 사용하지 않을 때는 항상 솔벤트 용기를 닫아 두십시오.
- 한쪽 면 때문에 오염되었다면 다른 쪽 면에 솔벤트를 사용하지 마십시오.
- 나사산이 있는 부품을 다시 조립할 때는 항상 ISO 펌프 오일이나 그리스를 바르십시오.

재료 교환

- 재료를 교환할 때는 장비를 여러 번 세척하여 완전히 깨끗한 상태로 만드십시오.
- 세척 후에는 유체 흡입구 스트레이너를 항상 청소하십시오.
- 재료 제조업체에 화학적 호환성에 대해 문의하십시오.
- 대부분의 재료는 A 면에 ISO를 사용하지만 일부 재료는 B 면에 ISO를 사용하기도 합니다.









모델

식별판 (ID) 에서 패키지의 6 자리 부품 번호를 확인하십시오 . 다음 매트릭스 및 표를 사용하여 패키지의 구성 요소를 정의하십시오 . 예를 들어 , 패키지 번호 **G30C76** 은 Merkur 패키지 (**G**) , 30:1 비율 펌프 (**30**) , 카트 장착형 (**C**) , 그리고 (**76**)(13 페이지의 표) 에 대해 표시된 구성품을 나타냅니다 .



G	30		C		76
첫 번째 숫자	두 번째 및 세 번째 숫자 (비율)		네 번째 숫자 (패키지 유형)		다섯 번째 및 여섯 번째 숫자 (구성요소 포함)
G (Merkur 패키지)	15	15:1	C	카트 장착형	9-13 페이지 , 표 참조
	18	18:1	W	벽면 장착형	
	23	23:1	B	벨로우즈 펌프 - 카트 또는 벽면 장착형	
	24	24:1			
	28	28:1			
	30	30:1			
	35	35:1			

에이전시 승인

<p>Merkur 비가열 정전기 패키지 G15W57, G15W58, G15C85, G15C86, G18W11, G18W12, G18C09, G18C10, G23W13, G23W14, G23C15, G23C16, G24W11, G24W12, G24C13, G24C14, G28W15, G28W16, G28C13, G28C14, G30W77, G30W78, G30C75, G30C76,</p>	 II 2 G c IIA T3
<p>Merkur 가열 정전기 패키지 G18W13, G18W14, G28W21-G28W24, G28C19-G28C22, G30W83-G30W86, G30C81-G30C84M</p>	 II 2 G c IIA T2
<p>Merkur 벨로우즈 정전기 패키지 G15B83, G15B84, G23B33, G23B34, G24B33, G24B34, G35B33, G35B34</p>	 II 2 G c IIA T3
<p>Pro™ Xp 85 수동 정전기 기초식 스프레이 건</p>	<p>그룹 D 분무 재료를 사용하는 클래스 1, 부문 1 위험 구역에서 사용하는 경우.</p>  <p>그룹 IIA 분무 재료를 사용하여 그룹 II, 구역 1 영역에서 사용하는 경우.</p>  II 2 G EEx 0.24mJ
<p>DataTrak™ 모듈</p>	 Intertek 9902471 클래스 1, 부문 1 그룹 D T3A  0359  II 1 G Ex ia IIA T3 Ga ITS13ATEX27862X

Merkur 15:1 패키지 , 상온 (G15Wxx 및 G15Cxx)

최대 흡입구 공기 압력 : 0.7MPa (7bar, 100psi)
최대 유체 작동 압력 : 10.3MPa (103bar, 1500psi)

모델		펌프 어셈블리	최대 유체 유량 gpm(lpm)	펌프 및 건 공기 제어장치	호스				옵션		
벽면 장 착형	카트 장 착형				건유체 호스	건 유체 휩 호스	건 공기 호스	건 공기 휩 호스	사이펀 키트	유체 필터	DataTrak
G15W57	G15C85	W15FAS	2.4 (9.0)	✓	✓	✓	✓	✓	✓	✓	
G15W58	G15C86	W15FBS	2.4 (9.0)	✓	✓	✓	✓	✓	✓	✓	✓

Merkur 벨로우즈 15:1 패키지 , 상온 (G15Bxx)

최대 흡입구 공기 압력 : 0.7MPa (7bar, 100psi)
 최대 유체 작동 압력 : 10.3MPa (103bar, 1500psi)

모델	펌프 어셈블리	최대 유체 유량 gpm(lpm)	펌프 및 건 공기 제어장치	호스				옵션		
				건 유체 호스	건 유체 헐 호스	건 공기 호스	건 공기 헐 호스	사이펀 키트	유체 필터	DataTrak
G15B83	B15FA0	2.4 (9.0)	✓	✓	✓	✓	✓	✓	✓*	
G15B84	B15FB0	2.4 (9.0)	✓	✓	✓	✓	✓	✓	✓*	✓

* 유체 필터에는 유체 드레인 밸브가 있습니다 .

Merkur 18:1 패키지 , 상온 (G18Wxx 및 G18Cxx)

최대 흡입구 공기 압력 : 0.7MPa (7bar, 100psi)
 최대 유체 작동 압력 : 12.4MPa (124bar, 1800psi)

모델		펌프 어셈블리	최대 유체 유량 gpm(lpm)	펌프 및 건 공기 제어장치	호스				옵션		
벽면 장착형	카드 장착형				건유체 호스	건 유체 헐 호스	건공기 호스	건 공기 헐 호스	사이펀 키트	유체 필터	DataTrak
G18W11	G18C09	W18EAS	2.0 (7.5)	✓	✓	✓	✓	✓	✓	✓	
G18W12	G18C10	W18EBS	2.0 (7.5)	✓	✓	✓	✓	✓	✓	✓	✓

Merkur 18:1 패키지 , 가열 (G18Wxx)

최대 흡입구 공기 압력 : 0.7MPa (7bar, 100psi)
 최대 유체 작동 압력 : 12.4MPa (124bar, 1800psi)

모델	펌프 어셈블리	최대 유체 유량 gpm(lpm)	펌프 및 건 공기 제어장치	호스				옵션		
				건유체 호스	건 유체 헐 호스	건 공기 호스	건 공기 헐 호스	사이펀 키트	유체 필터	DataTrak
G18W13	W18EAS	2.0 (7.5)	✓	✓	✓	✓	✓	✓	✓	
G18W14	W18EBS	2.0 (7.5)	✓	✓	✓	✓	✓	✓	✓	✓

Merkur 23:1 패키지 , 상온 (G23Wxx 및 G23Cxx)

최대 흡입구 공기 압력 : 0.7MPa (7bar, 100psi)
최대 유체 작동 압력 : 15.9MPa (159bar, 2300psi)

모델		펌프 어셈블리	최대 유체 유량 gpm(lpm)	펌프 및 건 공기 제어장치	호스				옵션		
벽면 장착형	카트 장착형				건 유체 호스	건 유체 휩 호스	건 공기 호스	건 공기 휩 호스	사이펀 키트	유체 필터	DataTrak
G23W13	G23C15	W23DAS	1.6 (6.0)	✓	✓	✓	✓	✓	✓	✓	
G23W14	G23C16	W23DBS	1.6 (6.0)	✓	✓	✓	✓	✓	✓	✓	✓

Merkur 벨로우즈 23:1 패키지 , 상온 (G23Bxx)

최대 흡입구 공기 압력 : 0.7MPa (7bar, 100psi)
최대 유체 작동 압력 : 15.9MPa (159bar, 2300psi)

모델	펌프 어셈블리	최대 유체 유량 gpm(lpm)	펌프 및 건 공기 제어장치	호스				옵션		
				건 유체 호스	건 유체 휩 호스	건 공기 호스	건 공기 휩 호스	사이펀 키트	유체 필터	DataTrak
G23B33	B23DA0	1.6 (6.0)	✓	✓	✓	✓	✓	✓	✓*	
G23B34	B23DB0	1.6 (6.0)	✓	✓	✓	✓	✓	✓	✓*	✓

* 유체 필터에는 유체 드레인 밸브가 있습니다 .

Merkur 24:1 패키지 , 상온 (G24Wxx 및 G24Cxx)

최대 흡입구 공기 압력 : 0.7MPa (7bar, 100psi)
최대 유체 작동 압력 : 16.5MPa (165bar, 2400psi)

모델		펌프 어셈블리	최대 유체 유량 gpm(lpm)	펌프 및 건 공기 제어장치	호스				옵션		
벽면 장착형	카트 장착형				건 유체 호스	건 유체 휩 호스	건 공기 호스	건 공기 휩 호스	사이펀 키트	유체 필터	DataTrak
G24W11	G24C13	W24FAS	2.4 (9.0)	✓	✓	✓	✓	✓	✓	✓	
G24W12	G24C14	W24FBS	2.4 (9.0)	✓	✓	✓	✓	✓	✓	✓	✓

Merkur 벨로우즈 24:1 패키지 , 상온 (G24Bxx)

최대 흡입구 공기 압력 : 0.7MPa (7bar, 100psi)
 최대 유체 작동 압력 : 16.5MPa (165bar, 2400psi)

모델	펌프 어셈블리	최대 유체 유량 gpm(lpm)	펌프 및 건 공기 제어장치	호스				옵션		
				건 유체 호스	건 유체 휩 호스	건 공기 호스	건 공기 휩 호스	사이펀 키트	유체 필터	DataTrak
G24B33	B24FA0	2.4 (9.0)	✓	✓	✓	✓	✓	✓	✓*	
G24B34	B24FB0	2.4 (9.0)	✓	✓	✓	✓	✓	✓	✓*	✓

* 유체 필터에는 유체 드레인 밸브가 있습니다.

Merkur 28:1 패키지 , 상온 (G28Wxx 및 G28Cxx)

최대 흡입구 공기 압력 : 0.7MPa (7bar, 100psi)
 최대 유체 작동 압력 : 19.3MPa (193bar, 2800psi)

모델		펌프 어셈블리	최대 유체 유량 gpm(lpm)	펌프 및 건 공기 제어장치	호스				옵션		
벽면 장 착형	카트 장 착형				건 유체 호스	건 유체 휩 호스	건 공기 호스	건 공기 휩 호스	사이펀 키트	유체 필터	DataTrak
G28W15	G28C13	W28EAS	2.0 (7.5)	✓	✓	✓	✓	✓	✓	✓	
G28W16	G28C14	W28EBS	2.0 (7.5)	✓	✓	✓	✓	✓	✓	✓	✓
—	G28C23	W28EAS	2.0 (7.5)	✓	✓	✓	✓	✓	✓	✓	
—	G28C25	W28EAS	2.0 (7.5)	✓	✓	✓	✓	✓	✓	✓	

Merkur 28:1 패키지 , 가열 (G28Wxx 및 G28Cxx)

최대 흡입구 공기 압력 : 0.7MPa (7bar, 100psi)
 최대 유체 작동 압력 : 19.3MPa (193bar, 2800psi)

모델		펌프 어셈블리	최대 유체 유량 gpm(lpm)	히터 볼트 Amp	펌프 및 건 공기 제어장치	호스				옵션		
벽면 장 착형	카트 장 착형					건 유체 호스	건 유체 휩 호스	건 공기 호스	건 공기 휩 호스	사이펀 키트	유체 필터	DataTrak
G28W21	G28C19	W28EAS	2.0 (7.5)	120V 19.2Amp	✓	✓	✓	✓	✓	✓	✓	
G28W22	G28C20	W28EBS	2.0 (7.5)	120V 19.2Amp	✓	✓	✓	✓	✓	✓	✓	✓
G28W23	G28C21	W28EAS	2.0 (7.5)	240V 16.7Amp	✓	✓	✓	✓	✓	✓	✓	
G28W24	G28C22	W28EBS	2.0 (7.5)	240V 16.7Amp	✓	✓	✓	✓	✓	✓	✓	✓

Merkur 30:1 패키지 , 상온 (G30Wxx 및 G30Cxx)

최대 흡입구 공기 압력 : 0.7MPa (7bar, 100psi)
최대 유체 작동 압력 : 20.7MPa (207bar, 3000psi)

모델		펌프 어셈블리	최대 유체 유량 gpm(lpm)	펌프 및 건 공기 제어장치	호스				옵션		
벽면 장 착형	카트 장 착형				건유체 호스	건 유체 휩 호스	건공기 호스	건 공기 휩 호스	사이펀 키트	유체 필터	DataTrak
G30W77	G30C75	W30CAS	1.2 (4.5)	✓	✓	✓	✓	✓	✓	✓	
G30W78	G30C76	W30CBS	1.2 (4.5)	✓	✓	✓	✓	✓	✓	✓	✓
—	G30C87	W30CAS	1.2 (4.5)	✓	✓	✓	✓	✓	✓	✓	
—	G30C89	W30CAS	1.2 (4.5)	✓	✓	✓	✓	✓	✓	✓	

Merkur 30:1 패키지 , 가열 (G30Wxx 및 G30Cxx)

최대 흡입구 공기 압력 : 0.7MPa (7bar, 100psi)
최대 유체 작동 압력 : 20.7MPa (207bar, 3000psi)

모델		펌프 어셈블리	최대 유체 유량 gpm(lpm)	히터 볼트 Amp	펌프 및 건 공기 제어장치	호스				옵션		
벽면 장 착형	카트 장 착형					건유체 호스	건 유체 휩 호스	건공기 호스	건 공기 휩 호스	사이펀 키트	유체 필터	DataTrak
G30W83	G30C81	W30CAS	1.2 (4.5)	120V 19.2Amp	✓	✓	✓	✓	✓	✓	✓	
G30W84	G30C82	W30CBS	1.2 (4.5)	120V 19.2Amp	✓	✓	✓	✓	✓	✓	✓	✓
G30W85	G30C83	W30CAS	1.2 (4.5)	240V 16.7Amp	✓	✓	✓	✓	✓	✓	✓	
G30W86	G30C84	W30CBS	1.2 (4.5)	240V 16.7Amp	✓	✓	✓	✓	✓	✓	✓	✓

Merkur 벨로우즈 35:1 패키지 , 상온 (G35Bxx)

최대 흡입구 공기 압력 : 0.7MPa (7bar, 100psi)
최대 유체 작동 압력 : 20.7MPa (207bar, 3000psi)

모델	펌프 어셈블리	최대 유체 유량 gpm(lpm)	펌프 및 건 공기 제어장치	호스				옵션		
				건 유체 호스	건 유체 휩 호스	건공기 호스	건 공기 휩 호스	사이펀 키트	유체 필터	DataTrak
G35B33	B35DA0	1.6 (6.0)	✓	✓	✓	✓	✓	✓	✓*	
G35B34	B35DB0	1.6 (6.0)	✓	✓	✓	✓	✓	✓	✓*	✓

* 유체 필터에는 유체 드레인 밸브가 있습니다 .

설치

패키지 구성품은 다양합니다. 해당 모델에 포함된 구성품을 확인하려면 9-13 페이지를 참조하십시오. 부속품으로 지정된 품목은 패키지에 포함되지 않습니다.

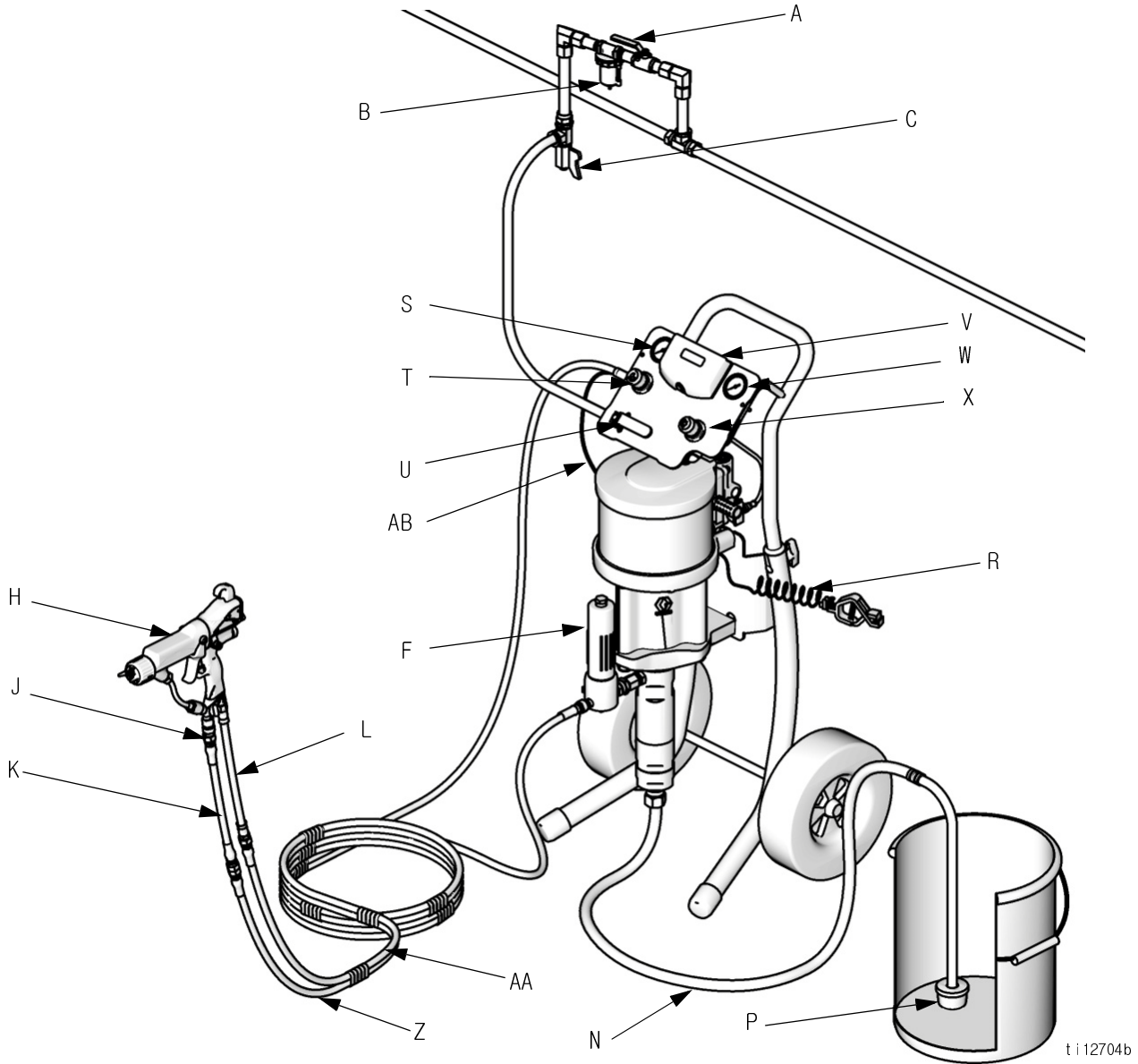


그림 1. 일반 설치, 상온, 모델 G30C76 표시됨.

키를 :

- | | |
|-------------------------------|----------------------------------|
| A 공기 차단 밸브 (부속품) | S 건 공기 압력 게이지 |
| B 공기 필터 (부속품) | T 건 공기 압력 조절기 |
| C 공기 공급관 기수분리기 및 드레인 밸브 (부속품) | U 블리드형 마스터 공기 밸브 (필수) |
| F 유체 필터 | V DataTrak |
| H 정전기 기초식 스프레이 건 | W 펌프 공기 압력 게이지 |
| J 건 스위블 | X 펌프 공기 압력 조절기 |
| K 유체 휩 호스 | Y 인서트 (DataTrak 없는 모델용), 그림 2 참조 |
| L 공기 휩 호스 | Z 전기 전도성 건 유체 호스 |
| N 흡입 호스 및 튜브 | AA 전기 전도성 건 공기 호스 |
| P 스트레이너 | AB 정전기 스프레이 건 접지선 |
| R 펌프 접지선 | |

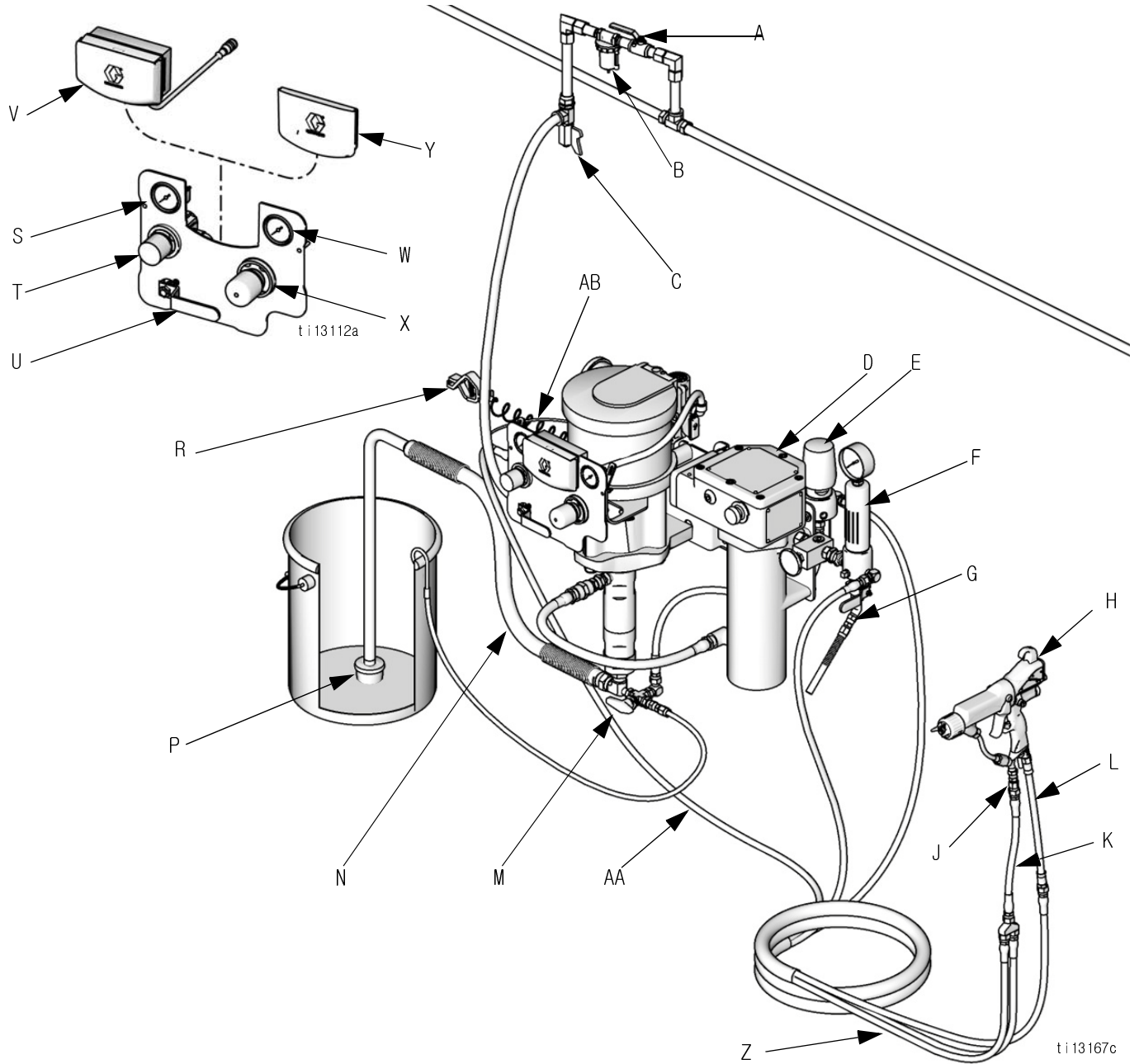


그림 2. 일반 설치, 가열, 모델 G30W86 표시됨

키를 :

- | | |
|-------------------------------|---------------------------|
| A 공기 차단 밸브 (부속품) | N 흡입 호스 및 튜브 |
| B 공기 필터 (부속품) | P 스트레이너 |
| C 공기 공급관 기수분리기 및 드레인 밸브 (부속품) | R 펌프 접지선 |
| D 유체 히터 | S 건 공기 압력 게이지 |
| E 역압 조절기 | T 건 공기 압력 조절기 |
| F 유체 필터 | U 블리드형 마스터 공기 밸브 (필수) |
| G 유체 드레인 밸브 | V DataTrak |
| H 정전기 기초식 스프레이 건 | W 펌프 공기 압력 게이지 |
| J 건 스위블 | X 펌프 공기 압력 조절기 |
| K 유체 휩 호스 | Y 인서트 (DataTrak 없는 모델용) |
| L 공기 휩 호스 | Z 전기 전도성 가열 유체 공급 / 복귀 호스 |
| M 3웨이 밸브 | AA 전기 전도성 건 공기 호스 |
| | AB 정전기 스프레이 건 접지선 |

일반 정보

참고 : 괄호 안의 텍스트인 참조 번호와 문자는 그림의 콜아웃 및 부품 도면을 나타냅니다 .

참고 : 항상 Graco 대리점에서 구입할 수 있는 정품 Graco 부품과 부속품을 사용하십시오 . 자체 공급 부속품을 사용하는 경우 크기와 압력이 시스템에 맞는지 확인하십시오 .

그림 1 및 그림 2 는 시스템 구성품 및 부속품을 선택하고 설치할 때 참조할 수 있는 유일한 안내입니다 . 특정 요구에 맞는 시스템을 설계하는 데 도움이 필요하면 Graco 대리점에 문의하십시오 .

작동자 준비

장비를 작동하는 모든 작동자는 모든 시스템 구성품의 작동뿐만 아니라 모든 유체의 적절한 취급과 관련된 교육을 받아야 합니다 . 모든 작동자는 장비를 작동시키기 전에 모든 지침 설명서 , 태그 및 레이블을 철저히 숙지해야 합니다 .

작업장 준비

적합한 압축 공기 공급장치가 설치되어 있는지 확인하십시오 .

고지
건에 압축 공기 공급 시 마감 처리를 손상하지 않으려면 깨끗하고 건조해야 합니다 . 기본 공기 공급관에서 응집 공기 필터를 사용하십시오 .

공기 압축기에서 펌프 사용 장소까지 압축 공기 공급관을 끌어오십시오 . 펌프의 공기 소비량을 찾으려면 펌프 어셈블리 설명서에서 성능 차트를 참조하십시오 . 모든 공기 호스의 크기와 압력이 시스템에 적합한지 확인하십시오 . 전기적으로 전도성 있는 호스만 사용하십시오 . 공기 호스에는 3/8npt(m) 의 나사산이 있어야 합니다 . 빠른 분리 커플링이 권장됩니다 .

공기 공급관에 블리드형 차단 밸브 (A) 를 설치하여 정비를 위해 공기 공급관 구성품을 분리합니다 . 공기 공급관 필터 (B) , 기수분리기 및 드레인 밸브 (C) 를 설치하여 압축 공기 공급 시 수분 및 오염물질을 제거하는 데 도움이 되도록 합니다 .

작업장에서 작동자의 움직임에 방해가 될 수 있는 장애물이나 잔해를 치우십시오 .

시스템을 세척할 때 접지된 금속통을 사용해야 합니다 .

펌프 장착

벽면이나 Graco 카트에 펌프를 직접 장착합니다 . 장착 키트에 대해서는 39 페이지를 참조하십시오 .

벽면 장착형 펌프




1. 벽이 펌프 , 브래킷 , 호스 및 부속품의 무게뿐만 아니라 작동 중 발생하는 응력을 충분히 지탱할 수 있는지 확인하십시오 .
2. 바닥에서 약 1.2-1.5m(4-5ft) 높이에 벽면 브래킷을 배치합니다 . 작동과 정비의 용이성을 위해 , 펌프 공기 흡입구 , 유체 흡입구 및 유체 배출구 포트에 쉽게 접근할 수 있어야 합니다 .
3. 벽면 브래킷을 템플릿으로 사용하여 벽에 10mm(0.4 인치) 장착 구멍을 뚫습니다 . 벽 장착 치수는 43 페이지에 표시되어 있습니다 .
4. 브래킷을 벽에 부착합니다 . 펌프가 작동 중에 진동을 받지 않도록 충분히 긴 9mm(3/8 인치) 나사를 사용합니다 .

참고 : 브래킷이 수평인지 확인하십시오 .

카트 장착형 펌프

바닥에 카트를 볼트로 고정시킬 경우 키트 24E885 를 사용할 수 있습니다 . 다리가 안정 상태를 유지하도록 고정시키는 두 개의 스페이서가 포함되어 있습니다 . 볼트는 포함되어 있지 않습니다 .

스프레이 부스 환기

						
<p>화재 위험이 있거나 독소가 있는 증기가 축적되지 않도록 환기가 잘 되게 하십시오. 송풍기가 작동하지 않을 경우에는 스프레이 건을 작동하지 마십시오.</p>						

송풍기가 작동되지 않는 상태에서 건이 작동되는 것을 방지하기 위해 건의 공기 공급장치와 송풍기가 서로 전기적으로 연동되도록 하십시오. 공기 배기 속도 요구사항과 관련한 모든 중앙 및 지방 정부의 규정을 확인하고 따르십시오.

고지
<p>공기 배출 속도가 높아지면 정전기 시스템의 작동 효율성이 떨어지게 됩니다. 100ft/분의 공기 배출 속도 (31 선형 미터 / 분) 면 충분합니다.</p>

구성품

그림 1 또는 그림 2를 참조하십시오. 구성품은 주문한 패키지에 따라 달라집니다. 9-13 페이지의 표를 참조하십시오. 패키지에 다음 항목이 포함될 수 있습니다.

- 시스템에서 시스템과 공기 모터 및 건 (밸브가 닫혔을 때) 사이에 갇힌 공기를 빼내려면 빨간색 핸들형의 블리드형 마스터 공기 밸브 (U)가 필요합니다. 밸브 입구를 막지 마십시오.
- 펌프 공기 조절기 (X)는 공기 압력을 펌프에 맞게 조정하여 펌프 속도와 배출구 압력을 조절합니다.
- 공기 배출 밸브 (그림에는 보이지 않음)가 자동으로 열려 펌프의 과압을 방지합니다.
- 건 공기 조절기 (T)가 정전기 기조식 스프레이 건 (H)에 가해지는 공기 압력을 조절합니다.
- 정전기 기조식 스프레이 건 (H)은 유체를 분배합니다. 건은 다양한 분무 패턴 및 유량에 맞게 광범위한 크기로 사용할 수 있는 스프레이 팁 (그림에 없음)을 수납하고 있습니다. 팁 설치 건 설명서를 참조하십시오.
- 건 스위블 (J)은 건이 더 잘 움직이게 합니다.
- 스트레이너 (P)가 있는 흡입 호스 (N)를 사용하면 펌프가 19리터 (5갤런) 용량의 통에서 유체를 빨아들일 수 있습니다.

- 60메쉬 (250미크론) 스테인레스강 요소로 제작된 유체 필터 (F)는 펌프에서처럼 유체의 입자를 여과합니다.
- DataTrak(V)은 펌프 진단 및 재료 사용 정보를 제공합니다. 27페이지를 참조하십시오.

가열 정전기 패키지에서만 공급

- 역압 조절기 (E)는 건에 가하는 역합을 조절하고 적절한 순환 압력을 유지합니다.
- 3웨이 밸브 (M)를 통해 유체를 다시 펌프로 순환하거나 유체를 공급 용기에 복귀시킬 수 있습니다.
- 유체 드레인 밸브 (G)는 호스와 건에서 유체 압력을 감소시킵니다.
- 유체 히터 (D)는 유체가 통과할 때 가열하여 적절한 분무 정도를 유지관리합니다.

히터를 작동시키기 전에 제공된 히터 설명서 309524의 모든 지침을 읽고 이해하십시오.

공기 및 유체 호스

상온 모델

- 빨간색 호스 (AA)는 건에 공기를 공급합니다.
- 파란색 호스 (Z)는 건에 유체를 공급합니다.

가열 모델

- 호스 번들 (L)은 건에 유체 및 공기를 공급하고 건을 발사하지 않을 때 유체를 재순환할 수 있도록 합니다.

접지

--	--	--	--	--	--

정전기 건이 작동 중에 분무 구역 내의 접지되지 않은 물체 (사람, 용기, 도구 등) 가 대전될 수 있습니다. 이 장비는 정전기 스파크나 감전 위험을 줄이도록 접지되어야 합니다. 전기 또는 정전기 스파크는 연기를 발생시켜 점화되거나 폭발할 수 있습니다. 부적절한 접지는 감전을 유발할 수 있습니다. 접지는 전류에 대한 탈출 경로를 제공합니다.

다음은 기본적 전기 시스템에 대한 최소한의 접지 요건입니다. 본 시스템은 접지해야 하는 다른 장비 또는 물체를 포함할 수도 있습니다. 자세한 접지 지침은 현지 전기 규정을 참조하십시오. 시스템은 접지면에 연결해야 합니다.

펌프: 접지 나사 (GS) 가 공기 모터에 장착되고 단단히 조여있는지 확인하십시오. 접지선 (R) 반대편 끝을 접지면에 연결하십시오.

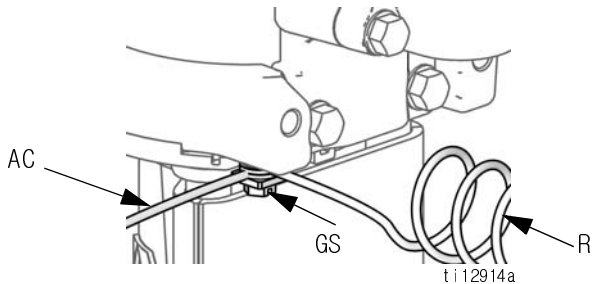


그림 3. 접지 나사와 접지선

정전기 기초식 스프레이 건: Graco 정전기 전도성 공기 공급 호스 (제공됨) 만 사용하십시오. 건 접지선 (AC) 을 공기 모터의 접지 나사 (GS) 에 연결합니다.

히터: 제공된 히터 설명서를 참조하십시오.

공기 압축기: 제조업체의 권장 사항을 따르십시오.

모든 공기관 및 유체관은 적절하게 접지되어야 합니다. 접지된 호스 (최대 150m(500 ft) 의 결합 호스 길이) 만 사용하여 접지 연속성을 확보하십시오.

모든 전기 케이블은 적절하게 접지되어야 합니다.

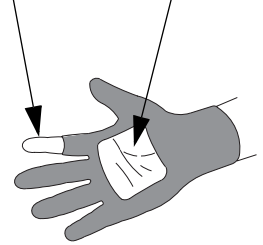
분무할 대상: 작업물 행거를 청결하게 관리하고 항상 접지가 되어 있도록 하십시오. 지역 규정을 따르십시오.

페인트 용기, 세척 캔 및 공구를 포함하여 분무 영역의 모든 전기 전도성 물체 또는 장치는 적절하게 접지되어야 합니다.

분무 구역에 들어가는

모든 인원: 신발에는 가죽과 같은 전도성 밀착이 있어야 하거나 개인별 접지 스트랩을 착용해야 합니다. 고무 또는 플라스틱 밀착은 전도성이 없습니다. 작동자는 스프레이 건에서 손을 절연하는 장갑을 착용해선 안 됩니다. 장갑은 전도체여야 하거나 그림과 같이 개조되어야 합니다.

장갑 손가락 부분을 잘라냅니다.
장갑 손바닥에서 76mm (3 인치) 넓이를 잘라냅니다.



분무 영역의 바닥은 전기 전도성이 있어야 하며 반드시 접지해야 합니다. 접지의 연속성을 차단시키는 카드보드나 기타 비전도성 소재로 바닥을 덮지 마십시오.

분무 영역의 가연성 액체는 승인된 접지 용기에 보관해야 합니다. 한번에 필요 이상의 분량을 저장하지 마십시오.

유체 공급 컨테이너: 지역 규정을 따르십시오.

모든 솔벤트 통: 지역 규정을 따르십시오. 전도성이 있고 접지된 표면에 놓이는 금속통만 사용합니다. 종이 또는 카드보드 같이 접지를 방해하는 비전도성 표면 위에 통을 놓으면 안 됩니다.

세척하거나 감압할 때 접지 연속성을 유지하려면 스프레이 건의 금속 부분을 단단히 잡고 접지된 금속통의 측면에 건을 대고 격발합니다.

설정

상온 패키지

1. 그림 1을 참조하십시오. 파란색 유체 호스 (Z)를 필터 (F) 배출구에 연결합니다.
2. 공기 호스 (AA)의 오른쪽 나사산 끝을 건 공기 조절기 (T)에 연결합니다.
3. 공기 호스 (AA)의 왼쪽 나사산 끝을 공기 휠 호스 (L)에 연결합니다.
4. 공기 휠 호스 (L)의 다른 쪽 끝을 건 기저부의 공기 흡입구에 연결합니다.
5. 건 스위블 (J)을 건 유체 흡입구에 연결합니다.
6. 파란색 유체 호스 (Z)의 다른 쪽 끝을 유체 휠 호스 (K)에 연결합니다.
7. 유체 휠 호스 (K)의 다른 쪽 끝을 건 스위블 (J)에 연결합니다.
8. 렌즈 덮개를 두 조절기 게이지 렌즈에 씩웁니다.
9. 흡입 호스의 피팅이 단단히 조여졌는지 확인합니다.

가열 패키지

Viscon HP 히터는 모든 주 및 지역법 / 규정에 따라 자격을 갖춘 전기 기술자가 설치해야 합니다.						

벽면 장착형 전기 연결. Viscon HP 히터 설명서 309524의 모든 지시 및 요구 사항을 따르십시오.

카트 장착형 위험 구역 배선. 히터는 위험 구역에서 배선하기에 적합한 피팅이 함께 제공됩니다. Viscon HP 히터 설명서 309524의 모든 지시 및 요구 사항을 따르십시오. 제공된 전기 코드를 사용하지 마십시오. 이것은 비위험 구역 배선에만 적합합니다.

카트 장착형 비위험 구역 배선. 그림 4를 참조하십시오. 설치된 피팅을 분리된 상태로 배송된 부싱 (80)으로 교체하십시오. 변형 방지 부싱 (79)을 연결합니다. Viscon HP 히터 설명서 309524의 모든 지시에 따라 제공된 120V 전기 코드 (78) 또는 240V 제품용 사용자 공급 코드를 연결하십시오.

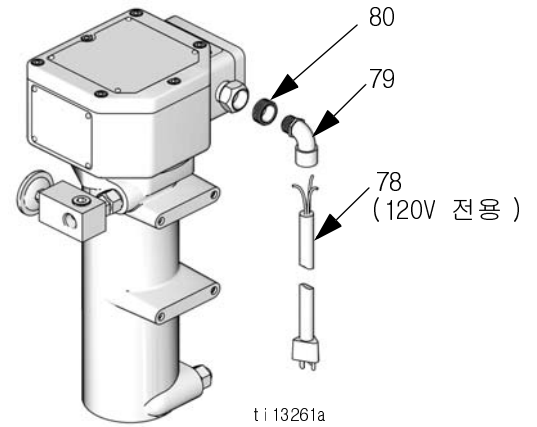
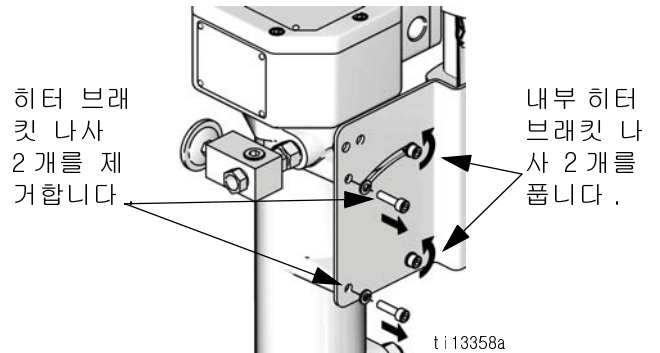
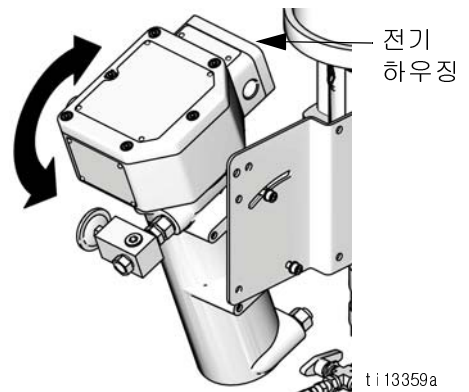


그림 4. 카트 장착형 비위험 구역 배선

전기 하우징 액세스.



전기 하우징 덮개에 있는 나사에 접근하기 쉽게 히터를 펌프 바깥쪽으로 기울입니다.



가열 호스 연결부

1. 공기 호스 (AA) 의 오른쪽 나사산 끝을 건 공기 조절기 (T) 에 연결합니다 .
2. 공기 호스의 왼쪽 나사산 끝을 공기 펌프 호스 (L) 에 연결합니다 .
3. 공기 펌프 호스 (L) 의 다른 쪽 끝을 건 기저부의 공기 흡입구에 연결합니다 .
4. 건 스위블 (J) 을 건 유체 흡입구에 연결합니다 .
5. 유체 펌프 호스 (K) 의 한 쪽 끝을 건 스위블에 연결하고 다른 쪽 끝을 다기관 (68) 에 연결합니다 .
6. 파란색 유체 호스 한 개를 다기관 (68) 및 역압 조절기 (84) 에 연결합니다 .
7. 다른 파란색 유체 호스를 다기관 (68) 및 필터 (6) 배출구에 연결합니다 .
8. 렌즈 덮개를 두 조절기 게이지 렌즈에 씩습니다 .
9. 흡입 호스 피팅 및 드레인 호스 피팅이 조였는지 확인하십시오 .

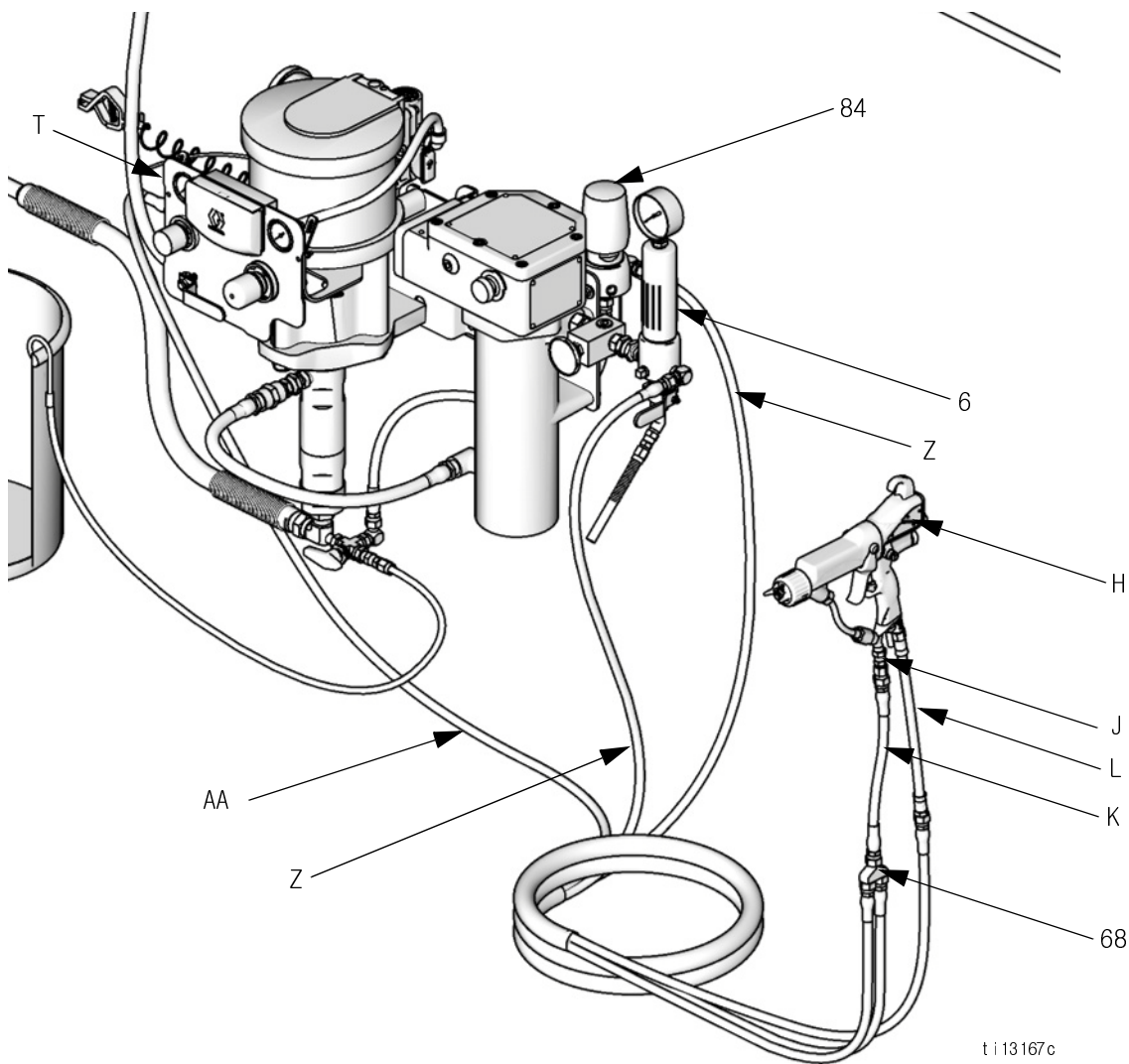


그림 5. 호스 설치

작동

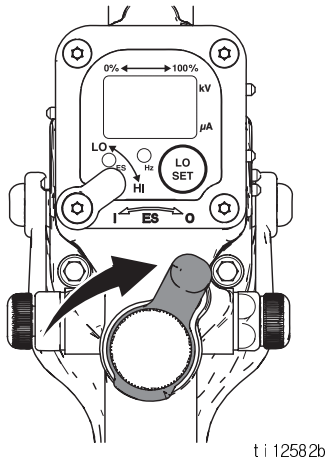
--	--	--	--	--	--	--

시스템의 모든 부품은 반드시 적절하게 전기 접지되어야 합니다. 모든 경고를 읽으십시오. 모든 접지 지침을 따르십시오. 18 페이지를 참조하십시오. 개별 건 설명서에 설명된 대로 건 저항을 확인하십시오.

감압 절차

--	--	--	--	--	--	--

1. 방아쇠 잠금장치를 잠급니다.
2. 건의 ES ON/OFF 레버를 끄기 (OFF) 위치로 돌립니다.



3. 블리드형 마스터 공기 밸브를 닫습니다.
4. 방아쇠 잠금장치를 풉니다.
5. 접지된 금속통에 건의 금속 부분을 단단히 고정합니다. 건을 격발하여 감압하십시오.
6. 방아쇠 잠금장치를 잠급니다.
7. 배출되는 유체를 받는 폐기물 용기가 있는 시스템에서 모든 유체 드레인 밸브를 여십시오. 분무가 다시 준비될 때까지 드레인 밸브를 열어 두십시오.

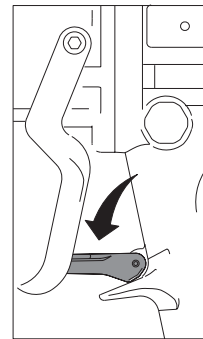
8. 분무 팁 또는 호스가 막혔거나 위의 단계를 따른 후에도 압력이 충분히 떨어지지 않으면 팁 보호대 고정 너트 또는 호스 엔드 커플링을 아주 천천히 풀어 서서히 감압한 후 완전히 풀어 줍니다. 호스 또는 팁 장애물을 제거하십시오.

장비 사용 전 세척

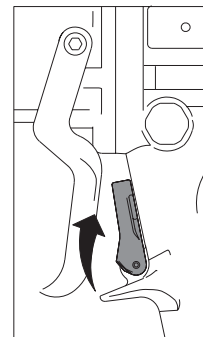
이 장비는 부품을 보호하기 위해 유체 경로에 남아 있는 경량 오일을 사용하여 테스트했습니다. 오일로 인한 유체 오염을 방지하려면 사용 전에 장비를 호환되는 솔벤트로 세척하십시오. 펌프 프라이밍 (22 페이지) 를 참조하십시오.

방아쇠 잠금장치

분무를 중지할 때는 항상 방아쇠 안전장치를 잠궈서 손에 의해 또는 떨어뜨리거나 부딪혀서 우발적으로 건이 발사되지 않도록 하십시오.



건 방아쇠 잠김



건 방아쇠 잠금 해제

습식 컵



시작하기 전에 습식 컵 (T) 에 Graco TSL(Throat Seal Liquid) 또는 적합한 솔벤트를 1/3 정도 채우십시오 .

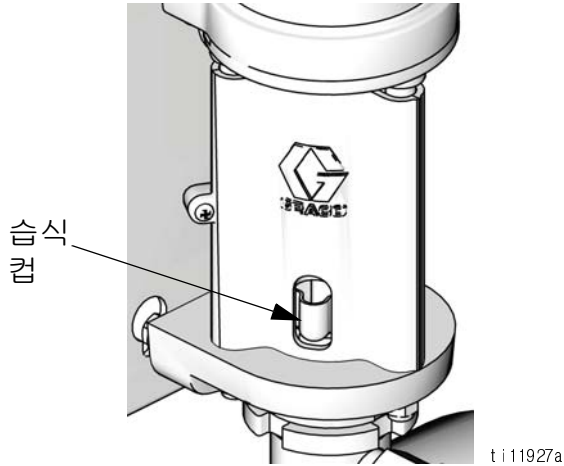


그림 6. 습식 컵 채우기

펌프 프라이밍

고지

벨로우즈가 있는 펌프의 경우 최대 유체 흡입 압력은 0.1MPa(1.0bar, 15psi)입니다 . 이 압력을 초과하면 벨로우즈가 손상될 수 있습니다 . 벨로우즈 펌프를 공급하기 위한 목적으로 다른 펌프 또는 점검 장치를 사용하지 마십시오 .

1. 건의 ES ON/OFF 레버를 끄기 (OFF) 위치로 돌립니다 .
2. 그림 1 또는 그림 2를 참조하십시오 . 건 방아쇠를 잠급니다 . 건 (H) 에서 팁 보호대와 스프레이 팁을 분리합니다 . 건 설명서를 참조하십시오 .
3. 노브를 시계 반대 방향으로 돌려 압력을 0 까지 감압하여 건 공기 조절기 (T) 와 펌프 공기 조절기 (X) 를 닫습니다 . 블리드형 공기 밸브 (U) 를 닫습니다 . 모든 드레인 밸브가 닫혔는지도 확인합니다 .
4. 공기 공급관을 블리드형 공기 밸브 (U) 에 연결합니다 .
5. 시스템 전체의 모든 피팅이 단단하게 조여졌는지 확인합니다 .

6. 통을 펌프에 가까이 배치합니다 . 흡입 호스의 길이는 약 1.2m(4ft) 입니다 . 흡입 호스를 팽팽하게 잡아당기지 말고 , 매달아서 펌프로 향하는 유체 흐름이 원활하도록 하십시오 .
7. 건 (H) 의 금속 부분을 접지된 금속통의 측면에 단단히 고정하고 방아쇠 잠금장치를 푼 후 방아쇠를 열어 둡니다 .
8. *런어웨이 보호 기능이 있는 장치만 해당 :* DataTrak 에서 프라이밍 / 세척 단추를 눌러 프라이밍 / 세척 기능을 활성화합니다 .
9. 블리드형 공기 밸브 (U) 를 엽니다 . 펌프가 작동을 시작할 때까지 펌프 공기 조절기 (X) 를 시계 방향으로 천천히 돌려 압력을 높입니다 .
10. 모든 공기가 밀려나가고 펌프 및 호스가 완전히 프라이밍될 때까지 펌프를 천천히 순환시킵니다 .
11. *런어웨이 보호 기능이 있는 장치만 해당 :* DataTrak 에서 프라이밍 / 세척 단추를 눌러 프라이밍 / 세척 기능을 비활성화합니다 .
12. 건 잠금 장치를 풀고 잠급니다 . 펌프가 압력에 반해 정지해야 합니다 .

고지

펌프가 펌핑 중인 유체를 건조시키지 않도록 하십시오 . 건식 펌프는 높은 속도로 빠르게 가속화되므로 자체 손상을 일으킬 수 있습니다 . 펌프가 빨리 가속되거나 너무 빨리 가동되면 즉시 멈추고 유체 공급 장치를 점검하십시오 . 공급 용기가 비어 있고 공기를 라인으로 펌핑한 경우 , 용기를 다시 채우고 , 펌프와 라인을 유체로 프라이밍하거나 호환 가능한 솔벤트로 세척한 후 채워 둡니다 . 유체 시스템에서 모든 공기를 제거해야 합니다 .

스프레이 팁 설치



감압 절차 (21 페이지) 를 따르십시오. 별도로 제공된 건 설명서에 설명된 대로 스프레이 팁과 팁 보호대를 설치합니다. 전극 선을 구부리지 않도록 주의하십시오.

유체 배출구와 패턴 폭은 스프레이 팁의 크기, 유체 점도 및 유체 압력에 따라 달라집니다. 해당 건 지침 설명서의 스프레이 팁 선택 차트를 용도에 적절한 스프레이 팁을 선택하기 위한 가이드로 사용하십시오.

분무 조절



1. 분무 공기 공급장치를 켜지 마십시오.
2. 건의 ES ON/OFF 레버를 끄기 (OFF) 위치로 돌립니다.
3. 유체 압력은 펌프에 공급된 공기 압력으로 제어됩니다(펌프 공기 조절기). 유체 압력을 낮은 시작 압력으로 설정합니다. 고체 함량이 낮은 (일반적으로 40% 미만) 저점도 유체 (25sec 미만, #2 Zahn 컵)의 경우, 펌프 배출구의 시작 압력이 2.1MPa(21bar, 300psi)입니다. 점도가 더 높거나 고체 함량이 더 높은 유체의 경우, 시작 압력은 4.2MPa(42bar, 600psi)입니다. 다음 예를 참조하십시오.

예 :

펌프 비율	펌프 공기 조절기 설정 MPa(bar, psi)	대략적인 유체 압력 MPa(bar, psig)
15:1 x	0.14 (1.4, 20)	= 2.1 (21, 300)
30:1 x	0.14 (1.4, 20)	= 4.2 (42, 600)

4. 건을 표면에서 약 304mm(12 인치) 떨어뜨려 수직으로 잡습니다.
5. 건을 먼저 이동한 후 건 방아쇠를 당겨 테스트 용지에 분무합니다.
6. 유체 압력이 더 이상 증가해도 유체 분무 능력을 크게 향상시키지는 않는 지점까지 유체 압력을 0.7MPa(7bar, 100psi) 증분 단위로 높입니다. 다음 예를 참조하십시오.

예 :

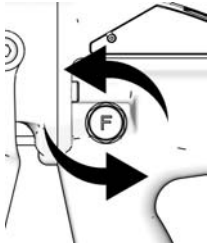
펌프 비율	펌프 공기 조절기 증분 MPa(bar, psi)	유체 압력 증분 MPa(bar, psi)
15:1 x	.05 (0.5, 7)	= 0.7 (7.0, 100)
30:1 x	0.02 (0.2, 3.3)	= 0.7 (7.0, 100)

분무 패턴 조절

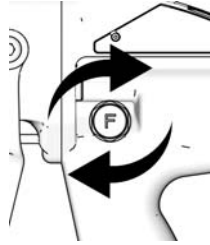
1. 그림 7을 참조하십시오 . 노브를 시계 방향 (IN)으로 끝까지 돌려 패턴 조절 공기를 차단합니다 . 최대 폭 패턴의 건으로 설정됩니다 .

OUT(패턴 좁게)

IN(패턴 넓게)



ti 1345b



ti 1409b

그림 7. 패턴 공기 노브

2. 그림 8을 참조하십시오 . 격발할 때 분무 공기 압력을 약 35kPa(0.35bar, 5psi)로 설정합니다 . 분무 패턴을 점검한 후 테일이 완전히 분무되어 분무 패턴이 나타날 때까지 공기 압력을 천천히 증가시킵니다 . 건에 가하는 공기 압력이 0.7MPa (7bar, 100psi)를 초과하지 않도록 하십시오 .



공기 없음 공기가 너무 적음 올바른 공기 양

T10792A

그림 8. 분무 패턴 문제

3. 패턴 폭을 좁게 할 경우 , 패턴 조절 밸브 노브를 시계 반대 방향 (OUT)으로 돌립니다 . 패턴 폭이 여전히 충분히 좁지 않으면 건에 가하는 공기 압력을 약간 증가시키거나 다른 크기의 팁을 사용합니다 .

참고 : (제공된) 건 작동 설명서의 지시에 따라 정전기를 테스트하고 적용 범위를 확인한 후 테스트 부분을 싸십시오 . 문제가 발생할 경우 해당 건 작동 설명서의 문제 해결을 참조하십시오 .

작동 종료



감압 절차 (21 페이지)를 따르십시오 .

항상 유체가 변위 로드에서 마르기 전에 펌프를 세척하십시오 . 펌프 세척 (25 페이지)을 참조하십시오 .

유지보수

예방 유지보수 일정

특정 시스템의 작동 조건에 따라 유지관리가 필요한 빈도가 결정됩니다. 유지보수가 필요한 시기와 종류를 기록하여 예방 차원의 유지보수 일정을 수립하고 시스템을 점검하는 정기 일정을 결정하십시오.

오물로 인해 게이지를 읽기 어려울 때 조절기 게이지 렌즈의 렌즈 덮개를 교체합니다.

나사산 연결부 조이기

사용하기 전마다 항상 모든 호스의 마모 또는 손상 여부를 점검합니다. 필요한 경우 교체합니다. 모든 나사산 연결부가 단단히 조여졌고 누출이 없는지 점검합니다.

펌프 세척



다음과 같은 경우 펌프를 세척하십시오.

- 처음 사용하기 전
- 색상 또는 유체를 교환할 때
- 장비를 수리하기 전
- 휴지 상태 펌프에서 유체가 건조되거나 고착되기 전 (촉매 반응을 일으키는 유체의 가사 시간 확인)
- 일과를 마감할 때
- 펌프를 보관하기 전

가능하면 최저 압력에서 세척합니다. 펌핑 중인 유체 및 시스템의 습식 부품과 호환 가능한 유체로 세척합니다. 권장 세척 유체 및 세척 빈도는 해당 유체 제조업체 또는 공급업체에 확인하십시오.

1. 감압 절차 (21 페이지) 를 따르십시오.
2. ES ON/OFF 레버가 끄기 (OFF) 위치에 있는지 확인하십시오.

3. 건에서 팁 보호대와 스프레이 팁을 제거합니다. 개별 건 설명서를 참조하십시오.
4. 사이펀 튜브를 세정액이 들어 있는 접지된 금속통에 넣으십시오.
5. 펌프를 가능한 가장 낮은 유체 압력으로 설정하고 펌프를 시동합니다.
6. 접지된 금속통에 건의 금속 부분을 단단히 고정합니다.
7. *런어웨이 보호 기능이 있는 장치만 해당:* DataTrak 에서 프라이밍 / 세척 단추를 눌러 프라이밍 / 세척 기능을 활성화합니다.
8. 건을 격발합니다. 건에서 깨끗한 솔벤트가 흐를 때까지 시스템을 세척합니다.
9. *런어웨이 보호 기능이 있는 장치만 해당:* DataTrak 에서 프라이밍 / 세척 단추를 눌러 프라이밍 / 세척 기능을 비활성화합니다.
10. 감압 절차 (21 페이지) 를 따르십시오.
11. 팁 보호대, 분무 팁 및 유체 필터 요소를 개별적으로 청소한 후 다시 설치합니다.
12. 흡입 튜브의 내부와 외부를 청소합니다.

습식 컵


습식 컵에 Graco TSL(Throat Seal Liquid) 를 절반 정도 채우십시오. 항상 레벨을 유지합니다.

문제 해결



장비를 점검하거나 정비하기 전에 감압하십시오 .

- 펌프를 분해하기 전에 발생할 수 있는 모든 문제와 원인을 확인합니다 .
- 정전기와 관련된 모든 문제는 해당 건 설명서의 문제 해결을 참조하십시오 .

문제점	원인	해결 방안
펌프가 작동하지 않습니다 .	라인 흐름이 제한되거나 공기 공급이 부족합니다 . 밸브가 닫히거나 막혔습니다 .	라인을 청소하거나 공기 공급량을 늘리십시오 . 밸브가 열려 있는지 확인하십시오 .
	유체 호스 또는 건이 막혔습니다 . 유체 호스 내경 (ID) 이 너무 작습니다 .	열어서 청소* 하십시오 . 큰 ID 의 호스를 사용하십시오 .
	변위 로드에서 유체가 건조되어 있습니다 .	청소하십시오 . 항상 하단 행정에서 펌프를 정지하십시오 . 습식 컵에 Graco TSL(Throat Seal Liquid) 을 1/3 정도 채워두십시오 .
	공기 모터 부품이 오염되거나 마모되었거나 손상되었습니다 .	공기 모터를 청소하거나 수리하십시오 . 설명서 312796 을 참조하십시오 .
	DataTrak 모델 전용 : 솔레노이드 핀이 확장되기 때문에 공기 밸브를 순환할 수 없습니다 .	런어웨이 보호를 활성화합니다 (DataTrak 작업 , 설정 모드 , 28 페이지 참조) . 모터에서 공기를 배출하십시오 . DataTrak 디스플레이의  을 눌러 솔레노이드 핀을 수축시키십시오 .
펌프는 작동하지만 출력이 두 행정에서 모두 낮습니다 .	라인 흐름이 제한되거나 공기 공급이 부족합니다 . 밸브가 닫히거나 막혔습니다 .	라인을 청소하거나 공기 공급량을 늘리십시오 . 밸브가 열려 있는지 확인하십시오 .
	유체 호스 또는 건이 막혔습니다 . 유체 호스 내경 (ID) 이 너무 작습니다 .	열어서 청소* 하십시오 . 큰 ID 의 호스를 사용하십시오 .
	변위 펌프의 패키징이 마모되었습니다 .	패키징을 교체하십시오 . 설명서 312792 를 참조하십시오 .
펌프가 작동하지만 하향 행정에서 출력이 낮습니다 .	밸브가 열렸거나 볼 체크 밸브 또는 피스톤 패키징이 마모되었습니다 .	밸브를 청소하고 패키징을 교체하십시오 . 설명서 312794 를 참조하십시오 .
펌프 속도가 잘못되었거나 가속되었습니다 .	유체 공급량이 부족합니다 .	다시 채우고 프라이밍하십시오 .
	밸브가 열렸거나 볼 체크 밸브 또는 패키징이 마모되었습니다 .	밸브를 청소하십시오 . 패키징을 교환하십시오 . 설명서 312794 를 참조하십시오 .
TSL 저장소에서 펌핑되는 유체가 보입니다 .	목 부위 패키징이 마모되었습니다 .	목 부위 패키징을 교체하십시오 . 설명서 312794 를 참조하십시오 .
오버플로 챔버에서 유체가 보입니다 .	벨로우즈가 손상되었습니다 .	교체하십시오 . 설명서 312793 을 참조하십시오 .

* 유체 호스나 건에 장애물이 있는지 확인하려면 감압하십시오 . 유체 호스를 분리하고 용기를 펌프 유체 배출구에 놓고 유체를 받으십시오 . 펌프 작동을 시작하기에 충분한 정도만 공기를 공급합니다 . 공기를 공급할 때 펌프 작동이 시작되면 호스나 건에 장애물이 있는 것입니다 .

DataTrak 제어장치 및 표시기

그림 9의 키

- AA 런어웨이 한계, 분당 주기 수 (사용자 설정 가능, 00=OFF)
- AB 하부 변위 (사용자 설정 가능)
- AC 유량 단위 (사용자 설정 가능 : \updownarrow /min, gpm[미국식], gpm[영국식 I], oz/min[미국식], oz/min[영국식], l/min 또는 cc/min으로 설정 가능)
- AD LED(켜질 경우 장애가 있음을 나타냄)
- AE 디스플레이
- PF 프라임 / 세척 키 (프라임 / 세척 모드를 활성화합니다. 프라임 / 세척 모드에 있을 때는 런어웨이 보호 장치가 비활성화되고 배치 토탈라이저 [BT]가 작동하지 않습니다.) 프라임 / 세척 모드에 있을 동안 LED가 깜빡입니다.
- RK 재설정 키 (고장 상태 재설정. 3초 동안 누르고 있어 배치 토탈라이저를 치우십시오.) 이 단추를 누르면 유량과 주기 속도가 번갈아 선택됩니다. 런어웨이 보호 기능이 활성화되면 눌러 솔레노이드 핀을 확장 및 수축합니다.
- CF 주기 / 유량
- BT 배치 토탈라이저
- GT 그랜드 토탈라이저
- RT 런어웨이 토글 (활성화 / 비활성화)
- UT E1 토글
- DT E2 토글
- ST E5 토글

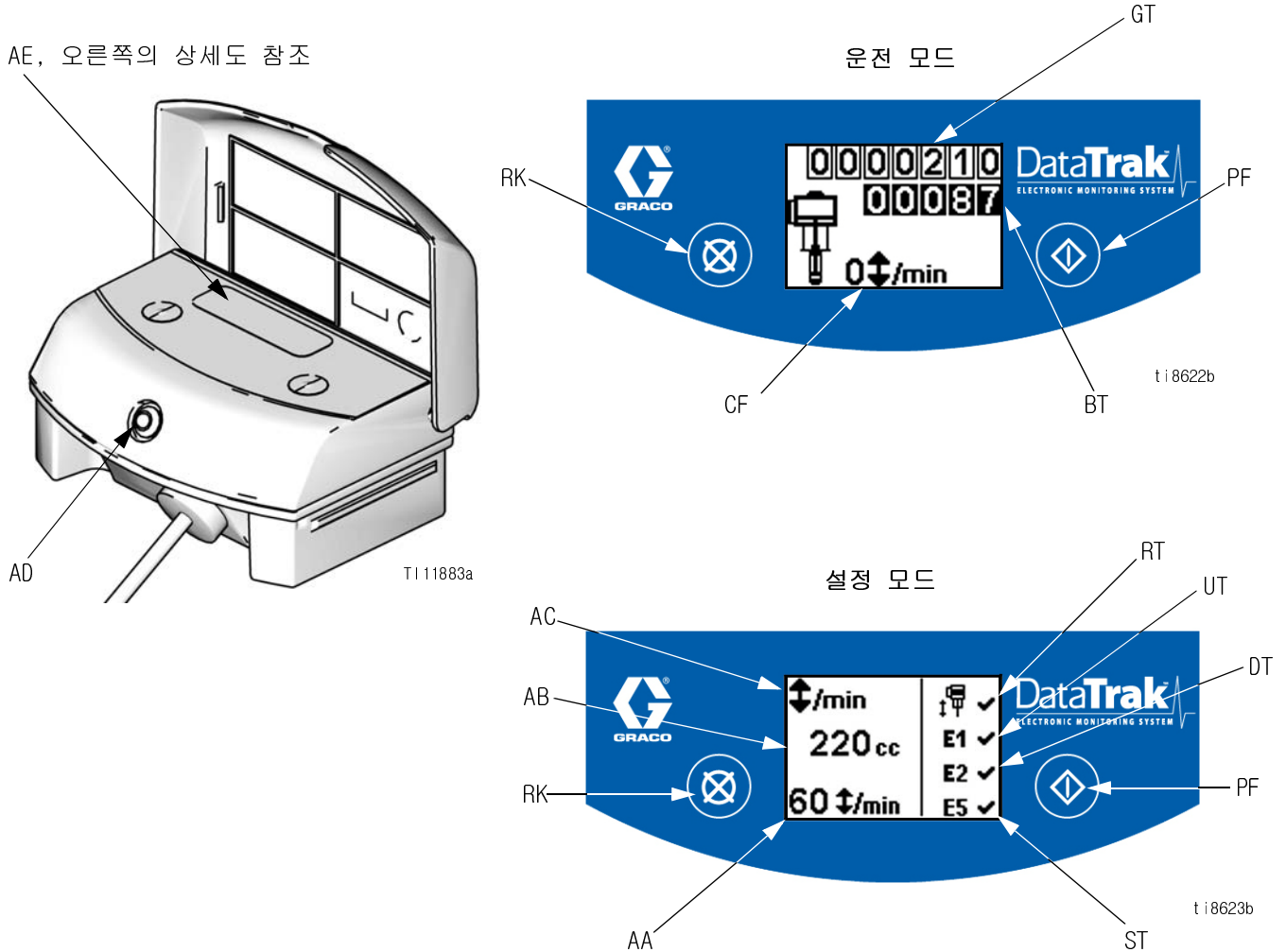





그림 9. DataTrak 제어장치 및 표시기


DataTrak 작업

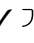
참고 : 배터리를 절약하기 위해 1분 후에 디스플레이 (AE) 가 꺼집니다 . 아무 단추나 눌러 디스플레이를 다시 켜십시오 .


고지
소프트키 단추의 손상을 방지하려면 펜 , 플라스틱 카드 또는 손톱과 같은 날카로운 물체로 단추를 누르지 마십시오 .

설정 모드

1. 그림 9 을 참조하십시오 . 설정 메뉴가 나타날 때까지 5 초 동안  을 누르고 있습니다 .
2. 런어웨이 (장착된 경우) , 로워 크기 , 유량 단위에 대한 설정을 입력하고 런어웨이 , E1, E2, E5 오류 옵션을 사용하려면  단추를 눌러 값을 변경한 후  단추를 눌러 값을 저장하고 커서를 다음 데이터 입력란으로 옮기십시오 . E1, E2 및 E5 오류 코드에 대한 설명은 30 페이지를 참조하십시오 .

참고 : Graco 에서는 런어웨이 (장착된 경우) 기능을 60  으로 설정하도록 권장합니다 . 모든 DataTrak 모듈은 런어웨이 보호 기능이 활성화되지 않은 상태로 제공됩니다 .

참고 : 런어웨이 , E1, E2, E5 오류 옵션이 활성화된 경우 , 설정 화면에  가 나타납니다 . 그림 9 을 참조하십시오 .

3. 커서를 E5 오류 활성화 옵션 입력란으로 이동한 후  를 한번 더 눌러 설정 모드를 끝내십시오 .

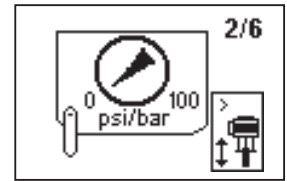
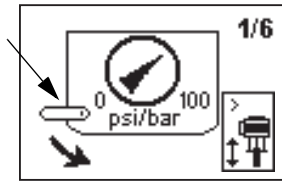
운전 모드

런어웨이

참고 :DataTrak 은 런어웨이 보호 기능이 있는 것과 없는 것이 있습니다 . M02xxx 공기 모터가 있는 패키지는 런어웨이 솔레노이드 없이 제공됩니다 . 기타 모든 패키지는 런어웨이 솔레노이드가 장착되어 있습니다 .

1. 그림 9 을 참조하십시오 . 펌프 런어웨이가 발생하면 런어웨이 솔레노이드가 작동하고 펌프가 작동을 멈춥니다 . LED(AD) 가 깜빡이고 디스플레이 (AE) 에 런어웨이 상태가 표시됩니다 (표 1 참조) . 디스플레이는 6 개의 지침 화면 사이를 주기적으로 순환합니다 .

2. 런어웨이 화면 1 및 2: 런어웨이 솔레노이드를 재설정하려면 마스터 공기 밸브 (U) 를 닫습니다 . 공기 모터에서 공기가 완전히 누출될 때까지 기다리십시오 .



3. 런어웨이 화면 3 및 4: 공기가 배출되었으면 솔레노이드 릴리즈 단추를 눌러 공기 밸브를 재설정합니다 . 공기 밸브를 다시 가압하면 단추가 다시 튀어 오릅니다 .

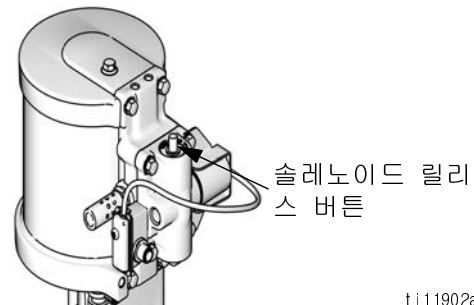
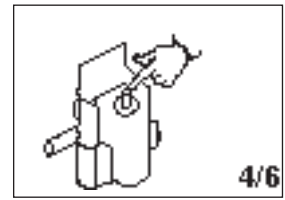
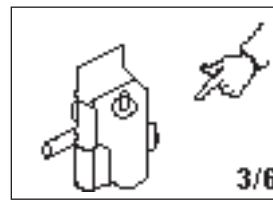

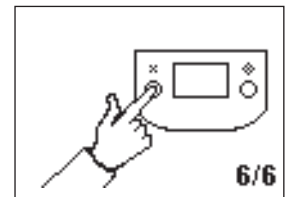
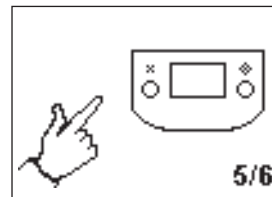



그림 10. 공기 밸브 재설정


4. 런어웨이 화면 5 및 6:  를 눌러 진단 코드를 지우고 런어웨이 솔레노이드를 재설정하십시오 .

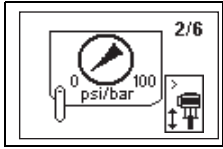



5. 마스터 공기 밸브 (U) 를 열어 펌프를 다시 시동하십시오 .

참고 : 런어웨이 모니터링을 비활성화하려면 설정 모드에서 런어웨이 값을 0으로 설정하거나 토글 (RT)을 끄십시오  (그림 9 참조) .


프라이밍 / 세척

1. 그림 9 을 참조하십시오 . 프라이밍 / 세척 모드로 들어가려면 아무 단추나 눌러 디스플레이를 다시 켜 후  를 누르십시오 . 디스플레이에 프라이밍 / 세척 기호가 나타나고 LED 가 깜빡입니다




2. 프라이밍 / 세척 모드에 있는 동안 런어웨이 보호 기능이 비활성화되며 배치 토탈라이저 (BT) 가 카운트되지 않습니다 . 그랜드 토탈라이저 (GT) 는 계속 작동합니다 .
3. 프라이밍 / 세척 모드를 끝내려면 아무 단추나 눌러 디스플레이를 다시 켜 후  를 누르십시오 . 디스플레이에서 프라이밍 / 세척 기호가 사라지고 LED 가 깜빡임을 멈춥니다 .

카운터 / 토탈라이저

그림 9 를 참조하십시오 . 배치 토탈라이저 (BT) 의 마지막 자리수는 1/10 갤런 또는 리터를 나타냅니다 . 토탈라이저를 재설정하려면 아무 단추나 눌러 디스플레이를 다시 켜 후  를 3 초 동안 누르십시오 .

- AC 가 갤런이나 온스로 설정되어 있으면 BT 와 GT 는 갤런을 표시합니다 .
- AC가 리터나 cc로 설정되어 있으면 BT와 GT가 리터를 표시합니다 .
- AC가 주기로 설정되어 있으면 BT 와 GT 는 주기를 표시합니다 .

 을 눌러 유량 단위 또는 주기로 전환하십시오 . BT 아래의 문자는 BT 와 GT 가 모두가 갤런 (g) 또는 리터 (l) 를 표시하고 있다는 것을 의미합니다 . 아무런 문자가 없다는 것은 BT 와 GT 가 주기를 표시하고 있다는 것을 의미합니다 .

디스플레이

그림 9 를 참조하십시오 . 운전 모드에서 1 분 동안 또는 설정 모드에서 3 분 동안 아무 작업도 없으면 디스플레이 (AE) 가 꺼집니다 . 아무 단추나 눌러 디스플레이를 다시 켜십시오 .

참고 : 디스플레이가 꺼지면 DataTrak 가 계속해서 주기를 계산합니다 .

참고 : 강한 정전기 방전이 DataTrak 에 가해지면 디스플레이 (AE) 가 꺼질 수 있습니다 . 아무 단추나 눌러 디스플레이를 다시 켜십시오 .

진단

DataTrak 은 펌프의 여러 가지 문제를 진단할 수 있습니다 . 모니터가 문제를 발견하면 LED (AD, 그림 9) 가 깜빡이고 진단 코드가 디스플레이에 나타납니다 . 표 1 을 참조하십시오 .




진단을 확인하고 정상 조작 화면으로 돌아가려면  을 한 번 눌러서 디스플레이를 켵니다 . 한 번 더 누르면 진단 코드 화면이 지워집니다 .

표 1: 진단 코드

기호	코드	코드 이름	진단	원인
		런어웨이 (DataTrak 에만 해당)	펌프가 런어웨이 한계보다 더 빠르게 운전됩니다.	<ul style="list-style-type: none"> 공기 압력을 높이십시오. 유체 출력을 높이십시오. 유체 공급량이 부족합니다.
	E-1	상승	상향 행정 중 누출이 발생했습니다.	피스톤 밸브 또는 패키징이 마모되었습니다.
	E-2	하강	하향 행정 중 누출이 발생했습니다.	흡입 밸브가 마모되었습니다.
	E-3	배터리 부족	배터리 전압이 너무 낮아서 런어웨이를 중지할 수 없습니다.	배터리가 부족합니다. 배터리를 교환하십시오. 31 페이지를 참조하십시오.
	E-4	서비스 구성품 1 (런어웨이 보호 기능이 있는 장치만 해당)	런어웨이 중지 중 문제가 발생했습니다.	<ul style="list-style-type: none"> 솔레노이드가 손상되었습니다. 밸브 캐리지가 손상되었습니다. 런어웨이 솔레노이드 밸브가 장착되지 않은 펌프에서 런어웨이 (RT, 그림 9) 보호 기능이 활성화되어 있을 수 있습니다. 설정 화면으로 들어가 런어웨이 보호 기능을 비활성화하십시오.
	E-4	분리된 솔레노이드 (런어웨이 보호 기능이 있는 장치만 해당)	솔레노이드가 분리되었습니다.	<ul style="list-style-type: none"> 솔레노이드 플러그가 뺐혔습니다. 솔레노이드 와이어가 손상되었습니다.
			솔레노이드가 피스톤 컵과 결합되어 있지 않습니다.	<ul style="list-style-type: none"> 브래킷과 솔레노이드가 공기 밸브 하우징에 조여 있지 않습니다.
	E-5	서비스 구성품 2	밸브 이동을 감지하는 데 문제가 있습니다.	<ul style="list-style-type: none"> 센서 플러그가 뺐혔습니다. 센서가 잘못 장착되었습니다. 센서가 손상되었습니다. 밸브 캐리지가 손상되었습니다.
	E-6	퓨즈가 파열됨	퓨즈가 파열되었습니다. 퓨즈를 교환하십시오. 31 페이지를 참조하십시오.	<ul style="list-style-type: none"> 솔레노이드 또는 솔레노이드 배선에 장애가 있습니다. 온도가 너무 높습니다 (140°F [60°C] 초과). 런어웨이 솔레노이드 밸브가 장착되지 않은 펌프에서 런어웨이 (RT, 그림 9) 보호 기능이 활성화되어 있을 수 있습니다. 설정 화면으로 들어가 런어웨이 보호 기능을 비활성화하십시오.

DataTrak 배터리 / 퓨즈 교체

					
<p>화재 및 폭발 위험을 줄이기 위해 배터리 및 퓨즈는 비위험 구역에서 교체해야 합니다 .</p> <p>표 2 의 승인된 교체용 배터리와 표 3 의 승인된 퓨즈만 사용하십시오 . 승인되지 않은 배터리 또는 퓨즈를 사용하면 Graco 보증과 Intertek 및 Ex 승인을 받을 수 없습니다 .</p>					

5. 사용한 배터리를 분리하고 승인된 새 배터리를 교환해 넣으십시오 . 표 2 를 참조하십시오 .

표 2. 승인된 배터리
Energizer 알카라인 # 522
Varta 알카라인 # 4922
Ultralife 리튬 # U9VL
Duracell 알카라인 # MN1604

배터리 교체

1. Reed 스위치 어셈블리의 뒷면에서 케이블을 풉니다 . 그림 11 을 참조하십시오 .
2. 2 개의 케이블 클립에서 케이블을 제거합니다 .

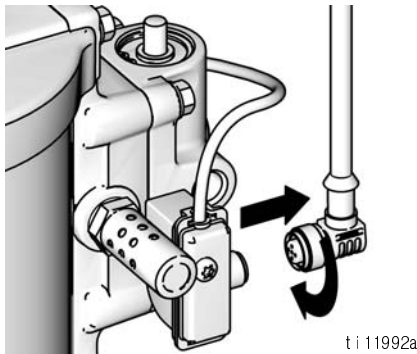


그림 11. DataTrak 분리

3. DataTrak 모듈을 브래킷에서 제거하십시오 . 그림 12 을 참조하십시오 . 모듈과 연결된 케이블을 비위험 구역으로 가져갑니다 .

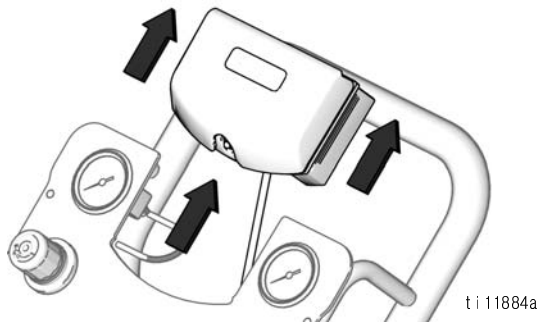


그림 12. DataTrak 제거

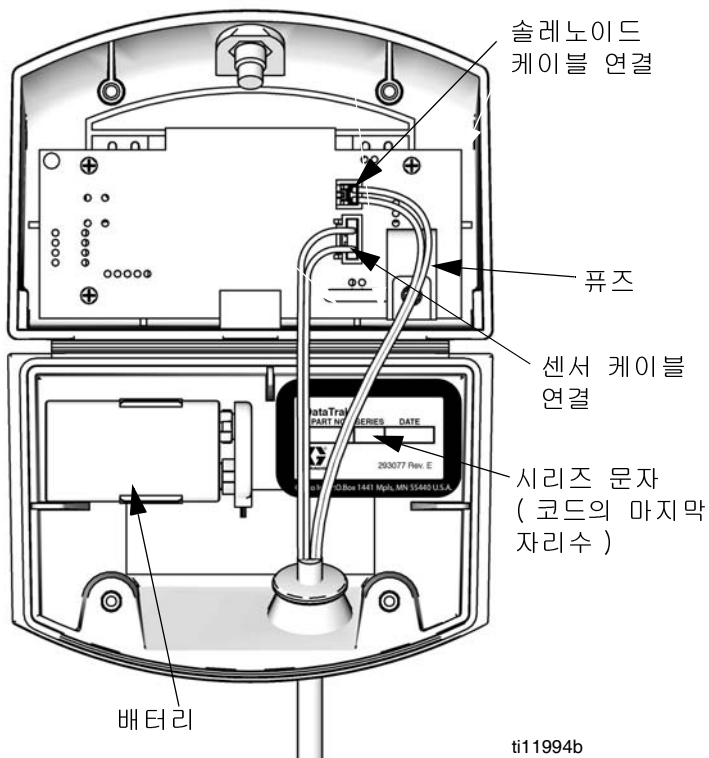
4. 모듈의 뒷면에서 두 개의 나사를 풀어 배터리에 접근하십시오 .

퓨즈 교체

1. 나사, 금속 스트랩 및 플라스틱 홀더를 제거합니다.
2. 보드에서 퓨즈를 당겨서 빼냅니다.
3. 표 3의 승인된 퓨즈로 교체합니다.

표 3. 승인된 퓨즈		
DataTrak 부품 번호	시리즈 *	필요한 퓨즈
289822	A 또는 B	24C580
	C 이후	24V216
다른 모든 부품 번호	A	24C580
	B 이후	24V216

* 그림 13 은 시리즈 문자 위치를 나타냅니다.

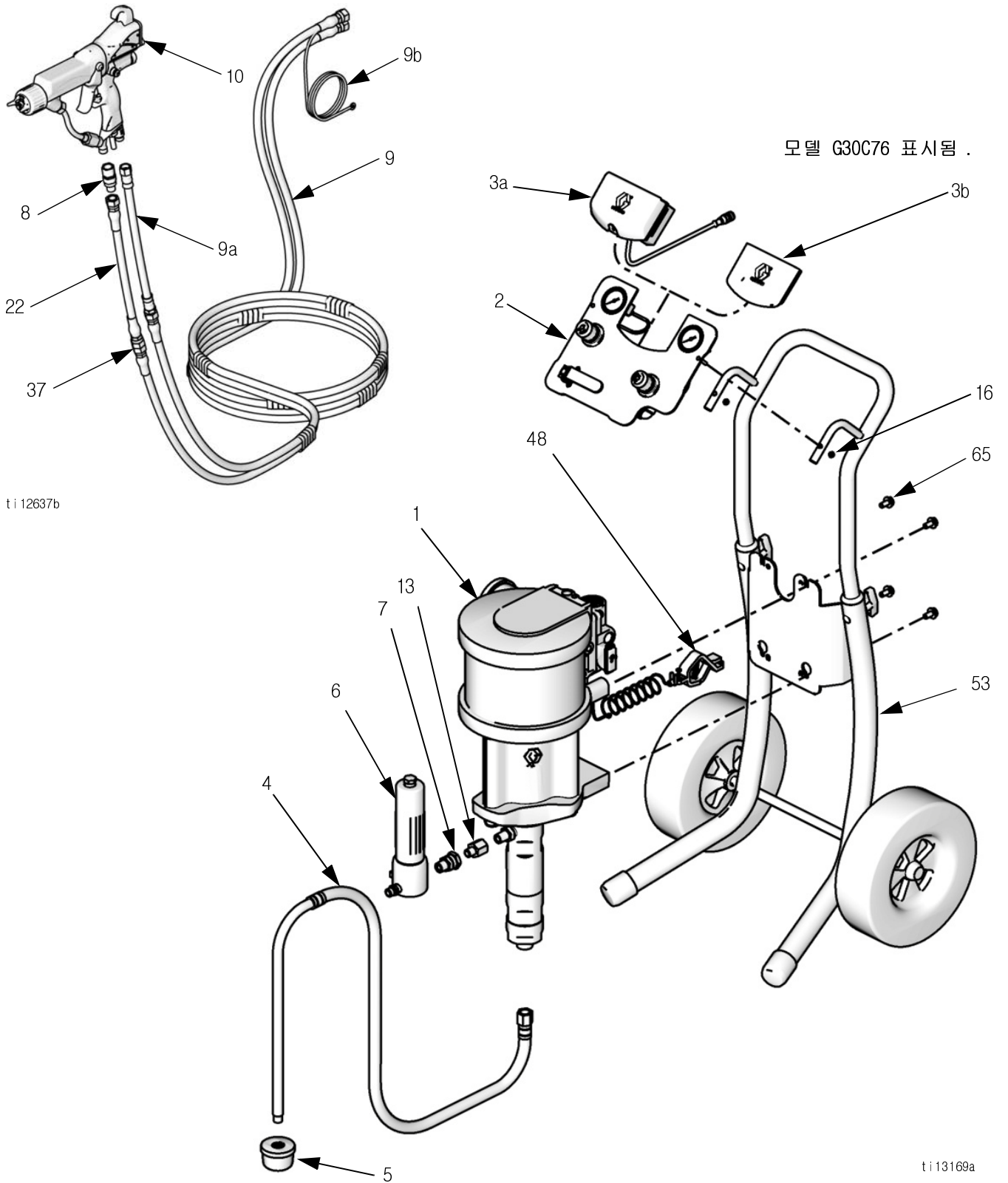


ti11994b

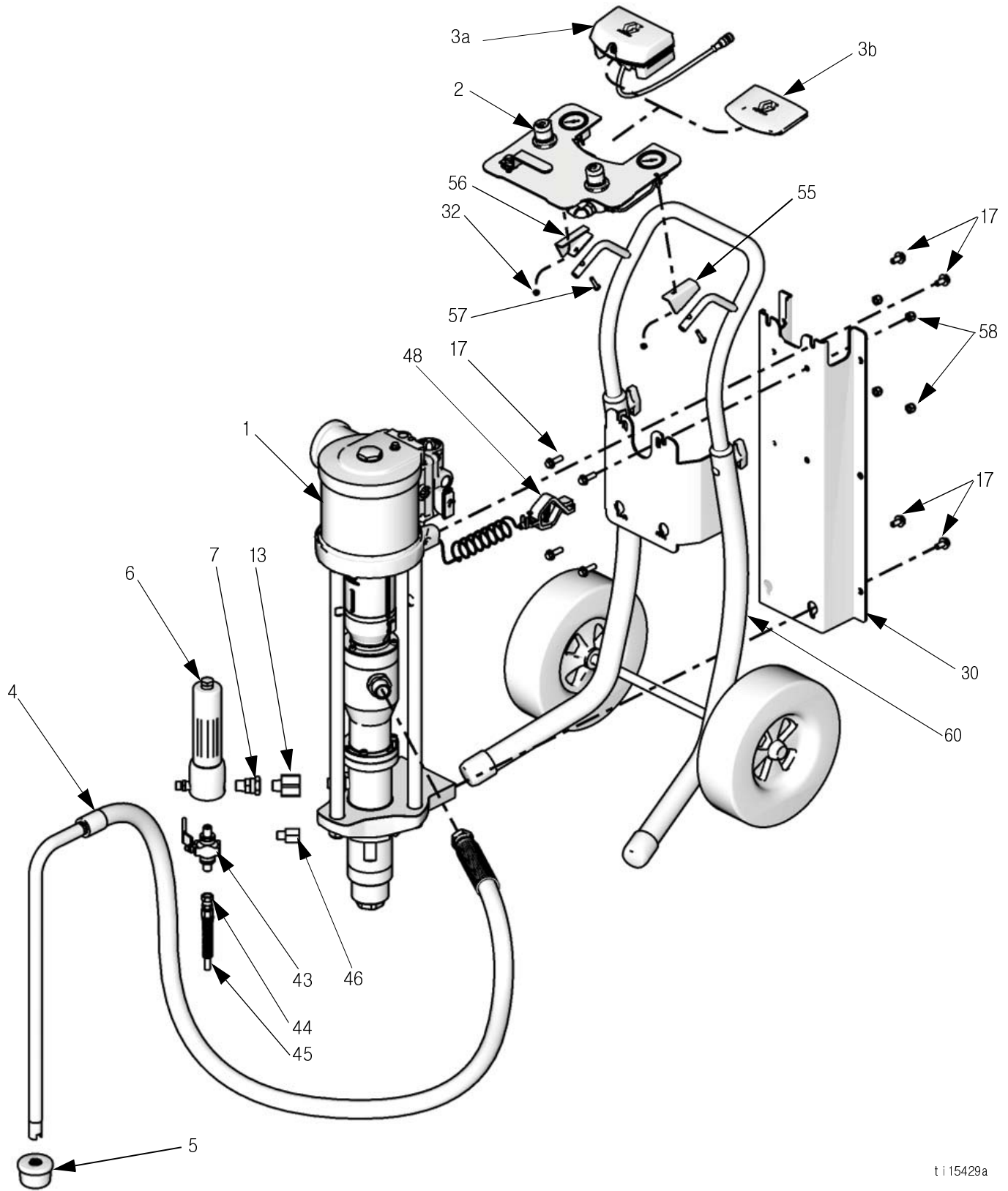
그림 13. DataTrak 배터리와 퓨즈 위치

부품

상온 모델 , 카트 장착형 또는 벽면 장착형



벨로우즈, 카트 장착형



ti15429a

부품

참조	부품	설명	수량
1	Varies	<i>Pump Assembly, see Model tables, pages 8-12, and Manual 312794 or 312795 (Bellows)</i>	1
2	24A581 24A584	<i>PANEL, air control, see page 39</i> G15xxx to G30xxx models G35xxx models, 85 psi	1
3a	24A576	DATATRAK, assembly; <i>see manual 313541</i>	1
3b	-----	INSERT, panel (included with Part 2)	1
4	256422 256424 256421 256423	HOSE, suction (includes Part 5) G15Cxx, G18Cxx, G24Cxx, G28Cxx G15Bxx, G15Wxx, G18Wxx, G24Bxx, G24Wxx, G28Wxxx G23Cxx, G30Cxx G23Bxx, G23Wxx, G30Wxx, G35Bxx	1
5	-----	STRAINER (included with Part 4)	1
6	24A587	FILTER, fluid (includes Part 7)	1
7	235208	FITTING, union, 3/8-18 npsm x 3/8-18 npt (included with Part 6)	1
8	189018	SWIVEL, fluid hose	1
9	24A956	HOSE, coupled, air and fluid, 25 ft. (includes Parts 9a and 9b)	1
9a	236130	HOSE, air whip, 3 ft., 0.9 m, (included with Part 9)	1
9b	-----	GROUND WIRE, spray gun (included with Part 9)	1
10	H60T10 H85T10 H85M10	GUN, Pro Xp 60 (G28C23, G30C87) Pro Xp 85 (G28C25, G30C89) Pro Xp 85; 스마트 (다른 모든 모델)	1
11	AEM413	TIP (not shown)	1
12	AEMxxx AEFxxx	TIP OPTION (not shown)	1
13	121237 121238	ADAPTER, outlet 3/8 nptm x 1/2 nptf, used on G18xxx and G28xxx models 3/8 nptm x 3/4 nptf, used on G15xxx and G24xxx models	1
22	239069	HOSE, fluid, whip, 2 ft. (0.6 m)	1

참조	부품	설명	수량
37	166846	ADAPTER, for fluid whip hose, 1/4 npt x 1/4 npsm	1
41	256425	VALVE, drain, stainless steel (includes Parts 44 and 45); Bellows packages only	1
44	-----	COUPLING, hose, drain (included with Part 41)	1
45	-----	HOSE, drain (included with Part 41)	1
48	238909	WIRE, grounding assembly	1
85▲	15W718	LABEL, warning, not shown	1
86▲	15W719	LABEL, warning, not shown	1

비벨로우즈 장착 부품

참조	부품	설명	수량
16	-----	NUT, lock, M5 x 0.08 (included with Part 49)	2
49	24E883	AIR CONTROLS MOUNTING KIT, wall, (includes 16 and 51)	1
51	-----	SCREW, hex head, M8 x 16 mm (included with Part 49)	2
53	256427	CART MOUNTING KIT, <i>see page 39</i> (GxxCxx models only)	1
54	24A578	WALL MOUNTING KIT, <i>see page 39</i> (GxxWxx models only)	1

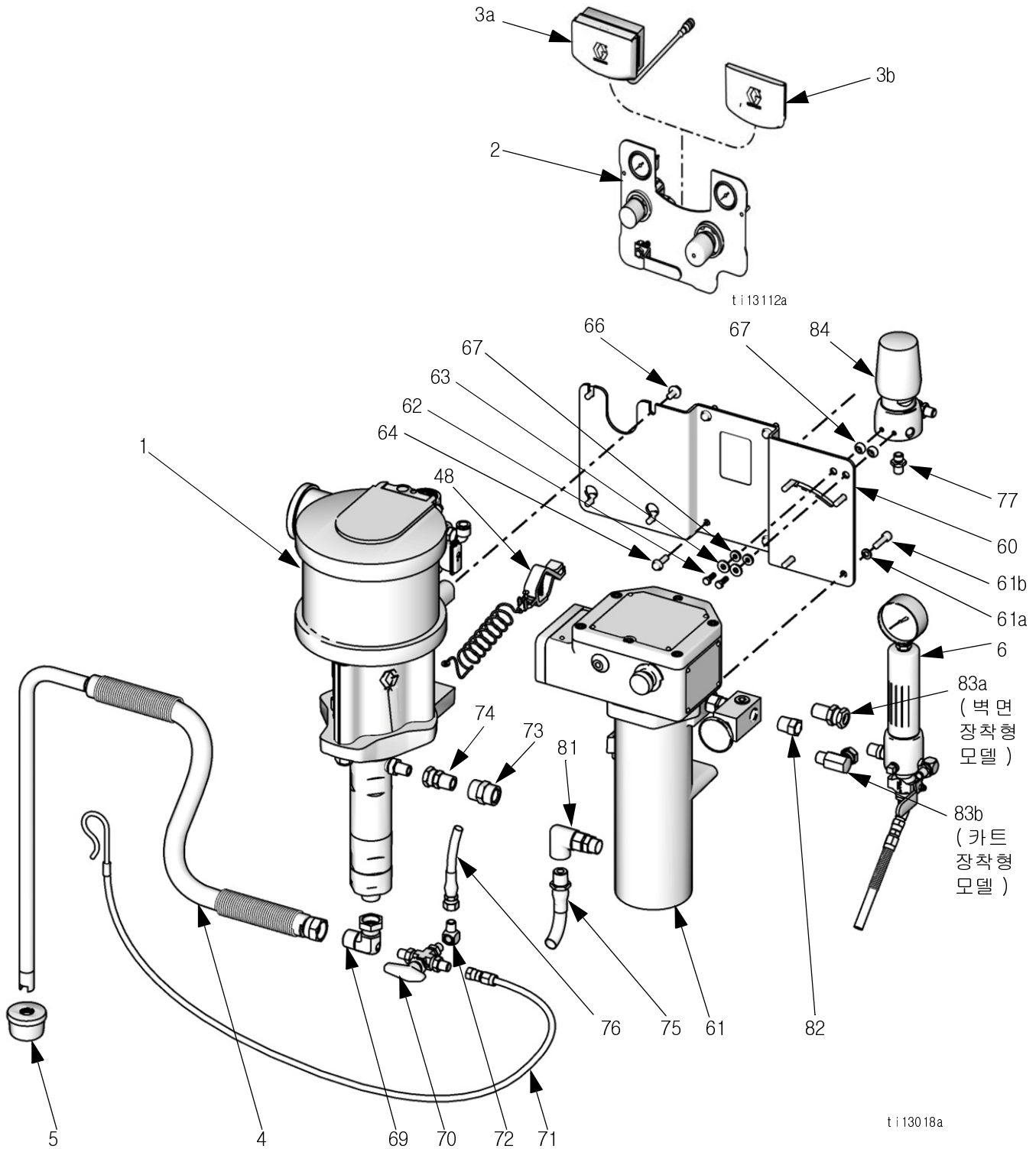
벨로우즈 장착 부품

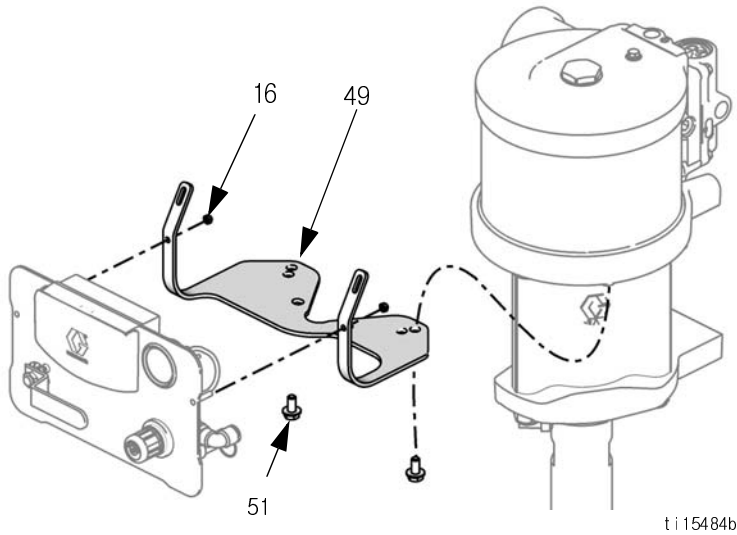
참조	부품	설명	수량
17	111799	SCREW, M8 x 16, included with Part 30	8
30	24E880	PLATE, mounting; includes hardware	1
32	105332	LOCK NUT, 5 mm	2
55	-----	MOUNTING WEDGE, left, air control panel, cart mount	1
56	-----	MOUNTING WEDGE, right, air control panel, cart mount	1
57	110873	SCREW, M5 x 0.8	2
58	104541	LOCK NUT, M8	4
60	24E879	CART MOUNTING KIT; <i>see Bellows Cart Mount Kit, page 40</i>	1

▲ 경고, 라벨, 표지판, 태그 및 카드 교체 무료

가열 모델 , 카트 장착형 또는 벽면 장착형

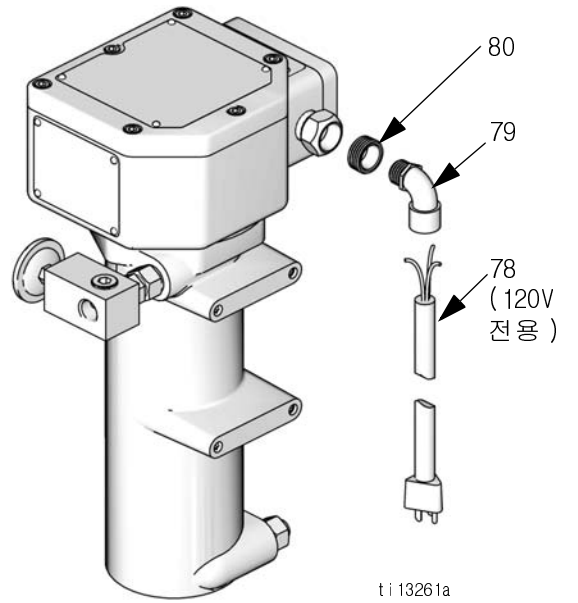
모델 G30W86 표시됨



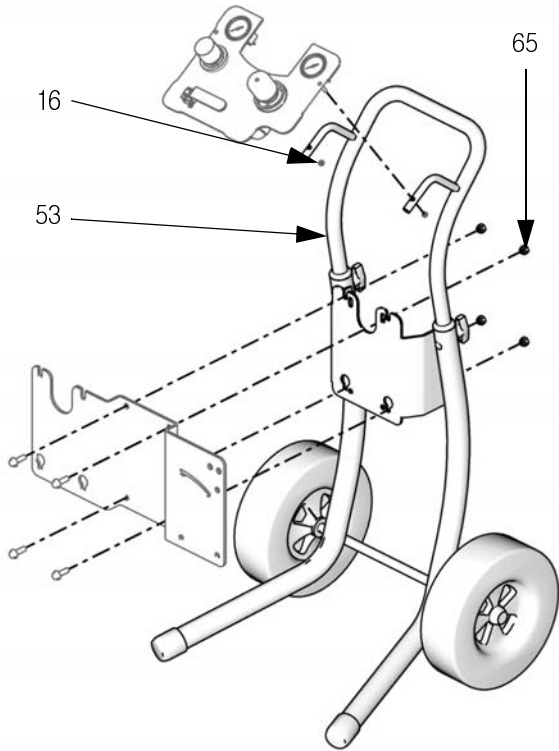


ti15484b

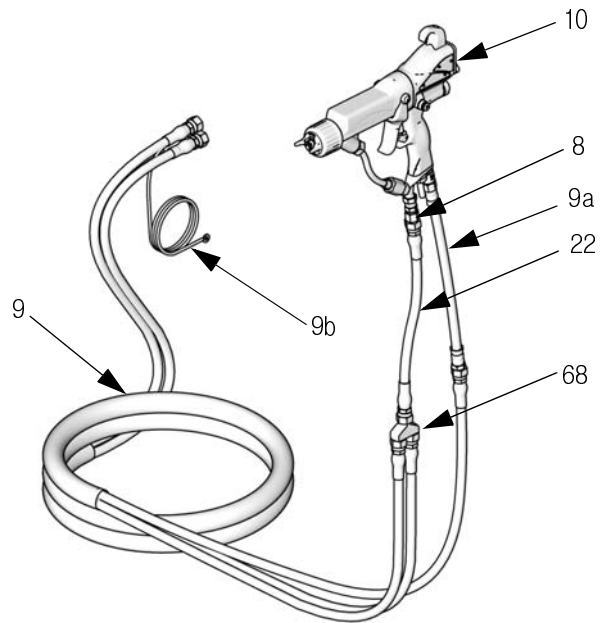
비위험 구역 전기 코드 부품
(카트 장착형만 해당)



ti13261a



ti13114a



ti13260b

가열 모델 (계속)

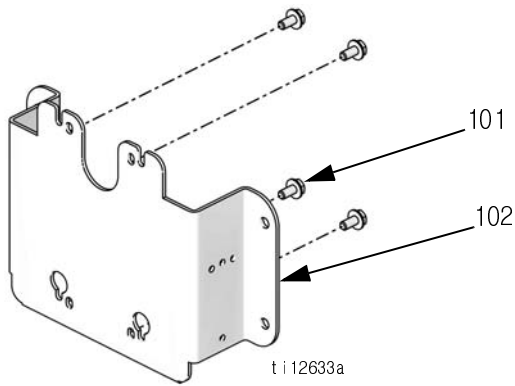
참조	부품	설명	수량
1	변동	Pump Assembly, <i>see Model tables, pages 9-13, and Manual 312794</i>	1
2	24A581	PANEL, air controls	1
3a	24A576	DATATRAK, assembly, <i>see manual 313541</i>	1
3b	-----	INSERT, panel (included with Part 2)	1
4	256422 256423	HOSE, suction, assembly (includes Part 5) G18xxx and G28xxx Models G30xxx Models	1
5	-----	STRAINER, suction (included with Part 4)	1
6	239300	FILTER, fluid, sst, <i>see manual 307273</i>	1
8	189018	SWIVEL, fluid hose	1
9	239352	HOSE BUNDLE, air and fluid	1
9a	236130	HOSE, air whip, 3 ft. (0.9 m)	1
9b	-----	GROUND WIRE, spray gun	1
10	H85M10	GUN, Pro Xp 85	1
11	AEM413	GUN TIP (not shown)	1
12	AEMxxx	TIP OPTION (not shown)	1
16	-----	NUT, lock, M5 x 0.08 (included with Part 49)	2
22	239069	HOSE, fluid, whip, 2 ft (0.6 m)	1
48	238909	GROUND WIRE, pump	1
49	24E883	AIR CONTROLS MOUNTING KIT, wall mount, (includes 16 and 51)	1
51	-----	SCREW, hex head, M8 x 16 mm (included with Part 49)	2
53	256427	CART MOUNTING KIT, <i>see page 39</i> (GxxCxx models only)	1
54	24A578	WALL MOUNTING KIT, <i>see page 39</i> (GxxWxx models only)	1
60	24A590	BRACKET, heated, kit, includes 64, 65, and 66)	1
61	245848 245863	HEATER, fluid, includes 61a and 61b 120V, <i>see manual 309524</i> 240V, <i>see manual 309524</i>	1
61a	-----	WASHER	4
61b	-----	SCREW, M8 x 1.25 in.	4
62	100022	CAPSCREW, hex hd, 1/4-20 x 3/4 in. (19mm)	2
63	100527	WASHER, 1/4 in.	2
64	-----	SCREW, M8 x 25	4
65	-----	NUT	4
66	-----	SCREW, M8 x 1.25	4
67	167002	INSULATOR, heat	4
68	239864	MANIFOLD, recirculating, 1/4 npsm	1
69	15V521 15V522	UNION, swivel G18xxx and G28xxx Models G30xxx Models	1
70	113834	BALL VALVE, 3 way, 1/4 npt(m), sst	1
71	239062	HOSE, drain, nylon, sst fittings, 1/4 in. (6 mm) ID; 1/4 npsm(f)	1
72	166866	ELBOW, 1/4 npt (m x f), sst	2
73	117627	FITTING, coupler	1

참조	부품	설명	수량
74	114190 236892	UNION, swivel G18xxx and G28xxx Models G30xxx Models	1
75	239153	HOSE, fluid, nylon, sst fittings; 1/2 in (13 mm) ID, 1/2 npt (mbe), 19.5 in. (0.5 m) long	1
76	239108	HOSE, fluid, recirculation	1
77	166846	ADAPTER, 1/4-18 npsm x 1/4-18 npt	3
78	15W730	CORD, electrical (120V cart mount packages only)	1
79	112408	STRAIN RELIEF, 90°(120V cart mount packages only)	1
80	107219 185065	BUSHING For use with supplied cord (120V cart mount packages only), 3/4 npt(m) x 1/2 nptf Supplied with heater for conduit applications	1
81	113934	UNION, swivel, heater inlet, 90°, sst, 1/2 npt(fbe)	1
82	502265	BUSHING, reducer, pipe	1
83a	235207	UNION, swivel, sst, 3/8 npt(m) x 3/8 npsm(f), wall mount packages only	1
83b	207123	UNION, swivel, 90°, cart mount packages only	1
84	238926	REGULATOR, back pressure, sst, <i>see manual 308860</i>	1
85▲	15W718	LABEL, warning, not shown	1
86▲	15W719	LABEL, warning, not shown	1

▲ 경고, 라벨, 표지판, 태그 및 카드 교체 무료

키트

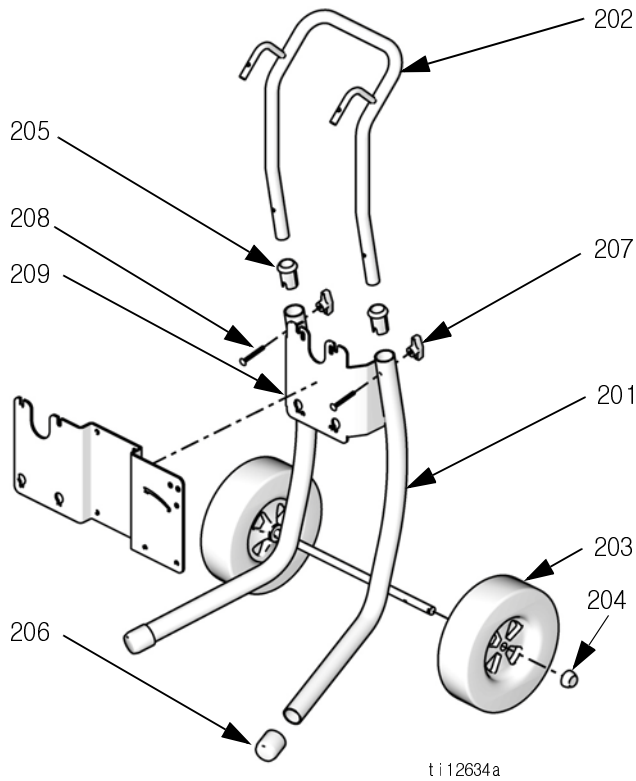
벽면 장착형 키트 24A578(비벨로우즈)



참조	설명	수량
101	SCREW, cap, M8 x 1.25	4
102	PLATE, wall mount	1

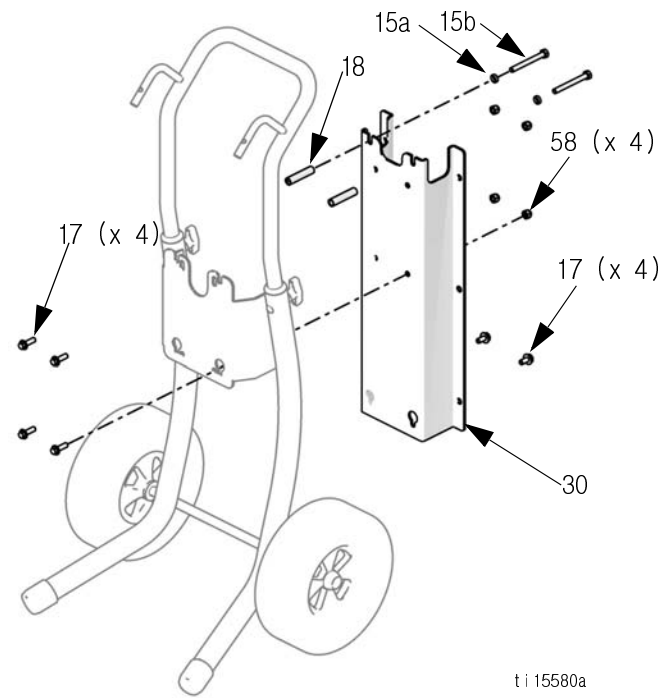
참고 : 제어판이 있는 패키지를 벽에 장착하기 위해 공기 제어장치 장착 키트 24E883 도 필요합니다 . 42 페이지를 참조하십시오 .

카트 장착형 키트 256427(비벨로우즈)



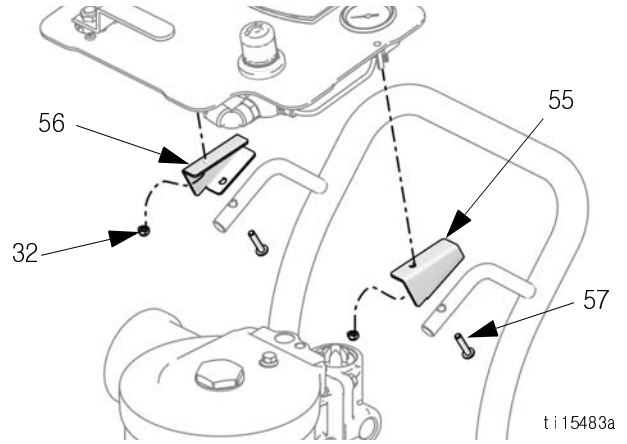
참조	부품	설명	수량
201	-----	CART, frame	1
202	-----	HANDLE, cart	1
203	119451	WHEEL, semi-pneumatic	2
204	119452	CAP, hub	2
205	-----	SLEEVE, cart handle	2
206	150871	CAP, leg	2
207	115480	KNOB, t-handle	2
208	116630	SCREW, carriage	2
209	-----	BRACKET, heater, cart	1

벨로우즈 카트 장착 키트 24E879



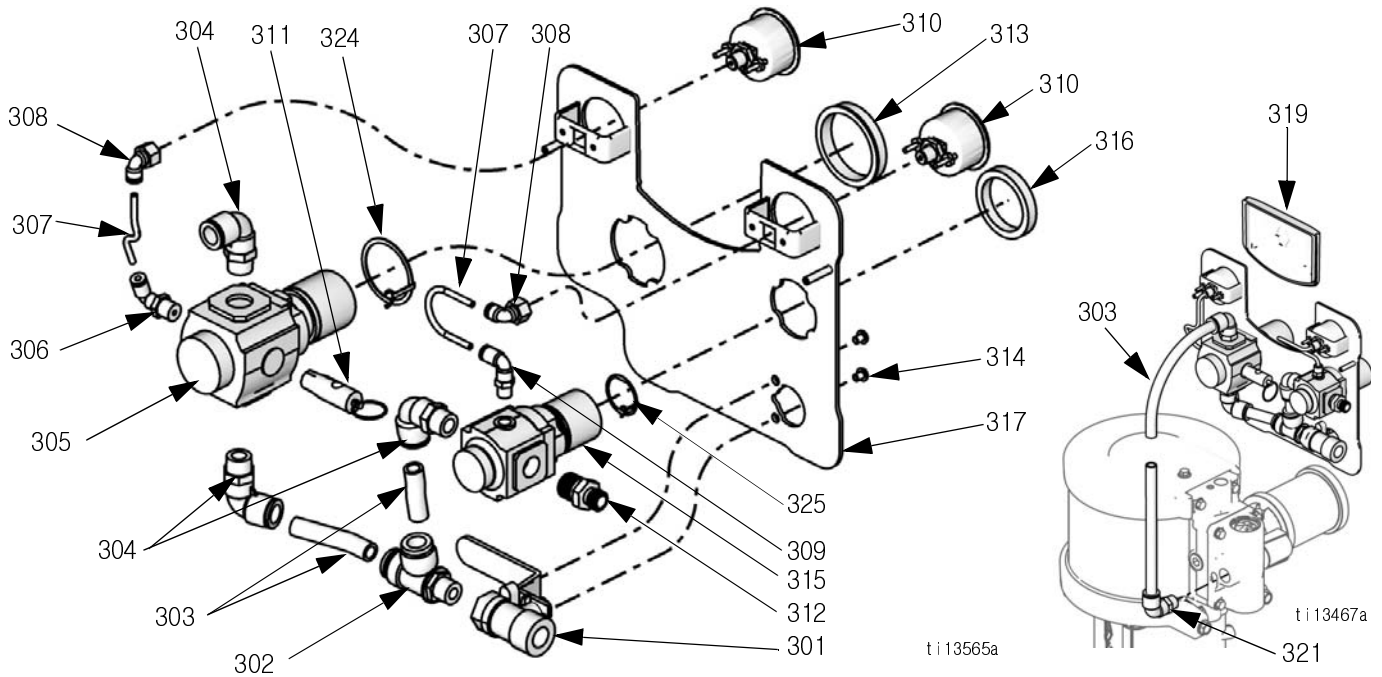
벨로우즈 공기 제어장치 장착 키트

키트 24E884 에는 오른쪽 / 왼쪽 장착 웨지 (55 및 56), 잠금 너트 (32) 및 나사 (37) 가 포함됩니다.



참조	설명	수량
15a	Washer (not used)	2
15b	Screw (not used)	2
17	Screw, M8 x 16	8
18	Spacers (not used)	2
30	Plate, mounting	1
58	Lock nut, 13 mm	4

펌프 및 건 제어판 키트



키트 24A581 및 키트 24A584

참조	부품	설명	수량
301	114362	VALVE, ball	1
302	15T643	SWIVEL, tee, 3/8 npt(m) x 1/2T	1
303	-----	TUBE, 1/2 OD, cut to fit, order Tubing Kit 24D496	1.3 ft.
304	121212	ELBOW, swivel, 1/2T x 3/8 npt(m)	3
305	15T536	REGULATOR, air, pump, 3/8 npt	1
306	-----	ELBOW, swivel, 5/32 T x 1/4 npt	1
307	-----	TUBE, black, cut to fit, order Tubing Kit 24D496	4 in.
308	15T498	SWIVEL, 90°, 5/32T x 1/8 npt(f)	2
309	15T866	ELBOW, swivel, 5/32T x 1/8 npt	1
310	15T500	GAUGE, pressure	2
311	-----	VALVE, safety	1
	113498	Kit 24A581 (100 psi)	
	120306	Kit 24A584 (85 psi)	
312	164672	ADAPTER	1
313	15T538	NUT, regulator	1
314	114381	SCREW, cap, button head	2
315	15T539	REGULATOR, air, gun, 3/8 npt	1
316	116514	NUT, regulator	1
317	-----	PANEL	1
318	-----	LABEL, panel (not shown)	1
319	-----	INSERT	1
320	105332	NUT, lock (not shown)	2
321	-----	ELBOW, 1/2T x 1/2 npt	1
322	-----	COVER, lens, 12 sticker sheet (not shown), order Kit 24A540 for 5 sheets	1
324	24P814	RING, grounding	1
325	24P813	RING, grounding	1

공기 제어장치 장착 키트 (비벨로우즈)

장착 브래킷 (49) 1 개, 잠금 너트 (16) 2 개 및 육각 헤드 나사 (51) 2 개를 포함합니다.

키트	패키지
24E883	공기 제어장치 장착 키트, 벽면 장착형

5 갤런 흡입 호스 키트

흡입 호스 (4) 와 스트레이너 (5) 를 포함합니다.

키트	패키지	벽 / 카트
256421	상온 G23Cxx, G30Cxx	카트
256422	상온 : G15Cxx, G18Cxx, G24Cxx, G28Cxx 가열 : G18xxx, G28xxx	카트 둘 모두
256423	상온 : G23Wxx, G30Wxx 상온 벨로우즈 : G23Bxx, G35Bxx 가열 : G30xxx	벽면 카트 둘 모두
256424	상온 : G15Wxx, G18Wxx, G24Wxx, G28Wxxx 상온 벨로우즈 : G15Bxx, G24Bxx	벽면 카트

55 갤런 흡입 호스 키트

흡입 호스, 마개 어댑터 및 스트레이너를 포함합니다.

24A954 - 3/4 인치 호스

24B598 - 1 인치 호스

PTFE 흡입 호스 키트

PTFE 와 호환되는 산성 물질의 펌핑용, 흡입 호스, 스위블 및 스트레이너를 포함합니다.

키트	설명	벽 / 카트
24B337	3/4 인치 호스, PTFE 라인, 스위블 엘보 포함	카트
24B338	1 인치 호스, PTFE 라인, 스위블 엘보 포함	카트
24B424	3/4 인치 호스, PTFE 라인, 직선 스위블 포함	벽면
24B425	1 인치 호스, PTFE 라인, 직선 스위블 포함	벽면

DataTrak

참고 : Reed 스위치와 솔레노이드를 포함하여 모든 DataTrak 관련 부품 번호와 키트 정보에 대해서는 DataTrak 설명서 313541 을 참조하십시오.

드레인 밸브 키트 256425

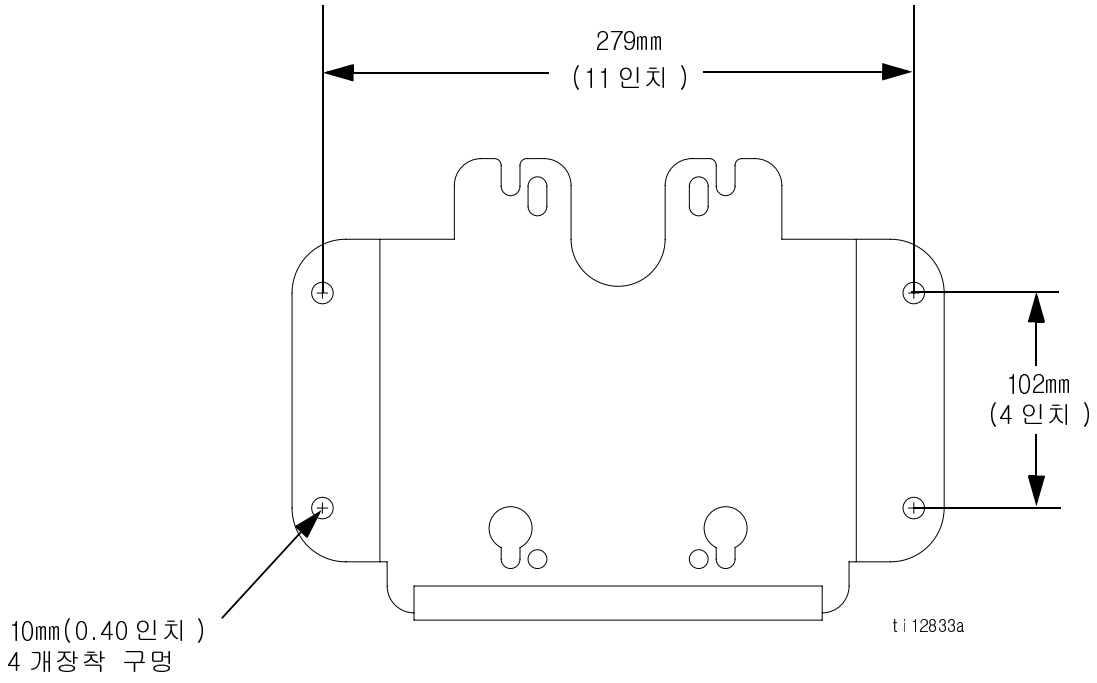
드레인 밸브 (43), 커플링 (44) 및 호스 (45) 를 포함합니다.

오버플로 챔버 키트 24E298

Merkur 벨로우즈 모델만 해당. 설명서 312793 을 참조하십시오. 오버플로 컵을 썰과 필요한 하드웨어와 함께 포함합니다.

장착 치수

벽면 브래킷 (비벨로우즈)



기술 데이터

Merkur 정전기 스프레이 패키지		
	미국	미터식
최대 유체 작동 압력	모델 표 (8 페이지) 를 참조하십시오 .	
최대 유체 흡입구 압력 (벨로우즈)	15psi	0.1MPa, 1.0bar
최대 펌프 공기 흡입구 압력	100psi	0.7MPa, 7.0bar
최대 건 공기 흡입구 압력	100psi	0.7MPa, 7.0bar
비율	모델 표 (8 페이지) 를 참조하십시오 .	
주변 공기 온도 범위	35-120°F	2-49°C
최대 작동 온도	120°F	49°C
사운드 데이터	공기 모터 설명서 312796 의 기술 데이터를 참조하십시오 .	
습식 부품 (변위 펌프)	설명서 312792(Merkur) 또는 312793(Merkur 벨로우즈) 을 참조하십시오 .	
습식 부품 (스프레이 건)	설명서 3A2495 를 참조하십시오 .	
습식 부품 (유체 호스)	나일론	
습식 부품 (흡입 어셈블리)	스테인리스강 , 나일론	
습식 부품 (유체 필터)	설명서 307273 을 참조하십시오 .	
습식 부품 (드레인 밸브)	스테인리스강 , 나일론	

패키지 무게

상온

비율, 패키지	무게 (lb(kg))
카트 장착형	
15:1, G15C85	104 (48)
15:1, G15C86	105 (48)
15:1, G15B83	129 (59)
15:1, G15B84	130 (60)
18:1, G18C09	103 (47)
18:1, G18C10	104 (48)
23:1, G23C15	101 (46)
23:1, G23C16	102 (47)
23:1, G23B33	125 (57)
23:1, G23B34	126 (58)
24:1, G24C13	106 (49)
24:1, G24C14	107 (49)
24:1, G24B33	129 (59)
24:1, G24B34	130 (60)
28:1, G28C13	106 (49)
28:1, G28C14	107 (49)
28:1, G28C23	107 (49)
28:1, G28C25	107 (49)

비율, 패키지	무게 (lb(kg))
30:1, G30C75	98 (45)
30:1, G30C76	99 (45)
30:1, G30C87	99 (45)
30:1, G30C89	99 (45)
35:1, G30B33	125 (57)
35:1, G30B34	126 (58)
벽면 장착형	
15:1, G15W57	77 (36)
15:1, G15W58	78 (36)
18:1, G18W11	77 (36)
18:1, G18W12	78 (36)
23:1, G23W13	74 (34)
23:1, G23W14	75 (35)
24:1, G24W11	80 (37)
24:1, G24W12	81 (37)
28:1, G28W15	78 (36)
28:1, G28W16	79 (37)
30:1, G30W77	71 (33)
30:1, G30W78	72 (33)

가열

비율, 패키지	무게 (lb(kg))
카트 장착형	
28:1, G28C19	174 (80)
28:1, G28C20	175 (80)
28:1, G28C21	174 (80)
28:1, G28C22	175 (80)
30:1, G30C81	165 (76)
30:1, G30C82	166 (76)
30:1, G30C83	165 (76)
30:1, G30C84	166 (76)

비율, 패키지	무게 (lb(kg))
벽면 장착형	
18:1, G18W13	148 (68)
18:1, G18W14	149 (68)
28:1, G28W21	148 (68)
28:1, G28W22	149 (68)
28:1, G28W23	148 (68)
28:1, G28W24	149 (68)
30:1, G30W83	139 (64)
30:1, G30W84	140 (64)
30:1, G30W85	139 (64)
30:1, G30W86	140 (64)

Graco Standard Warranty

Graco warrants all equipment referenced in this document which is manufactured by Graco and bearing its name to be free from defects in material and workmanship on the date of sale to the original purchaser for use. With the exception of any special, extended, or limited warranty published by Graco, Graco will, for a period of twelve months from the date of sale, repair or replace any part of the equipment determined by Graco to be defective. This warranty applies only when the equipment is installed, operated and maintained in accordance with Graco's written recommendations.

This warranty does not cover, and Graco shall not be liable for general wear and tear, or any malfunction, damage or wear caused by faulty installation, misapplication, abrasion, corrosion, inadequate or improper maintenance, negligence, accident, tampering, or substitution of non-Graco component parts. Nor shall Graco be liable for malfunction, damage or wear caused by the incompatibility of Graco equipment with structures, accessories, equipment or materials not supplied by Graco, or the improper design, manufacture, installation, operation or maintenance of structures, accessories, equipment or materials not supplied by Graco.

This warranty is conditioned upon the prepaid return of the equipment claimed to be defective to an authorized Graco distributor for verification of the claimed defect. If the claimed defect is verified, Graco will repair or replace free of charge any defective parts. The equipment will be returned to the original purchaser transportation prepaid. If inspection of the equipment does not disclose any defect in material or workmanship, repairs will be made at a reasonable charge, which charges may include the costs of parts, labor, and transportation.

THIS WARRANTY IS EXCLUSIVE, AND IS IN LIEU OF ANY OTHER WARRANTIES, EXPRESS OR IMPLIED, INCLUDING BUT NOT LIMITED TO WARRANTY OF MERCHANTABILITY OR WARRANTY OF FITNESS FOR A PARTICULAR PURPOSE.

Graco's sole obligation and buyer's sole remedy for any breach of warranty shall be as set forth above. The buyer agrees that no other remedy (including, but not limited to, incidental or consequential damages for lost profits, lost sales, injury to person or property, or any other incidental or consequential loss) shall be available. Any action for breach of warranty must be brought within two (2) years of the date of sale.

GRACO MAKES NO WARRANTY, AND DISCLAIMS ALL IMPLIED WARRANTIES OF MERCHANTABILITY AND FITNESS FOR A PARTICULAR PURPOSE, IN CONNECTION WITH ACCESSORIES, EQUIPMENT, MATERIALS OR COMPONENTS SOLD BUT NOT MANUFACTURED BY GRACO. These items sold, but not manufactured by Graco (such as electric motors, switches, hose, etc.), are subject to the warranty, if any, of their manufacturer. Graco will provide purchaser with reasonable assistance in making any claim for breach of these warranties.

In no event will Graco be liable for indirect, incidental, special or consequential damages resulting from Graco supplying equipment hereunder, or the furnishing, performance, or use of any products or other goods sold hereto, whether due to a breach of contract, breach of warranty, the negligence of Graco, or otherwise.

Graco Information

For the latest information about Graco products, visit www.graco.com.

For patent information, see www.graco.com/patents.

TO PLACE AN ORDER, contact your Graco distributor or call to identify the nearest distributor.

Phone: 612-623-6921 or Toll Free: 1-800-328-0211 Fax: 612-378-3505

All written and visual data contained in this document reflects the latest product information available at the time of publication. Graco reserves the right to make changes at any time without notice.

원래 지침의 번역. This manual contains Korean. MM 312798

Graco Headquarters: Minneapolis
International Offices: Belgium, China, Japan, Korea

GRACO INC. AND SUBSIDIARIES • P.O. BOX 1441 • MINNEAPOLIS MN 55440-1441 • USA
Copyright 2008, Graco Inc. All Graco manufacturing locations are registered to ISO 9001.

www.graco.com

개정판 P - 2015년 5월