

Moteur pneumatique NXT[®]

313631R
FR

À utiliser avec des pompes de finition et de revêtement hautes performances dans des zones dangereuses ou des zones non dangereuses. Pour un usage professionnel uniquement.

Modèles M02xxx, M04xxx, M07xxx, M12xxx, M18xxx et M34xxx

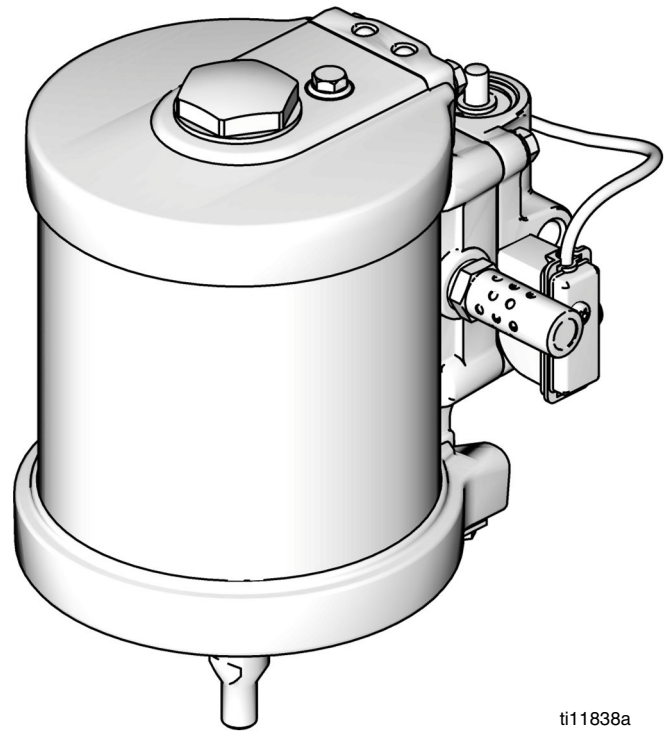
Pression maximum de service de 0,7 MPa (7,0 bars, 100 psi)



Importantes instructions de sécurité

Veuillez lire tous les avertissements et instructions de ce manuel. Consultez le manuel de votre pompe ou de votre ensemble pour connaître tous les avertissements et les instructions. Les symboles de danger renvoient à des risques associés aux procédures. Conservez toutes ces instructions.

Consultez la page 3 pour connaître les informations relatives aux modèles.



ti11838a

Table des matières

Manuels connexes2
Avertissements3
Modèles5
Identification des composants6
Mise à la terre7
Accessoires7
Dépannage8
Réparation9
Programme de maintenance préventive9
Procédure de décompression9
Réparation de la vanne d'air9
Remplacement des vannes de commande13
Réparation du moteur pneumatique13
Pièces16
Pièces du moteur pneumatique — tous les modèles17
Pièces de vanne d'air19
Kits et accessoires21
Dimensions22
Schémas des orifices de montage23
Caractéristiques techniques25
Garantie standard de Graco26
Informations concernant Graco26







Manuels connexes

Manuel	Description
312792	Bas de pompe Merkur
312793	Bas de pompe à soufflets Merkur
312794	Ensemble de pompe Merkur
312795	Ensemble de pompe à soufflets Merkur
312797	Groupes de pulvérisation Merkur, AA et Airless, Ambient
312798	Groupes de pulvérisation électrostatiques Merkur
312799	Groupes de pulvérisation à soufflets Merkur AA et Airless
313255	Groupes de pulvérisation chauffés Merkur




Avertissements

Les avertissements suivants concernent la configuration, l'utilisation, la mise à la terre, l'entretien et la réparation de cet équipement. Le point d'exclamation signale une mise en garde générale et le symbole de danger fait référence à des risques inhérents aux procédures. Consultez régulièrement ces avertissements. Si nécessaire, des avertissements supplémentaires spécifiques aux produits figurent dans d'autres sections de ce manuel.

! WARNING

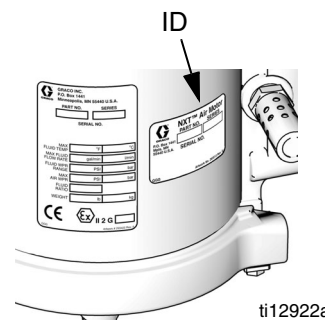
  	<p>RISQUES D'INCENDIE ET D'EXPLOSION</p> <p>Des vapeurs inflammables, telles que les vapeurs de solvant et de peinture, sur le site peuvent s'enflammer ou exploser. Afin d'empêcher tout incendie ou explosion :</p> <ul style="list-style-type: none"> • N'utilisez l'équipement que dans des zones bien ventilées. • Supprimez toutes les sources d'inflammation, telles que les veilleuses, cigarettes, lampes de poche et bâches plastiques (risque d'électricité statique). • Veillez à débarrasser le site de tout résidu, y compris de tous solvants, chiffons et essence. • Ne branchez ni débranchez aucun cordon d'alimentation électrique, n'actionnez aucun commutateur marche-arrêt ou de lumière en présence de vapeurs inflammables. • Raccordez à la terre tous les équipements du site. Consultez les instructions de mise à la terre. • N'utilisez que des flexibles mis à la terre. • Tenez fermement le pistolet contre la paroi du seau mis à la terre lors de la pulvérisation dans un seau. • En cas d'étincelle d'électricité statique ou si vous ressentez une décharge électrique, arrêtez immédiatement le fonctionnement. N'utilisez pas cet équipement tant que vous n'avez pas identifié et corrigé le problème. • Gardez un extincteur opérationnel sur le site.
	<p>RISQUES EN LIEN AVEC UNE MAUVAISE UTILISATION DE L'ÉQUIPEMENT</p> <p>Toute mauvaise utilisation peut provoquer des blessures graves, voire mortelles.</p> <ul style="list-style-type: none"> • N'utilisez pas l'appareil si vous êtes fatigué ou sous l'influence de médicaments, de drogue ou d'alcool. • Ne dépassez pas la pression de service ou la température maximum spécifiées pour le composant le plus sensible du système. Consultez les Caractéristiques techniques figurant dans les manuels de tous les équipements. • Utilisez des fluides et solvants compatibles avec les pièces de l'équipement en contact avec le produit. Consultez les Caractéristiques techniques figurant dans les manuels de tous les équipements. Lisez les avertissements du fabricant des fluides et solvants. Pour de plus amples informations sur votre matériel, demandez la fiche technique santé-sécurité (FTSS) à votre distributeur ou revendeur. • Vérifiez quotidiennement l'équipement. Réparez ou remplacez immédiatement toutes les pièces usées ou endommagées exclusivement par des pièces de rechange d'origine du fabricant. • Ne modifiez pas cet équipement. • Utilisez l'équipement uniquement aux fins auxquelles il est destiné. Pour plus d'informations, contactez votre distributeur. • Faites passer les flexibles et câbles loin des zones de circulation, des bords coupants, des pièces en mouvement et des surfaces chaudes. • Ne pincez pas les flexibles, ne les pliez pas de manière excessive. N'utilisez pas non plus les flexibles pour tirer l'équipement. • Tenez les enfants et animaux à l'écart du site. • Conformez-vous à l'ensemble des réglementations de sécurité en vigueur.
 	<p>RISQUES D'INJECTION CUTANÉE</p> <p>Le fluide s'échappant à haute pression du pistolet, d'une fuite sur le flexible ou d'un composant défectueux risque de transpercer la peau. La blessure peut avoir l'aspect d'une simple coupure, mais il s'agit en fait d'une blessure sérieuse pouvant entraîner une amputation. Consultez immédiatement un médecin pour une intervention chirurgicale.</p> <ul style="list-style-type: none"> • Ne pointez jamais le pistolet vers une personne ou vers une quelconque partie du corps. • Ne mettez pas la main devant la buse de pulvérisation. • N'essayez jamais d'arrêter ou de dévier les fuites avec la main, le corps, un gant ou un chiffon. • Ne pulvérisez jamais sans protection de buse ni protection de gâchette. • Verrouillez la gâchette à chaque arrêt de la pulvérisation. • Suivez la Procédure de décompression de ce manuel à chaque arrêt de la pulvérisation et avant le nettoyage, le contrôle ou l'entretien de l'équipement.

! WARNING

	<p>RISQUES EN LIEN AVEC LES ÉQUIPEMENTS SOUS PRESSION</p> <p>Un fluide s'échappant du pistolet/de la vanne de distribution, de fuites ou d'éléments endommagés peut être projeté dans les yeux ou sur la peau et provoquer de graves blessures.</p> <ul style="list-style-type: none"> • Suivez la Procédure de décompression de ce manuel à chaque arrêt de la pulvérisation et avant le nettoyage, le contrôle ou l'entretien de l'équipement. • Serrez tous les raccords de fluide avant de faire fonctionner l'équipement. • Vérifiez quotidiennement les flexibles, les tuyaux et les raccords. Remplacez immédiatement les pièces usagées ou endommagées.
	<p>RISQUES EN LIEN AVEC LES PIÈCES EN MOUVEMENT</p> <p>Les pièces mobiles peuvent pincer ou sectionner les doigts ou d'autres parties du corps.</p> <ul style="list-style-type: none"> • Tenez-vous à l'écart des pièces en mouvement. • Ne faites pas fonctionner l'équipement si les écrans de protection ou les capots ont été retirés. • Un équipement sous pression peut démarrer de façon intempestive. Avant de contrôler, de déplacer ou d'entretenir l'appareil, suivez la Procédure de décompression figurant dans ce manuel. Débranchez l'alimentation en air ou en électricité.
	<p>ÉQUIPEMENT DE PROTECTION INDIVIDUEL</p> <p>Vous devez impérativement porter un équipement de protection approprié lorsque vous utilisez ou réparez l'équipement, ou lorsque vous vous trouvez dans la zone de fonctionnement de celui-ci, afin d'éviter des blessures graves telles que des lésions oculaires, l'inhalation de vapeurs toxiques, des brûlures ou la perte de l'audition. Cet équipement comprend ce qui suit, mais ne s'y limite pas :</p> <ul style="list-style-type: none"> • Lunettes de sécurité • Vêtements et respirateur, tel que recommandé par le fabricant de fluides et de solvants • Gants • Casque antibruit

Modèles

Recherchez les 6 caractères inscrits sur la plaque d'identification (ID) de votre moteur pour connaître la référence de ce dernier. Utilisez la matrice suivante pour définir la constitution de votre moteur. Par exemple, la référence moteur **M04LT0** représente un moteur pneumatique (**M**), avec un bas de pompe de 400 cc, un diamètre de piston de 89 mm (3,5 po.) et une course de 64 mm (2,5 po.) (**04**), un échappement à faible niveau sonore (**L**) et un dispositif de contrôle DataTrak™ avec protection contre l'emballement (**T**). Le dernier caractère (0) n'est pas attribué.



ti12922a

M	04		L		T		0
Premier caractère	Deuxième et troisième caractères (bas de pompe, diamètre du piston x course)		Quatrième caractère (type d'échappement)		Cinquième caractère (surveillance des données)		Sixième caractère
M (moteur pneumatique)	02	200 cc, 64 mm x 64 mm (2,5 po. x 2,5 po.)	F*	Pompe de rinçage (utilisation limitée)	N	Aucun(e) (compatible avec le DataTrak avec compteur de cycles)	0 (non attribué)
	04	400 cc, 89 mm x 64 mm (3,5 po. x 2,5 po.)		L		A faible bruit	
	07	700 cc, 114 mm x 64 mm (4,5 po. x 2,5 po.)	P		Stockage - La soupape d'évacuation doit être stockée en position basse (compatible avec le DataTrak avec compteur de cycles)		
	12	1200 cc, 152 mm x 64 mm (6 po. x 2,5 po.)			H	Moteur 200 cc compatible avec un capteur linéaire	
	18	1800 cc, 190 mm x 64 mm (7,5 po. x 2,5 po.)					
	34	3400 cc, 190 mm x 120.65mm (7,5 po. x 4,75 po.)					

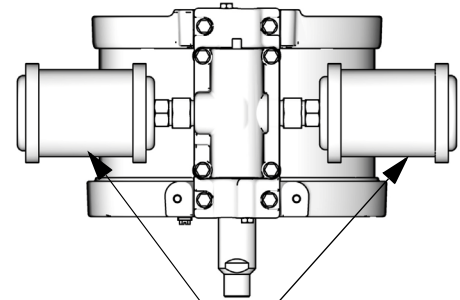
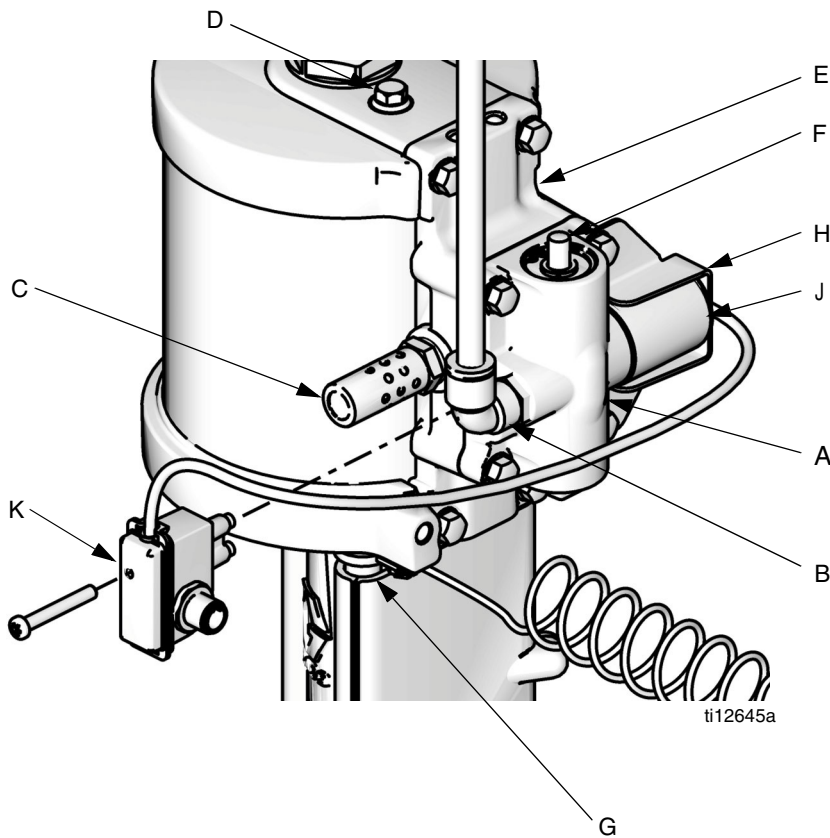
* Utilise un silencieux plus petit. Utilisation limitée.

Ne mettez pas le moteur pneumatique en marche sans un échappement raccordé à une conduite d'échappement ou un silencieux installé.						

Réf. du moteur pneumatique.	Série	Bas de pompe (cc)	Course (po.)	Diamètre de piston, po. (mm)	Faible bruit	Compatible avec un capteur linéaire	Compatible avec un compteur de cycles de DataTrak	Compatible avec un DataTrak avec protection contre l'emballement	Stockage (bas de pompe en position basse)
M02LN0	C	200	2,5	2,5 (63)	✓		✓		
M02LH0	A	200	2,5	2,5 (63)	✓	✓	✓		
M04LN0	D	400	2,5	3,5 (89)	✓	✓	✓		
M04LT0	D	400	2,5	3,5 (89)	✓	✓	✓	✓	
M07LN0	D	700	2,5	4,5 (114)	✓	✓	✓		
M07LT0	D	700	2,5	4,5 (114)	✓	✓	✓	✓	
M12FN0	D	1200	2,5	6,0 (152)		✓	✓		
M12LN0	D	1200	2,5	6,0 (152)	✓	✓	✓		
M12LT0	D	1200	2,5	6,0 (152)	✓	✓	✓	✓	
M12LP0	D	1200	2,5	6,0 (152)	✓	✓	✓		✓
M18LN0	D	1800	2,5	7,5 (191)	✓	✓	✓		
M18LT0	D	1800	2,5	7,5 (191)	✓	✓	✓	✓	
M34LN0	A	3400	4,75	7,5 (191)	✓		✓		

Identification des composants

Modèle M04LT0 illustré



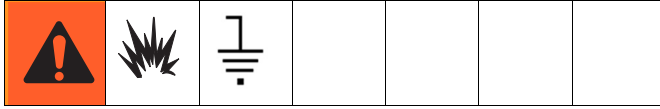
Les modèles M18xxx
sont équipés de deux
silencieux (C).

FIG. 1 : Composants du moteur pneumatique NXT

Légende :

- A Vanne d'air
- B Entrée d'air, 6,35 mm (1/4 po.) npt(f) pour les modèles M02xxx et M04xxx, 12,7 mm (1/2 po.) npt(f) pour les modèles M07xxx, M12xxx et M18xxx
- C Silencieux (les modèles M18xxx sont équipés d'un deuxième silencieux, consultez l'illustration. Les modèles M12Fxx sont équipés de silencieux plus petit ; non illustré.)
- D Vanne de commande
- E Collecteur
- F Bouton de déverrouillage d'électrovanne (pour les modèles avec DataTrak avec protection contre l'emballement)
- G Vis de terre
- H Support d'électrovanne (pour modèles avec DataTrak avec protection contre l'emballement)
- J Electrovanne (pour les modèles avec DataTrak avec protection contre l'emballement)
- K Commutateur à lames (modèles avec DataTrak)

Mise à la terre



Consultez la FIG. 2. Vérifiez si la vis de mise à la terre (GS) est correctement fixée et serrée sur le moteur pneumatique. Raccordez l'autre extrémité du fil de terre (U) à une véritable prise de terre.

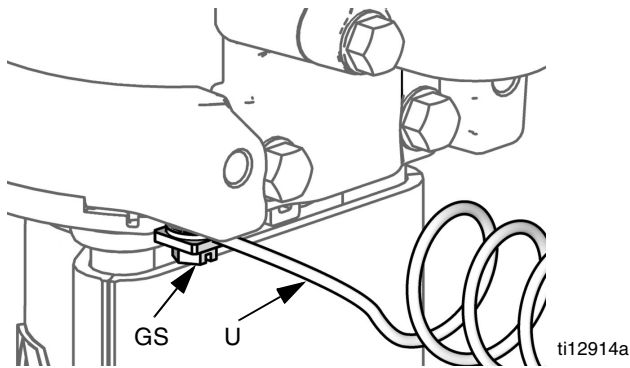


FIG. 2 : Fil de terre

ti12914a

Accessoires

Vanne d'air principale de type purge



L'air emprisonné peut provoquer un démarrage intempestif de la pompe pouvant entraîner des blessures graves par projection ou par des pièces en mouvement.

- Est nécessaire dans votre système afin de libérer l'air emprisonné entre celle-ci et le moteur pneumatique lorsque la vanne est fermée.
- Assurez-vous que cette vanne est facilement accessible depuis la pompe et qu'elle est située en aval du régulateur d'air.

Régulateur d'air

Ajuste la pression d'air au moteur et la pression de sortie de fluide de la pompe. Positionnez-le à proximité de la pompe. Installez un manomètre pour lire la pression d'air.

Filtre à air

Filtre les impuretés et l'humidité dangereuses contenues dans l'alimentation en air comprimé.

Dépannage

						
<p>Relâchez la pression avant d'inspecter ou d'entretenir l'équipement.</p>						

REMARQUE

Contrôlez toutes les sources de problème et les causes possibles avant de démonter la pompe.





Problème	Cause	Solution
Le moteur pneumatique ne fonctionne pas.	Électrovanne de DataTrak engagée (modèles avec DataTrak avec protection contre l'emballement).	Appuyez sur le bouton de déverrouillage de l'électrovanne (118). Retirez l'électrovanne et déplacez manuellement la broche.
	Vanne d'air endommagée (17).	Remplacez ou réparez la vanne d'air (17). Consultez la page 9.
	Vanne de commande endommagée (19).	Remplacez les vannes de commande (19). Consultez la page 13.
Fuite d'air continue au niveau de l'arbre du moteur pneumatique.	Coupelles en U endommagées (3, 43).	Remplacez les coupelles en U de la tige de piston (3, 43). Consultez la page 13.
Fuite d'air continue au niveau du silencieux.	Plaque de vanne d'air (105) ou coupelle (112) endommagée.	Remplacez ou réparez la vanne d'air (17). Consultez la page 9.
Le moteur pneumatique « rebondit » en sommet de la course.	Vanne de commande inférieure endommagée.	Remplacez la vanne de commande inférieure (19). Consultez la page 13.
Le moteur pneumatique « rebondit » en bas de la course.	Vanne de commande supérieure endommagée.	Remplacez la vanne de commande supérieure (19). Consultez la page 13.
Glaçage à l'intérieur du moteur.	Le moteur pneumatique fonctionne à haute pression ou à haut régime.	Réduisez la pression, le régime ou le cycle de service du moteur. Réduisez le point de rosée de l'air comprimé dans le filtre coalescent d'humidité.

Réparation

Programme de maintenance préventive

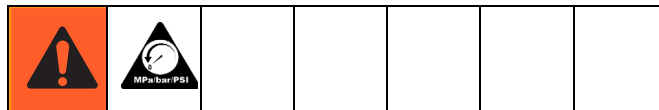
Les conditions de fonctionnement de votre système déterminent la fréquence de la maintenance. Établissez la planification de la maintenance préventive en notant le moment et le type de maintenance requise puis, déterminez une planification régulière de vérification de votre système.

Procédure de décompression

						
<ul style="list-style-type: none"> • L'air emprisonné peut provoquer un démarrage intempestif de la pompe pouvant entraîner des blessures graves par injection cutanée ou par des pièces en mouvement. • Ne soulevez pas ou ne déplacez pas le moteur lorsqu'il est sous pression. 						

1. Verrouillez la gâchette.
2. Fermez la vanne principale de type purge.
3. Déverrouillez la gâchette.
4. Tenez fermement une partie métallique du pistolet contre les parois d'un seau métallique relié à la terre. Actionnez le pistolet pour relâcher la pression.
5. Verrouillez la gâchette.
6. Ouvrez toutes les vannes de vidange de fluide du système en ayant à disposition un récipient prêt à récupérer le produit vidangé. Laissez la(es) vanne(s) de vidange ouverte(s) jusqu'à la pulvérisation suivante.
7. Si vous pensez que la buse de pulvérisation ou le flexible est bouché(e) ou que la pression n'a pas été complètement relâchée après les opérations ci-dessus, desserrez TRÈS LENTEMENT l'écrou de fixation du garde-buse ou le raccord du flexible pour relâcher progressivement la pression, puis desserrez complètement. Débouchez le flexible ou la buse.

Réparation de la vanne d'air



Remplacement complet de la vanne d'air

1. Arrêtez la pompe au milieu de sa course. Relâchez la pression. Consultez la procédure à gauche.
2. Débranchez la conduite d'air du moteur.
3. **Pour moteurs avec DataTrak :** retirez la vis (32) afin de débrancher le commutateur à lames (31) de la vanne d'air (17).

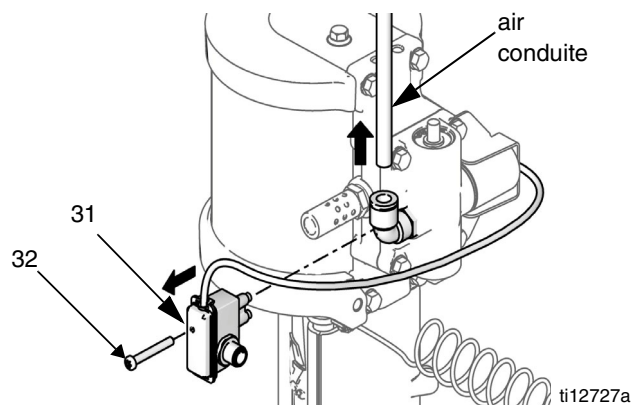


FIG. 3 : Dépose de l'ensemble de commutateur à lames & de la conduite d'air

4. **Pour moteurs avec DataTrak** : s'il est équipé d'une électrovanne de protection contre l'emballement, retirez les deux vis (18) et le support d'électrovanne (26). Sortez l'électrovanne (25) de la vanne d'air.

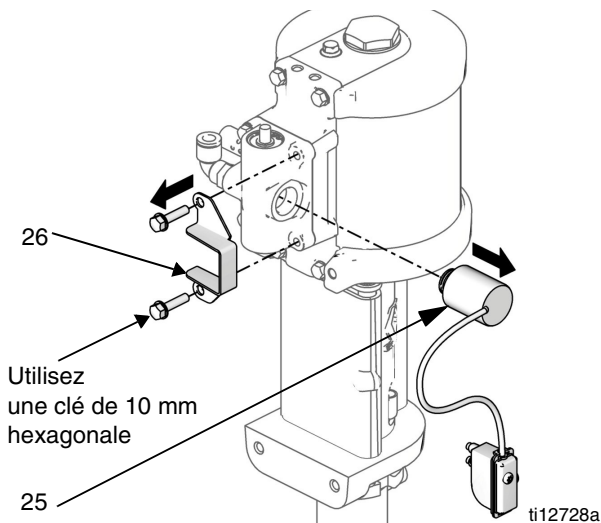


FIG. 4 : Dépose de l'électrovanne

5. Retirez les vis (18). Retirez la vanne d'air (17) et le joint (16*♦).
6. Pour réparer la vanne d'air, consultez la section **Démontage de la vanne d'air**, étape 1 sur la droite. Pour installer une vanne d'air de remplacement, passez à l'étape 7.
7. Alignez le nouveau joint de la vanne d'air (16*♦) sur le collecteur, puis fixez la vanne d'air (17).
8. **Pour moteurs avec DataTrak** : s'il est équipé d'une électrovanne de protection contre l'emballement, veillez à bien rattacher le support d'électrovanne ainsi que l'électrovanne elle-même.
9. **Pour moteurs avec DataTrak** : utilisez une vis pour fixer l'ensemble de commutateur à lames sur la nouvelle vanne d'air. Assurez-vous que les câbles du capteur sont correctement branchés (consultez le manuel de la pompe ou du groupe).
10. Rebranchez la conduite d'air sur le moteur.

Remplacement des joints ou réfection de la vanne d'air

Des kits de joints de vanne d'air sont disponibles. Consultez la page 21 pour commander le kit adapté à votre pompe. Les pièces sont marquées d'un †.

Des kits de réparation de vanne d'air sont disponibles. Consultez la page 21 pour commander le kit adapté à votre pompe. Les pièces sont marquées d'un ♦.

Des kits de plaque de blocage de vanne d'air sont disponibles. Consultez la page 21 pour commander le kit adapté à votre pompe. Les pièces sont marquées d'un ✖.

Démontage de la vanne d'air

1. Exécutez les étapes 1 à 5 de la section **Remplacement complet de la vanne d'air**, page 9.
2. Consultez la FIG. 5. Utilisez une clé hexagonale de 2 mm ou 5/64 pour retirer les deux vis (109†♦). Retirez la plaque de vanne (105)♦.
3. **Moteurs M02xxx et M04xxx** : retirez la coupelle (112♦) et le ressort (111♦).
Moteurs M07xxx, M12xxx et M18xxx : retirez l'ensemble de coupelle à deux éléments (♦112a, b et c) ainsi que le ressort (111♦).

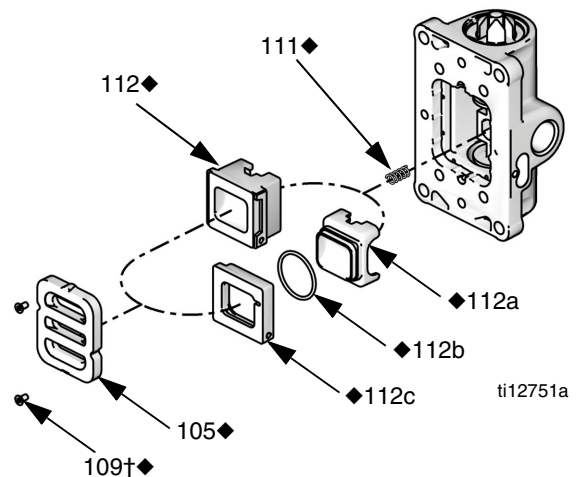


FIG. 5 : Démontage de la plaque d'air

4. Retirez l'anneau de retenue (110♦✖) de chaque extrémité. Utilisez le piston pour pousser les plaques de blocage (107✖, 117✖) hors des extrémités. Retirez les joints toriques des chapeaux (106†✖♦, 119†✖♦).
5. Retirez le piston (102♦). Retirez les joints en coupelle (108†♦) de chaque extrémité puis l'ensemble (103♦) et la came de détente (104♦) de la partie centrale.

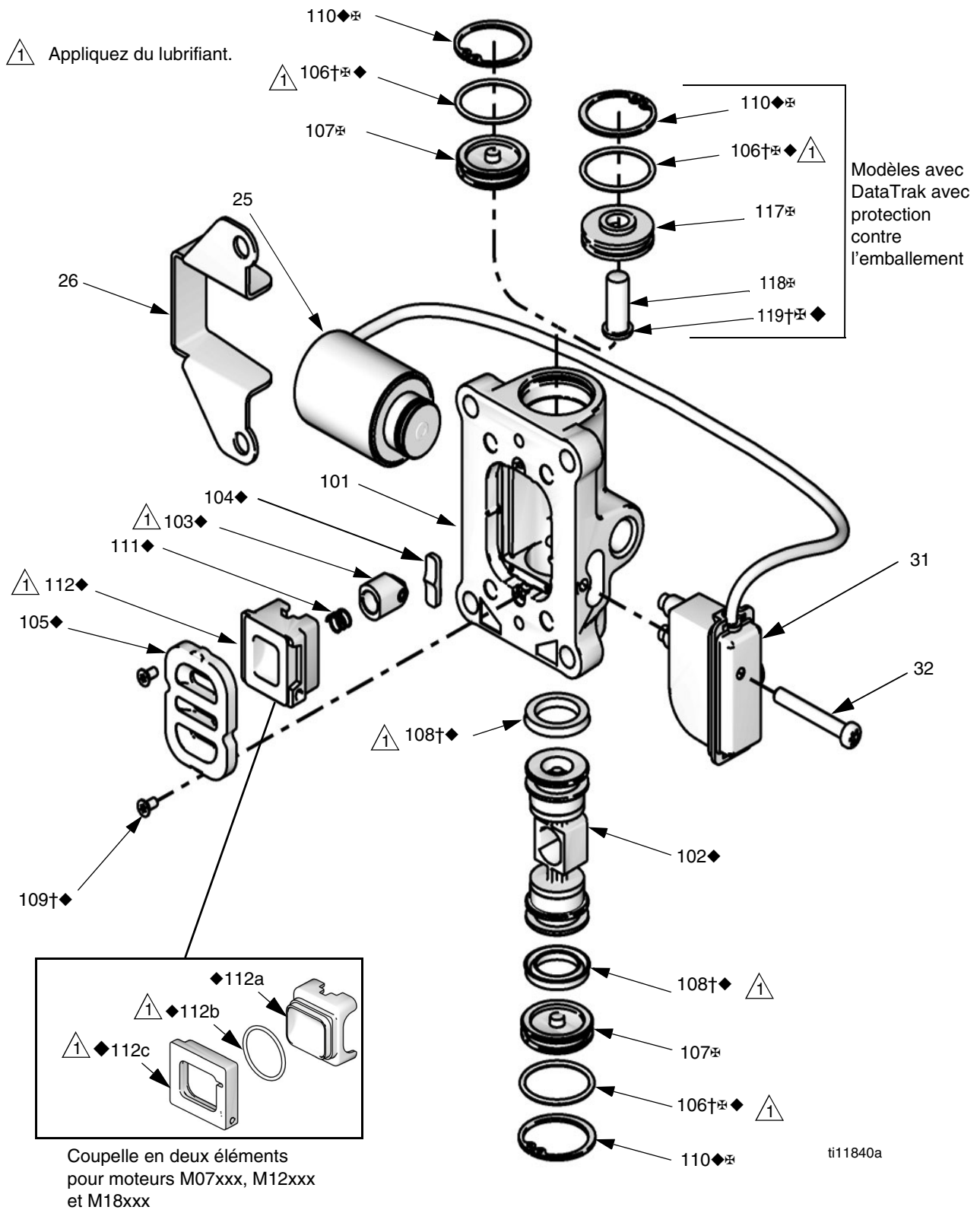


Fig. 6 : Montage de la vanne d'air

Remontage de la vanne d'air

1. Lubrifiez la came de détente (104♦) et montez-la sur le boîtier.
2. Lubrifiez les coupelles en U (108†♦) et montez-les sur le piston (102♦) en orientant les lèvres vers le centre du piston.

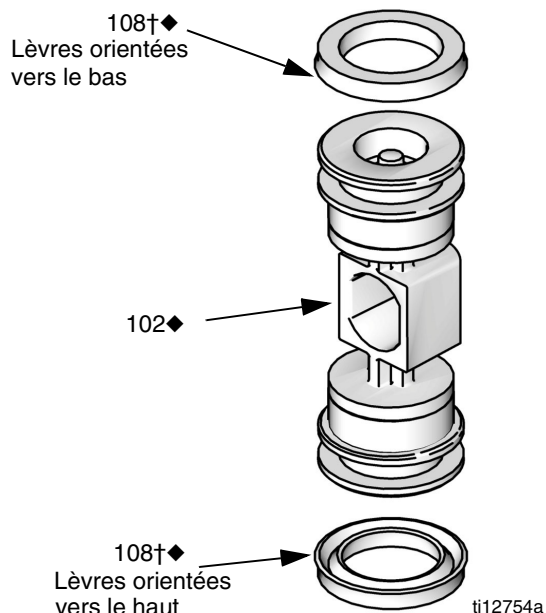


FIG. 7 : Installation d'une coupelle en U de vanne d'air

3. Lubrifiez les deux extrémités du piston (102♦) et posez-le dans le boîtier.
4. Lubrifiez et montez l'ensemble de détente (103♦) dans le piston.
5. **Modèles standard (pas de DataTrak ou DataTrak avec compteur de cycles uniquement) :** lubrifiez les nouveaux joints toriques (106†✕♦) et montez-les sur les plaques de blocage (107✕). Installez les plaques de blocage dans le boîtier.

Les modèles avec DataTrak avec électrovanne de protection contre l'emballement : lubrifiez le nouveau joint torique (106†✕♦) et installez-le sur la plaque de blocage inférieure (107✕). Lubrifiez le nouveau joint torique (119†✕♦) et installez-le ainsi que le bouton de réinitialisation de la protection contre l'emballement (118) sur la plaque de blocage supérieure (117✕). Installez les plaques de blocage (107✕, 117✕) dans le boîtier.

6. Installez un anneau de retenue (110♦✕) sur chaque extrémité afin de maintenir les plaques de blocage en place.

7. Installez le ressort (111♦).
8. **Moteurs M02xxx et M04xxx :** lubrifiez et installez la coupelle de vanne d'air (112♦). Alignez le petit aimant rond avec l'entrée d'air.

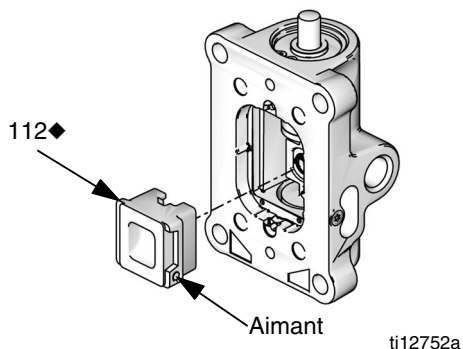


FIG. 8 : Installation de la coupelle

Moteurs M07xxx, M12xxx et M18xxx : lubrifiez et installez le joint torique de coupelle (♦112b) sur le boîtier de coupelle (♦112a) puis montez le corps de la coupelle sur l'embase de la coupelle (♦112c). Lubrifiez et installez l'ensemble de coupelle. Alignez le petit aimant rond avec l'entrée d'air.

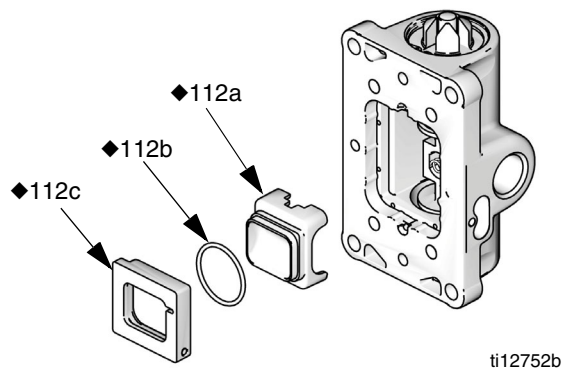
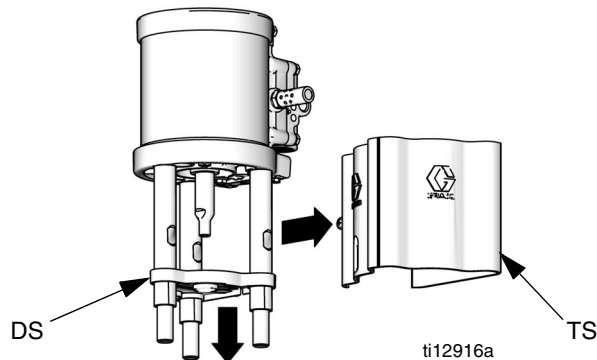


FIG. 9 : Installation de la coupelle en deux éléments

9. Installez la plaque de vanne (105♦). Serrez les vis (109†♦) pour la maintenir en place.

Remplacement des vannes de commande

1. Arrêtez la pompe au milieu de sa course. Relâchez la pression. Consultez la page 9.
2. Débranchez la conduite d'air du moteur.
3. Retirez le bouclier de barre d'accouplement (TS). Faites glisser le bouclier anti coulure vers le bas (DS) sur les barres d'accouplement.



4. Utilisez une clé de 10mm pour retirer les anciennes vannes de commande (19) des capots supérieur et inférieur.
5. Lubrifiez et posez les vannes de commande neuves (19). Serrez à un couple de 11-12 N•m (95-105 po-lb).

Réparation du moteur pneumatique



REMARQUE : des kits de joints de moteur pneumatique sont disponibles. Se reporter à la page 21 pour commander le kit adapté à votre moteur. Les pièces incluses dans le kit sont marquées d'un astérisque (*). Pour obtenir de meilleurs résultats, utilisez toutes les pièces contenues dans le kit.

Débranchez le moteur pneumatique

1. Si possible, rincez la pompe. (consultez le manuel du groupe) Relâchez la pression. (consultez la page 9.)
2. Débranchez les flexibles d'air et pour fluide, le fil de terre et le bouclier de barre d'accouplement.
3. Tenez les méplats de la tige de piston du moteur pneumatique à l'aide d'une clé. Utilisez une autre clé pour desserrer l'écrou d'accouplement (CN).

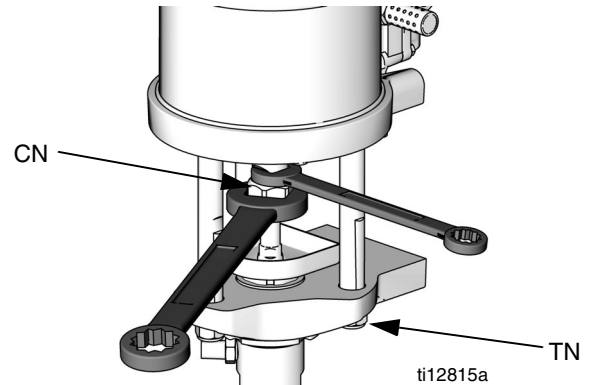


FIG. 10 : Dépose de l'écrou d'accouplement

4. Retirez les écrous de barre d'accouplement (TN).
5. Utilisez une douille pour retirer les vis de montage (MS).

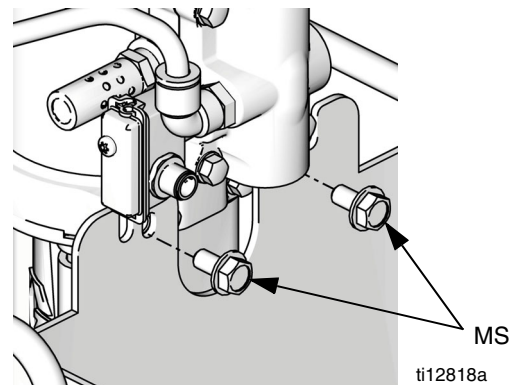


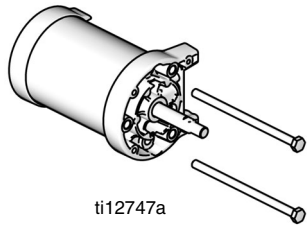
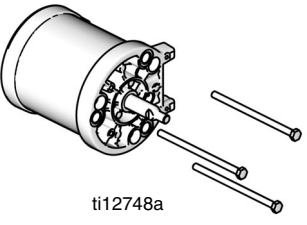
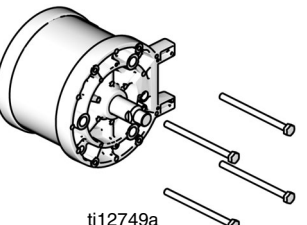
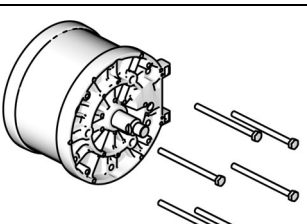
FIG. 11 : Dépose du moteur pneumatique

6. Levez le moteur pneumatique pour le retirer. Les barres d'accouplement et le bouclier anti coulure doivent rester connectés.

Montage sur chariot : retirez les deux vis des bras puis basculez vers l'arrière ou retirez le panneau de commandes pneumatiques afin de faciliter la dépose du moteur pneumatique.

Démontage du moteur pneumatique

1. **Pour moteurs avec DataTrak** : retirez une vis pour déconnecter le commutateur à lames de la vanne d'air. Consultez la FIG. 3, page 9.
2. Utilisez une clé à douille de 10mm pour retirer les quatre vis (18). Retirez la vanne d'air (17) et le joint (16*♦).
3. Retirez le(s) silencieux.
4. Retirez les quatre vis (18) puis le collecteur (15*) et les deux joints (14*).
5. Utilisez une clé à douille de 10mm pour retirer les vannes de commande (19) des capots supérieur et inférieur.
6. Retirez les boulons d'accouplement.

Modèle	Taille du boulon hexagonal d'accouplement	
M02xxx	13 mm	
M04xxx	13 mm	
M07xxx et M12xxx	17 mm	
M18xxx et M34xxx	17mm	

7. Retirez le capot supérieur. Retirez le joint torique (9*).
8. Retirez le bouclier (12) de la circonférence du cylindre. Retirez le cylindre (11).
9. En fonction de votre modèle de bas de pompe, vous pouvez avoir besoin de retirer un adaptateur du bas de l'ensemble de piston.
10. Faites glisser l'ensemble de piston (5) vers le haut à partir du capot inférieur.

REMARQUE

N'essayez pas de démonter l'ensemble de piston (5).

11. Retirez le joint torique (8*) de la circonférence du piston.
12. Retirez les joints en coupelle (3*, 43*) ainsi que le joint torique (9*) du capot inférieur.

Remontage du moteur pneumatique

REMARQUE : pour un remontage plus facile, commencez par le capot supérieur (13) renversé sur l'établi et remontez le moteur pneumatique à l'envers.

1. Lubrifiez et posez le joint torique (9*) sur le capot supérieur (13).
2. **M07xxx, M12xxx et M18xxx uniquement** : installez l'amortisseur supérieur (29) sur le capot supérieur (13).
3. Lubrifiez l'intérieur du cylindre (11). Abaissez le cylindre (11) sur le capot supérieur (13).
4. Lubrifiez et posez le joint torique (8*) autour du piston (5).
5. Faites glisser l'ensemble de piston (5) dans le cylindre (11). Assurez-vous que le joint torique (9*) reste bien en place.
6. Installez le bouclier (12) autour du cylindre (11) et ainsi que dans la rainure du capot supérieur (13).

7. Consultez la FIG. 12. Lubrifiez et posez un joint de coupelle en U neuf avec bride (43*) dans le bas du roulement dans le capot inférieur (1). La coupelle en U doit être orientée vers le haut et la bride vers le bas. Lubrifiez et posez le joint de coupelle en U neuf (3*) en haut du roulement. Les lèvres doivent être orientées vers le haut.

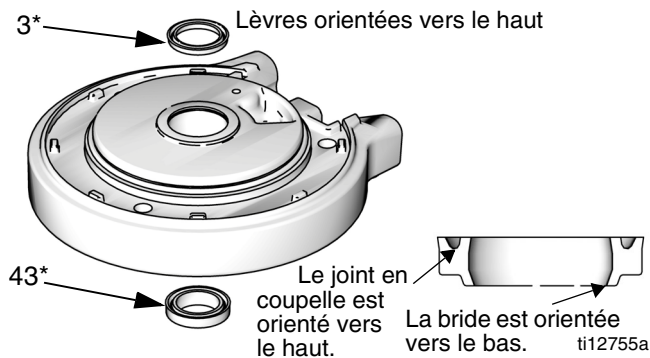


FIG. 12 : Installation d'une coupelle en U de moteur pneumatique

8. Lubrifiez et installez le joint torique (9*) sur le capot inférieur (1).
9. **M07xxx, M12xxx et M18xxx uniquement** : installez l'amortisseur de piston (28) sur le capot inférieur (1).
10. Consultez la FIG. 13. Positionnez délicatement le capot inférieur (1) sur le cylindre (11) en faisant coulisser la tige dans le roulement. Les surfaces de collecteur des capots supérieur et inférieur doivent s'aligner. Assurez-vous que le bouclier (12) est dans la rainure des capots supérieur et inférieur.

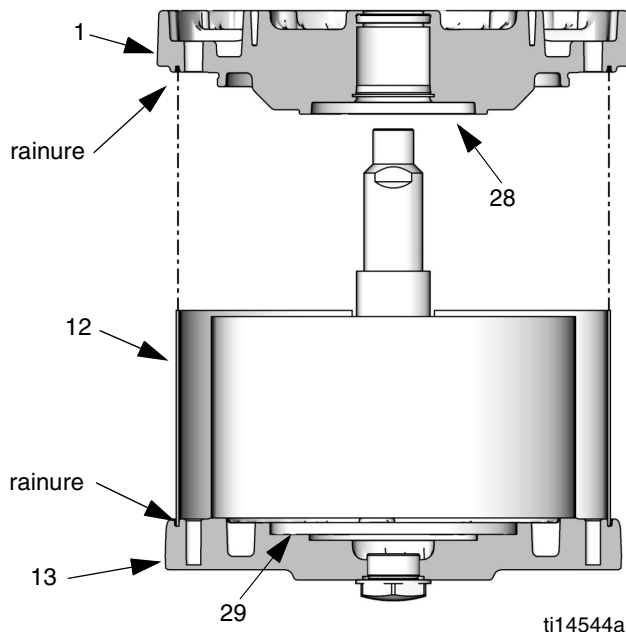



FIG. 13 : Alignement du bouclier dans les rainures des capots

11. Installez les boulons d'accouplement (10) en les serrant à la main.
12. Installez deux joints (14*) sur le collecteur (15). Posez le collecteur (15). Serrez les boulons à un couple de 10,7-11,9 N•m (95-105 po-lb).

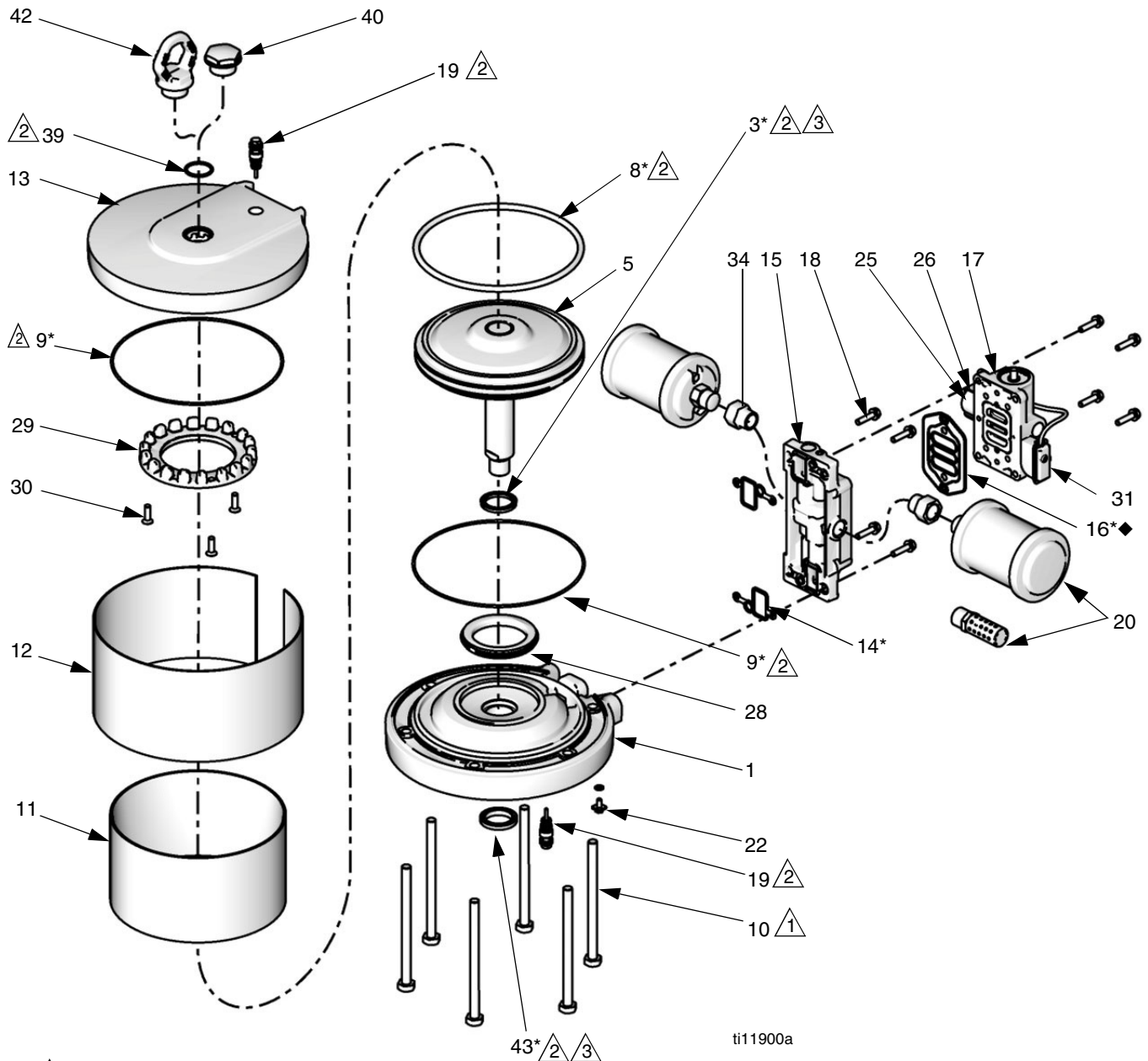
 Le collecteur est réversible pour faciliter le positionnement du silencieux ou l'échappement à distance.

13. Alignez le joint de vanne d'air (16*♦) sur le collecteur puis fixez la vanne d'air.
14. Serrez les boulons de liaison (10) à mi-course. Travaillez en séquence croisée. Assurez-vous que le bouclier reste dans les rainures des deux capots. Terminez de serrer les boulons selon cette séquence jusqu'au couple spécifié dans le tableau suivant.

Moteur pneumatique	Couple de serrage
M02xxx-M04xxx	15-18 N•m (11-13 pi-lb)
M07xxx-M34xxx	34-40 N•m (25-30 pi-lb)

15. Lubrifiez et installez les vannes de commande (19) sur les capots supérieur et inférieur. Serrez à un couple de 11-12 N•m (95-105 po-lb).
16. Réinstallez le(s) silencieux.

Pièces



1 Le couple de serrage varie selon la taille du moteur.
 M02xxx-M04xxx : 15-18 N•m (11-13 pi-lb)
 M07xxx-M34xxx : 34-40 N•m (25-30 pi-lb)

2 Appliquez du lubrifiant.

3 Le joint en coupelle est orienté vers le haut. La bride (joint inférieur uniquement) est orientée vers le bas. Consultez la FIG. 12, page 15.

ti11900a

Pièces du moteur pneumatique — tous les modèles

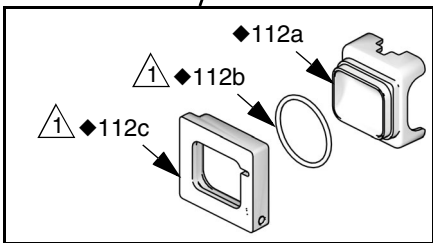
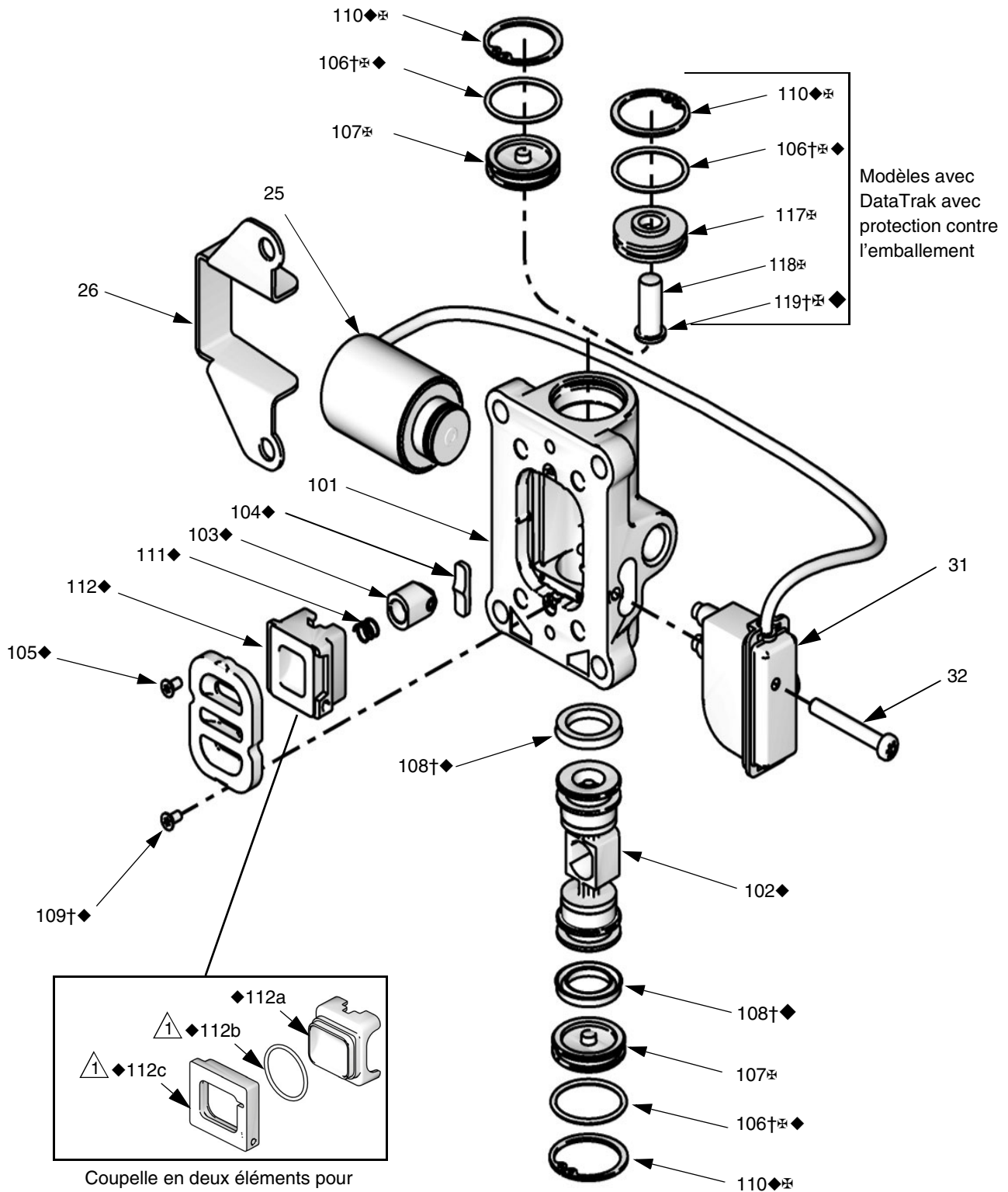
Réf.	Description	Qté	M02xxx	M04xxx	M07xxx	M12xxx	M18xxx	M34xxx
1	CAPOT, inférieur, ensemble (comprend les éléments 3, 9, 19, 22, 28 et 43)	1	24A541	24A545	24C398	24A549	24A553	24A553
3*	JOINT EN COUPELLE	2	Ne peut être vendu séparément. Consultez le kit de joints de moteur pneumatique (page 21) ou l'ensemble de capot inférieur (réf. 1 dans ce tableau)					
5	PISTON, moteur, ensemble	1	24A542	24A546	24C399	24A550	24A554	16G515
8*	JOINT TORIQUE, piston	1	Ne peut être vendu séparément. Consultez le kit de joints de moteur pneumatique (page 21) ou l'ensemble de piston (réf. 5 dans ce tableau)					
9*	JOINT TORIQUE, capot	2	Ne peut être vendu séparément. Consultez le kit de joints de moteur pneumatique (page 21) ou l'ensemble de capot inférieur (réf. 1 dans ce tableau) ou l'ensemble de capot supérieur (réf. 13 dans ce tableau)					
10	BOULON, accouplement, tête hexagonale							
	M02xxx	2	15M314	----	----	----	----	----
	M04xxx	3	----	15M314	----	----	----	----
	M07xxx	4	----	----	15M316	----	----	----
	M12xxx	4	----	----	----	15M316	----	----
	M18xxx	6	----	----	----	----	15M316	----
	M34xxx	6	----	----	----	----	----	15M315
11	CYLINDRE, moteur	1	15M289	15M211	15M781	15M672	15M390	16A516
12	BOUCLIER, cylindre	1	15M302	15M212	15M782	15M676	15M539	16V472
13	CAPOT, supérieur, ensemble, comprend les éléments 9, 19, 39, 40 et 41	1	15M291	15X353	15X130	15X354	15X320	15X320
14*	JOINT, collecteur	2	Ne peut être vendu séparément. Consultez le kit de joints de moteur pneumatique (page 21) ou l'ensemble de collecteur (réf. 15 dans ce tableau)					
15	COLLECTEUR, ensemble, comprend les éléments 14, 16, et 18 (quantité 4)	1	24A579	24A579	24A580	24A580	24A580	16G521
16*	JOINT, vanne d'air ◆	1	Ne peut être vendu séparément. Consultez le kit de joints de moteur pneumatique (page 21) ou l'ensemble de collecteur (réf. 15 dans ce tableau)					
17	VANNE, air, consultez la page 21							
	Standard (pour les modèles sans DataTrak ou avec DataTrak avec compteur de cycles uniquement)	1	24A351	24A351	24A352	24A352	24A352	24A352
	Compatible avec le DataTrak avec protection contre l'emballement	1	----	24A353	24A354	24A354	24A354	----
	Stockage - bas de pompe en position basse (compteur de cycles uniquement)	1	----	----	----	262608	----	----
18	VIS, M6 x 25	varie	Ne peut être vendu séparément. Consultez l'ensemble de collecteur (réf. 15 dans ce tableau) ou l'ensemble d'électrovanne (réf. 25 dans ce tableau)					
19	VANNE, commande	2	24A366	24A366	24A366	24A366	24A366	24A366
20	SILENCIEUX							
	M02xxx	1	15M213	----	----	----	----	----
	M04xxx	1	----	15M213	----	----	----	----
	M07xxx	1	----	----	117237	----	----	----
	M12xxx	1	----	----	----	117237	----	----
	M12Fxx	2	----	----	----	15M940	----	----
	M18xxx	2	----	----	----	----	117237	----
	M34xxx	1	----	----	----	----	----	102656

Réf.	Description	Qté	M02xxx	M04xxx	M07xxx	M12xxx	M18xxx	M34xxx	
22	VIS, de terre	1	116343	116343	116343	116343	116343	116343	
25	ÉLECTROVANNE/COMMUTATEUR À LAMES, ensemble, pour modèles avec DataTrak avec protection contre l'emballement, comprend l'élément 18 (quantité 2 ou 4 en fonction du modèle), 26, 31, 32 et 33.	1	Consultez le commutateur à lames (réf. 31 dans ce tableau)	24B565	24B566	24B566	24B566		
26	SUPPORT, électrovanne (pour des modèles avec DataTrak avec protection contre l'emballement)	1		Ne peut être vendu séparément. Consultez l'ensemble électrovanne/commutateur à lames (réf. 25 dans ce tableau)					
28	KIT D'AMORTISSEUR, comprend un amortisseur inférieur, un amortisseur supérieur et des vis (M18xxx uniquement)	1			24A914	24A914	24A915	24A915	
29	AMORTISSEUR, supérieur (M18xxx uniquement)	1					Ne peut être vendu séparément. Consultez le kit d'amortisseur (réf. 28 dans ce tableau)		
30	VIS, M5, tête plate (M18xxx uniquement)	3							
31	COMMUTATEUR, lame, comprend l'élément 32 (modèles avec DataTrak)	1	24B564	Consultez l'ensemble électrovanne/commutateur à lames (réf. 25 dans ce tableau)					
32	VIS, commutateur à lames, 8-32 x 1.50, (modèles avec DataTrak)	1	Ne peut être vendu séparément. Consultez l'ensemble électrovanne/commutateur à lames (réf. 25 dans ce tableau) ou le commutateur à lames (réf. 31 dans ce tableau)						
33	COLLIER, flexible, non illustré (modèles avec DataTrak)	1	Ne peut être vendu séparément. Commandez le kit 24A544 pour un lot de 10.		Ne peut être vendu séparément. Commandez le kit 24A548 pour un lot de 10.				
34	ADAPTATEUR, silencieux M12xxx M18xxx	1 2				15T560	15T560		
35▲	ÉTIQUETTE, mise en garde, (non illustré)		15W719	15W719	15W719	15W719	15W719	15F674	
39	JOINT TORIQUE, bouchon de capot supérieur	1		Ne peut être vendu séparément. Consultez l'ensemble de capot supérieur (réf. 13 dans ce tableau), le bouchon (40) ou la douille (41)					110782
40	BOUCHON, capot supérieur (modèles MxxLN0 ou MxxLT0)	1		24E990	24E990	24E990	24E990	24E990	
42	CROCHET, levage. Non compris. Commander séparément le kit si cela est nécessaire, il comprend le joint torique 39).	0		24E991	24E991	24E991	24E991	24E991	
43	JOINT, en coupelle avec bride	1	Ne peut être vendu séparément. Consultez le kit de joints de moteur pneumatique (page 21) ou l'ensemble de capot inférieur (réf. 1 dans ce tableau)						

* Compris dans le kit de joint de moteur pneumatique. Consultez la page 21.

▲ Des étiquettes, éléments de signalisation, plaques et cartes de mise en garde de rechange sont disponibles gratuitement.

Pièces de vanne d'air



Coupelle en deux éléments pour moteurs M07xxx, M12xxx et M18xxx

ti11840a

Pièces de vanne d'air

Les pièces de la vanne d'air ne sont pas vendues individuellement. Le tableau montre les options de kit possibles pour chaque pièce. Consultez la page 21 afin de commander le(s) kit(s) ou des vannes d'air de remplacement complètes, adapté(s) à votre moteur.

Réf.	Description	Qté.	Kit de réparation de la vanne d'air	Kit de joint de la vanne d'air	Kit de plaque de blocage de vanne d'air	Autre
101	BOITIER	1				
102◆	PISTON DE VANNE D'AIR	1	✓			
103◆	ENSEMBLE DE PISTON DE DÉTENTE	1	✓			
104◆	CAME DE DÉTENTE	1	✓			
105◆	PLAQUE, vanne d'air	1	✓			
106†✳◆	JOINT TORIQUE	2	✓	✓	✓	
107✳	CHAPEAU Standard Compatible avec le DataTrak avec protection contre l'emballement	2 1			✓	
108†◆	JOINT EN COUPELLE	2	✓	✓		
109†◆	VIS	2	✓	✓		Kit de vis 24A359 (pack de 10)
110◆✳	ANNEAU DE RETENUE	2	✓		✓	
111◆	RESSORT DE DÉTENTE	1	✓			
112◆	COUPELLE (pour modèles M02xxx et M04xxx)	1	✓			
112a◆ 112b◆ 112c◆	ENSEMBLE DE COUPELLE EN DEUX ÉLÉMENTS, avec joint torique (pour modèles M07xxx, M12xxx et M18xxx)	1	✓			
117✳	CHAPEAU (pour les modèles avec DataTrak avec protection contre l'emballement)	1			✓	
118✳	BOUTON, déverrouillage d'électrovanne (pour des modèles avec DataTrak avec protection contre l'emballement)	1			✓	
119†✳◆	JOINT TORIQUE (pour modèles avec DataTrak avec protection contre l'emballement)	1	✓	✓	✓	
18	VIS, M6 x 25	4				Consultez l'ensemble de collecteur (réf 15 dans le tableau Pièces de moteur pneumatique) ou l'ensemble d'électrovanne (réf. 25 dans le tableau Pièces de moteur pneumatique)
16*†◆	JOINT DE VANNE D'AIR	1	✓	✓		Consultez le kit de joints de moteur pneumatique (page 21) ou l'ensemble de collecteur (réf. 15 dans le tableau Pièces de moteur pneumatique)

† Compris dans le kit de joints de vanne d'air. Consultez la page 21.

◆ Compris dans le kit de réparation de la vanne d'air. Consultez la page 21.

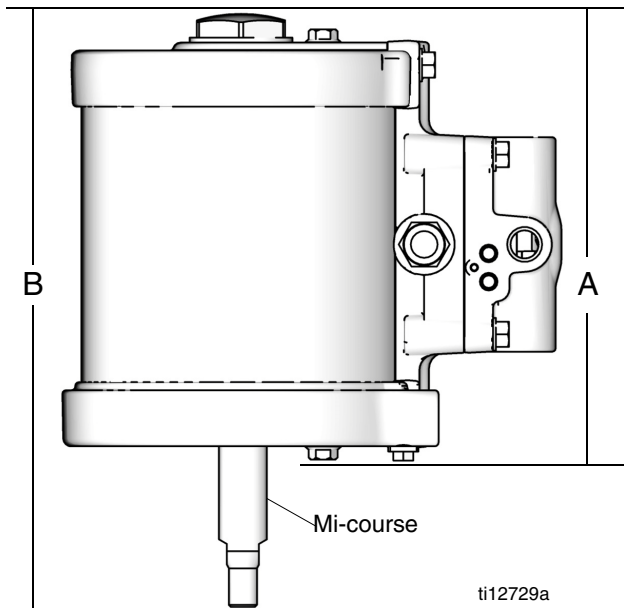
✳ Compris dans le kit de plaque de blocage de vanne d'air. Consultez la page 21.

Kits et accessoires

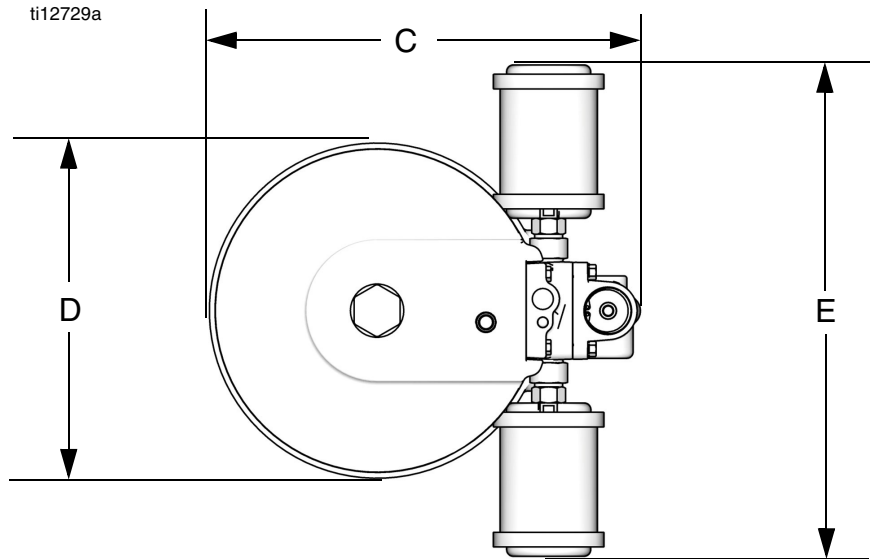
Description du kit	M02xxx	M04xxx	M07xxx	M12xxx	M18xxx	M34xxx
Kit de remplacement de vanne d'air – standard (modèles sans DataTrak ou avec DataTrak avec compteur de cycles uniquement)	24A351	24A351	24A352	24A352	24A352	24A352
Kit de remplacement de vanne d'air – compatible avec les modèles avec DataTrak avec protection contre l'emballlement	-----	24A353	24A354	24A354	24A354	-----
* Kit de joints pour moteur pneumatique	24A539	24A543	24E986	24A547	24A551	24A551
◆ Kit de réparation de la vanne d'air	24A537	24A537	24A538	24A538	24A538	24A538
† Kit de joint de la vanne d'air	24A535	24A535	24A536	24A536	24A536	24A536
⊗ Kit de plaque de blocage de vanne d'air – standard (modèles sans DataTrak ou avec DataTrak avec compteur de cycles uniquement, vannes d'air 24A351 et 24A352)	24A360	24A360	24A361	24A361	24A361	24A361
⊗ Kit de plaque de blocage de vanne d'air – compatible avec les modèles avec DataTrak avec protection contre l'emballlement (vannes d'air 24A353 et 24A354)	24A362	24A362	24A363	24A363	24A363	-----
⊗ Kit de plaque de blocage de vanne d'air – stocker les bas de pompe en position basse (compteur de cycles uniquement)				262610		-----
Kit de vis — comprend dix vis (109)	24A359	24A359	24A359	24A359	24A359	24A359
Kits de capteur linéaire						
À sécurité intrinsèque (IS)	24G849	24G848	24G848	24G848	24G848	-----
Sans sécurité intrinsèque (NON IS)	24G851	24G850	24G850	24G850	24G850	-----

Dimensions

Modèle de moteur pneumatique	A mm (pouce)	B mm (pouce)	C mm (pouce)	D mm (pouce)	E mm (pouce)	Poids kg (lb)
M02xxx	173 (6,8)	234 (9,2)	157 (6,2)	107 (4,2)	130 (5,1)	2,0 (4,5)
M04xxx	178 (7,0)	239 (9,4)	213 (8,4)	173 (6,8)	147 (5,8)	3,0 (6,7)
M07xxx	196 (7,7)	257 (10,1)	239 (9,4)	173 (6,8)	274 (10,8)	6,0 (13,3)
M12xxx	196 (7,7)	257 (10,1)	290 (11,4)	218 (8,6)	297 (11,7)	10,9 (24)
M18xxx	196 (7,7)	257 (10,1)	328 (12,9)	257 (10,1)	376 (14,8)	12,0 (26,5)
M34xxx	254 (10)	315 (12,4)	328 (12,9)	257 (10,1)	384 (15,1)	12,5 (27,5)

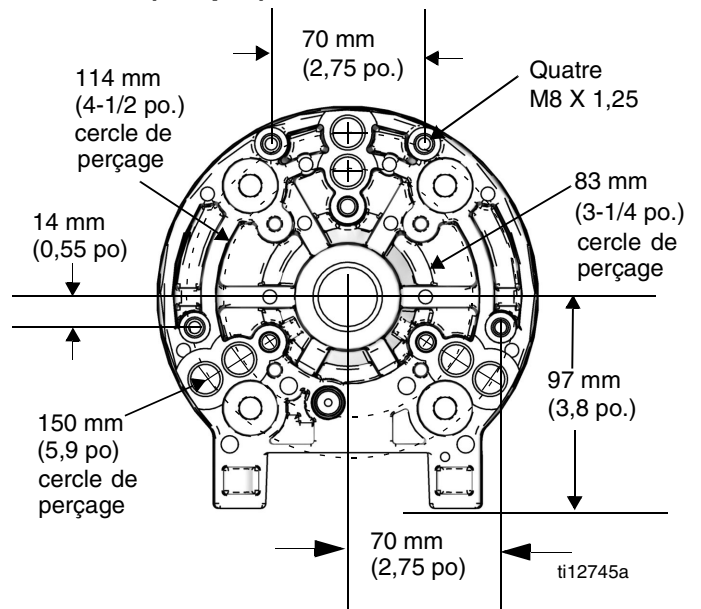
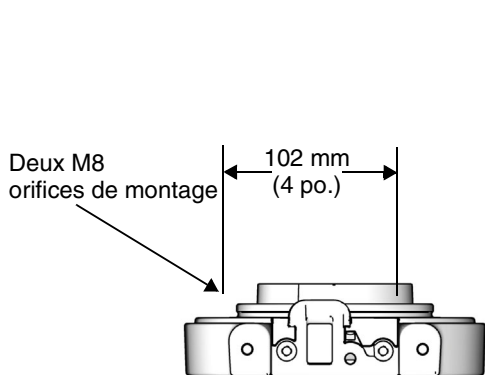
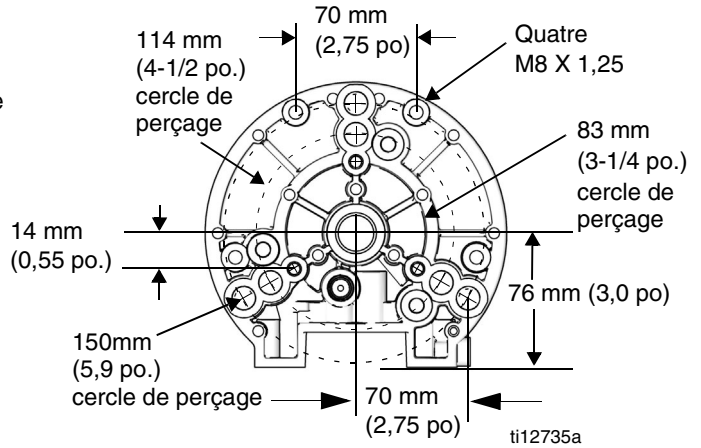
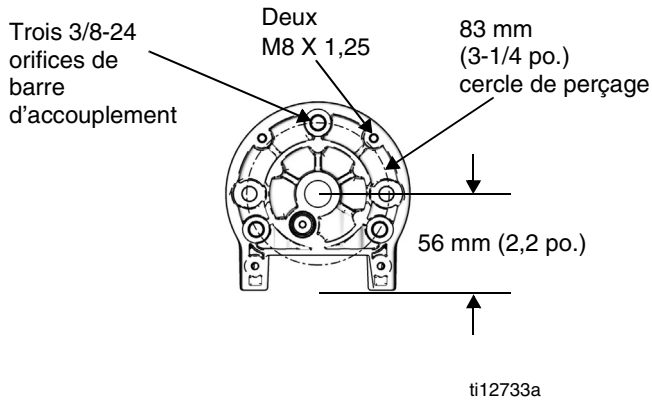
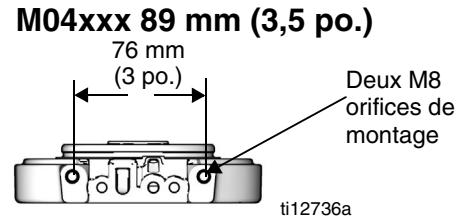
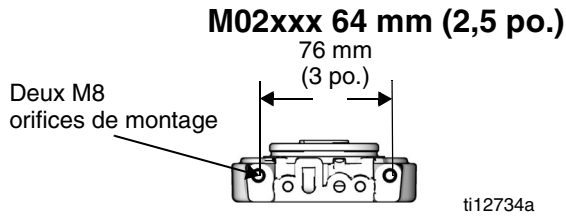


ti12729a

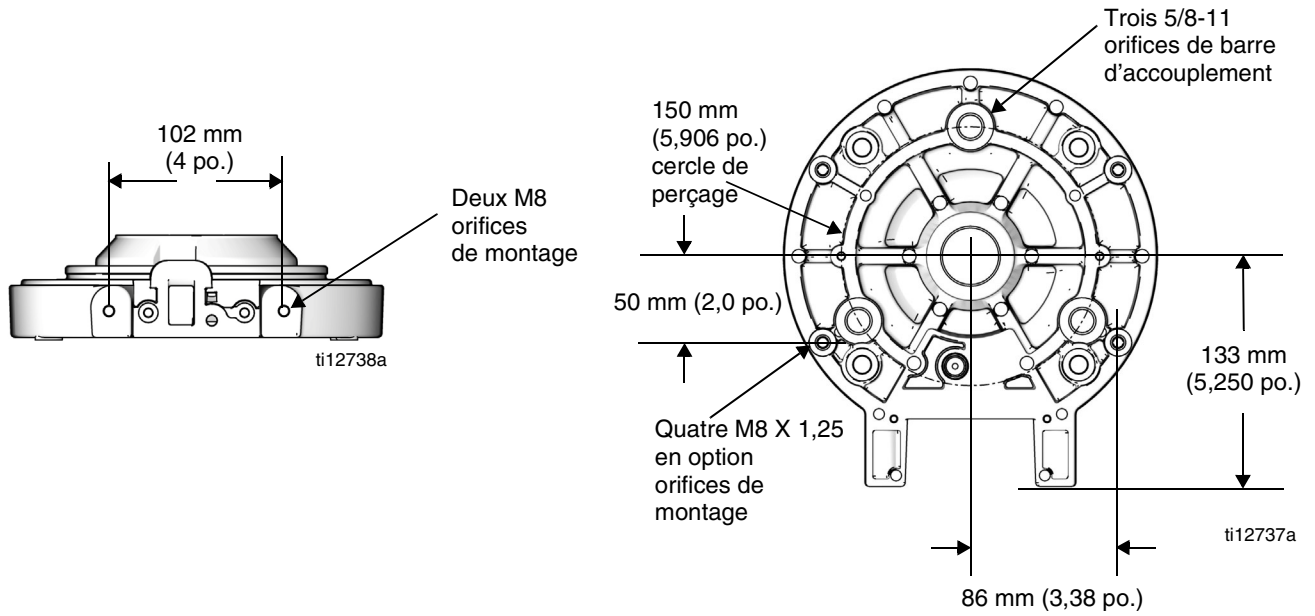


ti12730a

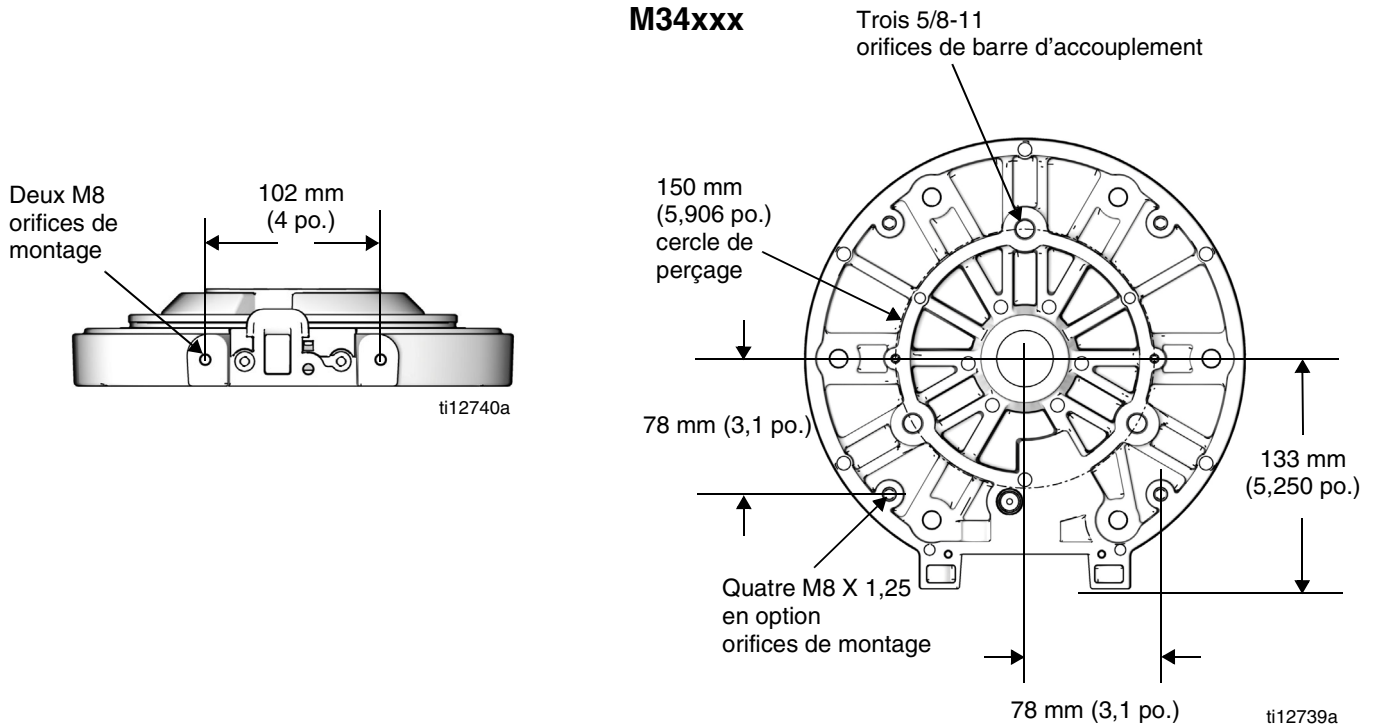
Schémas des orifices de montage



M12xxx 152,4 mm (6 po.)



**M18xxx 190 mm (7,5 po.)
et
M34xxx**



Caractéristiques techniques

Pression maximum d'entrée d'air	0,7 MPa (7,0 bars, 100 psi)
Longueur de course (M02xxx, M04xxx, M07xxx, M12xxx, M18xxx)	64 mm (2,5 po.)
Longueur de course (M34xxx)	120,65 (4,75 po.)
Dimension de l'entrée d'air	
M02xxx – M04xxx	6,35 mm (1/4 po.)
M07xxx – M34xxx	12,7 mm (1/2 po.)
Régime moteur maximum	60 cycles par minute
(Ne dépassez pas le régime maximum recommandé de la pompe à fluide afin de ne pas user prématurément cette dernière.)	
Caractéristiques sonores	
Moteur pneumatique M02xxx	
Puissance sonore*	82,8 dBA
Pression sonore**	72,9 dBA
Moteur pneumatique M04xxx	
Puissance sonore*	83,4 dBA
Pression sonore**	73,5 dBA
Moteur pneumatique M07xxx et M12xxx	
Puissance sonore*	80,1 dBA
Pression sonore**	70,2 dBA
Moteur pneumatique M18xxx et M34xxx	
Puissance sonore*	78,8 dBA
Pression sonore**	68,9 dBA

* Puissance sonore à 0,48 MPa (4,8 bars, 70 psi), 20 cpm. Puissance sonore mesurée selon la norme ISO 9614-2.

** Pression sonore testée à 1 m (3,28 pieds) de l'équipement.

Garantie standard de Graco

Graco garantit que tout l'équipement mentionné dans le présent document, fabriqué par Graco et portant son nom est exempt de défaut de matériel et de fabrication à la date de la vente à l'acheteur et utilisateur initial. Sauf garantie spéciale, élargie ou limitée, publiée par Graco, Graco réparera ou remplacera, pendant une période de douze mois à compter de la date de la vente, toute pièce de l'équipement jugée défectueuse par Graco. Cette garantie s'applique uniquement si l'équipement est installé, utilisé et entretenu conformément aux recommandations écrites de Graco.

Cette garantie ne couvre pas, et Graco ne sera pas tenue responsable d'une détérioration générale, ou tout autre dysfonctionnement, dommage ou usure suite à une installation défectueuse, mauvaise application, abrasion, corrosion, maintenance inadéquate ou incorrecte, négligence, accident, manipulation ou substitution de pièces de composants ne portant pas la marque Graco. Graco ne saurait être tenue responsable en cas de dysfonctionnement, dommage ou usure dus à l'incompatibilité de l'équipement de Graco avec des structures, accessoires, équipements ou matériaux non fournis par Graco ou encore dus à un défaut de conception, de fabrication, d'installation, de fonctionnement ou d'entretien de structures, d'accessoires, d'équipements ou de matériaux non fournis par Graco.

Cette garantie s'applique à condition que l'équipement objet de la réclamation soit retourné en port payé à un distributeur de Graco agréé pour la vérification du défaut signalé. Si le défaut est reconnu, Graco réparera ou remplacera gratuitement toutes les pièces défectueuses. L'équipement sera retourné à l'acheteur d'origine en port payé. Si l'inspection de l'équipement ne révèle aucun défaut matériel ou de fabrication, les réparations seront effectuées à un coût raisonnable pouvant inclure le coût des pièces, de la main-d'œuvre et du transport.

CETTE GARANTIE EST UNE GARANTIE EXCLUSIVE ET REMPLACE TOUTE AUTRE GARANTIE, EXPRESSE OU IMPLICITE, COMPRENANT, MAIS SANS S'Y LIMITER, UNE GARANTIE MARCHANDE OU UNE GARANTIE DE FINALITÉ PARTICULIÈRE.

La seule obligation de Graco et la seule voie de recours de l'acheteur pour tout défaut relevant de la garantie sont telles que déjà définies ci-dessus. L'acheteur convient qu'aucun autre recours (pour, la liste n'ayant aucun caractère exhaustif, dommages indirects ou consécutifs de manque à gagner, perte de marché, dommages corporels ou matériels ou tout autre dommage indirect ou consécutif) ne sera possible. Toute action pour violation de la garantie doit être intentée dans les deux (2) ans à compter de la date de vente.

GRACO NE GARANTIT PAS ET REFUSE TOUTE GARANTIE IMPLICITE DE QUALITÉ MARCHANDE ET DE FINALITÉ PARTICULIÈRE POUR LES ACCESSOIRES, ÉQUIPEMENTS, MATÉRIAUX OU COMPOSANTS VENDUS MAIS NON FABRIQUÉS PAR GRACO. Ces articles vendus, mais non fabriqués par Graco (tels que les moteurs électriques, commutateurs, flexibles, etc.) sont couverts par la garantie, s'il en existe une, de leur fabricant. Graco fournira à l'acheteur une assistance raisonnable pour toute réclamation faisant appel à ces garanties.

En aucun cas, Graco ne sera tenue responsable de dommages indirects, particuliers ou consécutifs résultant de la fourniture par Graco de l'équipement ci-dessous ou de garniture, de la performance, ou utilisation de produits ou d'autres biens vendus par les présentes, que ce soit en raison d'une violation de contrat, violation de la garantie, négligence de Graco, ou autrement.

Informations concernant Graco

Pour en savoir plus sur les derniers produits de Graco, visitez le site www.graco.com.

Pour avoir plus d'informations concernant les brevets, consultez la page www.graco.com/patents.

POUR COMMANDER, contactez votre distributeur Graco ou appelez pour trouver votre distributeur le plus proche.
Téléphone : +1 612-623-6921 **ou n° vert** : 1-800-328-0211 **Fax** : 612-378-3505

Tous les textes et illustrations contenus dans ce document reflètent les dernières informations disponibles concernant le produit au moment de la publication.

Graco se réserve le droit de procéder à tout moment, sans préavis, à des modifications.

Traduction des instructions originales. This manual contains French. MM 312796

Siège social de Graco : Minneapolis
Bureaux à l'étranger : Belgique, Chine, Japon, Corée

GRACO INC. AND SUBSIDIARIES • P.O. BOX 1441 • MINNEAPOLIS MN 55440-1441 • USA

Copyright 2011, Graco Inc. Tous les sites de fabrication de Graco sont certifiés ISO 9001.

www.graco.com
Révisé en octobre 2014