

# Xtreme Paketleri

312450S

TR

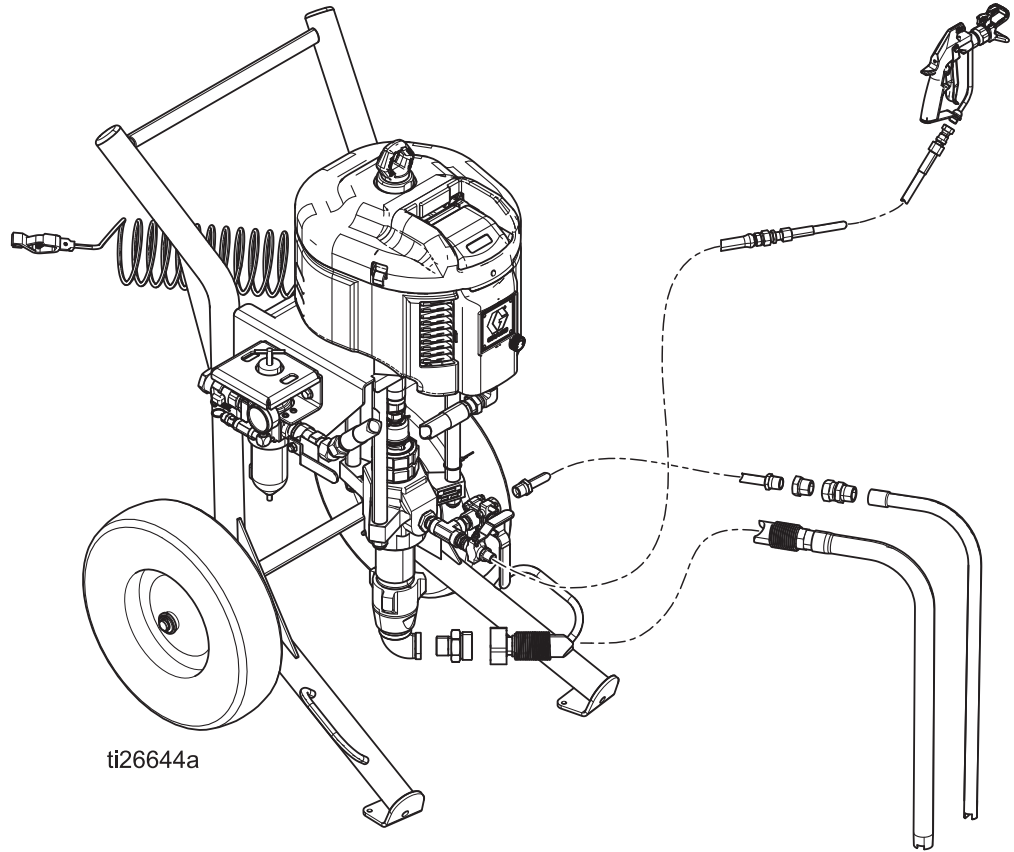
**Koruyucu kaplamalar için yüksek performanslı, yüksek basınçlı boya püskürtme makine paketleri.  
Sadece profesyonel kullanım içindir.**



### Önemli Güvenlik Talimatları

Bu kılavuzdaki tüm uyarı ve talimatları okuyun.  
Bu talimatları saklayın.

Model bilgisi ve maksimum çalışma basınçları için sayfa 4'e bakın.



PROVEN QUALITY. LEADING TECHNOLOGY.

# İçindekiler

<b>İlgili Kılavuzlar</b> .....	<b>3</b>
<b>Modeller</b> .....	<b>4</b>
Makine Modelleri .....	4
Özel Boya Püskürtme Makine Paketleri .....	5
Pompa Paketleri .....	6
<b>Uyarılar</b> .....	<b>7</b>
<b>Parça Tanımlanması - Hafif Araba Montajlı</b> .....	<b>9</b>
<b>Parça Tanımlanması - Ağır Hizmet Tipi Araba Montajlı</b> .....	<b>10</b>
<b>Parça Tanımı - Duvara Montaj</b> .....	<b>11</b>
<b>Kurulum</b> .....	<b>13</b>
Topraklama .....	13
Ayar .....	13
<b>Basınç Tahliye Prosedürü</b> .....	<b>14</b>
Tetik Kilidi .....	14
<b>Doldurma/Temizleme</b> .....	<b>15</b>
<b>Püskürtün</b> .....	<b>17</b>
Dolaşımdaki Çinko Sıvılar .....	17
<b>Kapanma</b> .....	<b>18</b>
<b>Bakım</b> .....	<b>19</b>
Koruyucu Bakım Programı .....	19
Günlük Bakım .....	19
Korozyon Koruması .....	19
Araba Bakımı .....	19
<b>DataTrak Kumandaları ve Göstergeleri</b> .....	<b>20</b>
<b>DataTrak'ın Çalışması</b> .....	<b>21</b>
Ayar Modu .....	21
Çalışma Modu .....	21
<b>Sorun Giderme</b> .....	<b>24</b>
<b>Xtreme Altlığın Sökülmesi</b> .....	<b>25</b>
Altlığı Ayırma ve Tekrar Takma .....	25
<b>Duvara Montaj Aparatı</b> .....	<b>26</b>
<b>Havasız Xtreme Püskürtme Makinesi Parçaları</b> .....	<b>27</b>
<b>Hazne Paketi Parçalarına sahip Havasız Xtreme Püskürtücü</b> .....	<b>28</b>
<b>Duvara Montajlı Xtreme Paketinin Parçaları</b> .....	<b>29</b>
<b>Parçalar - Havasız Xtreme Püskürtme Makinesi Paketleri</b> .....	<b>30</b>
Donanım Parçaları – Tüm Havasız Püskürtme Makine Paketleri .....	30
Ortak Parçalar .....	35
<b>Hava destekli Xtreme Püskürtücü Parçaları</b> .....	<b>37</b>
<b>Çinko Xtreme Sprayer Parçaları</b> .....	<b>38</b>
<b>Parçalar – Hava Destekli ve Çinko Püskürtme Makinesi Paketleri</b> .....	<b>39</b>
<b>Dura-Flo Püskürtme Makinesi Parçaları</b> .....	<b>40</b>
<b>Parçalar - Dura-Flo Püskürtme Makinesi Parçaları</b> ..	<b>41</b>
<b>Araba Parçaları</b> .....	<b>42</b>
24Y078 - Ağır Hizmet Tipi Taşıma Arabası .....	42
24Y349 - Hafif Taşıma Arabası .....	42

<b>Pompa Paketi Parçaları</b> .....	<b>43</b>
<b>L085C# Altlıklarına sahip (80:1 oranlı) Pompa Paketleri</b> .....	<b>44</b>
<b>L115C# Altlıklarına sahip (35:1, 55:1 oranlı) Pompa Paketleri</b> .....	<b>45</b>
<b>L145C# ve L14AC1 Altlıklarına Sahip (31:1, 46:1, 90:1 oranlı) Pompa Paketleri</b> .....	<b>46</b>
<b>L180C# ve L18AC1 Altlıklarına sahip (24:1, 40:1, 70:1 oranlı) Pompa Paketleri</b> .....	<b>47</b>
<b>L220C# Altlığına sahip (21:1, 30:1, 60:1 oranlı) Pompa Paketleri</b> .....	<b>48</b>
<b>L250C# Altlığına sahip (50:1 oranlı) Pompa Paketleri</b> .....	<b>49</b>
<b>L290C# Altlığına sahip (16:1, 25:1, 45:1 oranı) Pompa Paketleri</b> .....	<b>50</b>
<b>Boyutlar</b> .....	<b>51</b>
Ağırlıklar .....	53
<b>Montaj Deliği Şeması</b> .....	<b>54</b>
Duvara Montaj Aparatı .....	54
<b>Aksesuarlar</b> .....	<b>55</b>
<b>Teknik Veriler</b> .....	<b>56</b>
<b>Pompa Paket Performans Çizelgeleri</b> .....	<b>57</b>
<b>Standart Graco Garantisi</b> .....	<b>60</b>
<b>Graco Bilgileri</b> .....	<b>60</b>

# İlgili Kılavuzlar

Amerikan İngilizcesi Bileşen Kılavuzları:

Kılavuz	Açıklama
311762	Xtreme Altlık Talimatları - Parçalar
311238	NTX Hava Motoru Talimatları - Parçalar
311239	NXT Hava Motorları için Entegre Hava Kumanda Modülleri Talimatlar - Parçalar
311486	DataTrak™ Dönüştürme Kiti
3A0293	Ağır ve Hafif Hizmet Arabalar için Hava Kumandaları Talimatlar - Parçalar
333507	Sıvı Hazne Kiti

Xtreme Paketler el kitabı aşağıdaki dillerde mevcuttur. Spesifik diller ve ilgili parça numaraları için aşağıdaki çizelgeye bakın.

Kılavuz	Dil
311164	Türkçe
312437	Çince
312438	Hollandaca
312439	Fince
312440	Fransızca
312441	Almanca
312442	Yunanca
312443	İtalyanca
312444	Japonca
312445	Korece
312446	Portekizce
312447	Rusça
312448	İspanyolca
312449	İsveççe
312450	Türkçe

# Modeller

## Makine Modelleri

### Havasız Boya Püskürtme Makineleri, Duvara Montajlı Paketler, Hazne Paketleri

Paketinizin 6 rakamlı parça numarası için makinanızın, duvara montaj aparatınızın, veya hazne paketinizin seri no levhasını (ID) kontrol edin. Altı rakama dayanarak paketinizin yapısını tanımlamak için aşağıdaki matrisi kullanın. Örneğin, Boya Püskürtme Makinası Parça Numarası **X 60 D H 1**, Xtreme marka(**X**), basınç oranı (**60**:1), buz çözme motoru (**D**), ağır iş sepeti (**H**) ve DataTrak™'in (**1**) komple paketi (tabanca ve hortum dahil) gösterir. Yedek parça siparişi için, sayfa 27'den başlayan **Havasız Xtreme Püskürtme Makinesi Parçaları** bölümüne bakın. Matristeki rakamlar Parça çizimleri ve listelerinde yer alan referans numaralarına karşılık gelmez.

PART NO.		SERIAL NO.		SERIES	
MAX AIR WPR		MAX FLUID WPR			
MPa	bar	PSI	MPa	bar	PSI
MAX TEMP		WEIGHT			
°C		°F		kg	lb
GRACO INC.		CE		MADE IN	
P.O. Box 1441		II 2 G		ARTWORK NO.	
U.S.A.				292493 Rev. A	

ID

**NOT:** 25:1 - 70:1 basınç oranına sahip tüm modellerin maksimum hava giriş basıncı 100 psi'dir (7 MPa; 7 bar).

80:1 basınç oranına sahip modellerde maksimum hava giriş basıncı 90 psi'dir (0,62 MPa; 6,2 bar).

90:1 basınç oranına sahip modellerde maksimum hava giriş basıncı 80 psi'dir (0,55 MPa; 5,5 bar).

İlk Rakam	Basınç Oranı (xx:1)	Dördüncü Basamak		Beşinci Basamak		Altıncı Rakam				
		Motor / Egzoz		Montaj Seçeneği		Komple Paket	DataTrak	Hazne	Entegre Sıvı Filtresi İçermeyen	
X (Xtreme marka)	25	D	Buz Çözme	H	Ağır İş	1	✓	✓		
	30	L	Düşük Gürültü	L	Hafif	2		✓		
	35			W	Duvara Montaj	3	✓			
	40					4				
	45					5	✓	✓	✓	
	46					6	✓		✓	
	50					7	✓			✓
	55									
	60									
	70									
	80									
	90									

## Özel Boya Püskürtme Makine Paketleri

### Duvara Montaj Paketi 287978

Model 287978 düşük gürültülü motor, Data Trak, harici filtre içeren, tabanca veya hortum içermeyen 40:1 oranlı bir ünedir.

### Hava-Destekli Boya Püskürtme Makineleri

Tüm hava destekli makineler buz çözme motoru, ağır iş arabası, G40 püskürtme tabancası, ve hortum içerir.

30:1 Basınç Oranı – 287975

40:1 Basınç Oranı – 287976

### Çinko Püskürtme Makineleri

Tüm çinko püskürtme makineleri buz çözme motoru ve ağır iş arabası içerir. 287973 ve 287974 modellerinde ayrıca Gümüş püskürtme tabancası ve hortum bulunur.

25:1 Basınç Oranı - 287971

40:1 Basınç Oranı - 287972

25:1 Basınç Oranı - 287973

40:1 Basınç Oranı - 287974

### Dura-Flo™ Püskürtücüler

Tüm Dura-Flo makinelerinde buz çözme motoru, ağır iş arabası, ve Dura-Flo pompa paketi bulunur. Yalnızca 287980 modelinde tabanca ve hortum bulunur.

23:1 Basınç Oranı – 287979

23:1 Basınç Oranı – 287980

32:1 Basınç Oranı – 287981

## Ayarlanabilir Araba Paketleri



**NOT:** Ayarlanabilen araba paketleri altlık içermez. Boya püskürtme makine paketi için bu paketleri Xtreme altlıklarıyla (145cc - 290cc) birlikte kullanın.

Tüm modellerde hava kumandaları, bağlama çubukları, bağlama kiti, ve emiş hortumu bulunur. Altı rakama dayanarak araba paketinizin yapısını tanımlamak için aşağıdaki matrisi kullanın. Örneğin, araba paket numarası **X N3 D H 2** Xtreme markası (**X**), motor (**NXT3400**), buz çözme motoru (**D**), ağır iş arabası (**H**) ve DataTrak™'li (**2**) çıplak paketi içerir.

<b>X</b>	<b>N3</b>		<b>D</b>		<b>H</b>		<b>2</b>	
<b>İlk Rakam</b>	<b>İkinci ve Üçüncü Basamak</b>		<b>Dördüncü Basamak</b>		<b>Beşinci Basamak</b>		<b>Altıncı Rakam</b>	
		<b>Motor</b>		<b>Egzoz</b>		<b>Montaj Seçeneği</b>		<b>DataTrak</b>
<b>X</b> (Xtreme marka)	N3	<b>NXT3400</b>	D	Buz Çözme	H	Ağır İş	2	✓
	N6	<b>NXT6500</b>			L	Hafif	4	

## Pompa Paketleri


Pompa paketinizin 6-rakamlı parça numarası için paketinizin seri no levhasına (ID) bakın. Örneğin, Pompa Parça Numarası **P 30 M C 1** pompa (**P**), basınç oranı (**30** :1), düşük egzoz gürültülü motor DataTrak™ (**M**), karbon çeliği konstrüksiyona (**C**), ve ankastre filtresi veya hava kumandaları (**1**) olmayan bir modeli temsil eder. Ait Olduğu

Yedek parça siparişi için, sayfa 43'den başlayan **Pompa Paketi Parçaları** bölümüne bakın. Matristeki rakamlar Parça çizimleri ve listelerinde yer alan referans numaralarına karşılık gelmez.

PART NO.	SERIAL	SERIES
MAX AIR WPR		
MPa	bar	PSI
MAX FLUID WPR		
MPa	bar	PSI

Artwork 293037

ID

 **NOT:** 16:1 - 70:1 basınç oranına sahip modellerin maksimum hava giriş basıncı 100 psi'dir (0,7 MPa; 7 bar).










80:1 basınç oranına sahip modellerde maksimum hava giriş basıncı 90 psi'dir (0,62 MPa; 6,2 bar).

90:1 basınç oranına sahip modellerde maksimum hava giriş basıncı 80 psi'dir (0,55 MPa; 5,5 bar).

P	30	M			C	1		
İlk Rakam	İkinci ve Üçüncü Basamak	Dördüncü Basamak			Beşinci Basamak		Altıncı Rakam	
	Basınç Oranı (xx:1)	Egzoz	İletişim		Altlık Yapısı	Ankastre Filtre	Hava Kumandaları	
P (pompalar)	16	D	Buz Çözme	Yok	C	Karbon Çelik	1	
	21	E	Buz Çözme	DataTrak			2	✓
	24	L	Düşük Gürültü	Yok			3	✓
	25	M	Düşük Gürültü	DataTrak			4	✓
	30							
	31							
	35							
	40							
	45							
	46							
	50							
	55							
	60							
	70							
	80							
90								

# Uyarılar

Aşağıdaki uyarılar bu cihazın kurulumu, kullanımı, topraklanması, bakımı ve onarımı içindir. Ünlem işareti sembolü genel bir uyarı anlamına gelirken, tehlike işareti yordama özgü riskleri belirtir. Bu kılavuzun metin bölümlerinde veya uyarı etiketlerinde bu sembolleri gördüğünüzde, buradaki Uyarılara bakın. Bu bölümde ele alınmayan ürüne özgü tehlike sembolleri ve uyarılar, bu kılavuzun diğer bölümlerinde yer alabilir.

 <b>UYARI</b>	
   	<p><b>YANGIN VE PATLAMA TEHLİKESİ</b></p> <p><b>Çalışma alanındaki</b> (çözücü ve boya buharı gibi) yanıcı buharlar alev alabilir veya patlayabilir. Ekipmandan geçen boya ya da solventler statik elektrik kıvılcımına oluşmasına yol açabilir. Yangın ve patlamaları önlemeye yardımcı olmak için:</p> <ul style="list-style-type: none"> <li>• Ekipmanı sadece iyi havalandırılmış alanlarda kullanın.</li> <li>• Pilot alevler, sigara, taşınabilir elektrikli lambalar, yere serilen naylon türü örtüler (potansiyel statik kıvılcım) gibi ateşleme kaynaklarını ortadan kaldırın.</li> <li>• Çalışma alanındaki tüm ekipmanları topraklayın. <b>Topraklama</b> talimatlarına bakın.</li> <li>• Solventi hiçbir zaman yüksek basınçta püskürtmeyin veya dökmeyin.</li> <li>• Çalışma alanını solvent, paçavra ve benzin dahil her tür döküntü maddeden temizleyin.</li> <li>• Ortamda yanıcı buharlar varsa fişi prize takmayın/prizden çıkarmayın ve cihazı veya ışıkları açmayın/kapatmayın.</li> <li>• Sadece topraklanmış hortumlar kullanın.</li> <li>• Kovanın içine tetikleme yaparken tabancayı topraklanmış metal kovanın kenarına sıkıca tutun. Antistatik ya da iletken olmadıkları sürece kova kaplamaları kullanmayın.</li> <li>• Statik kıvılcımlanma oluşursa ya da bir şok hissederseniz <b>kullanımı derhal durdurun</b>. Sorunu tanımlayana ve giderene kadar ekipmanı kullanmayın.</li> <li>• Çalışma alanında çalışan bir yangın söndürücü bulundurun.</li> </ul>
	<p><b>BATARYA TEHLİKESİ</b></p> <p>Aküleri değiştirirken kıvılcım oluşabilir. Hatalı kullanılırsa akü patlamaya sebep olabilir.</p> <ul style="list-style-type: none"> <li>• Cihazla kullanım için belirtilen akü tipini kullanmalısınız.</li> <li>• Aküyü sadece, yanıcı sıvı ve dumanların olmadığı güvenli bir yerde değiştirin.</li> </ul>
  	<p><b>CİLDE PÜSKÜRME TEHLİKESİ</b></p> <p>Tabancadan, hortumdaki deliklerden veya delinmiş parçalardan fıskıran yüksek basınçlı sıvı, deriyi keserek içine nüfuz eder. Bunlar sadece bir kesik olarak görünebilir, ancak uzuvların kesilmesine yol açabilecek ciddi yaralanmalardır. <b>Derhal cerrahi tedavi görün.</b></p> <ul style="list-style-type: none"> <li>• Uç koruması ya da tetik koruması takılı olmadan püskürtme yapmayın.</li> <li>• Püskürtme yapmadığınız zamanlarda tetik kilidini devreye alın.</li> <li>• Tabancayı herhangi bir kişiye veya vücut uzvuna doğrultmayın.</li> <li>• Elinizi püskürtme ucunun üzerine koymayın.</li> <li>• Sızıntıları elinizle, vücudunuzla, eldivenle ya da bez parçalarıyla durdurmaya ya da yönünü değiştirmeye çalışmayın.</li> <li>• Püskürtme işlemini bitirdiğinizde ve cihazınızda temizlik, kontrol veya bakım yapmadan önce bu kılavuzda yer alan <b>Basınç Tahliye Prosedürünü</b> uygulayın.</li> </ul>

 **UYARI**
**EKİPMANIN YANLIŞ KULLANIM TEHLİKESİ**

Yanlış kullanım ölüme ya da ciddi yaralanmalara yol açabilir.

- Yorgun olduğunuzda veya ilaç ya da alkolün etkisi altındayken üniteyi kullanmayın.
- En düşük değerli sistem elemanının maksimum çalışma basıncını veya sıcaklık değerini aşmayın. Tüm ekipman kılavuzlarında bulunan **Teknik Veriler** bölümüne bakın.
- Ekipmanın ıslanan parçalarıyla uyumlu akışkanlar ve solventler kullanın. Tüm ekipman kılavuzlarında bulunan **Teknik Veriler** bölümüne bakın. Sıvı ve solvent üreticilerinin uyarılarını okuyun. Malzemeniz hakkında tam olarak bilgi edinmek için, bayiniz veya perakendecinizden Malzeme Güvenlik Bilgi (MGBF) formlarını isteyiniz.
- Ekipmanda enerji varken veya basınç altındayken çalışma alanını terk etmeyin.
- Ekipman kullanımında değilken tüm sistemi kapatın ve **Basınç Tahliye Prosedürü**'nü uygulayın.
- Ekipmanı her gün kontrol edin. Aşınmış veya hasarlı parçaları sadece orijinal Üreticinin yedek parçalarını kullanarak hemen onarın veya değiştirin.
- Ekipman üzerinde değişiklik veya modifikasyon yapmayın. Değişiklikler veya tadilatlar, acentenin onayını geçersiz kılabilir ve güvenlikle ilgili tehlikelere neden olabilir.
- Tüm ekipmanın, ekipmanı kullandığınız ortam için sınıflandırıldığından ve onaylandığından emin olun.
- Ekipmanı yalnızca tasarlandığı amaç için kullanın. Bilgi için bayinizi arayın.
- Hortumları ve kabloları kalabalık yerlerin, keskin kenarların, hareketli parçaların ve sıcak yüzeylerin uzağından geçirin.
- Hortumları bükmeyin veya aşırı kıvrımayın ya da ekipmanı çekmek için hortumları kullanmayın.
- Çocukları ve hayvanları çalışma alanından uzak tutun.
- Tüm geçerli emniyet yönetmeliklerine uyun.

**HAREKETLİ PARÇA TEHLİKESİ**

Hareketli parçalar parmaklarınızı ve diğer uzuvları sıkıştırabilir ya da koparabilir.

- Hareketli parçalardan uzak durun.
- Ekipmanı, koruyucu siperler ya da kapaklar sökülmüş durumdayken çalıştırmayın.
- Basıncı ekipman, herhangi bir uyarı vermeden çalışabilir. Cihazı kontrol etmeden, taşımadan veya bakımını yapmadan önce bu kılavuzda yer alan **Basınç Tahliye Prosedürü**'nü okuyun. Elektrik ya da hava kaynağı bağlantısını kesin.

**ZEHİRLİ SIVI YA DA BUHAR TEHLİKESİ**

Toksik akışkan veya duman eğer gözlerle temas eder, solunumla alınır veya yutulursa ciddi yaralanmalara ve hatta ölüme yol açabilir.

- Kullandığınız sıvının kendine özgü tehlikelerini öğrenmek için Malzeme Güvenliği Veri Kağıdını (MSDS) okuyun.
- Tehlikeli sıvıları onaylı kaplarda saklayın ve geçerli kurallara göre elden çıkarın.

**KİŞİSEL KORUYUCU EKİPMAN**

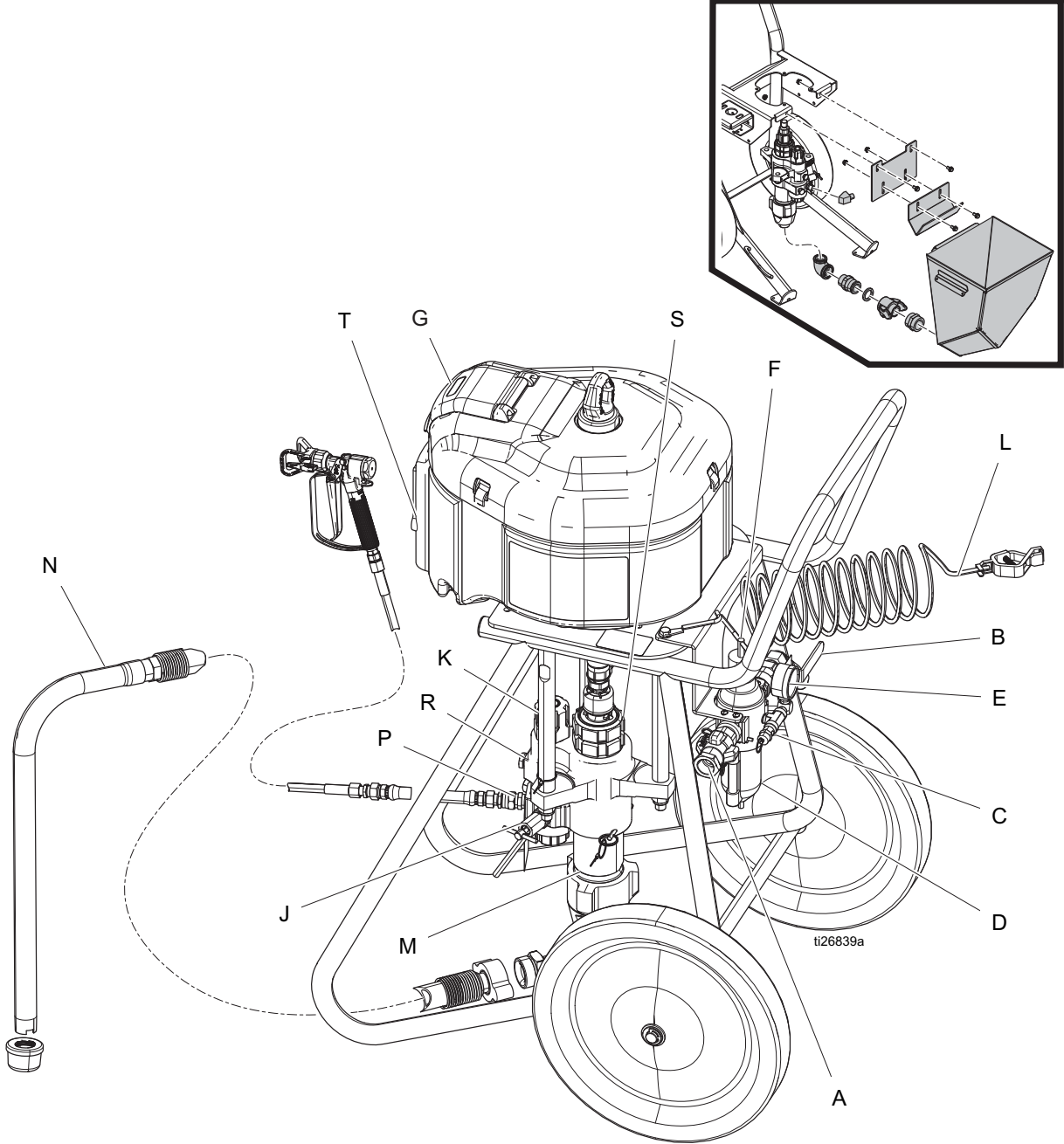
Çalışma sahasındayken göz yaralanması, işitme kaybı, zehirli dumanların solunması ve yanıklar dahil ciddi yaralanmaları önlemeye yardımcı olması için uygun koruyucu ekipmanı kullanın. Bu ekipman, aşağıdakileri kapsar ancak bunlarla sınırlı değildir:

- Koruyucu gözlük ve işitme koruması.
- Sıvı ve solvent üreticileri tarafından tavsiye edilen solunum cihazları, koruyucu kıyafetler ve eldivenler.



# Parça Tanımlanması - Hafif Araba Montajı

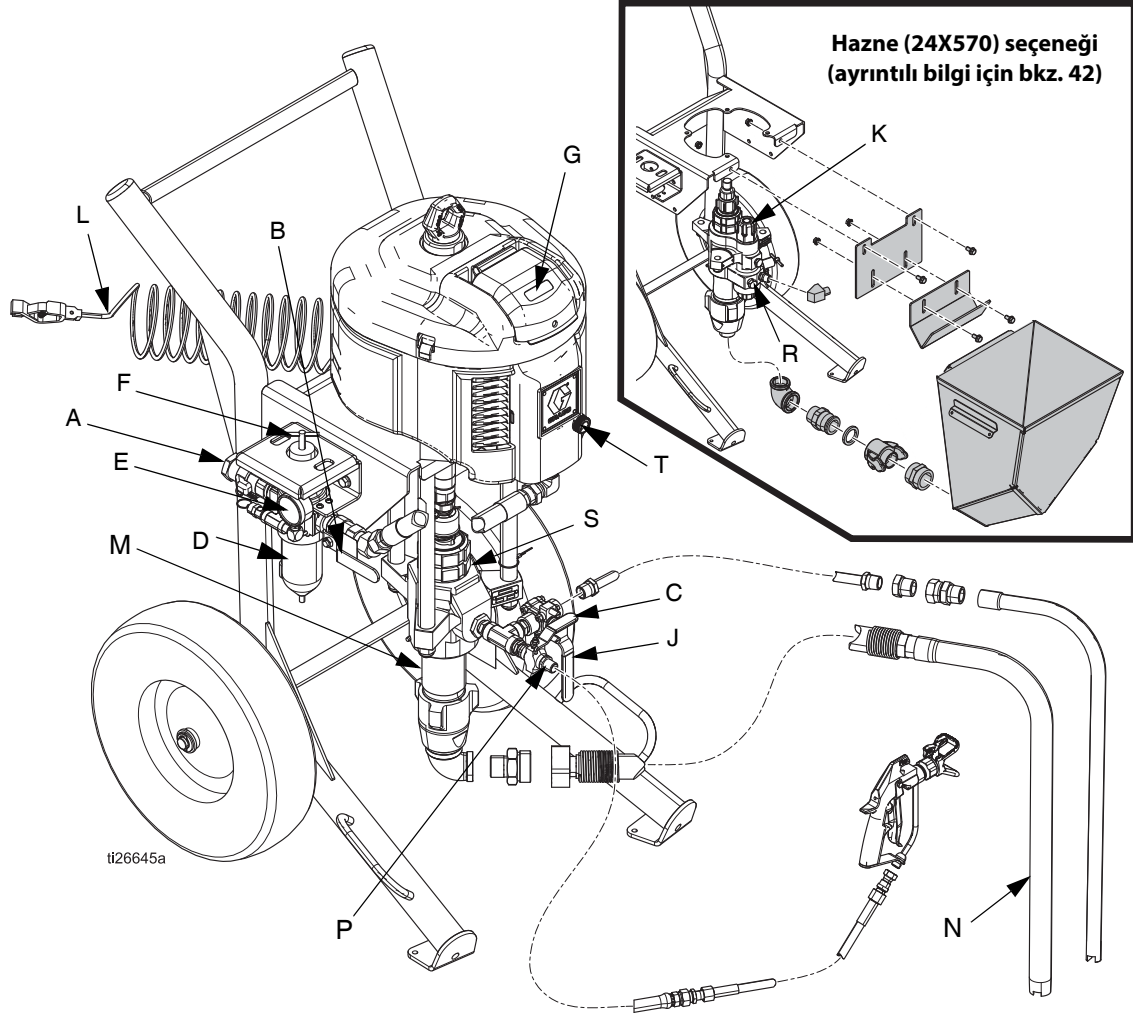
- |   |  |   |  |
|---|--|---|--|
| A | Hava Girişi, 3/4 npt(f)  | K | Akışkan Filtresi                           |
| B | Sızdırma Tipi Ana Hava Valfi (gerekli)                             | L | Topraklama Kablosu (gerekli)               |
| C | Hava Basınç Tahliye Valfi  | M | Düşük                                      |
| D | Hava Filtresi (gizli)  | N | Emiş Hortumu ve Borusu                     |
| E | Hava Basıncı Göstergesi  | P | Sıvı Çıkışı                                |
| F | Hava Regülatörü Ayar Düğmesi                                       | R | Opsiyonel Sıvı Çıkışı, ikinci tabanca için |
| G | DataTrak™ yeri (sayfa 20'ye bakın; tüm modellerde mevcut değildir) | S | Salmastra Somunu                           |
| J | Sıvı Boşaltma/Tahliye Valfi (gereklidir)                           | T | Buz çözme Kumandası                        |



ŞEK. 1: Havasız Püskürtücü

## Parça Tanımlanması - Ağır Hizmet Tipi Araba Montajlı

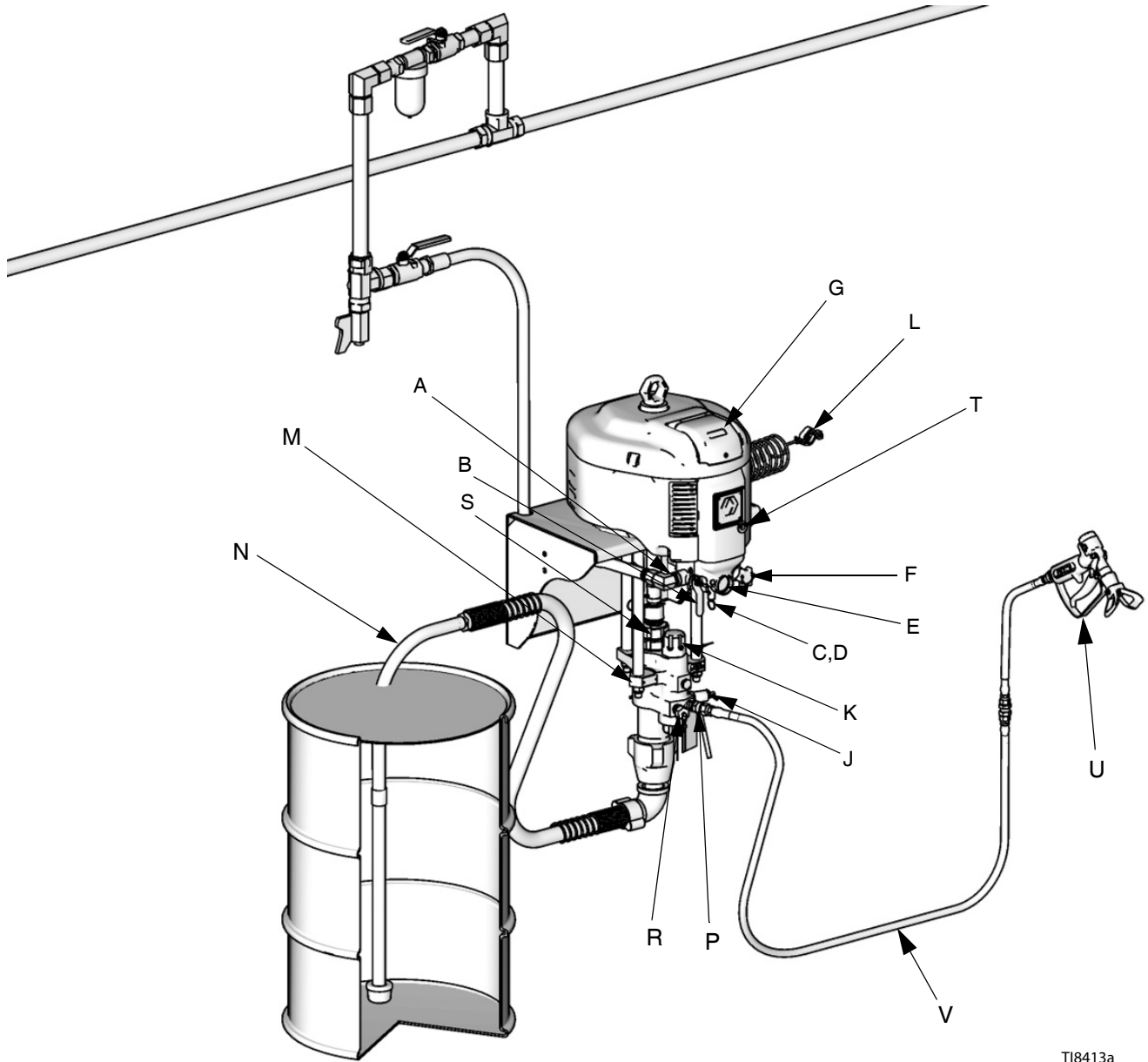
- |   |   |   |  |
|---|---|---|--|
| A | Hava Girişi, 3/4 npt(f)   | K | Akışkan Filtresi                           |
| B | Sızdırma Tipi Ana Hava Valfi (gerekli)                                | L | Topraklama Kablosu (gerekli)               |
| C | Hava Basınç Tahliye Valfi   | M | Düşük                                      |
| D | Hava Filtresi (gizli)   | N | Emiş Hortumu ve Borusu                     |
| E | Hava Basıncı Göstergesi   | P | Sıvı Çıkışı                                |
| F | Hava Regülatörü Ayar Düğmesi  | R | Opsiyonel Sıvı Çıkışı, ikinci tabanca için |
| G | DataTrak™ yeri<br>(sayfa 20'ye bakın; tüm modellerde mevcut değildir) | S | Salmastra Somunu                           |
| J | Sıvı Boşaltma/Tahliye Valfi (gereklidir)                              | T | Buz çözme Kumandası                        |



ŞEK. 2: Havasız Püskürtücü

## Parça Tanımı - Duvara Montaj

- |   |   |   |  |
|---|---|---|--|
| A | Hava Girişi, 3/4 npt(f)   | L | Topraklama Kablosu (gerekli)               |
| B | Sızdırma Tipi Ana Hava Valfi (gerekli)                                | M | Düşük                                      |
| C | Hava Basınç Tahliye Valfi   | N | Emiş Hortumu ve Borusu                     |
| D | Hava Filtresi (gizli)   | P | Sıvı Çıkışı                                |
| E | Hava Basıncı Göstergesi   | R | Opsiyonel Sıvı Çıkışı, ikinci tabanca için |
| F | Hava Regülatörü Ayar Düğmesi  | S | Salmastra Somunu                           |
| G | DataTrak™ yeri (sayfa 20'ye bakın;<br>tüm modellerde mevcut değildir) | T | Buz çözme Kumandası                        |
| J | Sıvı Boşaltma/Tahliye Valfi (gereklidir)                              | U | Püskürtme Tabancası                        |
| K | Akışkan Filtresi  | V | Hortum                                     |






TI8413a

ŞEK. 3: Duvara Montaj Sistemi

## Sistem Parçaları

### \* Sızdırma Tipi Ana Hava Valfi (B)

						
Sıkışmış hava, pompanın aniden devir daim etmesine ve bunun sonucunda hareket eden parçalardan veya sıvının nüfuz etmesinden dolayı yaralanmalara yol açabilir.						

- Valfe pompadan kolaylıkla erişilebildiğinden ve valfin hava regülatöründen gelen akımın aşağısında olduğundan emin olun.
- Valf kapalı olduğunda, valf ile hava motoru arasında sıkışmış havanın tahliyesi için sisteminizde bulunması gerekir.
  - Motora hava göndermek için açın.
  - Motora giden havayı durdurmak için kapatın, ve sıkışmış tüm havayı motordan tahliye edin.

### \* Hava Basınç Tahliye Valfi (C)

Tedarik basıncı önceden ayarlanan basıncı aştığında otomatik olarak basıncı tahliye etmek için açılır.

### Hava Filtresi (D)

Basınçlı hava tedarikinden zararlı kirleri çıkartır.

### Hava Basınç Regülatör Ayarı (F)

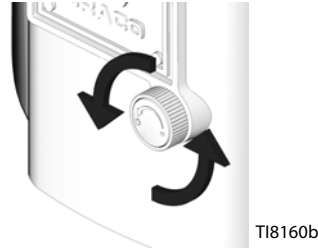
Motora giden havanın basıncını ve pompanın sıvı çıkış basıncını ayarlar. Pompaya yakın bir noktaya yerleştirin. Ölçme cihazındaki (E) hava basıncını okuyun.

### \* Sıvı Tahliye/Sızdırma Valfi (J)

Basıncı tahliye etmek için ve pompayı devir daim ederken veya doldururken valfi açın. Püskürtme yaparken valfi kapatın.

### Buz Çözme Kumandası (T)

Buzlanmayı azaltmak için düğmeyi (açın) çevirin.






\* Gerekli sistem parçaları.

# Kurulum

Depo tankları vb. kapalı alanlarda püskürtme yaparken pompayı bu alanın dışına yerleştirin.

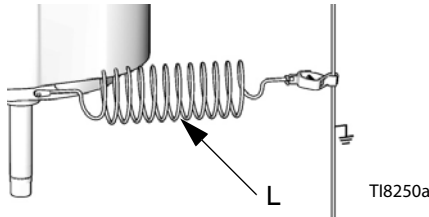
## Topraklama

						
Ekipman, statik kıvılcım riskini azaltmak için topraklanmalıdır. Statik kıvılcım, buharın alev almasına ya da patlamasına neden olabilir. Topraklama, elektrik akımı için bir çıkış yolu sunar.						

**Tablo 1: Gerekli Aletler**

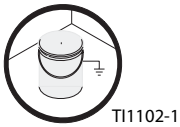
- Kovalar için topraklama kabloları ve kısaçları
- İki adet 19 litrelik (5 gal.) metal kova

1. Topraklama kablosunu (244524) (L) hava motoru üzerindeki topraklama çubuğuna bağlayın.





**ŞEK. 4**

2. Topraklama telinin diğer ucunu gerçek toprağa bağlayın.
3. Boya püskürtülen cismi, sıvı deposunu ve çalışma alanındaki tüm diğer cihazları topraklayın. Yerel yasalara uyun. Sadece elektriği ileten hava ve akışkan hortumları kullanın.
4. Tüm solvent kovalarını topraklayın. Sadece topraklanmış bir yüzey üzerine konmuş iletken metal kovalar kullanın. Kovayı kağıt ya da karton gibi iletken olmayan ve topraklama sürekliliğini bozan bir yüzey üzerine koymayın.



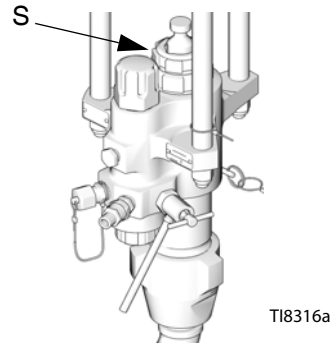
## Ayar

						
Devrilmesine engel olmak için, arabanın düz bir yüzeyde olduğundan emin olun. Aksi takdirde yaralanma veya cihazda hasar meydana gelebilir.						

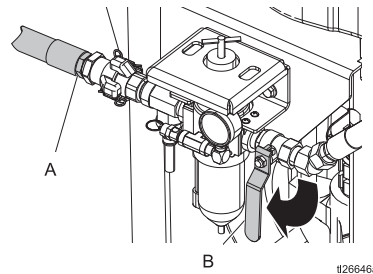
**Tablo 2: Gerekli Aletler**

- İki ayarlanabilir anahtar
- Kıvılcımsız çekiç veya plastik çekiç
- Tork anahtarı

1. Boya püskürtme makinesini topraklayın.
2. Salmastra somununu (S) kontrol edin. Dar Conta Sıvısıyla (TSL) ile doldurun. 25-30 ft-lb (34-41 N•m) torkla sıkın.



3. Elektriği ileten sıvı hortumunu pompa çıkışına bağlayın ve sıkın.
4. Elektriği ileten sıvı hortumunu (ve AA tabancası kullanıyorsanız hava hortumunu) tabancaya bağlayın ve sıkın. Tüm basınç bağlantılarını kontrol edin ve bunların sağlam şekilde bağlı olduğundan emin olun.
5. Sızdırma tipi ana hava valfini (B) kapatın. Hava tedarik hortumunu 3/4 npt(f) hava girişine (A) bağlayın.



6. Kullanımdan önce temizleyin. Bkz. sayfa 15.
7. Kullanımdan önce pompayı doldurun. Bkz. sayfa 15.

# Basınç Tahliye Prosedürü



Bu sembolü her gördüğünüzde Basınç Tahliye Prosedürü'nü uygulayın.

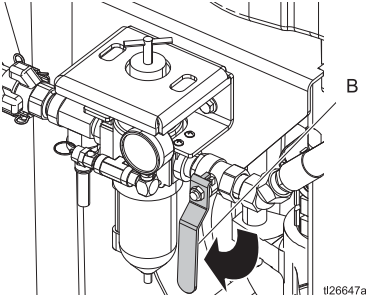


Basınç manuel olarak tahliye edilene dek ekipman basınç altındadır. Cilde nüfuz etme gibi basınçlı sıvıdan, sıvı sıçramasından ve hareketli parçalardan kaynaklanan yaralanmaları önlemek için boya püskürtmesini durdurduğunuzda ve ekipmanı temizlemeden, kontrol etmeden veya tamir etmeden önce Basınç Tahliye Prosedürü'nü uygulayın.

1. Tabanca tetik kilidini kapatın.

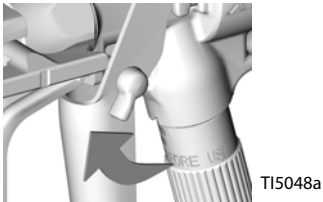


2. Sızdırma tipi ana hava valfini (B) kapatın.



3. Tabanca tetik emniyetini kaldırın.

**NOT:** AA tabanca kullanıyorsanız, basıncı tahliye etmek için tabanca hava regülatörünü saat yönünün aksine çevirin.



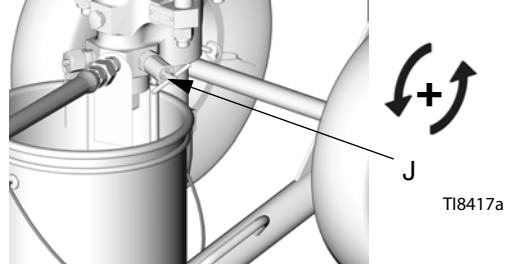
4. Tabancayı topraklanmış metal kovaya doğru sıkıca tutun. Basınç tahliye olana kadar tabancayı tetikleyin.



5. Tabanca tetik kilidini kapatın.



6. Sıvıyı boşaltın. Sıvıyı tahliye etmek için, tahliye/boşaltma valfi (J) dahil olmak üzere, sistemdeki tüm boşaltma valflerini yavaşça atık kovasını açın. Bir dönüş borusu varsa, dönüş borusu bilya valfini açın. Sıvı tahliye olduktan sonra vanayı (vanaları) kapatın.



7. Püskürtme ucunun veya hortumun tıkalı olduğundan veya yukarıdaki adımları uyguladıktan sonra basıncın tamamen tahliye olmadığından şüpheleniyorsanız, basıncı kademeli olarak düşürmek için uç koruması tespit somununu veya hortum ucu kaplinini ÇOK YAVAŞ BİR ŞEKİLDE gevşetin ve ardından tamamen gevşetin. Hortum veya memedeki tıkanıklığı temizleyin.

## Tetik Kilidi



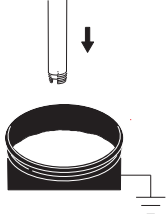
Tabancanın kazara elle tetiklenmesi düşürülmesi veya darbe sonucu tetiklenmesine engel olmak için püskürtme yaptıktan sonra her zaman tetik kilidini kapatın.

# Doldurma/Temizleme



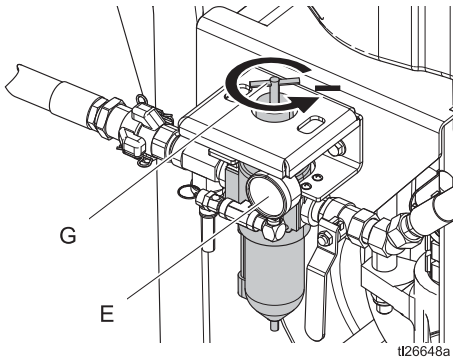
Yangın ve patlama riskinin önüne geçmek için, mutlaka ekipmanın ve atık haznesinin topraklamasını yapın. Statik kıvılcımları ve sıçrama kaynaklı yaralanmaları engellemek için, mutlaka mümkün olan en düşük basınçla yıkayın.

1. **Basınç Tahliye Prosedürü**, sayfa 14'te verilen talimatları takip edin.
2. Ucu ve kelebeği tabancadan sökün.
3. **Sadece yıkama:** İsterseniz, ankastre sıvı filtresini (bazı modellerde bulunur) sökün. Sıvı filtresini söktükten sonra filtre kapağını yeniden monte edin.
4. Emiş borusunu uygun sıvıya (doldurma) veya solvente (devir daim) yerleştirin.

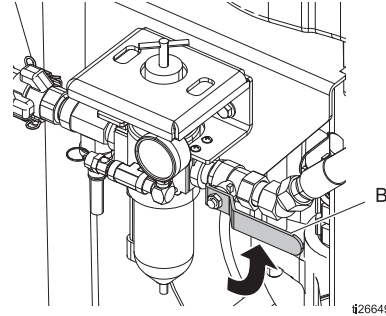


**Sadece çinko püskürtme makineleri:** Geri dönüş borusunu uygun sıvıya (doldurma) veya solvente (yıkama) yerleştirin. Dönüş borusunun valfini açın.

5. Regülatör ayar düğmesini (G) ölçüm cihazı (E) sıfır gösterene kadar saat yönünün aksine çevirin.

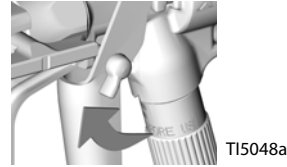


6. Sızdırma tipi ana hava valfini (B) açın.



**Sadece çinko püskürtme makineleri:** Geri dönüş borusunda temiz solvent veya sıvı döndüğünde, geri dönüş hattı valfini kapatın. Pompa duracaktır.

7. Pompanın 8. adımda çevrim yapmasını sağlamak için regülatör ayar düğmesini (G) saat yönünde bir miktar çevirin.
8. Hortum ve tabancayı doldurun veya devir-daim edin.
  - a. Tabanca tetik emniyetini kaldırın.



- b. Tabancadan çıkan akım sabitlenene kadar tabancayı topraklanmış kovaya tetikleyin. **Yıkama:** Tabancadan solvent akana kadar tabancayı tetikleyin ve ardından 10-15 saniye daha tetikleyin.



**NOT:** AA tabancası kullanıyorsanız, tabanca regülatörünü saat yönünde döndürerek basıncı arttırın.

- c. Tetik kilidini kapatın.

9. Eğer doldurma yapıyorsanız, cihaz püskürtmeye hazırdır; **Püskürtün** adımına gidin, sayfa 17.

Devir daim yapıyorsanız, 10 nolu adımla devam edin.

**NOT:** Geri kalan adımlar sadece devir daim içindir.



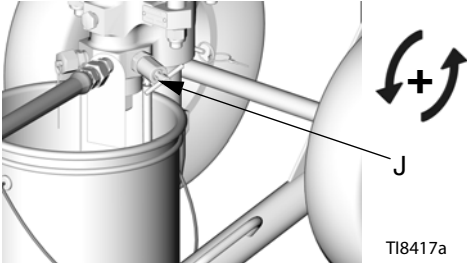
**DİKKAT**

Tahliye/temizleme valfini kullanarak pompayı iki bileşen malzemesi ile doldurmayın. Karışan iki bileşen malzemesi valf içinde sertleşecek ve tıkanmaya yol açacaktır.

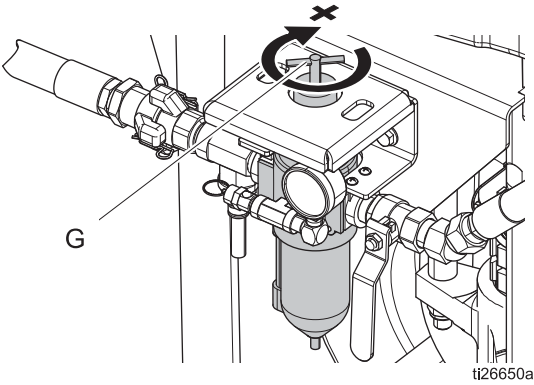
10. Regülatör ayar düğmesini (G) ölçüm cihazı (E) sıfır gösterene kadar saat yönünün aksine çevirin.

11. Tahliye borusunu topraklanmış atık kovasına yerleştirin.

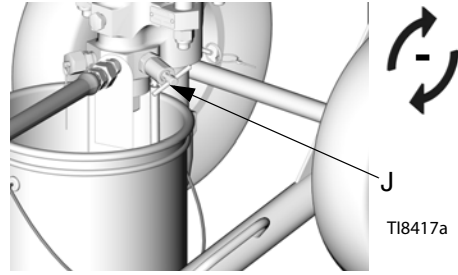
Hafifçe saat yönünün aksine döndürerek tahliye/boşaltma valfini (J) açın.



12. Tahliye/sızdırma valfini (J) saatin tersi yönde döndürerek hafifçe açın. Pompa hareket etmeye başlayana dek hava regülatör ayar düğmesini (G) saat yönünde döndürerek pompayı çalıştırın.



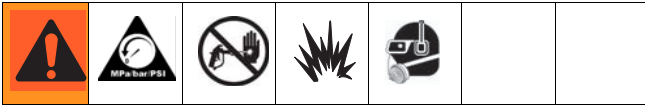
13. Tahliye borusundan temiz solvent aktığında tahliye/boşaltma valfini (J) saat yönünde döndürerek kapatın. Pompa duracaktır.



14. **Basınç Tahliye Prosedürü**, sayfa 14'te verilen talimatları takip edin. Solventi içeride bırakın ve makineyi depoya kaldırın.



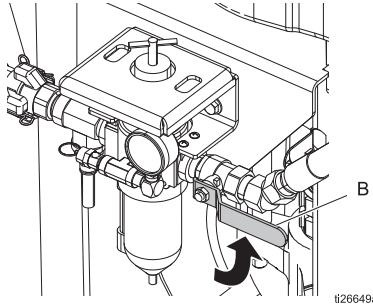
# Püskürtün



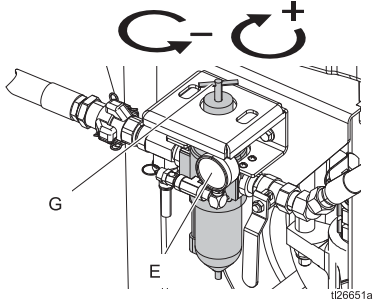
## DİKKAT

Pompanın kuru çalışmasına izin vermeyin. Kısa sürede yüksek hıza çıkararak hasara sebep olacaktır.

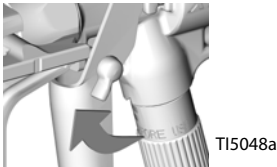
1. Doldurun. Bkz. **Doldurma/Temizleme**, sayfa 15.
2. **Basınç Tahliye Prosedürü**, sayfa 14'te verilen talimatları takip edin.
3. Ucu ve muhafazasını tabancaya monte edin.
4. Sızdırma tipi ana hava valfini (B) açın.



5. Ölçüm cihazı (E) istenen basıncı gösterene kadar regülatör ayar düğmesini (G) çevirin. Basıncı artırmak için saat yönünde, azaltmak için saat yönünün aksine çevirin.



6. Tabanca tetik emniyetini kaldırın.

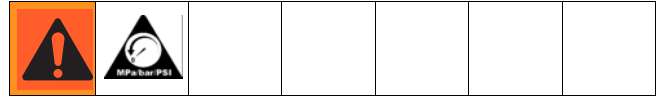


7. Test etmek için bir püskürtme yapın. Sıvı üreticisinin tavsiyelerini okuyun. Gereken şekilde ayarlayın. AA tabanca kullanıyorsanız, püskürtme desenini test ederken tabanca hava basıncını artırın.



8. *Sadece çinko püskürtme makineleri:* Püskürtme yapılmadığında, hava basıncını 30 psi (2,1 MPa; 21 bar) değerine düşürün. Dönüş hattını açın ve tabanca valfini kapatın.
9. Püskürtme işleminden sonra devir daim yaptırın. Bkz. **Doldurma/Temizleme**, sayfa 15.
10. **Basınç Tahliye Prosedürü**, sayfa 14'te verilen talimatları takip edin.

## Dolaşımdaki Çinko Sıvılar



1. Çinko sıvı püskürtürken, dönüş borusunu kapatın. Püskürtme sırasında dolaşım gerekmez.
2. Püskürtme yapmadığınız zaman sıvıyı tedarik kabına geri göndermek için, dönüş borusunu açın ve tabanca tetik emniyet kilidini kapatın. Pompa çalışmaya devam edecektir.
3. Akşam makineyi kapatırken, püskürtme uçlarını değiştirirken veya sistemdeki herhangi bir parçayı kontrol ederken veya bakımını yaparken **her zaman basınç tahliyesi yapın**. Sıvı dolaşımı sırasında, tabanca borusunda bir miktar sıvı bulunacaktır ve bu sıvı tahliye edilmelidir.

# Kapanma



## DİKKAT

Pompada hiçbir zaman su veya su esaslı akışkanı gece boyu bırakmayın. Su esaslı sıvıları pompalıyorsanız, önce su, ardından madeni ispirto solvent (tiner olarak da adlandırılır) gibi pası önleyen bir inhibitör ile temizleyin. Basıncı tahliye edin, ama parçaları korozyondan korumak için pas önleyici inhibitörü pompada bırakın.

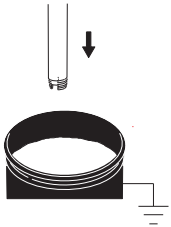
1. **Basınç Tahliye Prosedürü**, sayfa 14'te verilen talimatları takip edin.

2. Tabanca tetik kilidini kapatın.

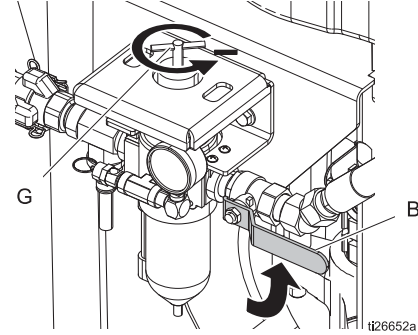


3. Ucu ve kelebeği tabancadan sökün ve ayrı olarak temizleyin.

4. Sifon borusunu içinde temizleme sıvısı bulunan topraklanmış metal kovaya yerleştirin.



5. Sızdırma tipi ana hava valfini (B) açın. Regülatör ayar düğmesini (G) mümkün olan en düşük sıvı basıncına gelecek şekilde saat yönünde çevirin.



6. Tabanca tetik emniyetini kaldırın.

7. Tabancanın metal bir parçasını topraklanmış metal bir kovaya bastırın. Temiz solvent dağıtılana kadar tabancayı tetikleyin.



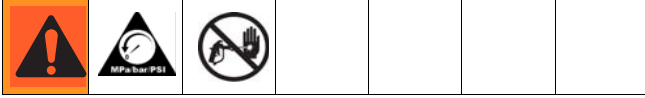
8. **Basınç Tahliye Prosedürü**, sayfa 14'te verilen talimatları takip edin.

# Bakım

## Koruyucu Bakım Programı

Sisteminize özgü çalışma koşulları, ne kadar sık aralıklarla bakım gerektiğini belirler. Ne zaman ve ne tür bakım gerektiğini kaydederek bir koruyucu bakım çizelgesi oluşturun, ardından sisteminizin kontrolü için düzenli bir çizelge oluşturun.

## Günlük Bakım



**NOT:** Akşam makineyi kapatırken, sıvının açıkta kalan volümetrik mil üzerinde kuruyup boğaz salmastralarında hasara yol açmaması için pompayı strokun dibinde durdurun. **Basınç Tahliye Prosedürü**, sayfa 14'te verilen talimatları takip edin.

1. Devir daim yapın. Bkz. **Doldurma/Temizleme**, sayfa 15.
2. Basıncı tahliye edin. Bkz. **Basınç Tahliye Prosedürü**, sayfa 14.
3. Salmastra somununu (S, ŞEK. 1) kontrol edin. Contaları kontrol edin ve gerekirse TSL'yi değiştirin. 25-30 ft-lb (34-41 N•m) torkla sıkın.
4. Hava filtresinden suyu tahliye edin.
5. Emiş borusunu uygun bir solvent kullanarak temizleyin. Boya püskürtme makinesinin dışını bir bez ve uygun solvent kullanarak temizlemeniz tavsiye edilir.
6. Hortumları, boruları ve bağlantıları kontrol edin. Her kullanımdan önce tüm sıvı bağlantılarını sıkın.
7. akışkan hat filtresini temizleyin.

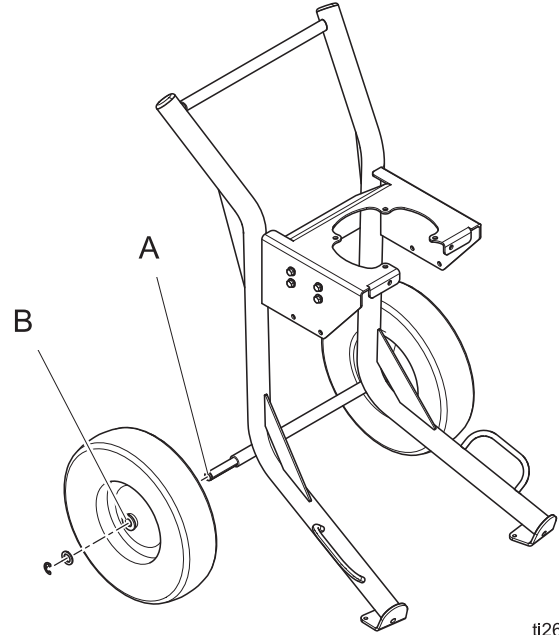
## Korozyon Koruması

Pompayı her zaman akışkan deplasman çubuğu üzerinde kurumadan önce yıkayın. Gece pompada hiçbir zaman su veya su esaslı bir sıvı bırakmayın. Önce, su veya uygun solventle, ardından madeni ispirto solventle (tiner olarak da adlandırılır) temizleyin. Basıncı tahliye edin, ama madeni ispirto solventi (tiner olarak da adlandırılır) parçaları korozyondan korumak için pompada bırakın.

## Araba Bakımı

A ve B noktaları arasındaki aksı düzenli olarak hafif yağla yağlayın. Bkz. ŞEK. 5.

Günlük olarak dökülen akışkanları uygun bir solvent kullanarak arabayı temiz tutun.



ti26653a

**ŞEK. 5: Araba Grubu - Ağır Hizmet Modeli Gösterilmiştir**

# DataTrak Kumandaları ve Göstergeleri

**NOT:** DataTrak bazı modellerde mevcuttur. DataTrak içeren modellerin listesi için bkz. **Modeller**, sayfa 4.

## ŞEK. 6 Anahtarı

T Devir Sayısını Aşma Sınırı, dakikada devir cinsinden (kullanıcı tarafından ayarlanabilir; 00=OFF)

U Düşük Hacim (kullanıcı tarafından ayarlanabilir)

V Akış Birimleri (kullanıcı tarafından şu birimlere ayarlanabilir

↕ /dak, gpm [US], gpm [ingiliz], oz/dak [US], oz/dak [ingiliz],  
l/dak, veya cc/dak)

W LED (arıza durumunda yanar)

X Arıza Tespit Referans Kartı (bkz. TABLO 3, sayfa 23)

Y Ekran

PF Çalıştırma /Temizleme Anahtarı (Çalıştırma/Temizleme modları vardır. Doldurma/Temizleme modundayken, sızıntı koruması devre dışıdır ve parti toplayıcısı (BT) sayım yapmaz.

RK Sıfırlama Anahtarı (Hataları sıfırlar. Parti toplayıcısını sıfırlamak için düğmeye basın ve 3 saniye basılı tutun.)

CF Devir/Akım Miktarı

BT Parti Toplayıcısı

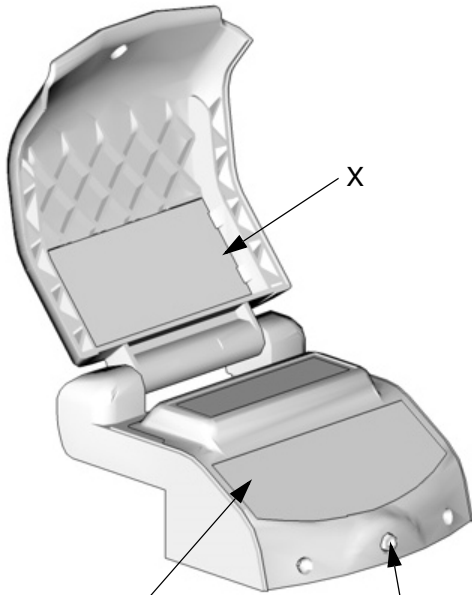
GT Genel Toplayıcı

RT Devir sayısını aşma Düğmesi (açık/devre dışı)

UT E1 Hata Seçeneği (etkin/devre dışı)

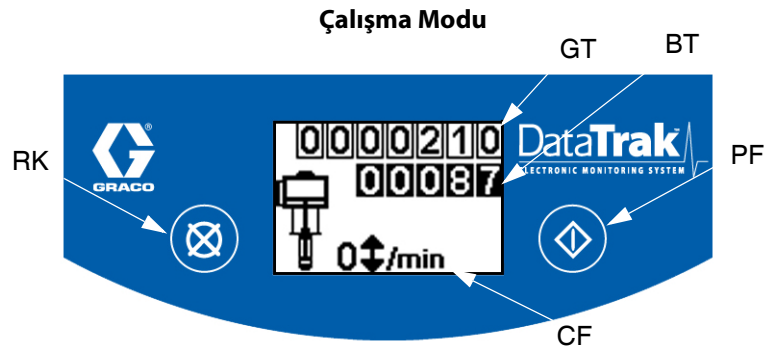
DT E2 Hata Seçeneği (etkin/devre dışı)

ST E5 Hata Seçeneği (etkin/devre dışı)

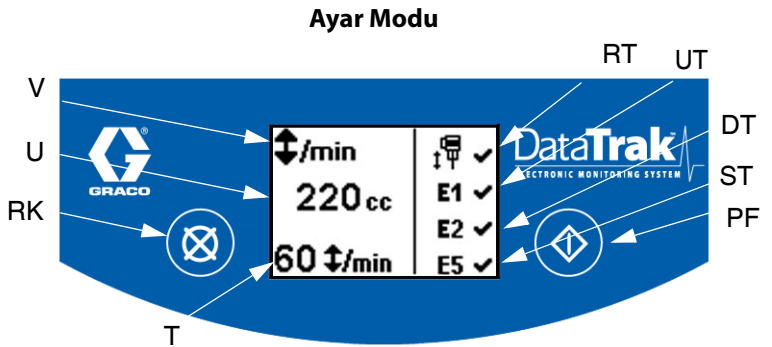


Y; detayları sağ tarafta görebilirsiniz.

T18215a



T18622b



T18623b

ŞEK. 6. DataTrak Kumandaları ve Göstergeleri




# DataTrak'ın Çalışması

**NOT:** DataTrak tuş takımlarının hasar görmesini önlemek için, tuşlara kalem, plastik kart veya tırnak gibi keskin nesnelere basmayın.


**NOT:** DataTrak bazı modellerde mevcuttur. İçeren modellerin listesi için bkz. **Modeller**, sayfa 4 DataTrak.

**NOT:** DataTrak ekranı (Y) 1 dakika sonra akü ömrünü korumak için kapanacaktır. Ekranı uyandırmak için herhangi bir tuşa basın.

## Ayar Modu

1. Bkz. ŞEK. 6. Ayar menüsü görünene kadar  basın ve 5 saniye basılı tutun.
2. Sızıntı, altlık ölçüsü, ve akış miktarı birim ayarlarını girmek ve sızıntı, E1, E2 ve E5 hata seçeneklerini aktif hale getirmek adına önce değeri değiştirmek için  tuşuna, ardından değeri saklamak ve imleci bir sonraki veri alanına taşımak için  tuşuna basın.

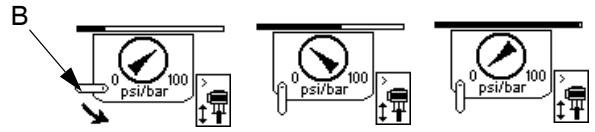
**NOT:** Sızıntı durumunda, E1, E2 ve E5 hata seçenekleri devrededir, ✓ ögesi ayar ekranında görünecektir. Bkz. ŞEK. 6.


3. İmleci E5 hata aktivasyon seçenek alanına getirin, ardından bir kez daha  tuşuna basarak Ayar modundan çıkın.

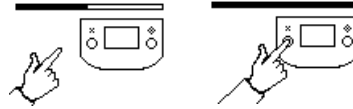
## Çalışma Modu

### Sızıntı


1. Bkz. ŞEK. 6. Pompada sızıntı meydana gelirse, sızıntı selenoidi devreye girecek ve pompayı durduracaktır. LED (W) yanıp söner ve ekran (Y) devir sayısını aşma durumunu gösterir (bkz. Tablo 3).
2. Devir sayısını aşma izlemesini sıfırlamak için, ana hava valfini (B) kapatın. 3 adımına geçmeden önce hava motorundaki havanın tamamen sızmasını bekleyin. Ekran bu durumu göstermek için aşağıda gösterildiği şekilde değişecektir.




3. Arıza tespit kodunu ekrandan silmek ve sızıntı selenoidini sıfırlamak için  tuşuna basın.

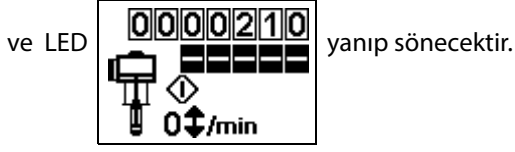



4. Pompayı yeniden çalıştırmak için ana hava valfini (B) açın.

**NOT:** İzlemeyi devre dışı bırakmak için, kurulum moduna gidin ve aşırı devir değerini (T) 0 (sıfır) veya devre dışı (RT) konumuna ayarlayın  (bkz. ŞEK. 6).


## Doldurma/Temizleme



1. Bkz. ŞEK. 6. Doldurma/Temizleme moduna girmek adına, ekranı açmak için herhangi bir tuşa ardından  tuşuna basın. Doldurma/Yıkama sembolü ekranda görünecek



2. Doldurma/Devir Daim modundayken sızıntı koruması etkin değildir ve parti toplayıcısı (BT) sayma işlemi yapmayacaktır.
3. Doldurma/Temizleme modundan çıkmak adına, ekranı açmak için herhangi bir tuşa ardından  tuşuna basın. Doldurma/Temizleme sembolü ekrandan temizlenecek ve LED'in yanıp sönmesi duracaktır.

## Sayaç/Toplayıcı

Bkz. ŞEK. 6. Parti toplayıcısının (BT) son rakamı galon veya litrenin onda birini gösterir. Toplayıcıyı sıfırlamak için, ekranı açmak amacıyla herhangi bir tuşa basın, ardından  tuşuna basın ve 3 saniye boyunca basılı tutun.

 **NOT:** Eğer akış miktarı  /dak, konumuna ayarlandıysa her iki toplayıcı da pompa devir miktarını gösterecektir.

## Ekran


Bkz. ŞEK. 6. Ekran (Y) Çalışma modundayken 1 dakika, Ayar modundayken 3 dakika işlem yapılmadığında kapanır. Ekranı uyandırmak için herhangi bir tuşa basın.



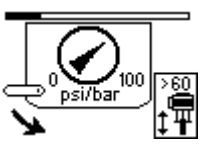



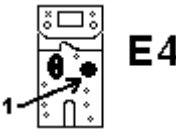
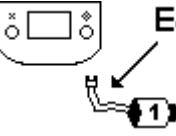

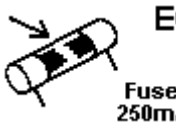
**NOT:** DataTrak ekran kapandığında devir saymaya devam edecektir.

## Arıza Tespiti

DataTrak pompadaki birçok arızayı tespit edebilir. İzleme sistemi bir sorun saptadığında, LED (W, ŞEK. 6) yanıp sönecek ve bir arıza tespit kodu ekranda görünecektir. Bkz. Tablo 3.

Arızayı onaylamak ve normal çalışma moduna dönmek adına, ekranı açmak için bir kez tuşa basın, arıza tespit kod ekranından çıkmak için aynı  tuşa bir kez daha basın.

Tablo 3: Arıza Tespit Kodları

Sembol	Kod	Kod Adı	Arıza Tespiti	Neden
		Sızıntı	Pompa ayarlanan sızıntı sınırından daha hızlı çalışıyor.	<ul style="list-style-type: none"> <li>Artan hava basıncı.</li> <li>Artan sıvı çıkışı.</li> <li>Sıvı beslemesi tükenmiş.</li> </ul>
	E-1	Yukarı Dalış	Yukarı strok sırasında sızıntı.	Aşınmış piston valfi veya salmastraları.
	E-2	Aşağı Dalış	Aşağı strok sırasında sızıntı.	Aşınmış giriş valfi.
	E-3	Düşük Akü	Akü voltajı sızıntıyı durduramayacak kadar düşük.	Düşük akü. Aküyü değiştirmek için 311238 nolu ek kitabına bakın.
	E-4	1 Nolu Bileşene Bakım Yapın	Sızıntının durdurulmasıyla ilgili sorun.	<ul style="list-style-type: none"> <li>Hasarlı selenoid.</li> <li>Hasarlı valf taşıyıcısı.</li> </ul>
	E-4	Bağlantısı Kesilmiş Selenoid	Selenoidin bağlantısı kesilmiş.	<ul style="list-style-type: none"> <li>Selenoid takılı değil.</li> <li>Selenoid kabloları hasarlı.</li> </ul>
	E-5	2 Nolu Bileşene Bakım Yapın	Valf hareketinin algılanmasında sorun.	<ul style="list-style-type: none"> <li>Sensörler takılı değil.</li> <li>Sensörler hatalı monte edilmiş.</li> <li>Hasarlı sensörler.</li> <li>Hasarlı valf taşıyıcısı.</li> </ul>
	E-6	Yanmış Sigorta	Sigorta yanmış.	<ul style="list-style-type: none"> <li>Hasarlı selenoid veya selenoid kablosu.</li> <li>Aşırı sıcaklar (140°F [60°C] üzerinde).</li> </ul>

# Sorun Giderme



1. **Basınç Tahliye Prosedürü**, sayfa 14'te verilen talimatları takip edin.
2. Pompayı sökmeden önce muhtemel tüm sebepler ve sorunları kontrol edin.

Sorun	Neden	Çözüm
Çalışmıyor.	Valf kapalı veya tıkalı.	Hava hattını temizleyin; hava beslemesini arttırın. Valflerin açık olup olmadığını kontrol edin.
	Sıvı hortumu veya tabanca tıkalı.	Hortumu veya tabancayı temizleyin.*
	Volümetrik milde kurumuş akışkan.	Mili temizleyin, her zaman pompayı alt strokta durdurun; ıslak kabı her zaman uygun bir solventle dolu tutun.
	Hava motoru parçaları kirli, aşınmış, veya hasarlı.	Hava motorunu temizleyin ya da onarın. Motor kılavuzuna bakın.
	DataTrak'ta aşırı devir hatası	Bkz. <b>DataTrak'ın Çalışması-Sızıntı</b> , sayfa 21.
Her iki strokta da çıkış düşük.	Hava hattı tıkalı veya hava beslemesi yetersiz. Valfler kapalı veya tıkalı.	Hava hattını temizleyin; hava beslemesini arttırın. Valflerin açık olup olmadığını kontrol edin.
	Akışkan hortumu/tabanca tıkalı; hortum iç çapı çok küçük.	Hortumu veya tabancayı temizleyin; daha büyük iç çaplı hortum kullanın.
	Hava motorunda buzlanma.	Buz çözme kumandasını açın; bkz. sayfa 12.
Alt strokta çıkış düşük.	Açık veya aşınmış emiş valfi.	Giriş valfini temizleyin veya bakımını yapın.
	Yüksek viskoziteli akışkan.	Emiş aralayıcılarını ayarlayın.
Yukarı strokta çıkış debisi düşük.	Açık veya aşınmış piston valfi veya salmastralar.	Piston valfini temizleyin; salmastraları değiştirin.
Gelişigüzel artan hız.	Sıvı beslemesi durmuş, emme borusu tıkanmış.	Kaynağı yeniden doldurun ve pompayı hazırlayın. Emme borusunu temizleyin.
	Yüksek viskoziteli akışkan.	Viskoziteyi azaltın, emiş aralayıcılarını ayarlayın.
	Açık veya aşınmış piston valfi veya salmastralar.	Piston valfini temizleyin; salmastraları değiştirin.
	Açık veya aşınmış emiş valfi.	Giriş valfini temizleyin veya bakımını yapın.
Yavaş çalışıyor.	Muhtemelen buzlanma var.	Pompayı durdurun. Buz çözme kumandasını açın; bkz. sayfa 12.
Pompa rölantide çalışıyor veya rölantide basıncı tutmayı başaramıyor.	Aşınmış çek valfler veya contalar.	Altlığa bakım yapın. Bkz. <b>Xtreme Altlığın Sökülmesi</b> , sayfa 25 ve Xtreme Altlıklar kılavuzu (311762).
Sıvıda hava kabarcıkları var.	Emme hattı gevşek.	Sıkıştırın. Bağlantılarda uygun bir sıvı dış sızdırmazlık maddesi ya da PTFE bant kullanın.
Kötü yüzey ya da düzensiz püskürtme biçimi.	Tabancanın sıvı basıncı hatalı.	Tabanca kılavuzuna bakın; sıvı üreticisinin tavsiyelerini okuyun.
	Sıvı çok ince ya da çok kalın.	Sıvı viskozitesini ayarlayın; sıvı üreticisinin tavsiyelerini okuyun.
	Püskürtme tabancası kirli, aşınmış ya da hasarlı.	Püskürtme tabancasına bakım yapın. Püskürtme tabancası kılavuzuna bakın.

\* Sıvı hortumu veya tabancanın tıkalı olup olmadığını kontrol etmek için bkz. **Basınç Tahliye Prosedürü**, sayfa 14. Sıvı hortumunu sökün ve pompa sıvı çıkışının altına bir kap yerleştirerek sıvıyı toplayın. Hava gücünü sadece pompayı çalıştıracak kadar açın. Pompa çalışırsa, tıkanma sıvı hortumunda veya tabancadadır.

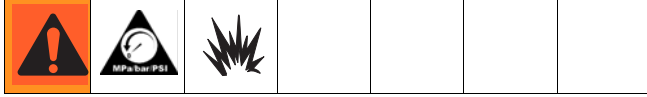


# Xtreme Altlığın Sökülmesi

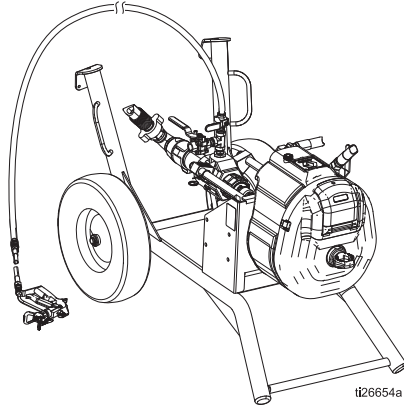
## Gerekli Aletler

- Ayarlı anahtar takımı
- Tork anahtarı
- Kauçuk tokmak
- Diş yağlama maddesi
- Tutukluğa karşı yağ 222955
- Loctite® 2760™ veya muadili

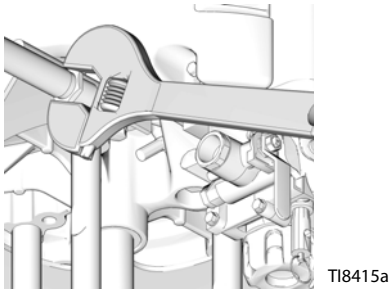
## Altlığı Ayırma ve Tekrar Takma



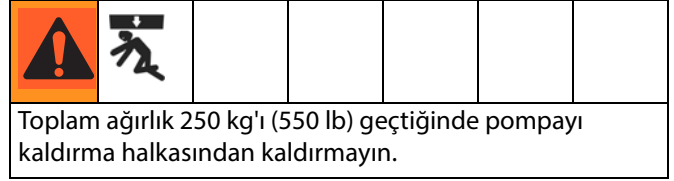
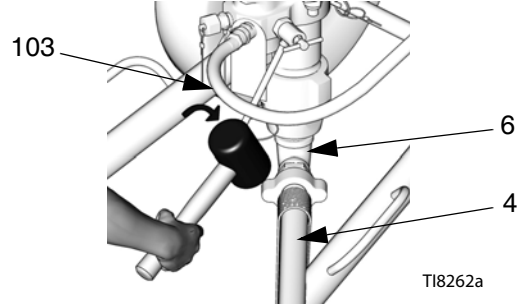
1. Pompayı temizleyin; bkz. **Doldurma/Temizleme**, sayfa 15. Pompayı strokun dibinde durdurun. **Basınç Tahliye Prosedürü**, sayfa 14'te verilen talimatları takip edin.
2. Arabayı geri itin.



3. Hava hortumunu sökün.



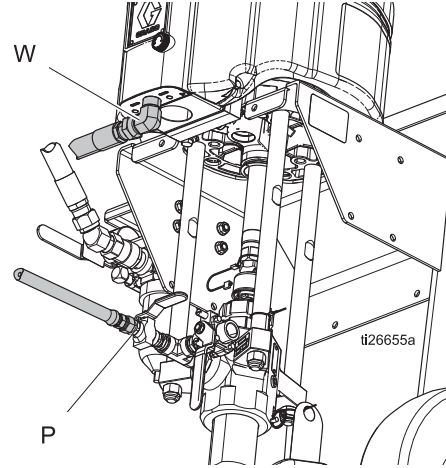
4. Sıvı hortumunu (103) sökün. Emiş hortumunu (4) sökün. Emiş hortumunu sökerken, gevşemesine engel olmak için sıvı çıkış bağlantısını (6) bir anahtarla tutun



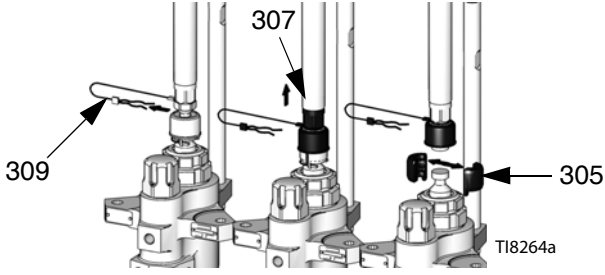
### DİKKAT

Altlığı sökerken dikkat edin, altlıkların ağırlığı 25 kg (55 lbs)'a kadar çıkabilir. Gerekli önlemleri alın.

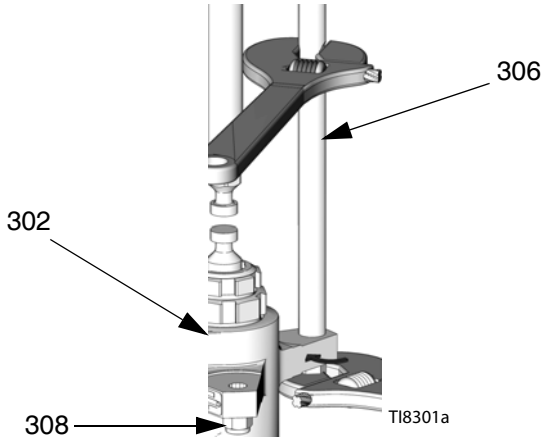
5. Yeniden montaj hizalandırmasının daha kolay yapılabilmesi için altlığın sıvı çıkışının (P) motorun girişine (W) görel konumunu not edin. Motor bakım gerektirmiyorsa, kadesine bağlı olarak bırakın.



6. Klipsi (309) sökün, ve bağlantıyı (307) sökecek şekilde bağlama kapağını (305) yukarı kaydırın.



7. Çubukların (306) dönmesine engel olmak için bağlantı çubuk düzlüklerini tutarken bir anahtar kullanın. Somunları (308) sökün ve altlığı (302) çıkartın.



8. Altlığı bakım yapmak için Xtreme Altlık el kitabına (311762) bakın. Motora bakım yapmak için, ayrı motor el kitabına bakın.
9. Altlığı sökme işlemlerini tersten uygulayarak yeniden bağlayın.

**NOT:** Somunları (308) 68-81 N•m (50-60 ft-lb)'ye torklayın.

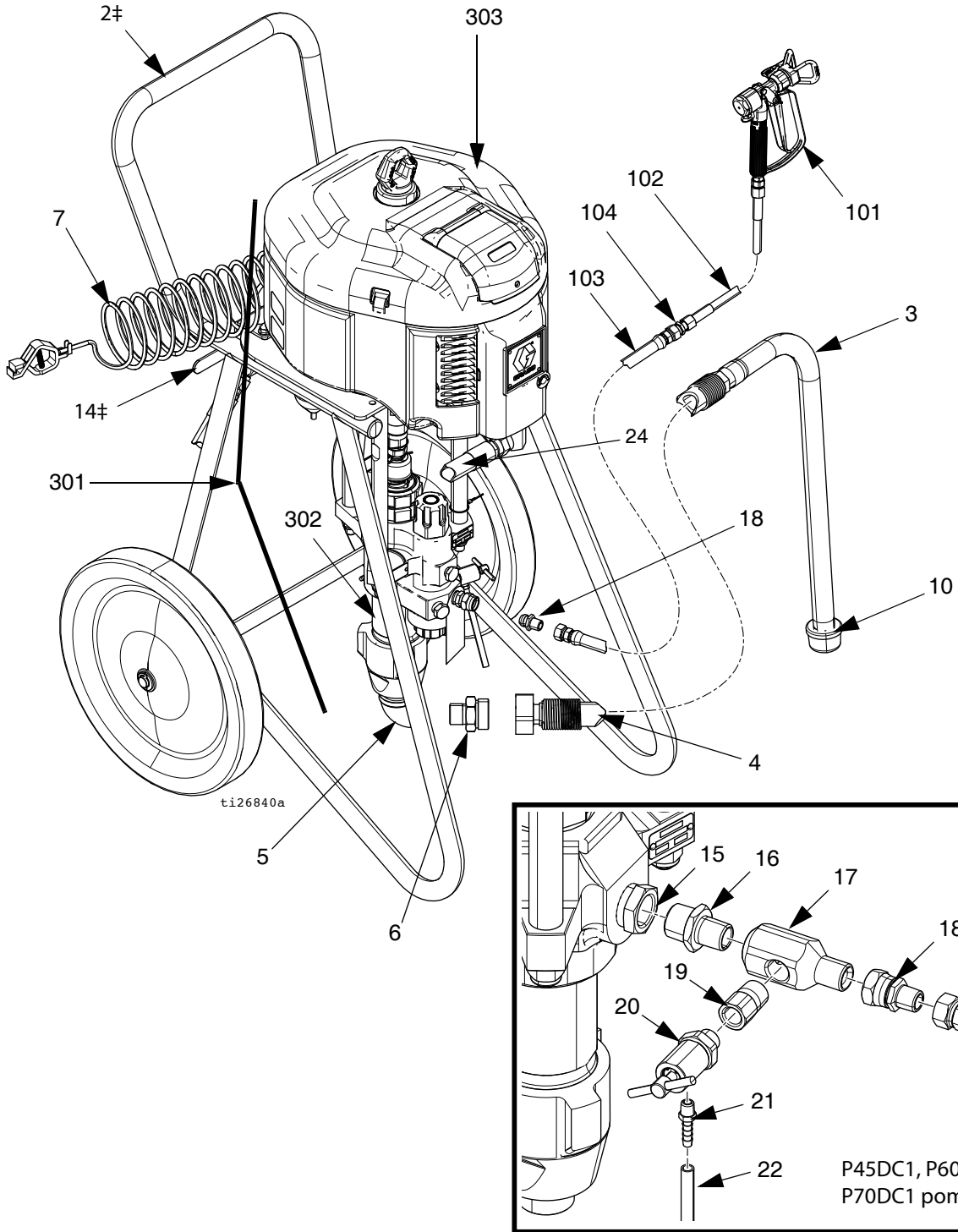
## Duvara Montaj Aparatı

**NOT:** Herhangi bir pompa grubunu duvara monte etmeden önce her zaman sayfa 14'teki **Basınç Tahliye Prosedürü** prosedürünü izleyin.

1. Duvarın pompa grubunu ve aksesuarlarını, sıvıyı, hortumları, ve pompa işletimi sırasında oluşan stresi taşıyabilecek sağlamlıkta olduğundan emin olun.
2. Braketi şablon olarak kullanarak dört 7/16 inç (11 mm) delik delin. Bilezikteki üç montaj delik grubundan herhangi birini kullanın. Bkz. **L290C# Altlığına sahip (16:1, 25:1, 45:1 oranı) Pompa Paketleri**, sayfa 50.
3. Duvarın yapısında tutunacak şekilde tasarlanmış civata ve rondelalar kullanarak bileziği sağlam bir biçimde duvara civatalayın.
4. Pompa grubunu montaj bileziğine (213) bağlayın.
5. Hava ve sıvı hortumlarını bağlayın. Bkz. **Ayar**, sayfa 13.

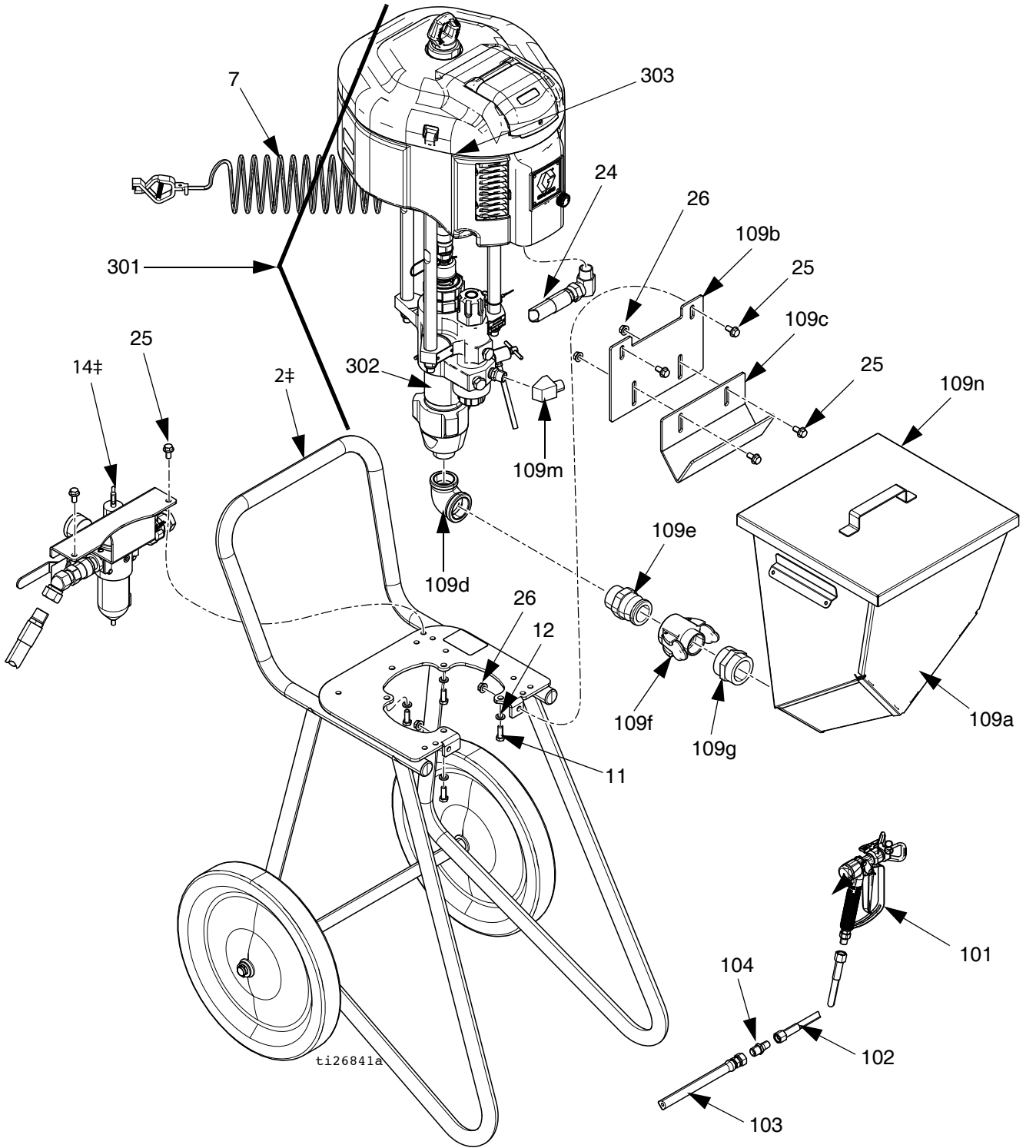
# Havasız Xtreme Püskürtme Makinesi Parçaları

Komple Püskürtme Makinesi Gösterilmiştir (hortum ve tabanca dahildir)



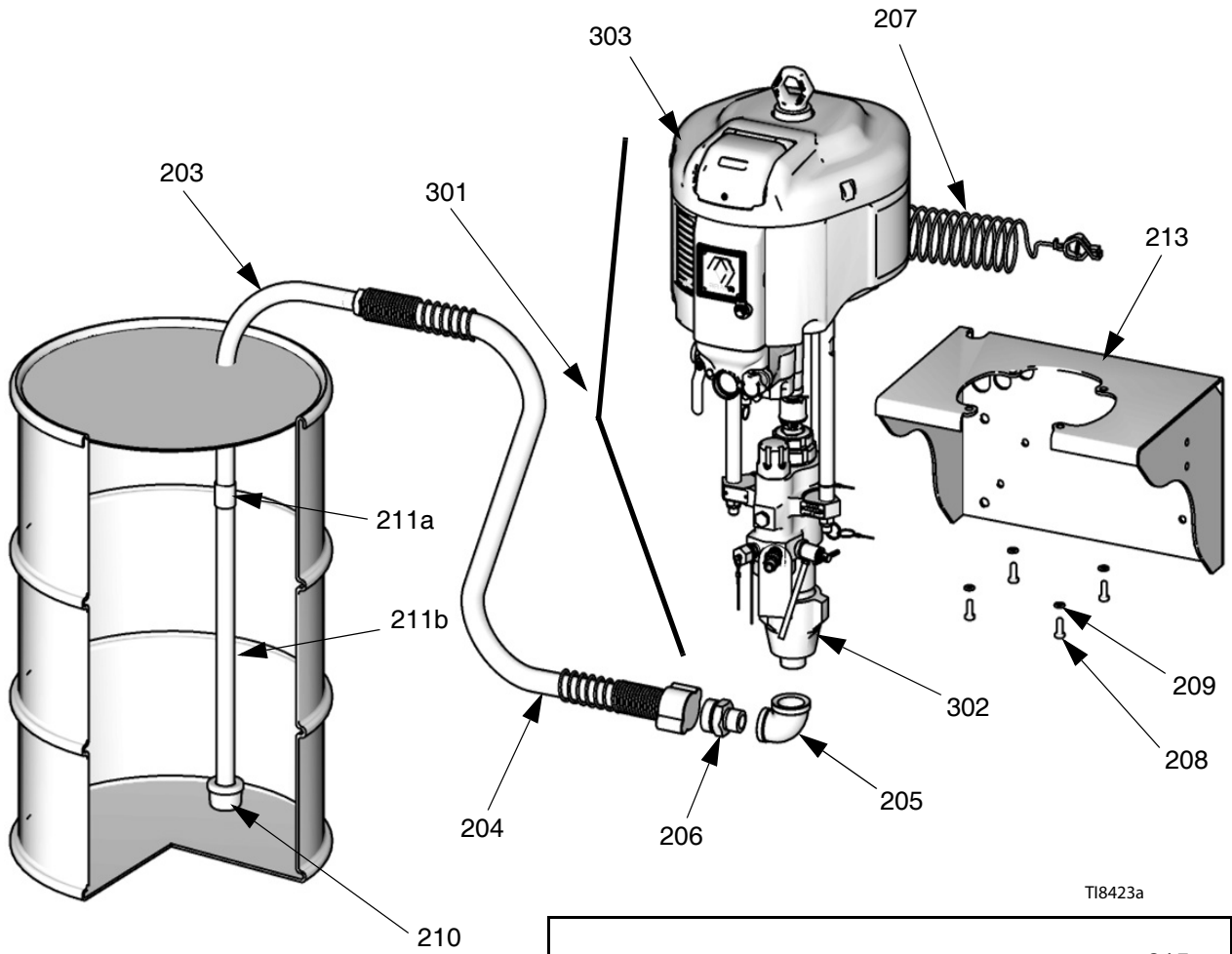
ŞEK. 7: X45DL1 Modeli Gösterilmiştir

# Hazne Paketi Parçalarına sahip Havasız Xtreme Püskürtücü

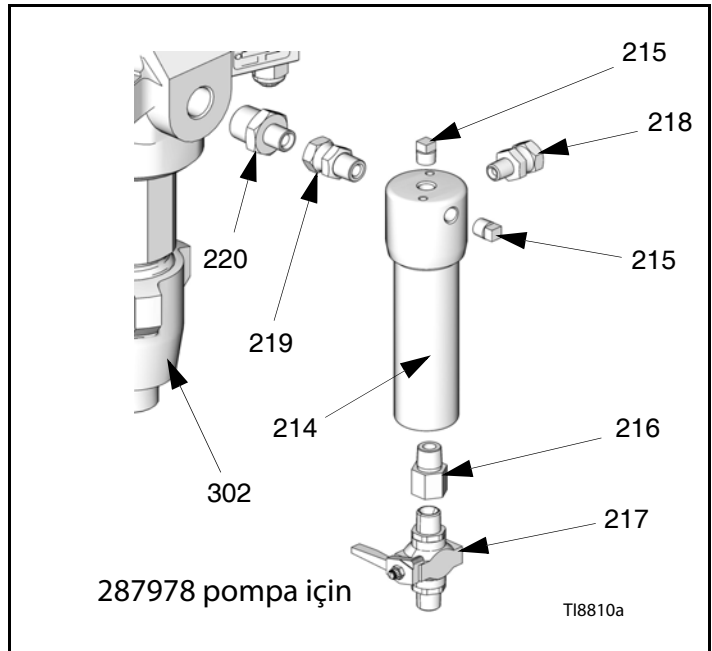


ŞEK. 8: X25DL5 Modeli Gösterilmiştir

## Duvara Montajlı Xtreme Paketinin Parçaları



T18423a



287978 pompa için

T18810a

ŞEK. 9: Duvara Montaj Paketi

# Parçalar - Havasız Xtreme Püskürtme Makinesi Paketleri

Aşağıdaki tablo her bir havasız püskürtme makinesi paketi için önemli parçaları ve parça numaralarını gösteriyor. Her bir havasız boya paketinin içindeki parçalar için sayfa 35'ten başlayan **Ortak Parçalar** bölümüne bakın.

Spesifik hazne seçenekleri ve paket parça numarasını tespit etmek için, sayfa 34'te yer alan **Hazne Seçenekleri** anahtarına bakın.

## Donanım Parçaları – Tüm Havasız Püskürtme Makine Paketleri

Püskürtme Paketi	Referans Numarası ve Açıklama		
	301	302	303
	<b>Pompa</b> (bkz. sayfa 43)	<b>Altlık</b> (bkz. 311762)	<b>Motor</b> (bkz. 311238)
X25DH1	P25EC2	L290C2	N34DT0
X25DL1	P25EC2	L290C2	N34DT0
X25DH2	P25EC2	L290C2	N34DT0
X25DL2	P25EC2	L290C2	N34DT0
X25DW2	P25EC4	L290C2	N34DT0
X25DH3	P25DC2	L290C2	N34DN0
X25DL3	P25DC2	L290C2	N34DN0
X25DH4	P25DC2	L290C2	N34DN0
X25DL4	P25DC2	L290C2	N34DN0
X25DW4	P25DC4	L290C2	N34DN0
X25DH5	P25EC2	L290C2	N34DT0
X25DL5	P25EC2	L290C2	N34DT0
X25DH6	P25DC2	L290C2	N34DN0
X25DL6	P25DC2	L290C2	N34DN0
X30DH1	P30EC2	L220C2	N34DT0
X30DL1	P30EC2	L220C2	N34DT0
X30DH2	P30EC2	L220C2	N34DT0
X30DL2	P30EC2	L220C2	N34DT0
X30DW2	P30EC4	L220C2	N34DT0
X30DH3	P30DC2	L220C2	N34DN0
X30DL3	P30DC2	L220C2	N34DN0
X30DH4	P30DC2	L220C2	N34DN0
X30DL4	P30DC2	L220C2	N34DN0

Püskürtme Paketi	Referans Numarası ve Açıklama		
	301	302	303
	<b>Pompa</b> (bkz. sayfa 43)	<b>Altlık</b> (bkz. 311762)	<b>Motor</b> (bkz. 311238)
X30DW4	P30DC4	L220C2	N34DN0
X30DH5	P30EC2	L220C2	N34DT0
X30DL5	P30EC2	L220C2	N34DT0
X30DH6	P30DC2	L220C2	N34DN0
X30DL6	P30DC2	L220C2	N34DN0
X35DH1	P35EC2	L115C2	N22DT0
X35DL1	P35EC2	L115C2	N22DT0
X35DH2	P35EC2	L115C2	N22DT0
X35DL2	P35EC2	L115C2	N22DT0
X35DW2	P35EC4	L115C2	N22DT0
X35DH3	P35DC2	L115C2	N22DN0
X35DL3	P35DC2	L115C2	N22DN0
X35DH4	P35DC2	L115C2	N22DN0
X35DL4	P35DC2	L115C2	N22DN0
X35DW4	P35DC4	L115C2	N22DN0
X35DH5	P35EC2	L115C2	N22DT0
X35DL5	P35EC2	L115C2	N22DT0
X35DH6	P35DC2	L115C2	N22DN0
X35DL6	P35DC2	L115C2	N22DN0
X40DH1	P40EC2	L180C2	N34DT0
X40DL1	P40EC2	L180C2	N34DT0
X40DH2	P40EC2	L180C2	N34DT0
X40DL2	P40EC2	L180C2	N34DT0
X40DW2	P40EC4	L180C2	N34DT0
X40DH3	P40DC2	L180C2	N34DN0

Püskürtme Paketi	Referans Numarası ve Açıklama		
	301	302	303
	Pompa (bkz. sayfa 43)	Altlık (bkz. 311762)	Motor (bkz. 311238)
X40DL3	P40DC2	L180C2	N34DN0
X40DH4	P40DC2	L180C2	N34DN0
X40DL4	P40DC2	L180C2	N34DN0
X40DW4	P40DC4	L180C2	N34DN0
X40DH5	P40EC2	L180C2	N34DT0
X40DL5	P40EC2	L180C2	N34DT0
X40DH6	P40DC2	L180C2	N34DN0
X40DL6	P40DC2	L180C2	N34DN0
X45DH1	P45EC2	L290C2	N65DT0
X45DL1	P45EC2	L290C2	N65DT0
X45DH2	P45EC2	L290C2	N65DT0
X45DL2	P45EC2	L290C2	N65DT0
X45DW2	P45EC4	L290C2	N65DT0
X45DH3	P45DC2	L290C2	N65DN0
X45DL3	P45DC2	L290C2	N65DN0
X45DH4	P45DC2	L290C2	N65DN0
X45DL4	P45DC2	L290C2	N65DN0
X45DW4	P45DC4	L290C2	N65DN0
X45DH5	P45EC2	L290C2	N65DT0
X45DL5	P45EC2	L290C2	N65DT0
X45DH6	P45DC2	L290C2	N65DN0
X45DH7	P45DC1	B290C1	N65DN0
X45DL6	P45DC2	L290C2	N65DN0
X45DL7	P45DC1	B290C1	N65DN0
X45LH1	P45MC2	L290C2	N65LT0
X45LL1	P45MC2	L290C2	N65LT0
X45LH2	P45MC2	L290C2	N65LT0
X45LL2	P45MC2	L290C2	N65LT0
X45LW2	P45MC4	L290C2	N65LT0
X45LH3	P45LC2	L290C2	N65LN0
X45LL3	P45LC2	L290C2	N65LN0

Püskürtme Paketi	Referans Numarası ve Açıklama		
	301	302	303
	Pompa (bkz. sayfa 43)	Altlık (bkz. 311762)	Motor (bkz. 311238)
X45LH4	P45LC2	L290C2	N65LN0
X45LL4	P45LC2	L290C2	N65LN0
X45LW4	P45LC4	L290C2	N65LN0
X45LH5	P45MC2	L290C2	N65LT0
X45LL5	P45MC2	L290C2	N65LT0
X45LH6	P45LC2	L290C2	N65LN0
X45LL6	P45LC2	L290C2	N65LN0
X46DH1	P46EC2	L145C2	N34DT0
X46DL1	P46EC2	L145C2	N34DT0
X46DH2	P46EC2	L145C2	N34DT0
X46DL2	P46EC2	L145C2	N34DT0
X46DW2	P46EC4	L145C2	N34DT0
X46DH3	P46DC2	L145C2	N34DN0
X46DL3	P46DC2	L145C2	N34DN0
X46DH4	P46DC2	L145C2	N34DN0
X46DL4	P46DC2	L145C2	N34DN0
X46DW4	P46DC4	L145C2	N34DN0
X46DH5	P46EC2	L145C2	N34DT0
X46DL5	P46EC2	L145C2	N34DT0
X46DH6	P46DC2	L145C2	N34DN0
X46DL6	P46DC2	L145C2	N34DN0
X50DH1	P50EC2	L250C2	N65DT0
X50DL1	P50EC2	L250C2	N65DT0
X50DH2	P50EC2	L250C2	N65DT0
X50DL2	P50EC2	L250C2	N65DT0
X50DW2	P50EC4	L250C2	N65DT0
X50DH3	P50DC2	L250C2	N65DN0
X50DL3	P50DC2	L250C2	N65DN0
X50DH4	P50DC2	L250C2	N65DN0
X50DL4	P50DC2	L250C2	N65DN0

Püskürtme Paketi	Referans Numarası ve Açıklama		
	301	302	303
	Pompa (bkz. sayfa 43)	Altlık (bkz. 311762)	Motor (bkz. 311238)
X50DW4	P50DC4	L250C2	N65DN0
X50DH5	P50EC2	L250C2	N65DT0
X50DL5	P50EC2	L250C2	N65DT0
X50DH6	P50DC2	L250C2	N65DN0
X50DL6	P50DC2	L250C2	N65DN0
X50LH1	P50MC2	L250C2	N65LT0
X50LL1	P50MC2	L250C2	N65LT0
X50LH2	P50MC2	L250C2	N65LT0
X50LL2	P50MC2	L250C2	N65LT0
X50LW2	P50MC4	L250C2	N65LT0
X50LH3	P50LC2	L250C2	N65LN0
X50LL3	P50LC2	L250C2	N65LN0
X50LH4	P50LC2	L250C2	N65LN0
X50LL4	P50LC2	L250C2	N65LN0
X50LW4	P50LC4	L250C2	N65LN0
X50LH5	P50MC2	L250C2	N65LT0
X50LL5	P50MC2	L250C2	N65LT0
X50LH6	P50LC2	L250C2	N65LN0
X50LL6	P50LC2	L250C2	N65LN0
X55DH1	P55EC2	L115C2	N34DT0
X55DL1	P55EC2	L115C2	N34DT0
X55DH2	P55EC2	L115C2	N34DT0
X55DL2	P55EC2	L115C2	N34DT0
X55DW2	P55EC4	L115C2	N34DT0
X55DH3	P55DC2	L115C2	N34DN0
X55DL3	P55DC2	L115C2	N34DN0
X55DH4	P55DC2	L115C2	N34DN0
X55DL4	P55DC2	L115C2	N34DN0
X55DW4	P55DC4	L115C2	N34DN0
X55DH5	P55EC2	L115C2	N34DT0

Püskürtme Paketi	Referans Numarası ve Açıklama		
	301	302	303
	Pompa (bkz. sayfa 43)	Altlık (bkz. 311762)	Motor (bkz. 311238)
X55DL5	P55EC2	L115C2	N34DT0
X55DH6	P55DC2	L115C2	N34DN0
X55DL6	P55DC2	L115C2	N34DN0
X60DH1	P60EC2	L220C2	N65DT0
X60DL1	P60EC2	L220C2	N65DT0
X60DH2	P60EC2	L220C2	N65DT0
X60DL2	P60EC2	L220C2	N65DT0
X60DW2	P60EC4	L220C2	N65DT0
X60DH3	P60DC2	L220C2	N65DN0
X60DL3	P60DC2	L220C2	N65DN0
X60DH4	P60DC2	L220C2	N65DN0
X60DL4	P60DC2	L220C2	N65DN0
X60DW4	P60DC4	L220C2	N65DN0
X60DH5	P60EC2	L220C2	N65DT0
X60DL5	P60EC2	L220C2	N65DT0
X60DH6	P60DC2	L220C2	N65DN0
X60DH7	P60DC1	B220C1	N65DN0
X60DL6	P60DC2	L220C2	N65DN0
X60DL7	P60DC1	B220C1	N65DN0
X60LH1	P60MC2	L220C2	N65LT0
X60LL1	P60MC2	L220C2	N65LT0
X60LH2	P60MC2	L220C2	N65LT0
X60LL2	P60MC2	L220C2	N65LT0
X60LW2	P60MC4	L220C2	N65LT0
X60LH3	P60LC2	L220C2	N65LN0
X60LL3	P60LC2	L220C2	N65LN0
X60LH4	P60LC2	L220C2	N65LN0
X60LL4	P60LC2	L220C2	N65LN0
X60LW4	P60LC4	L220C2	N65LN0
X60LH5	P60MC2	L220C2	N65LT0
X60LL5	P60MC2	L220C2	N65LT0



Püskürtme Paketi	Referans Numarası ve Açıklama		
	301	302	303
	Pompa (bkz. sayfa 43)	Altlık (bkz. 311762)	Motor (bkz. 311238)
X60LH6	P60LC2	L220C2	N65LN0
X60LL6	P60LC2	L220C2	N65LN0
X70DH1	P70EC2	L180C2	N65DT0
X70DL1	P70EC2	L180C2	N65DT0
X70DH2	P70EC2	L180C2	N65DT0
X70DL2	P70EC2	L180C2	N65DT0
X70DW2	P70EC4	L180C2	N65DT0
X70DH3	P70DC2	L180C2	N65DN0
X70DL3	P70DC2	L180C2	N65DN0
X70DH4	P70DC2	L180C2	N65DN0
X70DL4	P70DC2	L180C2	N65DN0
X70DW4	P70DC4	L180C2	N65DN0
X70DH5	P70EC2	L180C2	N65DT0
X70DL5	P70EC2	L180C2	N65DT0
X70DH6	P70DC2	L180C2	N65DN0
X70DH7	P70DC1	B180C1	N65DN0
X70DL6	P70DC2	L180C2	N65DN0
X70DL7	P70DC1	B180C1	N65DN0
X70LH1	P70MC2	L180C2	N65LT0
X70LL1	P70MC2	L180C2	N65LT0
X70LH2	P70MC2	L180C2	N65LT0
X70LL2	P70MC2	L180C2	N65LT0
X70LW2	P70MC4	L180C2	N65LT0
X70LH3	P70LC2	L180C2	N65LN0
X70LL3	P70LC2	L180C2	N65LN0
X70LH4	P70LC2	L180C2	N65LN0
X70LL4	P70LC2	L180C2	N65LN0
X70LW4	P70LC4	L180C2	N65LN0
X70LH5	P70MC2	L180C2	N65LT0
X70LL5	P70MC2	L180C2	N65LT0
X70LH6	P70LC2	L180C2	N65LN0
X70LL6	P70LC2	L180C2	N65LN0

Püskürtme Paketi	Referans Numarası ve Açıklama		
	301	302	303
	Pompa (bkz. sayfa 43)	Altlık (bkz. 311762)	Motor (bkz. 311238)
X80DH1	P80EC2	L085C2	N34DT0
X80DL1	P80EC2	L085C2	N34DT0
X80DH2	P80EC2	L085C2	N34DT0
X80DL2	P80EC2	L085C2	N34DT0
X80DW2	P80EC4	L085C2	N34DT0
X80DH3	P80DC2	L085C2	N34DN0
X80DL3	P80DC2	L085C2	N34DN0
X80DH4	P80DC2	L085C2	N34DN0
X80DL4	P80DC2	L085C2	N34DN0
X80DW4	P80DC4	L085C2	N34DN0
X80DH5	P80EC2	L085C2	N34DT0
X80DL5	P80EC2	L085C2	N34DT0
X80DH6	P80DC2	L085C2	N34DN0
X80DL6	P80DC2	L085C2	N34DN0
X90DH1	P90EC2	L145C2	N65DT0
X90DL1	P90EC2	L145C2	N65DT0
X90DH2	P90EC2	L145C2	N65DT0
X90DL2	P90EC2	L145C2	N65DT0
X90DW2	P90EC4	L145C2	N65DT0
X90DH3	P90DC2	L145C2	N65DN0
X90DL3	P90DC2	L145C2	N65DN0
X90DH4	P90DC2	L145C2	N65DN0
X90DL4	P90DC2	L145C2	N65DN0
X90DW4	P90DC4	L145C2	N65DN0
X90DH5	P90EC2	L145C2	N65DT0
X90DL5	P90EC2	L145C2	N65DT0
X90DH6	P90DC2	L145C2	N65DN0
X90DL6	P90DC2	L145C2	N65DN0

Püskürtme Paketi	Referans Numarası ve Açıklama		
	301	302	303
	<b>Pompa</b> (bkz. sayfa 43)	<b>Altlık</b> (bkz. 311762)	<b>Motor</b> (bkz. 311238)
X90LH1	P90MC2	L145C2	N65LT0
X90LL1	P90MC2	L145C2	N65LT0
X90LH2	P90MC2	L145C2	N65LT0
X90LL2	P90MC2	L145C2	N65LT0
X90LW2	P90MC4	L145C2	N65LT0
X90LH3	P90LC2	L145C2	N65LN0
X90LL3	P90LC2	L145C2	N65LN0
X90LH4	P90LC2	L145C2	N65LN0
X90LL4	P90LC2	L145C2	N65LN0
X90LW4	P90LC4	L145C2	N65LN0
X90LH5	P90MC2	L145C2	N65LT0
X90LL5	P90MC2	L145C2	N65LT0
X90LH6	P90LC2	L145C2	N65LN0
X90LL6	P90LC2	L145C2	N65LN0

## Hazne Seçenekleri

Püskürtme paketiniz bir hazne içeriyorsa, spesifik hazne seçiminiz için aşağıdaki tabloyu kullanın. Örneğin, X60DH5, püskürtme makinası paketinin hazne, tabanca, hortum, ve DataTrak içerdiğini gösterir.

Hane 6	Seçenek
5	Hazne Paketi; DataTrak'lı komple paket
6	Hazne Paketi; DataTrak'sız komple paket
7	Entegre sıvı filtresi içermeyen alt kısım

## Motor Anahtarı

İlk Rakam	Motor	N (NXT Hava Motoru)
<b>İkinci ve Üçüncü Rakamlar</b>	Strok başına cc	65 = 6500 34 = 3400 22 = 2200
<b>Dördüncü Basamak</b>	Egzoz Tipi	D = Buz Çözme L = Düşük gürültü R = Uzak
<b>Beşinci Basamak</b>	Veri İzleme	N = Yok T = DataTrak H = Yüksek seviyeli doğrusal algılayıcı
<b>Altıncı Rakam</b>	Boş	0 = Atanmamış

## Ortak Parçalar

### Havasız Boya Püskürtme Makinesi Paketleri

Aşağıdaki parçalar tüm havasız püskürtme makine paketlerinde mevcuttur:

Ref.	Parça	Açıklama	Miktar	Ref.	Parça	Açıklama	Miktar
2#	24Y078	TAŞIMA ARABASI	1	101	XTR504	TABANCA, boya	1
	24Y349	Ağır hizmet tipi (H) Hafif (L)			XTR704	XTR5 boya tabancası, sadece 25:1 - 50:1 oranlı modeller için	
3	197682	BORU, emiş	1			XTR7 boya tabancası, sadece 55:1 - 90:1 oranlı modeller için	
4	247301	HORTUM, emiş, 1 inç, NPT x hızlı bağlantı, 6 ft.	1	102		HORTUM, sıvı; naylon; 1/4 inç iç çap, 1/4 npsm(fbe); 6 ft.	1
5	116401	ADAPTÖR, dirsek	1		H42506	25:1 - 45:1 oranlı modeller	
6	116402	ADAPTÖR, hızlı bağlantı	1		H52506	46:1 - 55:1 oranlı modeller	
7	244524	KABLO, topraklama grubu, kelepçeli	1		H72506	60:1 - 90:1 oranlı modeller	
10	181072	GİRİŞ, süzgeç	1	103		HORTUM, sıvı; naylon; 3/8 inç iç çap, 3/8 npsm(fbe); 50 ft.	1
11	100101	VIDA, montaj, kapak, altıgen başlı	4		H43850	25:1 - 45:1 oranlı modeller	
12	100133	PUL, kilit	4		H53850	46:1 - 55:1 oranlı modeller	
13◆	247312	LEVHA, adaptör kiti, (13a-13b içerir) NXT 2200 Hava Motorları için	1		H73850	60:1 - 90:1 oranlı modeller	
13a*		SOMUN, kilit	4	104	164856	BAGLANTI ELEMANI, nipel, redüksiyon; 3/8 x 1/4 npt(m)	1
13b*		LEVHA, adaptör	1				
14#		HAVA KUMANDALARI	1				
	24Y101	KUMANDA, hava, ağır hizmet arabası; 3A0293 numaralı kılavuza bakın					
	24E025	KUMANDA, hava, hafif hizmet arabası; 3A0293 numaralı kılavuza bakın					
15†	158586	RAKOR, burç	1				
16	157191	RAKOR, adaptör	1				
17	15R873	RAKOR, T, 1/2	1				
18	162505	RAKOR, bilezik, döner	1				
19	121433	RAKOR, burç, 1/2x3/8	1				
20	245143	VALF, basınç, alma	1				
21	116746	RAKOR, tırnaklı	1				
22	116750	BORU, Naylon	1				
23		EMNİYET VALFİ	1				
	113498	110 psi, X25-X70 Modelleri					
	103347	100 psi, X80 Modelleri					
	116643	90 psi, X90 Modelleri					
24		HAVA HATTI	1				
	17G072	Zor Koşul					
	240900	Hafif					
25	112395	VIDA	4				
26	112958	SOMUN	4				

◆ Sadece X35\*\*\* modelleri.

† Sadece X45D\*7 ve X60D\*7 modelleri.

\* Gösterilmemiştir.

# Parça numaralarının doğru olduğundan emin olmak için, bkz. sayfa 42.

**Hazne Paketlerine sahip Havasız Püskürtme Makineleri**

Ref.	Parça	Açıklama	Miktar
2#		TAŞIMA ARABASI	1
	24Y078	Ağır hizmet tipi (H)	
	24Y349	Hafif (L)	
7	244524	KABLO, topraklama grubu, kelepçeli	1
11	100101	VİDA, montaj, kapak, altıgen başlı	4
12	100133	PUL, kilit	4
13◆	247312	LEVHA, adaptör kiti, (a-b içerir)	1
		NXT 2200 Hava Motorları için	
13a*		SOMUN, kilit	4
13b*		LEVHA, adaptör	1
14#		HAVA KUMANDALARI	1
	24Y101	KUMANDA, hava, ağır hizmet arabası;3A0293 numaralı kılavuza bakın	
	24E025	KUMANDA, hava, hafif hizmet arabası;3A0293 numaralı kılavuza bakın	
18	162505	BAĞLANTI ELEMANI, rakor, döner; 1/2 inç F x 3/8 inç M	1
23		EMNİYET VALFİ	1
	113498	110 psi, X25 - X70 Modelleri	
	103347	100 psi, X80 Modelleri	
	116643	90 psi, X90 Modelleri	
24		HAVA HATTI	1
	17G072	Zor Koşul	
	240900	Hafif	
25	112395	VİDA	4
26	112958	SOMUN	4
101		TABANCA, boya	1
	XTR504	XTR5 boya tabancası, sadece 25:1 - 50:1 oranlı modeller için	
	XTR704	XTR7 boya tabancası, sadece 55:1 - 90:1 oranlı modeller için	
102		HORTUM, sıvı; naylon; 1/4 inç iç çap, 1/4 npsm(fbe); 6 ft.	1
	H42506	25:1 - 45:1 oranlı modeller	
	H52506	46:1 - 55:1 oranlı modeller	
	H72506	60:1 - 90:1 oranlı modeller	
103		HORTUM, sıvı; naylon; 3/8 inç iç çap, 3/8 npsm(fbe); 50 ft.	1
	H43850	25:1 - 45:1 oranlı modeller	
	H53850	46:1 - 55:1 oranlı modeller	
	H73850	60:1 - 90:1 oranlı modeller	
104	164856	BAĞLANTI ELEMANI, nipel, redüksiyon; 3/8 x 1/4 npt(m)	1
109	24X570	HAZNE, kit (a - n aralığını içerir)	1
109a	17E114	HAZNE, sıvı	1
109b	17C474	BRAKET, hazne	1
109c	17D554	BRAKET, askı, hazne	1
109d	126939	DİRSEK	1
109e	17C692	BAĞLANTI ELEMANI, bağlantı, hazne	1
109f	128095	KAM ve yiv	1
109g	128094	BURÇ	1
109m	15M987	BAĞLANTI ELEMANI, dirsek, 90 derece	1
109n*	16U537	BAŞLIK	1

◆ Sadece X35\*\*\* modelleri.

\* Gösterilmemiştir.

# Parça numaralarının doğru olduğundan emin olmak için, bkz. sayfa 42.

**Duvara Montaj Paketleri**

Ref.	Parça	Açıklama	Miktar
203	197682	BORU, emiş	1
204	247302	HORTUM, emiş, 1 inç, NPT x hızlı bağlantı, 10 ft.	1
205	116401	ADAPTÖR, dirsek	1
206	116402	ADAPTÖR, hızlı bağlantı	1
207	244524	KABLO, topraklama grubu, kelepçeli	1
208	100101	VİDA, montaj, kapak, altıgen başlı	4
209	100133	PUL, kilit	4
210	181072	GİRİŞ, süzgeç	1
211	245136	BORU, emiş uzatma (211a-211b içerir)	1
211a		KAPLİN, boru, 1 inç	1
211b		BORU, giriş	1
213	255143	BRAKET (W), montaj (208-209 içerir)	1
214◆	247312	LEVHA, adaptör kiti, (214a-214b içerir)	1
		NXT 2200 Hava Motorları için	
214a*		SOMUN, kilit	4
214b*		LEVHA, adaptör	1

◆ Sadece X35\*\*\* modelleri.

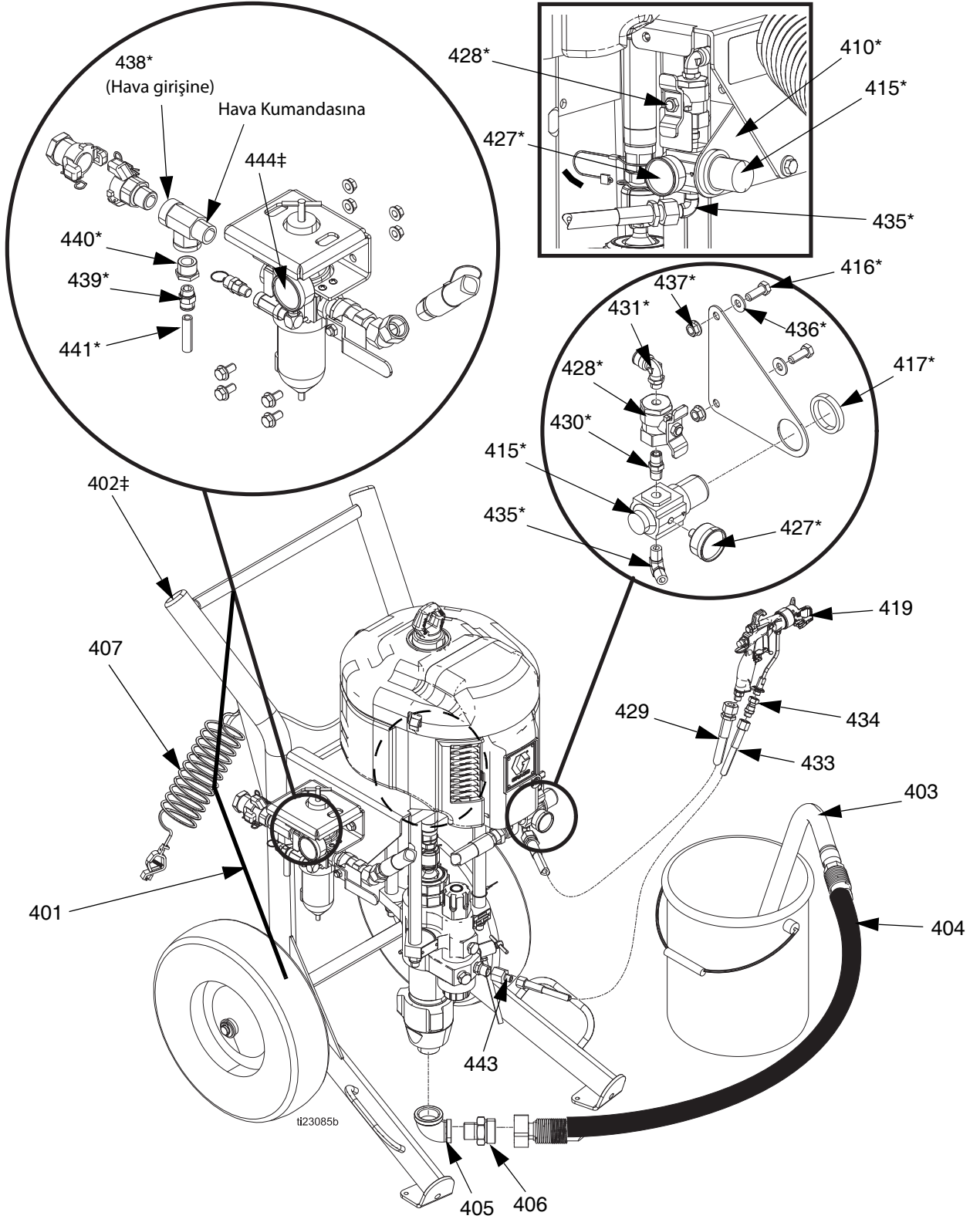
\* Gösterilmemiştir.

**Duvara Montaj Paketi 287978**

Ref.	Parça	Açıklama	Miktar
203	197682	BORU, emiş	1
204	247302	HORTUM, emiş, 1 inç, NPT x hızlı bağlantı, 10 ft.	1
205	116401	ADAPTÖR, dirsek	1
206	116402	ADAPTÖR, hızlı bağlantı	1
207	244524	KABLO, topraklama grubu, kelepçeli	1
208	100101	VİDA, montaj, kapak, altıgen başlı	4
209	100133	PUL, kilit	4
210	181072	GİRİŞ, süzgeç	1
211	245136	BORU, emiş uzatma (211a-211b içerir)	1
211a		KAPLİN, boru, 1 inç	1
211b		BORU, giriş	1
213	255143	BRAKET (W), montaj (208-209 içerir)	1
214	218029	FİLTRE, sıvı	1
215	100509	TAPA, boru	2
216	150286	ADAPTÖR, 2 x 3/8-18 NPT	1
217	210658	VALF, bilyalı	1
218	157705	RAKOR, döner, 3/8-18 npsm x 1/4-18 NPT	1
219	155665	RAKOR, adaptör, 3/8-18 npsm x 3/8-18 NPT	1
220	161800	ADAPTÖR, 3/4 x 3/8 mbe	1
301	P40MC3	POMPA	1

**NOT:** Duvara Montaj Paketi parçaları sayfa 29'da gösterilmiştir.

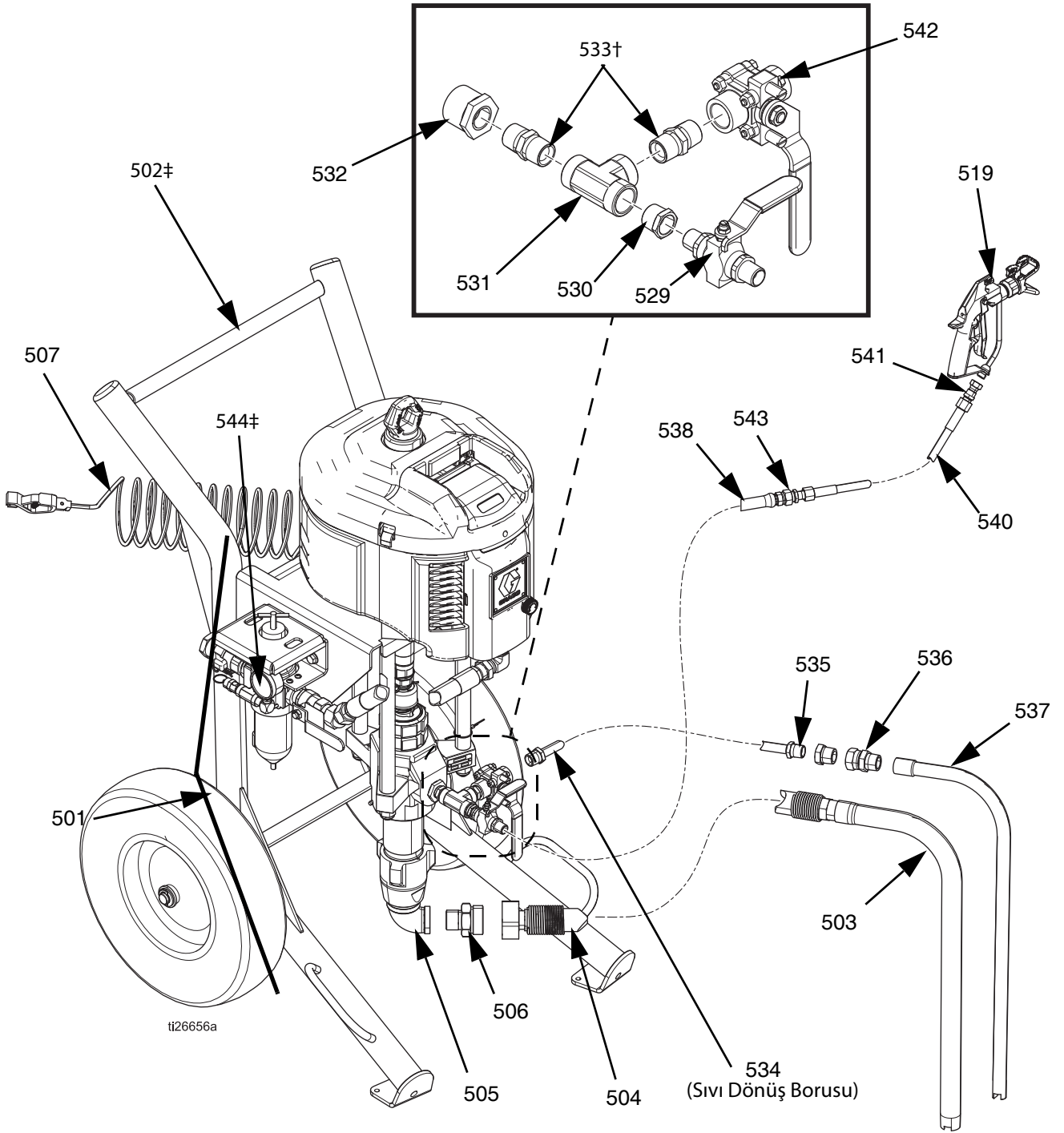
# Hava destekli Xtreme Püskürtücü Parçaları



Yandan Görünüm - Hava Regülatörü Montaj Kiti 288527

ŞEK. 10: Model 287975

# Çinko Xtreme Sprayer Parçaları



ŞEK. 11: 287973 modeli gösterilmiştir

# Parçalar – Hava Destekli ve Çinko Püskürtme Makinesi Paketleri

## Hava Destekli Püskürtme Makinesi Paketleri

### Model 287975 ve 287976

Ref.	Parça	Açıklama	Miktar
401	P30DC2	POMPA, grup 287975	1
	P40DC2	POMPA, grup 287976	1
402#	24Y078	CART, ağır hizmet tipi	1
403	197682	BORU, emiş	1
404	247301	HORTUM, emiş, 1 inç, NPT x hızlı bağlantı, 6 ft.	1
405	116401	ADAPTÖR, dirsek	1
406	116402	ADAPTÖR, hızlı bağlantı	1
407	244524	KABLO, topraklama grubu, kelepçeli	1
410*	288523	BRAKET, hava kumandaları	1
415*	116513	REGÜLATÖR, hava, tabanca	1
416*	100101	VİDA, montaj, başlıklı, altıgen başlı	6
417*	116514	SOMUN, regülatör montajı	1
418*	100133	PUL, kilit	4
419	24C857	TABANCA, boya	1
427*	108190	GÖSTERGE, basınç, tabanca	1
428*	116473	VALF, bilyalı, havalandırmalı, 2 yönlü	1
429	210868	HORTUM, hava, bağlı, 50 ft.	1
430*	156971	NİPEL, kısa	1
431*	114128	DİRSEK, erkek, döner	1
433	H52550	HORTUM, sıvı; naylon; 1/4 inç iç çap, 1/4 npsm(fbe); 50 ft.	1
434	189018	DÖNER RAKOR	1
435*	111763	DİRSEK, 1/4 npt	1
436*	100023	PUL, düz	2
437*	112958	SOMUN, altıgen, flanşlı	2
438*	111337	BAĞLANTI ELEMANI, T, cadde	1
439*	114129	KONEKTÖR, erkek	1
440*	100505	BURÇ, boru	1
441*		BORU	1
443	159842	ADAPTÖR, burç, 1/4 npt(m) x 1/2 npt(f)	1
444#	24Y101	KUMANDALAR, hava, ağır hizmet arabası	1

\* Gösterilmemiştir.

\* Hava Regülatörü Montaj Kiti 288527 içinde bulunur.

# Parça numaralarının doğru olduğundan emin olmak için, bkz. sayfa 42.

## Çinko Püskürtücü Paketleri

### Modeller 287971, 287972, 287973, 287974

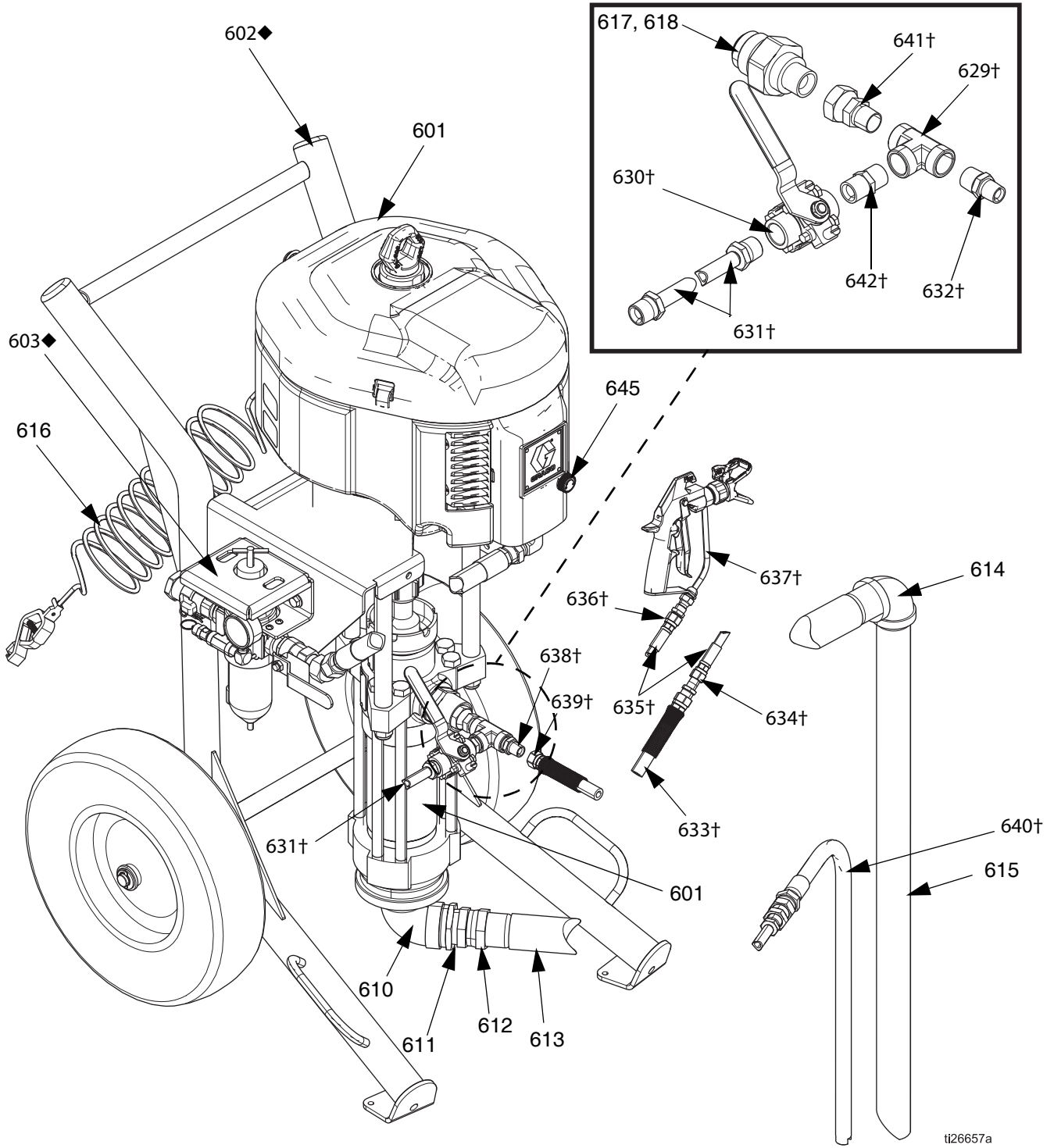
Ref.	Parça	Açıklama	Miktar
501	P25DC1	POMPA, grup 287971 ve 287973	1
	P40DC1	POMPA, grup 287972 ve 287974	1
502#	24Y078	CART, ağır hizmet tipi	1
503	197682	BORU, emiş	1
504	247301	HORTUM, emiş, 1 inç, NPT x hızlı bağlantı, 6 ft.	1
505	116401	ADAPTÖR, dirsek	1
506	116402	ADAPTÖR, hızlı bağlantı	1
507	244524	KABLO, topraklama grubu, kelepçeli	1
516*	100101	VİDA, montaj, başlıklı, altıgen başlı	4
518*	100133	PUL, kilit	4
519✓	238591	TABANCA, boya	1
529	238612	VALF, bilyalı	1
530	100081	BURÇ, boru	1
531	502570	BAĞLANTI ELEMANI, T, boru	1
532		BURÇ, boru	1
	100380	Model 287973	1
	157191	Model 287974	1
533†	158491	BAĞLAMA, ağızlık	1
534	235148	HORTUM, bağlı; 6 ft	1
535	100896	BAĞLANTI ELEMANI, burç, boru	1
536	157785	BAĞLANTI ELEMANI, döner	1
537	165767	BORU, emiş	1
538✓	H43850	HORTUM, sıvı; naylon; 3/8 inç iç çap, 3/8 npsm(fbe); 50 ft.	1
540✓	H42506	HORTUM, sıvı; naylon; 1/4 inç iç çap, 1/4 npsm(fbe); 6 ft.	1
541✓	189018	BAĞLANTI ELEMANI, döner, 1/4-18 npsm(f) x 1/4-18 npsm(m)	1
542	24P719	VALF, bilyalı	1
543✓	164856	BAĞLANTI ELEMANI, nipel, redüksiyon; 3/8 x 1/4 npt(m)	1
544#	244101	KUMANDALAR, hava, ağır hizmet arabası	1

\* Gösterilmemiştir.

† 287971 ve 287973 modelleri için iki adet;  
287972 ve 287974 modelleri için bir adet.

✓ Sadece 287973 ve 287974 modelleri.

# Dura-Flo Püskürtme Makinesi Parçaları



ŞEK. 12: Model 287980



# Parçalar - Dura-Flo Püskürtme Makinesi Parçaları

## 287979, 287980, ve 287981 modelleri



**NOT:** 287980 modeli bir tabanca ve hortum içeren tek modeldir.

Ref.	Parça	Açıklama	Miktar	Ref.	Parça	Açıklama	Miktar
601	P23DCD	POMPA, Dura-Flo,6500/580	1	629†	103475	BAĞLANTI ELEMANI, T, boru	1
	★P32DCD	POMPA, Dura-Flo,6500/430	1	630†	102646	VALF, bilyalı	1
602◆	24Y078	TAŞIMA ARABASI, ağır hizmet tipi	1	631†	235148	HORTUM, bağlı; 6 ft	1
603◆	24Y101	KUMANDA, hava, ağır hizmet arabası; 3A0293 numaralı kılavuza bakın	1	632†	158256	RAKOR, döner	1
604	15K296	ARA HALKA (gösterilmemiş)	1	633†	240797	HORTUM, bağlı; 3/8 x 50	1
605*	120465	ARA HALKA, montaj, dişli (gösterilmemiştir)	4	634†	164856	BAĞLANTI ELEMANI, nipel, redüksiyon	1
606*	100133	PUL, kilit	4	635†	239984	HORTUM, bağlı; 1/4 inç x 25	1
610	100088	DİRSEK, cadde, boru, 90 derece	1	636†	189018	DÖNER ELEMANI, 5800 psi	1
611	109505	BURÇ	1	637†	238591	TABANCA, boya	1
612	113864	RAKOR, döner, 1 1/2 npt	1	638†	100896	BAĞLANTI ELEMANI, burç, boru	1
613	222914	HORTUM, bağlı	1	639†	157785	BAĞLANTI ELEMANI, döner	1
614	109475	DİRSEK, boru, dişli, 90 derece	1	640†	165767	BORU, emiş	1
615	184475	BORU, emiş	1	641†	113344	DÖNER ELEMANI, rakor grubu	1
616	244524	KABLO, topraklama grubu, kelepçeli	1	642†	158491	BAĞLAMA, ağızlık	1
617	109213	CONTA, halka conta	1	644*	100131	SOMUN, tam altıgen	4
618	184470	BAĞLANTI ELEMANI, çıkış	1	645	15J277	KUMANDA, buz çözme, grup	1

† Sadece 287980 modeli.

★ Sadece 287981 modeli.

\* Gösterilmemiştir.

◆ Parça numaralarının doğru olduğundan emin olmak için, bkz. 42.

# Araba Parçaları

Orijinal taşıma arabaları yeni paslanmaz haznelere uygun olarak 2015'te değiştirilmiştir. Hava Kumandalarının farklı pompa serileri farklı montaj yapılarına sahiptir. Yeni seri taşıma arabasında bir hortum rafı bulunmaz.

Yeni Taşıma Arabasının/Hava Kumandalarının/Haznenin avantajları:

- Opsiyonel 10 galon paslanmaz çelik hazneye (24X570) uygundur
- Hızlı ayrılması için KAM ve yiv fitting konektörü.
- Ağır malzemelerin daha iyi şekilde beslenmesi için pompa girişine yakın bir konumda daha geniş bir hazne çıkışı içerir.
- Hava kumandaları standart kaplinlere sahiptir.

Ağır İş Arabası			
Seri	Taşıma Arabası	Hava Kumandaları	10 galon paslanmaz çelik Hazne Kiti
A	287884#	262231★#	24X570★#
B	287884#	24E013	24X570#
C	24Y078	24Y101	24X570

Seri	Taşıma Arabası	Hava Kumandaları	10 galon paslanmaz çelik Hazne Kiti
A	287919◆	262230★◆	24Y402◆
B	287919◆	24E025◆	24Y402◆
C	24Y349	24Y369	24X570

**Hava Kumandaları:** Parça ayrıntıları için 3A0293 numaralı kılavuza bakın.

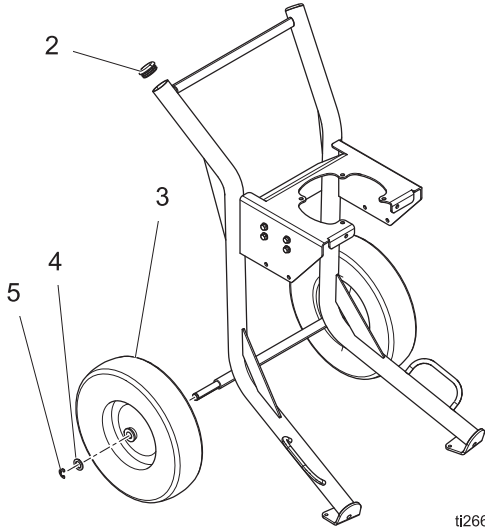
**\*Hazne Grubu:** Ayrıntılı bilgiler ve onarım talimatları için 333507 numaralı kılavuza bakın.

◆ Haznenin 287919 numaralı kasaya takılması için 24Y402 numaralı kit gereklidir. Taşıma arabası eğişiklikleri ve harici hava kumandaları mutlaka geri takılmalıdır.

# Paslanmaz çelik haznenin 287884 numaralı kasaya takılması için 24X570 numaralı kit gereklidir.

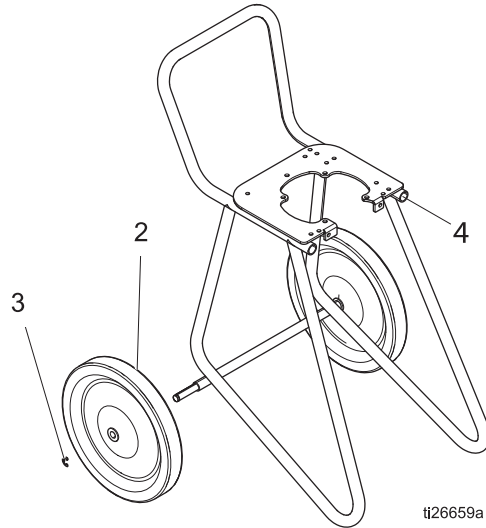
★2010 yılı öncesinde piyasaya sürülen püskürtücülere paslanmaz çelik haznenin takılması için harici normal kitler gerekir. Ayrıntılı bilgi için bkz. 3A0293.

## 24Y078 - Ağır Hizmet Tipi Taşıma Arabası



Ref.	Parça	Açıklama	Miktar
1	24Y078	TAŞIMA ARABASI	1
2	113361	KAPAK, boru, yuvarlak	2
3	113362	TEKERLEK, yarı pnömatik	2
4	154628	PUL	2
5	113436	HALKA, tutucu	2

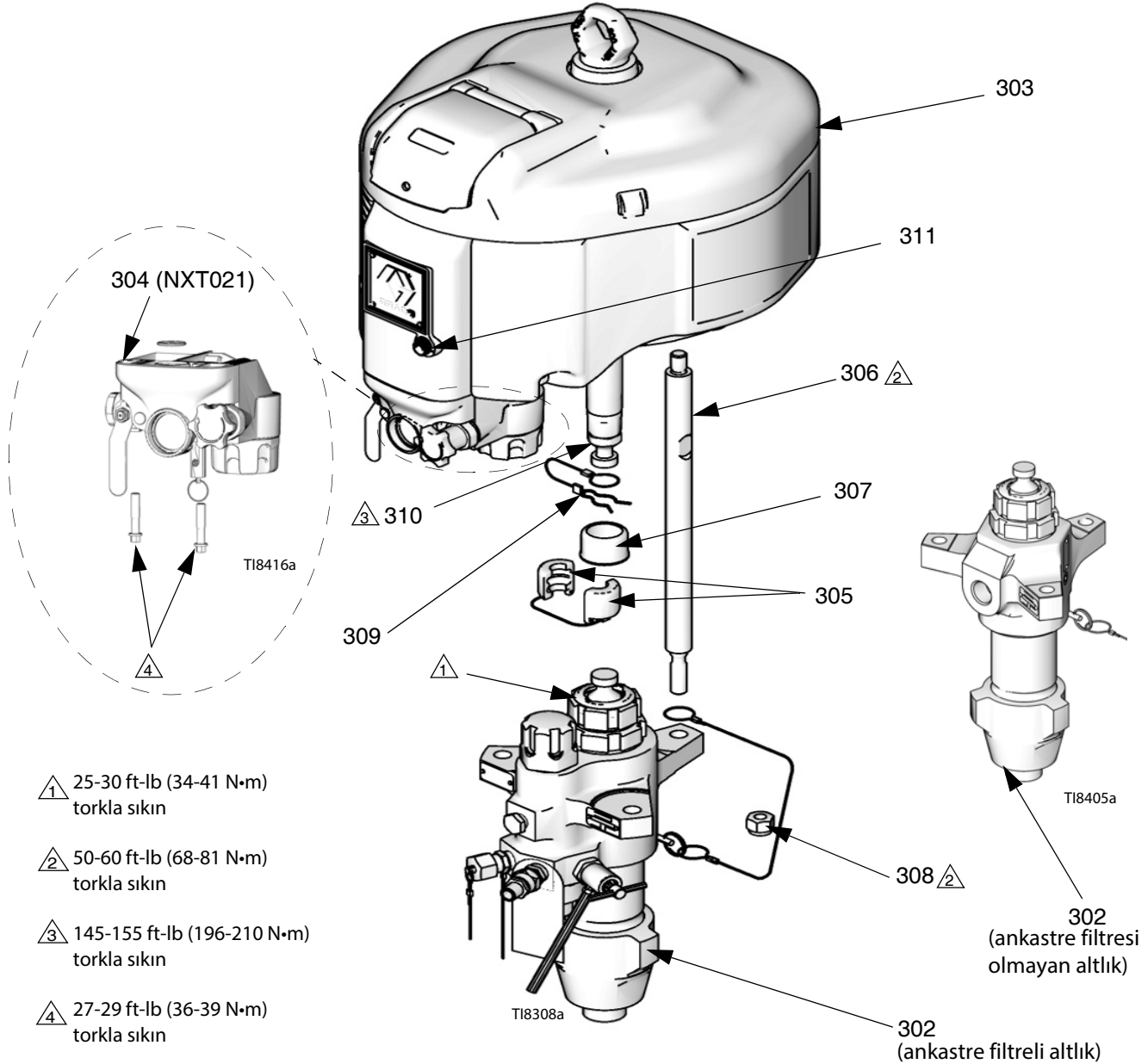
## 24Y349 - Hafif Taşıma Arabası



Ref.	Parça	Açıklama	Miktar
2	116406	TEKERLEK, yarı pnömatik	2
3	113436	HALKA, tutucu	2
4	16W767	BAŞLIK	2

# Pompa Paketi Parçaları

Pompa Paketi	Parça Liste Sayfası
L085C# Altlıklarına sahip (80:1 oranlı) Pompa Paketleri	sayfa 44
L115C# Altlıklarına sahip (35:1, 55:1 oranlı) Pompa Paketleri	sayfa 45
L145C# ve L14AC1 Altlıklarına Sahip (31:1, 46:1, 90:1 oranlı) Pompa Paketleri	sayfa 46
L180C# ve L18AC1 Altlıklarına sahip (24:1, 40:1, 70:1 oranlı) Pompa Paketleri	sayfa 47
L220C# Altlığına sahip (21:1, 30:1, 60:1 oranlı) Pompa Paketleri	sayfa 48
L250C# Altlığına sahip (50:1 oranlı) Pompa Paketleri	sayfa 49
L290C# Altlığına sahip (16:1, 25:1, 45:1 oranı) Pompa Paketleri	sayfa 50



# L085C# Altlıklarına sahip (80:1 oranlı) Pompa Paketleri

Pompa Paketi	Referans Numarası ve Açıklama										
	302		303	304	305	306	307	308	309	310	311
	Düşük (bkz. 311762)	Dahili Filtre	Motor (bkz. 311238)	Hava Kontrolü (NXT021) (bkz. 311239)	Kaplin, grup	Çubuk, bağlama	Kapak, bağlama	Somun, kilit	Klips, firkete çekme ipi ile birlikte	Adaptör, çubuk	Buz Çözme Kumanda Düğmesi
P80DC1	L085C1		N34DN0		247167 (diğer paketlerin hepsinden farklı)	257150	197340	101712	244820	15H392	NXT112 (5'li paket)
P80DC2	L085C2	✓	N34DN0								
P80DC3	L085C1		N34DN0	✓							
P80DC4	L085C2	✓	N34DN0	✓							
P80EC1	L085C1		N34DT0								
P80EC2	L085C2	✓	N34DT0								
P80EC3	L085C1		N34DT0	✓							
P80EC4	L085C2	✓	N34DT0	✓							
P80LC1	L085C1		N34LN0								
P80LC2	L085C2	✓	N34LN0								
P80LC3	L085C1		N34LN0	✓							
P80LC4	L085C2	✓	N34LN0	✓							
P80MC1	L085C1		N34LT0								
P80MC2	L085C2	✓	N34LT0								
P80MC3	L085C1		N34LT0	✓							
P80MC4	L085C2	✓	N34LT0	✓							
<b>Mkt.</b>	1		1	1	1	3	1	3	1	1	1

\* P80xxx model pompaların NXT021 Hava Kumanda donanımlarında 103347 nolu hava emniyet valfi bulunur. Bu parça numarasını yeniden sipariş edin.

# L115C# Altlıklarına sahip (35:1, 55:1 oranlı) Pompa Paketleri

Pompa Paketi	Referans Numarası ve Açıklama										
	302		303	304	305	306	307	308	309	310	311
	Düşük (bkz. 311762)	Dahili Filtre	Motor (bkz. 311238)	Hava Kontrolü (NXT021) (bkz. 311239)	Kaplin, grup	Çubuk, bağlama	Kapak, bağlama	Somun, kilit	Klips, firkete çekme ipi ile birlikte	Adaptör, çubuk	Buz Çözme Kumanda Düğmesi
P35DC1	L115C1		N22DN0		247167 (diğer paketlerin hepsinden farklı)	257150	197340	101712	244820	15H392	NXT112 (5'li paket)
P35DC2	L115C2	✓	N22DN0								
P35DC3	L115C1		N22DN0	✓							
P35DC4	L115C2	✓	N22DN0	✓							
P35EC1	L115C1		N22DT0								
P35EC2	L115C2	✓	N22DT0								
P35EC3	L115C1		N22DT0	✓							
P35EC4	L115C2	✓	N22DT0	✓							
P35LC1	L115C1		N22LN0								
P35LC2	L115C2	✓	N22LN0								
P35LC3	L115C1		N22LN0	✓							
P35LC4	L115C2	✓	N22LN0	✓							
P35MC1	L115C1		N22LT0								
P35MC2	L115C2	✓	N22LT0								
P35MC3	L115C1		N22LT0	✓							
P35MC4	L115C2	✓	N22LT0	✓							
P55DC1	L115C1		N34DN0								
P55DC2	L115C2	✓	N34DN0								
P55DC3	L115C1		N34DN0	✓							
P55DC4	L115C2	✓	N34DN0	✓							
P55EC1	L115C1		N34DT0								
P55EC2	L115C2	✓	N34DT0								
P55EC3	L115C1		N34DT0	✓							
P55EC4	L115C2	✓	N34DT0	✓							
P55LC1	L115C1		N34LN0								
P55LC2	L115C2	✓	N34LN0								
P55LC3	L115C1		N34LN0	✓							
P55LC4	L115C2	✓	N34LN0	✓							
P55MC1	L115C1		N34LT0								
P55MC2	L115C2	✓	N34LT0								
P55MC3	L115C1		N34LT0	✓							
P55MC4	L115C2	✓	N34LT0	✓							
<b>Mkt.</b>	1		1	1	1	3	1	3	1	1	1

# L145C# ve L14AC1 Aıtlıklarına Sahip (31:1, 46:1, 90:1 oranlı) Pompa Paketleri

Pompa Paketi	Referans Numarası ve Açıklama										
	302		303	*304	305	306	307	308	309	310	311
	Düşük (bkz. 311762)	Dahili Filtre	Motor (bkz. 311238)	Hava Kontrolü (NXT021) (bkz. 311239)	Kaplin, grup	Çubuk, bağlama	Kapak, bağlama	Somun, kilit	Klips, firkete çekme ipi ile birlikte	Adaptör, çubuk	Buz Çözme Kumanda Düğmesi
P31LC1	L14AC1		N22LN0								
P31MC1	L14AC1		N22LT0								
P31DC1	L14AC1		N22DN0								
P31EC1	L14AC1		N22DT0								
P46DC1	L145C1		N34DN0								
P46DC2	L145C2	✓	N34DN0								
P46DC3	L145C1		N34DN0	✓							
P46DC4	L145C2	✓	N34DN0	✓							
P46EC1	L145C1		N34DT0								
P46EC2	L145C2	✓	N34DT0								
P46EC3	L145C1		N34DT0	✓							
P46EC4	L145C2	✓	N34DT0	✓							
P46LC1	L145C1		N34LN0								
P46LC2	L145C2	✓	N34LN0								
P46LC3	L145C1		N34LN0	✓							
P46LC4	L145C2	✓	N34LN0	✓							
P46MC1	L145C1		N34LT0								
P46MC2	L145C2	✓	N34LT0								
P46MC3	L145C1		N34LT0	✓							
P46MC4	L145C2	✓	N34LT0	✓	244819	257150	197340	101712	244820	15H392	NXT112 (5'li paket)
P90DC1	L145C1		N65DN0								
P90DC2	L145C2	✓	N65DN0								
P90DC3	L145C1		N65DN0	✓							
P90DC4	L145C2	✓	N65DN0	✓							
P90EC1	L145C1		N65DT0								
P90EC2	L145C2	✓	N65DT0								
P90EC3	L145C1		N65DT0	✓							
P90EC4	L145C2	✓	N65DT0	✓							
P90LC1	L145C1		N65LN0								
P90LC2	L145C2	✓	N65LN0								
P90LC3	L145C1		N65LN0	✓							
P90LC4	L145C2	✓	N65LN0	✓							
P90MC1	L145C1		N65LT0								
P90MC2	L145C2	✓	N65LT0								
P90MC3	L145C1		N65LT0	✓							
P90MC4	L145C2	✓	N65LT0	✓							
<b>Mkt.</b>	1		1	1	1	3	1	3	1	1	1

\* P90xxx model pompaların NXT021 Hava Kumanda donanımlarında 116643 nolu hava emniyet valfi bulunur. Bu parça numarasını yeniden sipariş edin.

# L180C# ve L18AC1 Altlıklarına sahip (24:1, 40:1, 70:1 oranlı) Pompa Paketleri

Pompa Paketi	Referans Numarası ve Açıklama										
	302		303	304	305	306	307	308	309	310	311
	Düşük (bkz. 311762)	Dahili Filtre	Motor (bkz. 311238)	Hava Kontrolü (NXT021) (bkz. 311239)	Kaplin, grup	Çubuk, bağlama	Kapak, bağlama	Somun, kilit	Klips, firkete çekme ipi ile birlikte	Adaptör, çubuk	Buz Çözme Kumanda Düğmesi
P24LC1	L18AC1		N22LN0								
P24MC1	L18AC1		N22LT0								
P24DC1	L18AC1		N22DN0								
P24EC1	L18AC1		N22DT0								
P40DC1	L180C1		N34DN0								
P40DC2	L180C2	✓	N34DN0								
P40DC3	L180C1		N34DN0	✓							
P40DC4	L180C2	✓	N34DN0	✓							
P40EC1	L180C1		N34DT0								
P40EC2	L180C2	✓	N34DT0								
P40EC3	L180C1		N34DT0	✓							
P40EC4	L180C2	✓	N34DT0	✓							
P40LC1	L180C1		N34LN0								
P40LC2	L180C2	✓	N34LN0								
P40LC3	L180C1		N34LN0	✓							
P40LC4	L180C2	✓	N34LN0	✓							
P40MC1	L180C1		N34LT0								
P40MC2	L180C2	✓	N34LT0								
P40MC3	L180C1		N34LT0	✓	244819	257150	197340	101712	244820	15H392	NXT112 (5'li paket)
P40MC4	L180C2	✓	N34LT0	✓							
P70DC1	L180C1		N65DN0								
P70DC2	L180C2	✓	N65DN0								
P70DC3	L180C1		N65DN0	✓							
P70DC4	L180C2	✓	N65DN0	✓							
P70EC1	L180C1		N65DT0								
P70EC2	L180C2	✓	N65DT0								
P70EC3	L180C1		N65DT0	✓							
P70EC4	L180C2	✓	N65DT0	✓							
P70LC1	L180C1		N65LN0								
P70LC2	L180C2	✓	N65LN0								
P70LC3	L180C1		N65LN0	✓							
P70LC4	L180C2	✓	N65LN0	✓							
P70MC1	L180C1		N65LT0								
P70MC2	L180C2	✓	N65LT0								
P70MC3	L180C1		N65LT0	✓							
P70MC4	L180C2	✓	N65LT0	✓							
<b>Mkt.</b>	1		1	1	1	3	1	3	1	1	1

# L220C# Altlığına sahip (21:1, 30:1, 60:1 oranlı) Pompa Paketleri

Pompa Paketi	Referans Numarası ve Açıklama																	
	302		303	304	305	306	307	308	309	310	311							
	Düşük (bkz. 311762)	Dahili Filtre	Motor (bkz. 311238)	Hava Kontrolü (NXT021) (bkz. 311239)	Kaplin, grup	Çubuk, bağlama	Kapak, bağlama	Somun, kilit	Klips, firkete çekme ipi ile birlikte	Adaptör, çubuk	Buz Çözme Kumanda Düğmesi							
P21DC1	L22AC1		N22DN0		244819	257150	197340	101712	244820	15H392	NXT112 (5'li paket)							
P21EC1	L22AC1		N22DT0															
P21LC1	L22AC1		N22LN0															
P21MC1	L22AC1		N22LT0															
P30DC1	L220C1		N34DN0															
P30DC2	L220C2	✓	N34DN0															
P30DC3	L220C1		N34DN0	✓														
P30DC4	L220C2	✓	N34DN0	✓														
P30EC1	L220C1		N34DT0															
P30EC2	L220C2	✓	N34DT0															
P30EC3	L220C1		N34DT0	✓														
P30EC4	L220C2	✓	N34DT0	✓														
P30LC1	L220C1		N34LN0															
P30LC2	L220C2	✓	N34LN0															
P30LC3	L220C1		N34LN0	✓														
P30LC4	L220C2	✓	N34LN0	✓														
P30MC1	L220C1		N34LT0															
P30MC2	L220C2	✓	N34LT0															
P30MC3	L220C1		N34LT0	✓														
P30MC4	L220C2	✓	N34LT0	✓														
P60DC1	L220C1		N65DN0															
P60DC2	L220C2	✓	N65DN0															
P60DC3	L220C1		N65DN0	✓														
P60DC4	L220C2	✓	N65DN0	✓														
P60EC1	L220C1		N65DT0															
P60EC2	L220C2	✓	N65DT0															
P60EC3	L220C1		N65DT0	✓														
P60EC4	L220C2	✓	N65DT0	✓														
P60LC1	L220C1		N65LN0															
P60LC2	L220C2	✓	N65LN0															
P60LC3	L220C1		N65LN0	✓														
P60LC4	L220C2	✓	N65LN0	✓														
P60MC1	L220C1		N65LT0															
P60MC2	L220C2	✓	N65LT0															
P60MC3	L220C1		N65LT0	✓														
P60MC4	L220C2	✓	N65LT0	✓														
<b>Mkt.</b>	1		1	1								1	3	1	3	1	1	1



## L250C# Altlığına sahip (50:1 oranlı) Pompa Paketleri

Pompa Paketi	Referans Numarası ve Açıklama										
	302		303	304	305	306	307	308	309	310	311
	Düşük (bkz. 311762)	Dahili Filtre	Motor (bkz. 311238)	Hava Kontrolü (NXT021) (bkz. 311239)	Kaplin, grup	Çubuk, bağlama	Kapak, bağlama	Somun, kilit	Klips, firkete çekme ipi ile birlikte	Adaptör, çubuk	Buz Çözme Kumanda Düğmesi
P50DC1	L250C1		N65DN0		244819	257150	197340	101712	244820	15H392	NXT112 (5'li paket)
P50DC2	L250C2	✓	N65DN0								
P50DC3	L250C1		N65DN0	✓							
P50DC4	L250C2	✓	N65DN0	✓							
P50EC1	L250C1		N65DT0								
P50EC2	L250C2	✓	N65DT0								
P50EC3	L250C1		N65DT0	✓							
P50EC4	L250C2	✓	N65DT0	✓							
P50LC1	L250C1		N65LN0								
P50LC2	L250C2	✓	N65LN0								
P50LC3	L250C1		N65LN0	✓							
P50LC4	L250C2	✓	N65LN0	✓							
P50MC1	L250C1		N65LT0								
P50MC2	L250C2	✓	N65LT0								
P50MC3	L250C1		N65LT0	✓							
P50MC4	L250C2	✓	N65LT0	✓							
<b>Mkt.</b>	1		1	1	1	3	1	3	1	1	1

# L290C# Altlığına sahip (16:1, 25:1, 45:1 oranı) Pompa Paketleri

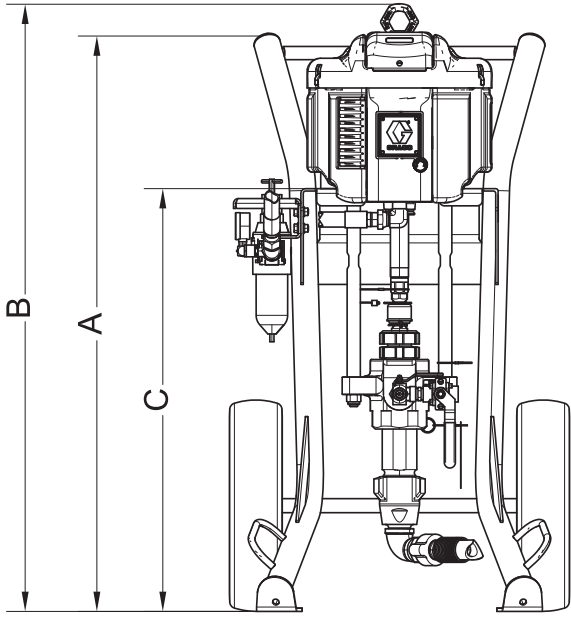
Pompa Paketi	Referans Numarası ve Açıklama										
	302		303	304	305	306	307	308	309	310	311
	Düşük (bkz. 311762)	Dahili Filtre	Motor (bkz. 311238)	Hava Kontrolü (NXT021) (bkz. 311239)	Kaplin, grup	Çubuk, bağlama	Kapak, bağlama	Somun, kilit	Klips, firkete çekme ipi ile birlikte	Adaptör, çubuk	Buz Çözme Kumanda Düğmesi
P16DC1	L29AC1		N22DN0								
P16EC1	L29AC1		N22DT0								
P16LC1	L29AC1		N22LN0								
P16MC1	L29AC1		N22LT0								
P25DC1	L290C1		N34DN0								
P25DC2	L290C2	✓	N34DN0								
P25DC3	L290C1		N34DN0	✓							
P25DC4	L290C2	✓	N34DN0	✓							
P25EC1	L290C1		N34DT0								
P25EC2	L290C2	✓	N34DT0								
P25EC3	L290C1		N34DT0	✓							
P25EC4	L290C2	✓	N34DT0	✓							
P25LC1	L290C1		N34LN0								
P25LC2	L290C2	✓	N34LN0								
P25LC3	L290C1		N34LN0	✓							
P25LC4	L290C2	✓	N34LN0	✓							
P25MC1	L290C1		N34LT0								
P25MC2	L290C2	✓	N34LT0								
P25MC3	L290C1		N34LT0	✓	244819	257150	197340	101712	244820	15H392	NXT112 (5'li paket)
P25MC4	L290C2	✓	N34LT0	✓							
P45DC1	L290C1		N65DN0								
P45DC2	L290C2	✓	N65DN0								
P45DC3	L290C1		N65DN0	✓							
P45DC4	L290C2	✓	N65DN0	✓							
P45EC1	L290C1		N65DT0								
P45EC2	L290C2	✓	N65DT0								
P45EC3	L290C1		N65DT0	✓							
P45EC4	L290C2	✓	N65DT0	✓							
P45LC1	L290C1		N65LN0								
P45LC2	L290C2	✓	N65LN0								
P45LC3	L290C1		N65LN0	✓							
P45LC4	L290C2	✓	N65LN0	✓							
P45MC1	L290C1		N65LT0								
P45MC2	L290C2	✓	N65LT0								
P45MC3	L290C1		N65LT0	✓							
P45MC4	L290C2	✓	N65LT0	✓							
<b>Mkt.</b>	1		1	1	1	3	1	3	1	1	1

# Boyutlar

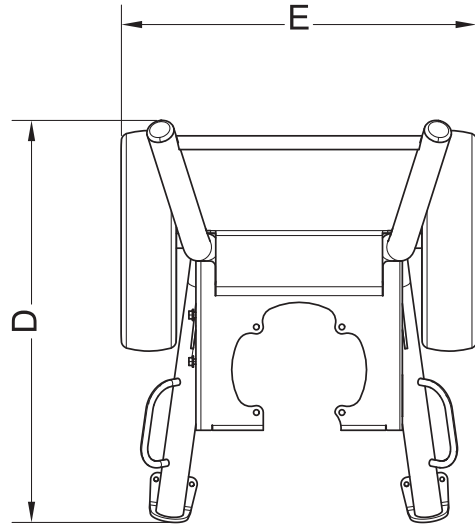
## Püskürtme Makinesi (Arabaya Monte Edilen) Paketleri

X60DH3 Modeli Gösterilmiştir

Üstten Görünüm – Ağır İş Arabası Gösterilmiştir



ti26660a



ti26661a

### ANAHTAR:

HD = Ağır İş Arabası

LW = Hafif İş Arabası

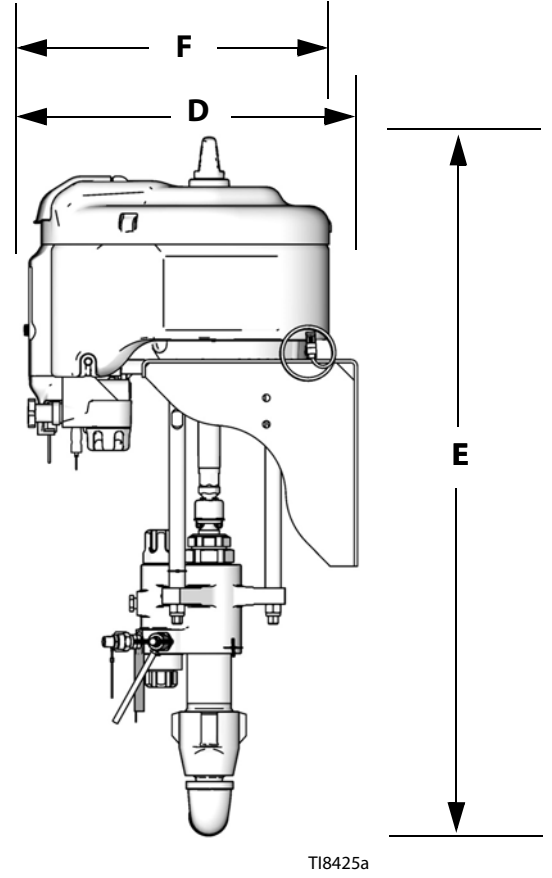
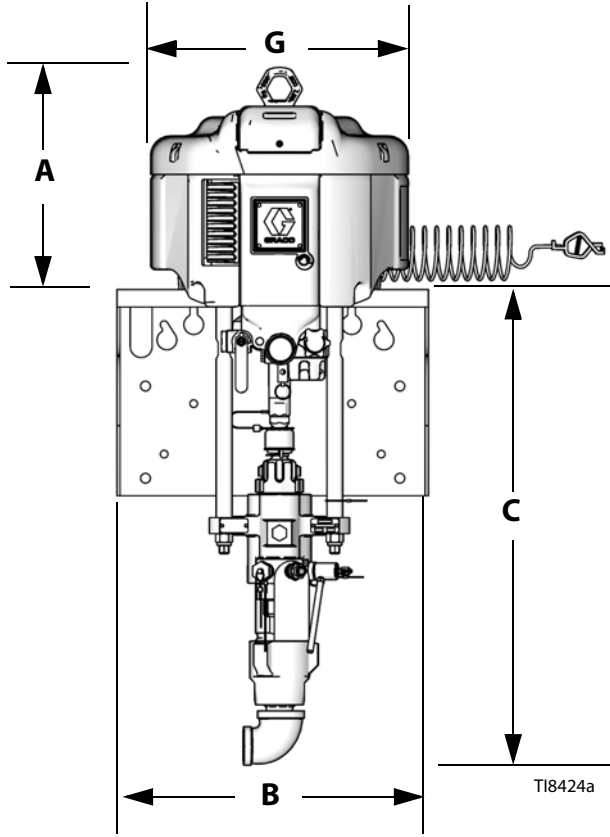
### Tüm Xtreme Boya Makineleri (Arabaya Monte Edilen) Paketleri

Montaj	A	B	C	D	E
HD	1109,73 mm (43,69 inç)	1168,4 mm (46,0 inç)	812,8 mm (32,0 inç)	711,2 mm (28,0 inç)	653,3 mm (25,72 inç)
LW	1139,44 mm (44,86 inç)	1115,7 mm (45,5 inç)	795 mm (31,3 inç)	863,6 mm (34,0 inç)	688,1 mm (27,09 inç)
Hazneli HD	1109,73 mm (43,69 inç)	1168,4 mm (46,0 inç)	812,8 mm (32,0 inç)	965,2 mm (38,0 inç)	653,3 mm (25,72 inç)
Hazneli LW	1139,44 mm (44,86 inç)	1115,7 mm (45,5 inç)	795 mm (31,3 inç)	1117,6 mm (44,0 inç)	688,1 mm (27,09 inç)

## Duvara Montajlı Paketler ve Pompa Paketleri

Önden Görünüm

Yandan Görünüm



## Duvara Montaj Ölçüleri

**NOT:** En büyük hava motoru ve altlık kombinasyonuna dayanan ölçüler.

A	B	C	D	E	F	G
355,6 mm (14,0 inç)	450,6 mm (17,75 inç)	736,6 mm (29,0 inç)	489 mm (19,25 inç)	1092,2 mm (43,0 inç)	480 mm (18,9 inç)	410 mm (16,2 inç)

## Ağırlıklar



**NOT:** Ağırlıklar yaklaşık olarak verilmiştir ve hortum veya tabancaların ağırlığını içermez.

### Püskürtme Makinesi (Arabaya Monte Edilen) Paketleri

Oran	Ağır İş Arabası lbs (kg)	Hafif Araba lbs (kg)
25:1	228,4 (103,6)	196,1 (89,0)
30:1	227,4 (103,1)	195,1 (88,5)
35:1	209,9 (95,2)	177,6 (80,6)
40:1	223,4 (101,3)	191,1 (86,7)
45:1	247,4 (112,2)	215,1 (97,6)
46:1	223,4 (101,3)	191,1 (86,7)
50:1	246,4 (111,8)	214,1 (97,1)
55:1	211,4 (95,9)	179,1 (81,2)
60:1	246,4 (111,8)	214,1 (97,1)
70:1	242,4 (109,9)	210,1 (95,3)
80:1	211,4 (95,9)	179,1 (81,2)
90:1	242,4 (109,9)	210,1 (95,3)

### Duvara Montaj Paketleri

Oran	lbs (kg)
25:1	159,0 (72,1)
30:1	158,0 (71,7)
35:1	140,5 (63,7)
40:1	154,0 (69,9)
45:1	178,0 (80,8)
46:1	154,0 (69,9)
50:1	177,0 (80,3)
55:1	142,0 (64,4)
60:1	177,0 (80,3)
70:1	173,0 (78,5)
80:1	142,0 (64,4)
90:1	173,0 (78,5)

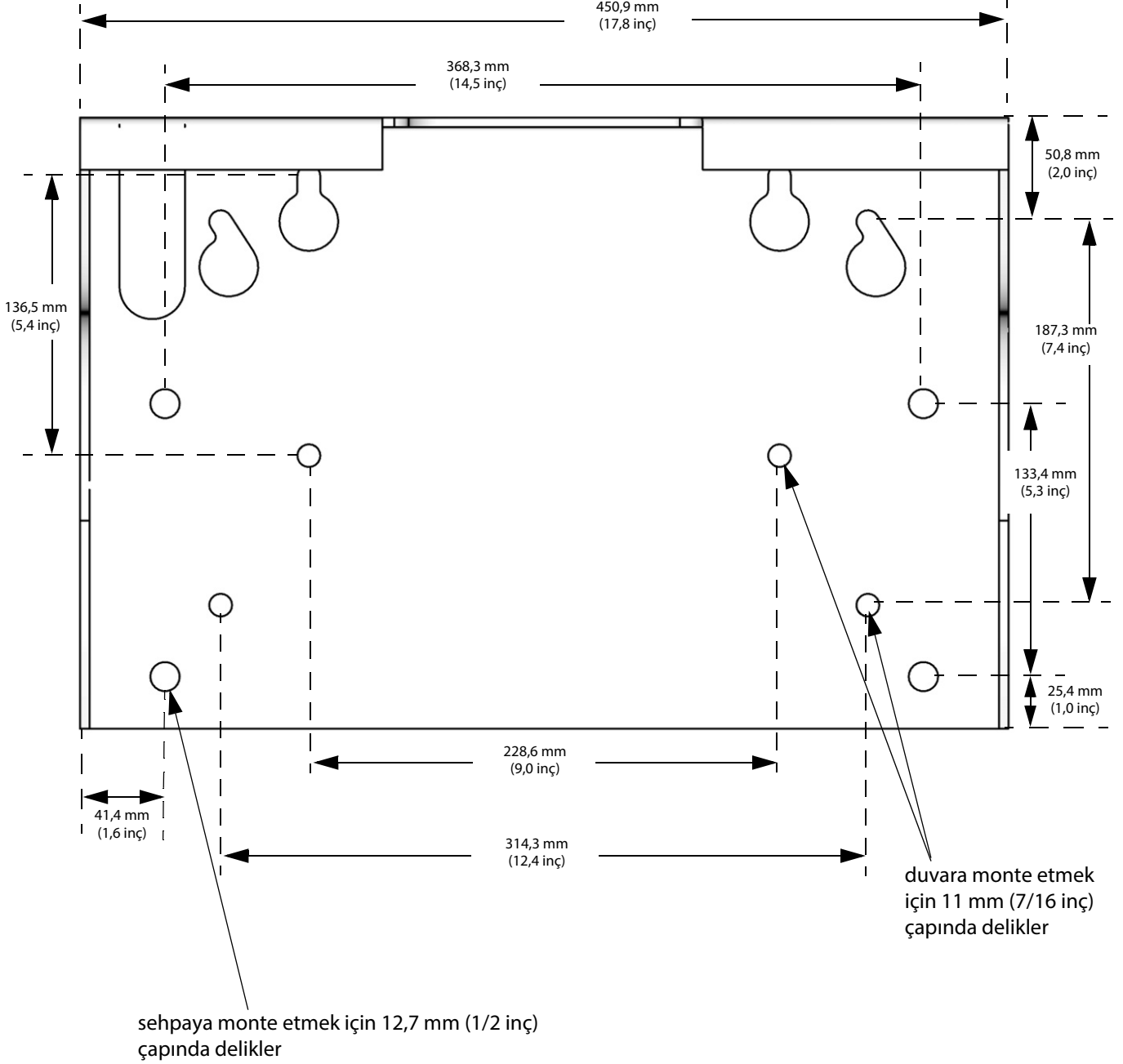
### Pompa Grup Paketleri

Oran	Filtresiz, Hava Kumandasız* lbs (kg)
16:1	99,4 (45,1)
21:1	98,4 (44,6)
24:1	94,4 (42,8)
25:1	103,4 (46,9)
30:1	102,4 (46,4)
31:1	94,4 (42,8)
35:1	84,4 (38,3)
40:1	98,4 (44,6)
45:1	122,4 (55,5)
46:1	98,4 (44,6)
50:1	121,4 (55,1)
55:1	88,4 (40,1)
60:1	121,4 (55,1)
70:1	117,4 (53,3)
80:1	88,4 (40,1)
90:1	117,4 (53,3)

\* Ankastré filtre için 10 lbs (4,54 kg) ilave edin. 5 lbs (2,27 kg) hava kumandaları için ilave edin.

# Montaj Deliđi Őeması

## Duvara Montaj Aparatı



T18614a

# Aksesuarlar

## Adaptör Levhası 247312

NXT2200 hava motoruna sahip pompa gruplarını arabaya veya duvara montaj bileziğine monte etmek için adaptör levhası gerekir.

## NXT021 Hava Kumanda Modülü

Emniyet Tahliye Valfi 113498 içerir (basınç tahliyesi 110 psi (7,7 MPa; 77 bar) basınç değerinde).

80:1 bir pompa paketiniz varsa, aynı zamanda Emniyet Tahliye Valfi 103347'ü sipariş edin (basınç tahliyesi 100 psi (0,68 MPa; 6,8 bar) basınç değerinde).

90:1 bir pompa paketiniz varsa, aynı zamanda Emniyet Tahliye Valfi 116643'ü sipariş edin (basınç tahliyesi 90 psi (0,63 MPa; 6,3 bar) basınç değerinde).

## DataTrak Yükseltme Kitleri

NXT2200 hava motorları için NXT206 kiti.

NXT3400 hava motorları için NXT306 kiti

NXT6500 hava motorları için NXT606 kiti.

## Hazne Kiti 24X570

Hazne kiti arabaya monte edilen püskürtme makinelerine bağlanır. Kitin çizimleri ve kit parçaları için 333507 numaralı Hazne kılavuzuna bakın.

# Teknik Veriler

Maksimum hava giriş basıncı	16:1 - 70:1 basınç oranlı modeller: 100 psi (0,7 MPa; 7 bar). 80:1 basınç oranlı modeller: 90 psi (0,62 MPa; 6,2 bar). 90:1 basınç oranlı modeller: 80 psi (0,55 MPa; 5,5 bar).
Hava motoru piston çapı	<i>NXT Model 6500</i> : 264 mm (10,375 inç) <i>NXT Model 3400</i> : 191 mm (7,5 inç) <i>NXT Model 2200</i> : 152 mm (6,0 inç)
Strok uzunluğu	4,75 inç (120 mm)
Hava Girişi Boyutu	3/4 npt(f)
Malzeme Girişi Boyutu	1-1/4 npt(m)
Akışkan Çıkışı Boyutu	<i>Ankastre filtreye sahip tüm pompalar (2 çıkış portu)</i> : 1/2 npt(m) <i>Ankastre filtreye sahip olmayan pompalar (1 çıkış kapısı)</i> : 85cc ve 115cc pompalar: 1/2 npt(f) 145cc ve 180cc pompalar: 3/4 npt(f) 220cc, 250cc ve 290cc pompalar: 1 npt(f)
Maksimum pompa hızı (Pompanın erken aşınmasına engel olmak için sıvı pompasının tavsiye edilen maksimum hızını aşmayın)	Dakikada 60 döngü



**NOT:** Ses verileri için NXT Motor el kitabına (311238) bakın.

## Maksimum Çalışma Basıncı ve Tam Hava Basıncında Akış Hızı (100 psi)

Oran	Maksimum Çalışma Basıncı psi (MPa; bar)	NXT Hava Motoru	Altlık (devir başına cc)	Akış Hızı gpm (lpm)	
				30 cpm	60 cpm
16:1	1520 (10,5; 105)	2200	290	2,3 (8,7)	4,6 (17,0)
21:1	2025 (14,0; 140)	2200	220	1,74 (6,6)	3,4 (12,9)
24:1	2400 (16,5; 165)	2200	180	1,43 (5,4)	2,9 (11,0)
25:1	2375 (16,4; 164)	3400	290	2,3 (8,7)	4,6 (17,0)
30:1	3150 (21,7; 217)	3400	220	1,74 (6,6)	3,4 (12,9)
31:1	3000 (20,7; 207)	2200	145	1,15 (4,4)	2,3 (8,7)
35:1	3800 (26,2; 262)	2200	115	0,95 (3,6)	2,0 (7,6)
40:1	3800 (26,2; 262)	3400	180	1,43 (5,4)	2,9 (11,0)
45:1	4500 (31,0; 310)	6500	290	2,3 (8,7)	4,6 (17,0)
46:1	4750 (32,7; 327)	3400	145	1,15 (4,4)	2,3 (8,7)
50:1	5000 (34,5; 345)	6500	250	2,0 (7,6)	4,0 (15,2)
55:1	5600 (38,6; 386)	3400	115	0,95 (3,6)	2,0 (7,6)
60:1	6000 (41,7; 417)	6500	220	1,74 (6,6)	3,4 (12,9)
70:1	7250 (50,0; 500)	6500	180	1,43 (5,4)	2,9 (11,0)
80:1	7250 (50,0; 500)	3400	85	0,8 (3,0)†	1,5 (5,7)†
90:1	7250 (50,0; 500)	6500	145	1,15 (4,4)*	2,3 (8,7)*

\* 80 psi'de (0,55 MPa; 5,5 bar)

† 90 psi'de (0,62 MPa; 6,2 bar)



# Pompa Paket Performans Çizelgeleri

## Sıvı Çıkış Basıncını Hesaplamak

Spesifik bir sıvı akışı (gpm/lpm) ve işletim hava basıncında (psi/MPa/bar), sıvı çıkış basıncını (psi/MPa/bar) hesaplamak için aşağıdaki talimatları ve pompa veri diyagramlarını kullanın.

1. İstenen akışı grafiğin yatay ekseninde bulun.
2. Seçilen sıvı çıkış basıncı eğrisini kesene kadar dikey çizgi boyunca yukarı çıkın. Sıvı çıkış basıncını okumak için soldaki ölçüğe doğru izleyin.

Anahtar: Hava Basıncı

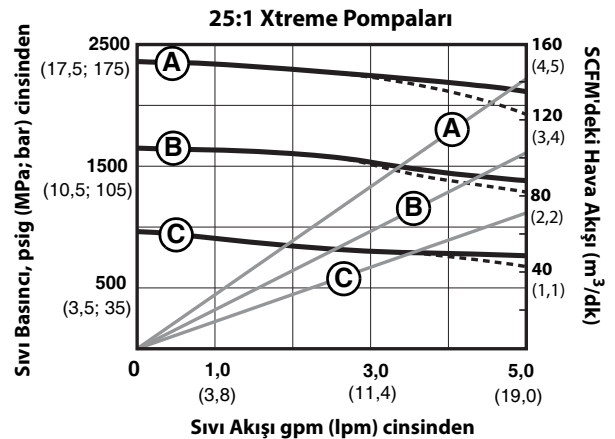
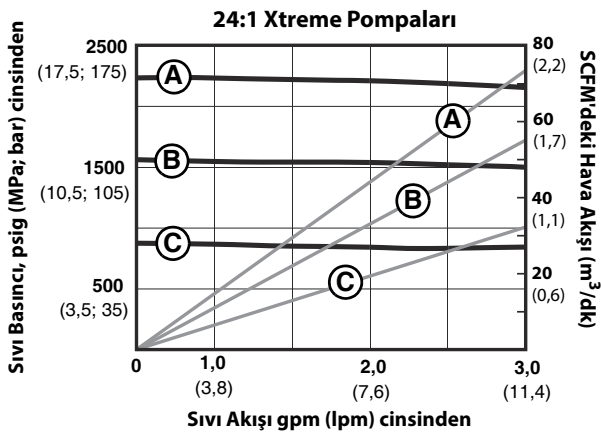
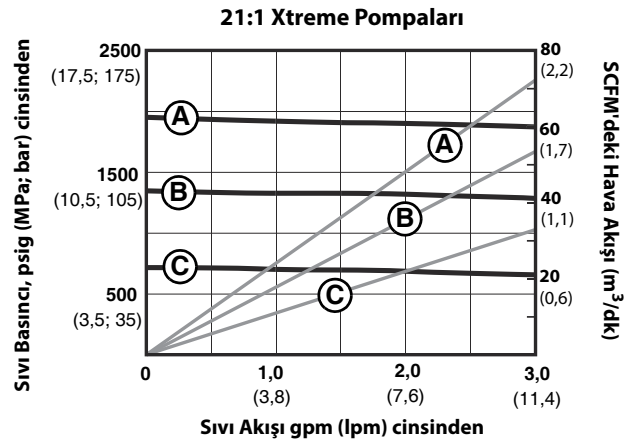
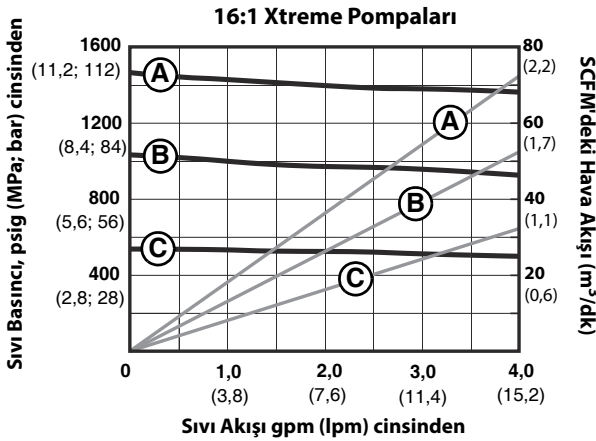
- A 100 psi (0,7 MPa; 7 bar)
- B 70 psi (0,5 MPa; 7,8 bar)
- C 40 psi (0,3 MPa; 2,8 bar)

Tire işaretli çizgiler düşük gürültülü motorları gösteriyor.

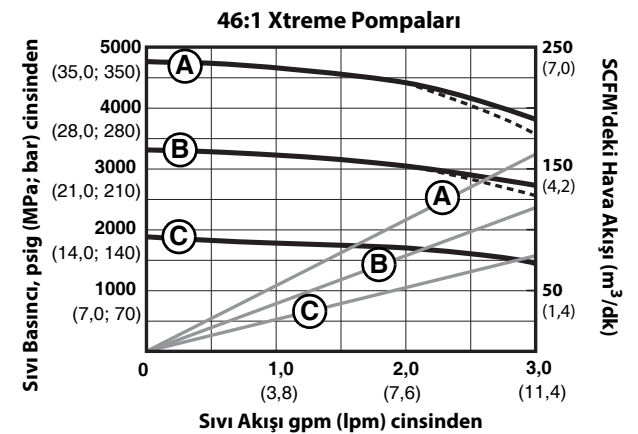
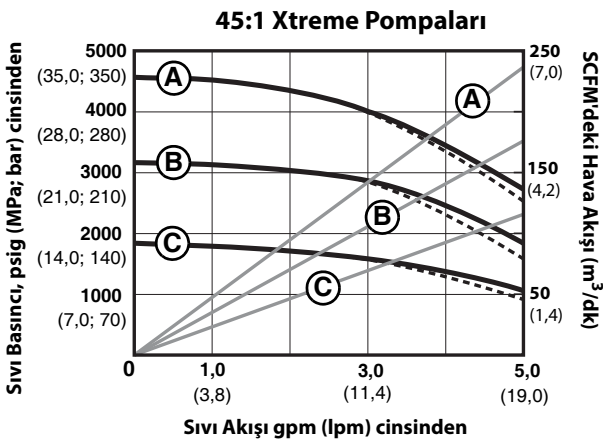
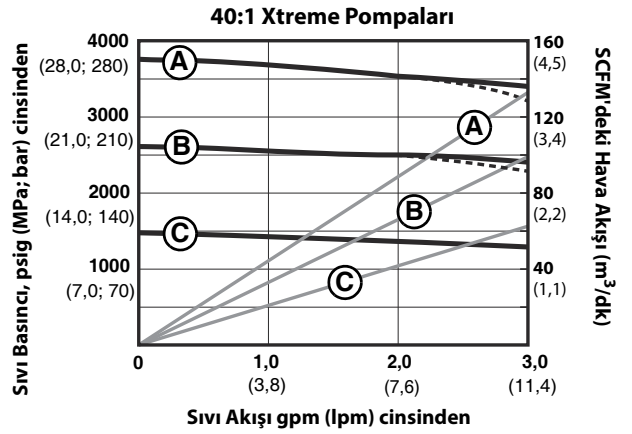
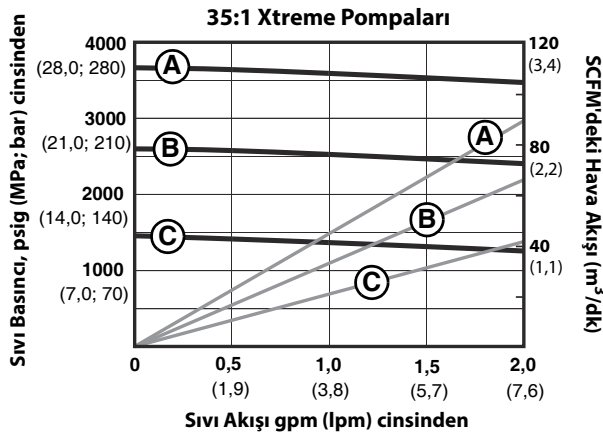
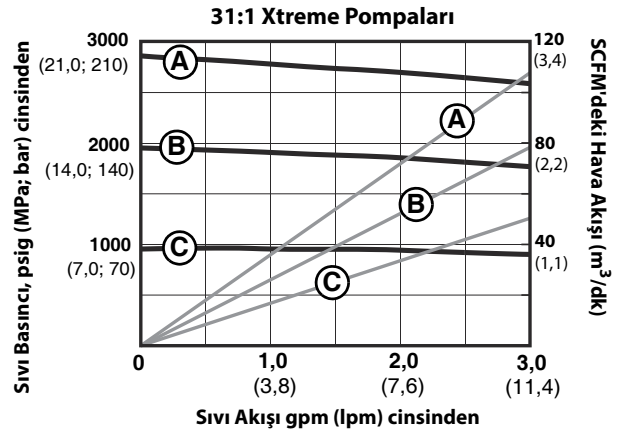
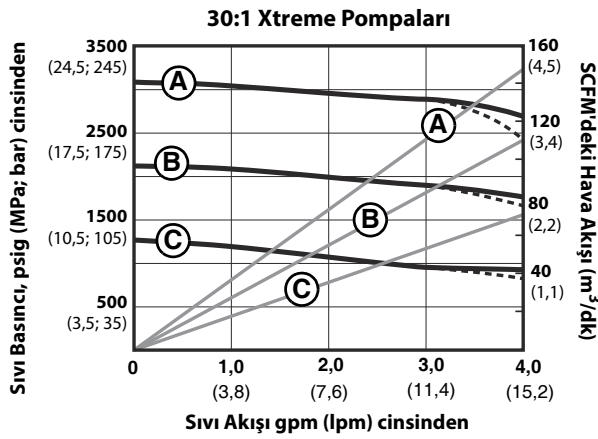
## Pompa Hava Akışı/Tüketimini Hesaplama

Spesifik bir sıvı akışı (gpm/lpm) ve hava basıncında (psi/MPa/bar), pompa hava akışı/tüketimini (scfm veya m<sup>3</sup>/dak) hesaplamak için aşağıdaki talimatları ve pompa veri diyagramlarını kullanın.

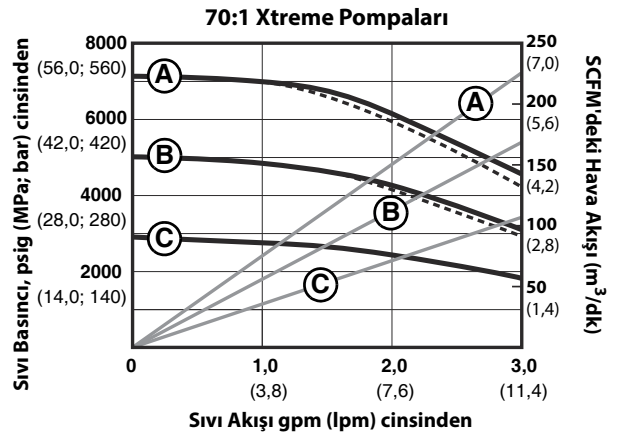
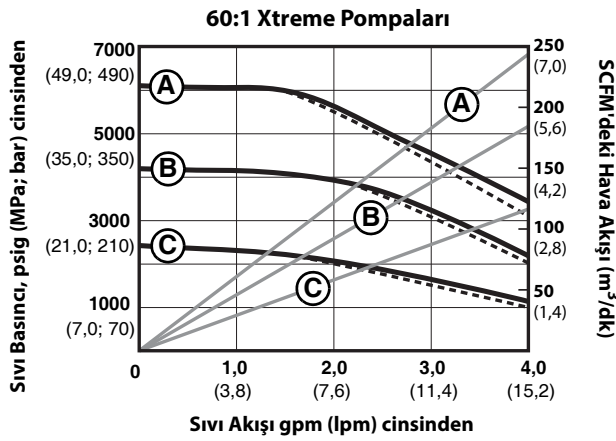
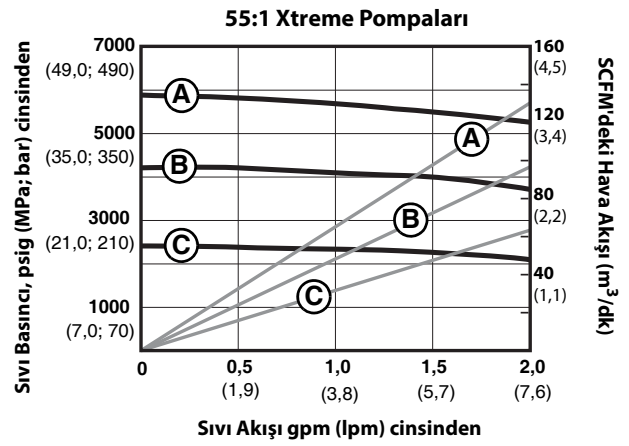
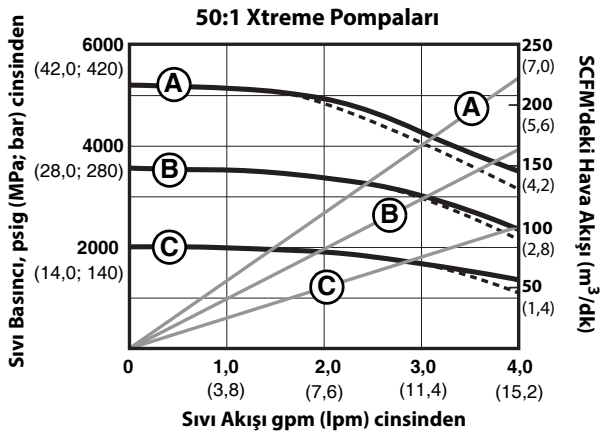
1. İstenen akışı grafiğin yatay ekseninde bulun.
2. Seçilen hava akış/tüketim eğrisini kesene kadar dikey çizgiyi takip edin. Hava/tüketimini bulmak için sağa doğru ölçüğe ilerleyin.



**Pompa Paket Performans Diyagramları (devamı.)**



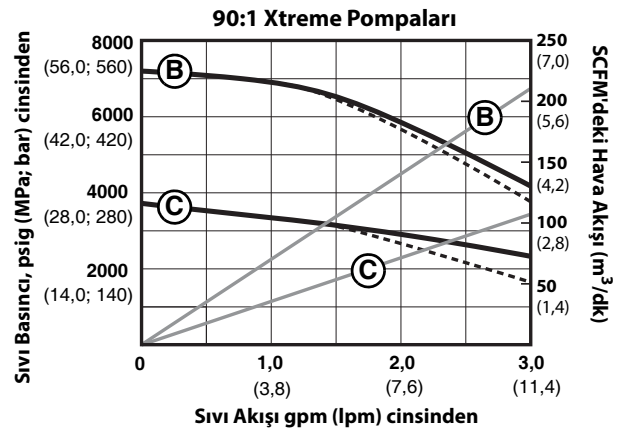
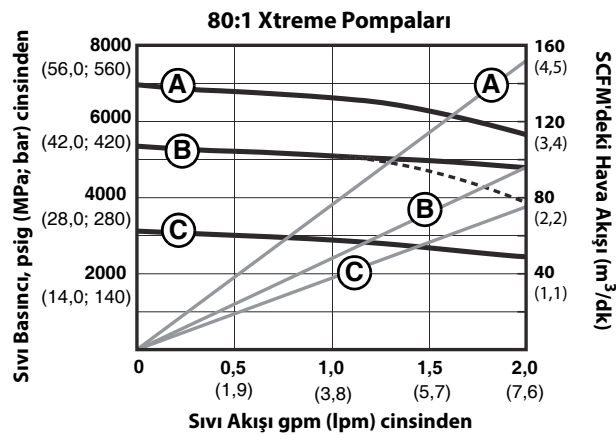
**Pompa Paket Performans Diyagramları (devamı.)**



**Anahtar: 90:1 Pompaları Hava Basıncı**

B 80 psi (0,56 MPa, 5,6 bar)

C 40 psi (0,28 MPa, 2,8 bar)



# Standart Graco Garantisi

Graco, bu belgede başvuruda bulunulmakta olup Graco tarafından üretilmiş ve Graco adını taşıyan tüm ekipmanlarda, kullanım için orijinal alıcıya satıldığı tarih itibariyle malzeme ve işçilik kusurları bulunmayacağını garanti eder. Graco tarafından yayınlanan her türlü özel, genişletilmiş ya da sınırlı garanti hariç olmak üzere, Graco satış tarihinden itibaren on iki ay süreyle Graco tarafından arızalı olduğu belirlenen tüm ekipman parçalarını onaracak ya da değiştirecektir. Bu garanti yalnızca ekipman Graco'nun yazılı önerilerine uygun biçimde kurulduğunda, kullanıldığında ve bakımı yapıldığında geçerlidir.

Bu garanti genel aşınma ve yıpranmayı veya hatalı kurulum, yanlış uygulama, aşınma, korozyon, yetersiz veya uygun olmayan bakım, ihmal, kaza, tahrip veya Graco'nunkiler haricindeki parçaların kullanılması sonucu ortaya çıkan hiçbir arıza, hasar, aşınma veya yıpranmayı kapsamaz. Graco gerek Graco ekipmanının Graco tarafından tedarik edilmemiş yapılar, aksesuarlar, ekipman veya malzemeler ile uyumsuzluktan gerekse de Graco tarafından tedarik edilmemiş yapıların, aksesuarların, ekipmanın veya malzemelerin uygunsuz tasarımından, üretiminden, kurulumundan, kullanımından ya da bakımından kaynaklanan arıza, hasar veya aşınmadan sorumlu olmayacaktır.

Bu garanti, kusurlu olduğu iddia edilen ekipmanın, iddia edilen kusurun doğrulanması amacıyla nakliye ücreti önceden ödenmiş olarak yetkili bir Graco dağıtımına iade edilmesini şart koşar. Bildirilen arızanın doğrulanması durumunda, Graco tüm arızalı parçaları ücretsiz olarak onarır ya da değiştirir. Nakliye ücreti önceden ödenmiş ekipman orijinal alıcıya iade edilir. Ekipmanın muayenesi sonucunda malzeme ya da işçilik kusuruna rastlanmazsa, onarım işi parça, işçilik ve nakliye maliyetlerini içerebilecek makul bir ücret karşılığında yapılır.

**BU GARANTİ MÜNHASIRDIR VE BELİRLİ BİR AMACA UYGUNLUK GARANTİSİ YA DA TİCARİ ELVERİŞLİLİK GARANTİSİ DAHİL, ANCAK BUNUNLA DA SINIRLI OLMAMAK ÜZERE AÇIKÇA YA DA ZIMNEN BELİRTİLEN DİĞER TÜM GARANTİLERİN YERİNE GEÇER.**

Herhangi bir garanti ihlali durumunda Graco'nun yegane yükümlülüğü ve alıcının yegane çözüm hakkı yukarıda belirtilen şekilde olacaktır. Alıcı başka hiçbir çözüm hakkının (arızı ya da sonuç olarak ortaya çıkan kar kayıpları, satış kayıpları, kişilerin ya da mülkün zarar görmesi ya da diğer tüm arızı ya da sonuç olarak ortaya çıkan kayıplar da dahil ama bunlarla sınırlı olmamak üzere) olmadığını kabul eder. Garanti ihlaline ilişkin her türlü işlem, satış tarihinden itibaren iki (2) yıl içinde yapılmalıdır.

**GRACO TARAFINDAN SATILAN ANCAK GRACO TARAFINDAN ÜRETİLMİYEN AKSESUARLAR, EKİPMANLAR, MALZEMELER VEYA BİLEŞENLERLE İLGİLİ OLARAK GRACO HIÇBİR GARANTİ VERMEZ VE İMA EDİLEN HIÇBİR TİCARİ ELVERİŞLİLİK VE BELİRLİ BİR AMACA UYGUNLUK GARANTİSİNİ KABUL ETMEZ.** Graco tarafından satılan fakat Graco tarafından üretilmeyen bu ürünler (elektrik motorları, şalterler, hortumlar vb.) var ise üreticilerinin garantisini altındadır. Graco, alıcıya bu garantilerin ihlali için her türlü talebinde makul bir şekilde yardımcı olacaktır.

Graco hiç bir durumda, gerek sözleşme ihlali, garanti ihlali ya da Graco'nun ihmali gerekse bir başka nedenden dolayı olsun, Graco'nun işbu sözleşme uyarınca ekipman temin etmesinden ya da bu sözleşme ile satılan herhangi bir ürün ya da diğer malların tedarik edilmesi, performansı ya da kullanımından kaynaklanan dolaylı, arızı, özel ya da sonuç olarak ortaya çıkan zararlardan sorumlu tutulamaz.

## Graco Bilgileri

Graco ürünleri hakkında en yeni bilgiler için [www.graco.com](http://www.graco.com) adresini ziyaret edin.

Patent bilgileri için bkz. [www.graco.com/patents](http://www.graco.com/patents).

**SİPARİŞ VERMEK İÇİN, Graco distribütörünüzle temasa geçin ya da en yakın distribütörü bulmak için arayın.**

**Telefon: 612-623-6921 veya Ücretsiz Arama Hattı: 1-800-328-0211 Faks: 612-378-3505**

*Bu belgede yer alan tüm yazılı ve görsel veriler, basıldığı sırada mevcut olan en son ürün bilgilerini yansıtmaktadır. Graco önceden haber vermeksizin, herhangi bir zamanda değişiklik yapma hakkını saklı tutar.*

Orijinal talimatların çevirisi. This manual contains Turkish. MM 311164

**Graco Headquarters:** Minneapolis  
**International Offices:** Belgium, China, Japan, Korea

**GRACO INC. AND SUBSIDIARIES • P.O. BOX 1441 • MINNEAPOLIS MN 55440-1441 • USA**

Telif Hakkı 2006, Graco Inc. Tüm Graco üretim yerleri ISO 9001 tescillidir.

[www.graco.com](http://www.graco.com)  
Revizyon S- ağustos 2018