

Гидравлические распылители DH230/GH™130/200/230/300

3A3972E

RU

Только для профессионального использования.

Не разрешено для использования во взрывоопасной среде или на опасных участках.

Для мобильного безвоздушного распыления архитектурных покрытий и красок.

Максимальное рабочее давление 22,8 МПа (228 бар, 3300 фунтов на кв. дюйм)

Касательно информации по моделям, включая величину максимального рабочего давления и разрешительные документы, смотрите стр. 3.

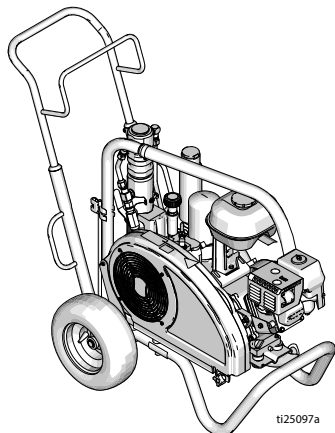


Важные инструкции по технике безопасности

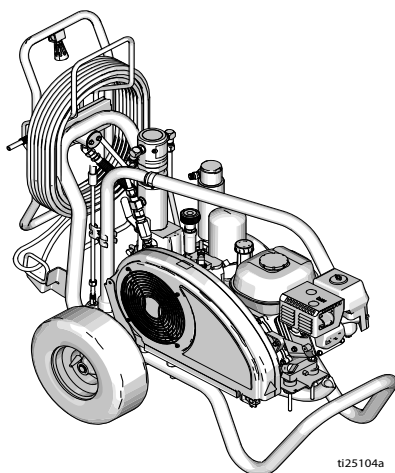
Внимательно прочтите все предупреждения и инструкции, содержащиеся в данном и сопутствующих руководствах. Ознакомьтесь с элементами управления и надлежащим использованием данного оборудования. Сохраните эти инструкции.

Сопутствующие руководства:

311861	Пистолет GH130/200	334654	Насос
311254	Пистолет DH230/GH230/300	310812	Электродвигатель



Серия Standard



Серия ProContractor

Используйте только оригинальные запасные детали от компании Graco.
Применение запасных деталей сторонних производителей может повлечь за собой аннулирование гарантии.



Содержание

Модели	3
Опции комплектов с электродвигателем	3
Комплекты оригинального оборудования	3
Предупреждения	4
Идентификация компонентов	10
Заземление	13
Процедура заземления для двигателя внутреннего сгорания	13
Процедура заземления для электрического двигателя	13
Заземление емкостей	14
Процедура сброса давления	14
Подготовка к работе	15
Замена двигателя или электромотора	15
Завершение подготовки к работе	16
Подготовка к работе	18
Сборочный узел из защитного устройства и наконечника Switch Tip™	21
Распыление	22
Прочистка засоренного наконечника	22
Шланговый барабан	23
Очистка	24
Техническое обслуживание	26
Поиск и устранение неисправностей	27
Насосы серии Standard	29
Насосы серии ProContractor	30
Детали серии Standard GH™130/200/230/300	33
Детали серии ProContractor DH230/GH™200/230/300 (комплекты оригинального оборудования)	45
Технические данные	61
Серия Standard GH™130	61
Серия Standard GH™200	62
Серия Standard GH™230	62
Серия Standard GH™300	63
Серия ProContractor GH™200	64
Серия ProContractor DH230/GH™230	65
Серия ProContractor GH™300	66
Стандартные гарантийные обязательства компании Graco	68
Информация от компании Graco	70

Модели

GH130				
Модель:	Standard	Комплект для двигателя на 120В (без сертификата CSA)		
24W923	✓			
24W924	✓	✓		
DH230				
Модель:	Standard	ProContractor		
17G591		✓		
GH200				
Модель:	Standard	ProContractor	Комплект для двигателя на 120В (без сертификата CSA)	
24W925	✓			
24W926	✓		✓	
24W927		✓		
24W928		✓	✓	
GH230				
Модель:	Standard	ProContractor	Комплект для двигателя на 120В (без сертификата CSA)	Комплект для двигателя на 120В (сертификат ETL/CSA/UL)
24W929	✓			
24W930	✓		✓	
24W931	✓			✓
24W932		✓		
24W933		✓	✓	
24W934		✓		✓
GH300				
Модель:	Standard	ProContractor		
24W935	✓			
24W936		✓		

Опции комплектов с электродвигателем

Номер комплекта	Модель распылителя	Описание
288474	GH130	120В перем. тока, 60Гц, 20А, сертификат ETL/CSA/UL
288473	GH130	120В перем. тока, 60Гц, 15А
248950	GH200/DH230/GH230/GH300*	120В перем. тока, 60Гц, 20А, сертификат ETL/CSA/UL
248949	GH200/DH230/GH230/GH300*	120 В перем. тока, 60Гц, 15А
24M668	GH200/DH230/GH230/GH300*	240В перем. тока, 50Гц, 15А

* При использовании электрического двигателя производительность ограничена по сравнению с бензиновым двигателем.

Комплекты оригинального оборудования

Номер комплекта	Модель оригинального оборудования	Описание
24W297	Оригинальное оборудование GH130	Максимальное рабочее давление 22,8 МПа (228 бар, 3300 фунтов на кв. дюйм) (фунты на кв. дюйм)
24W298	Оригинальное оборудование GH200	Максимальное рабочее давление 22,8 МПа (228 бар, 3300 фунтов на кв. дюйм) (фунты на кв. дюйм)
24W299	Оригинальное оборудование GH230/300	Максимальное рабочее давление 22,8 МПа (228 бар, 3330 фунтов на кв. дюйм) (фунты на кв. дюйм)

Предупреждения

Указанные далее предупреждения относятся к настройке, эксплуатации, заземлению, техническому обслуживанию и ремонту этого оборудования. Символом восклицательного знака отмечены общие предупреждения, а знаки опасности указывают на риск, связанный с определенной процедурой. Когда в тексте руководства или на предупредительных наклейках встречаются эти символы, обращайтесь к этим предупреждениям для справки. Специфические для изделия символы опасности и предупреждения, которые не описаны в этом разделе, могут применяться во всем тексте настоящего руководства там, где это применимо.



ПРЕДУПРЕЖДЕНИЕ



ЗАЗЕМЛЕНИЕ

Это устройство должно быть заземлено. В случае короткого замыкания заземление снижает риск поражения электрическим током за счет отвода электрического тока. Шнур этого устройства имеет провод заземления и соответствующую штепсельную вилку с заземляющим контактом. Вилка шнура питания должна вставляться в розетку, которая установлена и заземлена должным образом в соответствии со всеми местными правилами и предписаниями.

- Неправильный монтаж заземляющей вилки может привести к риску поражения электрическим током.
- Если потребуется ремонт или замена шнура питания или вилки, то не подключайте провод заземления к любой из плоских клемм.
- Провод, внешняя поверхность изоляции которого имеет зеленый цвета с желтыми полосками или без них, является проводом заземления.
- В случае возникновения вопросов относительно инструкций по заземлению или сомнений в правильности их выполнения, обратитесь за консультацией к квалифицированному электрику или специалисту по техническому обслуживанию.
- Запрещается изменять конструкцию штепсельной вилки, которой оснащено данное устройство, если она не подходит к настенной розетке; в этом случае обратитесь к квалифицированному электрику для установки подходящей розетки.
- Это устройство рассчитано на сеть питания с номинальным напряжением 120В или 230В и оснащено заземляющей штепсельной вилкой, аналогичной вилкам, показанным на нижнем рисунке.

120В (США)



230В



- Подключайте устройство только к розетке, конструкция которой соответствует типу штепсельной вилки.
- Не допускается использование переходника при работе с этим устройством.
- Удлинительные шнуры:
 - Используйте только 3-проводной удлинительный шнур с заземляющей вилкой и заземляющей розеткой, которая подходит для вилки устройства.
 - Убедитесь в том, что удлинительный шнур не поврежден. Если необходим удлинительный шнур, то используйте шнур калибром не менее 12 AWG (2,5 мм²), который выдержит ток, потребляемый данным устройством.
- Использование неправильно подобранного удлинительного шнура может привести к падению линейного напряжения, потере мощности и перегреву.

Предупреждения касательно электродвигателя

**ПРЕДУПРЕЖДЕНИЕ****ОПАСНОСТЬ ПОЖАРА И ВЗРЫВА**

Легковоспламеняющиеся газы, такие как испарения растворителей или краски, в **рабочей зоне** могут воспламениться или взорваться. Для предотвращения возгорания и взрыва:

- Не распыляйте огнеопасные и воспламеняющиеся вещества вблизи открытого огня или источников возгорания, таких как сигареты, двигатели и электрооборудование.
- Прохождение краски или растворителя через оборудование может привести к образованию статического заряда. В случае присутствия испарений краски или растворителя статический заряд может стать причиной пожара или взрыва. Все детали системы распылителя, включая насос, блок шлангов, распылительный пистолет и все предметы внутри и снаружи зоны распыления, должны быть надлежащим образом заземлены для защиты от искр и статического разряда. Используйте токопроводящие или заземленные шланги высокого давления от компании Graco для безвоздушных распылителей.
- Убедитесь в том, что все контейнеры и системы сбора заземлены для предупреждения статического разряда. Используйте только токопроводящие и антистатические прокладки для емкостей.
- Подключайте устройство к заземленной розетке и используйте заземленные удлинительные шнуры. Не используйте переходник 3-на-2.
- Не используйте краску или растворитель, если они содержат галогенизированные углеводороды.
- Не распыляйте огнеопасные или воспламеняемые жидкости в замкнутом пространстве.
- Обеспечьте достаточную вентиляцию в зоне распыления. Обеспечьте достаточную циркуляцию свежего воздуха в помещении.
- Работа распылителя сопровождается искрообразованием. Устанавливайте насосный агрегат в хорошо проветриваемой зоне на расстоянии не менее 20 футов (6,1 м) от зоны распыления во время распыления, промывки, очистки или обслуживания. Не допускается распыление в сторону насосного агрегата.
- Запрещается курить в зоне распыления или выполнять распыление там, где присутствуют искры или открытое пламя.
- Не приводите в действие выключатели, двигатели или другие искрообразующие устройства в зоне распыления.
- Поддерживайте чистоту и следите за тем, чтобы в рабочей области отсутствовали контейнеры с краской или растворителем, ветошь и другие легковоспламеняющиеся материалы.
- Проверяйте состав распыляемых красок и растворителей. Всегда изучайте паспорт безопасности (SDS) и наклейки на контейнерах с красками и растворителями. Соблюдайте инструкции по технике безопасности, предоставляемые производителями красок и растворителей.
- Обеспечьте наличие работоспособного оборудования для пожаротушения.

Предупреждения касательно бензинового двигателя



ПРЕДУПРЕЖДЕНИЕ



ОПАСНОСТЬ ПОЖАРА И ВЗРЫВА

Легковоспламеняющиеся газы, такие как испарения растворителей или краски, в **рабочей зоне** могут воспламениться или взорваться. Для предотвращения возгорания и взрыва:



- Используйте оборудование только в хорошо вентилируемой зоне.
- Не заправляйте топливный бак при работающем или нагретом двигателе; выключите двигатель и дайте ему остыть. Топливо огнеопасно и может взорваться или воспламениться при попадании на горячую поверхность.
- Устраните все источники воспламенения, как например, запальники, сигареты, переносные электролампы и синтетическую спецодежду (потенциальная опасность разряда статического электричества).
- В рабочей зоне не должно быть мусора, а также растворителей, ветоши, бензина.
- В случае присутствия легковоспламеняющихся газов, не подсоединяйте и не отсоединяйте шнуры питания, не пользуйтесь переключателями, не включайте и не выключайте освещение.
- Все оборудование в рабочей зоне должно быть заземлено. Смотрите инструкции из раздела **Заземление**.
- Используйте только заземленные шланги.
- Если пистолет направлен в заземленную емкость, то плотно прижимайте его к краю этой емкости. Используйте только токопроводящие и антистатические прокладки для емкостей.
- **Немедленно прекратите работу**, если образуются искры разрядов статического электричества, или если Вы почувствуете удар электрическим током. Запрещается использовать оборудование до выявления и устранения проблемы.
- Рабочая зона должна быть оснащена исправным огнетушителем.



ОПАСНОСТЬ ОТРАВЛЕНИЯ УГАРНЫМ ГАЗОМ

Выхлопные газы содержат угарный газ, который не имеет ни цвета ни запаха. Вдыхание угарного газа может привести к смертельному исходу.

- Не работайте в закрытом пространстве.



ОПАСНОСТЬ ПОЛУЧЕНИЯ ОЖОГОВ

Во время работы, поверхности оборудования и нагреваемая жидкость могут стать очень горячими. Во избежание получения сильных ожогов:

- Не прикасайтесь к нагретой жидкости или оборудованию.

Предупреждения касательно бензинового/электрического двигателя

ПРЕДУПРЕЖДЕНИЕ



ОПАСНОСТЬ ПОДКОЖНОЙ ИНЪЕКЦИИ

Распыление под высоким давлением может привести к подкожной инъекции токсичных материалов и вызвать серьезную травму. В случае подкожной инъекции, **немедленно обратитесь за хирургической помощью.**

- Не направляйте пистолет и не распыляйте материал на людей или животных.
- Берегите руки и другие части тела от попадания под выходящую струю. Например, не пытайтесь устранить утечку, закрывая отверстие какими-либо частями тела.
- Всегда используйте защитную насадку наконечника. Не выполняйте распыление без установленной защитной насадки наконечника.
- Используйте распылительные наконечники от компании Graco.
- Соблюдайте осторожность при очистке и замене распылительных наконечников. В случае засорения распыляющего наконечника в процессе распыления, выключите устройство и сбросьте давление в соответствии с инструкциями из раздела **Процедура сброса давления**, прежде чем снимать наконечник для его очистки.
- Оборудование остается под давлением после выключения электропитания. Не оставляйте без присмотра оборудование, когда оно подключено к сети электропитания или находится под давлением. Выполняйте инструкции из раздела **Процедура сброса давления**, когда оборудование остается без присмотра или не используется, а также перед обслуживанием, очисткой или демонтажом деталей.
- Проверяйте шланги и другие детали для выявления признаков повреждений. Заменяйте поврежденные шланги или детали.
- Эта система может создавать давление 22,8 МПа (228 бар, 3300 фунтов на кв. дюйм). Используйте запчасти и вспомогательные принадлежности от компании Graco с номинальным выдерживаемым давлением не менее 22,8 МПа (228 бар, 3300 фунтов на кв. дюйм).
- Всегда включайте блокиратор пускового курка в перерывах между работой. Проверьте исправность блокиратора пускового курка.
- Перед началом работы проверьте надежность всех соединений.
- Умейте останавливать работу устройства и быстро сбрасывать давление. Полностью ознакомьтесь с элементами управления.

ПРЕДУПРЕЖДЕНИЕ



ОПАСНОСТЬ ВСЛЕДСТВИЕ НЕПРАВИЛЬНОГО ПРИМЕНЕНИЯ ОБОРУДОВАНИЯ

Неправильное применение оборудования может привести к серьезным травмам или смертельному исходу.

- На время работы с краской всегда надевайте защитные перчатки, очки и респиратор или маску.
- Не пользуйтесь устройством и не выполняйте распыление вблизи детей. Никогда не подпускайте детей к оборудованию.
- Не пытайтесь дотянуться до удаленных мест и не стойте на неустойчивых поверхностях. Сохраняйте устойчивое положение и равновесие.
- Не отвлекайтесь и следите за ходом выполнения работы.
- Не работайте с этим оборудованием в утомленном состоянии, под воздействием лекарственных препаратов или в состоянии алкогольного опьянения.
- Не перекручивайте и не перегибайте шланг.
- Не подвергайте шланг воздействию температуры или давления, которые превышают указанные компанией Graco значения.
- Не используйте шланг в качестве силового элемента для перемещения или подъема оборудования.
- Не используйте для распыления шланги короче 25 футов.
- Запрещается изменять или модифицировать оборудование. Модификация или внесение изменений в оборудование может привести к нарушению согласования с уполномоченным агентством и возникновению угрозы безопасности.
- Убедитесь в том, что характеристики всего оборудования предусматривают его применение в конкретной рабочей среде.



ОПАСНОСТЬ, ИСХОДЯЩАЯ ОТ НАХОДЯЩИХСЯ ПОД ДАВЛЕНИЕМ АЛЮМИНИЕВЫХ ДЕТАЛЕЙ

Использование жидкостей, несовместимых с алюминиевым оборудованием под давлением, может привести к возникновению химической реакции и повреждению оборудования. Игнорирование этого предупреждения может привести к смерти, серьезным травмам или возникновению материального ущерба.

- Не используйте 1,1,1-трихлорэтан, хлористый метилен, другие галогенированные углеводородные растворители или жидкости, содержащие данные растворители.
- Не используйте хлорсодержащий отбеливатель.
- Многие другие жидкости могут содержать химические вещества, вступающие в реакцию с алюминием. Касательно информации о совместимости веществ, обращайтесь к своему поставщику материалов.



ОПАСНОСТЬ ПОЛУЧЕНИЯ ТРАВМ ОТ ДВИЖУЩИХСЯ ДЕТАЛЕЙ

Движущиеся детали могут прищемить, порезать или ампутировать пальцы или другие части тела.

- Держитесь на расстоянии от движущихся деталей.
- Не начинайте работу при отсутствии защитных устройств или крышек.
- Оборудование, которое находится под давлением, может включиться без предупреждения. Прежде чем проверять, перемещать или обслуживать оборудование, выполните инструкции из раздела **Процедура сброса давления** и отключите все источники энергоснабжения.


ПРЕДУПРЕЖДЕНИЕ

ОПАСНОСТЬ ЗАХВАТА ДВИЖУЩИМИСЯ ДЕТАЛЯМИ

Вращающиеся детали могут нанести серьезную травму.

- Держитесь на расстоянии от движущихся деталей.
- Не начинайте работу при отсутствии защитных устройств или крышек.
- При работе с оборудованием не надевайте просторную одежду и ювелирные украшения, подвязывайте длинные волосы.
- Оборудование может включиться без предупреждения. Прежде чем проверять, перемещать или обслуживать оборудование, выполните инструкции из раздела **Процедура сброса давления** и отключите все источники энергоснабжения.


ОПАСНОСТЬ ОТРАВЛЕНИЯ ТОКСИЧНЫМИ ЖИДКОСТЯМИ ИЛИ ГАЗАМИ

Вдыхание или проглатывание токсичных жидкостей или газов или их попадание в глаза или на поверхность кожи может привести к серьезным травмам или смертельному исходу.

- Сведения о характерных опасностях используемых жидкостей смотрите в паспортах безопасности материалов.
- Храните опасную жидкость в разрешенных контейнерах, и утилизируйте ее согласно применимым инструкциям.


ОПАСНОСТЬ ПОЛУЧЕНИЯ ТРАВМ ОТ ОТДАЧИ

При нажатии пускового курка возможна отдача пистолета. Во избежание падения и получения серьезных травм при включении пистолета следует занимать устойчивое положение.


СРЕДСТВА ИНДИВИДУАЛЬНОЙ ЗАЩИТЫ

При нахождении в рабочей зоне оборудования необходимо использовать соответствующие средства защиты, предохраняющие от получения серьезных травм, в том числе травм органов зрения, потеря слуха, вдыхание токсичных испарений и ожоги. К средствам защиты относятся следующие, но не ограничиваются ими:

- Защитные очки и средства защиты органов слуха.
- Респираторы, защитная одежда и перчатки, рекомендованные производителем жидкости и растворителя.

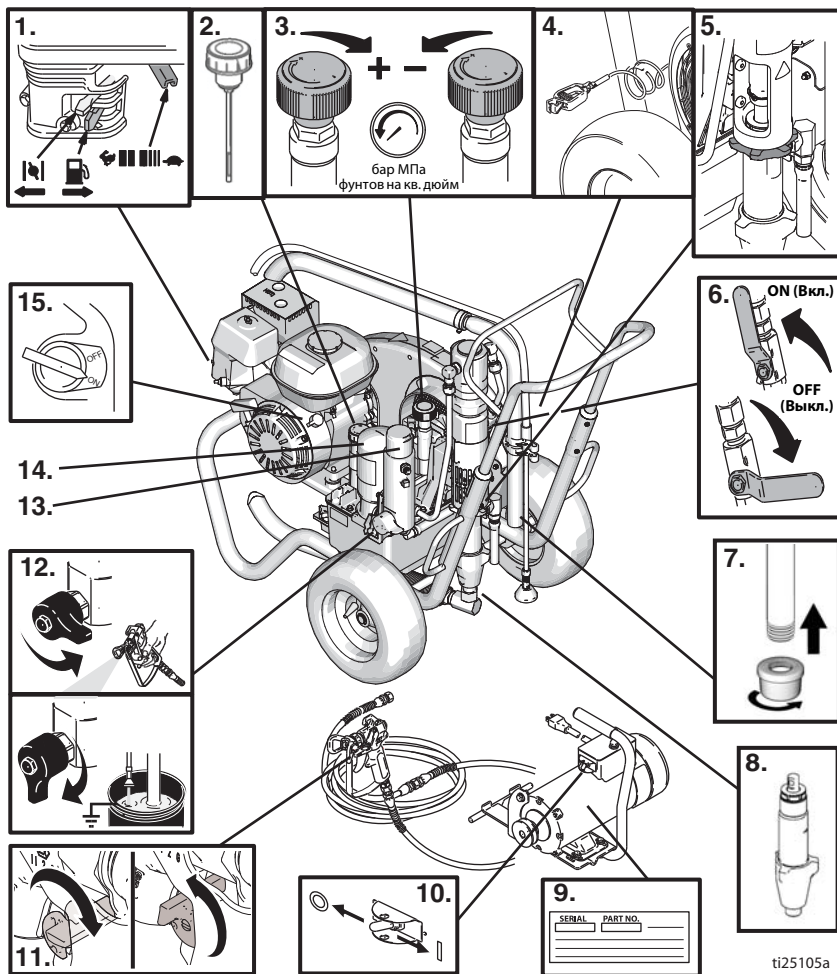
ЗАКОНОПРОЕКТ 65 ШТАТА КАЛИФОРНИЯ

В выхлопах двигателя данного изделия содержатся химические вещества, которые, по данным штата Калифорния, вызывают раковые заболевания, врожденные пороки или наносят иной вред репродуктивной системе.

Это изделие содержит химическое вещество, которое в штате Калифорния считается способным вызывать раковые заболевания, врожденные пороки и наносить вред репродуктивной системе. Мойте руки после обращения с оборудованием.

Идентификация компонентов

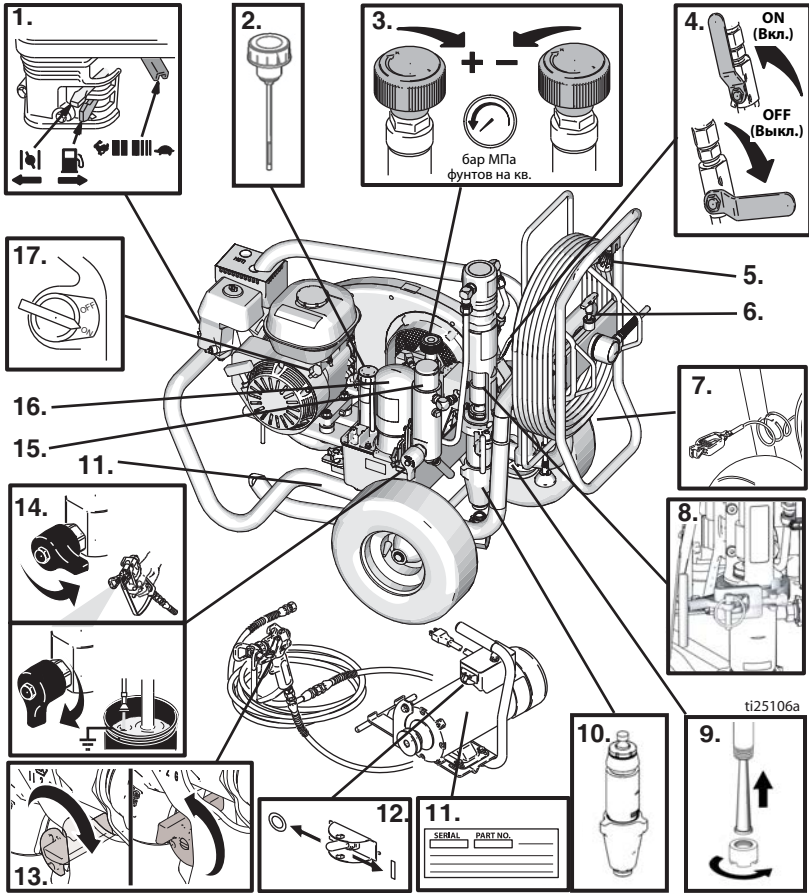
Модели Standard (GH130, GH200, GH230, GH300)



1	Блок управления двигателем
2	Крышка бака с гидравлическим маслом / шуп для проверки уровня масла
3	Регулятор давления
4	Заземляющий зажим
5	Резьбовое соединение насоса
6	Клапан гидравлического насоса
7	Впускной сетчатый фильтр
8	Поршневой насос

9	Этикетка с серийным номером (2 местоположения)
10	Выключатель On/Off (Вкл./Выкл.) для электродвигателя
11	Блокиратор пускового курка пистолета
12	Клапан заправки/слива
13	Фильтр для краски Easy Out™
14	Фильтр гидравлического масла
15	Выключатель On/Off (Вкл./Выкл.) для двигателя

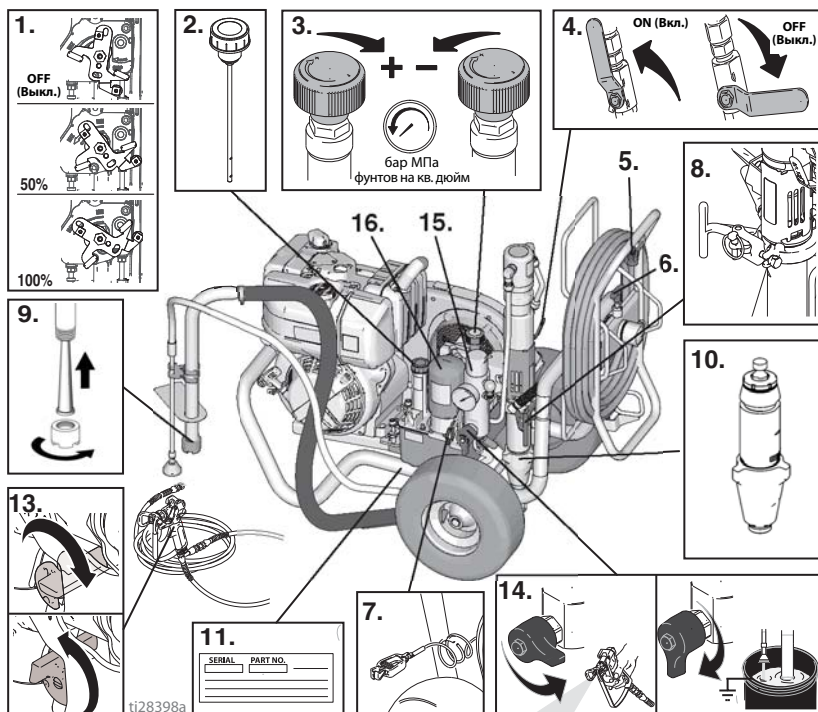
Модели ProContractor (GH200, GH230, GH300)



1	Блок управления двигателем
2	Крышка бака с гидравлическим маслом / щуп для проверки уровня масла
3	Регулятор давления
4	Клапан гидравлического насоса
5	Рукоятка шлангового барабана
6	Блокиратор шлангового барабана
7	Заземляющий зажим
8	Устройство ProConnect
9	Впускной сетчатый фильтр
10	Поршневой насос

11	Этикетка с серийным номером (2 местоположения)
12	Выключатель On/Off (Вкл./Выкл.) для электродвигателя
13	Блокиратор пускового курка пистолета
14	Клапан заправки/слива
15	Фильтр для краски Easy Out™
16	Фильтр гидравлического масла
17	Выключатель On/Off (Вкл./Выкл.) для двигателя

Модели ProContractor (DH230)



1	Блок управления двигателем
2	Крышка бака с гидравлическим маслом / щуп для проверки уровня масла
3	Регулятор давления
4	Клапан гидравлического насоса
5	Рукоятка шлангового барабана
6	Блокиратор шлангового барабана
7	Заземляющий зажим
8	Устройство ProConnect

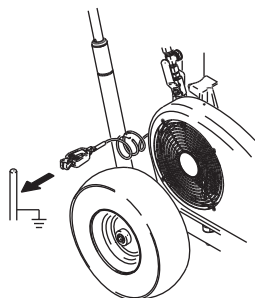
9	Впускной сетчатый фильтр
10	Поршневой насос
11	Этикетка с серийным номером
13	Блокиратор пускового курка пистолета
14	Клапан заправки/слива
15	Фильтр для краски Easy Out™
16	Фильтр гидравлического масла

Заземление

Процедура заземления для двигателя внутреннего сгорания



Чтобы снизить риск образования разрядов статического электричества, оборудование должно быть заземлено. В результате образования разрядов статического электричества возможно возгорание или взрыв паров. Заземление обеспечивает проводник для отвода электрического тока.



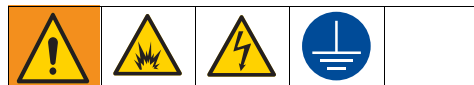
ti5244a

Для заземления распылителя: Подсоедините зажим заземления распылителя к грунтовому заземлению.

Шланги для воздуха и жидкости: Используйте только токопроводящие шланги совокупной длиной не более 500 футов (150 м), чтобы обеспечить целостность заземления. Проверьте электрическое сопротивление шлангов. Если общее сопротивление относительно земли превышает 29 МОм, то шланг следует немедленно заменить.

Пистолет-распылитель: Заземлите путем подключения к правильно заземленному насосу и шлангу подачи жидкости.

Процедура заземления для электрического двигателя



Чтобы снизить риск образования разрядов статического электричества или поражения электрическим током, оборудование должно быть заземлено. При наличии статического или электрического разряда пары могут воспламениться или взорваться. Ненадлежащее заземление может стать причиной поражения электрическим током. Надлежащее заземление подразумевает наличие провода для отвода электрического тока.

При использовании электрического двигателя, вилка шнура питания должна вставляться в розетку, которая установлена и заземлена надлежащим образом в соответствии со всеми местными правилами и предписаниями.

Запрещается изменять конструкцию штепсельной вилки, которой оснащено данное устройство, если она не подходит к настенной розетке; в этом случае обратитесь к квалифицированному электрику для установки подходящей розетки.

Требования к электропитанию

- Для устройств на 110–120В требуется питание 100–120 В перем. тока 50/60 Гц, 15А, 1-фазный ток
- Для устройств на 230В требуется питание 230 В перем. тока, 50/60 Гц, 16А, 1-фазный ток

Удлинительные шнуры

Используйте удлинительный шнур с неповрежденным контактом заземления. Если необходим удлинительный шнур, то используйте 3-проводной удлинительный шнур калибром не менее 2,5 мм² (12 AWG).

ПРИМЕЧАНИЕ: Меньший калибр или большая длина удлинительного шнура могут ухудшить эксплуатационные характеристики распылителя.

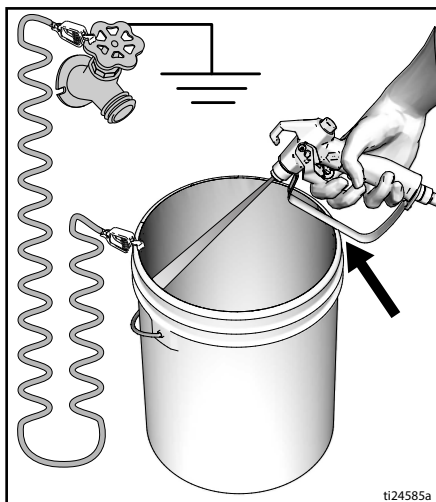
Заземление емкостей

Емкости для растворителя, используемые при промывке: Соблюдайте местные правила и требования. Используйте только токопроводящие металлические емкости, установленные на заземленную поверхность. Не ставьте емкость на непроводящую поверхность, например, на бумагу или картон, так как это нарушит целостность заземления.



Всегда заземляйте металлическую емкость: подсоедините заземляющий провод к емкости. Подсоедините один конец к емкости с помощью зажима, а второй – к точке истинного заземления, например, к трубе для подачи воды.

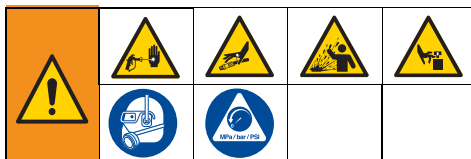
Для обеспечения электропроводности цепи заземления при промывке распылителя или снятии давления: Плотно прижмите металлическую часть пистолета к боковой поверхности заземленной металлической емкости, а затем нажмите пусковой курок пистолета.



Процедура сброса давления



Процедуру сброса давления требуется выполнять каждый раз, когда в тексте приводится этот символ.

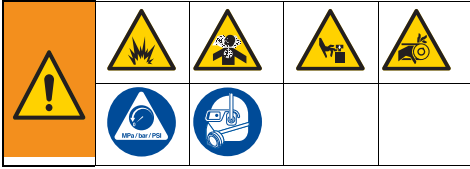


Данное оборудование будет оставаться под давлением до тех пор, пока оно не будет снято вручную. Во избежание получения серьезной травмы от жидкости под давлением (например, в результате инъекции под кожу, разбрызгивания жидкости и от движущихся деталей), после завершения распыления и перед очисткой, проверкой либо обслуживанием оборудования выполняйте инструкции из раздела **Процедура сброса давления**.

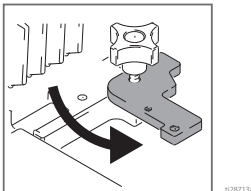
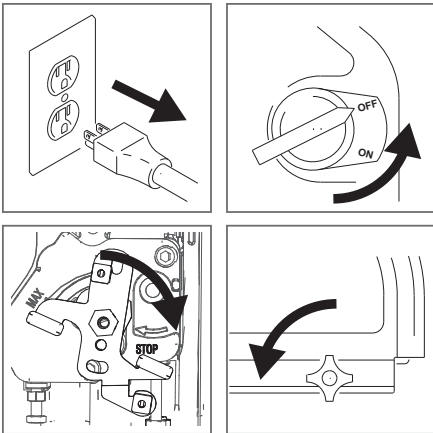
1. Включите блокиратор пускового курка.
2. Выключите распылитель.
 - Установите выключатель бензинового или электрического двигателя в положение OFF (Выкл.)
ИЛИ
 - Переместите рычаг дроссельной заслонки дизельного двигателя в положение STOP (Стоп).
ИЛИ
 - Вытащите из розетки вилку шнура питания электрического двигателя.
3. Установите клапан насоса в положение OFF (Выкл.), и поверните ручку регулятора давления против часовой стрелки до упора, установив наименьшее значение.
4. Выключите блокиратор пускового курка. Плотно прижмите металлическую часть пистолета к боковой поверхности заземленной металлической емкости и нажмите на курок для снятия давления.
5. Включите блокиратор пускового курка пистолета.
6. Поверните клапан заправки вниз в положение DRAIN (Слив). Оставьте клапан заправки в нижнем положении до тех пор, пока Вы не будете готовы снова начать распыление.
7. Если Вы подозреваете, что распылительный наконечник или шланг засорены, или что давление не было снято полностью, то выполните указанные ниже действия:
 - a. **ОЧЕНЬ МЕДЛЕННО** ослабьте затяжку стопорной гайки защитной насадки или соединительной муфты на конце шланга, и постепенно снимите давление.
 - b. Затем ослабьте затяжку стопорной гайки полностью.
 - c. Прочистите шланг или наконечник для устранения засорения.

Подготовка к работе

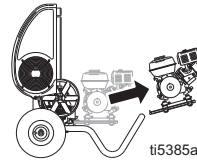
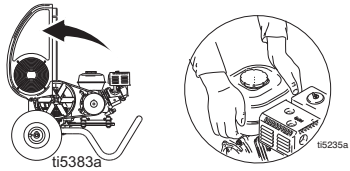
Замена двигателя или электромотора



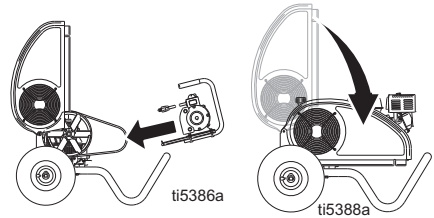
- 1 Выключите электромотор и вытащите вилку из сетевой розетки, или установите выключатель бензинового двигателя в положение OFF (Выкл). Ослабьте затяжку ручки крепления кожуха ремня и зажим двигателя. Выполните инструкции из раздела **Процедура сброса давления**, стр. 13.



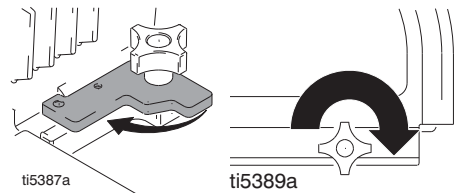
- 2 Поднимите защитный кожух ремня. Снимите ремень. Наклоните двигатель / электромотор и снимите двигатель / электромотор.



- 3 Наклоните двигатель / электромотор. Установите двигатель / электромотор. Заправьте ремень. Опустите защитный кожух ремня.



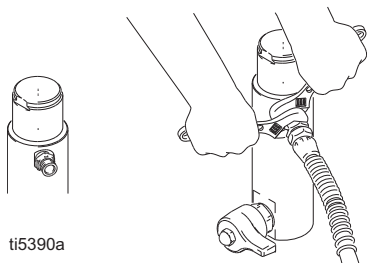
- 4 Поверните скобу электромотора. Затяните скобу электромотора и круглую ручку защитного кожуха ремня.



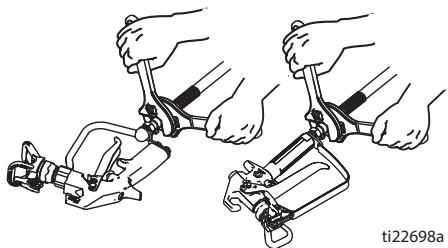
Завершение подготовки к работе



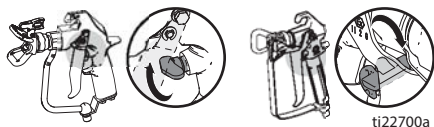
1. **Все распылители, за исключением серии ProContractor:** Подсоедините к распылителю соответствующий шланг высокого давления от компании Graco.



2. Установите шланг на распылительный пистолет и надежно затяните его.



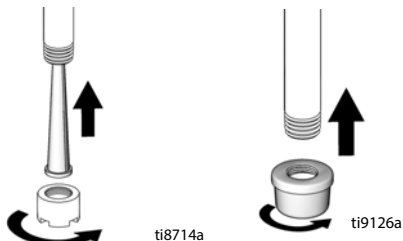
3. Включите блокиратор пускового курка пистолета.



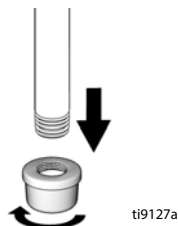
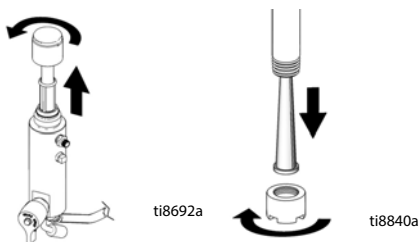
4. Снимите защитную насадку наконечника.

5. **Серия ProContractor:** Установите впускной сетчатый фильтр в нижнюю часть всасывающей трубки, оденьте впускную гайку поверх конца и надежно затяните усилием руки.

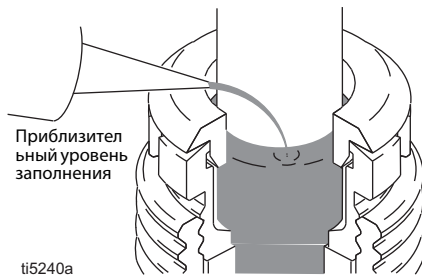
Серия Standard: Привинтите впускной сетчатый фильтр к нижней части всасывающего шланга и надежно затяните усилием руки.



6. При распылении текстурированных красок извлеките впускной сетчатый фильтр и сетку стакана фильтра.



7. Заполните гайку щелевого уплотнения составом TSL, чтобы предотвратить преждевременный износ сальника. Выполняйте эту операцию при каждом распылении.

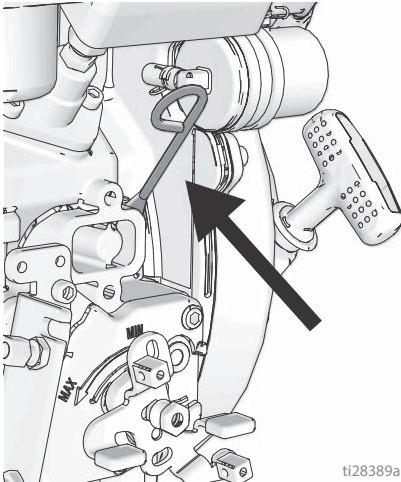


8. Проверьте уровень масла в двигателе.

Бензиновый двигатель

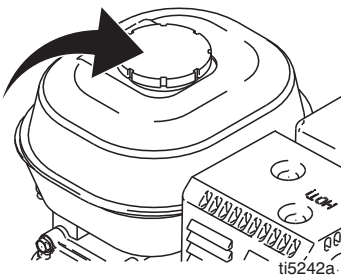


Дизельный двигатель

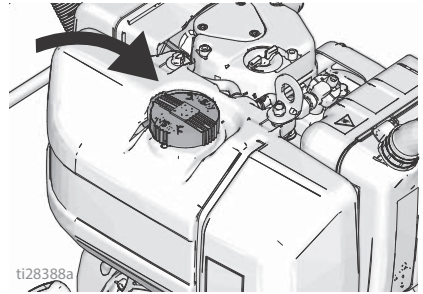


9. Заполните топливный бак.

Бензиновый двигатель



Дизельный двигатель

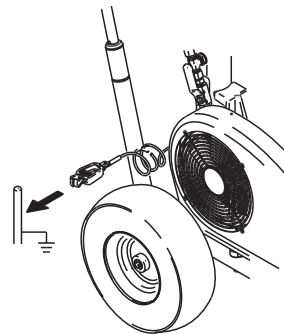


10. Проверьте уровень гидравлического масла. Добавляйте гидравлическое масло Graco, класс ISO 46, 169236 (18,9 литра/5 галлонов) или 207428 (3,8 литра/1 галлон). Вместимость бака для гидравлического масла составляет 4,75 литра (1,25 галлона).



Безопасный интервал (в холодном состоянии)

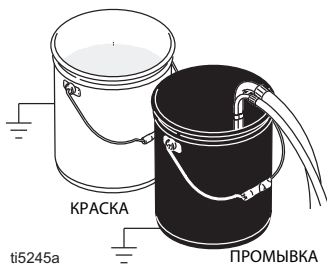
11. Подсоедините зажим заземления распылителя к грунтовому заземлению.



Подготовка к работе



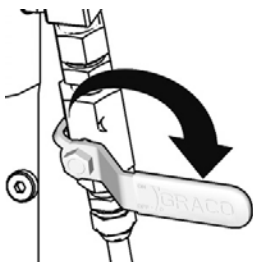
1. Поместите всасывающую и сливную трубки в заземленную металлическую емкость, частично заполненную жидкостью для промывки. Подсоедините провод заземления к емкости и грунтовому заземлению.



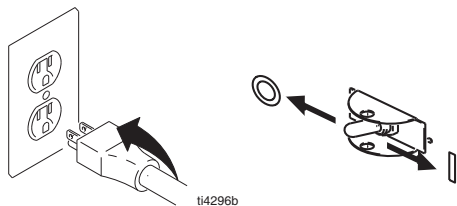
2. Поверните клапан заправки вниз в положение DRAIN (Слив). Поверните ручку регулятора давления против часовой стрелки до наименьшего значения давления.



3. Установите клапан гидравлического насоса в положение OFF (Выкл.).

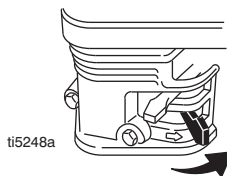


4. Если используется электромотор, то вставьте вилку в розетку и поверните ручку выключателя в положение ON (Вкл.).

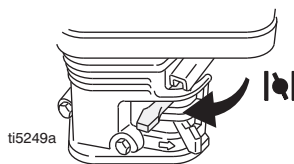


5. Если используется бензиновый двигатель, то запустите двигатель.

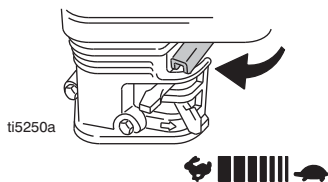
- a. Установите топливный клапан в открытое положение.



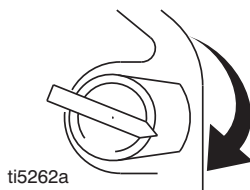
- b. Установите воздушную заслонку в закрытое положение.



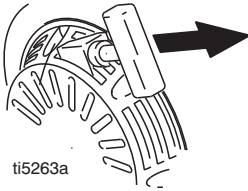
- c. Установите дроссельную заслонку на высокую скорость.



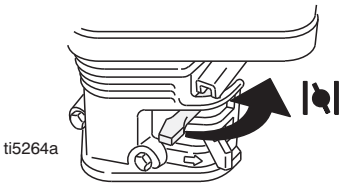
- d. Установите выключатель двигателя в положение ON (Вкл.).



- e. Потяните за шнур стартера.



- f. После запуска двигателя, откройте воздушную заслонку.

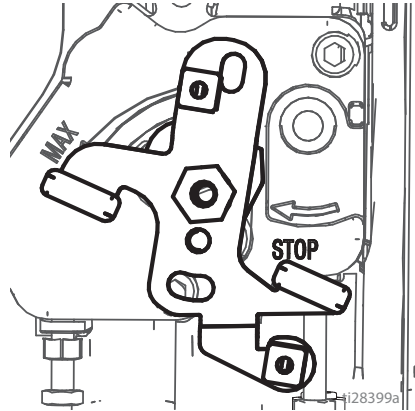


- g. Установите дроссельную заслонку в нужное положение.

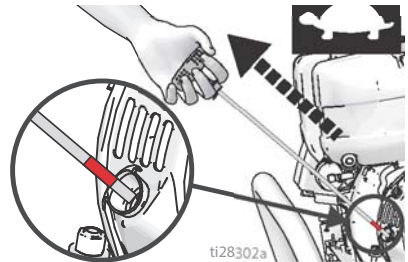


6. Если используется дизельный двигатель, то запустите двигатель.

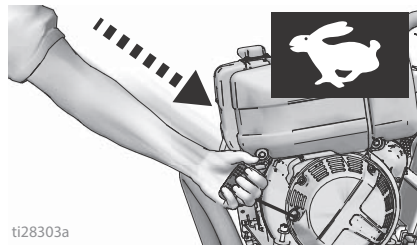
- a. Переместите рычаг дроссельной заслонки в положение MIN (Мин).



- b. Возьмитесь за рукоятку шнура стартера. Осторожно потяните за шнур до тех пор, пока он не выйдет на всю длину, и пока не появится индикаторная метка КРАСНОГО цвета на шнуре.

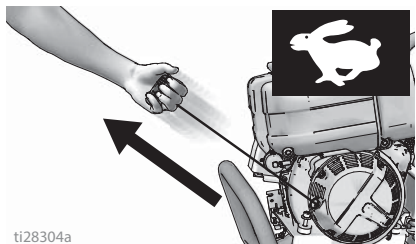


- c. Не отпуская рукоятку шнура стартера, дайте шнуру полностью смотаться обратно.

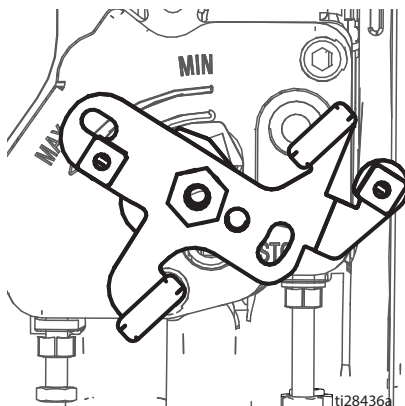


Подготовка к работе

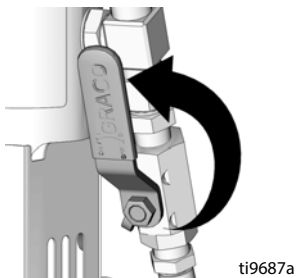
- d. Запустите двигатель потянув за шнур, прилагая крепкое постоянное усилие.



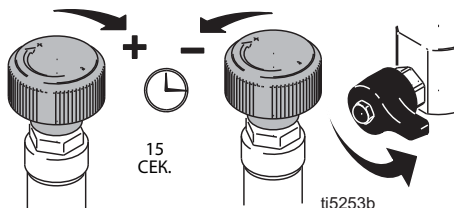
- e. После того, как двигатель запустится, переместите рычаг дроссельной заслонки в положение MAX (полностью открытая дроссельная заслонка).



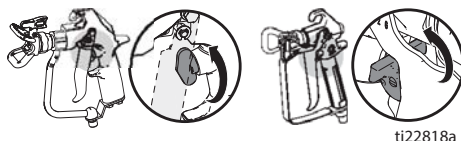
7. Установите клапан гидравлического насоса в положение ON (Вкл.) (гидравлический двигатель теперь включен).



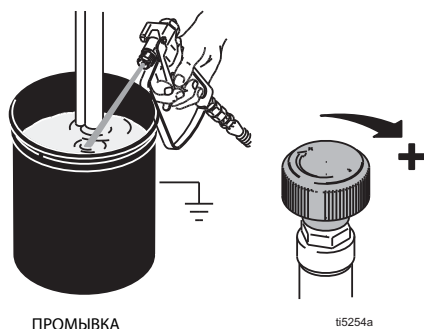
8. Увеличьте давление так, чтобы гидравлический двигатель начал работать, и дайте жидкости циркулировать в течение 15 секунд; уменьшите давление и поверните клапан заливки в горизонтальное положение.



9. Выключите блокиратор пускового курка распылительного пистолета.



10. Прижмите пистолет к заземленной металлической емкости для промывки. Нажмите на пусковой курок и медленно повышайте давление жидкости до тех пор, пока насос не будет работать равномерно. Отпустите пусковой курок и дайте распылителю создать давление. Включите блокиратор пускового курка.

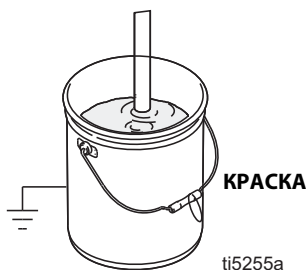




Сборочный узел из защитного устройства и наконечника Switch Tip™



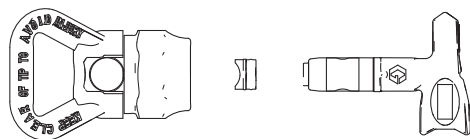
- Осмотрите на отсутствие утечек. В случае утечки, немедленно выключите распылитель. Выполните инструкции из раздела **Процедура сброса давления**, стр. 13. Затяните подтекающие фитинги. Повторите действия из раздела **Подготовка к работе**, шаги 2-8. Если утечек не обнаружено, то продолжайте нажимать на пусковой курок пистолета до тех пор, пока система не будет тщательно промыта.
- Поместите сифонную трубку в емкость с краской.



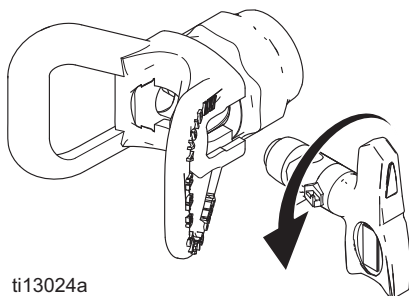
- Направьте пистолет в емкость с жидкостью для промывки, и нажимайте на пусковой курок до тех пор, пока не появится краска.



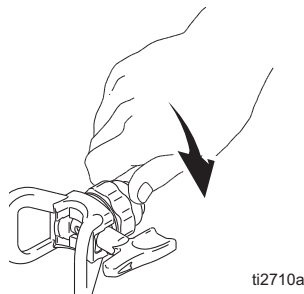
- Выполните инструкции из раздела **Процедура сброса давления**, стр. 13.
- Включите блокиратор пускового курка пистолета. Вставьте наконечник SwitchTip™. Вставьте седло и уплотнение OneSeal™.



- Вставьте наконечник SwitchTip и поверните его так, чтобы он был обращен вперед.

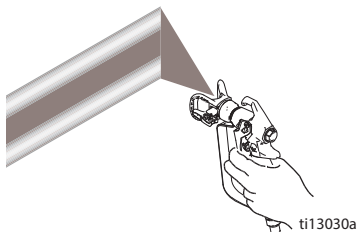


- Навинтите сборочный узел на пистолет. Выполните затяжку.

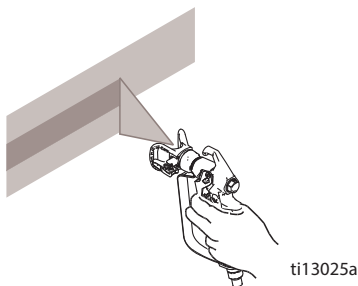


Распыление

1. Выполните пробное распыление. Увеличивайте давление, чтобы устранить излишки материала на кромках. Если с помощью регулировки давления не удастся устранить излишки материала на кромках, то используйте наконечник меньшего размера.



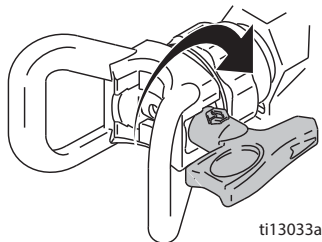
2. Держите пистолет перпендикулярно на расстоянии приблизительно 25–30 см (10–12 дюймов) от поверхности. Осуществляйте распыление, перемещая пистолет вперед и назад. Слои должны перекрывать друг друга на 50 %. Нажимайте на пусковой курок пистолета после начала перемещения и отпускайте его перед остановкой движения пистолета.



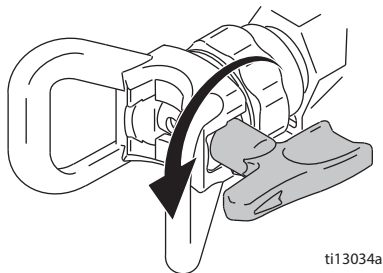
Прочистка засоренного наконечника



1. Отпустите курок, включите блокиратор пускового курка. Поверните наконечник SwitchTip. Выключите блокиратор пускового курка. Нажмите на пусковой курок, чтобы прочистить засорение.



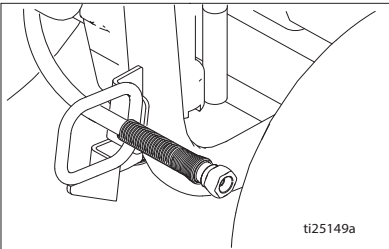
2. Включите блокиратор пускового курка. Поверните наконечник SwitchTip в исходное положение. Выключите блокиратор пускового курка и продолжите распыление.



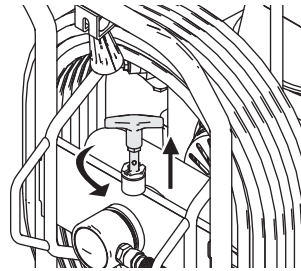
Шланговый барабан (только серия ProContractor)

				
<p>Во избежание травмирования при наматывании шланга, держите свою голову на безопасном расстоянии от шлангового барабана.</p>				

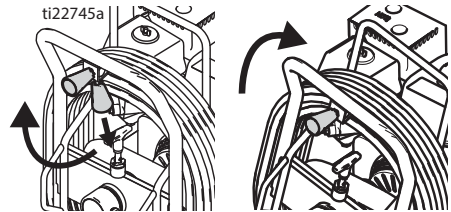
1. Убедитесь в том, что шланг проложен через направляющую для шланга.



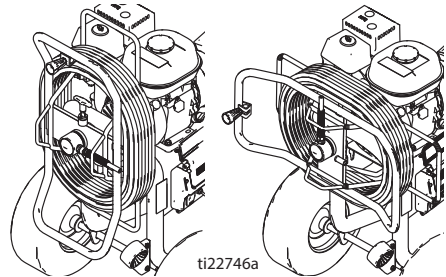
2. Чтобы разблокировать шланговый барабан, поднимите и поверните замок на 90°. Потяните шланг, чтобы извлечь его из барабана.



3. Потяните ручку шлангового барабана вниз, и вращайте барабан по часовой стрелке для наматывания шланга на барабан.



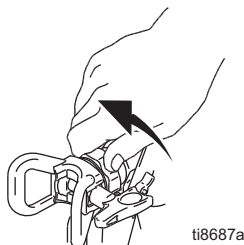
ПРИМЕЧАНИЕ: Шланговый барабан можно заблокировать в двух положениях: Использование и Хранение.



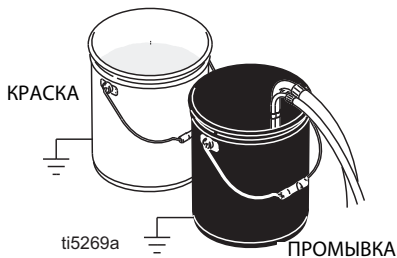
Очистка



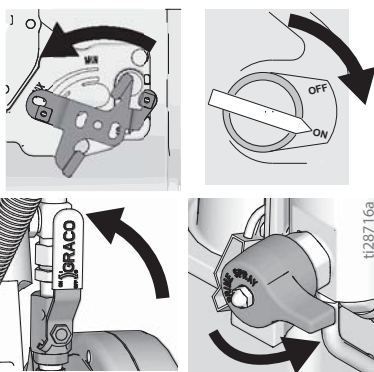
1. Выполните инструкции из раздела **Процедура сброса давления**, стр. 13, шаги 1-7.
2. Снимите защитную насадку и наконечник SwitchTip.



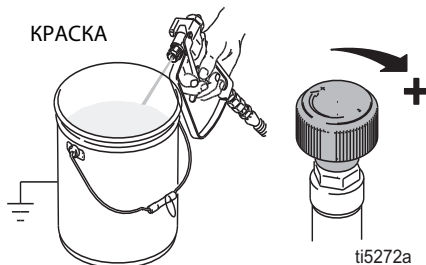
3. Извлеките комплект сифонной трубки из краски и поместите его в жидкость для промывки. Для красок на водной основе используйте воду, для красок на масляной основе – уайт-спирит.



4. Поверните выключатель бензинового двигателя в положение ON (Вкл.) и запустите двигатель, или вставьте вилку шнура питания электродвигателя в розетку и поверните ручку выключателя в положение ON (Вкл.). Переместите рычаг дроссельной заслонки в положение MAX (полностью открытая дроссельная заслонка) на двигателе внутреннего сгорания. Поверните гидравлический клапан насоса в положение ON (Вкл.). Поверните клапан заправки вверх в положение SPRAY (Распыление).

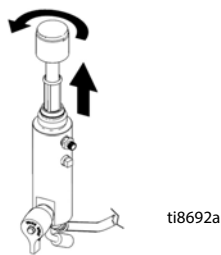
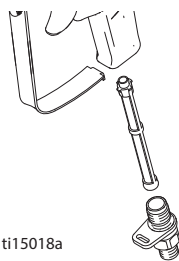
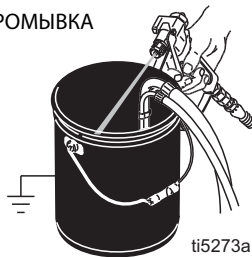


5. Прижмите пистолет к емкости. Выключите блокиратор пускового курка. Поворачивайте ручку регулятора давления до тех пор, пока двигатель не начнет приводить насос в движение. Нажимайте на курок до тех пор, пока не появится жидкость для промывки.

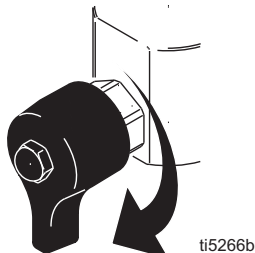


6. Переместите пистолет в емкость для отходов, прижмите его к емкости и нажимайте на пусковой курок до тех пор, пока система не будет тщательно промыта. Отпустите курок и включите блокиратор пускового курка.

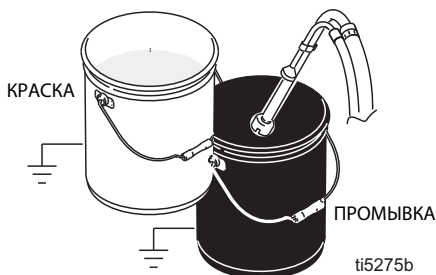
ПРОМЫВКА



7. Продолжая нажимать на курок, поверните клапан заправки вниз. Затем отпустите пусковой курок. Жидкость для промывки должна циркулировать до тех пор, пока выходящая из сливной трубки жидкость не станет чистой.

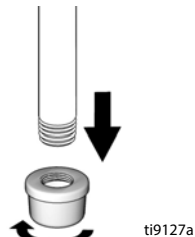


8. Поднимите сифонную трубку выше уровня жидкости для промывки, и включите распылитель на 15 - 30 секунд, чтобы слить жидкость. Поверните гидравлический клапан в положение OFF (ВЫКЛ). Выключите бензиновый двигатель или выключите электродвигатель и вытащите вилку шнура питания из розетки.



9. Включите блокиратор пускового курка. Извлеките фильтры (если они установлены) из пистолета и распылителя. Очистите и осмотрите. Установите фильтры на место.

10. В зависимости от модели, либо открутите гайку и извлеките впускной сетчатый фильтр из нижней части всасывающего шланга, либо выкрутите и извлеките впускной сетчатый фильтр. Очистите сетчатый фильтр или, при необходимости, замените его. Выполните обратную сборку.



11. При промывке водой, дополнительно промойте систему уайт-спиритом или составом Pump Armor, чтобы в ней сохранилось защитное покрытие, предохраняющее от замерзания или коррозии.
12. Оботрите весь распылитель, шланг и пистолет ветошью, смоченной водой или уайт-спиритом.



Техническое обслуживание



ПРИМЕЧАНИЕ: Подробную информацию о техобслуживании и технических характеристиках двигателя смотрите в отдельном руководстве владельца двигателя Honda или Kohler (прилагается).

ЕЖЕДНЕВНО: Проверяйте уровень масла в двигателе и, при необходимости, доливайте его.

ЕЖЕДНЕВНО: Проверяйте уровень гидравлического масла и, при необходимости, доливайте его.

ЕЖЕДНЕВНО: Проверяйте шланг на отсутствие износа и повреждений.

ЕЖЕДНЕВНО: Проверяйте исправность работы блокиратора пускового курка пистолета.

ЕЖЕДНЕВНО: Проверяйте исправность работы клапана заправки/сливного клапана.

ЕЖЕДНЕВНО: Проверяйте и заправляйте топливный бак.

ЕЖЕДНЕВНО: Проверяйте герметичность поршневого насоса.

ЕЖЕДНЕВНО: Проверяйте уровень жидкости для уплотнения горловины (TSL) в гайке уплотнения поршневого насоса. При необходимости, заполните гайку. В гайке всегда должна быть жидкость для уплотнения горловины (TSL) для предотвращения скопления жидкости на поршневом штоке, преждевременного износа уплотнений и коррозии насоса.

БЕНЗИНОВЫЙ ДВИГАТЕЛЬ, ПОСЛЕ ПЕРВЫХ 20 ЧАСОВ РАБОТЫ: Слейте моторное масло и залейте свежее масло. Касательно правильного сорта масла, смотрите руководство владельца двигателя Honda.

ДИЗЕЛЬНЫЙ ДВИГАТЕЛЬ, ПОСЛЕ ПЕРВЫХ 50 ЧАСОВ РАБОТЫ: Слейте моторное масло и залейте свежее масло. Установите обратно масляный фильтр. Касательно правильного сорта масла, смотрите руководство владельца двигателя Kohler.

ЕЖЕНЕДЕЛЬНО: Снимайте крышку воздушного фильтра двигателя и очищайте фильтрующий элемент. При необходимости, замените элемент. При работе в особо пыльных условиях, проверяйте фильтр ежедневно и, при необходимости, заменяйте его.

Запасные части можно приобрести у местного дилера компании HONDA/Kohler.

ЕЖЕНЕДЕЛЬНО/ЕЖЕДНЕВНО: Удаляйте мусор или грязь со штока гидроцилиндра.

ПОСЛЕ КАЖДЫХ 100 ЧАСОВ РАБОТЫ: Заменяйте моторное масло. Касательно правильного вязкости масла, смотрите руководство владельца двигателя Honda.

ДИЗЕЛЬНЫЙ ДВИГАТЕЛЬ, ПОСЛЕ КАЖДЫХ 250 ЧАСОВ РАБОТЫ: Слейте моторное масло и залейте свежее масло. Установите обратно масляный фильтр. Касательно правильного сорта масла, смотрите руководство владельца двигателя Kohler.

ЧЕРЕЗ КАЖДЫЕ ПОЛГОДА: Проверяйте износ ремня. При необходимости, выполните замену.

ЧЕРЕЗ КАЖДЫЕ 500 ЧАСОВ ИЛИ 3 МЕСЯЦА ЭКСПЛУАТАЦИИ. Замените гидравлическое масло и фильтр гидравлическим маслом 169236 (20 литров/5 галлонов) или 207428 (3,8 литра/1 галлон) и фильтром 246173 производства компании Graco. Интервал замены масла зависит от условий окружающей среды.

ЕЖЕГОДНО ИЛИ ЧЕРЕЗ КАЖДЫЕ 2000 ЧАСОВ. Замените ремень.

СВЕЧА ЗАЖИГАНИЯ: Используйте только свечу BPR6ES (NGK) или W20EPR-U (NIPPONDENSO). Зазор контактов свечи зажигания должен составлять от 0,7 до 0,8 мм (от 0,028 до 0,031 дюйма). При установке и снятии свечи пользуйтесь свечным ключом.

Поиск и устранение неисправностей



Проблема	Причина	Способ устранения
Бензиновый двигатель вращается с трудом (не запускается)	Слишком высокое гидравлическое давление	Поверните ручку регулятора гидравлического давления против часовой стрелки на минимальное значение.
Бензиновый двигатель не запускается	Выключатель в положении OFF (Выкл.), низкий уровень масла, отсутствует топливо	Смотрите руководство по эксплуатации двигателя.
	Запорный клапан подачи топлива закрыт	Откройте запорный клапан подачи топлива.
Бензиновый двигатель не работает должным образом	Двигатель неисправен	Смотрите руководство по эксплуатации двигателя.
	Высота над уровнем моря	Смотрите комплект для ремонта двигателя, 4,0 л.с. – 288678 / 5,5 л.с. – 248943 / 6/5 л.с. – 248944 / 9,0 л.с. – 248945.
Дизельный двигатель не запускается	Отсутствие топлива Неправильная регулировка впрыска, изношенные кольца или заедание.	Смотрите руководство по эксплуатации двигателя.
Дизельный двигатель не работает должным образом	Двигатель неисправен	Смотрите руководство по эксплуатации двигателя.
	Плохое качество топлива	Опорожните топливный бак и замените слитое топливо качественным чистым топливом.
Двигатель внутреннего сгорания работает, однако не работает поршневой насос	Клапан гидравлического насоса находится в положении OFF (Выкл.)	Установите клапан гидравлического насоса в положение ON (Вкл.).
	Установлено слишком низкое давление	Увеличьте давление, смотрите стр. 20.
	Загрязнен или засорен выпускной фильтр поршневого насоса (если используется).	Выполните очистку фильтра.
	Засорен наконечник или фильтр наконечника (если используется)	Снимите наконечник и/или фильтр и очистите его.
	Слишком низкий уровень гидравлической жидкости	Выключите распылитель. Долейте жидкость*. Смотрите стр. 17.
	Ремень изношен, порван или отсутствует	Выполните замену.
	Гидравлический насос изношен или поврежден	Отправьте распылитель дистрибьютору компании Graco для ремонта:
	Засохшая краска блокирует перемещение штока насоса для краски	Выполните техническое обслуживание насоса. Смотрите руководство 334654.
	Гидравлический двигатель не переключается	Установите клапан насоса в положение OFF (Выкл.). Понижьте давление. Выключите двигатель. Перемещайте шток вверх или вниз до тех пор, пока гидравлический двигатель не переключится.
	Поршневой насос работает, но при ходе поршня вверх подача недостаточна	Шар поршня обратного клапана прилегает неправильно
Изношены или повреждены уплотнения поршня		Замените уплотнения. Смотрите руководство 334654.

Поиск и устранение неисправностей

Проблема	Причина	Способ устранения
Поршневой насос работает, но подача недостаточна при ходе поршня вниз и/или при перемещении в обоих направлениях	Изношены или повреждены уплотнения поршня	Затяните гайку сальника или замените уплотнения. Смотрите руководство 334654.
	Шар впускного обратного клапана прилегает неправильно	Выполните обслуживание шара впускного обратного клапана. Смотрите руководство 334654.
	Утечка воздуха через трубку всасывания	Замените фильтр.
	Загрязнен фильтр для гидравлического масла	Замените фильтр.
Краска подтекает и бежит по боковой стороне смачиваемой крышки	Ослаблена затяжка смачиваемой крышки	Затяните смачиваемую крышку для прекращения утечки.
	Уплотнения горловины изношены или повреждены	Замените уплотнения. Смотрите руководство 334654.
Чрезмерная утечка вокруг грязесъемника штока поршня гидравлического мотора	Уплотнение штока поршня изношено или повреждено	Замените эти детали. Смотрите руководство 334654.
Недостаточная подача жидкости	Установлено слишком низкое давление	Увеличьте давление, смотрите стр. 20.
	Загрязнен или засорен выпускной фильтр поршневого насоса (если используется).	Очистите или замените.
	Загрязнен или засорен фильтр пистолета «Contractor» (если используется)	Очистите или замените.
	Линия всасывания, ведущая ко впускному отверстию насоса, не герметична	Выполните затяжку.
	Гидравлический двигатель изношен или поврежден	Отправьте распылитель дистрибьютору компании Graco для ремонта.
	Значительное падение давления в шланге жидкости	Уменьшите длину или увеличьте диаметр.
Распылитель перегревается	Скопление краски на гидравлических компонентах	Выполните очистку.
	Низкий уровень масла	Долейте масло. Смотрите стр. 17.
Разбрызгивание жидкости из пистолета	Попадание воздуха в жидкостный насос или шланг	Убедитесь в отсутствии ослабленных соединений в сборочном узле сифона и, при необходимости, подзатяните их, а затем снова заправьте насос.
	Ослаблена затяжка соединений линии всасывания	Выполните затяжку.
	Подача жидкости недостаточна или отсутствует	Заполните подающий контейнер.
Шум при работе насоса	Низкий уровень гидравлической жидкости	Выключите распылитель. Долейте жидкость*. Смотрите стр. 17
Электрический двигатель не работает	Выключатель питания не находится в положении ON (Вкл.)	Поверните ручку выключателя питания в положение ON (ВКЛ).
	Сработал автоматический выключатель	Проверьте автоматический выключатель в источнике питания. Установите выключатель электрического двигателя в исходное состояние.
*Регулярно проверяйте уровень гидравлической жидкости. Не допускайте чрезмерного понижения уровня жидкости. Используйте только жидкость, разрешенную компанией Graco, стр. 17.		

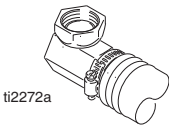
Насосы серии Standard

Демонтаж



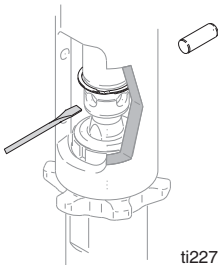
Касательно ремонта насоса, смотрите руководство 334654.

1. Промойте насос.
2. Выполните инструкции из раздела **Процедура сброса давления**, стр. 14.
3. Отсоедините трубку всасывания и шланг для подачи краски (отсоединяйте на конце шарнирного соединения).



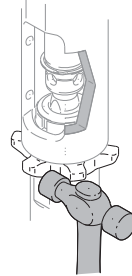
ti2272a

4. Сняните фиксирующее кольцо вверх; вытолкните штифт наружу.



ti2272b

5. Ослабьте затяжку контргайки. Выкрутите насос.



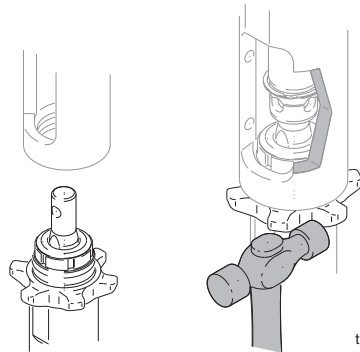
ti2272c

Установка

ВНИМАНИЕ

Если затяжка контргайки насоса ослабнет во время работы, то резьбы корпуса подшипника и приводного механизма будут повреждены. Затягивайте контргайку с заданным моментом затяжки.

1. Накрутите контргайку до нижней части резьбы насоса. Вкрутите насос полностью в коллектор. Выкручивайте насос из коллектора до тех пор, пока выпускное отверстие насоса не совместится со шлангом. Вручную затяните контргайку, а затем с помощью молотка еще на 1/8 – 1/4 оборота.

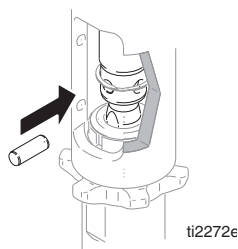


ti2272d

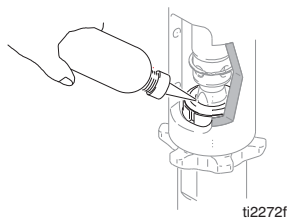


Неплотная посадка штифта может привести к поломке деталей и их выбросу наружу, что может стать причиной серьезной травмы или повреждения имущества. Убедитесь в правильности установки штифта.

- Медленно тяните за рукоятку шнура стартера двигателя до тех пор, пока отверстие под штифт для штока поршневого насоса не установится на одном уровне с отверстием гидравлического штока. Протолкните штифт в отверстие. Вдавите стопорное кольцо в канавку.



- Залейте в гайку сальника состав Graco TSL.



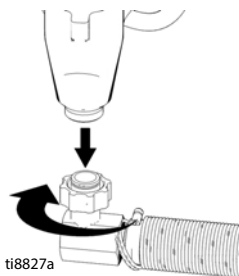
Насосы серии ProContractor

Демонтаж

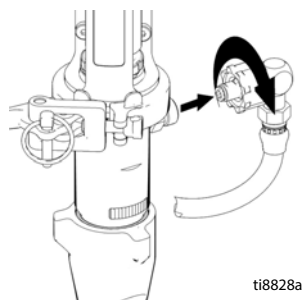


Касательно ремонта насоса, смотрите руководство 334654.

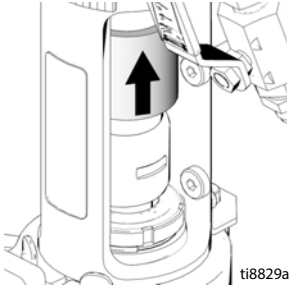
- Промойте насос.
- Выполните инструкции из раздела **Процедура сброса давления**, стр. 13.
- Извлеките всасывающий шланг.



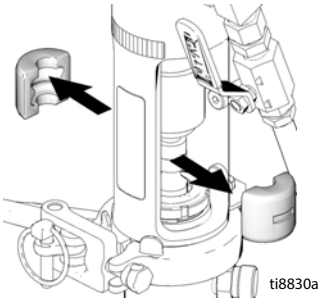
- Отсоедините фитинг шланга подачи краски и шланг подачи краски от фитинга насоса.



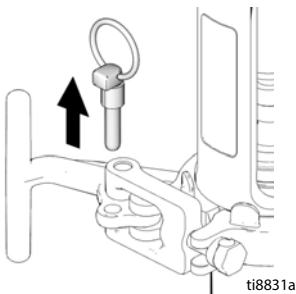
5. Сдвиньте крышку соединителя вверх для полного раскрытия штоковых соединителей.



6. Извлеките штоковые соединители.

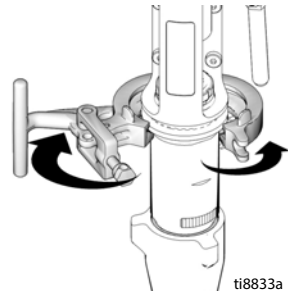


7. Извлеките фиксирующий штифт.

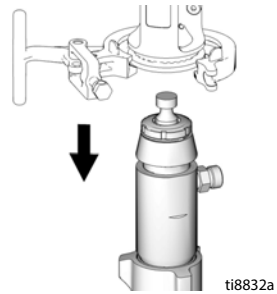


ПРИМЕЧАНИЕ: Поддерживайте насос рукой перед открыванием Т-образной рукоятки.

8. Откройте зажим.

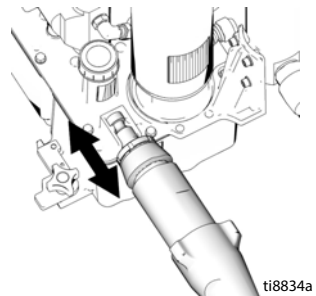


9. Отсоедините насос от источника питания.



Установка

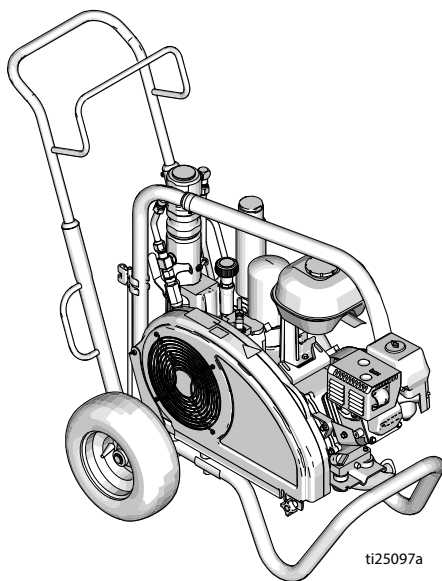
1. При необходимости, поместите шток поршневого насоса в регулировочную отливку и потяните за насос для удлинения штока.



2. Для обратной сборки насоса, выполните действия по его извлечению в обратном порядке.

Примечания

Детали сериу Standard GH™130/200/230/300

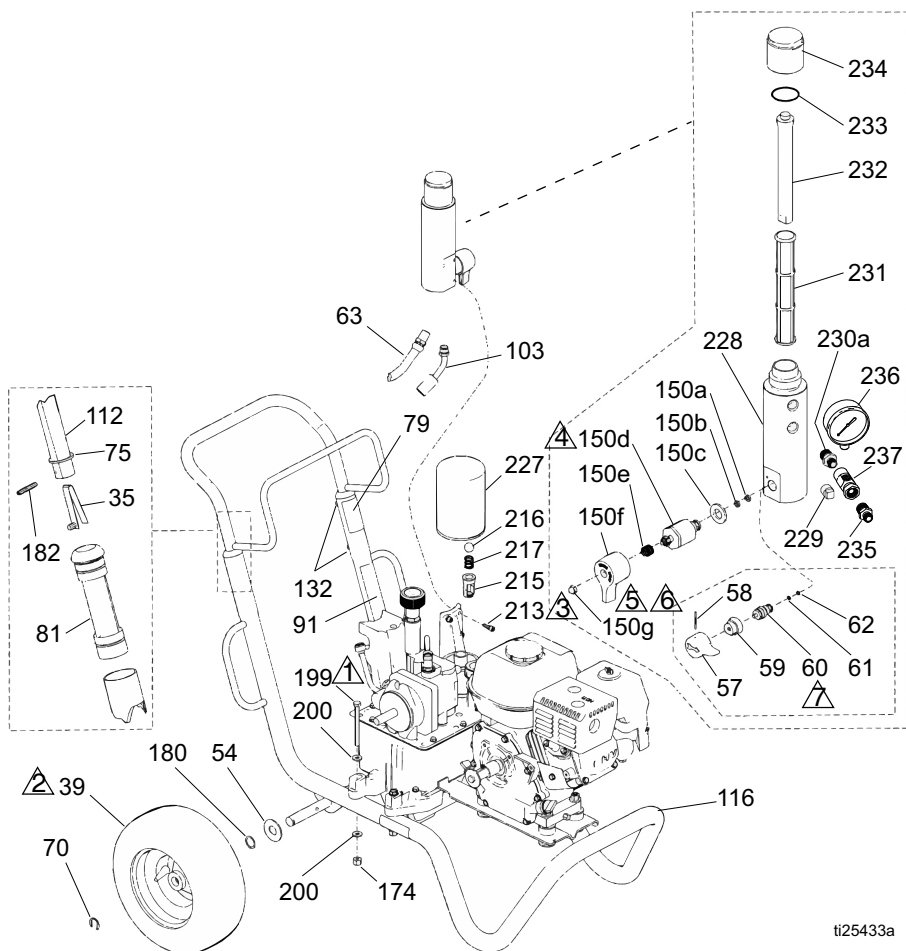


ti25097a

Детали серии Standard GH™130/200/230/300

Детали серии Standard GH™130/200/230/300

Поз.	Усилие затяжки	Поз.	Усилие затяжки
⚠1	120-130 дюймов на фунт (13,6 - 14,7 Н·м)	⚠5	15-25 дюймов на фунт (1,7 - 2,8 Н·м)
⚠2	Накачайте шины до давления 25-35 фунтов на кв. дюйм (1,7-2,4 бар)	⚠6	Нанесите средство Loctite 242
⚠3	110-120 дюймов на фунт (12,4 - 13,6 Н·м)	⚠7	35-45 дюймов на фунт (47,5 - 61,0 Н·м)
⚠4	355-395 дюймов на фунт (40,1 - 44,6 Н·м)		



ti25433a

Спецификация деталей

Поз.	Деталь	Описание	Кол-во	Поз.	Деталь	Описание	Кол-во
35	112827	КНОПКА, с фиксацией	2	150d★		КЛАПАН, в сборе	1
39	119420	КОЛЕСО, пневматическое, GH130 и 200	2	150e★	114708	ПРУЖИНА, сжатия	1
	119509	КОЛЕСО, пневматическое, GH230 и 300	2	150f★	15G563	РУКОЯТКА, клапан	1
54	156306	ШАЙБА, плоская	2	150g★	116424	ГАЙКА, колпачковая, с шестигранной головкой	1
57	15C780	РУКОЯТКА, GH130	1	174	110838	ГАЙКА, шестигранная	2
58	15C972	ШТИФТ, с канавкой, GH130	1	180	116038	ШАЙБА, волнистая, пружинная	2
59	224807	ОСНОВАНИЕ, клапана, GH130	1	182	101354	ШТИФТ, пружинный, прямой, GH130 и 200	2
60	235014	КЛАПАН, замена, комплект, GH130	1	108068		ШТИФТ, пружинный, прямой, GH230 и 300	2
61◆	15E022	СЕДЛО, клапана, GH130	1	199	867539	ВИНТ, с плоской головкой	2
62◆	277364	ПРОКЛАДКА, седла клапана, GH130	1	200	100527	ШАЙБА	4
63	243814	ШЛАНГ	1	213	119426	БОЛТ	3
70	120211	ЗАЖИМ, фиксирующий	2	215	198841	ФИКСАТОР	1
75	15J645	ШАЙБА, GH130 и 200	2	216	100084	ШАР, металлический	1
	183350	ШАЙБА, GH230 и 300	2	217	116967	ПРУЖИНА, сжатия	1
79▲	189246	НАКЛЕЙКА, с предупреждением	1	227	246173	ФИЛЬТР, масляный, навинчиваемый	1
	17D947	НАКЛЕЙКА, предупредительная, многоязычная	1	228‡	15E599	КОРПУС	1
81	192027	СОЕДИНИТЕЛЬНАЯ МУФТА, тележка	2	229‡	15G331	ЗАГЛУШКА, трубная	1
91▲	194317	НАКЛЕЙКА, с предупреждением	1	230a	196178	ПЕРЕХОДНИК, соединение для шлангов, 3/8 npsm (m)	1
	16N948	НАКЛЕЙКА, предупредительная, ISO	1	231‡	244067	ФИЛЬТР, жидкостный	1
	17D947	НАКЛЕЙКА, предупредительная, многоязычная	1	232‡	15C766	ТРУБКА, диффузионная	1
103	288732	ШЛАНГ, сливной	1	233‡	117285	САЛЬНИК, уплотнительное кольцо	1
112	24M397	РУКОЯТКА, тележки	1	234‡	15C765	КОЛПАЧОК, фильтр	1
116	288169	РАМА, тележки, GH130 и 200	1	235	196177	ПЕРЕХОДНИК, GH130/200	1
	248815	ТЕЛЕЖКА, рама, GH230 и 300	1		196178	ПЕРЕХОДНИК, GH230/300	1
132	109032	ВИНТ, крепежный, с плоской головкой	4	236	102814	МАНОМЕТР, давление жидкости	1
150‡	245103	КЛАПАН, сливной, GH200, 230, 300	1	237	243683	ВЕРТЛЮГ	1
150a★	193710	УПЛОТНЕНИЕ, клапана	1				
150b★	193709	СЕДЛО, клапана	1				
150c★	114797	ПРОКЛАДКА	1				

▲ Наклейки с символами опасности и предупреждениями предоставляются бесплатно.

◆ Включен в запасной комплект 235014 для дренажного клапана

★ Включен в запасной комплект 245103 для дренажного клапана

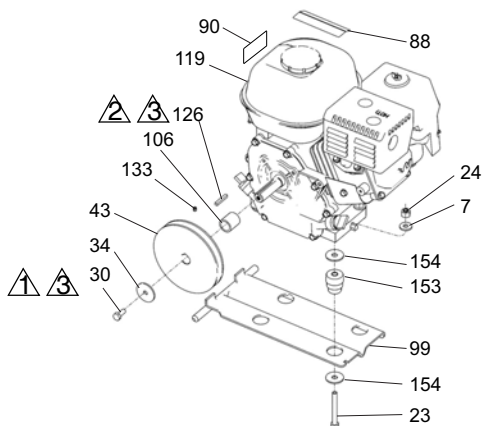
‡ Включен в запасной комплект 24W753 для фильтра

Детали двигателей

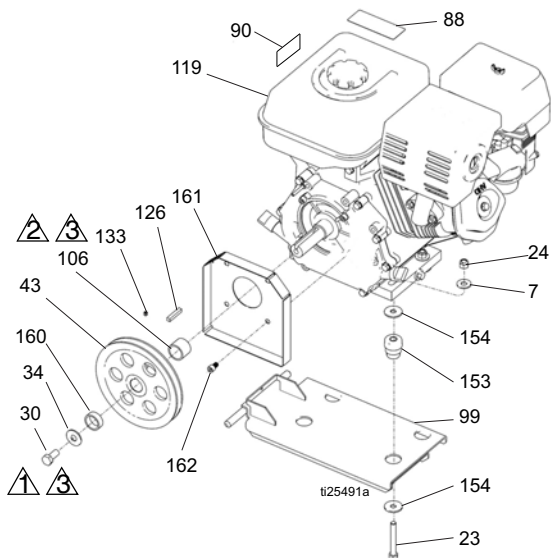
Серия Standard GH™130/200/230

Поз.	Усилие затяжки	Поз.	Усилие затяжки
	120-130 дюймов на фунт (13,6 - 14,7 Н•м)		Нанесите средство Loctite 242
	58-62 дюймов на фунт (6,6 - 7,0 Н•м)		

Серия Standard GH™130/200/230



Серия Standard GH™300



Спецификация деталей двигателей

Поз.	Деталь	Описание	Кол-во	Поз.	Деталь	Описание	Кол-во
7	100023	ШАЙБА, плоская, GH130, 200 и 230	4	119*	120590	ДВИГАТЕЛЬ, бензиновый, 120 куб.см, Honda, GH130	1
	100132	ШАЙБА, плоская, GH300	4				
23	113664	ВИНТ, крепежный, с шестигранной головкой, GH130, 200 и 230	4	802264	ДВИГАТЕЛЬ, бензиновый, 160 куб.см, Honda, GH200	1	
	106212	ВИНТ, крепежный, с шестигранной головкой, GH300	4	116298	ДВИГАТЕЛЬ, бензиновый, 200 куб.см, Honda, GH230	1	
24	110838	ГАЙКА, стопорная, GH130, 200 и 230	4	803900	ДВИГАТЕЛЬ, бензиновый, 270 куб.см, Honda, GH300	1	
	101566	ГАЙКА, стопорная, GH300	4	126	117632	КЛЮЧ, квадратный, 3/16 x 1,25, GH130, 200 и 230	1
30	108842	ВИНТ, крепежный, с шестигранной головкой, GH130, 200 и 230	1	119484	ШПОНКА, призматическая, квадратная, GH300	1	
	116645	ВИНТ, крепежный, с шестигранной головкой, GH300	1	133	100002	ВИНТ, установочный, с головкой под торцевой ключ	1
34	112717	ШАЙБА, GH130, 200 и 230	1	153	15E888	КОМПЕНСАТОР ПУЛЬСАЦИЙ, монтаж на двигателе, GH130, 200 и 230	4
	119438	ШАЙБА, GH300	1				
43	116908	ШКИВ, 5,5 дюйма, GH130, 200 и 230	1	195515	КОМПЕНСАТОР ПУЛЬСАЦИЙ, монтаж на двигателе, GH300	4	
	119401	ШКИВ, GH300	1				
88▲	194126	НАКЛЕЙКА, с предупреждением	1	154	108851	ШАЙБА, плоская	8
	16Y631	НАКЛЕЙКА, предупредительная, китайский язык	1	160	15E764	РАСПОРКА, GH300	1
90▲	16Y720	НАКЛЕЙКА, предупредительная, двигатель ISO	1	161	15E973	ЩИТОК, GH300	1
99	15F157	КРОНШТЕЙН, монтажный, двигатель, GH130, 200 и 230	1	162	C20010	ВИНТ, GH300	4
	15E583	КРОНШТЕЙН, монтажный, двигатель, GH300	1				
106	15B314	СОЕДИНИТЕЛЬНАЯ МУФТА, вал двигателя, GH130, 200 и 230	1				
	15E586	СОЕДИНИТЕЛЬНАЯ МУФТА, вал двигателя, GH300	1				

▲ Наклейки с символами опасности и предупреждениями предоставляются бесплатно.

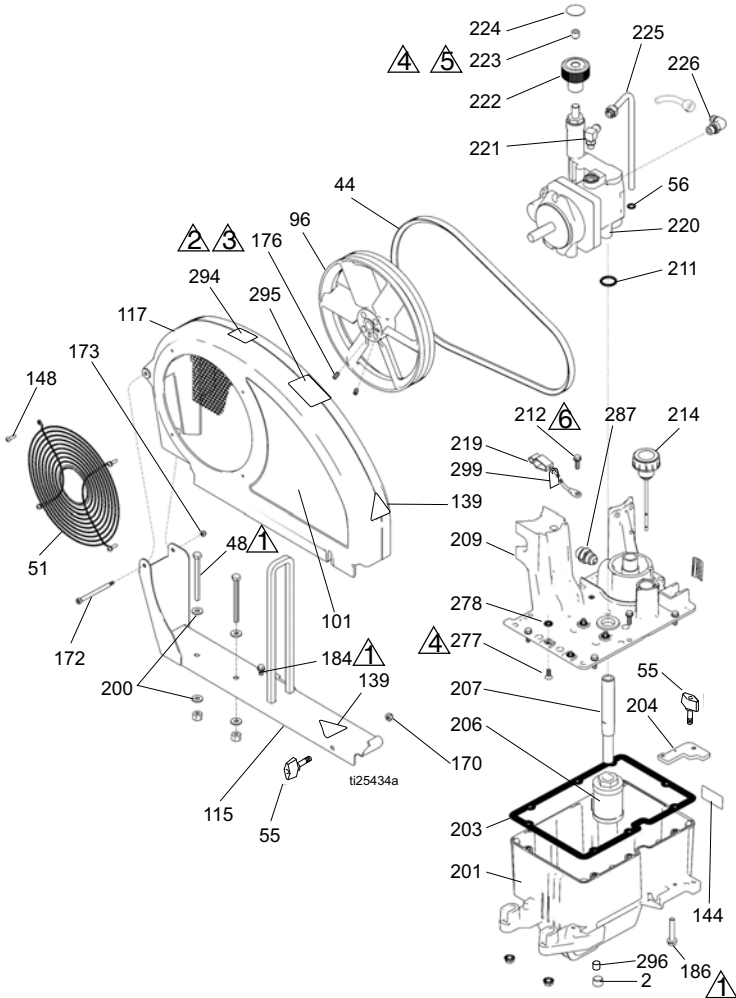
*Ремонтные комплекты для двигателя:
 288678 120 куб. см (4,0 л. с.)
 248943 160 куб. см (5,5 л. с.)
 248944 200 куб. см (6,5 л. с.)
 248945 270 куб. см (9,0 л. с.)

Детали серии Standard GH™130/200/230/300

Детали - ремень вентилятора

Детали серии Standard GH™130/200/230/300

Поз.	Усилие затяжки	Поз.	Усилие затяжки
1	120-130 дюймов на фунт (13,6 - 14,7 Н•м)	4	90-110 дюймов на фунт (10,2 - 12,4 Н•м)
2	Нанесите средство Loctite 242	5	Нанесите средство Loctite 277
3	55-62 дюймов на фунт (6,7 - 7,0 Н•м)	6	110-120 дюймов на фунт (12,4 - 13,6 Н•м)




Спецификация деталей

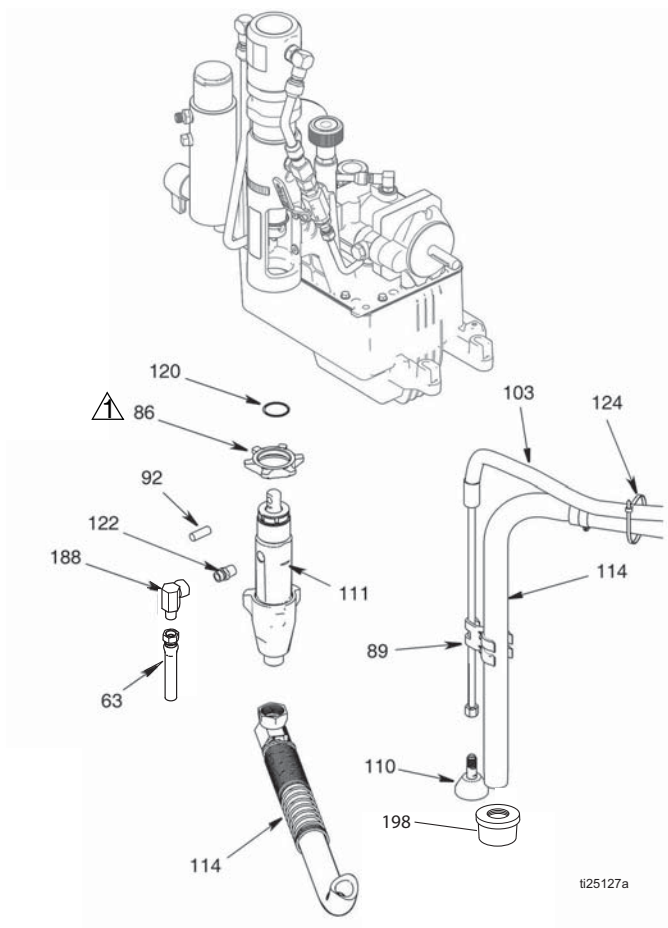
Поз.	Деталь	Описание	Кол-во	Поз.	Деталь	Описание	Кол-во
2	101754	ЗАГЛУШКА	1	203	120604	ПРОКЛАДКА, резервуар	1
44	119433	РЕМЕНЬ, GH130, 200, 230	1	204	15E476	КРОНШТЕЙН, держатель, электродвигатель	1
	119432	РЕМЕНЬ, GH300	1	206	116919	ФИЛЬТР	1
48	867539	ВИНТ, с шестигранной головкой	2	207	15E587	ТРУБКА, всасывающая	1
51	117284	РЕШЕТКА, защитная для вентилятора	1	208	154594	САЛЬНИК, уплотнительное кольцо	1
55	17D813	ГАЙКА, с накаткой	2	209	15J363	КРЫШКА, резервуара	1
56	154594	УПЛОТНИТЕЛЬНОЕ КОЛЬЦО	1	211	156401	САЛЬНИК, уплотнительное кольцо	1
96	15E410	ШКИВ, вентилятора	1	212	119426	БОЛТ	8
101	17D031	НАКЛЕЙКА, GH130	1	214	120726	КОЛПАЧОК, сапун, горловина	1
	17D032	НАКЛЕЙКА, GH200	1	219	237686	ПРОВОД, заземления с зажимом	1
	17D034	НАКЛЕЙКА, GH230	1	220	288733	НАСОС, гидравлический, GH130	1
	17D036	НАКЛЕЙКА, GH300	1		246178	НАСОС, гидравлический, GH200	1
115	288261	НАПРАВЛЯЮЩАЯ, кожаный ремень, в сборе, GH130 и 200	1		249003	НАСОС, гидравлический, 230/300	1
	288393	НАПРАВЛЯЮЩАЯ, кожаный ремень, в сборе, GH230 и 300	1	221	110792	ФИТИНГ, коленчатый, с наружной резьбой, 90°	1
117	288734	ЩИТОК, сборочный узел ремня, окрашенный, GH130 и 200	1	222	15B438	РУЧКА, регулировки давления	1
	248973	ЩИТОК, сборочный узел ремня, окрашенный, GH230 и 300	1	223	117560	ВИНТ, установочный, с головкой под торцевой ключ	1
139▲	16M768	НАКЛЕЙКА, с предупреждением	2	224	15A464	НАКЛЕЙКА, блок управления	1
144	15K440	НАКЛЕЙКА, система охлаждения GH/EN	1	225	246167	ТРУБКА, гидравлическая, слив из корпуса	1
148	115477	ВИНТ, крепежный, с головкой и углублением под звездообразный ключ	4	226	116829	ФИТИНГ, коленчатый, с уплотнительными кольцами	1
170	102040	ГАЙКА, стопорная, шестигранная	1	277	117471	БОЛТ	4
172	119434	ВИНТ, с буртиком, с головкой под ключ	1	278	107188	САЛЬНИК, уплотнительное кольцо	4
173	116969	ГАЙКА, стопорная	1	284	16P142	НАКЛЕЙКА, гидравлическая жидкость, GH	1
176	120087	ВИНТ, установочный, 1/4 x 1/2	2	287	120184	ФИТИНГ	1
184	260212	ВИНТ, с шестигранной головкой и шайбой, форма резьбы	1	294	16D576	НАКЛЕЙКА, сделано в США	1
186	120655	ВИНТ, крепежный, с шестигранной головкой и шайбой	2	295	16X983	НАКЛЕЙКА, серия Standard	1
200	100527	ШАЙБА	4	296	116618	МАГНИТ	1
201	15J513	БАК, резервуар	1	299	290079	НАКЛЕЙКА, предупредительная, заземление, английский язык	1
202	101754	ЗАГЛУШКА, трубная	1		16Y633	НАКЛЕЙКА, предупредительная, заземление, китайский язык	1

▲ Наклейки с символами опасности и предупреждениями предоставляются бесплатно.

Детали

Детали серии Standard GH™130/200/230/300

Поз.	Усилие затяжки
	70-80 футов на фунт (94,9 - 108,5 Н·м)



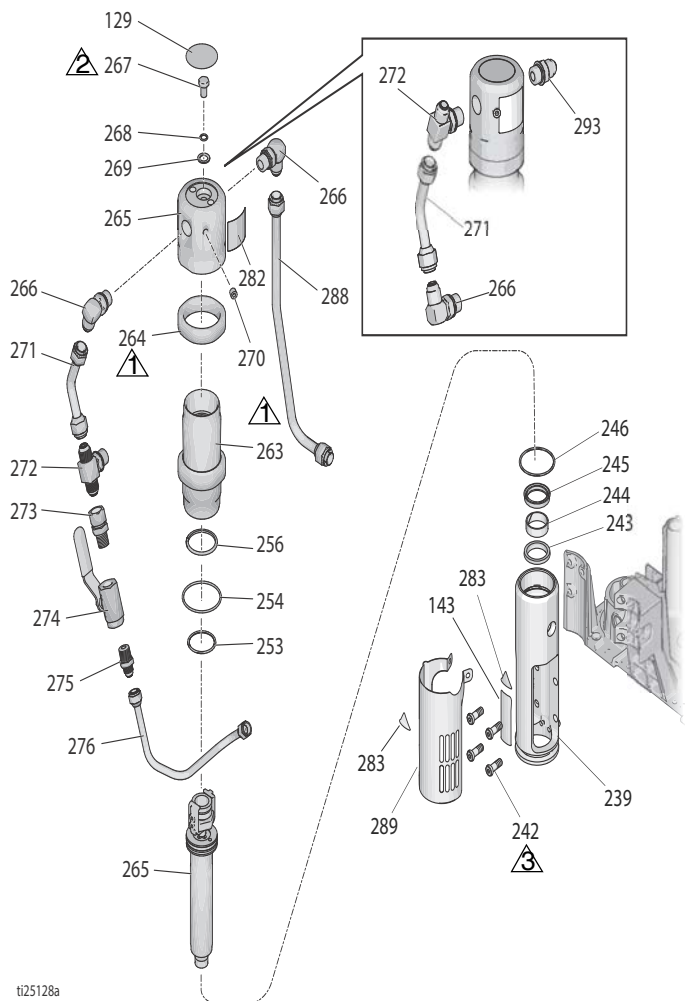
Спецификация деталей

Поз.	Деталь	Описание	Кол-во	Поз.	Деталь	Описание	Кол-во
63	243814	ШЛАНГ, с муфтой	1	114	288251	ШЛАНГ, всасывающий, 5 галлонов, GH130	1
86	193031	ГАЙКА, фиксирующая, GH130	1		288252	ШЛАНГ, всасывающий, 5 галлонов, GH200, 230 и 300	1
	193394	ГАЙКА, фиксирующая, GH200/230/300	1				
89	15D000	ЗАЖИМ, линия слива	1	115	208259	ШЛАНГ, всасывающий, 30/55 галлонов, GH130 (не показано)	1
92	155141	ШТИФТ, насос, GH130	1		289669	ШЛАНГ, всасывающий, 30/55 галлонов, GH200/230/300 (не показано)	1
	197443	ШТИФТ, насос, GH200/230/300	1				
103	288732	КОМПЛЕКТ, сливной шланг	1				
110	241920	ОТРАЖАТЕЛЬ, с резьбой	1	120	116551	КОЛЬЦО, стопорное	1
111	24B748	НАСОС, комплект, поршневой, GH130	1	122	196178	ПЕРЕХОДНИК, ниппельный	1
	24W995	НАСОС, комплект, поршневой, GH200	1	124	114958	РЕМЕНЬ, стяжной	4
	24W997	НАСОС, комплект, поршневой, GH230 и 300	1	188	155494	СОЕДИНЕНИЕ, поворотное, 90°	1
				198	189920	ВПУСК, фильтр, 8 меш	1

Детали

Детали серии Standard GH™130/200/230/300

Поз.	Усилие затяжки	Поз.	Усилие затяжки
⚠1	145-155 футов на фунт (196,6 - 210,2 Н•м)	⚠3	140-160 дюймов на фунт (15,8 - 18,1 Н•м)
⚠2	12-18 футов на фунт (16,3 - 24,4Н•м)		



Спецификация деталей

Поз.	Деталь	Описание	Кол-во	Поз.	Деталь	Описание	Кол-во
129▲◆✓	15B063	НАКЛЕЙКА, предупредительная, горячая поверхность	1	15E596	ТРУБКА, гидравлическая система, подача, GH230 и 300		1
143▲	17D050	НАКЛЕЙКА, GH130	1	272◆	117609	ФИТИНГ, тройник, ответвление, прямая резьба	1
	17D051	НАКЛЕЙКА, GH200	1				
	17D053	НАКЛЕЙКА, GH230	1	273	117328	ФИТИНГ, ниппельный, прямой	1
	17D055	НАКЛЕЙКА, GH300	1	274	117441	КЛАПАН, шаровой	1
239◆	15H953	КОЛЛЕКТОР, GH130	1	275	116813	ФИТИНГ, ниппельный, гидравлическая система	1
	15A728	КОЛЛЕКТОР, GH200	1				
	15E243	КОЛЛЕКТОР, GH230 и 300	1	276	15J819	ТРУБКА, гидравлическая система, подача, GH130	1
242◆	15B564	ВИНТ, с головкой под торцевой ключ	4		17D268	ТРУБКА, гидравлическая система, подача, GH200	1
243‡◆	117739	ГРЯЗЕСЪЕМНИК, штока	1		17D270	ТРУБКА, гидравлическая система, подача, GH230, GH300	1
244‡◆	112342	ПОДШИПНИК, шток	1	282✓	15B804	НАКЛЕЙКА, логотип компании Gрасо	1
245‡◆	112561	САЛЬНИК, блок	1	283▲◆	15H108	НАКЛЕЙКА, предупреждение, защемление пальцев	2
246‡◆	117283	САЛЬНИК, уплотнительное кольцо	2	288	15J824	ТРУБКА, гидравлическая система, возвратная, GH130	1
253‡◆✓	108014	САЛЬНИК, уплотнительное кольцо	1		17D267	ТРУБКА, гидравлическая система, возвратная, GH200	1
254‡◆✓	178226	УПЛОТНЕНИЕ, поршня	1		17D269	ТРУБКА, гидравлическая система, возвратная, GH230 и 300	1
256‡◆✓	178207	ПОДШИПНИК, поршня	1	289	24X473	ЩИТОК, штока, GH130/200	1
263◆	246176	СОЕДИНИТЕЛЬНАЯ МУФТА, гидравлический цилиндр, комплект, GH130 и 200	1		24X474	ЩИТОК, штока, GH230/300	1
	248991	СОЕДИНИТЕЛЬНАЯ МУФТА, гидравлический цилиндр, комплект, GH230 и 300	1	293	120184	ФИТИНГ, прямой, только комплекты оригинального оборудования	1
264◆	15A726	ГАЙКА, стопорная	1				
265◆	288735	КОМПЛЕКТ, ремонтный, тяга переключения, поршень, только GH130	1				
	288754	КОМПЛЕКТ, ремонтный, тяга переключения, поршень, только GH 200	1				
	288755	КОМПЛЕКТ, ремонтный, тяга переключения, поршень, только GH 230/300	1				
266◆	117607	ФИТИНГ, коленчатый, стандартная резьба	2				
267✓◆	106276	ВИНТ, с шестигранной головкой	1				
268✓◆	155685	САЛЬНИК, уплотнительное кольцо	1				
269✓◆	178179	ШАЙБА, уплотнение	1				
270✓◆	100139	ЗАГЛУШКА, трубная	1				
271◆	198629	СОЕДИНИТЕЛЬНАЯ МУФТА, гидравлическая система, подача, GH130 и 200	1				

▲ Наклейки с символами опасности и предупреждениями предоставляются бесплатно.

◆ Включено в ремонтный комплект для гидравлического двигателя: 288758 - GH130; 248021 - GH200; 248977 - GH230 и 300

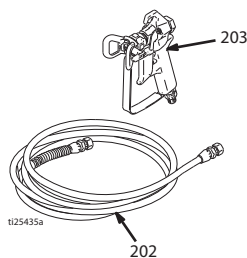
✓ Включено в комплект для отцепного штока / поршня: 288735 - GH130; 288754 - GH200; 288755 - GH230 и 300

‡ Включено в комплект 246174 для уплотнений

Детали

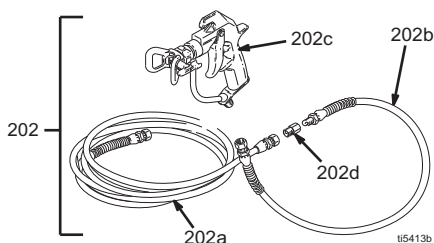
GH™130/200 - серия Standard с пистолетом-распылителем и шлангом

Поз.	Арт. №	Описание	Кол-во
202	240794	ШЛАНГ, заземленный, нейлон; внутренний диаметр 1/4 дюйма; с муфтой 1/4-18 npsm); 50 футов (15 м); пружина защищает оба торца 3300 фунтов на кв. дюйм (227 бар, 22,7 МПа)	1
203	288420	Распылительный пистолет «Contractor» Включает 517 RAC® X наконечник SwitchTip и защиту HandTite™ - Касательно деталей, смотрите 311861	1

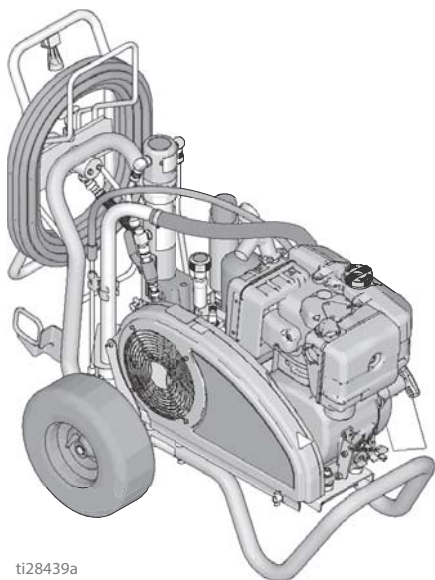


GH™230/300 - серия Standard с пистолетом-распылителем и шлангом

Поз.	Арт. №	Описание	Кол-во
202	287042	КОМПЛЕКТ, пистолет «Silver», 3300 фунтов на кв. дюйм (227 бар, 22,7 МПа) - включает позиции 202a - 202d	1
202a	240797	ШЛАНГ, заземленный, нейлон; внутренний диаметр 3/8 дюйма; с муфтой 3/8-18 npsm); 50 футов (15 м); пружина защищает оба торца 3300 фунтов на кв. дюйм (227 бар, 22,7 МПа)	1
202b	241735	ШЛАНГ, заземленный, полиамид; внутр. диам. 1/4 дюйма; муфта 1/4 npt(m) x 1/4 npsm(f); 0,9 м (3 фута); подпружиненные предохранительные устройства на обоих концах, 22,7 МПа (227 бар, 3300 фунтов на кв. дюйм)	1
202c	246240	Распылительный пистолет «Silver» Включает 517 RAC® X наконечник SwitchTip и защиту HandTite™ - Касательно деталей, смотрите 311254	1
202d	159841	Втулка 3/8 x 1/4	1

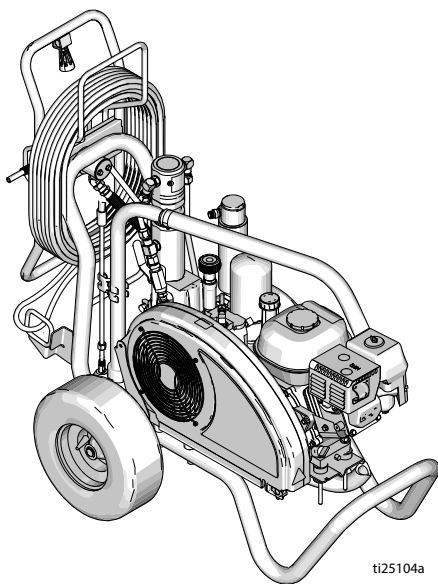


Детали серии ProContractor DH230/GH™200/230/300 (комплекты оригинального оборудования)



ti28439a

DH230



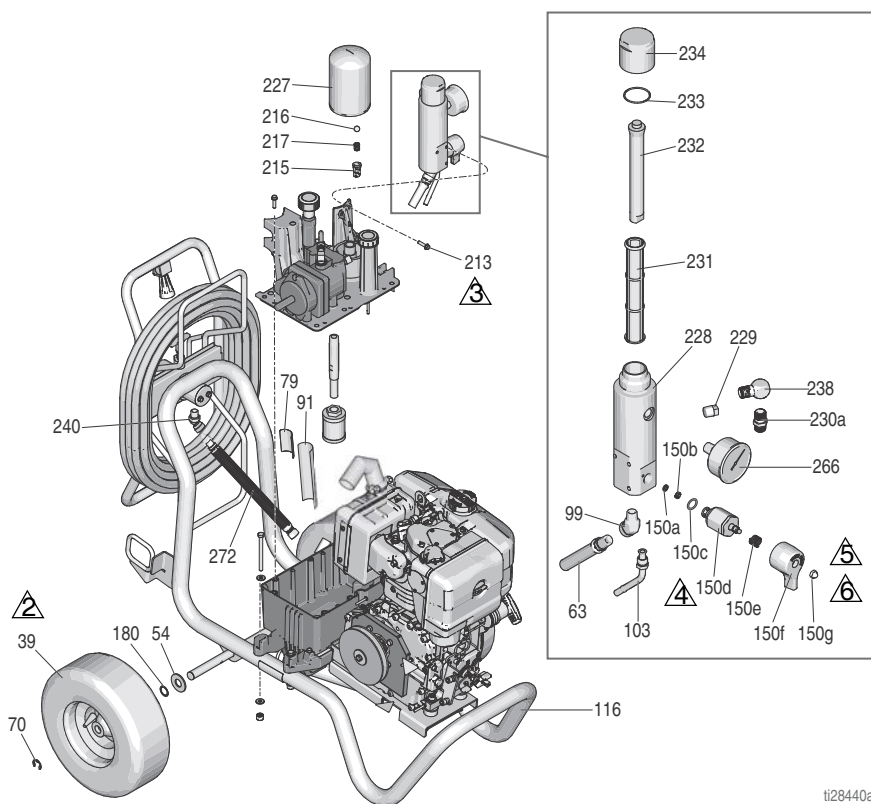
ti25104a

GH™200/230/300

Детали

DH230/GH™200/230/300 - детали серии ProContractor

Поз.	Усилие затяжки	Поз.	Усилие затяжки
1	120-130 дюймов на фунт (13,6 - 14,7 Н·м)	4	355-395 дюймов на фунт (40,1 - 44,6 Н·м)
2	Накачайте шины до давления 25-35 фунтов на кв. дюйм (1,7-2,4 бар)	5	15-25 дюймов на фунт (1,7 - 2,8 Н·м)
3	110-120 дюймов на фунт (12,4 - 13,6 Н·м)	6	Нанесите средство Loctite 242



ti28440a

Спецификация деталей

Поз.	Деталь	Описание	Кол-во	Поз.	Деталь	Описание	Кол-во
39	119509	КОЛЕСО, пневматическое	2	215	198841	ФИКСАТОР	1
54	156306	ШАЙБА, плоская	2	216	100084	ШАР, металлический	1
63	243814	ШЛАНГ	1	217	116967	ПРУЖИНА, сжатия	1
70	120211	ЗАЖИМ, фиксирующий	2	227	246173	ФИЛЬТР, масляный, навинчиваемый	1
79▲	189246	НАКЛЕЙКА, с предупреждением	1	228‡	15E599	КОРПУС	1
	17D947	НАКЛЕЙКА, предупредительная, многоязычная	1	229‡	15G331	ЗАГЛУШКА, трубная	1
91▲	194317	НАКЛЕЙКА, с предупреждением	1	230a	196178	ПЕРЕХОДНИК, соединение для шлангов, 3/8 npsm (m)	1
	16N948	НАКЛЕЙКА, предупредительная, ISO	1	231‡	244067	ФИЛЬТР, жидкостный	1
	17D947	НАКЛЕЙКА, предупредительная, многоязычная	1	232‡	15C766	ТРУБКА, диффузионная	1
99	116756	ФИТИНГ, коленчатый, 45°	1	233‡	117285	САЛЬНИК, уплотнительное кольцо	1
116	17D106	РАМА, тележки	1	234‡	15C765	КОЛПАЧОК, фильтр	1
150‡	245103	КЛАПАН, дренажный	1	238	196179	ФИТИНГ, коленчатый, прямой	1
150a★	193710	УПЛОТНЕНИЕ, клапана	1	240	161889	СОЕДИНЕНИЕ, поворотное, 45°	1
150b★	193709	СЕДЛО, клапана	1	266	868015	МАНОМЕТР	1
150c★	114797	ПРОКЛАДКА	1	272	198847	ШЛАНГ, с муфтой	1
150d★		КЛАПАН, в сборе	1				
150e★	114708	ПРУЖИНА, сжатия	1				
150f★	15G563	РУКОЯТКА, клапан	1				
150g★	116424	ГАЙКА, колпачковая, с шестигранной головкой	1				
180	116038	ШАЙБА, волнистая, пружинная	2				
213	119426	БОЛТ	3				

▲ Наклейки с символами опасности и предупреждениями предоставляются бесплатно.

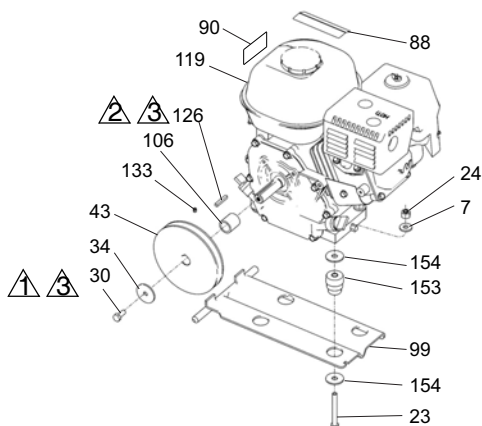
★ Включен в запасной комплект 245103 для дренажного клапана

‡ Включен в запасной комплект 24W753 для фильтра

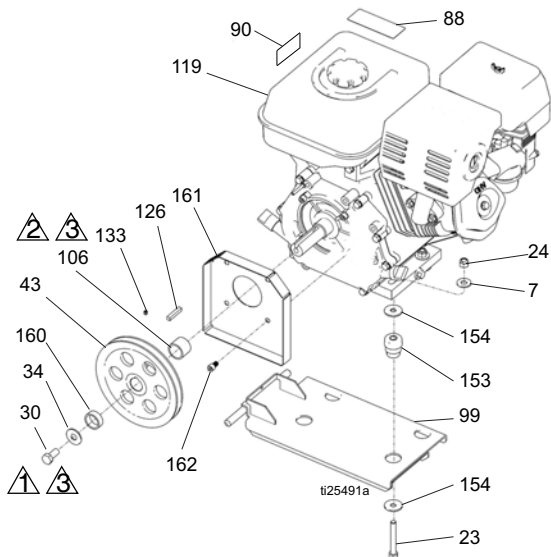
Детали - Двигатели

Поз.	Усилие затяжки	Поз.	Усилие затяжки
1	120-130 дюймов на фунт (13,6 - 14,7 Н•м)	3	Нанесите средство Loctite 242
2	58-62 дюймов на фунт (6,6 - 7,0 Н•м)		

Серия ProContractor GH™200230



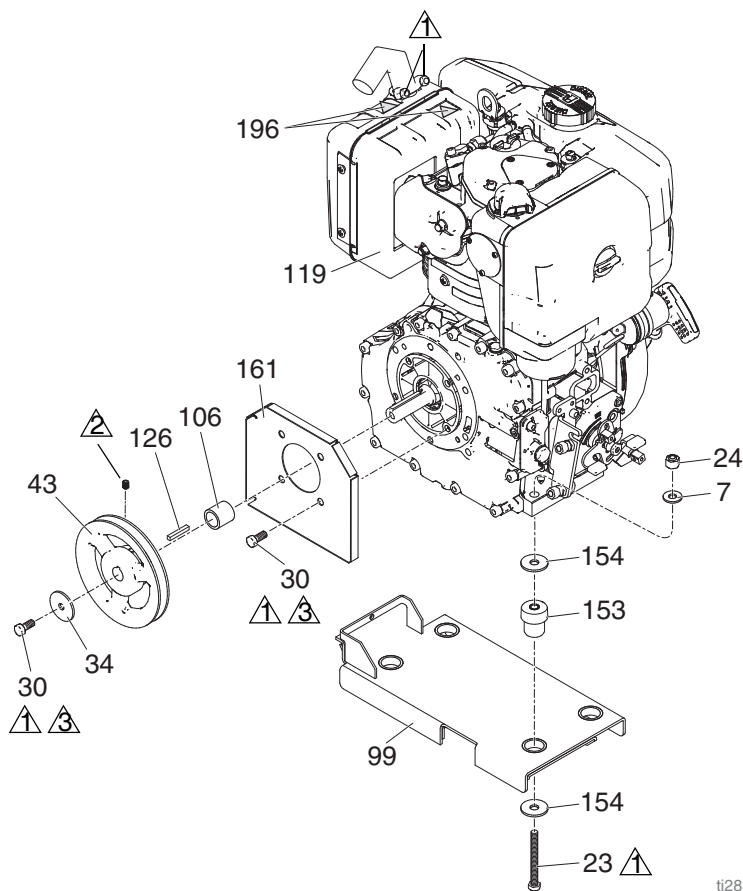
Серия ProContractor GH™300



Детали - Двигатели

Серия ProContractor - GH230

Поз.	Усилие затяжки	Поз.	Усилие затяжки
⚠	120-130 дюймов на фунт (13,6 - 14,7 Н·м)	⚠	Нанесите средство Loctite 242
⚠	58-62 дюймов на фунт (6,6 - 7,0 Н·м)	⚠	65-85 дюймов на фунт (7,3 - 9,6 Н·м)



t128390a

Перечень деталей двигателя

Поз.	Деталь	Описание	Кол-во	Поз.	Деталь	Описание	Кол-во	
				119*	802264	ДВИГАТЕЛЬ, бензиновый, 160 куб.см, Honda, GH200	1	
					116298	ДВИГАТЕЛЬ, бензиновый, 200 куб.см, Honda, GH230	1	
7	100023	ШАЙБА, плоская, DH230, GH200 и 230	4		803900	ДВИГАТЕЛЬ, бензиновый, 270 куб.см, Honda, GH300	1	
	100132	ШАЙБА, плоская, GH300	4		17Н150	ДВИГАТЕЛЬ, дизельный, 350 куб.см, Kohler, DH230	1	
23	113664	ВИНТ, крепежный, с шестигранной головкой, GH200 и 230	4	126	117632	КЛЮЧ, квадратный, 3/16 x 1,25, GH130, 200 и 230	1	
	106212	ВИНТ, крепежный, с шестигранной головкой, GH300	4		17L826	КЛЮЧ, квадратный, 3/16 X 1,125, DH230	1	
	110385	ВИНТ, крепежный, с шестигранной головкой, DH230	4		119484	ШПОНКА, призматическая, квадратная, GH300	1	
24	110838	ГАЙКА, стопорная, DH230, GH200 и 230	4	133	100002	ВИНТ, установочный, с головкой под торцевой ключ	1	
	101566	ГАЙКА, стопорная, GH300	4	153	15E888	КОМПЕНСАТОР ПУЛЬСАЦИЙ, монтаж на двигателе, DH230, GH200 и 230	4	
30		ВИНТ, с шестигранной головкой			195515	КОМПЕНСАТОР ПУЛЬСАЦИЙ, монтаж на двигателе, GH300	4	
	108842	GH200 и 230	1		154	108851	ШАЙБА, плоская	8
	108842	DH230	5		160	15E764	РАСПОРКА, GH300	1
	116645	GH300	1		161	ЩИТОК		
34	112717	ШАЙБА, GH200 и 230	1		15E973	GH300	1	
	119438	ШАЙБА, GH300	1		17K215	DH230	1	
43	116908	ШКИВ, 5,50 дюйма, GH200 и 230	1		162	C20010	ВИНТ, GH300	4
	17L825	ШКИВ, 6 дюймов, DH230	1	196▲	17K859	НАКЛЕЙКА, техника безопасности, предупредительная, горячая поверхность	2	
	119401	ШКИВ, GH300	1					
88▲	194126	НАКЛЕЙКА, с предупреждением	1					
	16Y631	НАКЛЕЙКА, предупредительная, китайский язык	1					
90▲	16Y720	НАКЛЕЙКА, предупредительная, двигатель ISO	1					
99	15F157	КРОНШТЕЙН, монтажный, двигатель, GH200 и 230	1					
	15E583	КРОНШТЕЙН, монтажный, двигатель, GH300	1					
	17Н148	КРОНШТЕЙН, монтажный, двигатель, DH230	1					
106	15В314	СОЕДИНИТЕЛЬНАЯ МУФТА, вал двигателя, GH200 и 230	1					
	15E586	СОЕДИНИТЕЛЬНАЯ МУФТА, вал двигателя, GH300	1					
	17L823	СОЕДИНИТЕЛЬНАЯ МУФТА, вал двигателя, DH230	1					

▲ Наклейки с символами опасности и предупреждения предоставляются бесплатно.

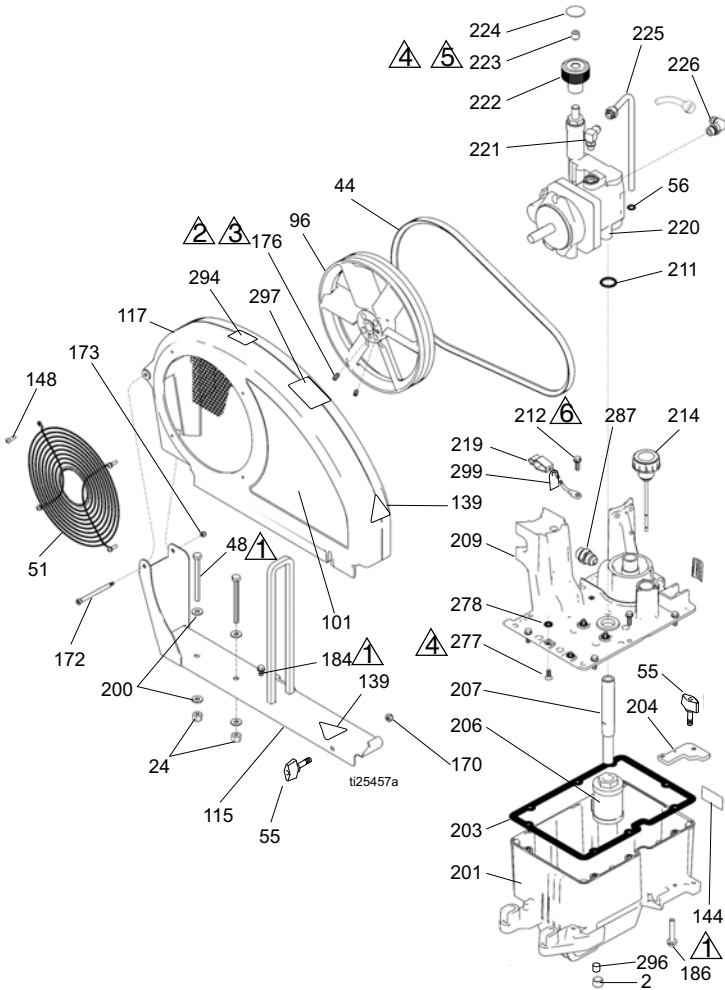
*Ремонтные комплекты для двигателя:

248943	160 куб. см (5,5 л. с.)
248944	200 куб. см (6,5 л. с.)
248945	270 куб. см (9,0 л. с.)

Детали - ремень вентилятора

DH230/GH™200/230/300 - детали серии ProContractor

Поз.	Усилие затяжки	Поз.	Усилие затяжки
	120-130 дюймов на фунт (13,6 - 14,7 Н•м)		90-110 дюймов на фунт (10,2 - 12,4 Н•м)
	Нанесите средство Loctite 242		Нанесите средство Loctite 277
	55-62 дюймов на фунт (6,7 - 7,0 Н•м)		110-120 дюймов на фунт (12,4 - 13,6 Н•м)




Спецификация деталей

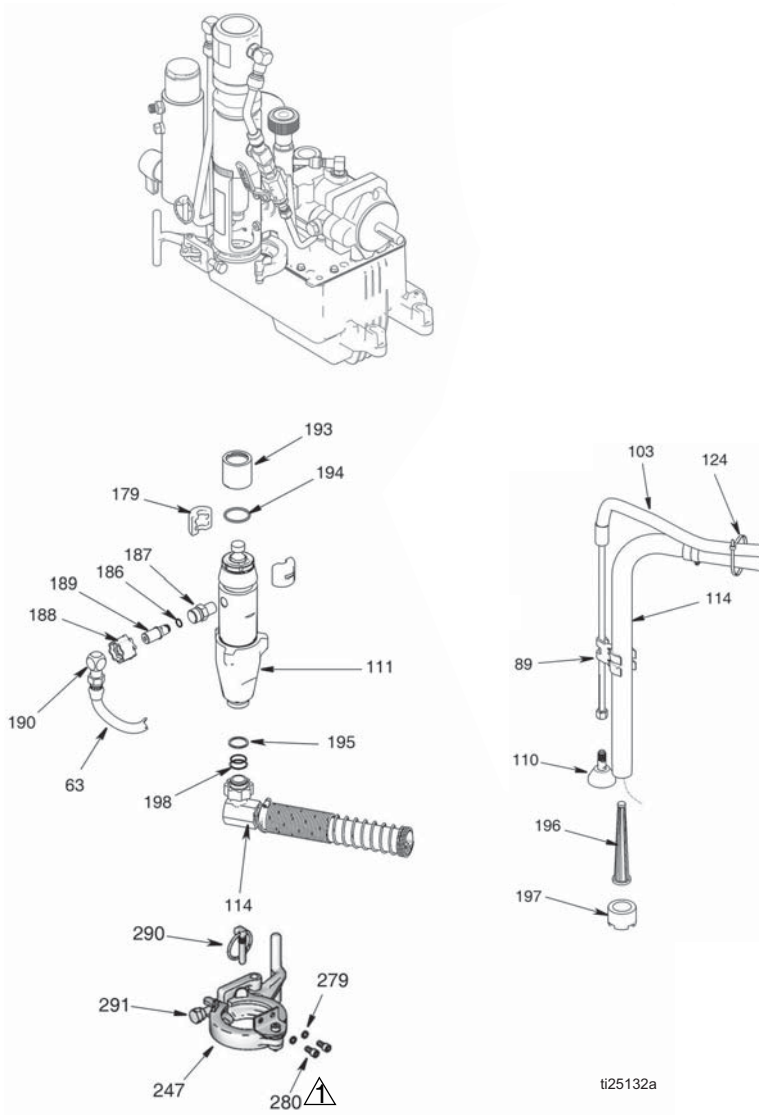
Поз.	Деталь	Описание	Кол-во	Поз.	Деталь	Описание	Кол-во
2	101754	ЗАГЛУШКА	1	203	120604	ПРОКЛАДКА, резервуар	1
24	110838	ГАЙКА, стопорная	2	204	15E476	КРОНШТЕЙН, держатель, электродвигатель	1
44	119433	РЕМЕНЬ, GH200 и 230	1	206	116919	ФИЛЬТР	1
	119432	РЕМЕНЬ, GH300	1	207	15E587	ТРУБКА, всасывающая	1
	17L829	РЕМЕНЬ, DH230	1	208	154594	САЛЬНИК, уплотнительное кольцо	1
48	867539	ВИНТ, с шестигранной головкой	2	209	15J363	КРЫШКА, резервуара	1
51	117284	РЕШЕТКА, защитная для вентилятора	1	211	156401	САЛЬНИК, уплотнительное кольцо	1
55	17D813	ГАЙКА, с накаткой	2	212	119426	БОЛТ	8
56	154594	УПЛОТНИТЕЛЬНОЕ КОЛЬЦО	1	214	120726	КОЛПАЧОК, сапун, горловина	1
96	15E410	ШКИВ, вентилятора	1	219	237686	ПРОВОД, заземления с зажимом	1
101	17D032	НАКЛЕЙКА, GH200	1	220	246178	НАСОС, гидравлический, DH230, GH200	1
	17D034	НАКЛЕЙКА, GH230	1		249003	НАСОС, гидравлический, 230/300	1
	17D036	НАКЛЕЙКА, GH300	1	221	110792	ФИТИНГ, коленчатый, с наружной резьбой, 90°	1
	17J336	НАКЛЕЙКА, DH230	1	222	15B438	РУЧКА, регулировки давления	1
115	288261	НАПРАВЛЯЮЩАЯ, кожу ремня, в сборе, GH200	1	223	117560	ВИНТ, установочный, с головкой под торцевой ключ	1
	288393	НАПРАВЛЯЮЩАЯ, кожу ремня, в сборе, DH230, GH230 и 300	1	224	15A464	НАКЛЕЙКА, блок управления	1
117	288734	ЩИТОК, блок ремня, окрашенный, GH200	1	225	246167	ТРУБКА, гидравлическая, слив из корпуса	1
	248973	ЩИТОК, сборочный узел ремня, окрашенный, DH230, GH230 и 300	1	226	116829	ФИТИНГ, коленчатый, с уплотнительными кольцами	1
139▲	16M768	НАКЛЕЙКА, техника безопасности, предупредительная	2	277	117471	БОЛТ	4
144	15K440	НАКЛЕЙКА, система охлаждения, GH/EH	1	278	107188	САЛЬНИК, уплотнительное кольцо	4
148	115477	ВИНТ, крепежный, с головкой и углублением под звездообразный ключ	4	284	16P142	НАКЛЕЙКА, гидравлическая жидкость, GH	1
170	102040	ГАЙКА, стопорная, шестигранная	1	287	120184	ФИТИНГ	1
172	119434	ВИНТ, с буртиком, с головкой под ключ	1	294	16D576	НАКЛЕЙКА, сделано в США	1
173	116969	ГАЙКА, стопорная	1	296	116618	МАГНИТ	1
176	120087	ВИНТ, установочный, 1/4 x 1/2	2	297	17D033	НАКЛЕЙКА, серия ProContractor	1
184	260212	ВИНТ, с шестигранной головкой и шайбой, форма резьбы	1	299	290079	НАКЛЕЙКА, предупредительная, заземление, английский язык	1
186	17D142	ВИНТ, крепежный, с шестигранной головкой и шайбой	2		16Y633	НАКЛЕЙКА, предупредительная, заземление, китайский язык	1
200	100527	ШАЙБА	4				
201	15J513	БАК, резервуар	1				
202	101754	ЗАГЛУШКА, трубная	1				

▲ Наклейки с символами опасности и предупреждениями предоставляются бесплатно.

Детали

DH230/GH™200/230/300 - детали серии ProContractor

Поз.	Усилие затяжки
	90-110 дюймов на фунт (10,2 - 12,4 Н·м)



ti25132a

Спецификация деталей

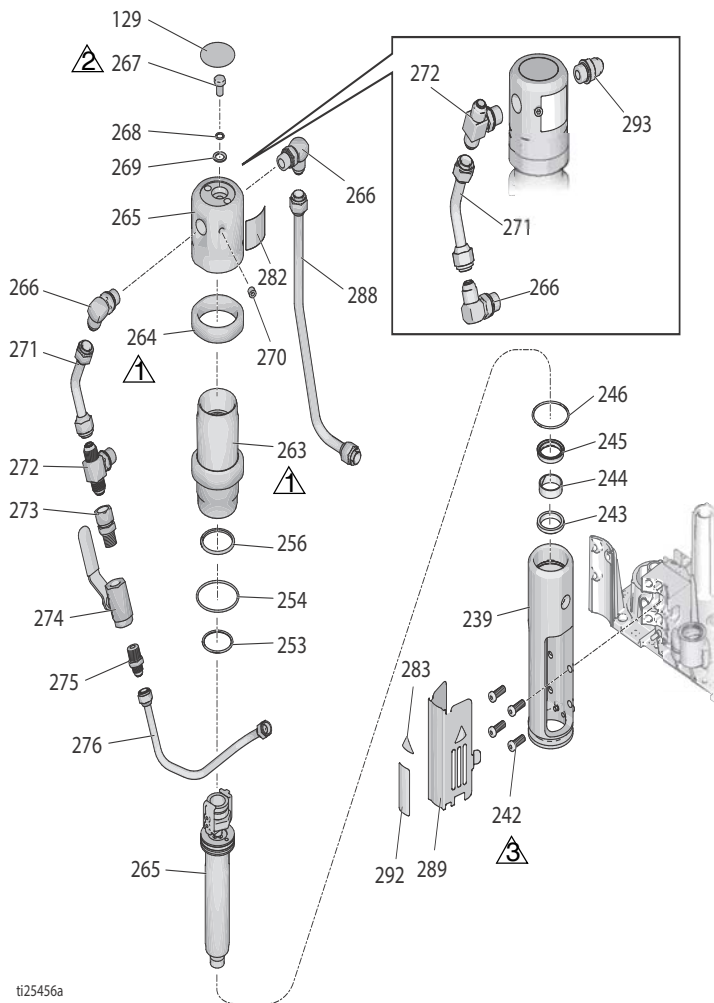
Поз.	Деталь	Описание	Кол-во	Поз.	Деталь	Описание	Кол-во
63	243814	ШЛАНГ, с муфтой	1	194	156698	САЛЬНИК,	1
111	24W996	НАСОС, комплект,	1			уплотнительное кольцо	
		поршневой, GH200		195	119566	ШАЙБА, садовый шланг	1
	24W998	НАСОС, комплект,	1	196*	288472	ВПУСКНОЙ ФИЛЬТР,	1
		поршневой, DH230,				10 меш	
		GH230 и 300			289131	ВПУСКНОЙ ФИЛЬТР,	1
114	288252	ШЛАНГ, всасывающий,	1			16 меш	
		5 галлонов, GH200, 230 и		197*	288480	ГАЙКА, впускной	1
		300				сетчатый фильтр	
115	289669	ШЛАНГ, всасывающий,	1	198	117559	УПЛОТНИТЕЛЬНОЕ	2
		30/55 галлона, DH230,				КОЛЬЦО	
		GH200/230/300		247	288344	ЗАЖИМ, насос; DH230,	1
		(не показано)				GH 200, 230, 300	
179	277377	МУФТА	2	279	105510	ШАЙБА, стопорная,	2
186	107505	САЛЬНИК,	1			пружинная (hi-collar),	
		уплотнительное кольцо				DH230, GH200, GH230,	
187	15J413	ФИТИНГ, насос, QD	1			GH300	
188	120583	ГАЙКА, с накаткой,	1	280	101550	ВИНТ, с головкой под	2
		DH230, GH200/230/300				торцевой ключ	
189	15J410	ФИТИНГ, QD	1	290	288741	КОМПЛЕКТ, ремонтный,	1
190	196179	ФИТИНГ, коленчатый,	1			штифт/прокладка;	
		прямой, распылитель				DH230, GH 200, 230, 300	
193	15H957	КРЫШКА, муфта	1	291	15J417	БОЛТ, регулировочный;	1
						DH230, GH 200, 230, 300	

* Включено в комплект 288481 для принадлежностей (10 меш) или комплект 289132 для принадлежностей (16 меш)

Детали

DH230/GH™200/230/300 - детали серии ProContractor

Поз.	Усилие затяжки	Поз.	Усилие затяжки
⚠1	145-155 футов на фунт (196,6 - 210,2 Н•м)	⚠3	140-160 дюймов на фунт (15,8 - 18,1 Н•м)
⚠2	12-18 футов на фунт (16,3 - 24,4Н•м)		



Спецификация деталей

Поз.	Деталь	Описание	Кол-во	Поз.	Деталь	Описание	Кол-во
129▲◆✓	15B063	НАКЛЕЙКА, предупредительная, горячая поверхность	1	15E596	ТРУБКА, гидравлическая система, подача, DH230, GH230 и 300	1	
143▲	17D051	НАКЛЕЙКА, GH200	1	272◆	117609	ФИТИНГ, тройник, ответвление, прямая резьба	1
	17D053	НАКЛЕЙКА, GH230	1	273	117328	ФИТИНГ, ниппельный, прямой	1
	17D055	НАКЛЕЙКА, GH300	1	274	117441	КЛАПАН, шаровой	1
	17J337	НАКЛЕЙКА, DH230	1	275	116813	ФИТИНГ, ниппельный, гидравлическая система	1
239◆	15J278	КОЛЛЕКТОР, GH200	1				
	15J279	КОЛЛЕКТОР, DH230, GH230 и 300	1				
242◆	15B564	ВИНТ, с головкой под торцевой ключ	4	276	15J846	ТРУБКА, гидравлическая система, подача, GH200	1
243‡◆	117739	ГРЯЗЕСЪЕМНИК, штока	1				
244‡◆	112342	ПОДШИПНИК, шток	1	15J864	ТРУБКА, гидравлическая система, подача, GH200	1	
245‡◆	112561	САЛЬНИК, блок	1				
246‡◆	117283	САЛЬНИК, уплотнительное кольцо	2	15J864	ТРУБКА, гидравлическая система, подача, GH200, GH230, GH300	1	
253‡◆✓	108014	САЛЬНИК, уплотнительное кольцо	1	282▲✓	15B804	НАКЛЕЙКА, логотип компании Graco	1
254‡◆✓	178226	УПЛОТНЕНИЕ, поршня	1	283▲◆	15H108	НАКЛЕЙКА, с предупреждением	2
256‡◆✓	178207	ПОДШИПНИК, поршня	1	288	15J845	ТРУБКА, гидравлическая система, возвратная, GH200	1
263◆	246176	СОЕДИНИТЕЛЬНАЯ МУФТА, гидравлический цилиндр, комплект, GH200	1	15J863	ТРУБКА, гидравлическая система, возвратная, DH230, GH230 и 300	1	
	248991	СОЕДИНИТЕЛЬНАЯ МУФТА, гидравлический цилиндр, комплект, DH230, GH230 и 300	1	289	15J503	ЩИТОК, штока, GH200	1
264◆	15A726	ГАЙКА, стопорная	1	16M749	ЩИТОК, штока, DH230, GH230 и 300	1	
265◆	288736	КОМПЛЕКТ, ремонтный, тяга переключения, поршень, только GH 200	1	292◆	15F584	НАКЛЕЙКА, ProConnect	1
	288737	КОМПЛЕКТ, ремонтный, тяга переключения, поршень; DH230, только GH 230/300	1	293	120184	ФИТИНГ, прямой, только комплекты оригинального оборудования	1
266◆	117607	ФИТИНГ, коленчатый, стандартная резьба	2				
267✓◆	106276	ВИНТ, с шестигранной головкой	1				
268✓◆	155685	САЛЬНИК, уплотнительное кольцо	1				
269✓◆	178179	ШАЙБА, уплотнение	1				
270✓◆	100139	ЗАГЛУШКА, трубная	1				
271◆	198629	ТРУБКА, гидравлическая система, подача, GH200	1				

▲ Наклейки с символами опасности и предупреждениями предоставляются бесплатно.

◆ Включено в ремонтный комплект для гидравлического двигателя: 288759 - GH200; 288760 - DH230, GH230 и 300

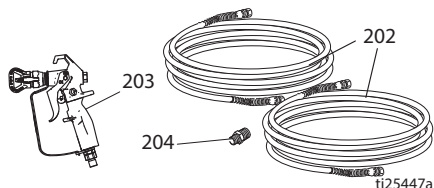
✓ Включено в комплект для отцепного штока / поршня: 288736 - GH200; 288737 - DH230, GH230 и 300

‡ Включено в комплект 246174 для уплотнений

Детали

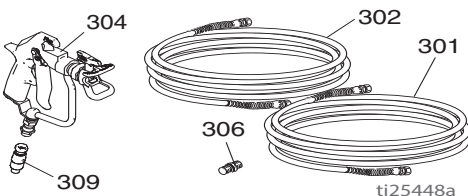
GH™ 200 - серия ProContractor с пистолетом-распылителем и шлангами (установлено на шланговом барабане)

Поз.	Арт. №	Описание	Кол-во
202	240794	ШЛАНГ, заземленный, нейлон; внутренний диаметр 1/4 дюйма; с муфтой 1/4-18 prsm); 50 футов (15 м); пружина защищает оба торца 3300 фунтов на кв. дюйм (227 бар, 22,7 МПа)	2
203	288420	Распылительный пистолет «Contractor» Включает 517 RAC® X наконечник SwitchTip и защиту HandTite™ - Касательно деталей, смотрите 311861	1
204	162453	ПЕРЕХОДНИК	1



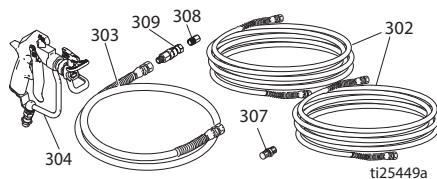
DH230/GH™ 230 - серия ProContractor с пистолетом-распылителем и шлангами (установлено на шланговом барабане)

Поз.	Арт. №	Описание	Кол-во
301	240794	ШЛАНГ, заземленный, нейлон; внутренний диаметр 1/4 дюйма; с муфтой 1/4-18 prsm); 50 футов (15 м); пружина защищает оба торца 3300 фунтов на кв. дюйм (227 бар, 22,7 МПа)	1
302	240797	ШЛАНГ, заземленный, нейлон; внутренний диаметр 3/8 дюйма; с муфтой 3/8-18 prsm; 50 футов (15 м); подпружиненные предохранительные устройства на обоих концах 3300 фунтов на кв. дюйм (227 бар, 22,7 МПа)	1
304	246240	Распылительный пистолет «Silver» Включает 517 RAC® X наконечник SwitchTip и защиту HandTite™ - Касательно деталей, смотрите 311254	1
306	164672	Переходник 3/8 x 1/4	1
309	239663	ВЕРТЛЮГ	1



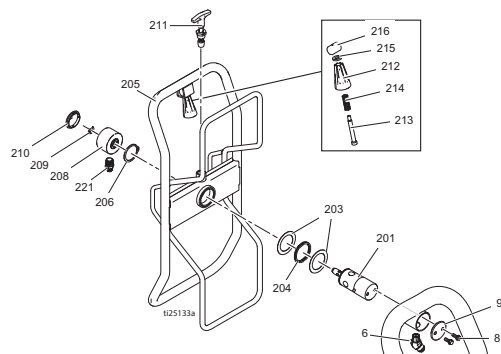
GH™ 300 - серия ProContractor с пистолетом-распылителем и шлангами (установлено на шланговом барабане)

Поз.	Арт. №	Описание	Кол-во
302	240797	ШЛАНГ, заземленный, нейлон; внутренний диаметр 3/8 дюйма; с муфтой 3/8-18 прсм); 50 футов (15 м); пружина защищает оба торца 3300 фунтов на кв. дюйм (227 бар, 22,7 МПа)	1
303	241735	ШЛАНГ, заземленный, полиамид; внутр. диам. 1/4 дюйма; муфта 1/4 npt(m) x 1/4 prsm(f); 0,9 м (3 фута); подпружиненные предохранительные устройства на обоих концах, 22,7 МПа (227 бар, 3300 фунтов на кв. дюйм)	1
304	246240	Распылительный пистолет «Silver» Включает 517 RAC® X наконечник SwitchTip и защиту HandTite™ - Касательно деталей, смотрите 311254	1
307	162485	Ниппель 3/8 x 3/8	1
308	159841	Втулка 3/8 x 1/4	1
309	239663	ВЕРТЛЮГ	1

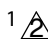



Шланговый барабан (серия ProContractor)

Поз.	Деталь	Описание	Кол-во
6	161889	ФИТИНГ, коннектор	1
8	260212	ВИНТ, с шестигранной головкой и шайбой	2
9	16С975	ПЛАСТИНА, вертлюжная установка	1
201	24E016	УПЛОТНЕНИЕ, фитинг, с раструбом	1
203	122607	ШАЙБА, плоская	2
204	122534	ПРУЖИНА, волнистая	1
205	24В691	БАРАБАН, шланговый	1
206	122524	КОЛЬЦО, упорное, наружное	1
208	24В248	КОЛПАЧОК, вертлюг, в сборе	1
209	122347	КОЛЬЦО, упорное, наружное	1
210	122787	КОЛПАЧОК	1
211	24Е400	ШТИФТ, вытяжной, стопорный	1
212	278085	РУКОЯТКА, вертлюг	1
213	122518	ВИНТ, с буртиком, с головкой под ключ	1
214	122542	ПРУЖИНА, сжатия	1
215	122669	ШАЙБА, плоская	1
216	15Х618	ГАЙКА, вертлюг, рукоятка	1
221	164672	ПЕРЕХОДНИК, GH200	1
196178	ПЕРЕХОДНИК, DH230/GH230/300		1



 Затяните с усилием 13,6–14,7 Н·м (120–130 дюймов на фунт)

 Затяните с усилием 33,9–47,5 Н·м (25–35 футов на фунт)

 Затяните с усилием 14,7–16,9 Н·м (130–150 дюймов на фунт).

 Loctite 277

Технические данные

Серия Standard GH™ 130		
	Американская система мер	Метрическая система
Максимальное рабочее давление жидкости	3300 фунтов на кв. дюйм	22,8 МПа, 228 бар
Вместимость гидравлического резервуара	1,25 галлона	4,75 литра
Максимальное гидравлическое давление	1510 фунтов на кв. дюйм	10,4 МПа, 104 бар
Двигатель	120 куб. см (4,0 л. с.)	
Максимальный размер наконечника	0,037	
Максимальная скорость подачи самотеком	1,30 гал/мин	5,9 л/мин
Соединение для шлангов	1/4 nptsm (m)	
Шум (дБа)		
Максимальное звуковое давление	88 дБа	
Максимальная звуковая мощность	103 дБа	
Размеры впускного/выпускного отверстия		
Размер впускного отверстия для жидкости	3/4 npt(m)	
Размер выпускного отверстия для жидкости	3/8 npt(f)	
Габаритные размеры		
Вес	155 фунтов	70,3 кг
Ширина	24 дюйма	61 см
Длина	41 дюйма	104,1 см
Высота (ручка выдвинута)	39,5 дюйма	100,3 см
Высота (ручка вдвинута)	30,3 дюйма	77,0 см
Комплект оригинального оборудования		
Соотношение гидравлического давления и давления краски	2.19:1	
Максимальная скорость в циклах	125 циклов/мин	
Характеристики входа, обеспечиваемые пользователем		
Макс. гидравлическое давление	1510 фунтов на кв. дюйм	10,4 МПа, 104 бар
Необходимая скорость гидравлического потока при безнапорной подаче	4,01 гал/мин	15,2 л/мин
Производительность устройства		
Макс. давление жидкости	3300 фунтов на кв. дюйм	22,8 МПа, 228 бар
Макс. скорость потока	1,30 гал/мин	4,92 л/мин
Вес	27,5 фунта	12,5 кг
Ширина	5,70 дюйма	145 мм
Глубина	3,14 дюйма	80 мм
Высота	25,4 дюйма	645 мм

Серия Standard GH™200

	Американская система мер	Метрическая система
Максимальное рабочее давление жидкости	3300 фунтов на кв. дюйм	22,8 МПа, 228 бар
Вместимость гидравлического резервуара	1,25 галлона	4,75 литра
Максимальное гидравлическое давление	1855 фунтов на кв. дюйм	12,8 МПа, 128 бар
Двигатель	160 куб. см (5,5 л. с.)	
Максимальный размер наконечника	0,047	
Максимальная скорость подачи самотеком	2,15 гал/мин	9,8 л/мин
Соединение для шлангов	1/4 npsm (m)	
Шум (дБа)		
Максимальное звуковое давление	96 дБа	
Максимальная звуковая мощность	110 дБа	
Размеры впускного/выпускного отверстия		
Размер впускного отверстия для жидкости	1 5/16-12 UN-ZA	
Размер выпускного отверстия для жидкости	3/8 npt(f)	
Вес	160 фунтов	73,4 кг
Ширина	24 дюйма	61 см
Длина	41 дюйма	104,1 см
Высота (ручка выдвинута)	39,5 дюйма	100,3 см

Серия Standard GH™230

	Американская система мер	Метрическая система
Максимальное рабочее давление жидкости	3300 фунтов на кв. дюйм	22,8 МПа, 228 бар
Вместимость гидравлического резервуара	1,25 галлона	4,75 литра
Максимальное гидравлическое давление	1855 фунтов на кв. дюйм	12,8 МПа, 128 бар
Двигатель	200 куб. см (6,5 л. с.)	
Максимальный размер наконечника	0,053	
Максимальная скорость подачи самотеком	2,35 гал/мин	10,7 л/мин
Соединение для шлангов	3/8 npsm (m)	
Шум (дБа)		
Максимальное звуковое давление	96 дБа	
Максимальная звуковая мощность	110 дБа	
Размеры впускного/выпускного отверстия		
Размер впускного отверстия для жидкости	1 5/16-12 UN-ZA	
Размер выпускного отверстия для жидкости	3/8 npt(f)	
Вес	168 фунтов	75,6 кг
Ширина	24 дюйма	61 см
Длина	48 дюйма	121,92 см
Высота (ручка выдвинута)	41,0 дюйма	104,1 см
Высота (ручка вдвинута)	33,0 дюйма	83,8 см

Серия Standard GH™300

	Американская система мер	Метрическая система
Максимальное рабочее давление жидкости	3300 фунтов на кв. дюйм	22,8 МПа, 228 бар
Вместимость гидравлического резервуара	1,25 галлона	4,75 литра
Максимальное гидравлическое давление	1855 фунтов на кв. дюйм	12,8 МПа, 128 бар
Двигатель	270 куб. см (9,0 л. с.)	
Максимальный размер наконечника	0,057	
Максимальная скорость подачи самотеком	3,0 гал/мин	11,4 л/мин
Соединение для шлангов	3/8 npsm (m)	
Шум (дБа)		
Максимальное звуковое давление	96 дБА	
Максимальная звуковая мощность	110 дБА	
Размеры впускного/выпускного отверстия		
Размер впускного отверстия для жидкости	1 5/16-12 UN-ZA	
Размер выпускного отверстия для жидкости	3/8 npt(f)	
Вес	195 фунтов	87,8 кг
Ширина	24 дюйма	61 см
Длина	48 дюйма	121,92 см
Высота (ручка выдвинута)	41,0 дюйма	104,1 см
Высота (ручка вдвинута)	33,0 дюйма	83,8 см

Серия ProContractor GH™200

	Американская система мер	Метрическая система
Максимальное рабочее давление жидкости	3300 фунтов на кв. дюйм	22,8 МПа, 228 бар
Вместимость гидравлического резервуара	1,25 галлона	4,75 литра
Максимальное гидравлическое давление	1855 фунтов на кв. дюйм	12,8 МПа, 128 бар
Двигатель	160 куб. см (5,5 л. с.)	
Максимальный размер наконечника	0,047	
Максимальная скорость подачи самотеком	2,15 гал/мин	9,8 л/мин
Соединение для шлангов	1/4 npsm (m)	
Шум (дБа)		
Максимальное звуковое давление	96 дБа	
Максимальная звуковая мощность	110 дБа	
Размеры впускного/выпускного отверстия		
Размер впускного отверстия для жидкости	1 5/16-12 UN-ZA	
Размер выпускного отверстия для жидкости	3/8 npt(f)	
Вес	188 фунтов	85,3 кг
Ширина	25,3 дюйма	64,3 см
Длина	44,8 дюйма	113,8 см
Высота (шланговый барабан сверху)	38,5 дюйма	97,8 см
Высота насоса (шланговый барабан сбоку)	31,0 дюйма	78,7 см
Комплект оригинального оборудования		
Соотношение гидравлического давления и давления краски	1.78:1	
Максимальная скорость в циклах	160 циклов/мин	
Характеристики входа, обеспечиваемые пользователем		
Макс. гидравлическое давление	1855 фунтов на кв. дюйм	12,8 МПа, 128 бар
Необходимая скорость гидравлического потока при безнапорной подаче	5,13 гал/мин	19,4 л/мин
Производительность устройства		
Макс. давление жидкости	3300 фунтов на кв. дюйм	22,8 МПа, 228 бар
Макс. скорость потока	2,15 гал/мин	8,14 л/мин
Вес	32,5 фунта	14,7 кг
Ширина	5,39 дюйма	137 мм
Глубина	5,39 дюйма	137 мм
Высота	25,60 дюйма	650 мм

Серия ProContractor DH230/GH™230

	Американская система мер	Метрическая система
Максимальное рабочее давление жидкости	3300 фунтов на кв. дюйм	22,8 МПа, 228 бар
Вместимость гидравлического резервуара	1,25 галлона	4,75 литра
Максимальное гидравлическое давление	1855 фунтов на кв. дюйм	12,8 МПа, 128 бар
Двигатель		
DH230	350 куб. см (6,7 л. с.)	
GH230	200 куб. см (6,5 л. с.)	
Максимальный размер наконечника	0,053	
Максимальная скорость подачи самотеком	2,35 гал/мин	10,7 л/мин
Соединение для шлангов	3/8 nptsm (m)	
Шум (дБа)		
Максимальное звуковое давление		
DH230	91 дБа	
GH230	96 дБа	
Максимальная звуковая мощность		
DH230	106 дБа	
GH230	110 дБа	
Размеры впускного/выпускного отверстия		
Размер впускного отверстия для жидкости	1 5/16-12 UN-ZA	
Размер выпускного отверстия для жидкости	3/8 npt(f)	
Вес		
DH230	230 фунтов	104,2 кг
GH230	193 фунта	87,5 кг
Ширина	25,3 дюйма	64,3 см
Длина	44,8 дюйма	113,8 см
Высота (шланговый барабан вверху)	38,5 дюйма	97,8 см
Высота насоса (шланговый барабан сбоку)	33,0 дюйма	83,8 см
Комплект оригинального оборудования		
Соотношение гидравлического давления и давления краски	1.78:1	
Максимальная скорость в циклах	145 циклов/мин	
Характеристики входа, обеспечиваемые пользователем		
Макс. гидравлическое давление	1855 фунтов на кв. дюйм	12,8 МПа, 128 бар
Необходимая скорость гидравлического потока при безнапорной подаче	6,60 гал/мин	25,0 л/мин
Производительность устройства		
Макс. давление жидкости	3300 фунтов на кв. дюйм	22,8 МПа, 228 бар
Макс. скорость потока	3,0 гал/мин	11,4 л/мин
Вес	35 фунтов	15,9 кг
Ширина	8,94 дюйма	227 мм
Глубина	5,38 дюйма	137 мм
Высота	28,80 дюйма	732 мм

Серия ProContractor GH™300

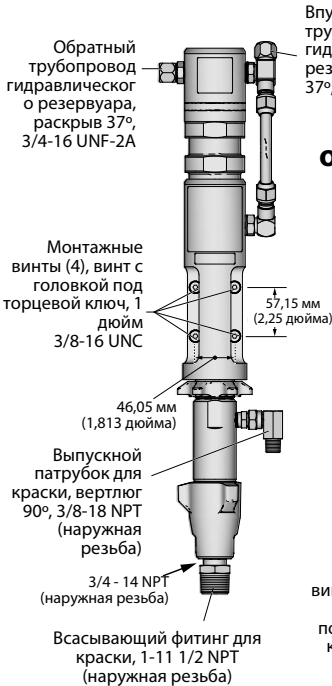
	Американская система мер	Метрическая система
Максимальное рабочее давление жидкости	3300 фунтов на кв. дюйм	22,8 МПа, 228 бар
Вместимость гидравлического резервуара	1,25 галлона	4,75 литра
Максимальное гидравлическое давление	1855 фунтов на кв. дюйм	12,8 МПа, 128 бар
Двигатель	270 куб. см (9,0 л. с.)	
Максимальный размер наконечника	0,057	
Максимальная скорость подачи самотеком	3,0 гал/мин	11,4 л/мин
Соединение для шлангов	3/8 npsm (m)	
Шум (дБа)		
Максимальное звуковое давление	96 дБа	
Максимальная звуковая мощность	110 дБа	
Размеры впускного/выпускного отверстия		
Размер впускного отверстия для жидкости	1 5/16-12 UN-ZA	
Размер выпускного отверстия для жидкости	3/8 npt(f)	
Вес	222 фунта	100,7 кг
Ширина	25,3 дюйма	64,3 см
Длина	44,8 дюйма	113,8 см
Высота (шланговый барабан сверху)	38,5 дюйма	97,8 см
Высота насоса (шланговый барабан сбоку)	33,0 дюйма	83,8 см
Комплект оригинального оборудования		
Соотношение гидравлического давления и давления краски	1.78:1	
Максимальная скорость в циклах	145 циклов/мин	
Характеристики входа, обеспечиваемые пользователем		
Макс. гидравлическое давление	1855 фунтов на кв. дюйм	12,8 МПа, 128 бар
Необходимая скорость гидравлического потока при безнапорной подаче	6,60 гал/мин	25,0 л/мин
Производительность устройства		
Макс. давление жидкости	3300 фунтов на кв. дюйм	22,8 МПа, 228 бар
Макс. скорость потока	3,0 гал/мин	11,4 л/мин
Вес	35 фунтов	15,9 кг
Ширина	8,94 дюйма	227 мм
Глубина	5,38 дюйма	137 мм
Высота	28,80 дюйма	732 мм

Все модели:

Основные смачиваемые детали распылителя:

Углеродистая сталь с цинковым и никелевым покрытием, нержавеющая сталь, ПТФЭ, ацеталь, хромированное покрытие, кожа, СВМПЭ V-Мах, карбид вольфрама, керамика, полиамид, алюминий

**Оригинальное
оборудование GH130
24W297**



**Оригинальное
оборудование GH200
24W298**



**Оригинальное
оборудование GH230/300
24W299**



024313b

Стандартные гарантийные обязательства компании Graco

Компания Graco гарантирует, что во всем оборудовании, упомянутом в настоящем документе, произведенном компанией Graco и маркированном ее наименованием, на дату его продажи первоначальному покупателю, который приобретает его с целью эксплуатации, отсутствуют дефекты материала и изготовления. С учетом любых специальных, продолженных или ограниченных гарантий, опубликованных компанией Graco, компания не несет ответственность за дату приобретения отремонтирует или заменит любую деталь оборудования, которая по определению компании Graco является дефектной. Данная гарантия применима, если оборудование установлено, эксплуатируется и обслуживается в соответствии с письменными рекомендациями Graco.

Ответственность компании Graco и настоящая гарантия не распространяются на случаи общего износа оборудования, а также на любые неисправности, повреждения или износ, возникшие в результате неправильной установки или эксплуатации, абразивного истирания, коррозии, недостаточного или неправильного обслуживания оборудования, проявлений халатности, несчастных случаев, внесения изменений в оборудование или применения деталей, производителем которых не является компания Graco. Компания Graco не несет ответственность в случае неисправной работы, поломки или износа оборудования, вызванного несовместимостью оборудования Graco с системами, аксессуарами, оборудованием или материалами, не поставляемыми компанией Graco, а также в случае неисправной работы, неправильной установки или некорректного технического обслуживания оборудования, предоставляемого сторонними производителями.

Настоящая гарантия имеет силу при условии предварительно оплаченного возврата оборудования, в котором предполагается наличие дефектов, уполномоченному дистрибьютору компании Graco для проверки заявленных дефектов. Если факт наличия предполагаемого дефекта подтвердится, то компания Graco обязуется бесплатно отремонтировать или заменить любые дефектные детали. Оборудование будет возвращено владельцу с предварительной оплатой транспортировки. Если в результате проверки оборудования не будет выявлено никаких дефектов изготовления или материалов, ремонт будет осуществлен по разумной цене, которая может включать стоимость работ, деталей и транспортировки.

НАСТОЯЩАЯ ГАРАНТИЯ ЯВЛЯЕТСЯ ИСКЛЮЧИТЕЛЬНОЙ И ЗАМЕНЯЕТ ВСЕ ПРОЧИЕ ГАРАНТИИ, ЯВНО ВЫРАЖЕННЫЕ ИЛИ ПОДРАЗУМЕВАЕМЫЕ, ВКЛЮЧАЯ, ПОМИМО ПРОЧЕГО, ГАРАНТИЮ ТОВАРНОГО СОСТОЯНИЯ ИЛИ ГАРАНТИЮ ПРИГОДНОСТИ К ОПРЕДЕЛЕННОЙ ЦЕЛИ.

Единственное обязательство компании Graco и единственное средство правовой защиты покупателя на возмещение ущерба за любое нарушение гарантийных обязательств должны соответствовать вышеизложенным положениям. Покупатель согласен с тем, что никакое другое средство правовой защиты (включая, помимо прочего, случайные или косвенные убытки в связи с упущенной выгодой, упущенными сделками, травмами персонала или порчей имущества, а также любые иные случайные или косвенные убытки) не будет доступно. Все претензии, связанные с нарушением гарантийных обязательств, должны быть предъявлены в течение 2 (двух) лет с даты продажи.

КОМПАНИЯ GRACO НЕ ПРЕДОСТАВЛЯЕТ НИКАКИХ ЯВНЫХ ИЛИ ПОДРАЗУМЕВАЕМЫХ ГАРАНТИЙ ТОВАРНОГО СОСТОЯНИЯ ИЛИ ПРИГОДНОСТИ ДЛЯ ОПРЕДЕЛЕННОЙ ЦЕЛИ В ОТНОШЕНИИ ВСПОМОГАТЕЛЬНЫХ ПРИНАДЛЕЖНОСТЕЙ, ОБОРУДОВАНИЯ, МАТЕРИАЛОВ ИЛИ КОМПОНЕНТОВ, ПРОДАННЫХ, НО НЕ ИЗГОТОВЛЕННЫХ КОМПАНИЕЙ GRACO. На изделия, которые проданы, но не изготовлены компанией Graco (например, электродвигатели, переключатели, шланги и т.д.), распространяются гарантии компании-производителя, если таковые имеются. Компания Graco будет в разумных пределах оказывать покупателю помощь в предъявлении любых претензий в связи с нарушением таких гарантий.

Ни при каких обстоятельствах компания Graco не будет нести ответственность за косвенные, побочные и любые другие убытки, связанные с поставкой описанного выше оборудования, а также с поставкой, работой или использованием любых продаваемых изделий или товаров, на которые распространяется настоящий документ, будь то в случае нарушения контракта, нарушения условий гарантии, халатности со стороны компании Graco или иных случаях.

FOR GRACO CANADA CUSTOMERS

The Parties acknowledge that they have required that the present document, as well as all documents, notices and legal proceedings entered into, given or instituted pursuant hereto or relating directly or indirectly hereto, be drawn up in English. Les parties reconnaissent avoir convenu que la rédaction du présent document sera en Anglais, ainsi que tous documents, avis et procédures judiciaires exécutés, donnés ou intentés, à la suite de ou en rapport, directement ou indirectement, avec les procédures concernées.

Стандартные гарантийные обязательства компании

Время хранения	Неограничено при условии замены частей/компонентов в соответствии с инструкциями по хранению, приведенными в руководстве		
Обслуживание при хранении	Уплотнения из кожи и регулятор давления должны заменяться каждые 5 лет		
Срок эксплуатации	Зависит от режима использования, распыляемых материалов, условий хранения и регулярности обслуживания. Минимум 25 лет при соблюдении всех условий.		
Обслуживание в течение эксплуатации	Уплотнения из кожи и регулятор давления должны заменяться каждые 5 лет		
Вывод из эксплуатации и утилизация	При невозможности дальнейшего использования распылитель подлежит утилизации. Индивидуальные части и компоненты должны быть отсортированы в соответствии с материалами изготовления. Материалы основных частей указаны в руководстве. Все электронные компоненты соответствуют требованиям Директивы об Ограничении Использования Опасных Материалов (ROHS) и должны утилизироваться в соответствии с местными требованиями.		
Кодировка даты производства	Месяц (первый символ)	Год (второй и третий символы)	Серия (четвертый символ)
Пример: A16A	A = Январь	16 = 2016	A = серия сборочного чертежа
Пример: L16A	L = Декабрь	16 = 2016	A = серия сборочного чертежа

Информация от компании Graco

Чтобы ознакомиться со свежей информацией о продукции компании Graco, посетите веб-сайт: www.graco.com.

Сведения о патентах смотрите на веб-сайте: www.graco.com/patents.

ДЛЯ РАЗМЕЩЕНИЯ ЗАКАЗА, обратитесь к дистрибьютору Graco или позвоните по телефону 1-800-690-2894, чтобы найти ближайшего дистрибьютора.

Вся печатная и визуальная информация, указанная в данном документе, отражает самую последнюю информацию, имеющуюся на момент публикации. Компания Graco оставляет за собой право на внесение изменений без предварительного уведомления.

Перевод оригинальных инструкций. This manual contains Russian. MM 334558

Graco Headquarters: Minneapolis
International Offices: Belgium, China, Japan, Korea

GRACO INC. AND SUBSIDIARIES • P.O. BOX 1441 • MINNEAPOLIS MN 55440-1441 • USA

© Graco Inc., 2015. Все производственные объекты компании Graco зарегистрированы согласно стандарту ISO 9001.

www.graco.com

Редакция E, сентябрь 2017