

Upute—Popis dijelova



Važne upute o sigurnosti

Pročitajte sva upozorenja i upute u ovom priručniku.
Sačuvajte ove upute.

Potisna pumpa

334338ZAH

HR

Maksimalni radni tlak 24,8 MPa (250 bara, 3600 psi)

Model 244197, serija A

Ultra[®] Max i Ultimate Mx™ 795 i 1095
GMax™ 3900

Model 244224, serija A

Ultra Max i Ultimate Mx 1595
GMax 5900 i 5900 Convertible

Model 244201, serija A

245044, 245046, 245049 Mark V™
GMax 5900HD

Model 245904, serija A

245047 Mark V International (keramičke kuglice)

Model 244954, serije A, B, C

HydraMax™ 225

Model 244957, Serije A, B, C

HydraMax 300/350

Model 245889, Serija B

Mark V SpackMax™

Model 246257, serija A

GMax 7900, GH™ 200; Modeli 233940 – 233943

Model 248971, serija A

GH 200; Modeli 248559 serija A – 248567 serija A
EH™ 200

Model 248736, serija A

248561 serija A, 248563 serija A
GH 230, GH 300

Model 277068, serija A

LineLazer™ IV 200 HS
LineLazer™ 250 SPS and 250 DC

Model 287815, serija A

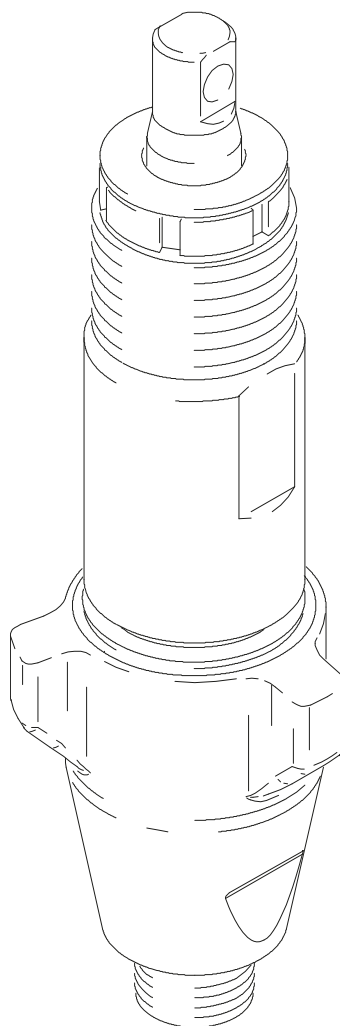
GH 230: Model 248561, serija B
GH 300: Model 248563, serija B

Model 287814, serija A

GH 200: Model 248559, Serija B

Model 287946, serija A

Mark X



Sadržaj

Upozorenja	2	244957	20
Servis	4	245889	21
Tehnički podaci	16	287946	22
Dijelovi, pumpa		246257	23
244197	17	287815	24
244224	18	287814	25
244201	18	248736	26
245904	18	248971	27
244954	19	277068	27
		Jamstvo	28

Simboli

Znak za upozorenje



Ovaj znak upozorava vas na mogućnost nastajanja ozbiljnih ozljeda ili smrti ako se ne pridržavate uputa.

Znak za oprez



Ovaj znak upozorava vas na mogućnost oštećenja ili uništenja opreme ako se ne pridržavate uputa.

UPOZORENJE



UPUTE

OPASNOST OD POGREŠNE UPORABE UREĐAJA

Pogrešna uporaba opreme može prouzročiti kvar ili raspuknuće uređaja i prouzročiti ozbiljne ozljede.

- Ova je oprema namijenjena samo za profesionalnu uporabu.
- Pročitajte sve priručnike s uputama, oznake i natpise prije rukovanja opremom.
- Uređajem se koristite samo u svrhu za koju je namijenjen. Ako niste sigurni kako se koristiti uređajem, nazovite svog Graco distributera.
- Nemojte vršiti izmjene ili preinake na ovom uređaju. Koristite se samo dijelovima i priborom proizvođača Graco.
- Nemojte prelaziti maksimalni radni tlak najniže ocjenjenih komponenti sustava. Pogledajte **Tehničke podatke** na stranici 16 za maksimalni radni tlak ove opreme.
- Koristite se tekućinama i razrjeđivačima koji su usklađeni s dijelovima opreme koju se može močiti. Pogledajte poglavlje **Tehnički podaci** svih priručnika opreme. Pročitajte upozorenja proizvođača tekućine i razrjeđivača.
- Nemojte se koristiti 1,1,1-trikloretanom, metilen kloridom, drugim otopinama halogenog ugljikovodika ili tekućinama koje sadrže takve otopine u opremi od prešanog aluminijskog aluminija. Njihova uporaba može izazvati kemijsku reakciju, s mogućnošću eksplozije.
- Poštujte sve važeće lokalne i državne propise za zaštitu od požara, električne energije i sigurnosne propise.



OPASNOST OD DIJELOVA U POKRETU

Dijelovi u pokretu mogu vam pričepiti ili otkinuti prste.

- Klonite se svih pokretnih dijelova kad uključujete pumpu ili radite s njom.
- Prije održavanja uređaja, slijedite **Postupak za smanjivanje tlaka** na stranici 4 kako biste spriječili da se uređaj neočekivano pokrene.



OPASNOST OD UBRIZGAVANJA U KOŽU

Tekućina pod visokim tlakom iz raspršivača, curenje cijevi ili puknuti dijelovi probit će kožu. To može izgledati kao obična porezotina, ali je riječ o ozbiljnoj ozljedi koja može rezultirati amputacijom uda. **Smjesta potražite liječničku pomoć.**

- Pištolj nemojte uperiti u bilo koju osobu niti u bilo koji dio tijela.
- Ne pokrivajte mlaznicu pištolja rukom.
- Ne zaustavljajte i ne prigušujte curenje rukom, tijelom, rukavicom ili krpom.

Slijedite Postupak za smanjenje pritiska iz ovog priručnika kad prestajete obavljati raspršivanje i prije čišćenja, provjere ili servisiranja opreme.

Servis

Postupak otpuštanja pritiska

UPOZORENJE



OPASNOST OD UREĐAJA POD TLAKOM

Sustav tlaka mora se ručno otpustiti kako bi se spriječilo pokretanje sustava ili slučajno prskanje. Kako bi smanjili rizik od ozljeda uslijed ubrizgavanja, prolijevanja tekućine ili pomičnih dijelova, slijedite **Postupak za otpuštanje tlaka** kada god:

- se od vas traži da otpustite tlak
- prestajete prskati
- obavljate servis ili provjeru bilo kojeg dijela opreme
- ili kad ugrađujete ili čistite mlaznicu.

1. Uključite sigurnosnu kočnicu pištolja.
2. Okrenite sklopku za uključivanje/isključivanje u položaj OFF.
3. Isključite kabel za struju.
4. Isključite sigurnosnu kočnicu pištolja. Metalni dio pištolja čvrsto držite usmjerenog u uzemljenu metalnu posudu. Aktivirajte pištolj radi otpuštanja pritiska.
5. Uključite sigurnosnu kočnicu pištolja.
6. Otvorite ventile za ispuštanje na sustavu. Ostavite ispušt otvorenim dok ne budete spremni za raspršivanje.

Kompleti za popravak pumpe

Pumpa	Komplet za popravak
244197	248212
244224	248213
244201	248213
244954	246341
244957	244958
245889	245819
245904	244200
246257	246341
248736	246341
248971	246341
277068	246341
287814	287813
287815	287813
287946	287945

Potrebni alati

Podesivi škripac
30,5 cm (12 in.), viličasti ključ (2)
Čekić, maksimalne težine 0,57 kg (20 oz)
Mali odvijač
Tekuće mazivo brtve grla TSL
Šiljak ili dugi mali odvijač

Čišćenje i pregled dijelova

1. Očistite i pregledajte dijelove. Obratite posebnu pozornost na kućišta ležajeva usisnog ventila i na klip, jer ne smiju imati ureze niti biti istrošeni te na unutarnju stranu košuljice i vanjsku stranu klipnjače, koje ne smije biti istrošene ili izgrebane. Zamijenite sve istrošene ili oštećene dijelove.

UPOZORENJE



OPASNOST OD PUCANJA DIJELOVA

Nikad se nemojte koristiti oštrim ili igličastim alatima za skidanje košuljice ili dijelova koji bi mogli proizvesti puknuća na pumpi i prouzročiti ozbiljne tjelesne ozljede. Ako se košuljica ne može lako odstraniti, vratite košuljicu i cilindar svom distributeru Graco uređaja kako bi je odstranili.

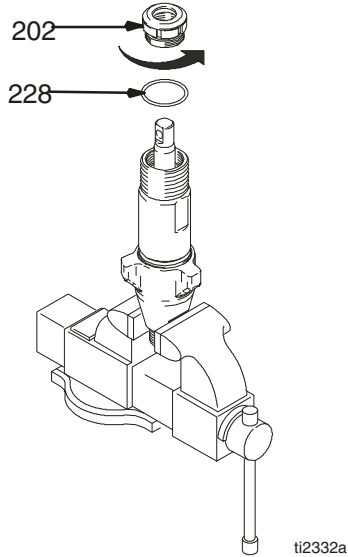
2. Skinite i očistite košuljicu kad ponovno brtvite pumpu.

Servis

Popravak kad je pumpa isključena s raspršivača

Rastavljanje pumpe

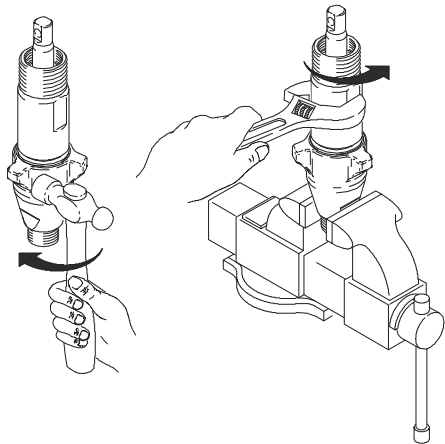
Sl. 1 Skinite brtvenu maticu (202) i podlošku za podešavanje grla (228).



Sl. 1

ti2332a

Sl. 2. Odvijte usisni ventil s cilindra.



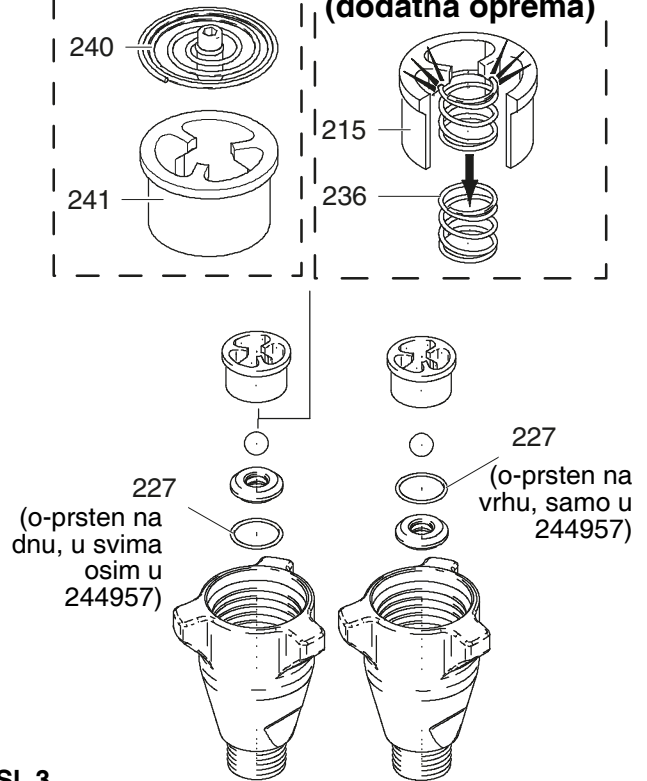
Sl. 2

7569A

Sl. 3. Rastavite usisni ventil. Očistite i provjerite. Za o-prsten (227) možda će biti potreban šiljak za uklanjanje.

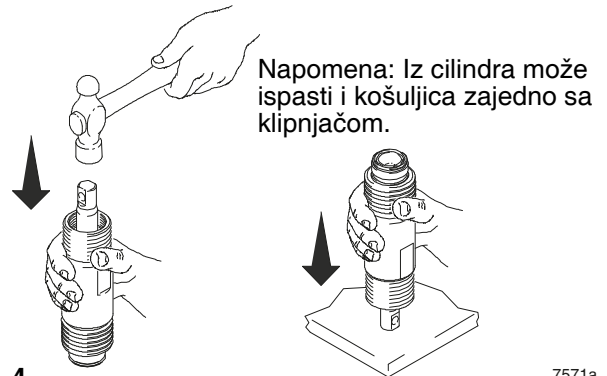
287946 Standard

245889, 287946 (dodatna oprema)



Sl. 3

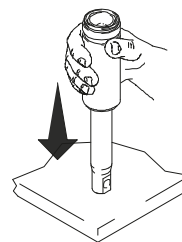
Sl. 4. Laganim lupkanjem čekićem izbijte klipnjaču iz cilindra ili naopako okrenite i izbijte klipnjaču lupkanjem po radnom stolu.



Sl. 4

7571a

Sl. 5. Odvojite klipnjaču od košuljice ili skinite košuljicu s cilindra.



Sl. 5

7572A

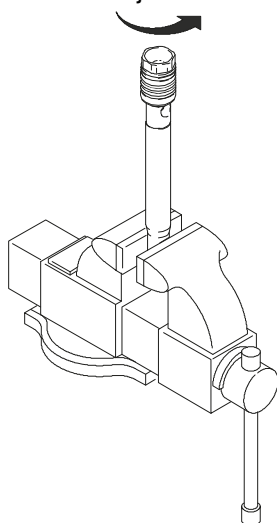
Servis

⚠ UPOZORENJE

OPASNOST OD PUCANJA DIJELOVA

Nemojte čistiti ili brisati navoje ventila klipa. Čišćenje navoja ventila klipa može uništiti poseban umetak za brtvljenje i prouzročiti labavljenje ventila klipa tijekom rada, što dovodi do oštećenja pumpe i moguće ozbiljne ozljede.

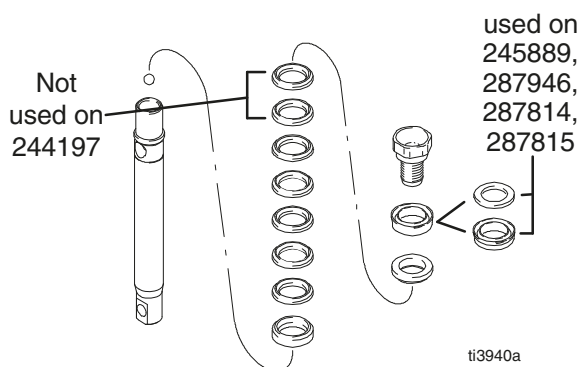
Sl. 6. Odvijte ventil klipa s klipnjače. Očistite i pregledajte dijelove. Klip ima poseban umetak za zaključavanje/brtvljenje navoja. Nemojte vaditi umetak. Umetak omogućuje četiri postupka demontaže/montaže prije nego što je potrebno koristiti se sredstvom za brtvljenje Loctite® na navojima.



Sl. 6

7576A

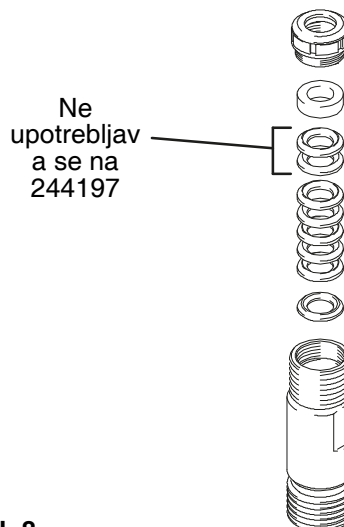
Sl. 7. Skinite brtve i očnice s klipnjače.



Sl. 7

ti3940a

Sl. 8. Skinite brtvu i očnice grla s cilindra. Bacite brtve i očnice grla.

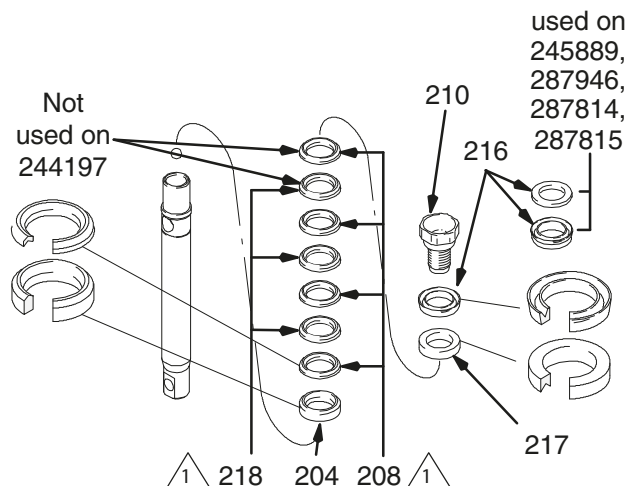


Sl. 8

7573B

Sastavljanje pumpe

Sl. 9. Natopite sve kožne brtve u ulju viskoziteta SAE 30W najmanje 1 sat prije sastavljanja. Namjestite mušku očnicu (204) na klipnjaču. Alternativno možete namjestiti UHMWPE (208) i kožne (218) brtve (pazite na orijentaciju) na klipnjaču. Postavite ženski prsten (217). Namjestite vodilicu klipa (216) (pazite na orijentaciju) na ventil klipa (210). Poseban umetak za brtvljenje na navojima ventila klipa vrijedi za četiri brtvljenja. Koristite se sredstvom za brtvljenje Loctite® na navojima ventila klipa nakon četiri brtvljenja.



⚠ 244954, 246257, 245889; 208 and 218 are 203 and 223, respectively. 287946; 208 and 218 are 203 and 209, respectively.

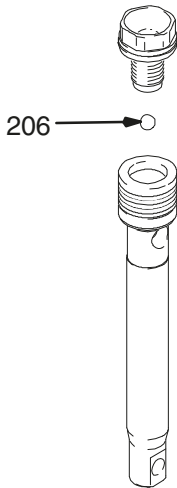
7574c

Sl. 9

Napomena: Za pumpe 287814 i 287815 nemojte se koristiti kožnim brtvama kod slaganja klipova. Naizmjenice slažite plave (208) i smeđe (218) brtve na te pumpe.

Servis

Sl. 10. Ugradite ležaj (206) u klipnjaču. Ako na navoje ventila klipa nanosite sredstvo za brtvljenje Loctite®, pazite na to da ono ne dospije na ležaj.



Sl. 10

7575A

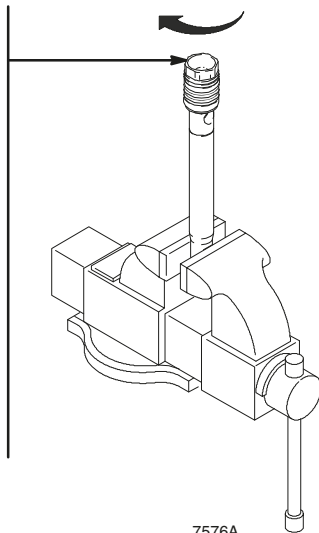
Sl. 11. Zategnite klipni ventil na klipnjaču kao što je navedeno:

Torque to 27 ± 3 ft-lb
(244197)

Torque to 55 ± 3 ft-lb
(244224, 244201, 245889)

Torque to 190 ± 10 ft-lb
(244957)

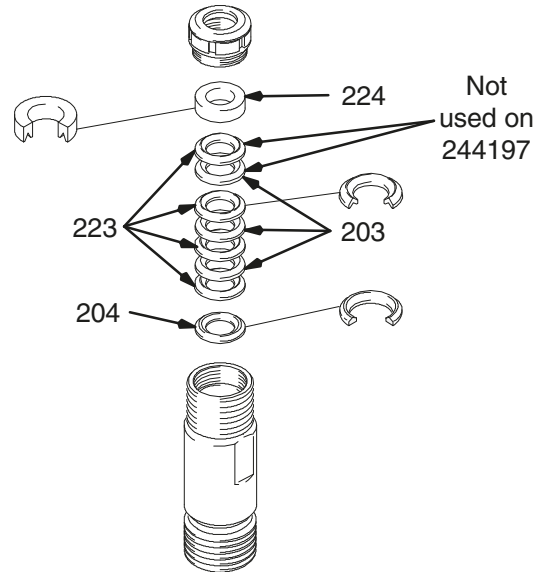
Torque to 100 ± 5 ft-in
(244954, 246257, 287946,
277068, 248736, 248971,
287814, 287815)



Sl. 11

7576A

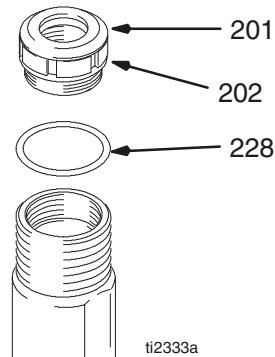
Sl. 12. Natopite sve kožne brtve u ulju viskoziteta SAE 30W najmanje 1 sat prije sastavljanja. Postavite mušku očnicu (204) u cilindar. Alternativno možete namjestiti UHMWPE (203) i kožnu brtvu (223) (pazite na orijentaciju). Postavite žensku očnicu (224) na vrh cilindra. Postavite brtve.



Sl. 12

7573B

Sl. 13. Stavite brtvilo (201) u brtvnu maticu (202). Ugradite razmaknicu za podešavanje grla (228) na brtvnu maticu. Labavo ugradite brtvnu maticu u cilindar.

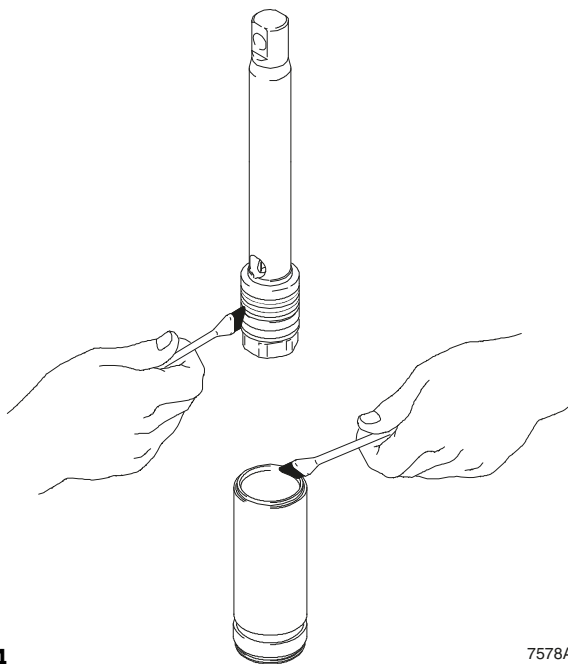


Sl. 13

ti2333a

Servis

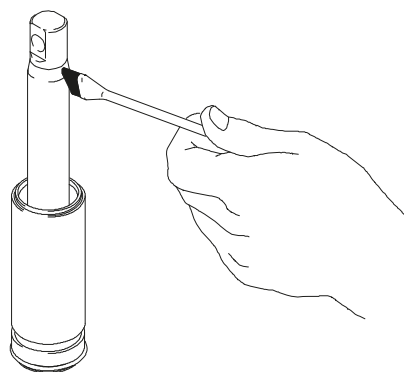
Sl. 14. Podmažite brtve klipa i gornji rub košuljice.



Sl. 14

7578A

Sl. 16. Podmažite jedan do dva inča na vrhu klipnjače koja će proći kroz brtve grla cilindra.



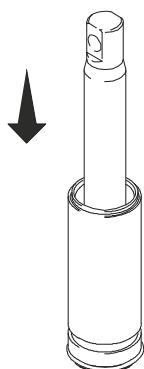
Sl. 16

7579A

Sl. 17. Podmažite o-prsten (221) i postavite ga na košuljicu. Nasadite košuljicu / sklop klipnjače na dno cilindra. Zamijenite o-prsten (207) prema želji.

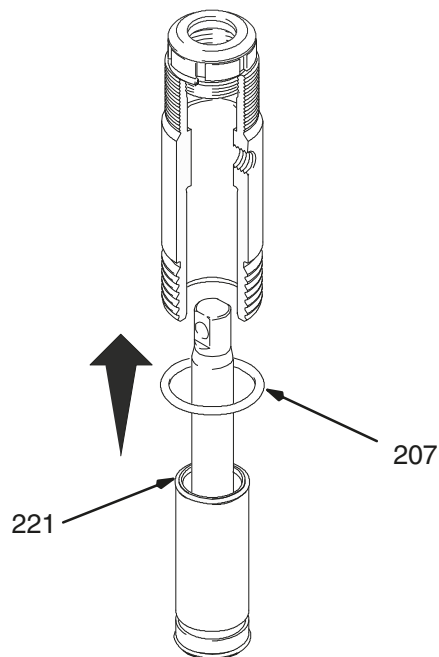
Napomena: O-prsten (207) nije neophodan za sigurni rad pumpe.

Sl. 15. Pažljivo gurnite sklop klipa u gornji kraj košuljice.



Sl. 15

7577A



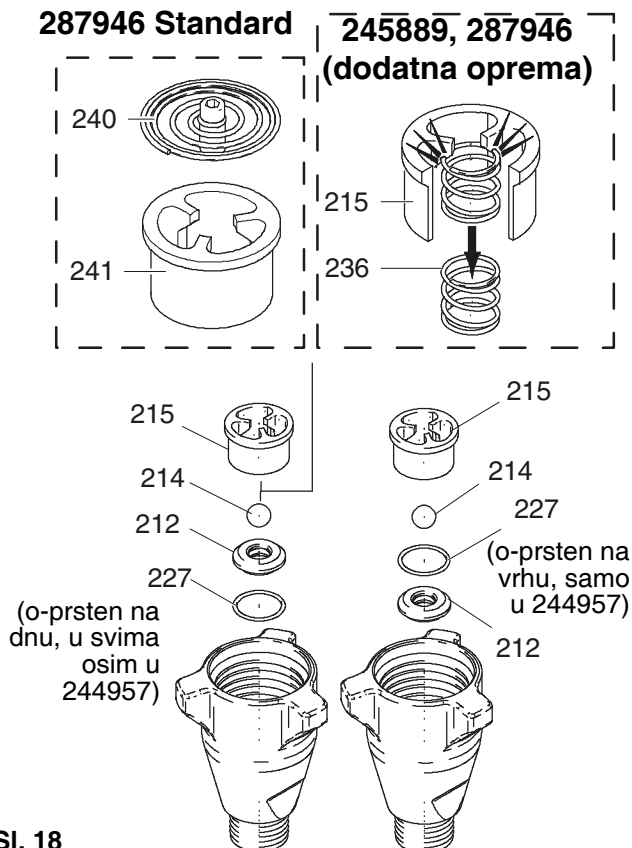
Sl. 17

7582A

Servis

Fig. 18. Ponovno sastavite usisni ventil s novim o-prstenom (227), ležište (212) i ležaj (214). Ležište možete prevrnuti upotrijebiti ga s druge strane. Temeljito očistite ležište. Postavite usisnu oprugu (236) na mjesto unutar vodilice ležaja.

Opruga (236), za model 287946, dodatna je oprema i ne dobije se s pumpom.

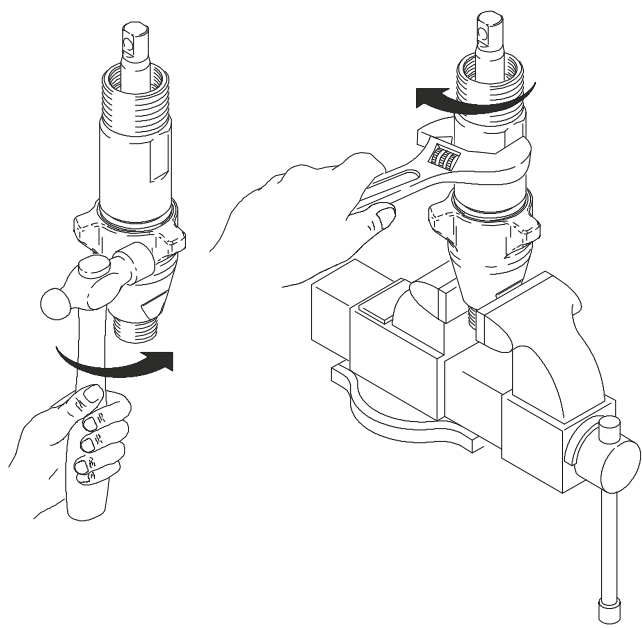


Sl. 18

Ugradite usisni ventil na cilindar. Ako se koristite ključem, zategnite kako slijedi:

- 20,435 ± 1,525 Nm (67 ± 5 ft-lb) (model 244197)
- 24,4 ± 1,525 Nm (80 ± 5 ft-lb) (modeli 244201, 244224, 245904)
- 61 ± 3,05 Nm (200 ± 10 ft-lb) (modeli 244954, 246257, 245889, 287946, 277068, 248736, 248971)
- 61 ± 4,575 Nm (200 ± 15 ft-lb) (model 244957, 287814, 287815)

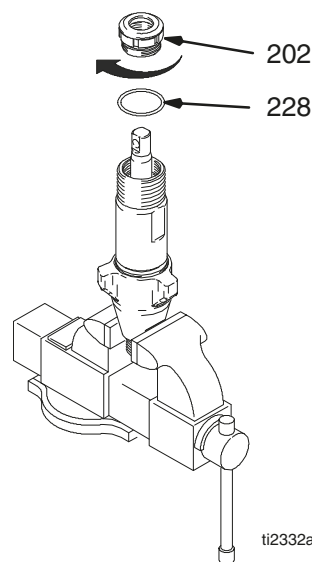
Ako se ne koristite ključem, pazite na to da usisni ventil bude na dnu cilindra.



Sl. 19

Sl. 20. Zategnite brtvu i brtvenu maticu (202) na podlošku za podešavanje grla (228) na moment 140 ± 10 in-lb (100 ± 10 in-lb za model 244197, 244224, 244201, 245904).

Uklonite podložnu pločicu matice otvora (228) kad brtve pumpe počnu curiti nakon mnogo uporabe. Zatim zatežite maticu brtve dok curenje ne prestane ili se smanji. To će omogućiti rad s još oko 380 litara (100 galona) dodatne tekućine prije potrebne ugradnje novih brtvi.



Sl. 20

Servis

Popravak kad je pumpa priključena na raspršivač

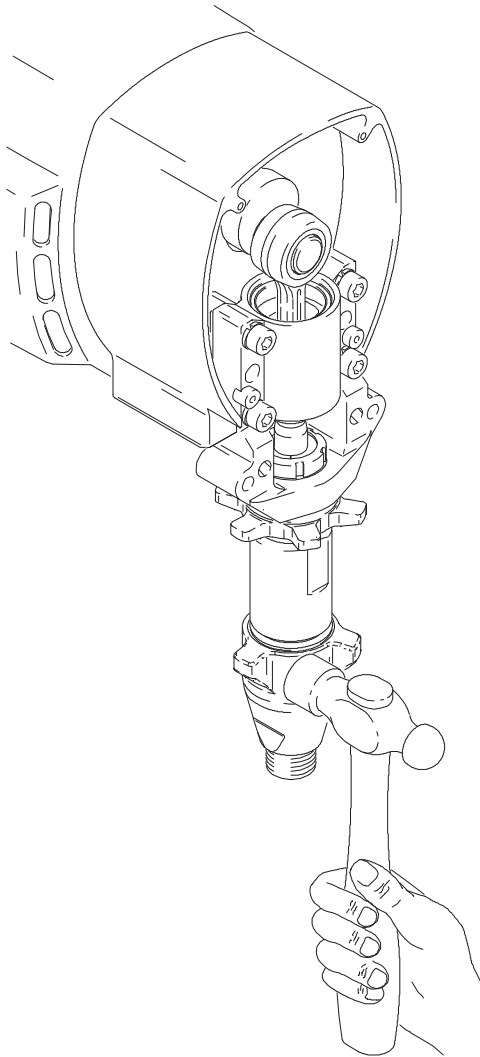
⚠ UPOZORENJE



OPASNOST OD UBRIZGAVANJA U KOŽU

Kako bi se smanjila opasnost od ozbiljnih ozljeda, kad god prema uputama morate smanjiti tlak, postupajte prema **Postupku za smanjivanje tlaka** na stranici 4.

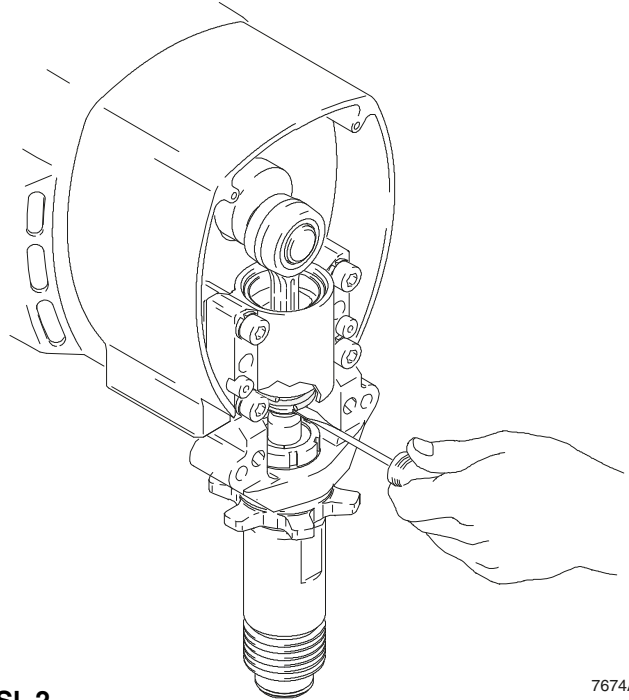
Sl. 1. Skinite usisni ventil.



Sl. 1

7673A

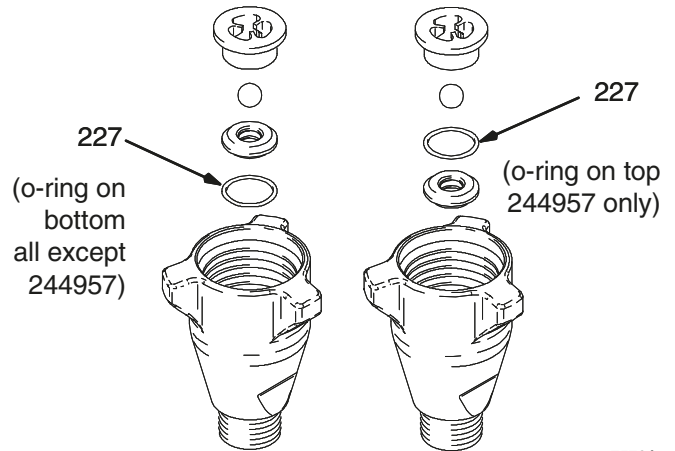
Sl. 2. Za guranje prstenastog osigurača prema gore i guranje zatika van, upotrijebite izvijač.



Sl. 2

7674A

Sl. 3. Rastavite usisni ventil. Očistite i provjerite. Za o-prsten (227) možda će biti potreban šiljak za uklanjanje.

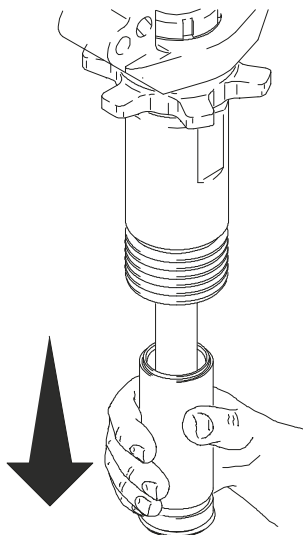


Sl. 3

7570A

Servis

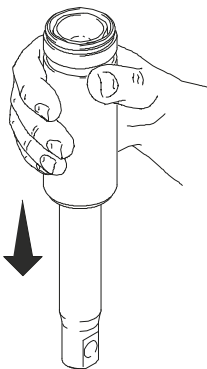
Sl. 4. Skinite klipnjaču i košuljicu.



Sl. 4

7746A

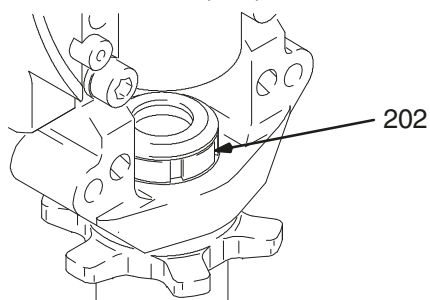
Sl. 4. Naopako okrenite klipnjaču i košuljicu i lupajte po tvrdoj površini dok klipnjača ne izađe iz košuljice.



Sl. 5

7572A

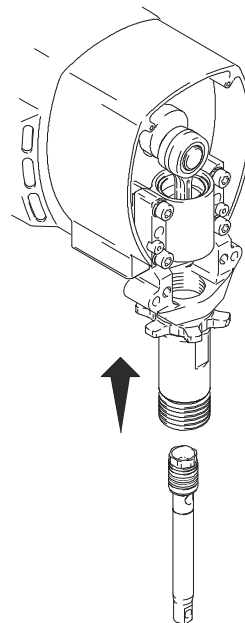
Sl. 6. Skinite brtvenu maticu (202).



Sl. 6

7726A

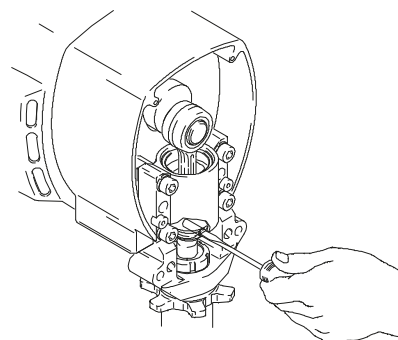
Sl. 7. Naopako okrenite klipnjaču i gurnite je u cilindar kako biste istisnuli brtve grla.



Sl. 7

7747A

Sl. 8. Umetnite klipnjaču u cilindar s rupom klinca prema gore i ventilom klipa prema dolje. Umetnite klinac u klipnjaču i koljenastu osovinu.

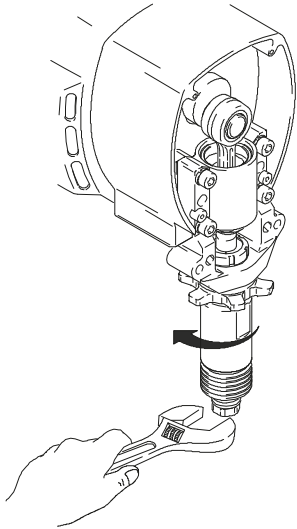


Sl. 8

7675A

Servis

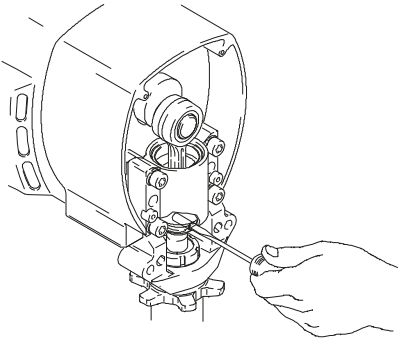
Sl. 9. Ključem skinite klipni ventil s klipnjače.



Sl. 4

7748A

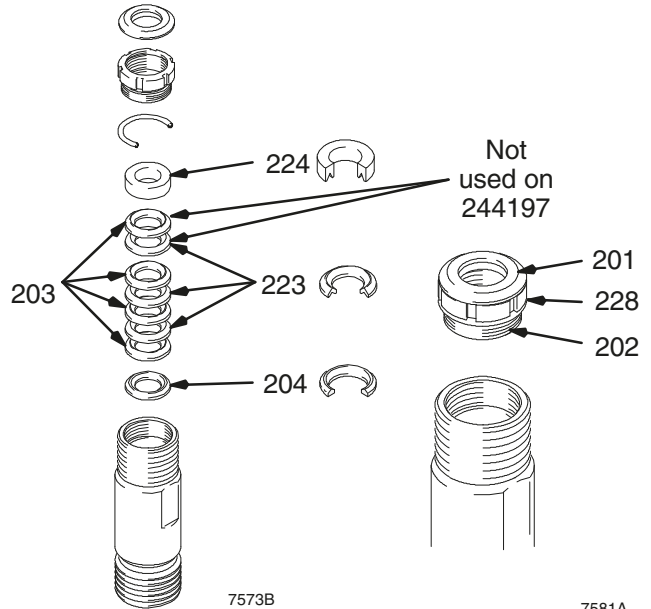
Sl. 10. Skinite klin i klipnjaču s cilindra.



Sl. 10

7675A

Sl. 11. Natopite sve kožne brtve u ulju viskoziteta SAE 30W najmanje 1 sat prije sastavljanja. Namjestite mušku očnicu (204). Alternativno možete namjestiti UHMWPE (203) i kožnu (223) brtvu (pazite na orijentaciju). Ugradite žensku očnicu (224). Ugradite brtvilo (201) i brtvenu maticu (202) te razmaknicu za podešavanje grla (228).

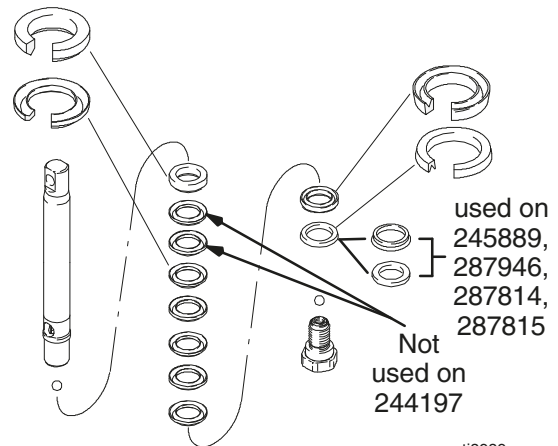


Sl. 11

7573B

7581A

Sl. 12. Skinite brtve i očnice s klipnjače.

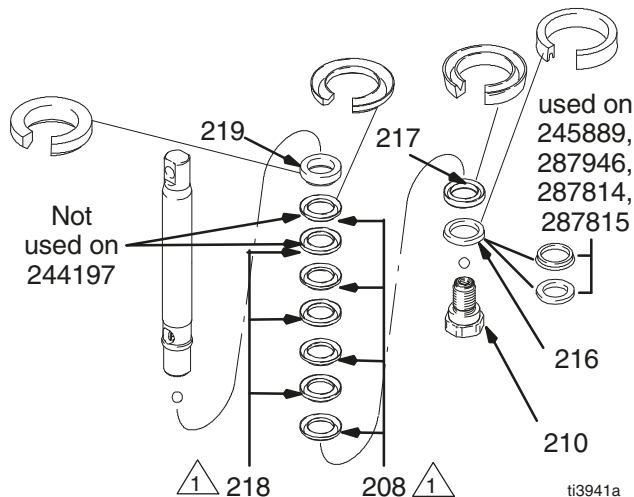


Sl. 12

ti3939a

Servis

Sl. 13. Natopite sve kožne brtve u ulju viskoziteta SAE 30W najmanje 1 sat prije sastavljanja. Namjestite mušku očnicu (219) na klipnjaču. Alternativno možete namjestiti UHMWPE (208) i kožne (218) brtve (pazite na orijentaciju) na klipnjaču. Postavite ženski prsten (217). Namjestite vodilicu klipa (216) (pazite na orijentaciju) na ventil klipa (210). Poseban umetak za brtvljenje na navojima ventila klipa vrijedi za četiri brtvljenja. Koristite se sredstvom za brtvljenje Loctite® na navojima ventila klipa nakon četiri brtvljenja.



1 244954, 246257, 245889; 208 and 218 are 203 and 223, respectively. 287946; 208 and 218 are 203 and 209, respectively.

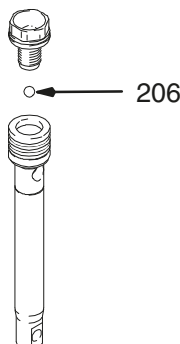
Sl. 13

Napomena: Za pumpe 287814 i 287815 nemojte se koristiti kožnim brtvama kod slaganja klipova. Naizmjenice slažite plave (208) i smeđe (218) brtve na te pumpe.

Sl. 10. Ugradite ležaj (206) u klipnjaču. Ako na navoje ventila klipa nanosite sredstvo za brtvljenje Loctite®, pazite na to da ono ne dospije na ležaj. Ugradite ventil klipa na klipnjaču.

Zategnite kako slijedi:

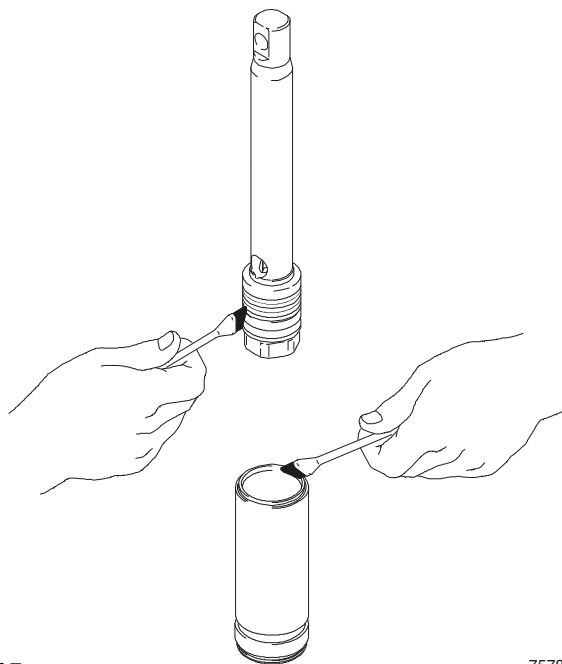
8,235 ± 0,915 m/kg (27 ± 3 ft-lb) (za model 244197)
 16,775 ± 0,915 m/kg (55 ± 3 ft-lb) (za modele 244224, 244201, 245904, 245889)
 13,8 ± 0,69 m/kg (100 ± 5 ft-lb) (za modele 244954, 246257, 287946, 277068, 248736, 248971, 287814, 287815) 57,95 ± 3,05 m/kg (190 ± 10 ft-lb) (za model 244957)



Sl. 14

7575A

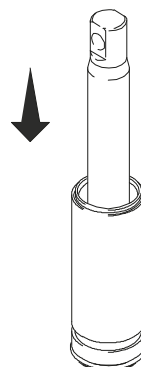
Sl. 15. Podmažite brtve klipa i gornji rub košuljice.



Sl. 15

7578A

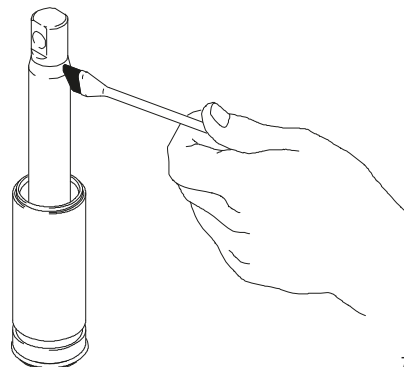
Sl. 16. Pažljivo gurnite sklop klipa u gornji kraj košuljice. Provjerite da se brtva u-profila nije prevrnula ili da nije oštećena.



Sl. 16

7577A

Sl. 17. Podmažite jedan do dva inča na vrhu klipnjače koja će proći kroz brtve grla cilindra.



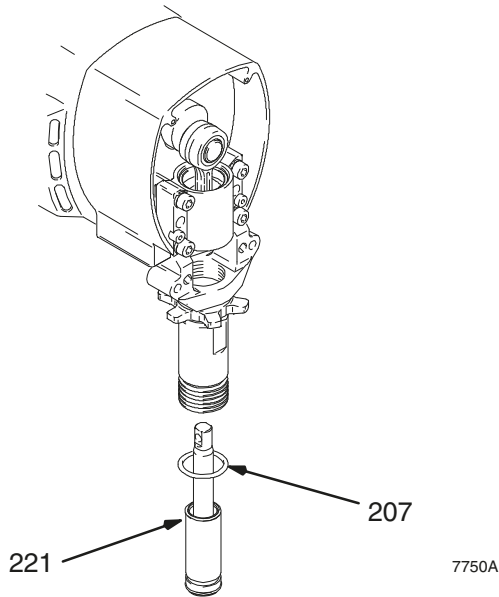
Sl. 17

7579A

Servis

Sl. 18. Podmažite o-prsten (221) i postavite ga na košuljicu. Nasadite košuljicu / sklop klipnjače na dno cilindra. Zamijenite o-prsten (207) prema želji.

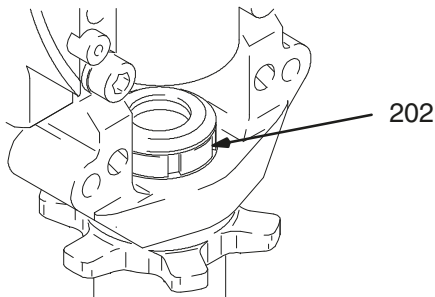
Napomena: O-prsten (207) nije neophodan za sigurni rad pumpe.



Sl. 18

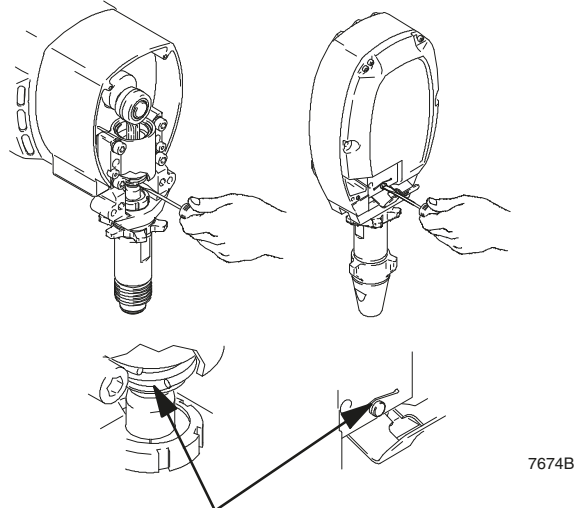
Sl. 20. Zategnite brtvu i brtvenu maticu (202) na podlošku za podešavanje grla (228) na moment 140 ± 10 in-lb (100 ± 10 in-lb za model 244197, 244224, 244201, 245904).

Uklonite podložnu pločicu matice otvora (228) kad brtve pumpe počnu curiti nakon mnogo uporabe. Zatim zatežite maticu brtve dok curenje ne prestane ili se smanji. To će omogućiti rad s još oko 380 litara (100 galona) dodatne tekućine prije potrebne ugradnje novih brtvi.



Sl. 19

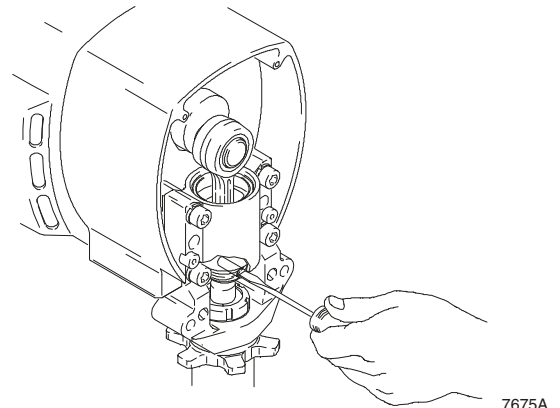
Sl. 20. Za guranje prstenastog osigurača prema gore upotrijebite izvijač.



Napomena: Pazite na to da prsten-zadržlač ne padne u prorez.

Sl. 20

Sl. 21. Ugurajte zatik.

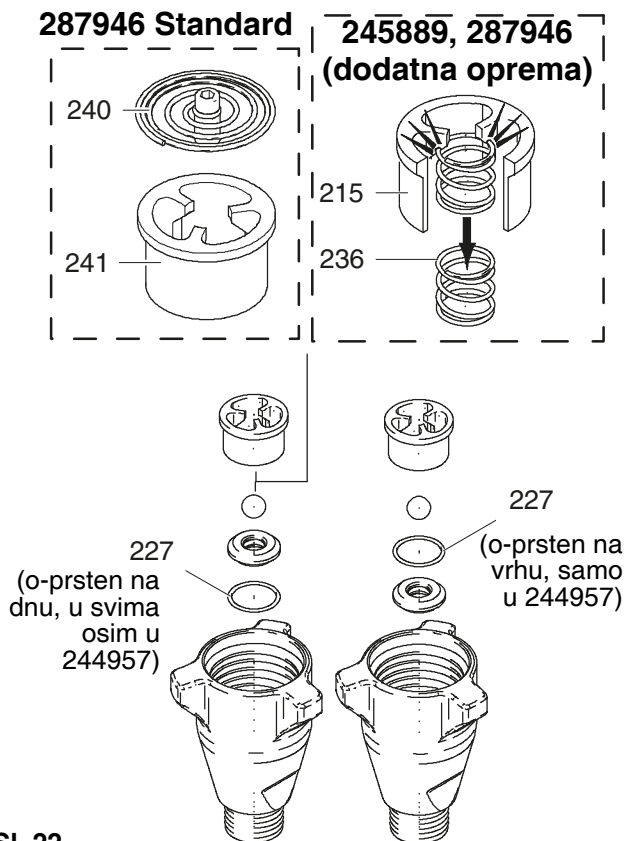


Sl. 21

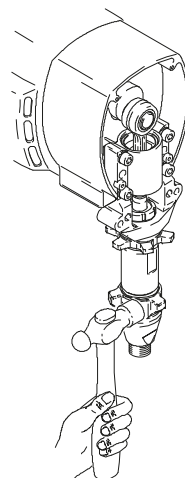
Servis

Sl. 22. Ponovno sestavite usisni ventil s novim o-prstenom (227), ležištem (212) i ležajem (214). Ležište možete prevrnuti upotrijebiti ga s druge strane. Temeljito očistite ležište.

Opruga (236), za model 287946, dodatna je oprema i ne dobije se s pumpom.



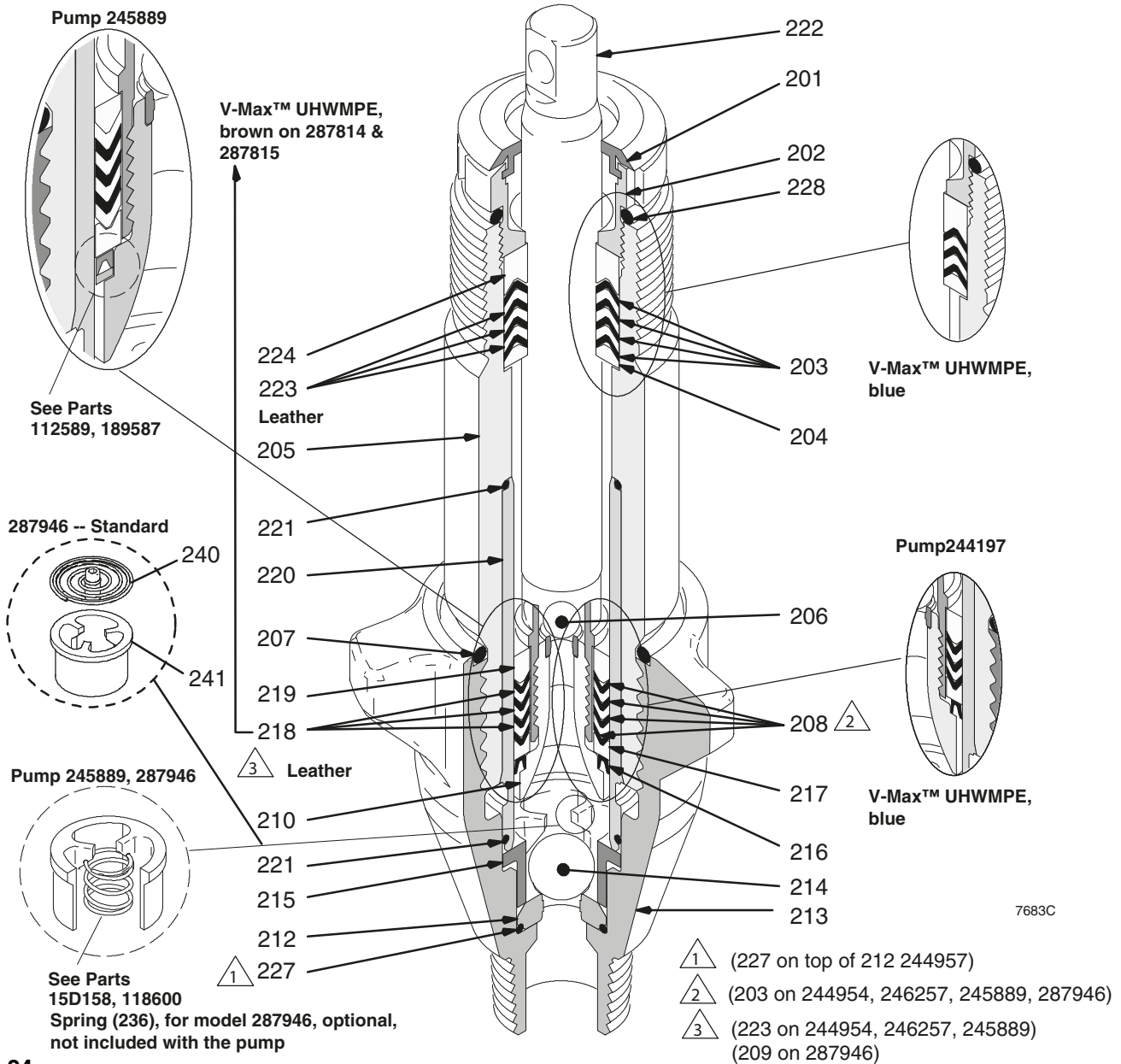
Sl. 23. Ugradite usisni ventil na cilindar. Zategnite: 20,435 ± 1,525 Nm (67 ± 5 ft-lb) (model 244197) 24,4 ± 1,525 Nm (80 ± 5 ft-lb) (modeli 244224, 244201, 245904) 61 ± 3,05 Nm (200 ± 10 ft-lb) (modeli 244954, 246257, 245889, 287946, 244957, 248971, 248736, 277068, 287814, 287815)



7678A

Servis

Prikaz u presjeku



SI. 24

Tehnički podaci

Maksimalni radni tlak

Sve osim 244957.....	24,8 MPa (250 bara, 3600 psi)
244957	27,6 MPa (276 bar, 4000 psi)

Veličina dovoda tekućine

244224, 244197,	3/4 npt(m)
244201, 244954, 246257, 245889, 287946, 245904,	
248736, 248971, 287814, 287815	1 npsm(m)
244957	1-1/4 npt(m)

Veličina izlaza za tekućinu

244197	1/4 npt(f) 244224, 244201, 244954, 246257, 245904, 248971
248736, 287814, 287815.....	3/8 npt(f)
244957, 245889, 287946 (razdjelnik)	1/2 npt(f)

Mokri dijelovi..... nehrđajući čelik, PTFE, koža, najlon, pocinčani ugljični čelik, volframov karbid, sloj kroma, acetal, polietilen

NAPOMENA: Loctite® je zaštićena trgovačka marka tvrtke Loctite.

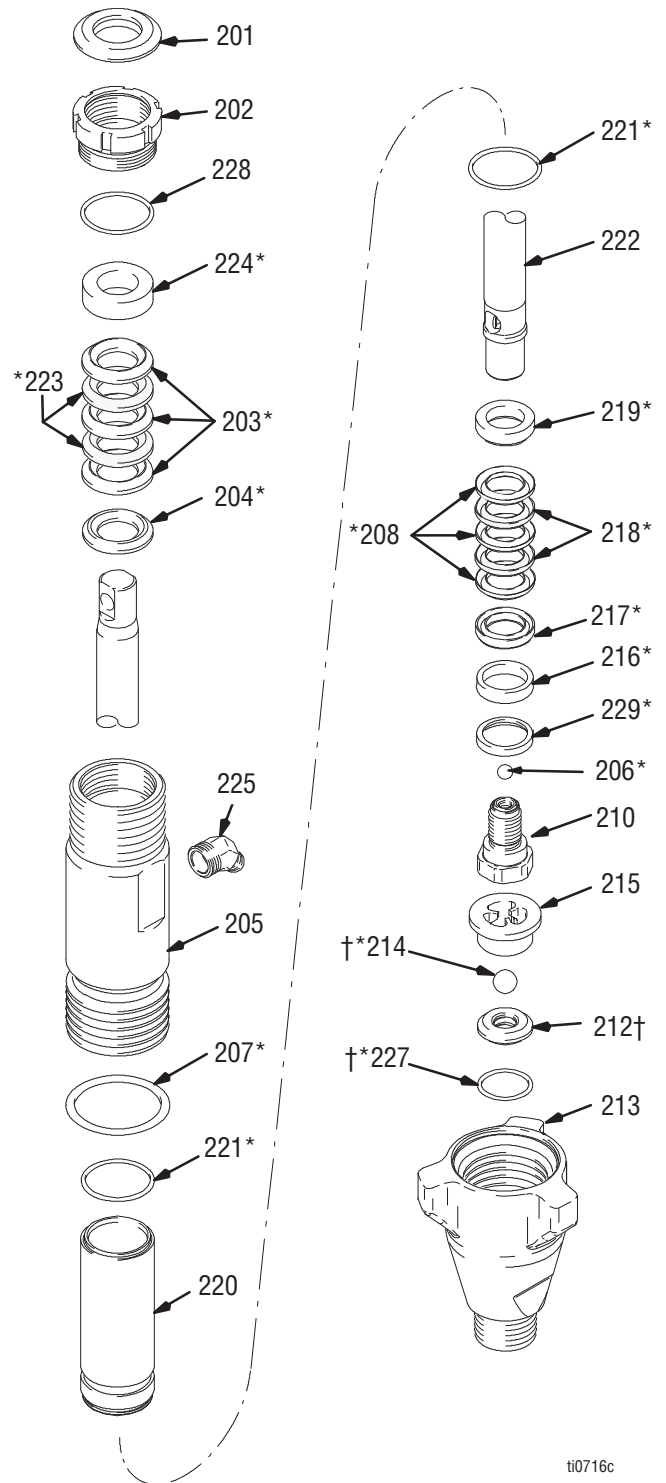
Dijelovi – Pumpa 244197

Model 244197, serija A

Poziv na broj	Broj dijela	Opis	Količina
201	179810	BRTVILO, grlo	1
202	193046	MATICA, brtva	1
203*	192692	BRTVA V-PROFILA, grlo	3
204*	178942	V-Max™ UHMWPE, plava OČNICA, muška, grlo	1
205	243346	CILINDAR, pumpa	1
206*	105444	LEŽAJ, sst, 7,93 mm (0,3125 in.)	1
207*	156593	BRTVA, o-prsten	1
208*	192693	BRTVA V-PROFILA, klip V-Max™ UHMWPE, plava	3
210	239932	VENTIL, klip	1
212†	239922	KOMPLET, ležište, karbida obuhvaća 214 i 227	1
213	195892	VENTIL, usisni (podnožje)	1
214*†	105445	LEŽAJ, sst, 12,7 mm (0,5000 in.)	1
215	192624	VODILICA, ležaj	1
216*	118503	KLIZAČ, klip	1
217*	178969	OČNICA, ženska, klip	1
218*	178939	BRTVA V-PROFILA, koža, klip	1
219*	196880	OČNICA, muška	1
220	240521	KOŠULJICA, cilindar	1
221*	108526	O-PRSTEN, PTFE	1
222	248206	KLIPNJAČA	1
223*	178940	BRTVA V-PROFILA, koža, grlo	1
224*	15C988	OČNICA, ženska	1
225	196176	ADAPTER, cijevni spoj,	1
227*†	107079	BRTVA, o-prsten	1
228	158776	RAZMAKNICA, o-prsten za podešavanje grla	1
229*	15C997	PODLOŽNE PLOČICE, sigurnosna kopija	1

* Ovi su dijelovi također uključeni u komplet za popravke 248212, koji možete posebno kupiti.

† Ovi su dijelovi također uključeni u komplet karbidnog sjedišta 239922, koji možete posebno kupiti.

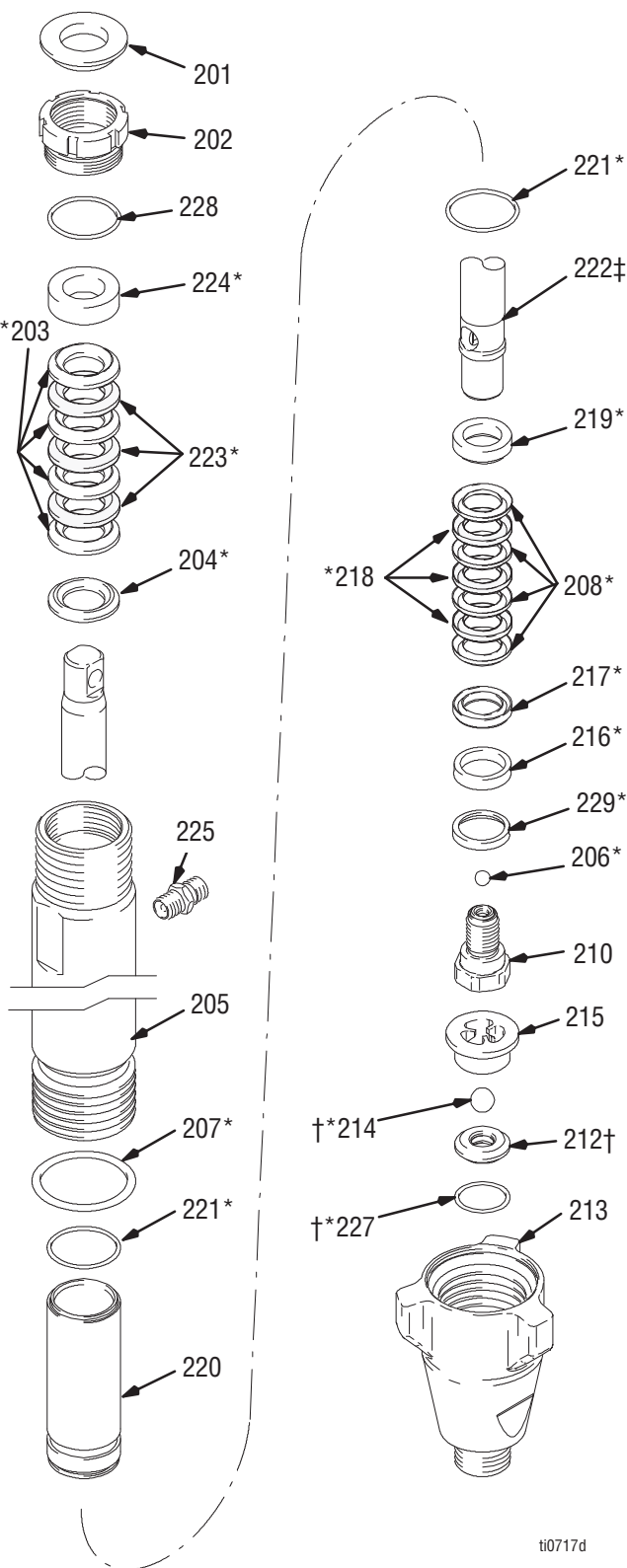


ti0716c

Dijelovi - Pumpe 244224, 244201, 245904

Model 244224, Serija A; 244201, Serija A;
245904, Serija A

Poziv na broj	Broj dijela	Opis	Količina
201	183171	UTIKAČ	1
202	193032	MATICA, brtva	1
203*	193124	BRTVA V-PROFILA V-Max™ UHMWPE, plava	4
204*	183176	OČNICA, brtva, muška, grlo	1
205	196754	CILINDAR, pumpa	1
	243347	Pumpa 244224	1
206*	101947	LEŽAJ, sst, 9,52 mm (0,375 in.)	1
		Pumpa 244224, 244201	
	116327	LEŽAJ, keramika, 9,52 mm (0,375 in.)	1
		Pumpa 245904	
207*	156633	BRTVA, o-prsten	1
208*	193125	BRTVA V-PROFILA, klip V-Max™ UHMWPE, plava	4
210	240150	VENTIL, klip	1
212†	244199	LEŽIŠTE, karbid (196866)	1
		Pumpa 244224, 244201 uključuje 214 i 227	
	244571	LEŽIŠTE, karbid (197470)	1
		Pumpa 245904 uključuje 214 i 227	
213		KUČIŠTE, usis (podnožje)	1
	196753	Pump 244201, 245904	
	195894	Pumpa 244224	
214*†	102972	LEŽAJ, sst, 22,22 mm (0,875 in.)	1
		Pumpa 244224, 244201	
	111453	LEŽAJ, keramika, 19,04 mm (0,75 in.)	1
		Pumpa 244409, 245904	
215		VODILICA, ležaj	1
	193027	Pumpa 244224	
	196967	Pumpa 244201, 245904	
216*	118504	KLIZAČ, klip	1
217*	183185	OČNICA, ženska, klip	1
218*	183174	BRTVA V-PROFILA, koža, klip	3
219*	183178	OČNICA, brtva, muška	1
220	240525	KOŠULJICA, cilindar	1
221*	107098	BRTVA, o-prsten	2
222		KLIPNJAČA,	1
	241285	Pumpa 245904	
	288479	Pumpa 244224	
	241285	Pumpa 244201	
223*	183175	BRTVA V-PROFILA, koža, grlo	3
224*	15C990	OČNICA, brtva, ženska	1
225	162485	CIJEVNI SPOJ, adapter, 3/8 npt x 3/8 npsm	1
227*†	108526	BRTVA, o-prsten	1
228	C20987	RAZMAKNICA, o-prsten za podešavanje grla	1
229*	15C998	PODLOŽNE PLOČICE, sigurnosna kopija	1



ti0717d

* Ovi su dijelovi također uključeni u Komplet za popravak 248213 (pumpe 244224, 244201) ili Komplet za popravak 244200 (pumpe 245904), koji se mogu posebno kupiti.

† Ovi su dijelovi također uključeni u Komplet karbidnog ležišta 244199 (pumpe 244224, 244201) ili u Komplet karbidnog ležišta 244571 (pumpe 245904), koji se mogu posebno kupiti.

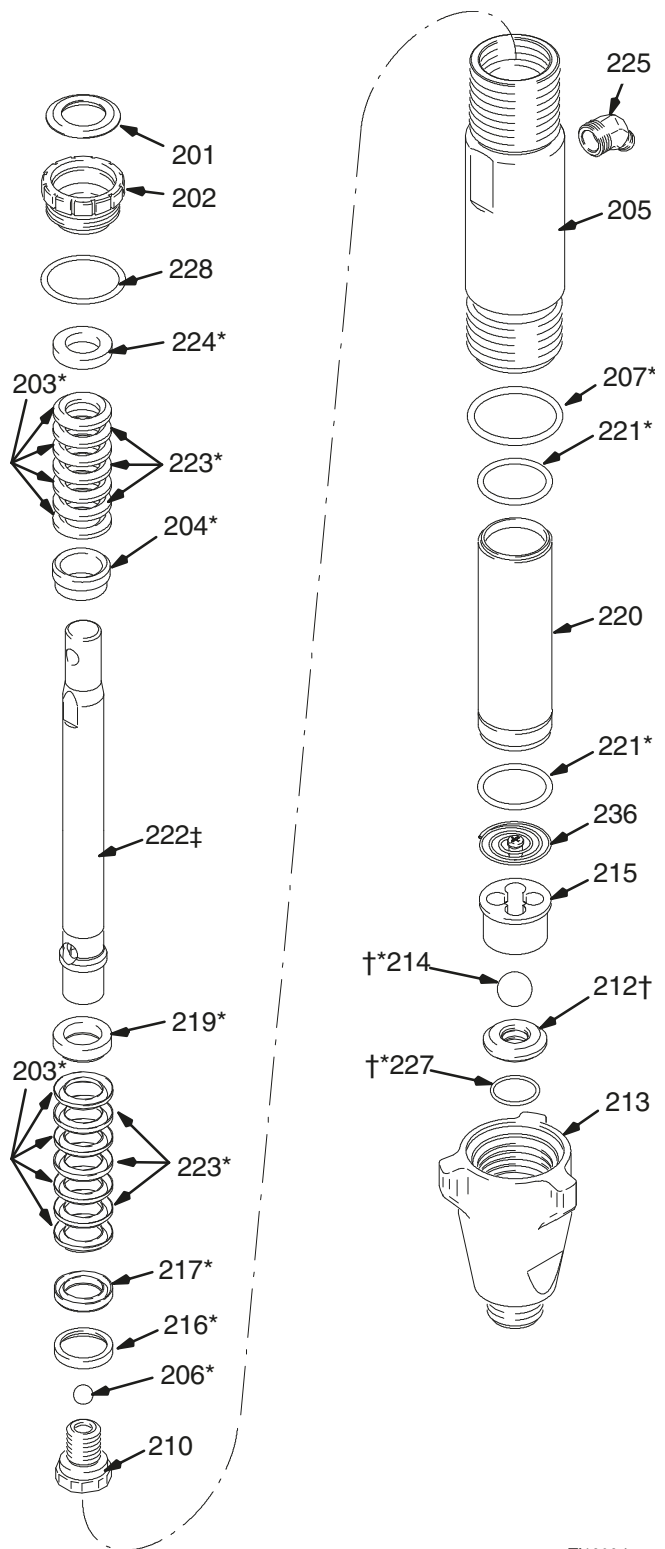
Dijelovi – Pumpa 244954

Model 244954, Serija A

Poziv na broj	Broj dijela	Opis	Količina
201	112590	UTIKAČ	1
202	189589	MATICA, brtva	1
203*	198701	BRTVA V-PROFILA V-Max™ UHMWPE, plava	8
204*	15G658	OČNICA, brtva, muška	1
205	244974	CILINDAR, pumpa	1
206*	107203	LEŽAJ, sst, 14,28 mm (0,5625 in.)	1
207*	160325	BRTVA, o-prsten	1
210	240580	VENTIL, klip	1
212†	240918	LEŽIŠTE, karbid uključuje 214 i 227	1
213	198121	KUČIŠTE, usis (podnožje)	1
214*†	107167	LEŽAJ, sst, 25,4 mm (1 in.)	1
215	198505	VODILICA, ležaj	1
216*	198303	VODILICA, klip, plastika	1
217*	198765	OČNICA, ženska, klip, čelik	1
219	189585	OČNICA, brtva, muška, čelik	1
220	244975	KOŠULJICA, cilindar	1
221*	108822	BRTVA, o-prsten	1
222	287141	KLIPNJAČA	1
223*	198718	BRTVA V-PROFILA, koža	6
224*	15G657	OČNICA, brtva, ženska	1
225	116756	CIJEVNI SPOJ, koljeno, 45°	1
227*†	107098	BRTVA, o-prsten	1
228	157195	RAZMAKNICA, o-prsten za podešavanje grla	1
236	233698	OPRUGA, usis	1

* Ovi su dijelovi također uključeni u komplet za popravke 246341, koji možete posebno kupiti.

† Ovi su dijelovi također uključeni u komplet karbidnog ležišta 240918, koji možete posebno kupiti.



T11308d

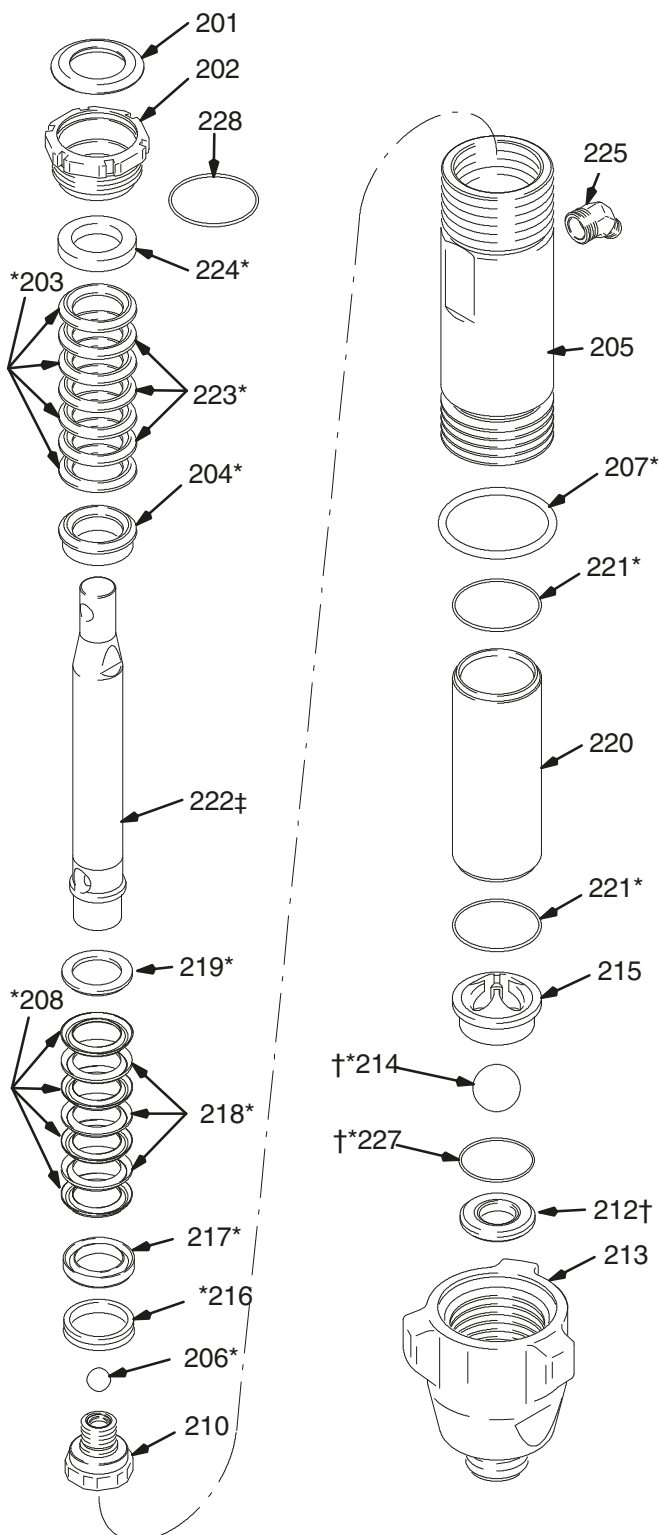
Dijelovi – Pumpa 244957

Model 244957, Serija A

Poziv na broj	Broj dijela	Opis	Količina
201	196362	UTIKAČ	1
202	196361	MATICA, brtva	1
203*	197468	BRTVA V-PROFILA (grlo) V-Max™ UHMWPE, plava	4
204 *	197372	OČNICA, brtva, muška	2
205	244977	CILINDAR, pumpa	1
206*	101822	LEŽAJ, sst, 15,87 mm (0,625 in.)	1
207*	160258	BRTVA, o-prsten	1
208*	197469	BRTVA V-PROFILA (klip) V-Max™ UHMWPE, plava	4
210	244454	VENTIL, klip	1
212†	244960	LEŽIŠTE, karbid uključuje 214 i 227	1
213	196357	KUČIŠTE, usis (podnožje)	1
214*†	102973	LEŽAJ, sst, 31,75 mm (1,25 in.)	1
215	196363	VODILICA, ležaj	1
216*	196928	VODILICA, klip	1
217*	197354	OČNICA, ženska, klip	1
218*	184305	BRTVA V-PROFILA, koža, klip	3
219*	196925	OČNICA, brtva, muška	1
220	287557	KOŠULJICA, cilindar	1
221*	106259	BRTVA, o-prsten	1
222	287558	KLIPNJAČA	1
223*	184304	BRTVA V-PROFILA, koža, grlo	3
224*	197368	OČNICA, brtva, ženska	1
225	116755	CIJEVNI SPOJ, koljeno, 45°	1
227*†	104537	BRTVA, o-prsten	1
228	160721	RAZMAKNICA, o-prsten za podešavanje grla	1

* Ovi su dijelovi također uključeni u komplet za popravke 244958, koji možete posebno kupiti.

† Ovi su dijelovi također uključeni u komplet karbidnog sjedišta 244960, koji možete posebno kupiti.



T11317b

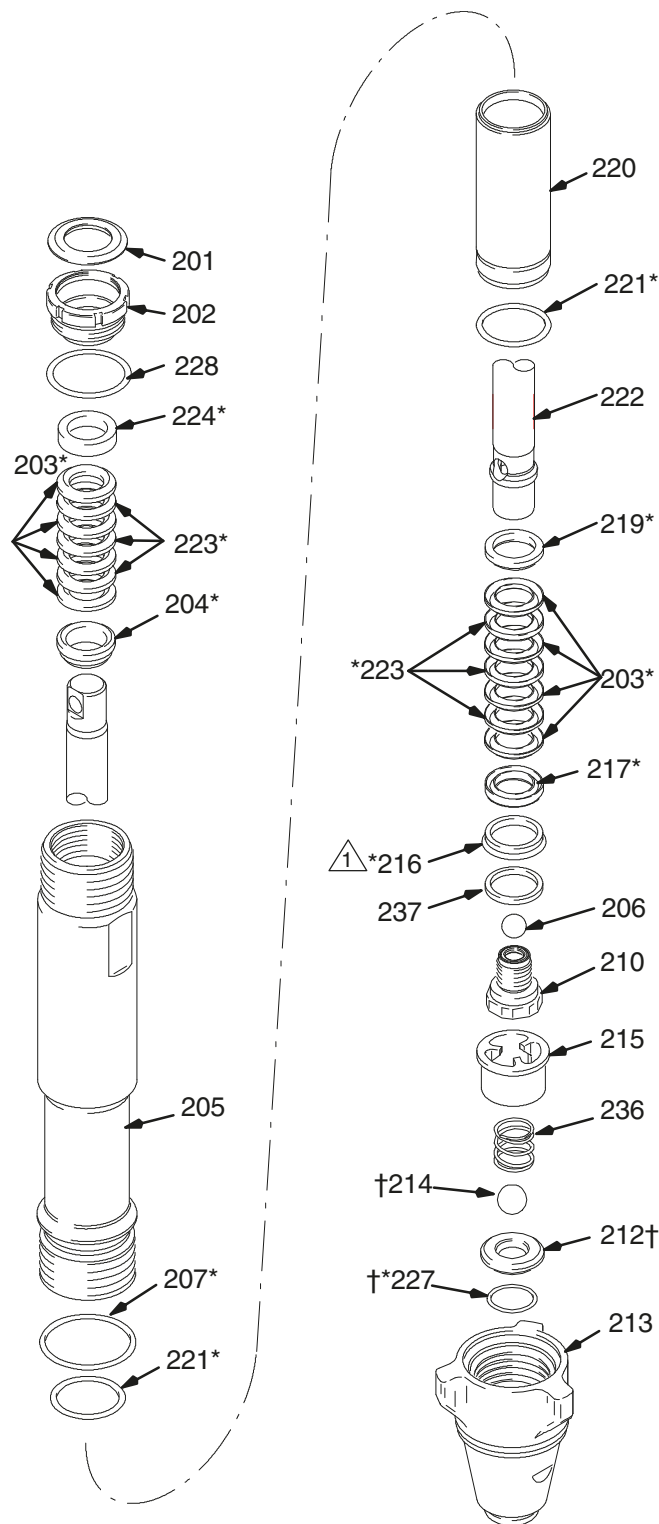
Dijelovi - Pumpa 245889

Model 245889, Serija B

Poziv na broj	Broj dijela	Opis	Količina
201	112590	UTIKAČ	1
202	189589	MATICA, brtva	1
203*	198701	BRTVA V-PROFILA V-Max™ UHMWPE, plava	8
204*	15G658	OČNICA, muška, grlo	1
205	245888	CILINDAR, pumpa	1
206	118601	LEŽAJ, keramika, 14,28 mm (0,5625 in.)	1
207*	160325	BRTVA, o-prsten	1
210	240580	VENTIL, klip	1
212†	245885	LEŽIŠTE, karbid uključuje 214 i 227	1
213	15A303	KUČIŠTE, usis (podnožje)	1
214†	118602	LEŽAJ, keramika, 22,22 mm (0,875 in.)	1
215	15D158	VODILICA, ležaj	1
216*	112589	BRTVILO, u-profila	1
217*	198765	OČNICA, ženska, klip, čelik	1
219	189585	OČNICA, brtva, muška, čelik	1
220	240921	KOŠULJICA, cilindar	1
221*	108822	BRTVA, o-prsten	1
222	245886	KLIPNJAČA	1
223*	198718	BRTVA V-PROFILA, koža, klip	6
224*	15G657	OČNICA, brtva, ženska	1
227*†	107098	BRTVA, o-prsten	1
228	157195	RAZMAKNICA, o-prsten za podešavanje grla	1
236	118600	OPRUGA, kompresija	1
237	189587	PODLOŽNE PLOČICE, sigurnosna kopija	1

* Ovi su dijelovi također uključeni u komplet za popravku 245819, koji možete posebno kupiti.

† Ovi su dijelovi također uključeni u komplet karbidnog sjedišta 245885, koji možete posebno kupiti.



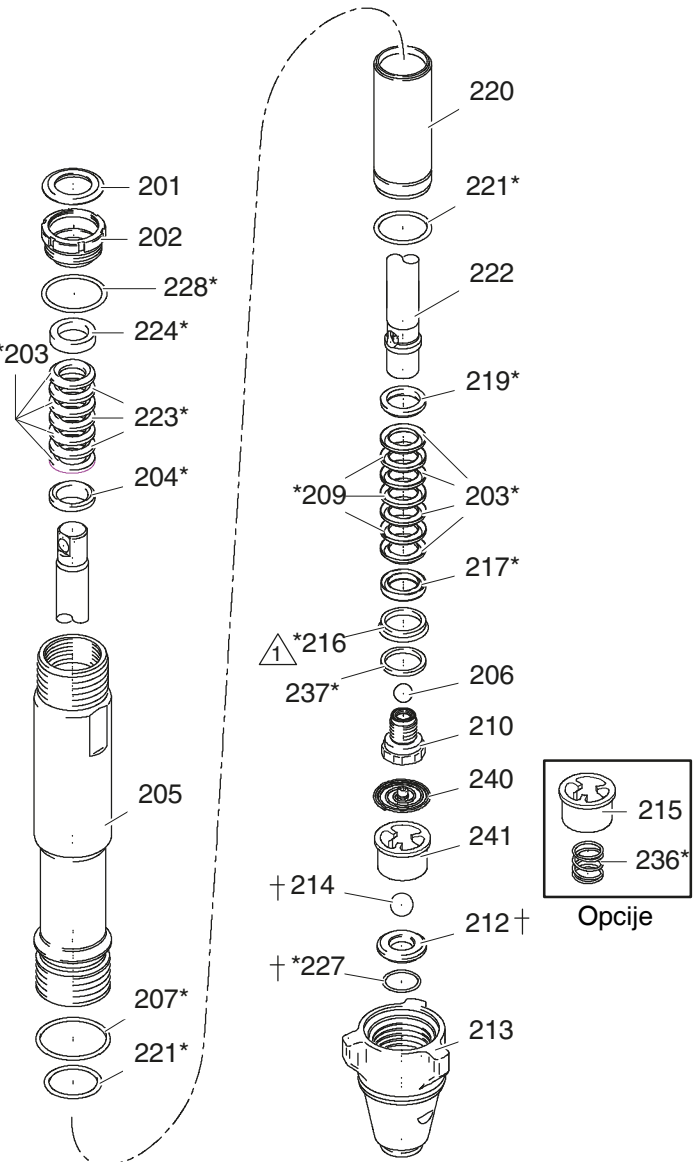
⚠ Sastavite vodilicu klipa (216) s usnom prema klipu (210)

ti2086c

Dijelovi - Pumpa 287946

Model 287946, serija A

Poziv na broj	Broj dijela	Opis	Količina
201	112590	UTIKAČ	1
202	189589	MATICA, brtva	1
203*	193722	BRTVA V-PROFILA V-Max™ UHMWPE, plava	8
204*	15G658	OČNICA, muška, grlo	1
205	15G437	CILINDAR, pumpa	1
206	118601	LEŽAJ, keramika, 14,28 mm (0,5625 in.)	1
207*	160325	BRTVA, o-prsten	1
209*	112591	BRTVA, klinasta, koža	3
210	249177	VENTIL, klip	1
212†	24M832	LEŽIŠTE, karbid uključuje 214 i 227	1
213	15A303	KUČIŠTE, usis (podnožje)	1
214†	118602	LEŽAJ, keramika, 22,22 mm (0,875 in.)	1
215	15D158	VODILICA, ležaj	1
216*	119636	BRTVILO, u-profila	1
217*	189588	OČNICA, ženska, klip, čelik	1
219	189585	OČNICA, brtva, muška, čelik	1
220	248979	KOŠULJICA, cilindar	1
221*	108822	BRTVA, o-prsten	1
222	288103	KLIPNJAČA	1
223*	112591	BRTVA V-PROFILA, koža, klip	3
224*	15G657	OČNICA, brtva, ženska	1
227*†	107098	BRTVA, o-prsten	1
228*	157195	RAZMAKNICA, o-prsten za podešavanje grla	1
236*	118600	OPRUGA, kompresija po izboru, nije uključena s pumpom	1
237*	15F183	PODLOŽNE PLOČICE, sigurnosna kopija	1
240	24E027	OPRUGA	1
241	193391	VODILICA, ležaj	1



* Ovi su dijelovi također uključeni u komplet za popravke 287945, koji možete posebno kupiti.

† Ovi su dijelovi također uključeni u komplet karbidnog ležišta 24M832, koji možete posebno kupiti.

Preporučuje se da se protupovratni ventil popravi kada i pumpa. Pogledajte priručnik za popravak raspršivača.

⚠ Sastavite vodilicu klipa (216) s usnom prema klipu (210)

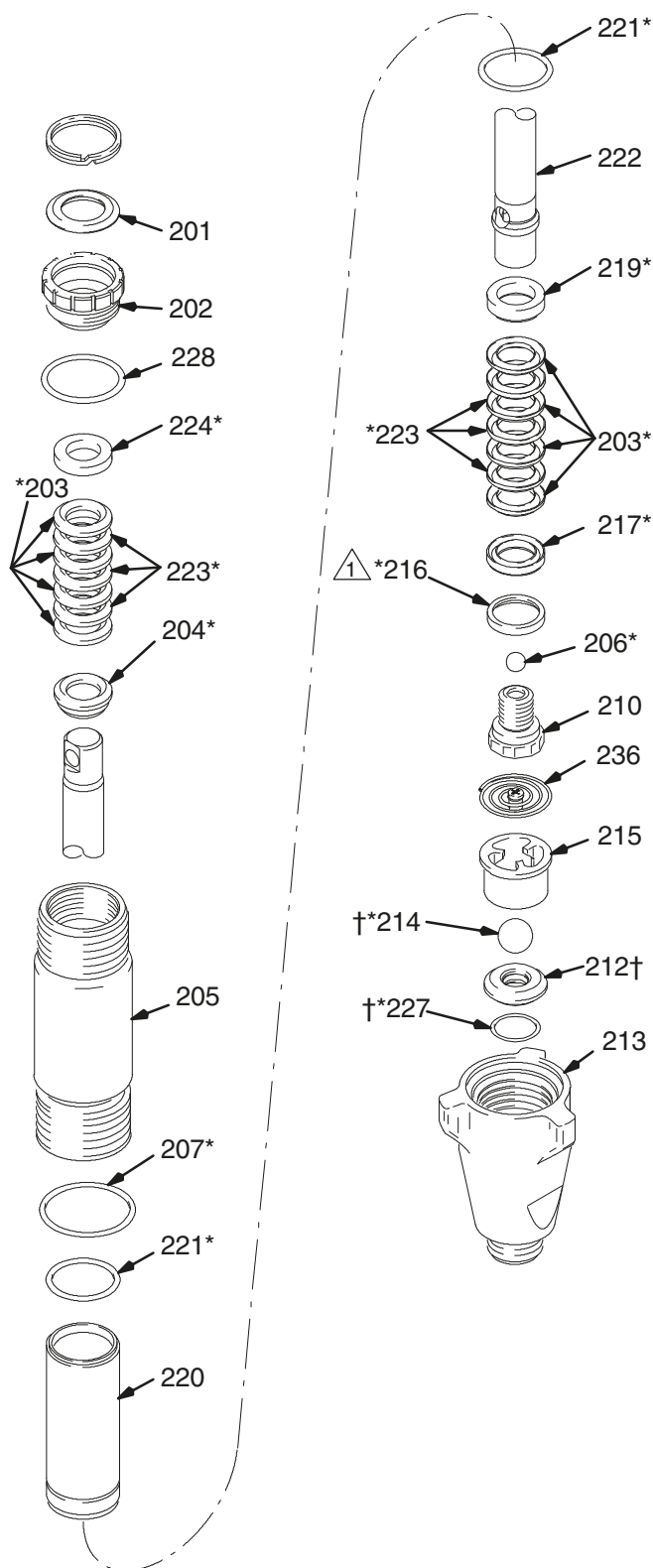
Dijelovi – Pumpa 246257

Model 246257, serija A

Poziv na broj	Broj dijela	Opis	Količina
201	112590	UTIKAČ	1
202	189589	MATICA, brtva	1
203*	198701	BRTVA V-PROFILA V-Max™ UHMWPE, plava	8
204*	15G658	OČNICA, muška, grlo	1
205	245413	CILINDAR, pumpa	1
206*	107203	LEŽAJ, sst, 14,28 mm (0,5625 in.)	1
207*	160325	BRTVA, o-prsten	1
210	240580	VENTIL, klip	1
212†	240918	LEŽIŠTE, karbid uključuje 214 i 227	1
213	198219	KUĆIŠTE, usis (podnožje)	1
214*†	107167	LEŽAJ, sst, 25,4 mm (1 in.)	1
215	193391	VODILICA, ležaj	1
216*	198303	VODILICA, klip, plastika	1
217*	198765	OČNICA, ženska, klip, čelik	1
219	189585	OČNICA, brtva, muška, čelik	1
220	240921	KOŠULJICA, cilindar	1
221*	108822	BRTVA, o-prsten	1
222	249000	KLIPNJAČA	1
223*	198718	BRTVA V-PROFILA, koža, klip	6
224*	15G657	OČNICA, brtva, ženska	1
227*†	107098	BRTVA, o-prsten	1
228	157195	RAZMAKNICA, o-prsten za podešavanje grla	1
236	233698	OPRUGA, usis	1

* Ovi su dijelovi također uključeni u komplet za popravke 246341, koji možete posebno kupiti.

† Ovi su dijelovi također uključeni u komplet karbidnog ležišta 240918, koji možete posebno kupiti.



⚠️ **Sastavite vodilicu klipa (216) s usnom prema klipu (210)**

ti2331a

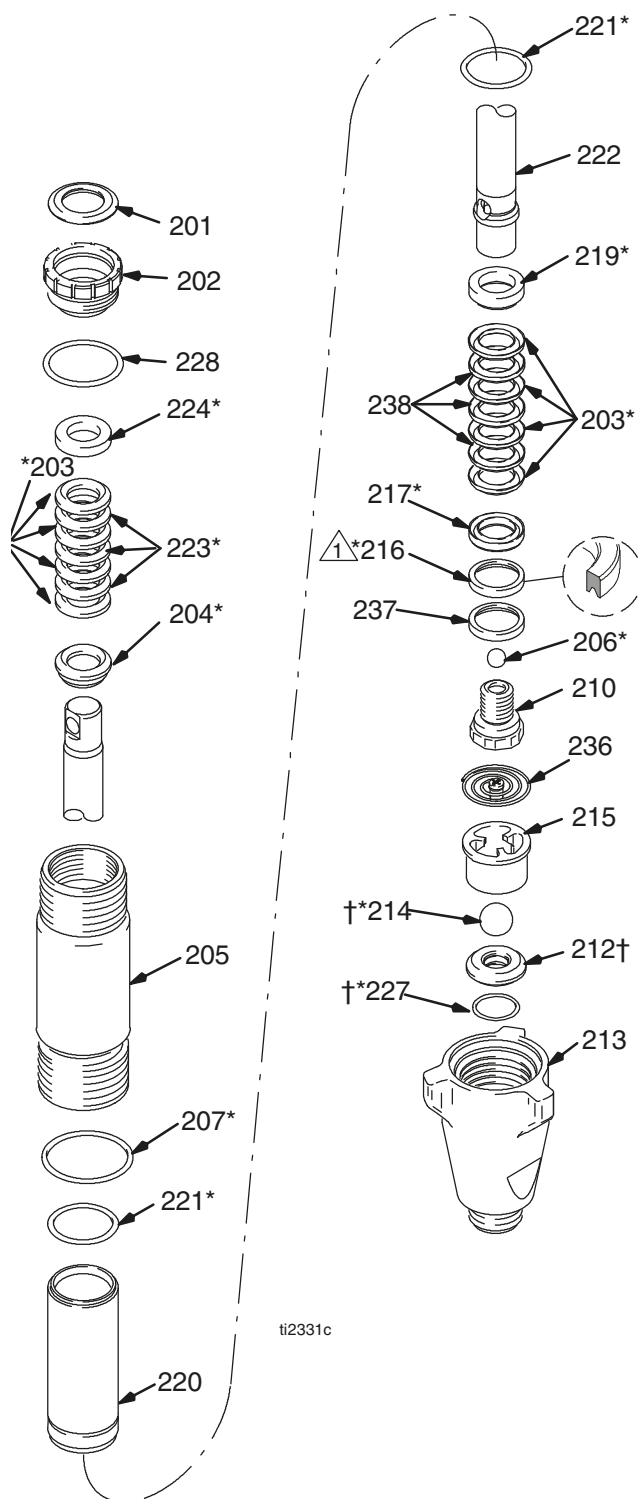
Dijelovi - Pumpa 287815

Model 287815, serija A

Poziv na broj	Broj dijela	Opis	Količina
201*	112590	UTIKAČ	1
202	189589	MATICA, brtva	1
203*	198701	BRTVA V-PROFILA V-Max™ UHMWPE, plava	8
204*	15G658	OČNICA, muška, grlo	1
205	249532	KOMPLET, CILINDAR, pumpa	1
206*	107203	LEŽAJ, sst, 14,28 mm (0,5625 in.)	1
207*	160325	BRTVA, o-prsten	1
210	249177	VENTIL, klip	1
212†	240918	LEŽIŠTE, karbid uključuje 214 i 227	1
213	198219	KUČIŠTE, usis (podnožje)	1
214*†	107167	LEŽAJ, sst, 25,4 mm (1 in.)	1
215	198505	VODILICA, ležaj	1
216*	119636	KLIZAČ, klip	1
217*	198765	OČNICA, ženska, klip, čelik	1
219*	189585	OČNICA, brtva, muška, čelik	1
220	287817	KOŠULJICA, cilindar	1
221*	108822	BRTVA, o-prsten	1
222	287816	KLIPNJAČA	1
223*	198718	BRTVA V-PROFILA, koža, klip	3
224*	15G657	OČNICA, brtva, ženska	1
227*†	107098	BRTVA, o-prsten	1
228*	157195	RAZMAKNICA, o-prsten za podešavanje grla	1
236	233698	OPRUGA, usis	1
237*	15F183	PODLOŽNE PLOČICE, sigurnosna kopija	1
238*	15F875	BRTVA V-PROFILA, klip V-Max™ UHMWPE, smeđa	3

* Ovi su dijelovi također uključeni u komplet za popravke 287813, koji možete posebno kupiti.

† Ovi su dijelovi također uključeni u komplet karbidnog ležišta 240918, koji možete posebno kupiti.



△ Sastavite vodilicu klipa (216) s usnom prema klipu (210)

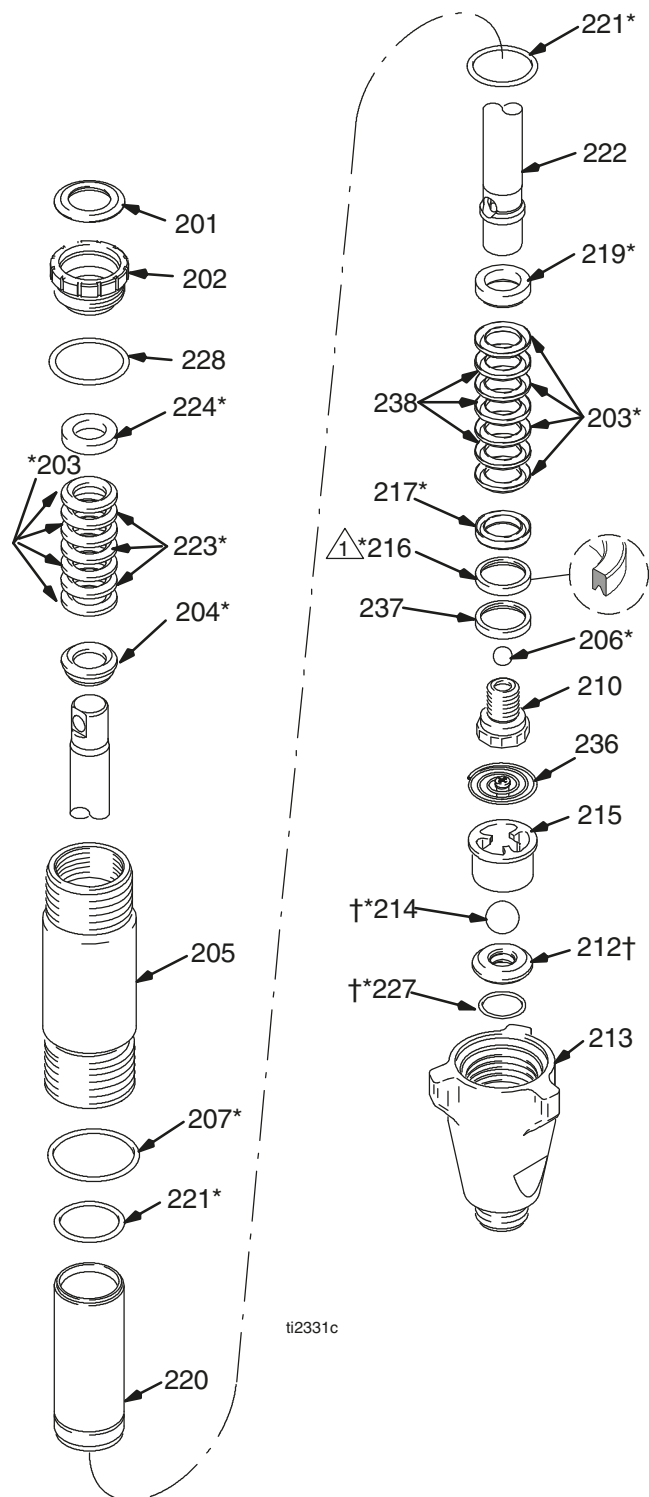
Dijelovi - pumpa 287814

Model 287814, serija A

Poziv na broj	Broj dijela	Opis	Količina
201*	112590	UTIKAČ	1
202	189589	MATICA, brtva	1
203*	198701	BRTVA V-PROFILA V-Max™ UHMWPE, plava	8
204*	15G658	OČNICA, muška, grlo	1
205	245413	CILINDAR, pumpa	1
206*	107203	LEŽAJ, sst, 14,28 mm (0,5625 in.)	1
207*	160325	BRTVA, o-prsten	1
210	249177	VENTIL, klip	1
212†	240918	LEŽIŠTE, karbid uključuje 214 i 227	1
213	198219	KUČIŠTE, usis (podnožje)	1
214*†	107167	LEŽAJ, sst, 25,4 mm (1 in.)	1
215	198505	VODILICA, ležaj	1
216*	119636	KLIZAČ, klip	1
217*	198765	OČNICA, ženska, klip, čelik	1
219*	189585	OČNICA, brtva, muška, čelik	1
220	249121	KOŠULJICA, cilindar	1
221*	108822	BRTVA, o-prsten	1
222	249119	KLIPNJAČA	1
223*	198718	BRTVA V-PROFILA, koža, klip	3
224*	15G657	OČNICA, brtva, ženska	1
227*†	107098	BRTVA, o-prsten	1
228*	157195	RAZMAKNICA, o-prsten za podešavanje grla	1
236	233698	OPRUGA, usis	1
237*	15F183	PODLOŽNE PLOČICE, sigurnosna kopija	1
238*	15F875	BRTVA V-PROFILA, klip V-Max™ UHMWPE, smeđa	3

* Ovi su dijelovi također uključeni u komplet za popravke 287813, koji možete posebno kupiti.

† Ovi su dijelovi također uključeni u komplet karbidnog ležišta 240918, koji možete posebno kupiti.



ti2331c

△ Sastavite vodilicu klipa (216) s usnom prema klipu (210)

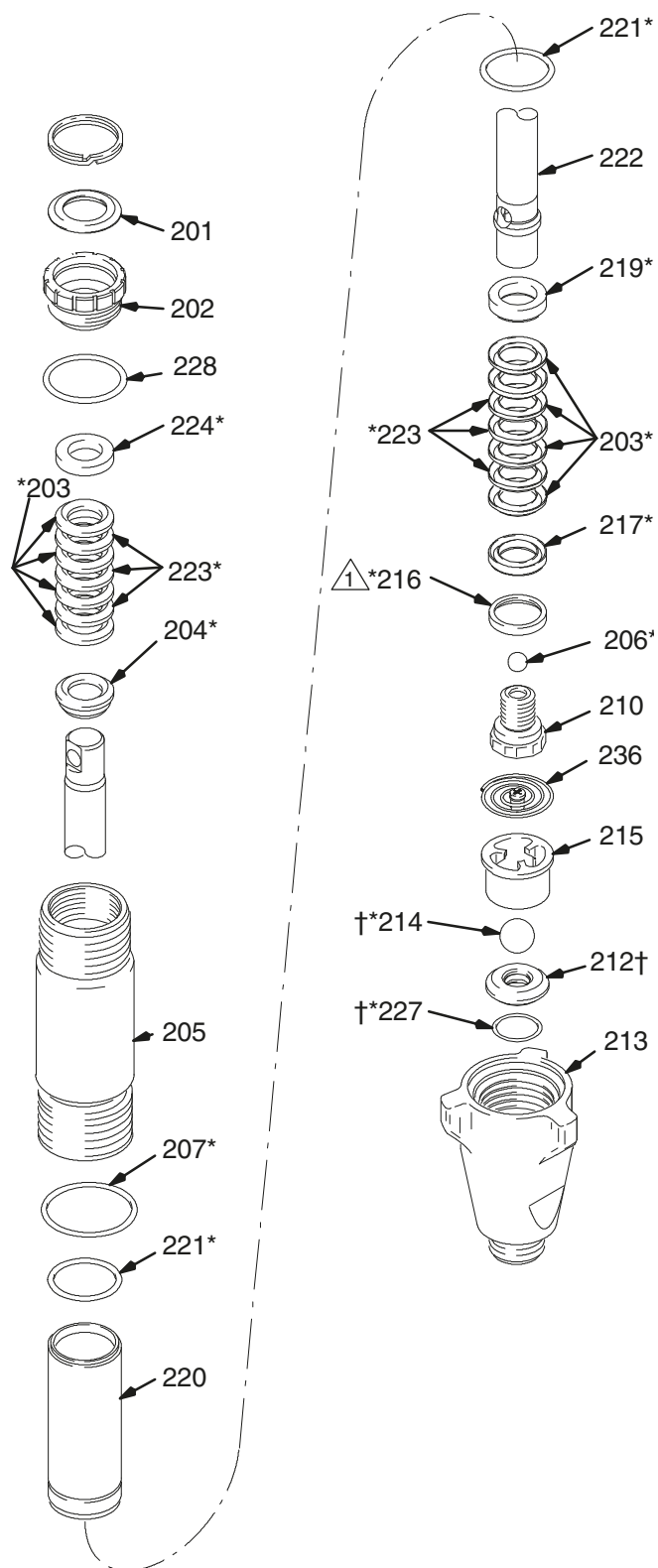
Dijelovi - Pumpa 248736

Model 248736, serija A

Poziv na broj	Broj dijela	Opis	Količina
201	112590	UTIKAČ	1
202	189589	MATICA, brtva	1
203*	198701	BRTVA V-PROFILA V-Max™ UHMWPE, plava	8
204*	15G658	OČNICA, muška, grlo	1
205	249532	KOMPLET, CILINDAR, pumpa	1
206*	107203	LEŽAJ, sst, 14,28 mm (0,5625 in.)	1
207*	160325	BRTVA, o-prsten	1
210	240580	VENTIL, klip	1
212†	240918	LEŽIŠTE, karbid uključuje 214 i 227	1
213	198219	KUČIŠTE, usis (podnožje)	1
214*†	107167	LEŽAJ, sst, 25,4 mm (1 in.)	1
215	193391	VODILICA, ležaj	1
216*	198303	VODILICA, klip, plastika	1
217*	198765	OČNICA, ženska, klip, čelik	1
219	189585	OČNICA, brtva, muška, čelik	1
220	248980	KOŠULJICA, cilindar	1
221*	108822	BRTVA, o-prsten	1
222	249001	KLIPNJAČA	1
223*	198718	BRTVA V-PROFILA, koža, klip	6
224*	15G657	OČNICA, brtva, ženska	1
227*†	107098	BRTVA, o-prsten	1
228	157195	RAZMAKNICA, o-prsten za podešavanje grla	1
236	233698	OPRUGA, usis	1

* Ovi su dijelovi također uključeni u komplet za popravke 246341, koji možete posebno kupiti.

† Ovi su dijelovi također uključeni u komplet karbidnog ležišta 240918, koji možete posebno kupiti.



⚠️ **Sastavite vodilicu klipa (216) s usnom prema klipu (210)**

ti2331a

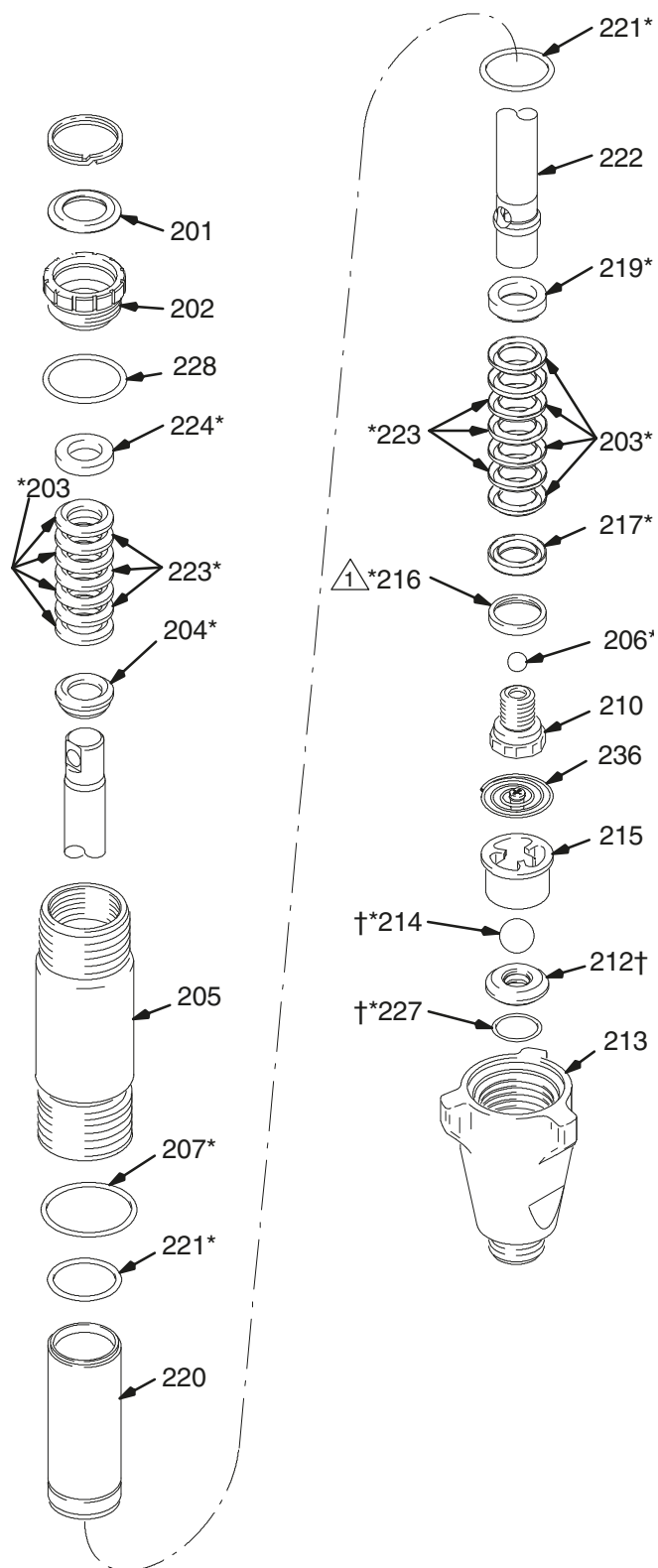
Dijelovi - Pumpa 248971, 277068

Model 248971, Serija A; 277068, Serija A

Poziv na broj	Broj dijela	Opis	Količina
201	112590	UTIKAČ	1
202	189589	MATICA, brtva	1
203*	198701	BRTVA V-PROFILA V-Max™ UHMWPE, plava	8
204*	15G658	OČNICA, muška, grlo	1
205	245413	CILINDAR, pumpa	1
206*	107203	LEŽAJ, sst, 14,28 mm (0,5625 in.)	1
207*	160325	BRTVA, o-prsten	1
210	240580	VENTIL, klip	1
212†	240918	LEŽIŠTE, karbid uključuje 214 i 227	1
213	198219	KUČIŠTE, usis (podnožje)	1
214*†	107167	LEŽAJ, sst, 25,4 mm (1 in.)	1
215	193391	VODILICA, ležaj	1
216*	198303	VODILICA, klip, plastika	1
217*	198765	OČNICA, ženska, klip, čelik	1
219	189585	OČNICA, brtva, muška, čelik	1
220	248979	KOŠULJICA, cilindar	1
	240921	PUMPA, 277068	1
221*	108822	BRTVA, o-prsten	1
222	249000	KLIPNJAČA	1
223*	198718	BRTVA V-PROFILA, koža, klip	6
224*	15G657	OČNICA, ženska	1
227*†	107098	BRTVA, o-prsten	1
228	157195	RAZMAKNICA, o-prsten za podešavanje grla	1
236	233698	OPRUGA, usis	1

* Ovi su dijelovi također uključeni u komplet za popravku 246341, koji možete posebno kupiti.

† Ovi su dijelovi također uključeni u komplet karbidnog ležišta 240918, koji možete posebno kupiti.



Sastavite vodilicu klipa (216) s usnom prema klipu (210)

ti2331a

Graco standardno jamstvo

Graco jamči da je sva oprema navedena u ovom dokumentu, a koju proizvodi Graco i koja nosi njegovo ime, bez oštećenja u materijalu i izradi na dan prodaje prvom kupcu za njegovu upotrebu. Uz iznimku bilo kakvog posebnog, proširenog ili ograničenog jamstva koje izdaje Graco, Graco će u razdoblju od dvanaest mjeseci od dana prodaje popraviti ili zamijeniti bilo koji dio opreme za koji Graco ocijeni da je oštećen. Ovo jamstvo primjenjuje se jedino ako je oprema postavljena, rukovođena i održavana sukladno pismenim preporukama koje daje Graco.

Ovo jamstvo ne obuhvaća, i Graco nije odgovoran za općenitu istrošenost uređaja ili bilo kakav kvar, oštećenje ili istrošenost nastalu uslijed pogrešnog postavljanja, pogrešne primjene, abrazije, korozije, neodgovarajućeg ili neispravnog održavanja, nepažnje, nezgode, neovlaštenog rukovanja ili zamjene s neoriginalnim dijelovima drugih proizvođača. Graco nije odgovoran ni za kvar, oštećenje ili istrošenost nastalu zbog nekompatibilnosti Graco opreme sa strukturama, dodatnim priborom opremom ili materijalom koji ne isporučuje Graco ili zbog neodgovarajućeg dizajna, proizvodnje, postavljanja, rada ili održavanja struktura, dodatnog pribora, opreme ili materijala koje ne isporučuje Graco.

Opremu koja se unutar jamstvenog roka predaje kao pokvarenu, ovlašteni Graco distributer mora ocijeniti naznačeni kvar. Ako se kvar potvrdi, Graco će besplatno popraviti ili zamijeniti sve pokvarene dijelove. Oprema će se vratiti izvornom kupcu s plaćenim prijevozom. Ako se pregledom opreme ne otkrije kvar u materijalu ili izradi, popravak će se izvršiti prema odgovarajućem cjeniku, što može uključivati troškove dijelova, rada i prijevoza.

OVO JE EKSKLUZIVNO JAMSTVO I ZAMJENJUJE SVA DRUGA IZRIČITA ILI IMPLICIRANA JAMSTVA, UKLJUČUJUĆI, ALI NE SAMO, JAMSTVO O DOPUŠTENOSTI PRODAJE ILI JAMSTVO O ODGOVARANJU ZA POSEBNU NAMJENU.

Gracova jedina obaveza i jedini lijek kupca za bilo kakvo kršenje jamstva bit će kako je prethodno navedeno. Kupac je suglasan da neće biti dostupan nikakav drugi lijek (uključujući, ali bez ograničenja na slučajnu ili posljedičnu štetu zbog gubitka profita, prodaje, ozljede osoba ili vlasništva te bilo kakav drugi slučajni ili posljedični gubitak). Bilo kakva reakcija zbog kršenja jamstva mora se poduzeti unutar četiri (4) godine od datuma prodaje.

GRACO NE DAJE NIKAKVO JAMSTVO I ODBACUJE SVA IMPLICIRANA JAMSTVA DOPUSTIVOSTI ZA PRODAJU I PRIKLADNOSTI ZA ODREĐENU SVRHU, VEZANO UZ DODATNI PRIBOR, OPREMU, MATERIJAL ILI KOMPONENTE KOJE GRACO PRODAJE ALI NE PROIZVODI. Ovi dijelovi koje Graco prodaje, ali ne proizvodi (primjerice elektromotori, prekidači, cijevi i sl.) podložni su jamstvu svojih proizvođača, ako ono postoji. Graco će kupcu pružiti razumnu pomoć u bilo kakvom postupku zbog kršenja ovakvih jamstava.

Ni u kom slučaju Graco neće biti odgovoran za neizravnu, slučajnu, posebnu ili posljedičnu štetu prouzročenu ovom opremom koju isporučuje Graco, ili opremanjem, radom, ili uporabom bilo kakvih proizvoda ili drugih dobara prije prodanih, bilo zbog kršenja ugovora, kršenja jamstva, nemara Graca ili iz drugih razloga.

OBUHVAĆENOST DODATNIM JAMSTVOM

Graco daje produženo jamstvo za proizvode koji su opisani u „Gracovom programu jamstva za opremu izvođača”.

ZA NARUČIVANJE, obratite se svom Graco distributeru ili nazovite besplatan broj **1-800-690-2894** kako biste doznali koji vam je najbliži distributer.

Svi pisani i vizualni podaci sadržani u ovom dokumentu odražavaju zadnje podatke o proizvodu dostupne u trenutku objave. Graco zadržava pravo izmjene bez prethodne najave.

Za patentne informacije pogledajte www.graco.com/patents.

Prijevod izvornih uputa. This manual contains Croatian. MM 309277

Graco sjedište: Minneapolis

Međunarodne podružnice: Belgija, Kina, Japan, Koreja

GRACO INC. AND SUBSIDIARIES P.O. BOX 1441 MINNEAPOLIS MN 55440-1441 USA

Autorska prava 2000, Graco Inc. Sve proizvodne lokacije tvrtke Graco Inc. registrirane su u skladu ISO 9001

www.graco.com

Izmijenjeno ZAH, August 2017