

Husky™ 15120 气动隔膜泵

334401B
ZH

聚丙烯或 PVDF 泵适用于流体输送应用。For professional use only.
不得用于欧洲易爆环境场所。

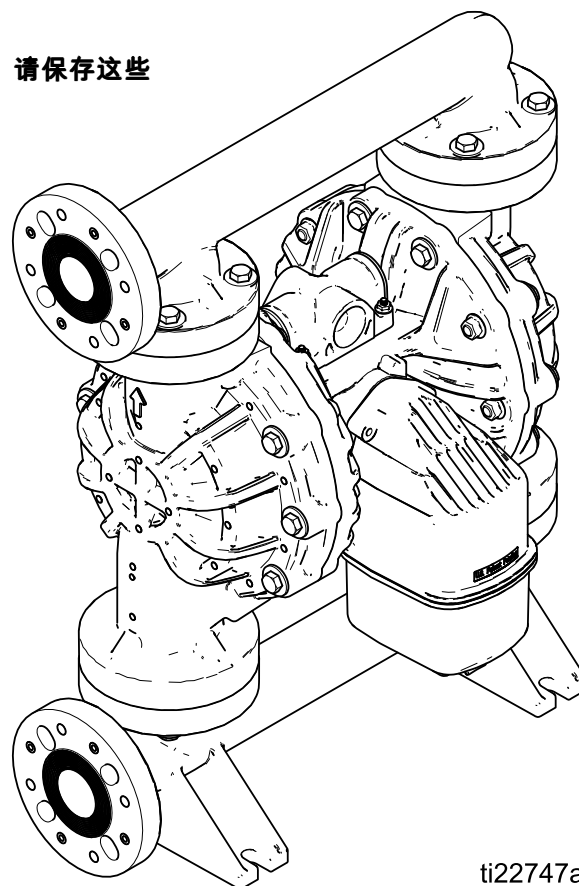


重要安全说明

请阅读本手册及修理/零部件手册中的所有警告和说明。请保存这些说明。

最大工作压力：

125 磅/平方英寸 (0.86 兆帕 , 8.6 巴)




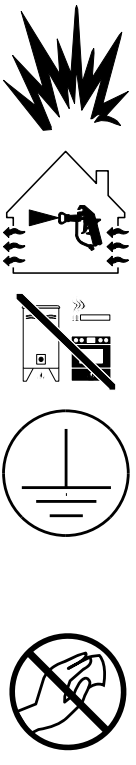

ti22747a

Contents

警告	3
订购信息	6
相关手册	6
配置编号表格	7
安装	8
一般信息	8
拧紧紧固件	8
减少气蚀秘诀	8
安装泵	8
系统接地	10
空气管路	10
排气通风	11
流体供应管路	12
流体出口管路	12
法兰连接	13
操作	14
泄压步骤	14
拧紧紧固件	14
首次使用之前冲洗泵	14
起动和调节泵	14
关闭泵	14
维护	15
维护计划	15
润滑	15
拧紧螺纹连接	15
冲洗和存放	15
扭矩说明	16
性能图表	17
尺寸	20
技术数据	22
Graco Husky 泵标准担保	24


警告

以下为针对本设备的设置、使用、接地、维护及修理的警告。惊叹号标志表示一般性警告，而各种危险标志则表示与特定的操作过程有关的危险。当本手册正文中或警告标牌上出现这些符号时，请回头查阅这些警告。没有包含在本节中的特定产品的危险标志和警告，可能在本手册的其他适当地方出现。





 警告	
	<p>火灾和爆炸危险</p> <p>若溶剂、涂料烟气等在工作区内形成可燃烟雾，会有火灾或爆炸危险。为避免火灾和爆炸：</p> <ul style="list-style-type: none"> • 仅在通风良好的地方使用此设备。 • 清除所有火源，如引火火焰、烟头、手提电灯及塑胶遮蔽布（可产生静电火花）。 • 保持工作区清洁，无溶剂、碎片、汽油等杂物。 • 存在易燃烟雾时不要插拔电源插头或开关电源或电灯。 • 将工作区内的所有设备接地。请参见接地说明。 • 只能使用已接地的软管。 • 朝桶内扣动扳机时，要握紧喷枪靠在接地桶的边上。请勿使用桶衬垫，除非它们防静电或导电。 • 如果出现静电火花或感到有电击，则应立即停止操作。在找出并纠正问题之前，不要使用设备。 • 工作区内要始终配备有效的灭火器。 • 远离所有火源进行废气排放。如果隔膜破裂，流体可能会随空气被排出。 <p>清洁过程中，塑料零部件上可能会积累静电，导致放电和点燃易燃蒸汽。为避免火灾和爆炸：</p> <ul style="list-style-type: none"> • 仅在通风良好的地方清洗塑料零部件。 • 不要用于布清洗。 • 不得在设备工作区操作静电喷枪。
	<p>高压设备危险</p> <p>从设备、泄漏处或破裂的组件流出来的流体，会溅入眼内或皮肤上，导致重伤。</p> <ul style="list-style-type: none"> • 在停止喷涂/分配时以及在清洗、检查或维修设备之前，要按照泄压步骤进行操作。 • 在操作设备前要拧紧所有流体连接处。 • 每天检查软管、吸料管和接头。已磨损或损坏的零部件要立刻更换。



警告

 	<p>设备误用危险</p> <p>误用设备会导致严重的人员伤亡。</p> <ul style="list-style-type: none"> • 疲劳时、服用药物或饮酒之后不得使用此设备。 • 不要超过额定值最低的系统组件的最大工作压力或温度额定值。参见所有设备手册中的技术数据。 • 请使用与设备的接液部件相适应的流体和溶剂。参见所有设备手册中的技术数据。阅读流体及溶剂生产厂家的警告有关涂料的完整资料，请向涂料经销商或零售商索要材料安全数据表 (MSDS)。 • 当设备有电或有压力时，请勿离开工作区。 • 当设备不使用时，要关闭所有设备并按照泄压步骤进行操作。 • 要每天检查设备。已磨损或损坏的零部件要立刻修理或更换，只能使用生产厂家的原装替换用零部件进行修理或更换。 • 不要对设备进行改动或修改。改动或修改会导致机构认证失效并造成安全隐患。 • 请确保所有设备均已进行评级并通过认证，可用于您的使用环境。 • 只能将设备用于其特定的用途。有关资料请与经销商联系。 • 让软管和电缆远离公共区域、尖锐边缘、移动部件及热的表面。 • 不要扭绞或过度弯曲软管或用软管拽拉设备。 • 儿童和动物要远离工作区。 • 要遵照所有适用的安全规定进行。
  	<p>热膨胀危险</p> <p>在诸如软管等密闭空间内受热的流体，会因热膨胀而导致压力升高。过压会造成设备破裂以及严重伤害。</p> <ul style="list-style-type: none"> • 加热期间，打开阀体以释放液体膨胀。 • 根据操作条件，以固定间隔主动更换软管。
 	<p>塑料零部件清洗剂危险</p> <p>很多溶剂对塑料零部件有损害作用并使其丧失功能，这可能导致严重受伤或财产损失。</p> <ul style="list-style-type: none"> • 只能使用适当的水性溶剂清洗塑料结构件或承受压力的部件。 • 请参见本手册和所有其他设备说明手册中的技术数据。请阅读流体和溶剂生产厂家的材料安全数据表 (MSDS) 和建议。

 **警告**

 	流体或烟雾中毒危险 如果吸入有毒的烟雾、食入有毒的流体或让它们溅到眼睛里或皮肤上，都会导致严重伤害或死亡。 <ul style="list-style-type: none">• 阅读材料安全数据表（MSDS），熟悉所用流体的特殊危险性。• 远离工作区进行废气排放。如果隔膜破裂，流体可能会被排到空气中。• 危险性流体要存放在规定的容器内，并按照有关规定的要求进行处置。
	烧伤危险 设备表面及加热的流体在工作期间会变得非常热。为避免严重烧伤： <ul style="list-style-type: none">• 不要接触热的流体或设备。
	个人防护用品 在工作区内请穿戴适当的防护用品，以免受到严重伤害，包括眼睛损伤、听力受损、吸入有毒烟雾和烧伤。防护用品包括但不限于： <ul style="list-style-type: none">• 护目镜和听力保护装置。• 流体和溶剂生产厂家所推荐的呼吸器、防护服及手套。

订购信息

查找离您最近的经销商

1. 请访问 www.graco.com。
2. 单击“购买地点”并使用“经销商定位器”。

指定新泵的配置

请与经销商取得联系。

或

使用“[在线 Husky 选择器工具](#)”（位于“加工设备”页面，www.graco.com）。

订购更换部件

请与经销商取得联系。

相关手册

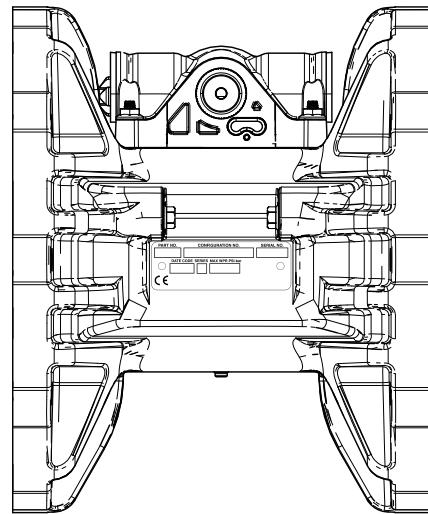
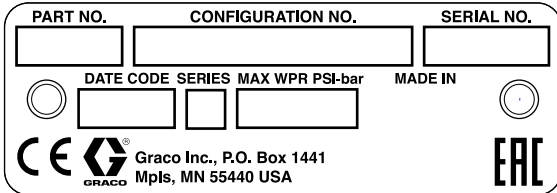
手册编号	标题
3A2889	Husky 15120 气动隔膜泵，修理/零部件

经销商注释

1. 要找到新泵或套件的部件号，请使用“[在线 Husky 选择器工具](#)”。
2. 要查找更换部件的部件号：
 - a. 请使用泵身铭牌上的配置数量。如果您只找到了 6 位 Graco 部件号，则可使用选择器工具查找相应的配置数量。
 - b. 使用下一页的配置编号表格，了解每位数字表示的部件。
 - c. **使用修理/零部件手册 3A2889。** 参考主要部件说明和部件/套件快速参考。根据需要遵照这两页的页面参考，了解详细的订购信息。
3. 请致电 Graco 客户服务进行订购。

配置编号表格

检查铭牌 (ID) , 查看泵的配置编号。使用下表定义泵组件。



ti23919a

示例配置编号：**15120P-PP01AP1PPPTFKPT**

15120	P	P	P01A	P1	PP	PT	FK	PT
泵型号	流体部分材料	光驱类型	中心部分和空气阀	流体盖和歧管	阀座	阀球	隔膜	歧管和阀座密封垫

泵型号	流体部分材料	光驱类型	中心部分和空气阀	与以下设备配套使用	流体盖和歧管
15120	P 聚丙烯	P 气动	P01A 聚丙烯	标准隔膜	P1 聚丙烯, 中间法兰, ANSI/DIN
15120	F PVDF		P01G 聚丙烯	超模压隔膜	P2 聚丙烯, 端法兰, ANSI/DIN
					F2 PVDF, 端法兰, ANSI/DIN

阀座材料		阀球材料		隔膜材料		歧管和阀座密封材料	
PP	聚丙烯	FK	FKM	FK	FKM	PT	PTFE
PV	PVDF	PT	PTFE	PO	二次成型 PTFE/EPDM		
SP	热塑橡胶	SP	热塑橡胶	PT	两件式 PTFE/热塑橡胶		
SS	不锈钢			SP	热塑橡胶		

安装

一般信息

所示的典型安装仅用作系统组件的选择和安装指南。若需设计一套适合您特定需求的系统，请联系 Graco 公司的经销商以寻求帮助。始终使用 Graco 原装零部件和附件。确保所有附件的尺寸和额定压力适当，能够满足系统要求。

文中的索引字母信息，如 (A)，是指图中的插图编号。

泵内塑料组件之间存在色差是正常的。色差并不影响泵的性能。

拧紧紧固件

在安装和首次使用泵之前，检查并重新拧紧所有外部紧固件。按照 [扭矩说明, page 16](#) 进行操作，或参见泵上的扭矩标签。在第一天操作之后，重新拧紧紧固件。

减少气蚀秘诀

AODD 泵内气蚀是指泵送流体内气泡的形成和破裂。频繁或过度气蚀会导致严重损坏，包括点蚀以及流体腔、阀球和阀座过早磨损。这可能会导致泵的效率降低。气蚀损坏和效率降低均会导致运营成本增加。

气蚀取决于泵送流体的蒸汽压力、系统吸入压力和速度压力。变更其中任一因素即可减少气蚀。

1. 降低蒸汽压力：降低泵送流体的温度。
2. 提高吸入压力：
 - a. 降低泵相对于供应液体液位的安装高度。
 - b. 缩短抽吸管路的摩擦距离。请记住，零部件会增加抽吸管路的摩擦距离。减少零部件数量，以缩短摩擦距离。

- c. 增大抽吸管路的内径尺寸。

注释： 确保入口流体压力高于出口工作压力的幅度不超过 25%。






3. 降低液体流速：减慢泵的循环速度。

泵送液体的粘度也非常重要，但粘度通常受控于依赖工艺而又无法变更以减少气蚀的因素。粘性液体更难泵送，且更容易产生气蚀。

Graco 建议在设计系统时将以上所有因素均考虑在内。为维持泵的效率，仅确保泵的气压足够用以达到所需流量即可。

Graco 经销商可以提供特定于场地的建议，以提高泵性能并减少运营成本。

安装泵

					
<p>为避免有毒流体或烟雾造成重伤或死亡：</p> <ul style="list-style-type: none"> • 进行远程排气。泵排出的气体可能含有污染物。参见 排气通风, page 11。 • 切勿在泵内承压时移动或抬升泵。如果跌落，则流体部分可能会破裂。在移动或抬升泵之前，始终按照 泄压步骤, page 14 进行操作。 					

1. 确保安装面能够支撑泵、软管和附件的重量以及工作期间所产生的应力。
2. 对于所有安装，确保穿过安装底脚用螺丝紧固泵。
3. 确保表面平整，并确保泵不摇晃。
4. 为便于操作和维修，务必正确安装泵，以确保空气阀、进气口、流体入口和流体出口可轻松触及。

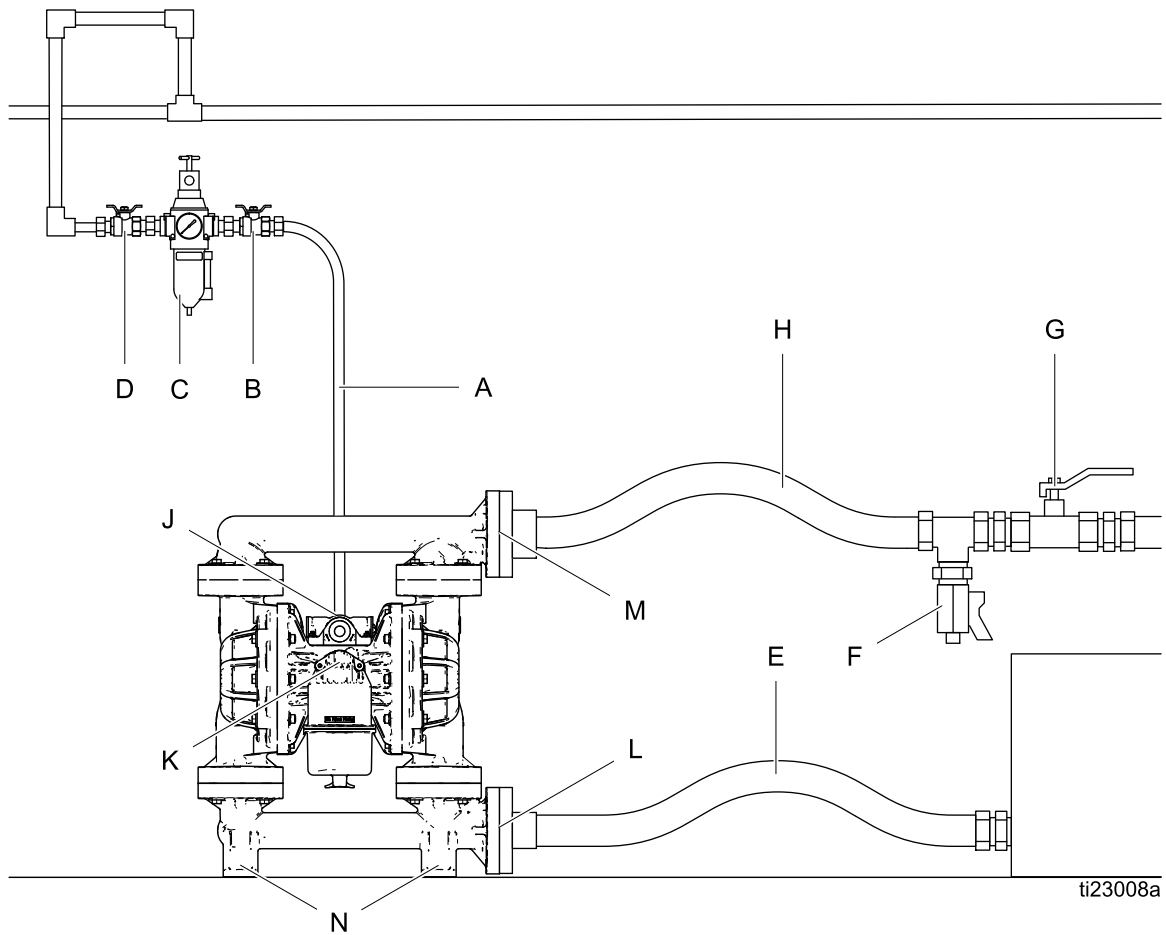


Figure 1 典型安装




不提供附件/组件

- A 空气供应管路
- B 放气型主空气阀 (泵安装时可能需要)
- C 空气过滤器/调节器组件
- D 主空气阀 (用于隔离过滤器/调节器, 以便进行维修)
- E 接地的柔性流体供应管路
- F 流体泄压阀 (泵安装时可能需要)
- G 流体截止阀
- H 接地的柔性流体出口管路

系统组件

- J 进气口 (不可见)
- K 出气口和消声器
- L 流体入口
- M 流体出口
- N 安装底脚

系统接地

					
<p>设备必须接地，以减少产生静电火花危险。静电火花可能导致气体点燃或爆炸。接地为电流提供逃逸通路。</p> <ul style="list-style-type: none"> 始终按下述步骤将整个流体系统接地。 聚丙烯泵和 PVDF 泵不导电，因此不可与易燃流体结合使用。 遵守当地消防法规。 					

操作泵之前，按如下说明将系统接地。

- 泵：**始终将整个流体系统接地，确保流体经由电气通路真正接地。
- 空气和流体软管：**为确保接地的连续性，只能使用最长为 500 英尺（150 米）的组合接地软管。
- 空气压缩机：**遵照生产厂家的建议。
- 流体供应容器：**遵守当地法规。
- 冲洗时使用的溶剂桶：**遵守当地法规。仅使用放置在已接地表面上的导电金属桶。切勿将桶放在诸如纸或纸板等非导电表面上，此类表面会影响接地的连续性。

首次安装后检查系统的电气连续性，然后再制定一份定期检查连续性的计划，以确保维持正确接地。

空气管路

- 安装空气过滤器/调节器组件 (C)。空气调节器控制流体压力。流体失速压力将与空气调节器的设定值相同。空气过滤器可清除压缩气源中的有害灰尘和湿气。
- 将放气型主空气阀 (B) 安装在靠近泵的位置，用于释放残留空气。确保可从泵位轻松触及该阀，并使该阀位于空气调节器下游。

					
<p>残留空气会导致泵意外运行，继而因飞溅而造成严重伤害。</p>					

- 将另一个主空气阀 (D) 安装在所有空气管路附件的上游，以便在清洗和修理时起到隔离作用。
- 在这些附件和 1/2 npt (内螺纹) 泵进气口之间安装一个接地的柔性空气软管 (A)。

排气通风

					
---	---	---	---	--	--

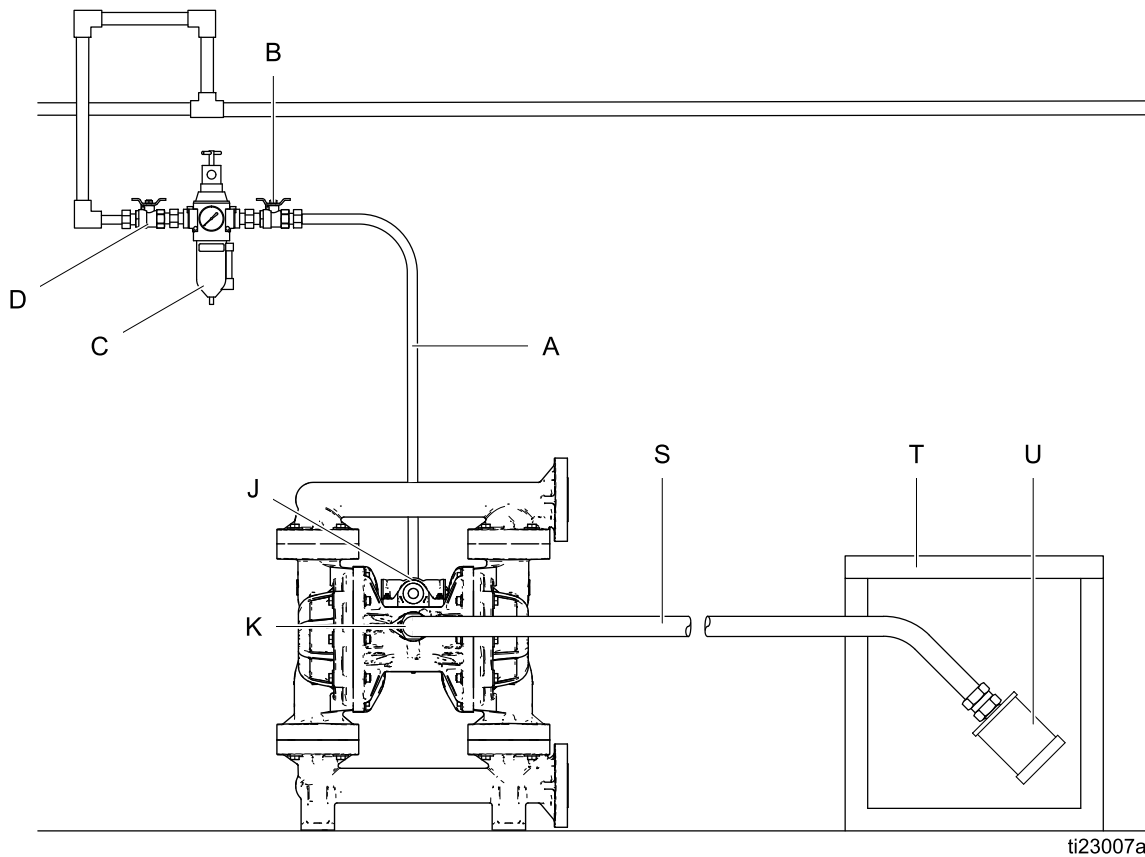
在泵送有毒流体时，必须将废气排放到安全区域，远离人群、动物、食品加工区及所有火源。遵守所有适用的法规。

注意

排气口为 1 npt (内螺纹)。切勿对排气口加以限制。过分限制排气可导致泵操作不稳定。

要进行远程排气：

1. 从泵排气口 (K) 上卸下消声器 (U)。
2. 安装一条接地的排气软管 (S) 并将消声器与软管的另一端连接。排气软管的最小尺寸为 1 英寸 (26 毫米) 内径。如果需要长度超过 15 英尺 (4.57 米) 的软管，则使用更大直径的软管。避免软管突然弯转或打结。
3. 将一个容器 (T) 放在排气管路端头，以便在隔膜意外破裂时接住流体。如果隔膜破裂，则待泵送的流体将会与空气一起排出。



- | | | | |
|---|--------------------|---|--------|
| A | 空气供应管路 | K | 排气口 |
| B | 放气型主空气阀 (泵安装时可能需要) | S | 接地排气软管 |
| C | 空气过滤器/调节器组件 | T | 远程排气容器 |
| D | 主空气阀 (用于附件) | U | 消声器 |
| J | 进气口 (不可见) | | |

ti23007a

流体供应管路

1. 将接地的柔性流体软管 (E) 和1.5 英寸 (38 毫米) ANSI/DIN 泵流体入口法兰 (L) 连接起来。参见 [系统接地, page 10](#)。
2. 如果泵的入口流体压力比出口工作压力高 25% , 则球形止回阀不会快速关闭, 进而导致泵的工作效率低。过高的入口流体压力亦会缩短隔膜使用寿命。就大多数材料而言, 大约 3-5 磅/平方英寸 (0.02-0.03 兆帕, 0.21-0.34 巴) 已足够。
3. 要获得最大的吸引升力 (湿和干) , 请参见 [技术数据, page 22](#)。为取得最佳效果, 泵的安装位置应始终尽可能地靠近材料源。最大限度降低抽吸要求, 以实现泵的最大性能。

流体出口管路

1. 将接地的柔性流体软管 (H) 和1.5 英寸 (38 毫米) ANSI/DIN 泵流体出口法兰 (M) 连接起来。参见 [系统接地, page 10](#)。
2. 将流体泄压阀 (F) 安装到流体出口附近。
3. 将截止阀 (G) 安装到流体出口管路内。

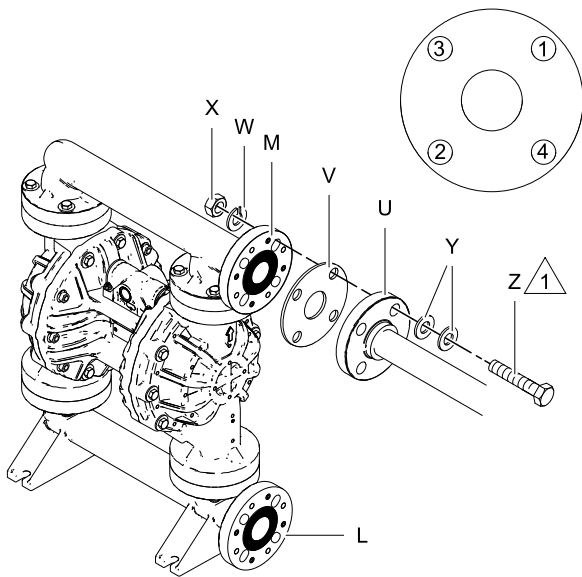
法兰连接

流体入口和出口是 1.5 英寸 (38 毫米) 凸面、标准 150 磅 (68 千克) 级管法兰。

Graco 标准管法兰套件拥有聚丙烯 (239006) 和 PVDF (239010) 两种材料可选。这些套件包括：

- 管法兰
- 一个 PTFE 垫圈
- 4 个 1/2 英寸螺栓、锁紧垫圈和螺母。
- 8 个扁平垫圈

确保给螺栓的螺纹涂抹润滑油，并用 10-15 英尺-磅 (14-20 牛·米) 的扭力拧紧。按照螺栓拧紧顺序进行操作，切勿拧得过紧。



ti22749a

图例

- L 1.5 英寸 (38 毫米) 流体入口法兰
- M 1.5 英寸 (38 毫米) 流体出口法兰
- U 塑料管法兰
- V PTFE 垫圈
- W 锁紧垫圈
- X 螺母
- Y 扁平垫圈
- Z 螺栓



给螺纹涂抹润滑油。用 10-15 英尺-磅 (14-20 牛米) 的扭力拧紧。切勿拧得过紧。

操作

泄压步骤



看见此符号时，请执行泄压步骤。

<p>本设备在手动释放压力之前一直处于加压状态。为防止加压流体（如流体溅泼到眼睛中或皮肤上）造成严重伤害，在停止泵送时和清洗、检查或维修设备前，请遵照泄压步骤执行操作。</p>					

1. 关闭泵的供气。
2. 如果使用分配阀，则将其打开。
3. 打开流体泄压阀以释放流体压力。准备一个接住排出物的废料容器。

拧紧紧固件

在安装和首次使用泵之前，检查并重新拧紧所有外部紧固件。按照 [扭矩说明, page 16](#) 进行操作，或参见泵上的扭矩标签。在第一天操作之后，重新拧紧紧固件。

首次使用之前冲洗泵

泵已在水中测试过。如果水对您将要泵送的流体造成污染，则应使用兼容的溶剂彻底冲洗泵。参见 [冲洗和存放, page 15](#)。

起动和调节泵

1. 确保泵正确接地。参见 [系统接地, page 10](#)。

2. 检查接头是否拧紧。在阳螺纹涂上流体兼容性螺纹密封剂。牢固地拧紧流体入口和出口接头。
3. 将吸料管（如果使用）放入待泵送的流体中。

注释：如果泵的流体入口压力比出口工作压力高 25%，则球形止回阀不会快速关闭，进而导致泵的工作效率低。

注意

过高的流体入口压力将会缩短隔膜使用寿命。

4. 将流体软管的端头放入合适的容器内。
5. 关闭流体泄压阀。
6. 将空气调节器旋钮调至 0。打开所有放气型主空气阀。
7. 如果流体软管装有分配装置，则将其打开。
8. 使用空气调节器缓慢调升气压，直到泵开始运转。使泵慢速运转，直到所有空气被排出管路且泵填满料为止。

注释：使用尽可能低的气压来填料，刚好能驱动泵运转即可。如果泵未按预期填料，请将气压**调低**。

9. 如果正在冲洗，则使泵运转足够长时间，以彻底清洗泵和软管。
10. 关闭放气型主空气阀。

关闭泵



在一轮工作结束后和检查、调节、清洗或修理系统前，遵照 [泄压步骤, page 14](#) 进行操作。

维护

维护计划

根据泵的维修历史记录制定预防性维护计划。定期维护对于预防因隔膜故障而引起的飞溅或泄漏事故尤其重要。

润滑

泵已在制造厂润滑过，旨在确保包装的使用寿命期内无需再次润滑。在正常工作条件下，无需添加管路润滑剂。

拧紧螺纹连接

在每次使用之前，检查所有软管是否磨损或损坏，并根据需要进行更换。检查以确保所有螺纹连接紧密且无泄漏。检查安装螺栓。检查紧固件。根据需要拧紧或重新拧紧。虽然泵的用途各不相同，但是通用指南是每两个月重新拧紧紧固件。参见 [扭矩说明](#), page 16。

冲洗和存放



- 在设备内的流体干涸之前、在一天工作结束时，在存放设备之前以及在修理设备之前，都要进行冲洗。
- 尽可能以最小压力冲洗。检查接头是否泄漏，如有必要将其拧紧。
- 用与所分配的流体及设备的接液部件相适应的流体进行冲洗。
- 始终在存放设备之前冲洗泵并释放压力。

注意

经常冲洗泵，以防止所泵送的流体在泵内干涸或凝结，从而损坏泵。在 32°F (0°C) 或更高的温度条件下存储泵。处在极低温度环境内可能会导致塑料零部件损坏。

扭矩说明

如果流体盖或歧管紧固件已松动，一定要按照以下步骤将其拧紧以改善其密封状况。

注释：流体盖和歧管紧固件的螺纹涂有防松胶片。如果此胶片已过分磨损，则紧固件可能会在操作期间松动。用新螺丝更换或在螺纹涂上中等强度（蓝色）的 Loctite 或类似材料。

注释：始终在拧紧歧管之前先拧紧流体盖。

1. 先将所有流体盖螺丝拧紧几圈。然后再将每个螺丝拧紧至螺丝帽接触到盖为止。
2. 然后再以交叉方式将每个螺丝拧紧 1/2 圈或以下，直至指定扭矩为止。
3. 对歧管重复上述操作。

流体盖和歧管紧固件： 190 至 220 英寸-磅（21 至 25 牛米）

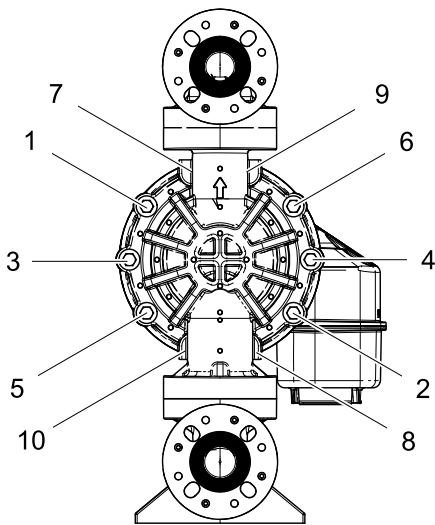
4. 以交叉方式用指定扭力将空气阀紧固件重新拧紧。

空气阀紧固件： 45 至 55 英寸-磅（5 至 6 牛米）

5. 用指定扭力将导向阀重新拧紧。**切勿拧得过紧。**

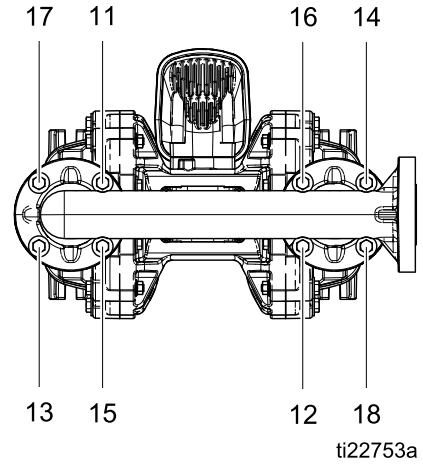
导向阀： 20 至 25 英寸-磅（2 至 3 牛米）

流体盖螺丝



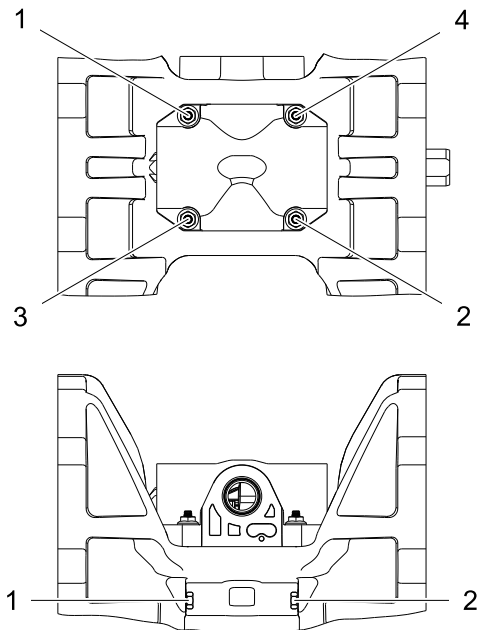
ti22752a

入口和出口歧管螺丝



ti22753a

空气阀螺丝和导向阀



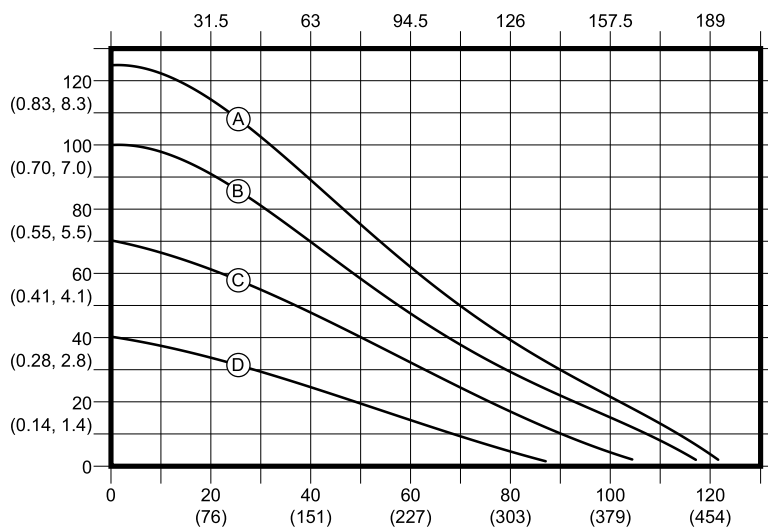
ti21912a

性能图表

1 件式螺栓穿过型隔膜

流体压力

泵每分钟大约旋转周数



工作气压

A

125 磅/平方英寸 (0.86 兆帕, 8.6 巴)

B

100 磅/平方英寸 (0.7 兆帕, 7.0 巴)

C

70 磅/平方英寸 (0.48 兆帕, 4.8 巴)

D

40 磅/平方英寸 (0.28 兆帕, 2.8 巴)

磅/平方英寸
(兆帕, 巴)

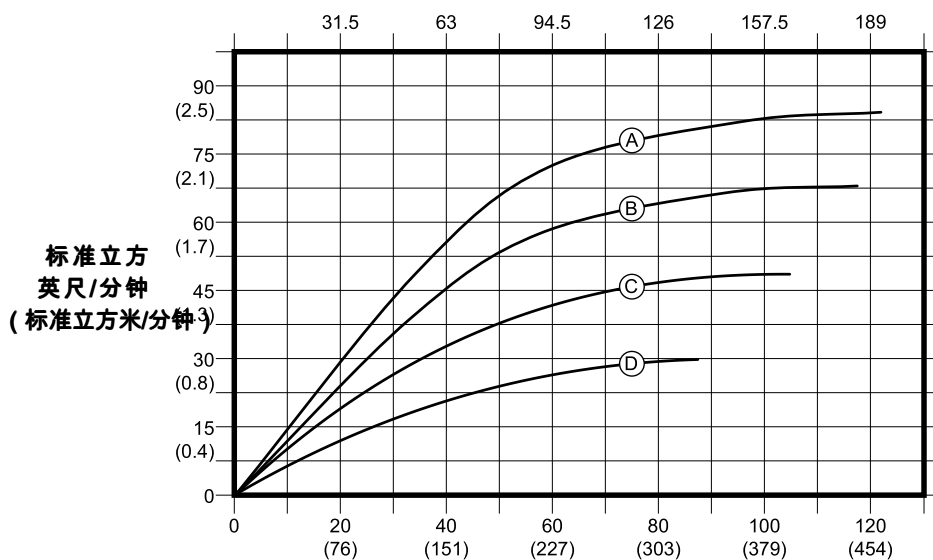
流体流量 — 加仑/分钟 (升/分钟)

如何看图表

1. 沿着图表底部找到流体流速。
2. 沿垂直线向上至与所选工作空气压力曲线的交叉处。
3. 对照左侧刻度读取**流体出口压力** (上图) 或**空气消耗量** (下图)

空气消耗量

泵每分钟大约旋转周数



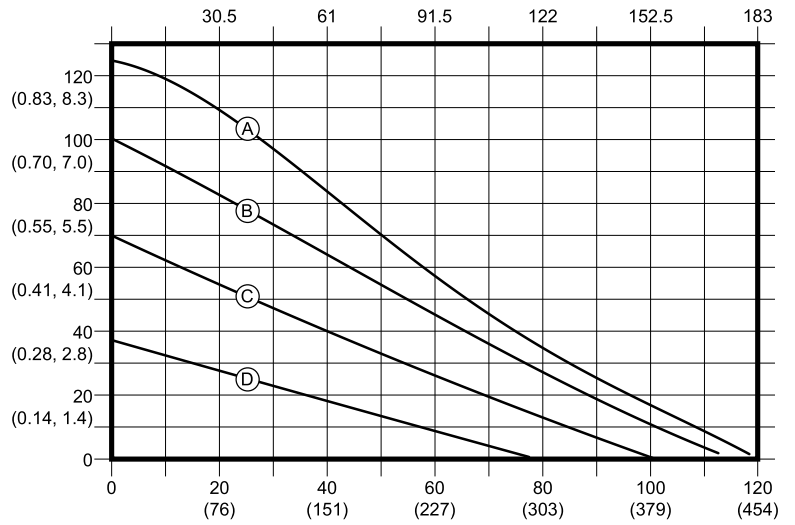
标准立方
英尺/分钟
(标准立方米/分钟)

流体流量 — 加仑/分钟 (升/分钟)

2 件式螺栓穿过型隔膜

流体压力

泵每分钟大约旋转周数



工作气压

- A**
125 磅/平方英寸 (0.86 兆帕, 8.6 巴)
- B**
100 磅/平方英寸 (0.7 兆帕, 7.0 巴)
- C**
70 磅/平方英寸 (0.48 兆帕, 4.8 巴)
- D**
40 磅/平方英寸 (0.28 兆帕, 2.8 巴)

磅/平方英寸
(兆帕, 巴)

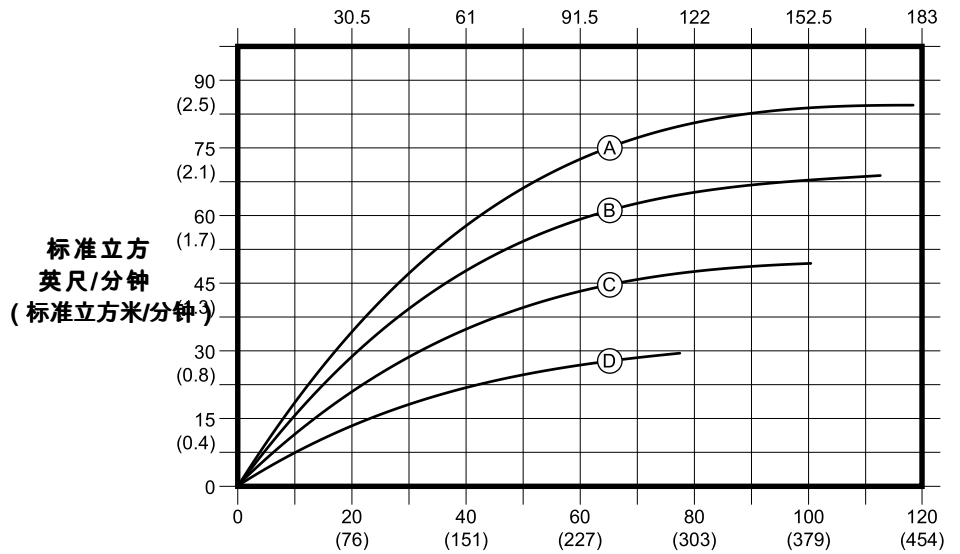
流体流量 — 加仑/分钟 (升/分钟)

如何看图表

1. 沿着图表底部找到流体流速。
2. 沿垂直线向上至与所选工作空气压力曲线的交叉处。
3. 对照左侧刻度读取**流体出口压力** (上图) 或**空气消耗量** (下图)

空气消耗量

泵每分钟大约旋转周数



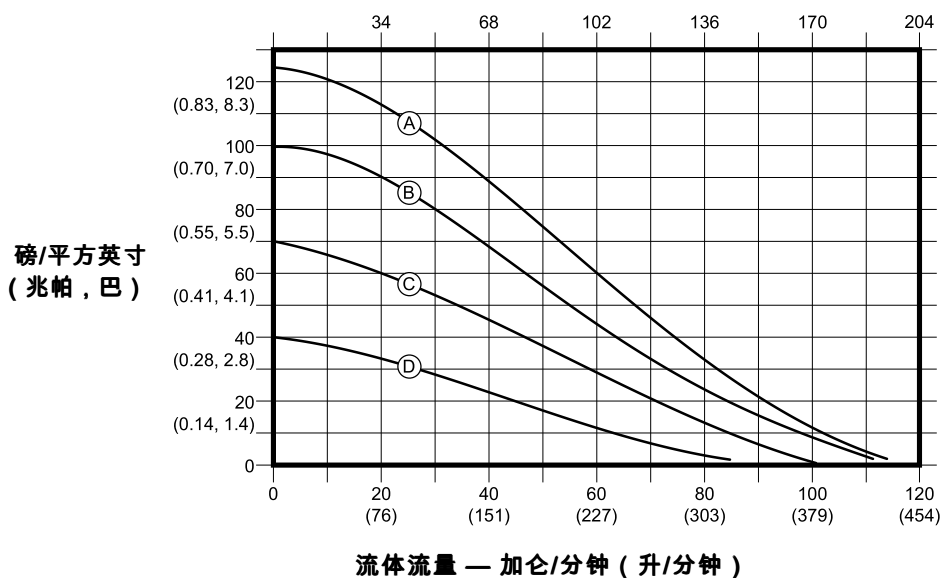
标准立方英尺/分钟
(标准立方米/分钟)

流体流量 — 加仑/分钟 (升/分钟)

超模压隔膜

流体压力

泵每分钟大约旋转周数

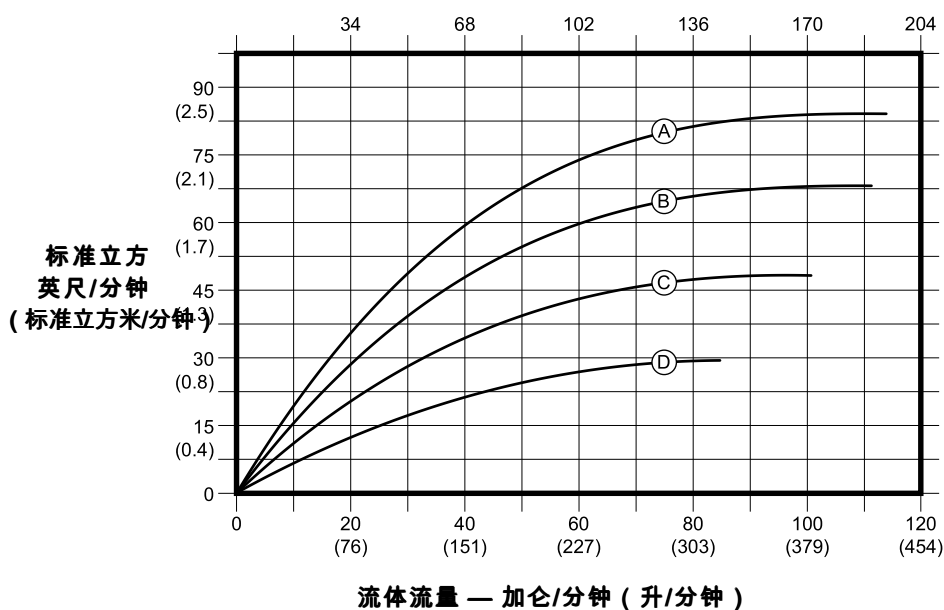


如何看图表

1. 沿着图表底部找到流体流速。
2. 沿垂直线向上至与所选工作空气压力曲线的交叉处。
3. 对照左侧刻度读取**流体出口压力** (上图) 或**空气消耗量** (下图)

空气消耗量

泵每分钟大约旋转周数



尺寸

端法兰型号，聚丙烯和 PVDF

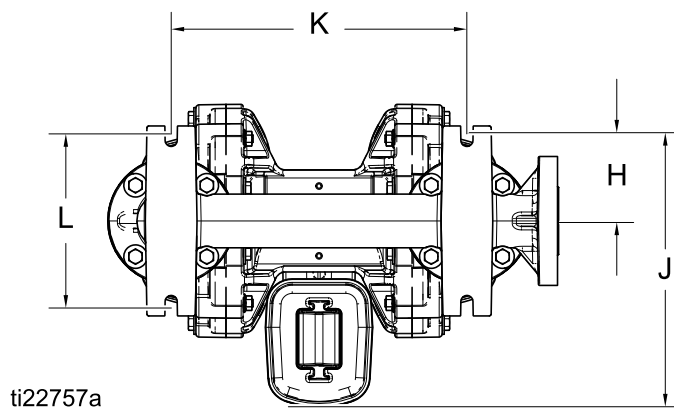
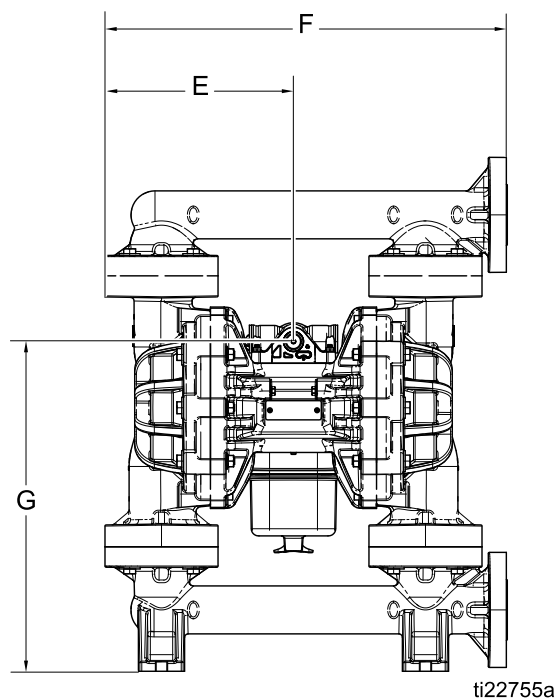
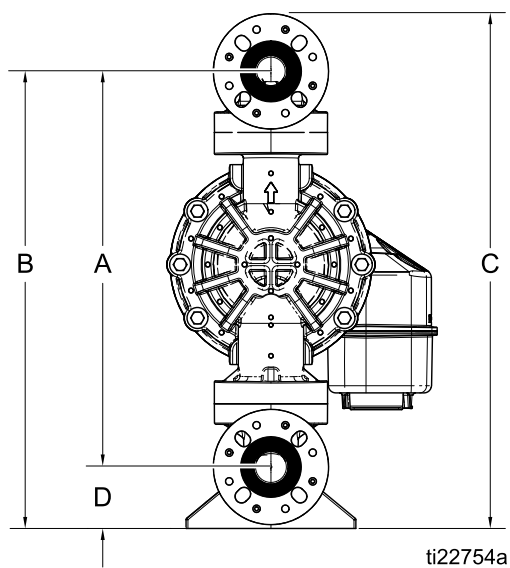


Table 1 聚丙烯或 PVDF 泵的尺寸

参考号	英寸	厘米
A	20.6	52.3
B	23.8	60.4
C	26.8	68.1
D	3.2	8.1
E	9.9	25.1
F	21.0	53.3

参考号	英寸	厘米
G	17.2	43.7
H	3.8	9.6
J	12.4	31.5
K	13.8	35.1
L	7.5	19.1

中间法兰型号，仅聚丙烯

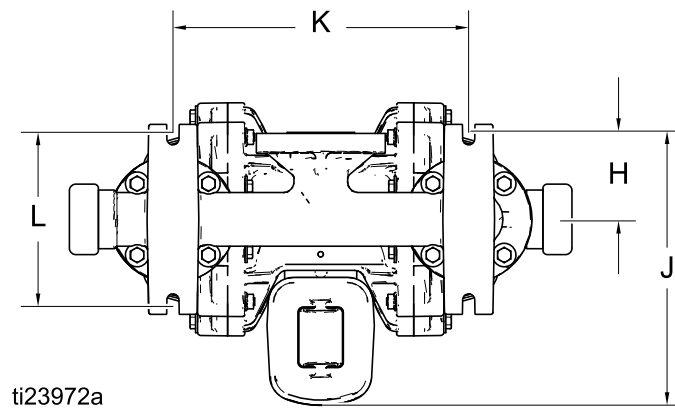
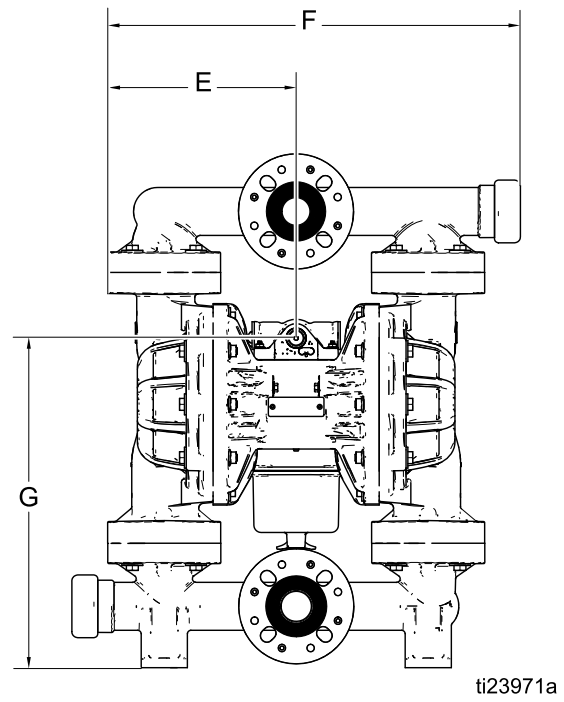
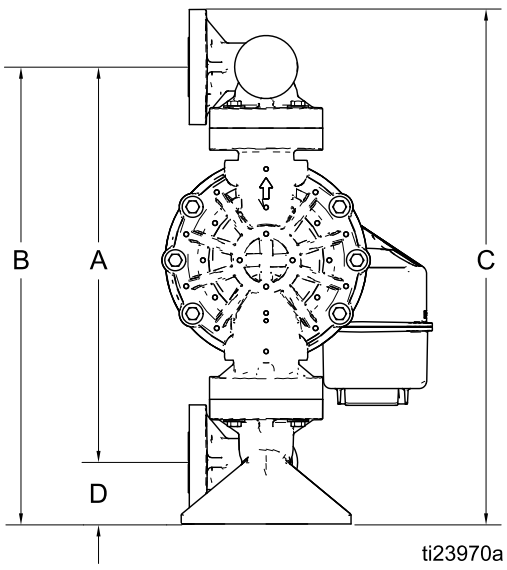


Table 2 聚丙烯泵的尺寸

参考号	英寸	厘米
A	20.6	52.3
B	23.8	60.4
C	26.8	68.1
D	3.2	8.1
E	9.9	25.1
F	21.0	53.3

参考号	英寸	厘米
G	17.2	43.7
H	3.8	9.6
J	12.4	31.5
K	13.8	35.1
L	7.5	19.1

技术数据

Husky 15120 隔膜泵		
	美制	公制
最大流体工作压力	125 磅/平方英寸	0.86 兆帕, 8.6 巴
气压工作范围	20-125 磅/平方英寸	0.14-0.86 兆帕, 1.4-8.6 巴
空气入口尺寸	1/2 英寸 npt (内螺纹)	
排气口尺寸	1 英寸	
流体入口和出口尺寸 (ANSI/DIN 法兰)	1.5 英寸	38 毫米
最大吸引升力 (如果因球阀或阀座损坏、球阀重量轻或极速运转而导致球阀未正确就位, 则会降低)	湿 : 31 英尺 干 : 16 英尺	湿 : 9.4 米 干 : 4.9 米
可泵送的最大固体尺寸	1/4 英寸	6.3 毫米
操作和存放的最低环境气温。 注释: 处在极低温度环境内可能会导致塑料零部件损坏。	32° F	0° C
空气消耗量	70 磅/平方英寸时为 43 标准立方英尺/分钟; 60 加仑/分钟	0.48 兆帕、4.8 巴时为 1.2 立方米/分钟, 227 升/分钟
最大空气消耗量	85 标准立方英尺/分钟	2.4 立方米/分钟
噪音 (调整分贝) 按照 ISO-9614-2 测得的声功率。距离设备 3.28 英尺 (1 米) 处测得的声压。		
声功率	70 磅/平方英寸和 50 转/分钟时测得的数据为 90.9 100 磅/平方英寸和最大流量时测得的数据为 102.1	4.8 巴和 50 转/分钟时测得的数据为 90.9 7.0 巴和最大流量时测得的数据为 102.1
声压	70 磅/平方英寸和 50 转/分钟时测得的数据为 83.6 100 磅/平方英寸和最大流量时测得的数据为 95.7	4.8 巴和 50 转/分钟时测得的数据为 83.6 7.0 巴和最大流量时测得的数据为 95.7
每个循环的流体流量		
1 件式螺栓穿过型隔膜	0.63 加仑	2.4 升
2 件式螺栓穿过型隔膜	0.66 加仑	2.5 升
超模压隔膜	0.59 加仑	2.3 升
输送的最大自由流量		
1 件式螺栓穿过型隔膜	122 加仑/分钟	462 升/分钟
2 件式螺栓穿过型隔膜	120 加仑/分钟	454 升/分钟
超模压隔膜	115 加仑/分钟	435 升/分钟

最大泵速		
1 件式螺栓穿过型隔膜	192 转/分钟	
2 件式螺栓穿过型隔膜	183 转/分钟	
超模压隔膜	195 转/分钟	
重量		
聚丙烯	57 磅	25.9 千克
PVDF	74 磅	33.6 千克
接液部件		
接液部件包括阀座、阀球和隔膜所选的材料，加上泵的构造材料：聚丙烯或 PVDF		
外部非接液部件	不锈钢、聚丙烯	

流体温度范围

隔膜/阀球/阀座材料	美制		公制	
	聚丙烯泵	PVDF 泵	聚丙烯泵	PVDF 泵
FKM 氟橡胶	32°至 150°	32°至 225°	0°至 66°	0°至 107°
聚丙烯	32°至 150°	32°至 150°	0°至 66°	0°至 66°
PTFE 超膜压隔膜	40°至 150°	40°至 180°	4°至 66°	4°至 82°
PTFE 止回球	40°至 150°	40°至 220°	4°至 66°	4°至 104°
PVDF	32°至 150°	32°至 225°	0°至 66°	0°至 107°
热塑橡胶	32°至 150°	32°至 180°	0°至 66°	0°至 82°
两件式 PTFE/热塑橡胶隔膜	40°至 150°	40°至 180°	4°至 66°	4°至 82°

Graco Husky 泵标准担保

Graco 保证本文件引用的所有设备均由 Graco 生产，并且以名誉担保材料和工艺在销售给初始购买者的当日无缺陷。除 Graco 公布的任何特别、延长、或有限担保以外，Graco 将从销售之日起提供 5 年担保期，修理或更换任何 Graco 认定有缺陷的设备部件。本担保仅在设备按照 Graco 的书面建议安装、操作和维护时适用。

本担保不涵盖且 Graco 对普通磨损、或任何因错误安装、误用、磨损、腐蚀、维护不足或不当、疏忽、事故、篡改或用非 Graco 零部件更换部件导致的故障、损坏或磨损不负责任。Graco 对因非 Graco 提供的结构、附件、设备或材料与 Graco 设备不兼容，或非 Graco 提供的结构、附件、设备或材料的不当设计、制造、安装、操作或维护所导致的故障、损坏或磨损亦概不负责。

本担保在声称有缺陷的设备经预付费用退还给经授权的 Graco 分销商进行核实后才生效。如果所声称的缺陷得到核实，Graco 将免费修理或更换所有缺陷部件。该设备将会退还给最初购买者，运输费预先支付。如果检查发现设备无任何材料或工艺缺陷，则会对修理收取合理费用，该费用可能包括零部件、人工和运输费用。

本担保属于唯一性担保，它替代了任何其他明示或暗示担保，其中包括对适销性或适用于某一特定用途的担保。

Graco 的唯一义务和买方的对任何违反担保的行为的唯一补救措施如上所述。买方同意无任何其他补救措施(包括但不限于利润损失、销售损失、人员伤亡或财产损害的意外损害或继发性损害，或任何其他意外损失或继发性损失)。任何违反担保的行为必须在从销售之日起的 6 年内提交。

对所销售的非 Graco 生产的附件、设备、材料或组件，Graco 不做任何担保，亦放弃所有隐含适销性和适用于某一特定用途的担保。所销售的非 Graco 生产的产品(如电动机、开关、软管等等)由其生产厂家提供担保(如果有)。Graco 将为购买者提供合理帮助，以帮助购买者对违反这些担保的行为进行索赔。

在任何情况下，Graco 对 Graco 按照协议条款供应设备或销售的任何产品或其他商品的装备、性能或使用所造成的间接、意外、特殊或继发性损害不负责任，不论是否归因于违反合同、违反担保、Graco 的疏忽或任何其他原因。

Graco 信息

关于 Graco 产品的最新信息，请访问 www.graco.com。

关于专利信息，请参见 www.graco.com/patents。

若要下订单，请与您的 Graco 经销商联系，或致电确定您就近的经销商。

电话：612-623-6921 或免费电话：1-800-328-0211 传真：612-378-3505

本文件中的所有书面和视觉资料均为发布时的最新产品信息。

Graco 有权在任何时候作出修改，恕不另行通知。
技术手册原文翻译。This manual contains Chinese. MM 3A2888

Graco 总部：明尼阿波利斯
国际办事处：比利时、中国、日本、韩国

GRACO INC. AND SUBSIDIARIES • P.O. BOX 1441 • MINNEAPOLIS MN 55440-1441 • USA
版权所有 2014, Graco Inc. 所有 Graco 生产地点已通过 ISO 9001 认证。

www.graco.com