

작동

Husky™ 2200 공기 작동식 다이어



프램 펌프

334425D
KO

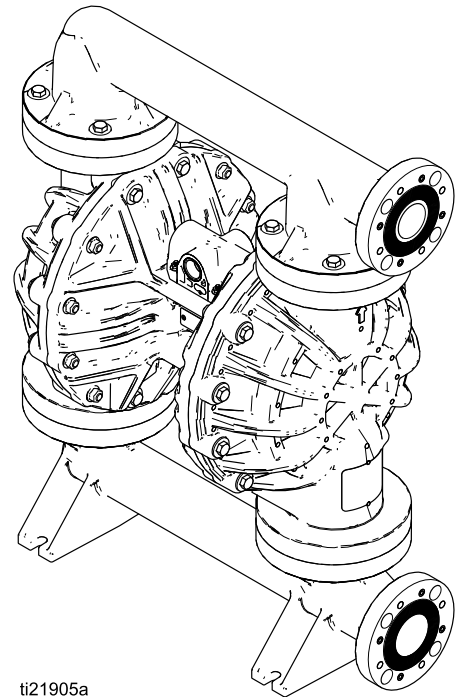
고점도 재료를 포함한 유체 전달 응용을 위한 폴리프로필렌 또는 PVDF 펌프 For professional use only.
유럽의 경우 폭발 환경에서 사용하는 것이 승인되어있지 않습니다.



중요 안전 지침

이 설명서와 수리/부품 설명서에 기술된 모든 경고 및 지침을 숙지하십시오. 이 지침을 잘 보관해 두십시오.

최대 작동 압력: 125psi (0.86MPa, 8.6bar)



ti21905a




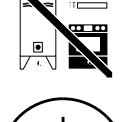
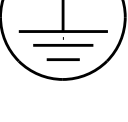





Contents








경고	3
주문 정보	6
관련 설명서	6
구성 번호 매트릭스	7
설치	8
일반 정보	8
패스너 조이기	8
공동 현상을 줄이기 위한 팁	8
펌프 장착	8
시스템 접지	10
공기 라인	10
배기 환기	11
유체 공급 라인	12
유체 배출구 라인	12
플랜지 연결	13
작동	14
감압 절차	14
패스너 조이기	14
처음 사용하기 전 펌프 세척	14
펌프 시작 및 조정	14
펌프 정지	14
유지보수	15
유지보수 일정	15
운행	15
나사산 연결부 조이기	15
세척 및 보관	15
토크 지침	16
참고	17
치수	18
성능 차트	20
기술 데이터	22
Graco 표준 Husky 펌프 보증	24





경고

다음 경고는 이 장비의 설정, 사용, 접지, 유지보수, 수리에 대한 것입니다. 느낌표 기호는 일반적인 경고를 나타내며 위험 기호는 각 절차에 대한 위험을 의미합니다. 설명서 본문이나 경고 레이블에 이러한 기호가 나타나면 해당 경고를 다시 참조하십시오. 이 부분에서 다루지 않은 제품별 위험 기호 및 경고는 해당하는 경우 본 설명서 본문에 나타날 수 있습니다.

 경고	
    	<p>화재 및 폭발 위험</p> <p>솔벤트 및 페인트 연기와 같이 작업 구역에서 발생하는 가연성 연기는 발화되거나 폭발할 수 있습니다. 화재 및 폭발을 방지하려면:</p> <ul style="list-style-type: none"> • 환기가 잘 되는 곳에서 장비를 사용하십시오. • 파일럿 등, 담배, 휴대용 전기 램프, 비닐 깔개(정전기 방전 위험) 등 발화 가능성이 있는 물질을 모두 치우십시오. • 작업 구역에 솔벤트, 헹굼 천 및 가솔린을 포함한 찌꺼기가 없도록 유지하십시오. • 가연성 연기가 있는 곳에서는 전원 코드를 끼우거나 빼지 말고 등을 켜거나 끄지 마십시오. • 작업 구역의 모든 장비를 접지하십시오. 접지 지침을 참조하십시오. • 반드시 접지된 호스를 사용하십시오. • 통 안으로 발사할 때는 접지된 통의 측면에 건을 단단히 고정시키십시오. 정전기 방지 또는 전도성이 아닐 경우 통 라이너를 사용하지 마십시오. • 정전기 스파크가 일어나거나 감전을 느낄 경우 즉시 작동을 중지하십시오. 문제를 찾아 해결할 때까지 장비를 사용하지 마십시오. • 작업 구역에 소화기를 비치하십시오. • 모든 발화원에서 떨어진 곳으로 배출하십시오. 다이어프램이 파손된 경우 유체가 공기 중으로 배출될 수 있습니다. <p>청소하는 동안 플라스틱 부품에 정전기가 발생할 수 있으며 이 정전기는 방전되어 가연성 가스를 발화시킬 수 있습니다. 화재 및 폭발을 방지하려면:</p> <ul style="list-style-type: none"> • 플라스틱 부품은 환기가 잘 되는 장소에서만 청소하십시오. • 마른 헹굼으로는 닦지 마십시오. • 장비 작업 구역에서 정전기 건을 작동하지 마십시오.
 	<p>가압된 장비의 위험</p> <p>장비, 누출 부위 또는 파손된 구성품에서 흘러나온 유체가 눈에 튀거나 피부에 닿으면 심각한 부상을 입을 수 있습니다.</p> <ul style="list-style-type: none"> • 분무/분배 작업을 중단할 때, 그리고 장비를 세척, 점검 또는 정비하기 전에 감압 절차를 수행하십시오. • 장비를 작동하기 전에 모든 유체 연결부를 단단히 조이십시오. • 호스, 튜브 및 커플링은 매일 점검합니다. 마모되었거나 파손된 부품은 즉시 교체하십시오.

! 경고

  <p>MPa / bar / PSI</p>	<p>장비 오용 위험</p> <p>장비를 잘못 사용하면 중상을 입거나 사망에 이를 수 있습니다.</p> <ul style="list-style-type: none"> • 피곤한 상태 또는 약물이나 술을 마신 상태로 장치를 조작하지 마십시오. • 최저 등급 시스템 구성품의 최대 작동 압력 또는 온도 정격을 넘지 마십시오. 모든 장비 설명서의 기술 데이터를 참조하십시오. • 장비의 습식 부품에 적합한 유체와 솔벤트를 사용하십시오. 모든 장비 설명서의 기술 데이터를 참조하십시오. 유체 및 솔벤트 제조업체의 경고를 숙지하십시오. 재료에 대한 자세한 정보가 필요하면 대리점이나 소매점에 MSDS를 요청하십시오. • 장비에 전원이 공급되거나 압력이 남아있는 경우에는 작업 구역을 떠나지 마십시오. • 장비를 사용하지 않을 때는 모든 장비를 끄고 감압 절차를 수행하십시오. • 장비를 매일 점검하십시오. 마모되거나 손상된 부품이 있으면 즉시 수리하거나 정품 부품으로만 교체하십시오. • 장비를 변형하거나 개조하지 마십시오. 변형이나 개조하면 대리점의 승인이 무효화되고 안전에 위험할 수 있습니다. • 모든 장비는 사용하는 환경에 맞는 등급을 갖고 승인되었는지 확인하십시오. • 장비는 지정된 용도로만 사용하십시오. 자세한 내용은 대리점에 문의하십시오. • 호스와 케이블은 통로나 날카로운 모서리, 이동 부품 및 뜨거운 표면을 지나가지 않도록 배선하십시오. • 호스를 끄거나 구부리지 마십시오. 또한 호스를 잡고 장비를 끌어당겨서도 안 됩니다. • 작업 구역 근처에 어린이나 동물이 오지 않게 하십시오. • 관련 안전 규정을 모두 준수하십시오.
   <p>MPa / bar / PSI</p>	<p>열 팽창 위험</p> <p>제한된 공간(예: 호스)에서 유체에 열을 가할 경우 열 팽창으로 인해 압력이 급속하게 상승할 수 있습니다. 지나친 가압은 장비 파열과 심각한 부상을 초래할 수 있습니다.</p> <ul style="list-style-type: none"> • 가열 중에는 밸브를 열어 유체 팽창을 완화하십시오. • 작동 조건에 따라 정기적으로 호스를 미리 교체하십시오.
 	<p>플라스틱 부품 세척 솔벤트 위험</p> <p>많은 솔벤트들은 플라스틱 부품을 손상시킬 수 있으며 기능을 상실시킬 수 있어 심각한 부상이나 재산적 손해를 초래할 수 있습니다.</p> <ul style="list-style-type: none"> • 플라스틱 부품이나 압력을 받는 부품에는 수용성 솔벤트만을 사용하십시오. • 여기에 있는 기술 데이터와 기타 모든 장비 지침 설명서를 참조하십시오. 유체 및 솔벤트 제조사의 물질안전보건자료(MSDS) 및 권장사항을 읽으십시오.

 경고	
	<p>유독성 유체 또는 연기 위험</p> <p>유독성 유체 또는 연기가 눈이나 피부에 닿거나 이를 흡입하거나 삼키면 증상을 입거나 사망에 이를 수 있습니다.</p> <ul style="list-style-type: none"> • MSDS를 참조하여 사용 중인 유체의 특정 위험 요소를 확인합니다. • 작업 구역에서 배출물을 외부로 배출시키십시오. 다이어프램이 파손될 경우 유체가 공기 중으로 배출될 수 있습니다. • 위험한 유체는 승인된 용기에 보관하고 관련 규정에 따라 폐기하십시오.
	<p>화상 위험</p> <p>장비가 작동되는 동안 가열되는 장비 표면과 유체가 매우 뜨거울 수 있습니다. 심각한 화상을 방지하려면:</p> <ul style="list-style-type: none"> • 뜨거운 유체 또는 장비를 만지지 마십시오.
	<p>개인 보호 장비</p> <p>작업 구역에서는 눈 부상, 청각 손실, 독성 연기의 흡입 및 화상을 포함한 심각한 부상을 방지할 수 있도록 적절한 보호 장비를 착용하십시오. 이러한 보호 장비는 다음과 같지만 여기에 제한되지는 않습니다.</p> <ul style="list-style-type: none"> • 보안경 및 청각 보호대. • 유체 및 솔벤트 제조업체에서 권장하는 마스크, 보호복 및 장갑.

주문 정보

가까운 대리점을 찾으려면

1. www.graco.com에서 확인하십시오.
2. **Where to Buy**(구매처)를 클릭하고 **Distributor Locator**(대리점 찾기)를 사용하십시오.

새 펌프 구성 지정 방법

대리점에 연락하십시오.

또는

Online Husky Selector Tool(온라인 Husky 선택기 도구)(**Process Equipment**(공정 장비) 페이지 - www.graco.com)을 사용하십시오.

교체 부품 주문 방법

대리점에 연락하십시오.

관련 설명서

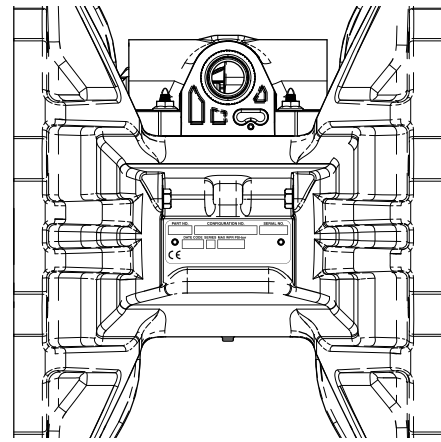
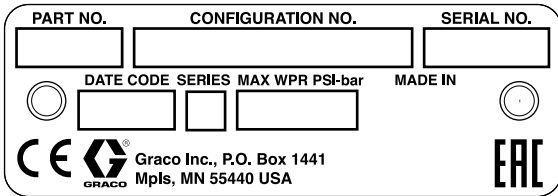
설명서 번호	제목
3A2714	Husky 2200 공기 작동식 다이어프램 펌프, 수리/부품

대리점 참고사항

1. 새 펌프 또는 키트의 부품 번호를 찾으려면 **Online Husky Selector Tool**(온라인 Husky 선택기 도구)을 사용하십시오.
2. 교체 부품의 부품 번호를 찾는 방법:
 - a. 펌프의 ID 플레이트에서 구성 번호를 사용하십시오. Graco 6자리 부품 번호만 있는 경우, 선택기 도구를 사용하여 해당되는 구성 번호를 찾으십시오.
 - b. 다음 페이지의 Configuration Number Matrix(구성 번호 매트릭스)를 사용하여 각 자리수가 설명하는 부품을 확인합니다.
 - c. 수리/부품 설명서 **3A2714**를 사용하십시오. 기본 부품 도해와 부품/키트 빠른 참조를 참조하십시오. 필요에 따라 추가 주문 정보는 다음 두 페이지의 페이지 참조를 따르십시오.
3. 주문하려면 Graco Customer Service로 연락하십시오.

구성 번호 매트릭스

식별판(ID)에서 펌프 구성 번호를 확인합니다. 다음 매트릭스를 사용해 펌프의 구성품을 확인하십시오.



ti23428a

샘플 구성 번호: 2200P-PP01AP1PPPTFKPT

2200	P	P	P01A	P1	PP	PT	FK	PT
펌프 모델	유체 섹션 재질	드라이브 유형	센터 섹션 및 에어 밸브	유체 커버 및 다기관	시트	볼	다이어프램	다기관 및 시트 씰

펌프	유체 섹션 재질	드라이브 유형	센터 섹션 및 에어 밸브 재료	용도	Fluid Covers and Manifolds	
2200	P 폴리프로필렌	P 공압	P01A 폴리프로필렌	표준 다이어프램	P1	폴리프로필렌, 센터 플랜지, ANSI/DIN
2200	F PVDF		P01G 폴리프로필렌	오버몰딩된 다이어프램	P2	폴리프로필렌, 엔드 플랜지, ANSI/DIN
					F2	PVDF, 엔드 플랜지, ANSI/DIN

시트 재료		볼 재료		다이어프램 재료		다기관 및 시트 씰 재료	
PP	폴리프로필렌	FK	FKM	FK	FKM	PT	PTFE
PV	PVDF	PT	PTFE	PO	오버몰딩된 PTFE/EPDM		
SP	산토프렌	SP	산토프렌	PT	PTFE/산토프렌 2피스		
SS	스테인리스강			SP	산토프렌		

설치

일반 정보

그림과 같이 일반적인 설치 방법만을 사용하여 시스템 구성품을 선택 및 설치합니다. 요구에 맞는 시스템을 설계하는 데 도움이 필요하다면 Graco 대리점에 문의하십시오. 부품 및 부속품은 Graco 순정품만 사용하십시오. 시스템 요구사항에 맞도록 모든 부속품의 정격 크기와 압력이 적당한지 확인합니다.

텍스트의 문자(예: (A)를 참조하고 그림의 콜아웃을 참조하십시오.)

이 펌프의 여러 플라스틱 구성품 색상이 각기 다른 것은 정상입니다. 색상 차이는 펌프 성능과 상관 없습니다.

패스너 조이기

처음 펌프를 장착하고 사용하기 전에 모든 외부 패스너를 확인하고 다시 조이십시오. [토크 지침, page 16](#)을 따르거나 펌프의 토크 태그를 확인하십시오. 첫날 작동한 이후에 패스너를 다시 조이십시오.

공동 현상을 줄이기 위한 팁

AODD 펌프의 공동 현상은 펌핑된 액체의 기포가 형성되고 터치는 과정입니다. 빈번하거나 과도한 공동 현상으로 인해 유체 챔버, 볼, 시트에 점식과 조기 마모를 비롯한 심각한 손상이 발생할 수 있습니다. 이로 인해 펌프 효율이 감소할 수 있습니다. 공동 현상 손상과 효율 감소 모두 운영비를 증가시킵니다.

공동 현상은 펌핑된 액체의 증기압, 시스템 흡입 압력, 속도압에 따라 달라집니다. 이러한 요인을 변경하여 공동 현상을 줄일 수 있습니다.

1. 증기압 감소: 펌핑된 액체의 온도를 낮춥니다.
2. 흡입 압력 증가:
 - a. 공급 장치의 액체량에 따라 펌프의 설치 위치를 낮춥니다.
 - b. 흡입 파이프의 마찰 길이를 줄입니다. 피팅은 파이프의 마찰 길이를 늘립니다. 피팅 수를 줄여 마찰 길이를 줄입니다.

- c. 흡입 파이프 크기를 증가시킵니다.

참고: 흡입구 유체 압력이 배출구 작동 압력의 25%를 초과해서는 안 됩니다.

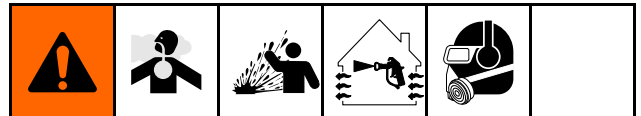
3. 액체 속도 감소: 펌프의 순환 속도를 낮춥니다.

펌핑된 액체 점도도 중요하지만, 일반적으로 공정에 따라 달라지고 공동 현상을 줄이도록 변경할 수 없는 요인을 통해 통제됩니다. 점성 액체는 펌핑하기 더 어렵고 공동 현상이 발생하기 더 쉽습니다.

따라서 시스템 설계 시 위의 모든 요인을 고려하는 것이 좋습니다. 펌프 효율을 유지하려면, 필요한 유량을 확보하기에 충분한 공기압만을 펌프에 공급합니다.

Graco 대리점에서는 펌프 성능을 개선하고 운영비를 절감할 수 있는 현장별 제안사항을 알려드리고 있습니다.

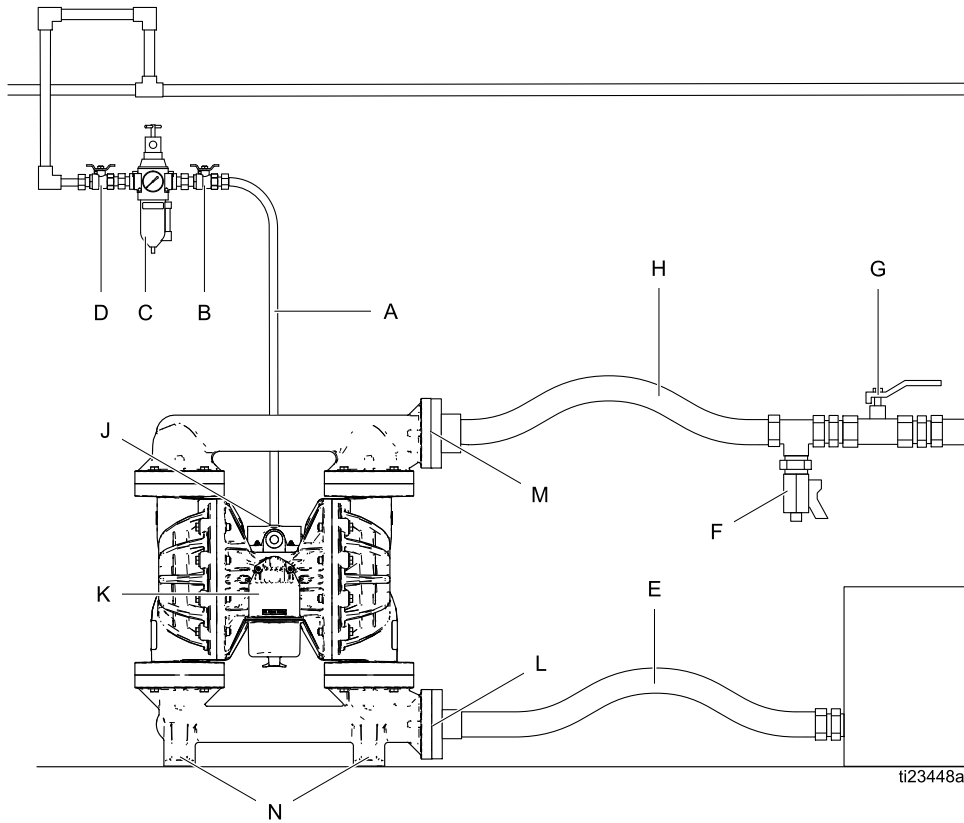
펌프 장착



유독성 유체나 연기로부터 심각한 부상이나 사망을 방지하려면:

- 넓은 공간에서 환기를 시키십시오. 펌프의 배기에는 오염물질이 들어 있을 수 있습니다. [배기 환기, page 11](#)을 참조하십시오.
- 가압된 상태에서 펌프를 이동하거나 들어올리지 마십시오. 펌프를 떨어뜨리면 유체 섹션이 파손될 수 있습니다. 펌프를 이동하거나 들어올리기 전에는 [감압 절차, page 14](#)를 참조하십시오.

1. 장착 표면이 펌프, 호스, 부속품의 무게와 작동 중 발생하는 응력을 충분히 지탱할 수 있는지 확인하십시오.
2. 장착할 때마다 나사가 장착용 발을 통과해 펌프를 잘 고정하는지 확인하십시오.
3. 표면이 편평하고 펌프가 흔들리지 않는지 확인하십시오.
4. 작동과 정비가 쉽도록, 에어 밸브, 공기 흡입구, 유체 흡입구, 유체 배출구 포트에 쉽게 접근할 수 있도록 펌프를 장착하십시오.






부속품/구성품은 제공되지 않음

- A 공기 공급 라인
- B 블리드형 마스터 에어 밸브(펌프 설치에 필요할 수 있음)
- C 에어 필터/조절기 어셈블리
- D 마스터 에어 밸브(정비할 필터/조절기를 분리)
- E 접지된 유연한 유체 공급 라인
- F 유체 배출 밸브(펌프에서 필요할 수 있음)
- G 유체 차단 밸브
- H 접지된 유연한 유체 배출구 라인

시스템 구성요소

- J 공기 흡입구 포트(보이지 않음)
- K 공기 배기 포트 및 소음기
- L 유체 흡입구 포트
- M 유체 배출구 포트
- N 장착용 발

시스템 접지

					
<p>이 장비는 정전기 스파크의 위험을 줄이도록 접지되어야 합니다. 정전기 스파크는 연기를 발생시켜 접화되거나 폭발할 수 있습니다. 접지는 전류에 대한 탈출 경로를 제공합니다.</p> <ul style="list-style-type: none"> • 항상 아래 설명된 대로 전체 유체 시스템을 접지하십시오. • 폴리프로필렌 및 PVDF 펌프는 전도성이 아니며 가연성 유체와 함께 사용하지 않습니다. • 현지 화재 규정을 따르십시오. 					

펌프를 작동하기 전에 아래 설명된 대로 시스템을 접지합니다.

- **펌프:** 유체에 실제 접지 경로가 있는지 확인하여 **항상** 전체 유체 시스템을 접지하십시오.
- **공기 및 유체 호스:** 최대 500피트(150m) 길이의 접지된 결합 호스만 사용하여 접지 연속성을 확보합니다.
- **공기 압축기:** 제조업체의 권장사항을 따르십시오.
- **유체 공급 용기:** 지역 규정을 따르십시오.
- **세척할 때 사용되는 모든 솔벤트통:** 지역 규정을 따르십시오. 접지된 표면에 놓이는 전도성이 있는 금속통만 사용합니다. 종이 또는 마분지 같이 접지를 방해하는 비전도성 표면 위에 통을 놓으면 안 됩니다.

초기 설치 이후에 시스템의 전기 연결을 점검하고 적절한 접지가 유지되고 있는지 확인하기 위해 정기적으로 전기 연결 상태를 확인하십시오.

공기 라인

1. 에어 필터/조절기 어셈블리(C)를 설치합니다. 조절기는 유체 압력을 조절합니다. 유체 정지 압력은 공기 조절기의 설정과 동일합니다. 필터는 압축 공기 공급장치에서 발생하는 해로운 오물과 습기를 제거합니다.
2. 블리드형 마스터 에어 밸브(B)를 펌프 근처에 두고 갇힌 공기를 빼낼 때 사용하십시오. 밸브는 펌프에서 쉽게 접근할 수 있어야 하며 공기 조절기의 하단부에 위치합니다.

					
<p>갇힌 공기로 인해 펌프가 예기치 않게 가동되어 튼 때문에 증상을 입을 수 있습니다.</p>					

3. 모든 공기 라인 부속품에서 또 다른 마스터 에어 밸브(D)를 찾아 청소 및 수리 시에 이 밸브를 사용하여 부속품들을 분리합니다.
4. 부속품과 3/4npt(f) 펌프 공기 흡입구 사이에 접지된 유연한 공기 호스(A)를 설치하십시오.

배기 환기

--	--	--	--	--	--

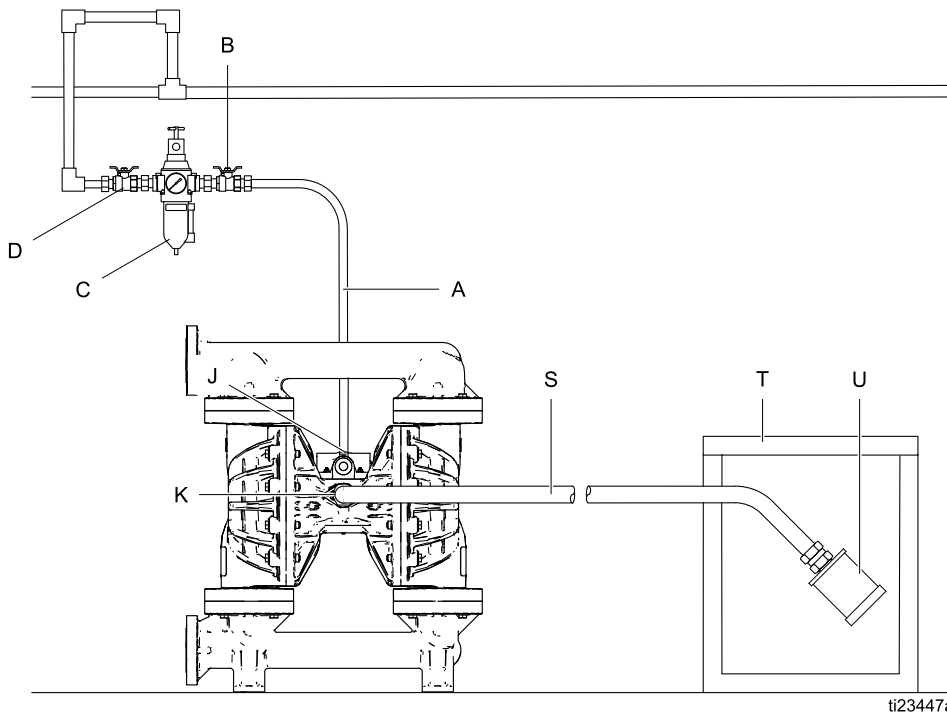
가연성 또는 유독성 유체를 펌핑하는 경우 사람, 동물, 음식 취급 구역 및 모든 발화원에서 멀리 떨어진 곳으로 배출하십시오. 해당하는 모든 규정을 따르십시오.

주의

배기 포트는 1인치 npt(f)입니다. 배기 포트를 제한하지 마십시오. 과도한 배기 제한은 펌프의 오작동을 초래할 수 있습니다.

원격 배기:

1. 펌프의 배기 포트(K)에서 소음기(U)를 분리하십시오.
2. 접지된 배기 호스(S)를 설치하고 이 호스의 다른 쪽 끝에 소음기를 연결하십시오. 배기 호스의 최소 크기는 1인치(26mm) 내경입니다. 호스의 길이가 15피트(4.57m) 이상이 되어야 하는 경우에는 직경이 더 큰 호스를 사용하십시오. 호스가 과도하게 굽히거나 접혀있지 않도록 하십시오.
3. 다이어프램이 파손된 경우 유체를 받아두기 위해 배기 라인의 한쪽 끝에 용기(T)를 놓아 두십시오. 다이어프램이 파열된 경우 펌핑된 유체에는 공기가 섞여서 배출됩니다.



- | | | | |
|---|---------------------------------|---|-----------|
| A | 공기 공급 라인 | K | 배기 포트 |
| B | 블리드형 마스터 에어 밸브(펌프 설치에 필요할 수 있음) | S | 접지형 배기 호스 |
| C | 에어 필터/조절기 어셈블리 | T | 원격 배기용 용기 |
| D | 마스터 에어 밸브(부속품용) | U | 소음기 |
| J | 공기 흡입구 포트(보이지 않음) | | |

유체 공급 라인

1. 접지된 유연한 유체 호스(E)를 사용하십시오. [시스템 접지, page 10](#)를 참조하십시오.
2. 펌프로 들어가는 유체 흡입구의 압력이 배출구 작동 압력의 25%를 넘으면 볼 체크 밸브가 충분히 빠르게 닫혀지지 않게 되어 펌프의 작동 효율성이 떨어집니다. 과도한 흡입구 유체 압력 또한 다이어프램 수명을 단축시킵니다. 대부분의 재료에는 약 3-5psi(0.02-0.03MPa, 0.21-0.34bar)가 적절합니다.
3. 최대 흡입 양정(습식 및 건식)에 대해서는 [기술 데이터, page 22](#)를 참조하십시오. 최상의 결과를 얻으려

면 항상 재료 소스에 최대한 근접하게 펌프를 설치합니다. 펌프 성능을 극대화하려면 흡입 요구사항을 최소화하십시오.

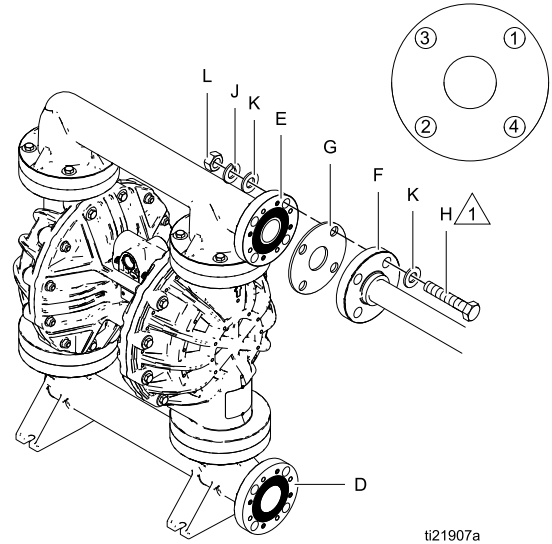
유체 배출구 라인

1. 접지된 유연한 유체 호스를 사용하십시오. [시스템 접지, page 10](#)를 참조하십시오
2. 유체 배출구 근처에 유체 배출 밸브(F)를 설치하십시오.
3. 유체 배출구 라인에 차단 밸브(G)를 설치하십시오.

플랜지 연결

유체 흡입구와 배출구는 2인치(50mm) 둘출면, ANSI/DIN PN 10 플랜지입니다. 다음과 같이 2인치(50mm) 플라스틱 파이프 플랜지를 펌프에 연결합니다. 필요한 준비물:

- 토크 렌치
- 조절식 렌치
- 직경 6인치(152mm), 1/8인치(32mm) 두께의 PTFE 개스킷, 직경 4.75인치(121mm) 볼트 서클에 직경 0.75인치(19mm) 구멍 4개 포함, 직경 2인치(50mm) 중심
- 길이 5/8인치(17mm) x 3인치(76mm) 볼트 4개
- 5/8인치(17mm) 스프링 잠금 와셔 4개
- 5/8인치(17mm) 평와셔 8개
- 5/8인치(17mm) 너트 4개



ti21907a

Figure 1

1. 각 볼트(H)에 평와셔(K)를 놓습니다.
2. 개스킷(G)의 구멍과 파이프 플랜지(F)를 펌프 배출구 플랜지(E)의 구멍과 나란히 정렬합니다.
3. 타이 로드의 나사산에 윤활유를 바릅니다. 볼트를 구멍에 넣고 와셔(K), 잠금 와셔(J), 너트(L)로 고정합니다.
4. 렌치로 너트를 고정합니다. 그림의 조임 순서를 참조하고 20-30ft-lb(27-41Nm) 토크로 볼트를 조이십시오. **과도한 토크로 조이지 마십시오.**
5. 펌프 흡입구 플랜지에서도 이 단계를 반복합니다.

- D 2인치(50mm) 유체 흡입구 플랜지
 E 2인치(50mm) 유체 배출구 플랜지
 F 플라스틱 파이프 플랜지
 G PTFE 개스킷
 H 볼트
 J 잠금 와셔
 K 평와셔
 L 너트



나사산에 윤활유를 바릅니다.
 20-30ft-lb(27-41Nm) 토크로 조입니다.
과도한 토크로 조이지 마십시오.

작동

감압 절차



이 기호가 나타날 때마다 감압 절차를 수행하십시오.

수동으로 감압할 때까지 장비는 계속 가압 상태를 유지합니다. 눈이나 피부에 튀기는 유체와 같이 가압된 유체로 인한 심각한 부상을 방지하려면 펌핑을 중지할 때, 그리고 장비의 세척, 점검 또는 정비하기 전에 감압 절차를 따르십시오.					

1. 펌프로의 공기 공급을 차단합니다.
2. 사용되고 있다면 분배 밸브를 여십시오.
3. 유체 배출 밸브를 열어 유체 압력을 완화하십시오. 용기로 배수 받을 준비를 하십시오.

패스너 조이기

처음 펌프를 장착하고 사용하기 전에 모든 외부 패스너를 확인하고 다시 조이십시오. [토크 지침, page 16](#)을 따르거나 펌프의 토크 태그를 확인하십시오. 첫날 작동한 이후에 패스너를 다시 조이십시오.

처음 사용하기 전 펌프 세척

펌프는 수중에서 테스트되었습니다. 물이 펌핑되고 있는 유체를 오염시킬 수 있다면 호환되는 솔벤트로 펌프를 철저히 세척하십시오. [세척 및 보관, page 15](#)을 참조하십시오.

펌프 시작 및 조정

1. 펌프가 정상적으로 접지되어 있는지 확인하십시오. [시스템 접지, page 10](#)을 참조하십시오.
2. 피팅이 잘 조여져 있는지 확인하십시오. 수나사에는 호환되는 액상 나사산 밀봉제를 사용하십시오. 유체 흡입구와 배출구 피팅을 단단히 조이십시오.

3. 흡입 튜브(사용하는 경우)를 펌핑될 유체에 넣으십시오.

참고:유체 흡입구 압력이 배출구 작동 압력의 25%를 초과하면 볼 체크 밸브가 충분히 닫혀지지 않아 펌프의 작동 효율이 떨어질 수 있습니다.

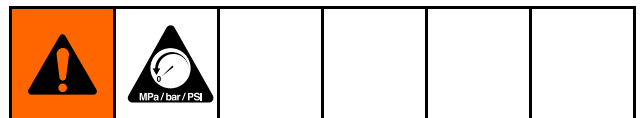
<h3>주의</h3>
과도한 유체 흡입구 압력은 다이어프램 수명을 단축시킬 수 있습니다.

4. 유체 호스의 다른 쪽 끝을 해당 용기에 넣으십시오.
5. 유체 배출 밸브를 닫으십시오.
6. 공기 조절기 손잡이를 0으로 돌려 놓고 블리드형 마스터 에어 밸브를 완전히 여십시오.
7. 유체 호스에 분배 장치가 있으면 이를 열어두십시오.
8. 펌프가 작동을 시작할 때까지 공기 조절기로 공기 압력을 서서히 올리십시오. 라인에서 모든 공기를 빼내고 펌프가 프라이밍될 때까지 펌프를 서서히 작동시키십시오.

참고:프라이밍할 가장 낮은 공기압을 사용해도 펌프를 작동하기에 충분합니다. 펌프가 예상대로 프라이밍되지 않으면 공기 압력을 낮춥니다.

9. 세척하고 있다면 펌프와 호스를 철저히 청소할 정도로 충분히 오랜 시간 동안 펌프를 작동시키십시오.
10. 블리드형 마스터 에어 밸브를 닫습니다.

펌프 정지



작업을 마치고 본 시스템을 확인, 조정, 청소 또는 수리하기 전에, [감압 절차, page 14](#)를 따르십시오.

유지보수

유지보수 일정

펌프 정비 기록에 따라 예방 유지보수 일정을 수립하십시오. 정기적인 관리는 다이어프램의 고장으로 인한 누출이나 누수를 예방하기 위해 특히 중요합니다.

운행

펌프는 공장 출고 시에 윤활되어 있습니다. 패킹의 수명을 연장시키기 위해 더 이상 윤활유를 바르지 않아도 됩니다. 정상 작동 상태에서 인라인 윤활장치를 추가할 필요가 없습니다.

나사산 연결부 조이기

사용 전마다 모든 호스가 마모되었거나 손상되었는지 확인하고 필요하면 교체하십시오. 모든 나사 연결부가 단단히 조여졌고 누출이 없는지 점검하십시오. 장착 볼트를 확인하십시오. 패스너를 점검하십시오. 필요하다면 조이십시오. 비록 펌프의 용도는 다양하지만 일반적인 지침에 의하면 격월로 패스너를 다시 조여주는 것이 필요합니다. [토크 지침, page 16](#)을 참조하십시오.

세척 및 보관



- 장비에서 유체가 마르기 전, 저녁 무렵, 보관하기 전 및 장비를 수리하기 전에 세척하십시오.
- 가능하면 최저 압력에서 세척합니다. 커넥터에 누출이 있는지 점검하고 필요하면 조입니다.
- 장비의 습식 부품과 분배할 재료에 적합한 솔벤트를 사용하십시오.
- 보관하는 시간이 얼마든 간에 보관하기 전에는 항상 펌프를 세척하고 압력을 배출하십시오.

주의

펌핑하고 있는 유체가 펌프 내에서 마르거나 얼어서 펌프를 손상시키지 않도록 충분히 자주 세척하십시오.

토크 지침

유체 커버 또는 다기관 패스너가 느슨해졌으면 밀봉 효과를 높이기 위해 다음 절차에 따라 이들을 조이는 것이 중요합니다.

참고: 유체 커버와 다기관 패스너의 나사산에 나사산 잠금 접착 패치가 사용되어 있습니다. 이 패치가 너무 마모되었으면 패스너가 작동 중에 풀어질 수 있습니다. 나사를 새것으로 교체하거나 중간 강도(파란색)의 Loctite나 이와 동종의 것을 나사에 바르십시오.

참고: 다기관을 조이기 전에는 항상 유체 커버를 완전히 조이십시오.

1. 모든 유체 커버 나사는 몇 번 돌리는 것부터 시작하십시오. 그 다음 헤드가 커버에 닿을 때까지 각 나사를 조이십시오.
2. 각 나사를 1/2회전 미만으로 돌리는데, 지정된 토크로 열십자 형태로 작업하십시오.
3. 다기관도 이와 동일한 과정을 반복하십시오.

유체 커버와 다기관 패스너: 190~220in-lb(21~25Nm)

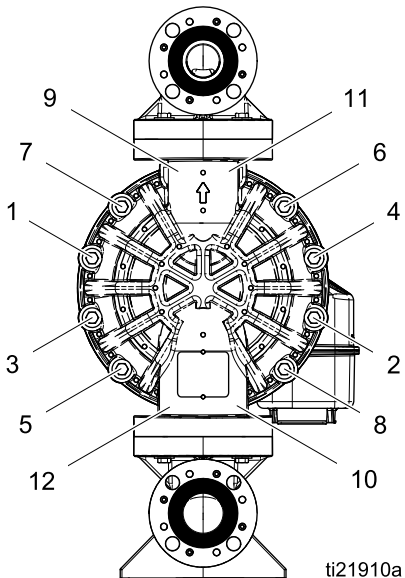
4. 에어 밸브 패스너를 지정된 토크로 열십자 형태로 다시 조이십시오.

에어 밸브 패스너: 45~55in-lb(5~6Nm)

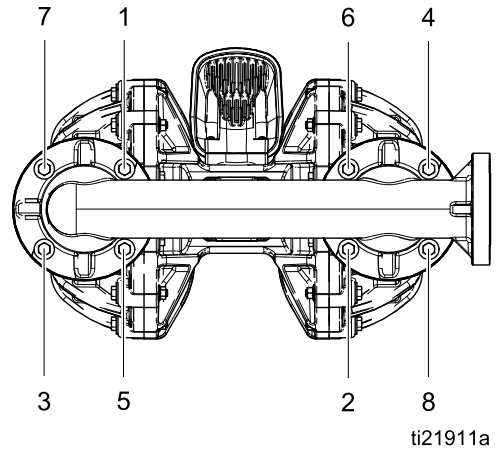
5. 파일럿 밸브를 지정된 토크로 다시 조이십시오. **과도한 토크로 조이지 마십시오.**

파일럿 밸브: 20~25in-lb(2~3Nm)

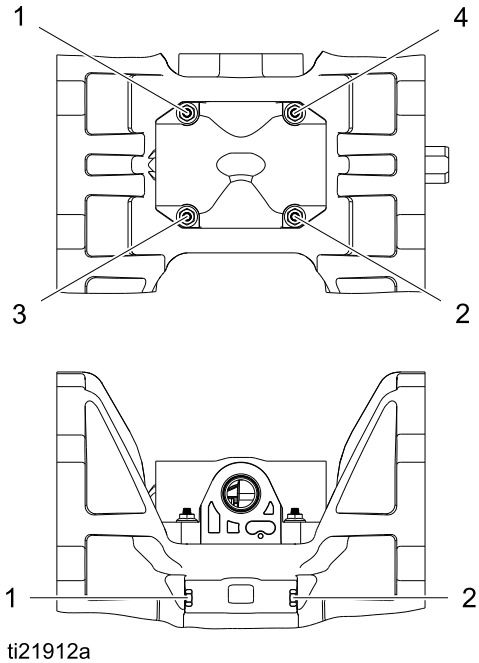
유체 커버 나사



흡입구 및 배출구 다기관 나사

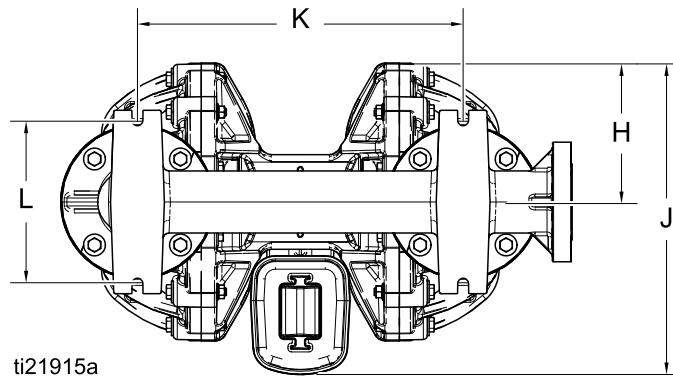
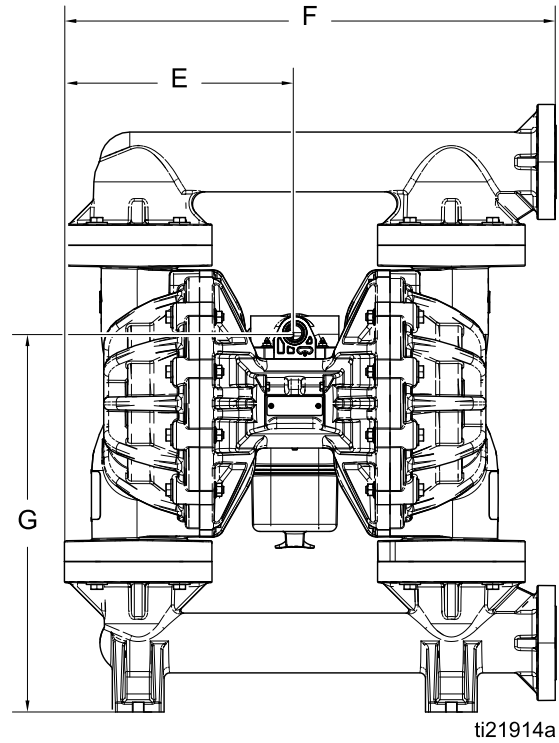
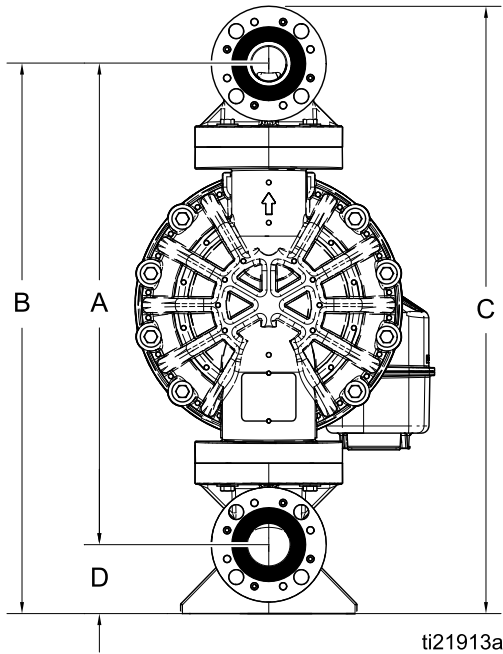


에어 밸브 나사 및 파일럿 밸브



치수

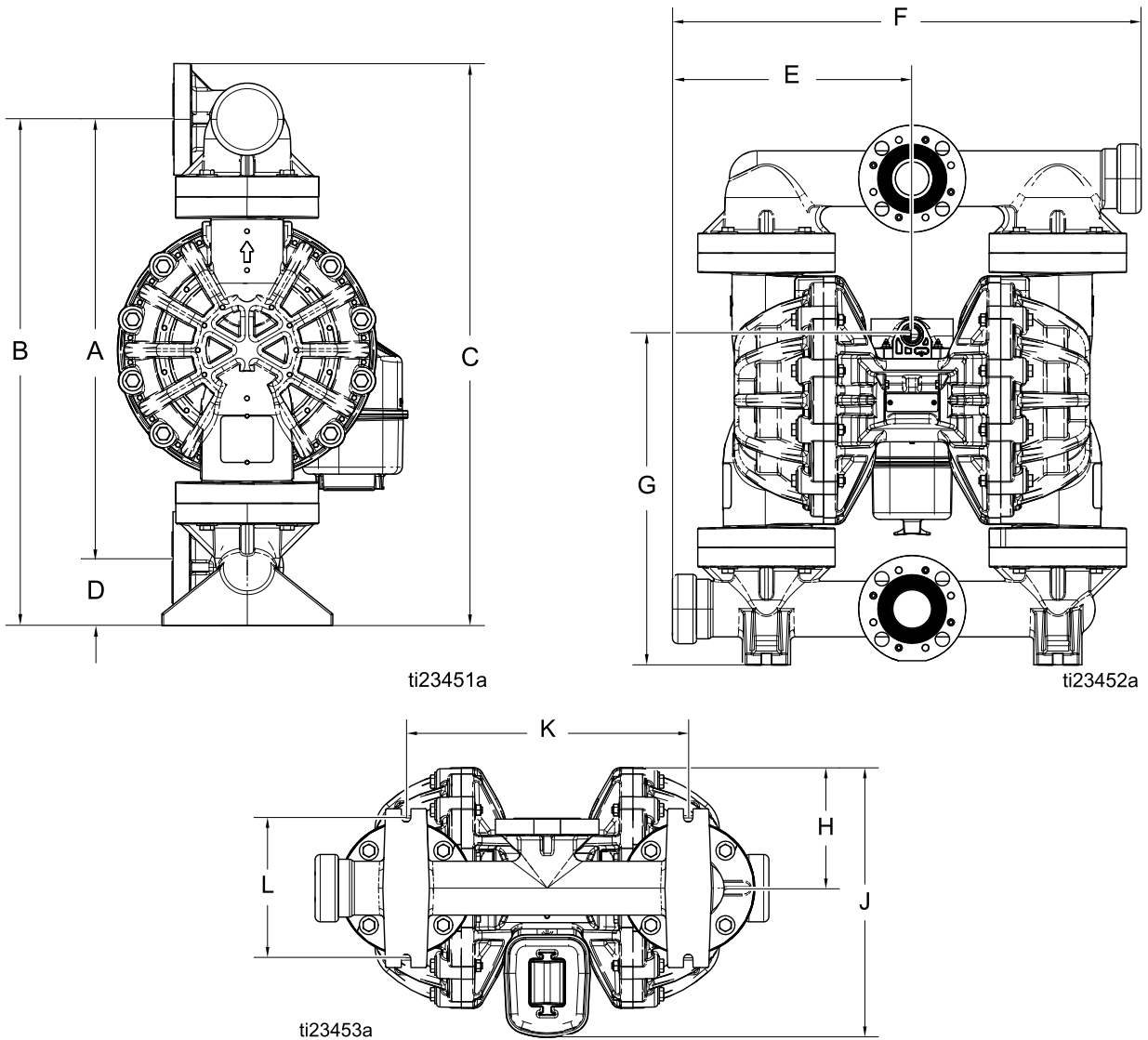
엔드 플랜지 모델, 폴리프로필렌 및 PVDF



	폴리프로필렌		PVDF	
A	25.1인치	63.8cm	25.2인치	64.0cm
B	28.7인치	72.9cm	28.8인치	73.2cm
C	31.7인치	80.5cm	31.8인치	80.8cm
D	3.6인치	9.1cm	3.6인치	9.1cm

	폴리프로필렌		PVDF	
G	19.8인치	50.3cm	19.8인치	50.3cm
H	7.0인치	17.8cm	7.0인치	17.8cm
J	13.9인치	35.3cm	13.9인치	35.3cm
K	16.3인치	41.4cm	16.3인치	41.4cm
L	8.2인치	20.8cm	8.2인치	20.8cm

센터 플랜지 모델, 폴리프로필렌만 해당



	폴리프로필렌	
A	24.1인치	61.2cm
B	27.2인치	69.1cm
C	30.3인치	77.0cm
D	3.1인치	7.9cm
E	12.8인치	32.5cm
F	26.3인치	66.8cm

	폴리프로필렌	
G	18.5인치	47.0cm
H	7.0인치	17.8cm
J	13.9인치	35.3cm
K	16.3인치	41.4cm
L	8.2인치	20.8cm

성능 차트

볼트-스루 다이어프램

작동 공기압

- A**
125psi(0.86MPa, 8.6bar)
- B**
100psi(0.7MPa, 7.0bar)
- C**
70psi(0.48MPa, 4.8bar)
- D**
40psi(0.28MPa, 2.8bar)

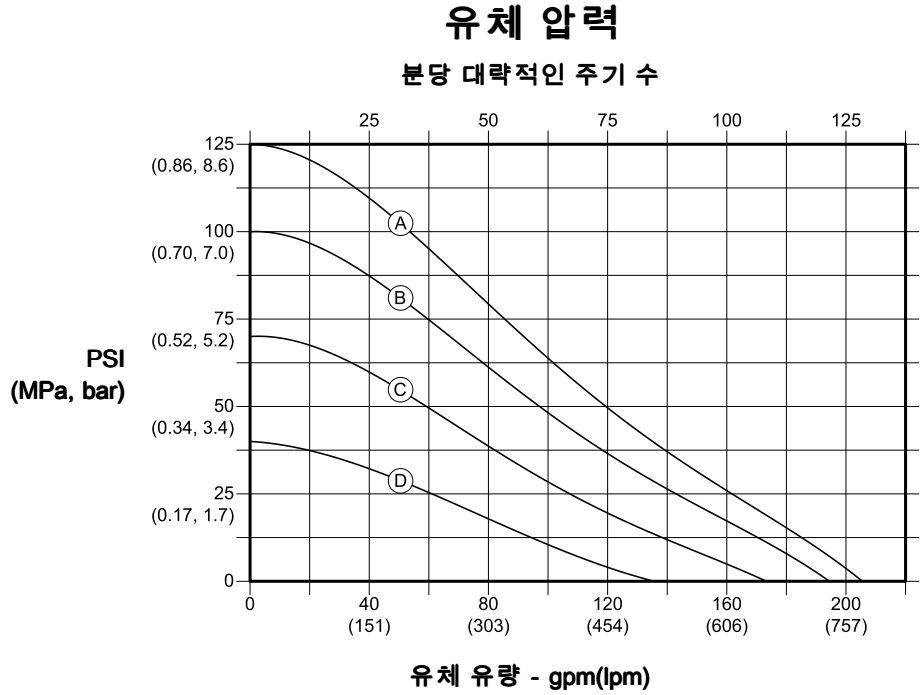
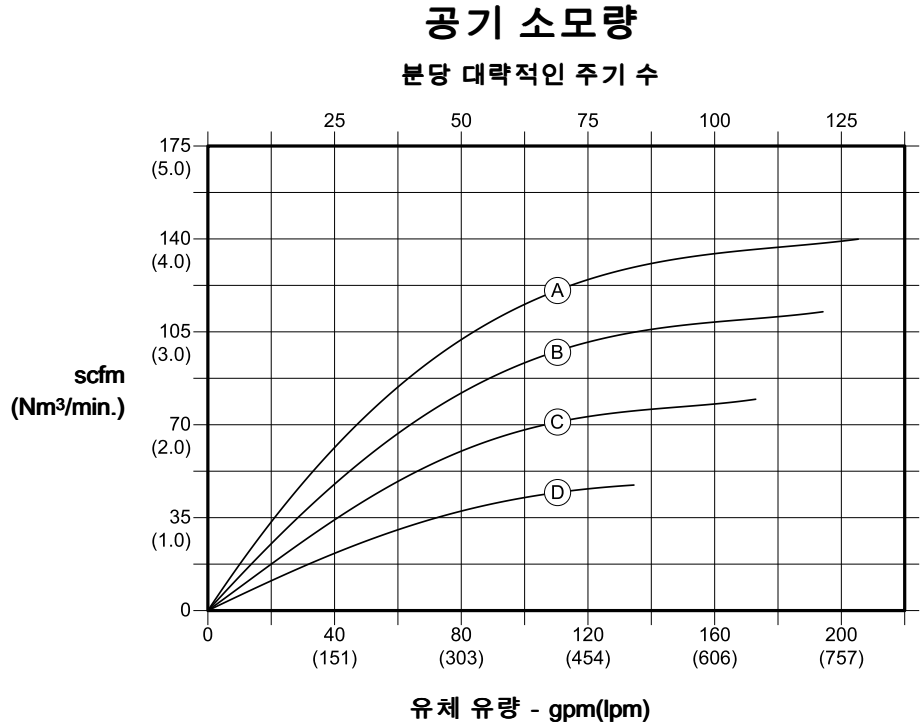


도표 읽는 법

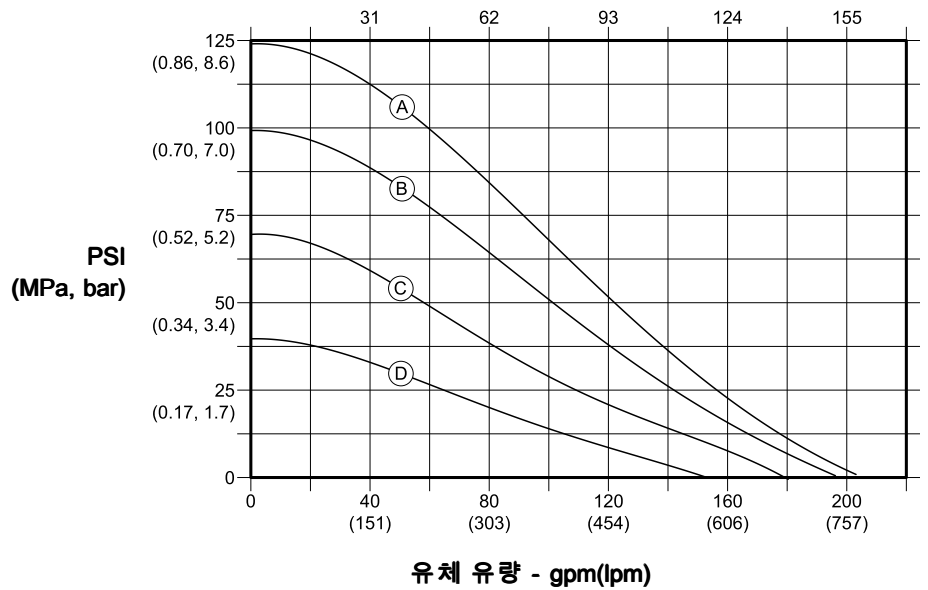
1. 도표 아래로 따라가 유체 유량을 찾으십시오.
2. 선택한 작동 공기압 곡선과 교차하는 곳까지 수직선을 따라가십시오.
3. 유체 배출구 압력(맨 위 도표) 또는 공기 소모량(맨 아래 도표)을 읽으려면 스케일 왼쪽을 따라 가십시오.



오버몰딩된 다이어프램

유체 압력

분당 대략적인 주기 수



작동 공기압

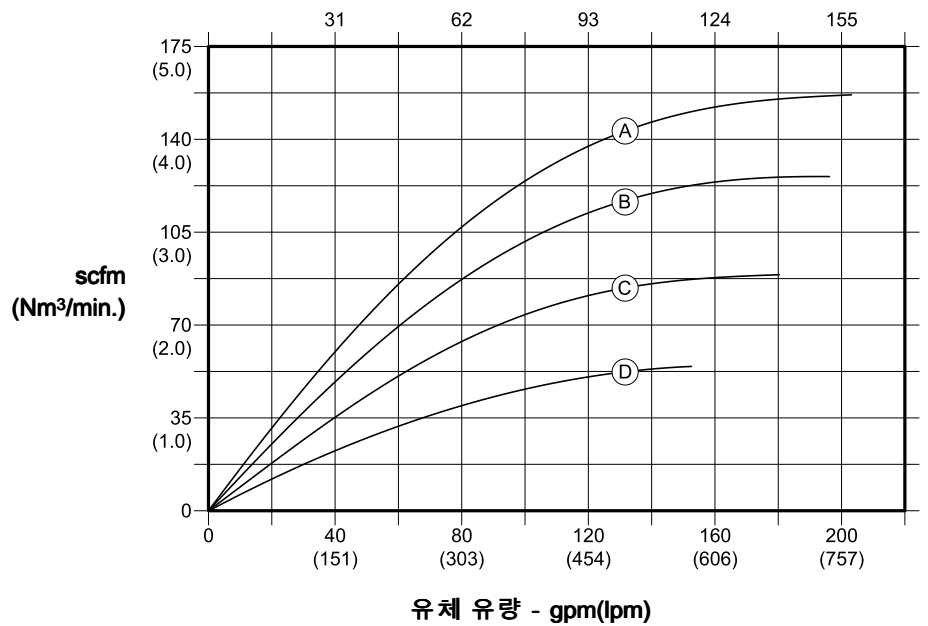
- A**
125psi(0.86MPa, 8.6bar)
- B**
100psi(0.7MPa, 7.0bar)
- C**
70psi(0.48MPa, 4.8bar)
- D**
40psi(0.28MPa, 2.8bar)

도표 읽는 법

1. 도표 아래로 따라가 유체 유량을 찾으십시오.
2. 선택한 작동 공기압 곡선과 교차하는 곳까지 수직선을 따라가십시오.
3. 유체 배출구 압력(맨 위 도표) 또는 공기 소모량(맨 아래 도표)을 읽으려면 스케일 왼쪽을 따라 가십시오.

공기 소모량

분당 대략적인 주기 수



기술 데이터

Husky 2200 다이어프램 펌프		
	미국	미터식
최대 유체 작동 압력	125psi	0.86MPa, 8.6bar
공기압 작동 범위	20-125psi	0.14-0.86MPa, 1.4-8.6bar
공기 흡입구 크기	3/4 인치 npt(f)	
배기구 크기	1 인치 npt(f)	
유체 흡입구 및 배출구 크기(ANSI/DIN 플랜지)	2 인치	50mm
최대 흡입 양정(불이나 시트 손상, 경량 불, 극도의 순환 속도로 인해 불이 제대로 장착되지 않을 경우 감소함)	습 식:31 피트 건식:16 피트	습 식:9.4m 건식:4.9m
최대 크기의 펌핑 가능한 고체	3/8 인치	9.5mm
작동과 보관 시 최소 주변 공기 온도. 참고:극도로 낮은 온도에 노출되면 플라스틱 부품이 손상될 수 있습니다.	32°F	0°C
공기 소모량		
표준 다이어프램	70psi에서 70scfm, 100gpm	0.48MPa, 4.8bar에서 2.0m³/min, 379lpm
오버몰딩된 다이어프램	70psi에서 75scfm, 100gpm	0.48MPa, 4.8bar에서 2.1m³/min, 379lpm
최대 공기 소모량		
표준 다이어프램	140scfm	4.0m³/min
오버몰딩된 다이어프램	157scfm	4.4m³/min
소음(dBa) 음력은 ISO-9614-2에 따라 측정되었습니다. 음압은 장비로부터 3.28피트(1m) 거리에서 테스트되었습니다.		
음력	70psi와 50cpm에서 95.2 100psi와 최대 유량에서 101.8	4.8bar와 50cpm에서 95.2 7.0bar와 최대 유량에서 101.8
음압	70psi와 50cpm에서 87.3 100psi와 최대 유량에서 94.7	4.8bar와 50cpm에서 87.3 7.0bar와 최대 유량에서 94.7
주기당 유량		
표준 다이어프램	1.6 갤런	6.1 리터
오버몰딩된 다이어프램	1.3 갤런	4.9 리터
최대 자유 흐름 전달		
표준 다이어프램	200gpm	757lpm
오버몰딩된 다이어프램	200gpm	757lpm

최대 펌프 속도		
표준 다이어프램	분당 125 주기	
오버몰딩된 다이어프램	분당 155 주기	
중량		
폴리프로필렌	80lb	36.3kg
PVDF	106lb	48.1kg
습식 부품		
습식 부품에는 시트, 볼, 다이어프램 옵션에 맞춰 선택된 재료 및 펌프의 구조 재료가 있음: 폴리프로필렌 또는 PVDF		
비습식 외부 부품	스테인리스강, 폴리프로필렌	

유체 온도 범위

다이어프램/볼/시트 재료	미국		미터식	
	폴리프로필렌 펌프	PVDF 펌프	폴리프로필렌 펌프	PVDF 펌프
FKM 불소고무 (fluoroelastomer)	32°~150°	32°~225°	0°~66°	0°~107°
폴리프로필렌	32°~150°	32°~150°	0°~66°	0°~66°
PTFE 오버몰딩된 다이어프램	40°~150°	40°~180°	4°~66°	4°~82°
PTFE 체크 볼	40°~150°	40°~220°	4°~66°	4°~104°C
PVDF	32°~150°	32°~225°	0°~66°	0°~107°
산토프렌	32°~150°	32°~180°	0°~66°	0°~82°
2피스 PTFE/산토프렌 다이어프램	40°~150°	40°~180°	4°~66°	4°~82°

Graco 표준 Husky 펌프 보증

Graco warrants all equipment referenced in this document which is manufactured by Graco and bearing its name to be free from defects in material and workmanship on the date of sale to the original purchaser for use. With the exception of any special, extended, or limited warranty published by Graco, Graco will, for a period of five years from the date of sale, repair or replace any part of the equipment determined by Graco to be defective. This warranty applies only when the equipment is installed, operated and maintained in accordance with Graco's written recommendations.

This warranty does not cover, and Graco shall not be liable for general wear and tear, or any malfunction, damage or wear caused by faulty installation, misapplication, abrasion, corrosion, inadequate or improper maintenance, negligence, accident, tampering, or substitution of non-Graco component parts. Nor shall Graco be liable for malfunction, damage or wear caused by the incompatibility of Graco equipment with structures, accessories, equipment or materials not supplied by Graco, or the improper design, manufacture, installation, operation or maintenance of structures, accessories, equipment or materials not supplied by Graco.

This warranty is conditioned upon the prepaid return of the equipment claimed to be defective to an authorized Graco distributor for verification of the claimed defect. If the claimed defect is verified, Graco will repair or replace free of charge any defective parts. The equipment will be returned to the original purchaser transportation prepaid. If inspection of the equipment does not disclose any defect in material or workmanship, repairs will be made at a reasonable charge, which charges may include the costs of parts, labor, and transportation.

THIS WARRANTY IS EXCLUSIVE, AND IS IN LIEU OF ANY OTHER WARRANTIES, EXPRESS OR IMPLIED, INCLUDING BUT NOT LIMITED TO WARRANTY OF MERCHANTABILITY OR WARRANTY OF FITNESS FOR A PARTICULAR PURPOSE.

Graco's sole obligation and buyer's sole remedy for any breach of warranty shall be as set forth above. The buyer agrees that no other remedy (including, but not limited to, incidental or consequential damages for lost profits, lost sales, injury to person or property, or any other incidental or consequential loss) shall be available. Any action for breach of warranty must be brought within six (6) years of the date of sale.

GRACO MAKES NO WARRANTY, AND DISCLAIMS ALL IMPLIED WARRANTIES OF MERCHANTABILITY AND FITNESS FOR A PARTICULAR PURPOSE, IN CONNECTION WITH ACCESSORIES, EQUIPMENT, MATERIALS OR COMPONENTS SOLD BUT NOT MANUFACTURED BY GRACO. These items sold, but not manufactured by Graco (such as electric motors, switches, hose, etc.), are subject to the warranty, if any, of their manufacturer. Graco will provide purchaser with reasonable assistance in making any claim for breach of these warranties.

In no event will Graco be liable for indirect, incidental, special or consequential damages resulting from Graco supplying equipment hereunder, or the furnishing, performance, or use of any products or other goods sold hereto, whether due to a breach of contract, breach of warranty, the negligence of Graco, or otherwise.

Graco Information

Graco 제품에 대한 최신 정보는 www.graco.com을 방문하십시오.
특허 정보는 www.graco.com/patents를 참조하십시오.

제품을 주문하려면 Graco 대리점으로 연락하거나 가까운 대리점으로 문의하십시오.

전화:612-623-6921 또는 수신자 부담 전화:1-800-328-0211 팩스:612-378-3505

이 설명서에 나온 모든 설명과 그림은 출판 당시의 최신 제품 정보를 반영합니다.

Graco는 예고 없이 언제든지 문서의 내용을 변경할 권리를 보유합니다.
원래 지침의 번역. This manual contains Korean. MM 3A2578

Graco 본사: Minneapolis
해외 영업소: 벨기에, 중국, 일본, 한국

GRACO INC. AND SUBSIDIARIES • P.O. BOX 1441 • MINNEAPOLIS MN 55440-1441 • USA
Copyright 2014, Graco Inc. 모든 Graco 제조 사업장은 ISO 9001에 등록되어 있습니다.

www.graco.com
개정판 D, 2016년 4월