

Pompe a soffiutto

La tecnologia più innovativa per le pompe a pistone



Soffietti Merkur™

La delicata azione pompante della pompa a soffietto Merkur, insieme a una ridotta superficie di sigillatura, offre una gestione superiore dei materiali sensibili all'attrito, inclusi i rivestimenti UV e i materiali a base acqua.

Applicazioni

- Rivestimenti catalizzati
- Vernice e lacca
- Rivestimenti ad alto contenuto di solidi
- Materiali abrasivi
- Materiali a base di solvente o acqua
- Materiali sensibili all'umidità
- Rivestimenti a indurimento UV
- Macchine per la finitura dei pannelli
- Applicazioni generiche di finitura dove non viene preferito l'uso di coppe-serbatoio aperte

Pannello di controllo operatore

- Controlli aria situati all'altezza dell'operatore per semplificare le operazioni di impostazione e monitoraggio



DataTrak™

- Protezione contro le accelerazioni improvvise e le corse a vuoto semplice da impostare
- Diagnostica della pompa per eseguire la manutenzione
- Il contatore di lotto azzerabile tiene traccia dell'uso di materiale e del programma di manutenzione



Capacità eccezionali in un'unica pompa a pistone

Tecnologia Merkur del motore pneumatico

- Il motore pneumatico con la tecnologia più elevata disponibile sul mercato
- Basso consumo d'aria per aumentare l'efficienza
- Il design semplice del motore pneumatico e il numero minimo di parti riducono i tempi di riparazione

Pompante a prova di perdite

- Facilità di lavaggio che consente di cambiare rapidamente il colore e ridurre gli sprechi di materiale
- La costruzione in acciaio inossidabile della pompa della serie 300 fornisce resistenza di lunga durata
- Grazie al minor numero di parti e alla guarnizione a soffiutto di ricambio, disposta in linea, si ottengono una migliore manutenzione, minori costi di gestione e tempi di fermo ridotti

1. Valvola dell'aria

Consente un cambio rapido e agevole

2. Accoppiatore di facile rimozione

Consente di smontare facilmente il pompante dal motore pneumatico

3. Raccordo ruotabile dell'ingresso

L'ingresso può essere ruotato di 360 gradi per semplificarne l'accesso

4. Design delle guarnizioni a soffiutto migliorato

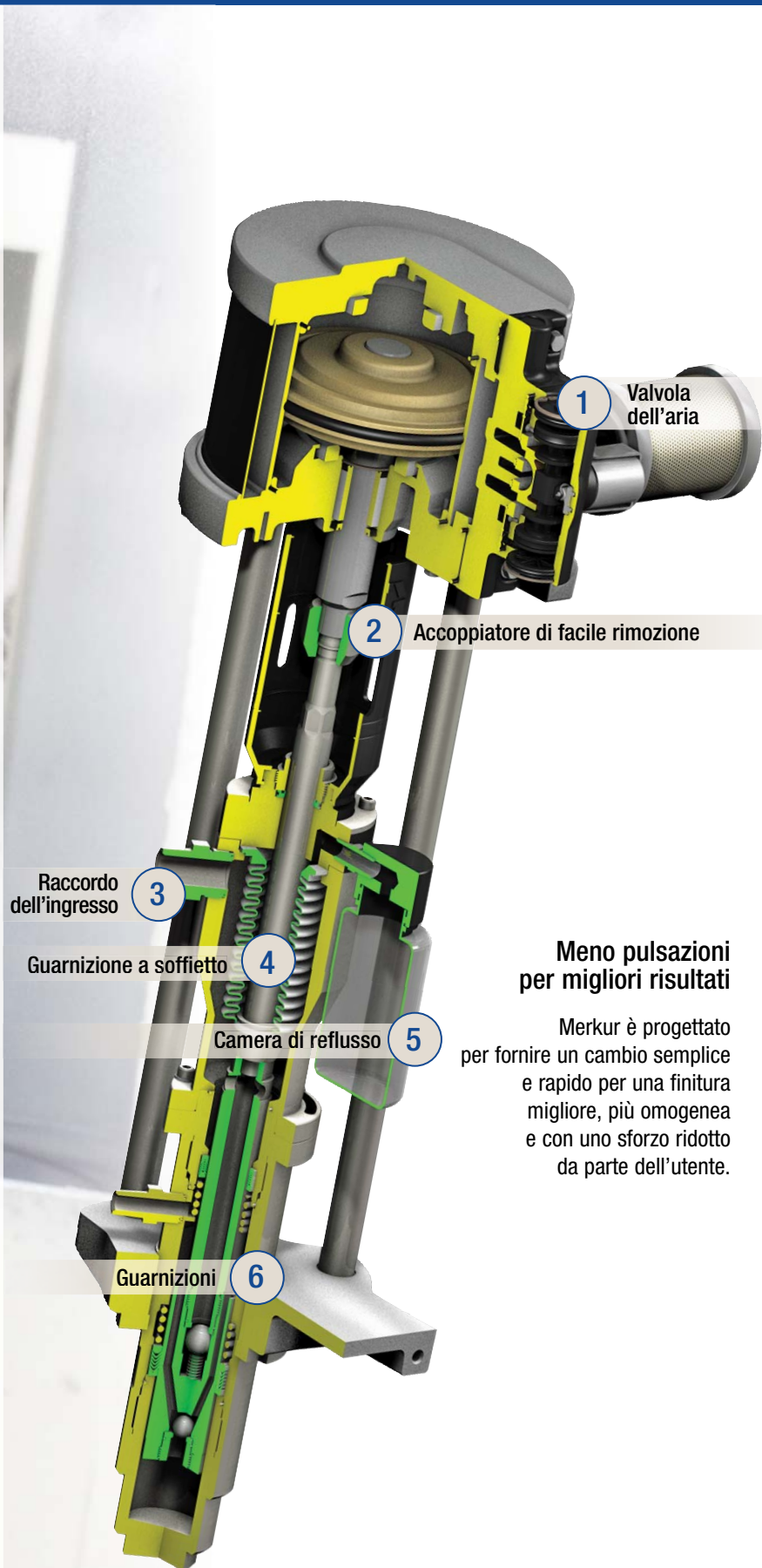
Elimina la lubrificazione e le perdite della guarnizione della ghiera

5. Camera di reflusso (opzionale)

La guarnizione a D e la camera di reflusso contengono il materiale nella pompa in caso di perdite dal soffiutto

6. Guarnizioni della ghiera e del pistone

- Caricate a molla per garantire una lunga durata delle guarnizioni - non è necessaria alcuna regolazione
- Disponibili con guarnizioni a V per abrasivi o guarnizioni a U per rivestimenti UV



Meno pulsazioni per migliori risultati

Merkur è progettato per fornire un cambio semplice e rapido per una finitura migliore, più omogenea e con uno sforzo ridotto da parte dell'utente.

Soffietti Glutton™

Nota per il design robusto, la pompa Glutton è provvista di una guarnizione a soffiello che elimina virtualmente la possibilità di contaminazione del fluido da parte di acqua o umidità.

Scegliete la pompa Glutton per usi gravosi quando nessun'altra pompa è in grado di fare un buon lavoro!

Applicazioni

- Spruzzatura pneumatica e alimentazione HVLP
- Sistemi a ricircolo
- Rivestimenti catalizzati
- Vernice e lacca
- Rivestimenti ad alto contenuto di solidi
- Materiali abrasivi
- Materiali a base di solvente o acqua
- Materiali sensibili all'umidità
- Rivestimenti a indurimento UV
- Macchine per la finitura dei pannelli
- Applicazioni generiche di finitura dove non viene preferito l'uso di coppe-serbatoio aperte



La soluzione per usi gravosi e a manutenzione ridotta

Modello compatto

1. Valvola a sfera verticale

- Sedi invertibili per un'usura uniforme e lunga durata
- Il controllo esterno consente di eseguire una rapida manutenzione dei materiali che tendono a fuoriuscire

2. Valvola dell'aria esterna

- Semplice installazione e manutenzione

3. Collettore di uscita

- Semplifica il collegamento delle tubature e l'installazione

4. Supporto pompa

- Incluso per un semplice montaggio

5. Cilindro e asta del pompante

- Progettati per gestire una vasta gamma di rivestimenti

6. Guarnizione del pistonel

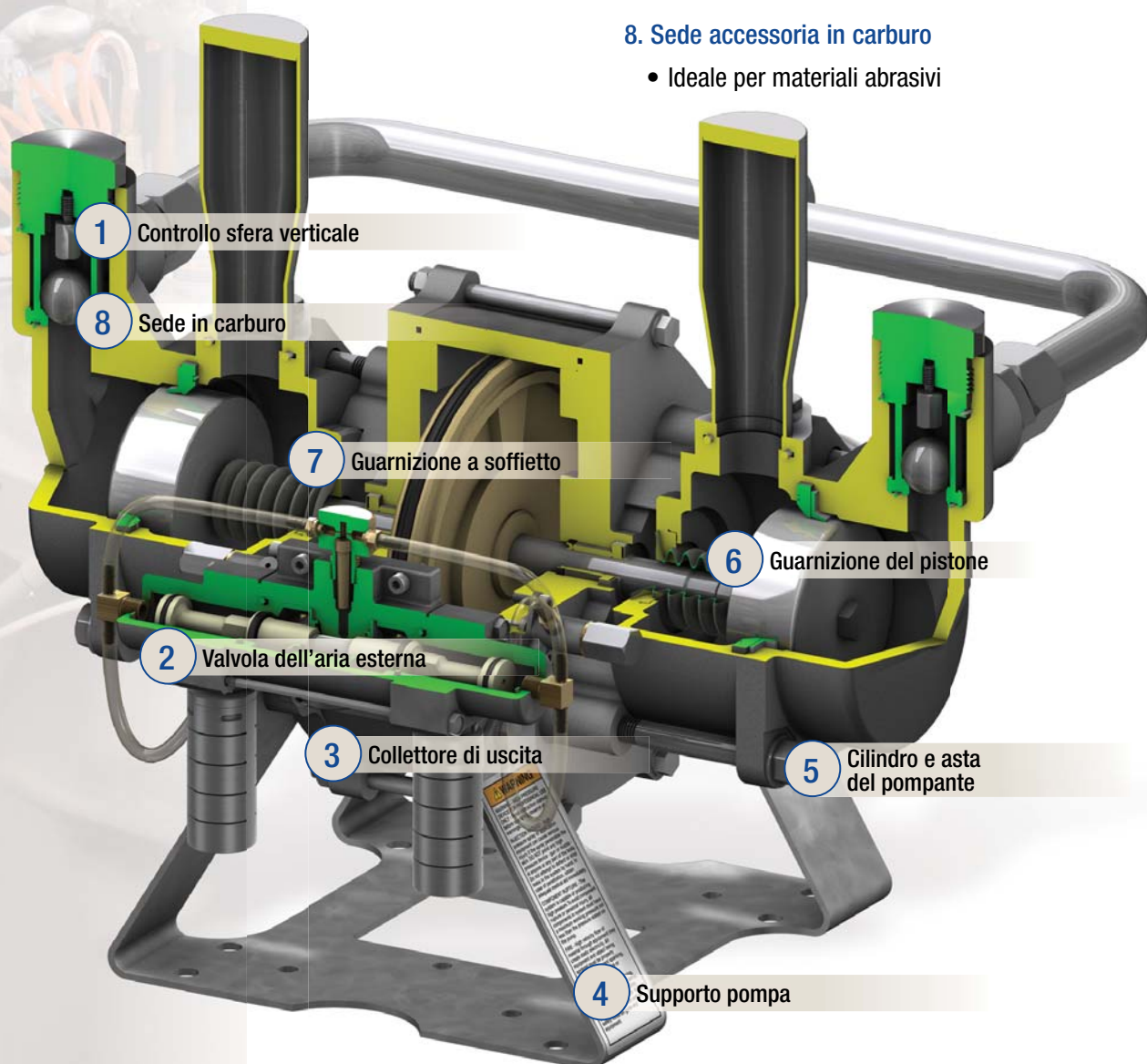
- Molteplici configurazioni per la compatibilità coi materiali

7. Guarnizione a soffiello per usi gravosi (opzionale)

- Progettata per durare più a lungo nelle applicazioni con materiali abrasivi

8. Sede accessori in carburo

- Ideale per materiali abrasivi



Informazioni per l'ordine dei soffietti Merkur

Descrizione del kit:

Pompa: Il kit include la pompa e i controlli dell'aria. Tubo sifone, tubi e pistole non inclusi.

AA: Il kit airless misto aria include pompa, controlli dell'aria di pompa e pistola, pistole G15 o G40, tubo flessibile, tubo flessibile della pistola, tubo aria della pistola, flessibile e tubo di aspirazione per secchio da 19 litri (5 galloni)

AL: Il kit Airless™ include pompa, controlli dell'aria della pompa, pistola XTR™, tubo flessibile, tubo flessibile della pistola, flessibile e tubo di aspirazione per secchio da 19 litri (5 galloni)

ES: Il kit elettrostatico include pompa, controlli dell'aria di pompa e pistola, pistola PRO AA Xs4 Smart, tubo flessibile, tubo flessibile della pistola, tubo aria della pistola, flessibile e tubo di aspirazione per secchio da 19 litri (5 galloni)

Rapporto	5:1	12:1	15:1	15:1	23:1	24:1	25:1	35:1
Volume della pompa per ciclo	150 cc	100 cc	50 cc	150 cc	100 cc	150 cc	50 cc	100 cc
Spostamento motore pneumatico	400 cc	700 cc	400 cc	1200 cc	1200 cc	1800 cc	700 cc	1800 cc
Pressione massima di uscita del fluido	35 bar (500 psi)	83 bar (1200 psi)	103 bar (1500 psi)	103 bar (1500 psi)	158 bar (2300 psi)	165 bar (2400 psi)	172 bar (2500 psi)	241 bar (3500 psi)
Pressione massima ingresso aria	7 bar (100 psi)	7 bar (100 psi)	7 bar (100 psi)	7 bar (100 psi)	7 bar (100 psi)	7 bar (100 psi)	7 bar (100 psi)	7 bar (100 psi)
Portata del fluido a 60 cpm	9,0 l/min. (2,4 gpm)	6,0 l/min. (1,6 gpm)	3,0 l/min. (0,8 gpm)	9,0 l/min. (2,4 gpm)	6,0 l/min. (1,6 gpm)	9,0 l/min. (2,4 gpm)	3,0 l/min. (0,8 gpm)	6,0 l/min. (1,6 gpm)
Consumo aria a 7 bar (100 psi) a 20 cpm	0,17 m³/min (6 scfm)	0,17 m³/min (9 scfm)	0,17 m³/min (6 scfm)	0,48 m³/min (17 scfm)	0,48 m³/min (17 scfm)	0,74 m³/min (26 scfm)	0,17 m³/min (9 scfm)	0,74 m³/min (26 scfm)
Dimensioni ingresso fluido	1" npt(m)	3/4" npt(m)	3/4" npt(m)	1" npt(m)	3/4" npt(m)	1" npt(m)	3/4" npt(m)	3/4" npt(m)
Dimensioni uscita del fluido	3/4" npt(m)	3/8" npt(m)	3/8" npt(m)	3/4" npt(m)	3/8" npt(m)	3/4" npt(m)	3/8" npt(m)	3/8" npt(m)
Ingresso aria (controlli aria)	3/8" npt(f)	3/8" npt(f)	3/8" npt(f)	3/8" npt(f)	3/8" npt(f)	3/8" npt(f)	3/8" npt(f)	3/8" npt(f)

Guarnizione	Montaggio	Kit	Valvole di scatto	Filtro del fluido	DataTrak	Guarnizione a V											
						A parete				Carrello							
Guarnizione a V	A parete	Pompa		•		G05B01	G12B01	G15B01	G15B51	G23B01	G24B01	G25B01	G35B01				
				•	•	G05B02	G12B02	G15B02	G15B52	G23B02	G24B02	G25B02	G35B02				
						G05B05	G12B05	G15B09	G15B59	G23B09	G24B09	G25B09	G35B09				
					•	G05B06	G12B06	G15B10	G15B60	G23B10	G24B10	G25B10	G35B10				
				•	•			G15B03	G15B53	G23B03	G24B03	G25B03	G35B03				
				•	•			G15B04	G15B54	G23B04	G24B04	G25B04	G35B04				
		AA					G15B11	G15B61	G23B11	G24B11	G25B11	G35B11					
					•		G15B12	G15B62	G23B12	G24B12	G25B12	G35B12					
			Carrello	Pompa		•		G05B03	G12B03	G15B05	G15B55	G23B05	G24B05	G25B05	G35B05		
						•	•	G05B04	G12B04	G15B06	G15B56	G23B06	G24B06	G25B06	G35B06		
								G05B07	G12B07	G15B13	G15B63	G23B13	G24B13	G25B13	G35B13		
							•	G05B08	G12B08	G15B14	G15B64	G23B14	G24B14	G25B14	G35B14		
	AA			•	•			G15B07	G15B57	G23B07	G24B07	G25B07	G35B07				
				•	•			G15B08	G15B58	G23B08	G24B08	G25B08	G35B08				
								G15B15	G15B65	G23B15	G24B15	G25B15	G35B15				
					•			G15B16	G15B66	G23B16	G24B16	G25B16	G35B16				
	AL		•	•					G23B35	G24B35	G25B33	G35B35					
			•	•	•				G23B36	G24B36	G25B34	G35B36					
			•	•					G15B83	G23B33	G24B33	G35B33					
			•	•	•				G15B84	G23B34	G24B34	G35B34					
	Guarnizione ad U	A parete	Pompa		•		G05B09	G12B09	G15B17	G15B67	G23B17	G24B17	G25B17	G35B17			
					•	•	G05B10	G12B10	G15B18	G15B68	G23B18	G24B18	G25B18	G35B18			
							G05B13	G12B13	G15B25	G15B75	G23B25	G24B25	G25B25	G35B25			
						•	G05B14	G12B14	G15B26	G15B76	G23B26	G24B26	G25B26	G35B26			
				•	•			G15B19	G15B69	G23B19	G24B19	G25B19	G35B19				
				•	•			G15B20	G15B70	G23B20	G24B20	G25B20	G35B20				
AA							G15B27	G15B77	G23B27	G24B27	G25B27	G35B27					
					•		G15B28	G15B78	G23B28	G24B28	G25B28	G35B28					
			Carrello	Pompa		•		G05B11	G12B11	G15B21	G15B71	G23B21	G24B21	G25B21	G35B21		
						•	•	G05B12	G12B12	G15B22	G15B72	G23B22	G24B22	G25B22	G35B22		
								G05B15	G12B15	G15B29	G15B79	G23B29	G24B29	G25B29	G35B29		
							•	G05B16	G12B16	G15B30	G15B80	G23B30	G24B30	G25B30	G35B30		
AA				•	•			G15B23	G15B73	G23B23	G24B23	G25B23	G35B23				
				•	•			G15B24	G15B74	G23B24	G24B24	G25B24	G35B24				
								G15B31	G15B81	G23B31	G24B31	G25B31	G35B31				
					•			G15B32	G15B82	G23B32	G24B32	G25B32	G35B32				

Nota: Graco consiglia 20 cpm o meno per applicazioni a pompaggio intermittente e 12 cpm o meno per applicazioni a pompaggio continuo.

Accessori per soffietti Merkur

Pistole a spruzzo

Fare riferimento alla brochure della pistola a spruzzo per ulteriori codici dei modelli. Tutte le pistole comprendono l'ugello scelto.

24C853	Pistola a spruzzo G15 misto aria in carburo
24C855	Pistola a spruzzo G40 misto aria
24C857	Pistola a spruzzo G40 RAC misto aria
XTR501	Pistola a spruzzatura airless XTR-5
244573	Pistola a spruzzo elettrostatica PRO Xs4 AA Smart

Accessori

238926	Regolatore della pressione di ritorno
102397	Manometro fluido 206 bar (20,6 MPa, 3000 psi)
238890	Regolatore del fluido
243340	Coperchio del secchio con agitatore - INOX Usare per agitare materiale in un secchio da 19 litri (5 gal)
222121	Regolatore del fluido, acciaio inossidabile Pressione massima d'esercizio: 103 bar (10,3 MPa, 1500 psi) Gamma del regolatore: 10-83 bar (1-8,3 MPa, 150-1200 psi)
24A587	Filtro del fluido di uscita della pompa, inox 60 mesh (250 micron), 350 bar (25 MPa, 5000 psi)
256425	Valvola di scarico del filtro del fluido, inox 350 bar (25 MPa, 5000 psi)
224458	Elemento di ricambio del filtro Confezione da 2 elementi, 30 mesh, inox
224459	Elemento di ricambio del filtro Confezione da 2 elementi, 60 mesh, inox
24A540	Coperture manometri di controllo dell'aria 5 fogli da 12 coperture
24B187	Kit della seconda pistola AA Include regolatore dell'aria e manometro
239850	Riscaldatore 120 (v)

DataTrak

24A575	Kit di aggiornamento per motori pneumatici 400 cc
24A576	Kit di aggiornamento per motori pneumatici da 700 cc, 1200 cc e 1800 cc
24A592	Kit di aggiornamento per DataTrak con solo conteggio cicli

Flessibili di aspirazione

24A954	Flessibile di aspirazione per tamburo da 208 l (55 gal) e filtro, ingresso fluido 3/4 in
24B598	Flessibile di aspirazione per tamburo da 208 l (55 gal) e filtro, ingresso fluido 1 in
24B424	Flessibile di aspirazione con rivestimento in PTFE per secchi da 19 l (5 gal) e filtro, ingresso 3/4 in
24B425	Flessibile di aspirazione con rivestimento in PTFE per secchi da 19 l (5 gal) e filtro, ingresso 1 in

Flessibili per pistola

256390	Flessibile aria da 7,5 m (25 piedi)
241812	Flessibile fluido da 7,5 m (25 ft): 228 bar (3300 psi)
24A955	Flessibile aria e fluido a fascio da 15 m (50 ft): 228 bar (3300 psi)
256389	Flessibile aria da 15 m (50 ft)
24B562	Flessibile fluido da 15 m (50 ft): 228 bar (3300 psi)
24A588	Fermi flessibile: confezione da 10

Manuali di istruzioni e delle parti

312799	Kit di spruzzatura airless e soffietti Merkur AA
312798	Kit di spruzzatura elettrostatica Merkur
312795	Gruppo pompa con soffietti Merkur
312793	Pompa di dislocamento con soffietti Merkur
312796	Motore pneumatico Merkur

Informazioni per l'ordine e accessori dei soffietti Glutton

Specifiche tecniche

Rapporto	Glutton 4:1
Portata per ciclo	355 cc
Max. pressione d'esercizio	28 bar (400 psi)
Pressione massima ingresso aria	7 bar (100 psi)
Uscita a 60 cpm	21,2 l/min (5,6 gpm)
Dimensioni ingresso pompa	1,25 npt(f)
Dimensioni uscita pompa	1 npt(f)
Manuale pompa	307843

Costruzione della pompa

Materiale	Guarnizioni	Glutton 4:1
CS	Nylon	237008
CS	UHMWPE	220663
Acciaio inossidabile	Nylon	237011
Acciaio inossidabile	UHMWPE	220666

Accessori

206221	Staffa a muro Glutton
102969	Forte sigillante Loctite® Per bloccare gli alberi del pistone al perno del pistone.
223319	Kit tubo di ritorno per fare tornare il fluido circolato a un tamburo da 200 litri (55 galloni) Include tubo di ritorno INOX, boccola INOX e gomito INOX
208259	Kit di aspirazione da 200 litri (55 galloni) Flessibile di aspirazione (DI 3/4 in x 1,8 m (6 ft)), gomito, adattatore del tappo, tubo di sollevamento, raccordo di uscita 3/4 in npt(f)
204385	Elevatore con montaggio fisso Usare con 237949 e 237579 per sollevare e abbassare la pompa quando viene sostituito il tamburo
237949	Kit di copertura tamburo in acciaio inox da 200 litri (55 gal) Include copertura tamburo INOX, guarnizione agitatore, tappo del foro di accesso e fermi
237579	Kit di controllo dell'aria per elevatore 204385, per sollevare e abbassare copertura del tamburo
222345	Kit filtro dell'aria/regolatore/lubrificatore

Parti di ricambio

220656	Kit di riparazione valvola pneumatica e valvola pilota
24C134	Kit guarnizioni pistone e soffietti – UHMWPE
24C135	Kit guarnizioni pistone e soffietti – Nylon
220658	Kit guarnizione pistone – Resina uretanica
221134	Kit sede e sfera in carburo (2 per ciascuno)
189432	Pistone fluido – INOX
686499	Pistone fluido – Ceramica



INFORMAZIONI SU GRACO

Fondata nel 1926, Graco è leader mondiale dei sistemi e dei componenti per la gestione dei fluidi. I prodotti Graco spostano, misurano, controllano, erogano ed applicano una vasta gamma di materiali fluidi e viscosi utilizzati per la lubrificazione dei veicoli, nelle applicazioni industriali e commerciali.

Il successo dell'azienda si basa sull'impegno di riunire alta tecnologia, manifattura di prim'ordine ed un impareggiabile servizio di assistenza ai clienti. Lavorando a stretto contatto con distributori specializzati, Graco offre sistemi, prodotti e tecnologia che stabiliscono gli standard di qualità nelle applicazioni per la gestione dei fluidi. Graco fornisce apparecchiature per le finiture a spruzzo, il rivestimento protettivo, la circolazione di vernice, la lubrificazione, i sigillanti e i collanti insieme ad attrezzature per l'applicazione di potenza per l'industria Contractor. I continui investimenti di Graco nella gestione e nel controllo dei fluidi continueranno a fornire soluzioni innovative per un mercato globale diversificato.

SEDI GRACO

CONTATTO

INDIRIZZO POSTALE
P.O. Box 1441
Minneapolis, MN 55440-1441
Tel: 612.623.6000
Fax: 612.623.6777

AMERICHE

MINNESOTA
Sede centrale
Graco Inc.
88-11th Avenue N.E.
Minneapolis, MN 55413

EUROPA

BELGIO
Sede centrale Europa
Graco N.V.
Industrieterrein - Oude Bunders
Slakweidestraat 31
3630 Maasmechelen,
Belgio
Tel: 32.89.770.700
Fax: 32.89.770.777

ASIA PACIFICO

GIAPPONE
Graco K.K.
1-27-12 Hayabuchi
Tsuzuki-ku
Yokohama City, Giappone 2240025
Tel: 81.45.593.7300
Fax: 81.45.593.7301

ASIA PACIFICO

CINA
Graco Hong Kong Ltd.
Representative Office
Room 118 1st Floor
No.2 Xin Yuan Building
No.509 Cao Bao Road
Shanghai, P.R. China 200233
Tel: 86.21.649.50088
Fax: 86.21.649.50077

ASIA PACIFICO

COREA
Graco Korea Inc.
Choheung Bank Building
4th Floor #1599
Gwanyang-Dong, Dongan-Ku,
Anyang-Si, Gyunggi-Do,
Corea 431-060
Tel: 82(Korea).31.476.9400
Fax: 82(Korea).31.476.9801

Tutte le informazioni e le illustrazioni contenute in questo documento sono basate sulle informazioni più aggiornate disponibili al momento della pubblicazione. Graco si riserva il diritto di apportare modifiche in qualunque momento senza preavviso.

Graco è certificata ISO 9001.

EUROPA
+32 89 770 700
FAX +32 89 770 777
WWW.GRACO.BE