

Fusion™ CS

313707G

Pistolet pulvérisateur avec purge d'air mélangé à injection avec composants multiple, sous technologie ClearShot Liquid

Pour l'application de mousse et polyuréés inflammables. Ne pas utiliser en atmosphères explosives.

3500 psi (24,5 MPa, 245 bar) Pression de service produit maximum

80-130 psi (0,56-0,9 MPa, 5,6-9,0 bar) Plage de pression d'entrée d'air

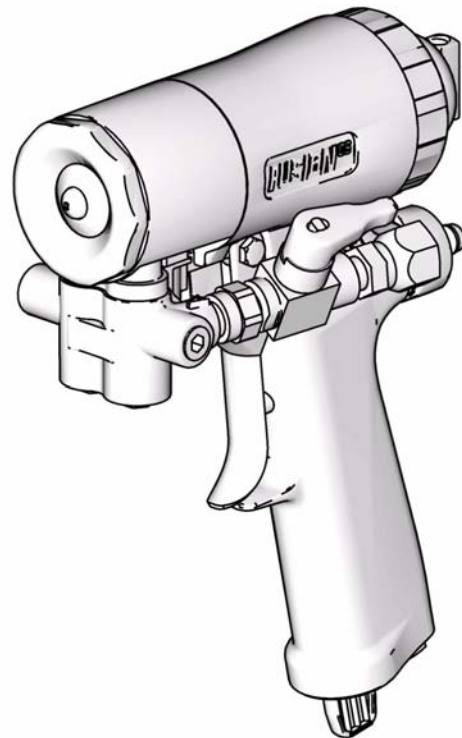
200 °F (94 °C) Température maximum produit



Consignes de sécurité

Lire toutes les mises en garde et instructions de ce manuel. Sauvegardez ces instructions.

Voir page 4 pour plus d'informations sur le modèle.



TI11323a

Numéro de conception déposé en Australie 3237922778

Numéro de conception déposé en Europe 001044408

Table des matières

Manuels traduits	3	Entretien	25
Manuels complémentaires	3	Kit d'outillage fourni	25
Liste des modèles/guide de sélection		Propreté du pistolet	25
des chambre de mélange	4	si nécessaire	25
Pistolets à jet rond	4	Entretien quotidien	25
Pistolets à jet plat	5	Hebdomadairement ou mensuellement	25
Pistolet à jet rond large	6	Rinçage du pistolet	26
Mises en garde	7	Nettoyage extérieur du pistolet	26
Aperçu	9	Nettoyer ou remplacer a bague de fixation	
Fluide ClearShot	10	et le couvercle avant	26
Risques liés aux isocyanates	10	Nettoyage du bouchon	
Sensibilité des isocyanates à l'humidité	10	du silencieux	26
Séparer les composants A et B	11	Nettoyage du collecteur	
Résines de mousse avec agents gonflants		de produit	27
245 fa	11	Nettoyage de la buse de la chambre de	
Changement de produits	11	mélange	28
Mise à la terre	12	Nettoyage des passages	29
Verrou de sûreté du piston	12	Nettoyage des orifices d'injection	29
Retirer le capot avant	13	Guide de dépannage	31
Chute de pression d'air	13	Fonctionnement théorique	34
Configuration	14	Vue en coupe	35
Arrêt	16	Réparation	36
Procédure de dépressurisation	17	Outillage nécessaire	36
Position alternative des flexibles	18	Lubrification	36
Buses plates	19	Démontage de la partie avant	36
Débit variable	20	Fixer la partie avant	37
Fonctionnement	20	Chambre de mélange et joints latéraux	38
Réglage	20	Clapets anti-retour	41
Installation/Démontage de la cartouche de		Piston	42
Fluide ClearShot	23	Vanne pneumatique	43
Installation	23	Pièces	44
Démontage	24	Modèles à jet rond et large	45
Guide de dépannage	24	Modèles à jet plat	47
		Kits chambre de mélange	51
		Kits buse plate	52
		Kits de réparation des joints toriques	53
		Kits tamis filtrant pour clapet antiretour	54
		Kits de mèches	55

Accessoires	57
Kits de joints latéraux en acier inoxydable	57
Kits de joints d'étanchéité avec une face en polycarballoy	57
Kits jet plat pour cloison en plâtre	57
Protège-pistolet	57
Lubrifiant pour réparation du pistolet	57
Cartouche de graisse pour arrêt du pistolet . . .	57
Collecteur de rinçage	57
Capot d'entrée produit	57
Kit de nettoyage du pistolet	57
Cartouches de liquide ClearShot	57
Kit bidon de rinçage au solvant	58
Kit seau de rinçage au solvant	58
Instrument de nettoyage de buse	58
Collecteur de circulation	58
Caractéristiques techniques	59
Garantie Graco standard	60

Manuels traduits

Le manuel du pulvérisateur Fusion CS existe aussi dans les langues suivantes. Visitez le site www.graco.com pour les dernières révisions du manuel.

Réf.	Langue
313705	Chinois
313706	Hollandais
313707	Français
313708	Allemand
313709	Italien
313710	Japonais
313711	coréen
313712	Russe
313713	Espagnol

Manuels complémentaires

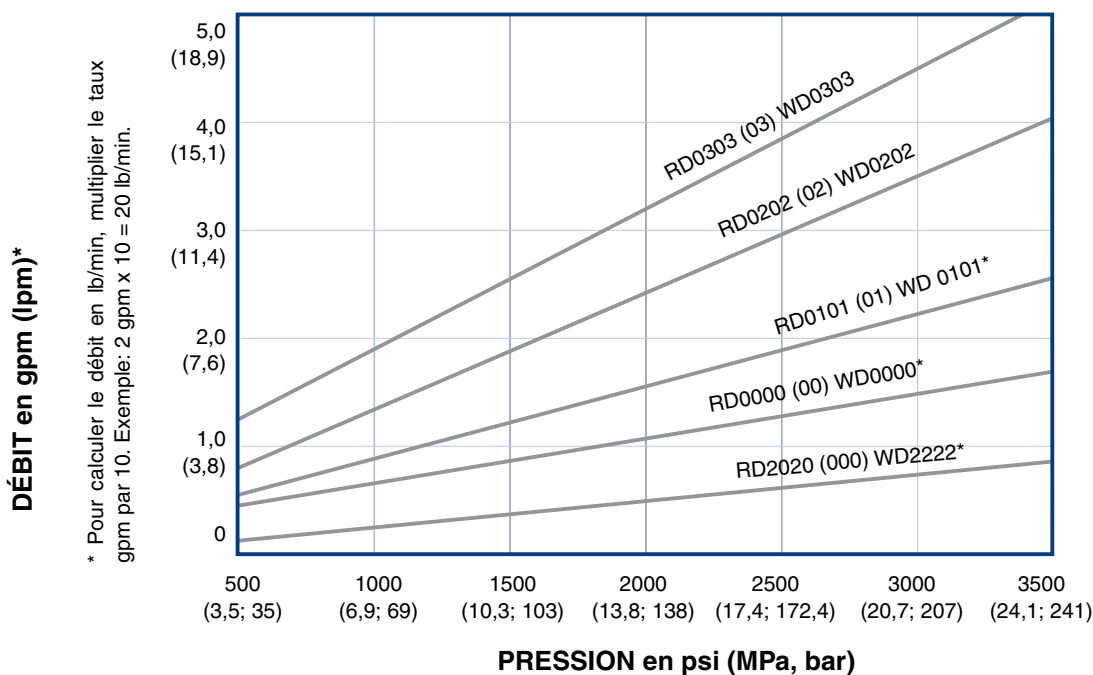
Les manuels suivants sont destinés aux accessoires utilisés avec le pistolet pulvérisateur Fusion CS. Visitez le site www.graco.com pour les dernières révisions du manuel.

Flexible chauffé Power-Lock™	
Réf.	Désignation
309572	Manuel d'instructions – Liste des pièces (Anglais)
Kits de rinçage au solvant	
Réf.	Désignation
309963	Manuel d'instructions – Liste des pièces (Anglais)
256566 Kit de collecteur de circulation	
Réf.	Désignation
313058	Manuel d'instructions – Liste des pièces (Anglais)
Kit 256569 TP100 et Kit de mousse de cloison en plâtre 256570	
Réf.	Désignation
313121	Manuel d'instructions – Liste des pièces (Anglais)
256526 Kit d'outils de nettoyage	
Réf.	Désignation
313129	Manuel d'instructions – Liste des pièces (Anglais)

Liste des modèles/Guide de sélection des chambre de mélange

Pistolets à jet rond

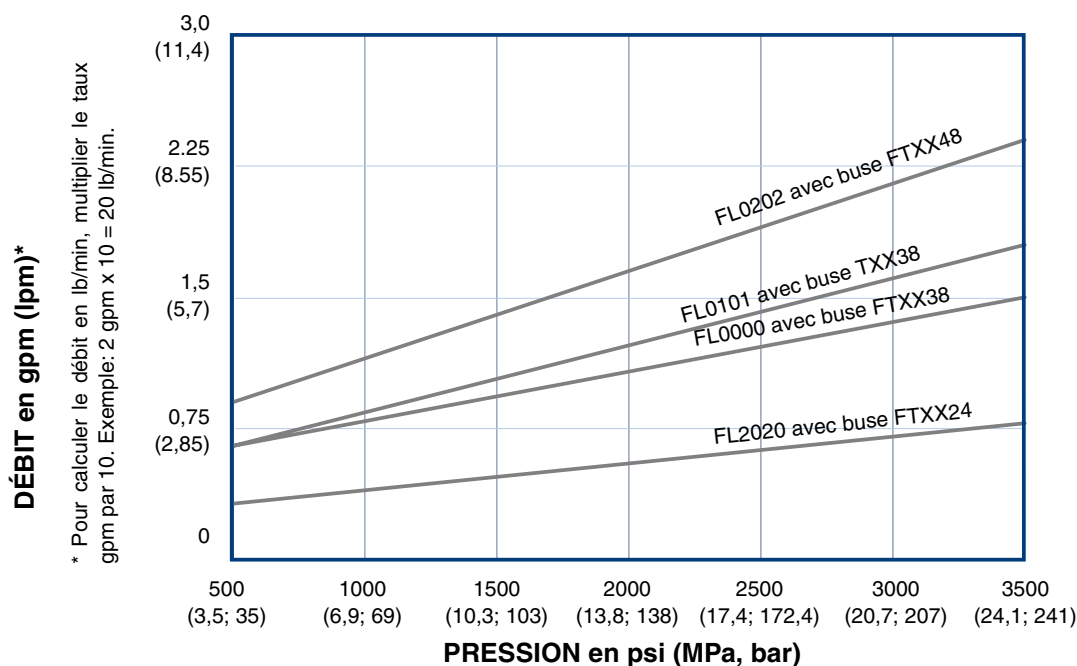
Réf. pistolet, série	Chambre de mélange			
	Réf.	Orifice d'injection pouce. (mm)	Taille équivalente	Joint Matériau
CS20RD, B	RD2020	0,020 (0,50)	-000	SST
CS00RD, B	RD0000	0,029 (0,70)	-00	SST
CS01RD, B	RD0101	0,042 (1,00)	-01	SST
CS02RD, B	RD0202	0,052 (1,30)	-02	SST
CS03RD, B	RD0303	0,060 (1,50)	-03	SST



*Il existe des chambre de mélange WD (jet large) en accessoires. Voir page 50.

Pistolets à jet plat

Réf. pistolet, série	Chambre de mélange			Buse plate		
	Réf.	Diamètre de l'orifice d'injection pouce. (mm)	Taille équivalente	Réf.	Dimension de la forme pouce. (mm)	Dimensions de l'orifice en pouce. (mm)
CS20F1, B	FL2020	0,020 (0,50)	-000	FT0424	8-10 (203-254)	0,024 (0,61)
CS20F2, B	FL2020	0,020 (0,50)	-000	FT0438	8-10 (203-254)	0,038 (0,97)
CS00F1, B	FL0000	0,029 (0,70)	-00	FT0424	8-10 (203-254)	0,024 (0,61)
CS00F2, B	FL0000	0,029 (0,70)	-00	FT0438	8-10 (203-254)	0,038 (0,97)
CS00F3, B	FL0000	0,029 (0,70)	-00	FT0624	12-14 (305-356)	0,024 (0,61)
CS00F4, B	FL0000	0,029 (0,70)	-00	FT0638	12-14 (305-356)	0,038 (0,97)
CS00F5, B	FL0000	0,029 (0,70)	-00	FT0838	16-18 (406-457)	0,038 (0,97)
CS00F6, B	FL0000	0,029 (0,70)	-00	FT0848	16-18 (406-457)	0,048 (1,22)
CS01F1, B	FL0101	0,042 (1,00)	-01	FT0424	8-10 (203-254)	0,024 (0,61)
CS01F2, B	FL0101	0,042 (1,00)	-01	FT0438	8-10 (203-254)	0,038 (0,97)
CS01F3, B	FL0101	0,042 (1,00)	-01	FT0624	12-14 (305-356)	0,024 (0,61)
CS01F4, B	FL0101	0,042 (1,00)	-01	FT0638	12-14 (305-356)	0,038 (0,97)
CS01F5, B	FL0101	0,042 (1,00)	-01	FT0838	16-18 (406-457)	0,038 (0,97)
CS01F6, B	FL0101	0,042 (1,00)	-01	FT0848	16-18 (406-457)	0,048 (1,22)
CS02F1, B	FL0202	0,052 (1,30)	-02	FT0424	8-10 (203-254)	0,024 (0,61)
CS02F2, B	FL0202	0,052 (1,30)	-02	FT0438	8-10 (203-254)	0,038 (0,97)
CS02F3, B	FL0202	0,052 (1,30)	-02	FT0624	12-14 (305-356)	0,024 (0,61)
CS02F4, B	FL0202	0,052 (1,30)	-02	FT0638	12-14 (305-356)	0,038 (0,97)
CS02F5, B	FL0202	0,052 (1,30)	-02	FT0838	16-18 (406-457)	0,038 (0,97)
CS02F6, B	FL0202	0,052 (1,30)	-02	FT0848	16-18 (406-457)	0,048 (1,22)



Pistolet à jet rond large

Réf. pistolet, série	Chambre de mélange			Diamètre modèle à 24 in. (610 mm) vers cible pouce. (mm)	Dimensionnement égal au débit vers chambre de mélange Pièce n°
	Réf.	Orifice d'injection pouce. (mm)	Taille équivalente		
CS22WD, B	WD2222	0,022 (0,56)	N/A	8-9 (203-229)	4,5 lb/min à 1000 psi
CS00WD, B	WD0000	0,028 (0,71)	-00	15 (381,0)	RD0000
CS01WD, B	WD0101	0,039 (0,99)	-01	16 (406,4)	RD0101
CS02WD, B	WD0202	0,046 (1,17)	-02	18 (457,2)	RD0202
CS03WD, B	WD0303	0,057 (1,45)	-03	18 (457,2)	RD0303

Mises en garde

Les mises en gardes suivantes sont relatives à la configuration, l'utilisation, la mise à la terre, l'entretien et la réparation de ce matériel. Le point d'exclamation désigne une mise en garde générale et le symbole de danger fait référence à des risques particuliers aux procédures. Voir ces mises en garde. D'autres mises en garde spécifiques aux produits figurent aux endroits concernés.

 AVERTISSEMENT	
	<p>ÉQUIPEMENT DE PROTECTION INDIVIDUEL</p> <p>Il est impératif que le personnel porte un équipement de protection approprié quand il travaille ou se trouve dans la zone de fonctionnement de l'installation pour éviter des blessures graves telles que des lésions oculaires, inhalation de fumées toxiques, brûlures et perte de l'ouïe notamment. Cet équipement comprend, entre autres composantes :</p> <ul style="list-style-type: none"> • Lunettes de sécurité • Le port de vêtements de sécurité et d'un respirateur tel que recommandé par le fabricant du produit et du solvant • Gants • Casque antibruit
	<p>DANGERS PRESENTES PAR LES PRODUITS OU VAPEURS TOXIQUES</p> <p>Les produits ou vapeurs toxiques peuvent causer des accidents corporels graves ou même mortels en cas de projection dans les yeux ou sur la peau, ou en cas d'inhalation ou d'ingestion.</p> <ul style="list-style-type: none"> • Lire les MSDS pour prendre connaissance des risques spécifiques aux produits utilisés. • Stockez les produits dangereux dans des récipients agréés et ne vous en débarrassez que conformément à la réglementation en vigueur. • Portez toujours des gants imperméables lorsque vous nettoyez l'équipement au jet ou à la main.
 	<p>DANGERS D'INJECTION DANS LA PEAU</p> <p>Le produit s'échappant à haute pression du pistolet, d'une fuite sur le flexible ou d'un composant défectueux risque de transpercer la peau. La blessure peut avoir l'aspect d'une simple coupure, mais il s'agit en fait d'une blessure sérieuse pouvant entraîner une amputation. Consulter immédiatement un médecin en vue d'une intervention chirurgicale.</p> <ul style="list-style-type: none"> • Ne pas diriger le pistolet sur quelqu'un ou une partie quelconque du corps. • Ne pas mettre la main devant la buse de pulvérisation. • Ne jamais colmater ou dévier les fuites avec la main, le corps, un gant ou un chiffon. • Verrouiller la gâchette à chaque arrêt de la pulvérisation. • Suivre la Procédure de décompression décrite dans ce manuel à chaque interruption de la pulvérisation et avant le nettoyage, l'inspection ou l'entretien du matériel.
	<p>RISQUES DE BRÛLURES</p> <p>Les surfaces de l'appareil et les produits chauffés peuvent devenir brûlants quand l'appareil est en fonctionnement. Pour éviter toute brûlure grave, ne toucher ni le produit ni l'appareil quand ils sont chauds. Attendre qu'ils soient complètement refroidis.</p>


AVERTISSEMENT
**RISQUE D'INCENDIE ET D'EXPLOSION**

Les vapeurs inflammables, vapeurs de solvant et de peinture par exemple, sur le **lieu de travail** peuvent s'enflammer ou exploser. Pour éviter un incendie ou une explosion :

- N'utiliser l'équipement que dans des locaux bien ventilés.
- Supprimer toutes les sources de feu, telles que les veilleuses, cigarettes, lampes électriques portatives et bâches plastique (risque de décharge d'électricité statique).
- Veiller à débarrasser la zone de travail de tout résidu, comme les solvants, les chiffons et l'essence.
- Ne pas brancher ni débrancher de cordons d'alimentation électrique ni actionner de commutateur marche-arrêt ou de lumière en présence de vapeurs inflammables.
- Mettre tous les appareils de la zone de travail à la terre. Voir Instructions de **Mise à la terre**.
- N'utiliser que des flexibles mis à la terre.
- Tenir le pistolet fermement contre la paroi d'un seau mis à la terre lorsqu'on pulvérise dans le seau.
- Si l'on remarque la moindre étincelle d'électricité statique ou si l'on ressent une décharge électrique, **arrêter immédiatement le travail**. Ne pas utiliser le matériel tant que le problème n'a pas été identifié et résolu.
- Prévoir un extincteur opérationnel sur le site du travail.

**DANGER EN CAS DE MAUVAISE UTILISATION DE L'EQUIPEMENT**

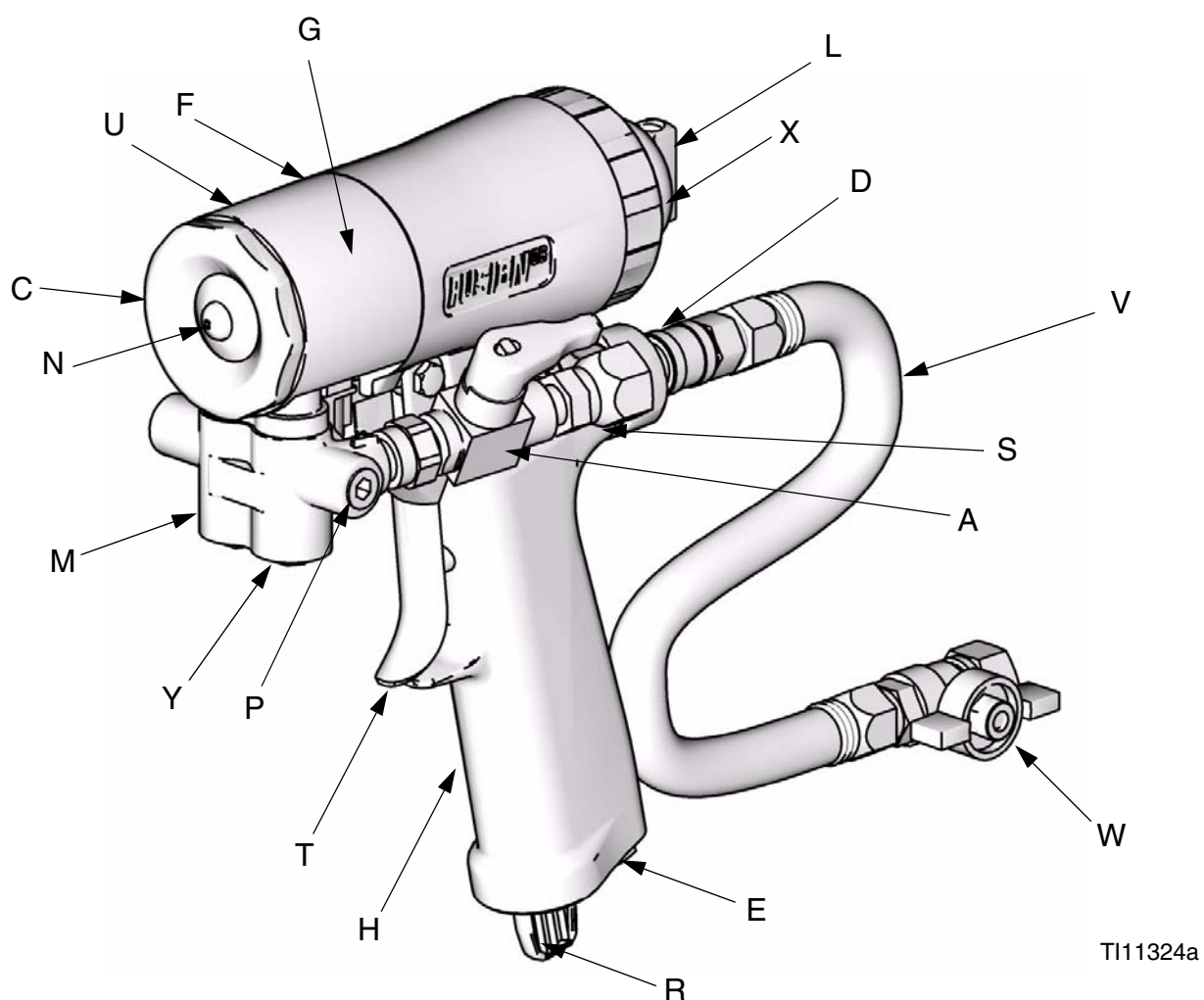
Toute utilisation inappropriée du matériel peut provoquer des blessures graves, voire mortelles.

- Ne pas utiliser l'appareil en cas de fatigue ou sous l'influence de la drogue ou de l'alcool.
- Ne pas dépasser la pression de service maximum ou la température spécifiée du composant le plus faiblement calibré du système. Voir les **Caractéristiques techniques** de tous les manuels de l'appareil.
- Utiliser des produits et solvants compatibles avec les pièces en contact avec le produit. Voir les **Caractéristiques techniques** de tous les manuels de l'appareil. Lire les mises en garde du fabricant de produits et de solvants. Pour plus d'informations sur votre produit, demandez la fiche de sécurité sur les produits à votre distributeur ou revendeur de produit.
- Vérifier l'équipement tous les jours. Réparez ou remplacez immédiatement toutes les pièces usées ou endommagées uniquement par des pièces de rechange d'origine du fabricant.
- Ne pas modifier cet équipement.
- Utiliser le matériel uniquement aux fins auxquelles il est prévu. Contactez votre distributeur pour plus de renseignements.
- Écarter les flexibles et câbles électriques des zones de circulation, des bords coupants, des pièces en mouvement et des surfaces chaudes.
- Ne pas plier ni trop cintrer les flexibles ni les utiliser pour tirer l'appareil.
- Tenir les enfants et animaux à l'écart du site de travail.
- Se conformer à toutes les règles de sécurité en vigueur.

**RISQUES LIÉS AUX PIÈCES EN ALUMINIUM SOUS PRESSION**

Ne jamais utiliser du trichloroéthane-1,1,1, du chlorure de méthylène, d'autres solvants à base d'hydrocarbures halogénés ou des fluides contenant de tels solvants dans une unité sous pression en aluminium. L'utilisation de ces produits peut déclencher une violente réaction chimique et une casse du matériel et provoquer ainsi de graves dommages corporels et matériels pouvant entraîner la mort.

Aperçu





TI11324a






FIG. 1
Clé :

- | | | | |
|---|---|---|---|
| A | Vanne latérale (ISO) | P | Entrées produit en option (côté A visible) |
| B | Vanne latérale (RESINE) (non indiquée) | R | Cartouche de ClearShot Liquid |
| C | Bague de fixation du couvercle avant | S | Raccords tournants d'entrée produit (côté A visible) |
| D | Raccord rapide pour tuyauterie d'air | T | Gâchette |
| E | Event | U | Couvercle avant |
| F | Section produit (sous le capot) | V | Petit flexible d'air |
| G | Graisseur (sous le capot) | W | Vanne pneumatique |
| H | Mancheron | X | Bouton de réglage de débit variable |
| L | Verrou de sécurité du piston/Bouton de sélection du débit | Y | Clapet anti-retour de collecteur/Cage de tamis d'entrée |
| M | Collecteur de produit | | |
| N | Buse de la chambre de mélange | | |

ClearShot Liquid

					
<p>Veuillez consulter la documentation MSDS afin de prendre connaissance des dangers et des précautions liés au ClearShot Liquid.</p>					


Risques liés aux isocyanates

					
<p>La pulvérisation de matériaux contenant des isocyanates engendre des brumes, vapeurs et particules atomisées potentiellement nocives.</p> <p>Lire les mises en garde du fabricant et la fiche de sécurité produit (MSDS) pour prendre connaissance des risques spécifiques aux isocyanates.</p> <p>Prévenez l'inhalation des brumes, vapeurs et particules atomisées d'isocyanates en mettant en place une ventilation adéquate sur le lieu de travail. Si une ventilation adéquate n'est pas présente, un respirateur à adduction d'air doit être fourni à toute personne se trouvant sur le lieu de travail.</p> <p>Pour éviter tout contact avec les isocyanates, il est impératif que le personnel porte un équipement protecteur comprenant des gants, lunettes, bottes et tabliers étanches ainsi que tous ceux travaillant dans la zone de fonctionnement de l'installation.</p>					

Sensibilité des isocyanates à l'humidité

Les isocyanates (ISO) sont des catalyseurs utilisés dans les mousses à deux composants et

revêtements de polycarbamide. Les ISO réagissent à l'humidité et forment de petits cristaux durs et abrasifs qui restent en suspension dans le produit. Une pellicule finit par se former en surface et l'ISO commence à se gélifier, augmentant ainsi sa viscosité. Cet ISO partiellement polymérisé diminue les performances et la durée de vie des pièces au contact du produit.

 L'importance de la pellicule et le degré de cristallisation varient en fonction du mélange des isocyanates, de l'humidité et de la température.

Pour empêcher d'exposer les ISO à l'humidité :

- Toujours utiliser un réservoir étanche pourvu d'un dessiccateur monté sur l'évent, ou une atmosphère d'azote. **Ne jamais** stocker d'isocyanates dans un réservoir ouvert.
- Maintenir le réservoir de la pompe de lubrifiant ISO remplie de Graco Throat Seal Liquid (TSL), Réf. 206995. Le lubrifiant crée une barrière entre les ISO et l'atmosphère.
- Utilisez des flexibles étanches spécialement prévus pour les isocyanates, comme ceux fournis avec l'appareil.
- Ne jamais utiliser de solvants recyclés parce qu'ils peuvent contenir des traces d'eau. Laissez toujours les réservoirs de solvant fermés tant qu'ils ne sont pas utilisés.
- Ne jamais utiliser de solvant d'un côté s'il a été contaminé par l'autre côté.
- Toujours immobiliser les pompes après un arrêt du système.
- Lors du remontage, toujours lubrifier les parties filetés avec de l'huile ou pour pompe ISO, réf. 217374, ou avec de la graisse.

Séparer les composants A et B

ATTENTION

Pour éviter une pollution mutuelle des pièces du pistolet au contact du produit, ne **jamais** intervertir les pièces pour composant A (isocyanate) et composant B (résine). Le pistolet est expédié avec le côté A à gauche. Le collecteur de produit, la section produit, la cartouche d'étanchéité latérale, la cartouche à clapet antiretour et la chambre de mélange portent un repère sur le côté A.

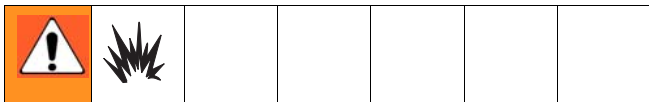
Résines de mousse avec agents gonflants 245 fa

Les nouveaux agents moussants mousseront à une température supérieure à 90 °F (33 °C) s'ils ne sont pas sous pression, en particulier s'ils sont agités. Pour réduire l'effet moussant, réduire le préchauffage au minimum dans un système de circulation.

Changement de produits

- En cas de changement de produit, rincer l'appareil plusieurs fois pour être sûr qu'il est parfaitement propre.
- Toujours nettoyer les filtres d'entrée produit après un rinçage.
- Contrôler la compatibilité chimique avec le fabricant de produits.
- La plupart des produits utilisent l'isocyanate du côté A, mais certains l'utilisent du côté B.
- Les époxies ont souvent des aminés du côté B (durcisseur). Les polyurés ont souvent des aminés du côté B (résine).

Mise à la terre

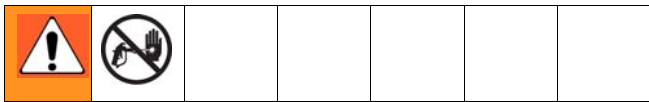


Consulter la réglementation électrique locale et la notice du doseur pour connaître les détails de mise à la terre.

Raccorder le pistolet à la terre en le branchant sur un flexible d'alimentation de produit mis à la terre homologué par Graco.

Verrou de sûreté du piston

Verrouiller le piston à chaque arrêt de la pulvérisation pour éviter un actionnement accidentel.



Serrer

Pour verrouiller le piston : appuyer sur le bouton et tourner dans le sens horaire. Une fois verrouillé, le pistolet ne pourra pas être actionné.

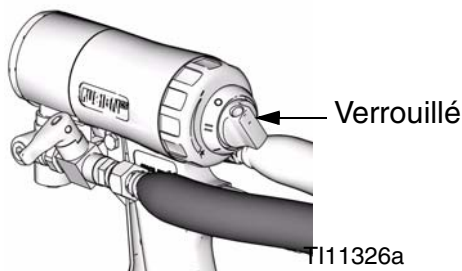


FIG. 2

Déverrouiller

Pour déverrouiller le piston: enfoncer le bouton et tourner dans le sens antihoraire jusqu'à ce qu'il sorte. Il y aura un interstice entre le bouton et le corps du pistolet.

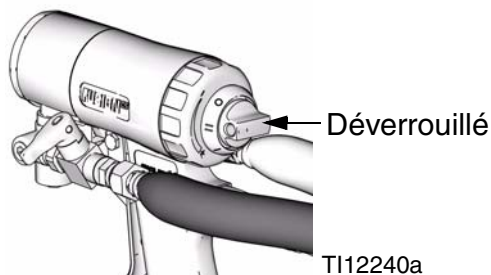
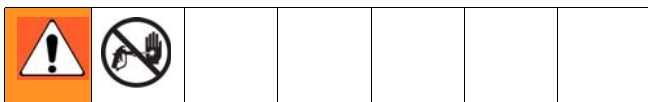
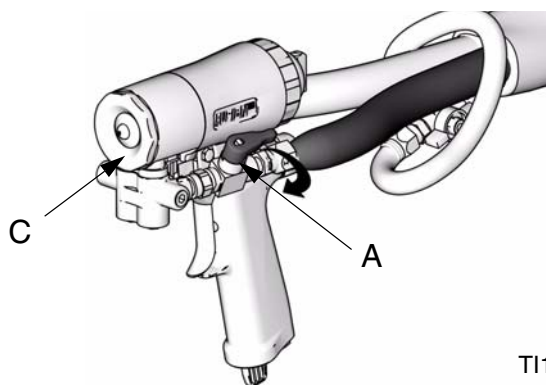


FIG. 3

Retirer le capot avant



1. Observer **Procédure de dépressurisation**, page 17.
2. Assurez-vous que les vannes A et B sont fermées avant de tourner la bague de fixation du couvercle avant (C).



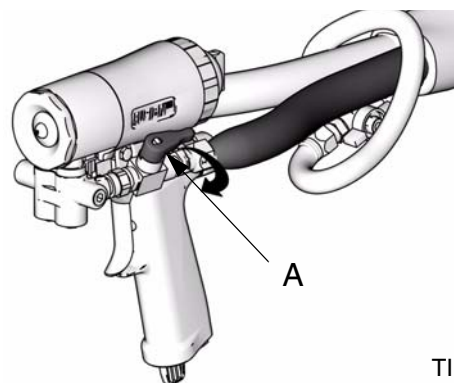
TI11327a

FIG. 4

Chute de pression d'air

En cas de chute de pression d'air, le pistolet continuera la pulvérisation. Pour arrêter le pistolet, procéder à l'une des opérations suivantes :

- Enfoncer le verrou de sûreté du piston, voir ci-dessous page 12.
- Fermer les vannes produit A et B.



TI11327a

FIG. 5

Configuration

1. Fermer les vannes produit A et B.

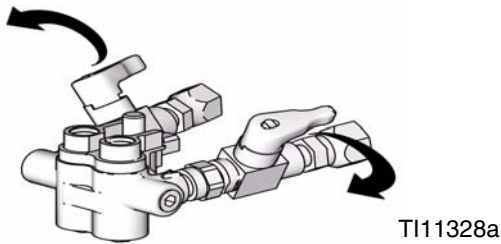


FIG. 6

2. Brancher les flexibles produit A (ISO) et B (RÉSINE) sur le collecteur de produit.

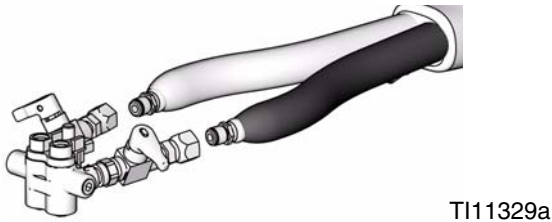


FIG. 7

3. Purger l'air des conduites de produit en utilisant seulement la pression de la pompe d'alimentation (moins de 500 psi (3,5 Mpa, 35 bar)).
 - a. S'assurer que les vannes de produit sont fermées. Ouvrir les clapets antiretour du collecteur de produit en tournant de 2 à 2,5 tours.
 - b. Ouvrir les vannes de produit et attendre que tout l'air s'échappe des flexibles de produit.

- c. Fermer les vannes de produit et resserrer les clapets antiretour du collecteur de produit.

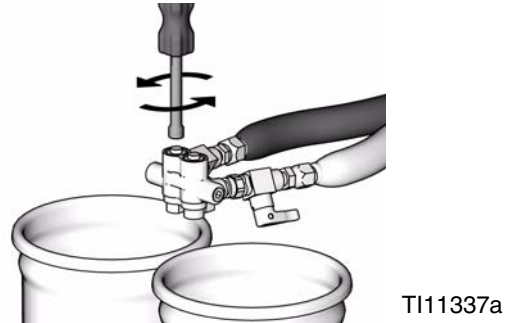


FIG. 8

4. Verrouiller le piston, page 12.
5. Installer la cartouche du ClearShot Liquid. Voir **Installation/Démontage de la cartouche de ClearShot Liquid**, page 23.
6. Brancher le flexible d'air du pistolet (V) et la vanne pneumatique (W) sur le flexible d'air principal. Monter à la main le collecteur produit (M) sur le pistolet, puis serrer la vis.
7. Brancher la tuyauterie d'air sur le raccord rapide (D). Ouvrir l'arrivée d'air. Ouvrir la vanne (W). L'air devrait s'échapper par la buse (N).

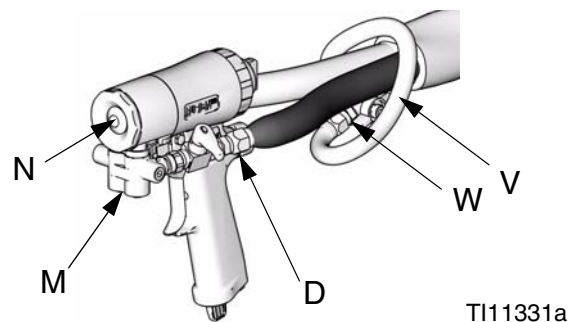
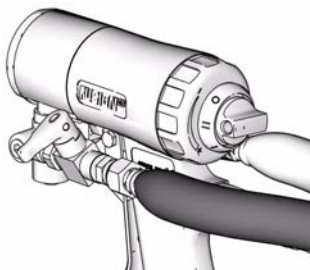


FIG. 9

8. Appliquer une couche de lubrifiant sur le capot avant du pistolet et sur la bague de fixation du capot avant ou utiliser un protège-pistolet pour empêcher tout dépôt en cas de pulvérisation excessive et faciliter le démontage.

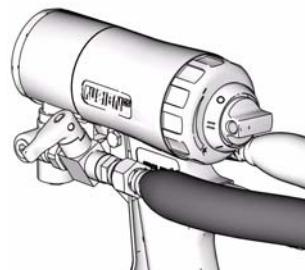
9. Déverrouiller le piston page 12.



TI12240a

FIG. 10

14. Déverrouiller le piston page 12.

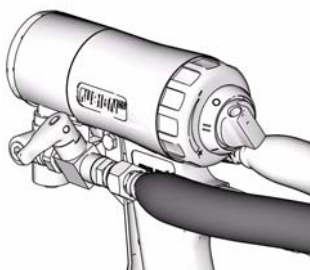


TI12240a

FIG. 13

10. Armer le pistolet pour vérifier le passage à plein de la chambre de mélange et pour enclencher la pompe doseuse du ClearShot Liquid. Voir **Installation/Démontage de la cartouche de ClearShot Liquid**, page 23.

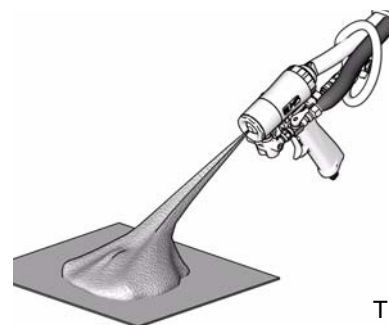
11. Verrouiller le piston, page 12.



TI11326a

FIG. 11

15. Faire un essai de pulvérisation sur un carton. Réguler la pression et la température pour obtenir les résultats voulus.

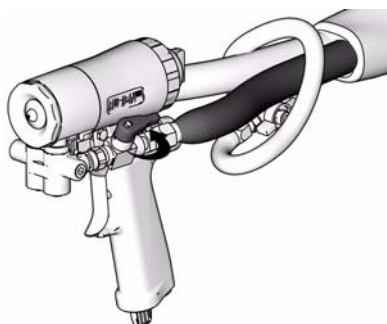


TI11334a

FIG. 14

12. Mettre le doseur en marche.

13. Ouvrir la vanne produit B (RESINE). Puis ouvrir la vanne produit A (ISO).



TI11333a

FIG. 12

16. Le pistolet est à présent prêt à fonctionner.


ATTENTION

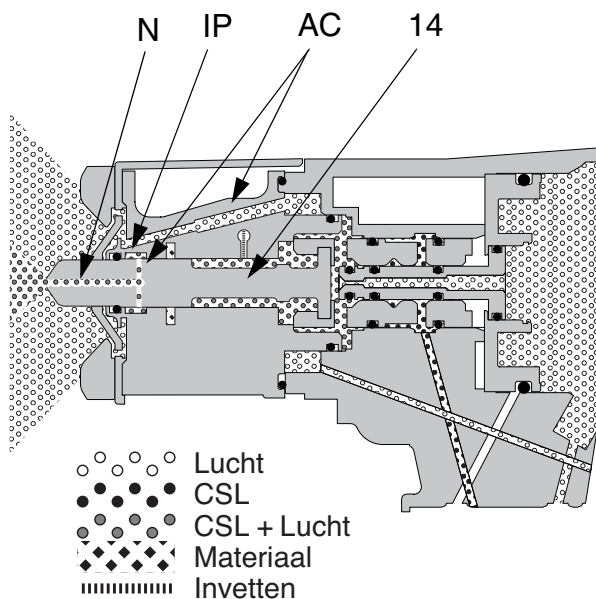
Il faut une alimentation d'air pour actionner le pistolet. Ne pas débrancher l'alimentation d'air du pistolet tant que le produit n'est pas détendu page 17.

Arrêt

Arrêt pendant la nuit

1. Observer **Procédure de dépressurisation**, page 17.
2. Laisser l'air ouvert et la gâchette relâchée.

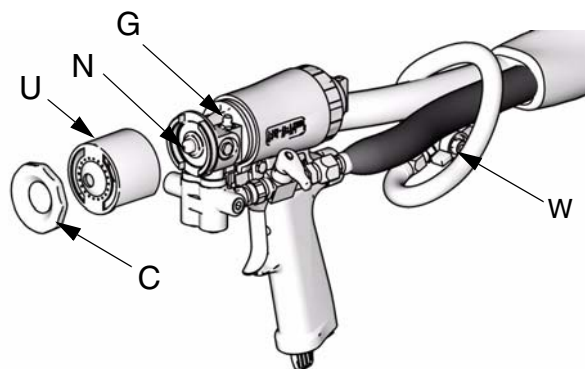
 Graisser le pistolet tous les jours pour empêcher les 2 composants de sécher et pour maintenir les passages de produit propres. L'air de purge fait passer le brouillard de graisse par la chambre à air (AC), les orifices d'injection (IP) et la buse de la chambre de mélange (N), lubrifiant ainsi toutes les surfaces. Utiliser de la graisse Graco 117773.



T112124a

FIG. 15


3. Dévisser et retirer la bague de fixation du couvercle avant (C). Retirer le couvercle avant (U).
4. Grâce au pistolet graisseur, pulvérisez un demi-jet de graisse dans la fixation (G). Pas de graissage excessif; 1/2 jet maximum.



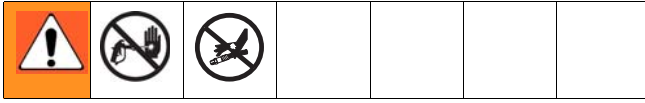
T111335a

FIG. 16

5. Replacer le couvercle avant (U) et la bague de fixation du couvercle avant (C).

 Toujours laisser une cartouche de ClearShot Liquid dans le mancheron du pistolet afin de prévenir la contamination de l'alésage de cartouche.

Procédure de dépressurisation



1. Verrouiller le piston, page 12.

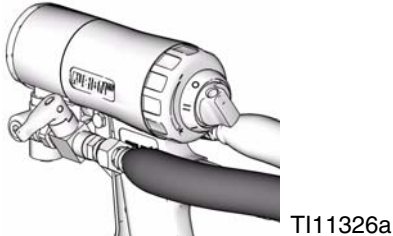


FIG. 17

ATTENTION

Il faut une alimentation d'air pour actionner le pistolet. Ne pas débrancher l'alimentation d'air du pistolet tant que le produit n'est pas détendu.

2. Fermer les vannes produit A et B. Laisser la vanne d'air (W) ouverte.

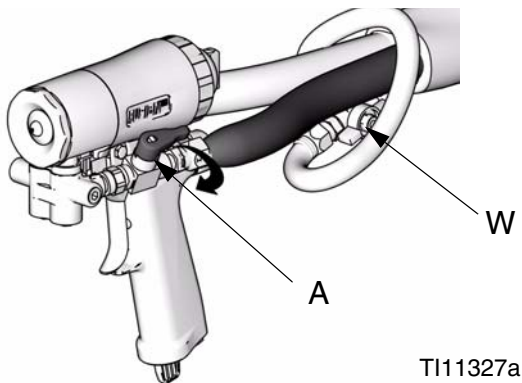


FIG. 18

3. Déverrouiller le piston, page 12.

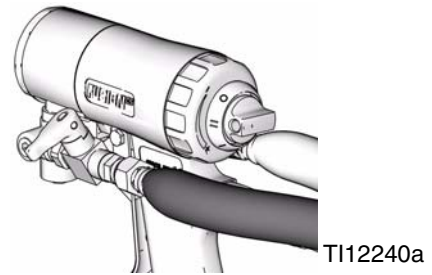


FIG. 19

4. Actionner le pistolet en le pointant sur un carton ou à l'intérieur d'un seau à déchets pour relâcher la pression.

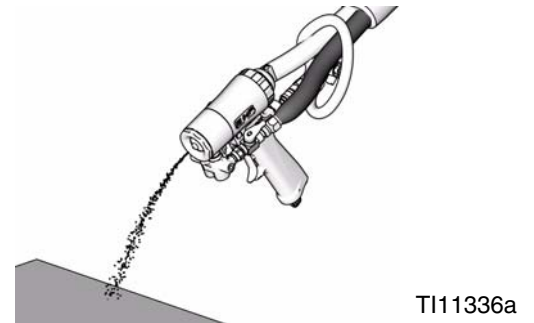


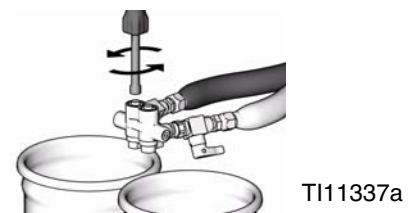
FIG. 20

5. Verrouiller le piston, page 12.



Le produit se trouvant dans le flexible et le doseur est encore sous pression. Suivre la Procédure de décompression figurant dans le manuel du doseur.

Pour relâcher la pression dans le collecteur de flexible après avoir démonté le pistolet, placer le collecteur de produit au-dessus d'un récipient en l'orientant dans la direction opposée à vous. S'assurer que les vannes de produit sont fermées. Ouvrir très lentement les clapets antiretour du collecteur produit de 2 à 2,5 tours. Le produit jaillira sous haute pression des orifices latéraux.



Position alternative des flexibles

Les raccords tournants d'entrée de produit sont orientés en arrière. Si l'on veut, on peut changer cette orientation et tourner les flexibles vers le bas.

ATTENTION

Pour éviter une pollution mutuelle des pièces du pistolet au contact du produit, ne pas intervertir les pièces pour composant A (isocyanate) et composant B (résine).

1. Observer **Procédure de dépressurisation**, page 17. Dépressuriser aussi l'installation ; voir le manuel du doseur.
2. Débrancher le flexible d'air (D) et démonter le collecteur de produit (M).

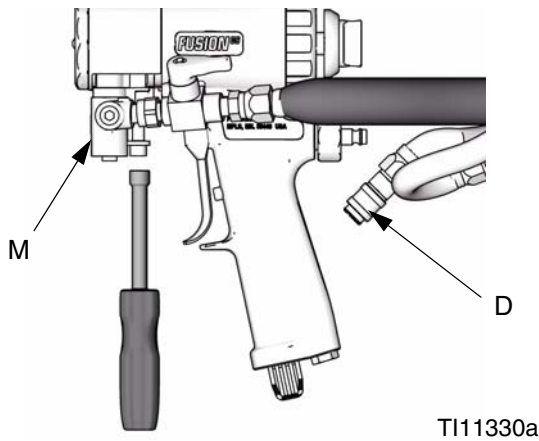
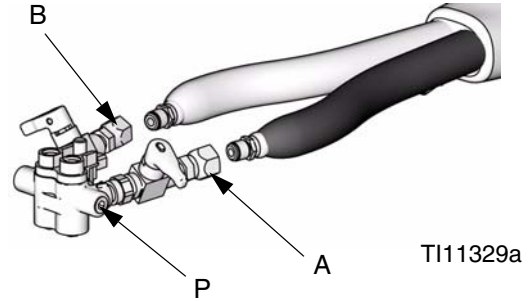


FIG. 21

TI11330a

3. Débrancher les flexibles produit connectés aux raccords tournants d'entrée (A, B). Retirer les assemblages de vannes de

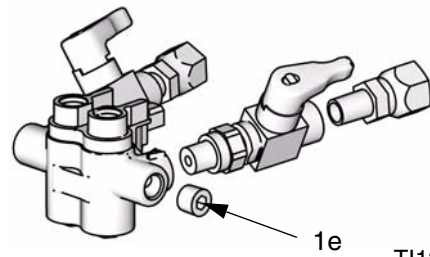
produit. Démontez les bouchons en place sur les entrées en option (P).



TI11329a

FIG. 22

4. Appliquer du produit d'étanchéité pour filetages sur les bouchons (1e), les coudes (35) et les filetages mâles des assemblages de vanne produit, produit d'étanchéité. Monter les coudes (35) sur les entrées en option, orientés vers le bas. Installer les vannes de produit dans les coudes. S'assurer d'installer l'assemblage de produit A sur le côté A. Mettre des bouchons à la place des raccords. Tourner en couple toutes les pièces à 234-345 pouces-lb (26,6-27,7 N•m).



TI12085a

FIG. 23

5. Brancher les flexibles A et B sur les raccords tournants A et B.
6. Fixer le collecteur de produit. Brancher l'air. Remettre le pistolet en service.

Buses plates

1. Observer **Procédure de dépressurisation**, page 17.
2. Dévisser et retirer la bague de fixation du couvercle avant (C).
3. Retire le capot avant (U) et le joint torique (2b). Examiner l'état du joint torique.
4. Retirer la fixation de la buse (46) et la buse (21). Examiner le joint torique (47).
5. Retirer la section produit (F). Desserrer les joints d'étanchéité A et B. Tirer la chambre de mélange plate (14) par l'arrière hors de la section produit.

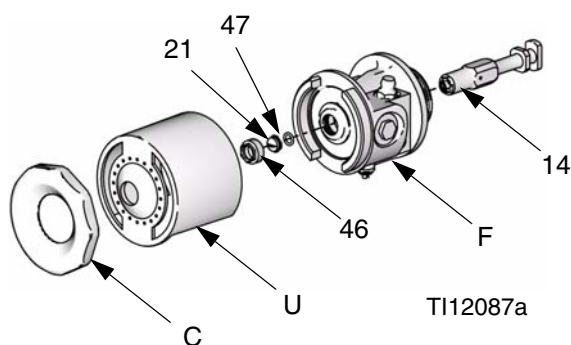

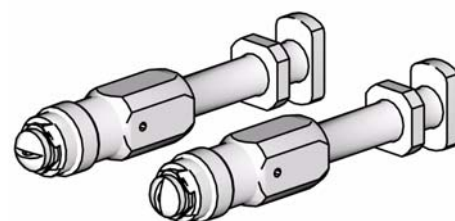


FIG. 24

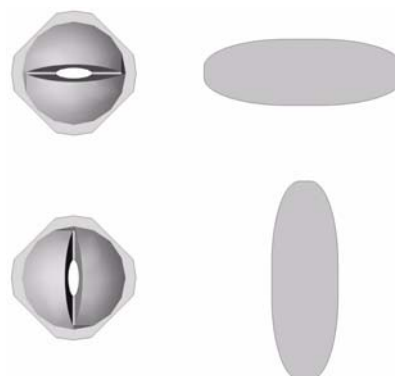
 Si la buse colle, prendre un tournevis pour faire levier ou tirer avec une pince. La buse est en acier trempé pour résister aux détériorations.

6. Pour nettoyer, tremper la buse dans un solvant compatible. Nettoyer avec précaution avec l'outil de nettoyage des buses 15D234 ; page 58 pour les détails relatifs à l'outil.
7. Les remonter dans l'ordre inverse.
 - a. Insérer la chambre de mélange (14) par l'arrière de la section produit.

- b. Serrer les joints latéraux A et B sur la section produit.
 - c. Assembler le joint torique (47), la buse (21), et la fixation de la buse (46) à la chambre de mélange avant (14).
8. Repositionner la buse à l'horizontale ou à la verticale ou monter une buse d'une autre taille.




T112088a



T12648a

FIG. 25

 Buses repérées à l'arrière par les 3 derniers chiffres du numéro de réf. Voir **Kits buse plate**, page 52.

9. Réinstaller la section produit (F) sur la poignée.
10. Réinstaller le capot avant (U) et la bague de fixation du capot avant (C).

Débit variable

Fonctionnement

La fonction débit variable est conçue pour permettre un réglage immédiat entre le mode plein débit (déterminé par la taille de la chambre de mélange) et un mode en débit réduit défini par l'utilisateur.

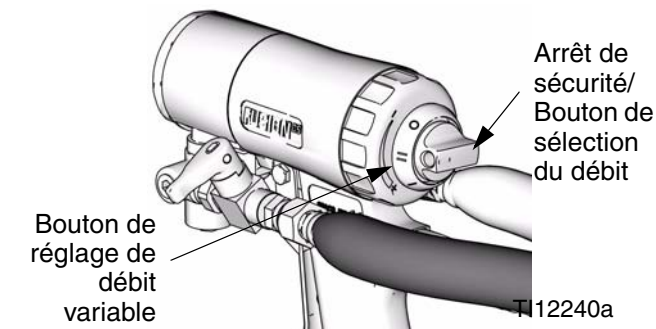


FIG. 26

Débit réduit

Afin de pulvériser en mode débit réduit, pousser et tourner le bouton de sélection de débit et le mettre en position débit variable. Voir Fig. 27.

Plein débit

Afin de revenir en mode plein débit, pousser et tourner le bouton de sélection et le mettre en position plein débit. Voir Fig. 27.

Réglage

1. Observer **Procédure de dépressurisation**, page 17.
2. Tourner le bouton de sélection de débit en position débit variable. Voir Fig. 27.
3. FERMER la vanne d'air (W).

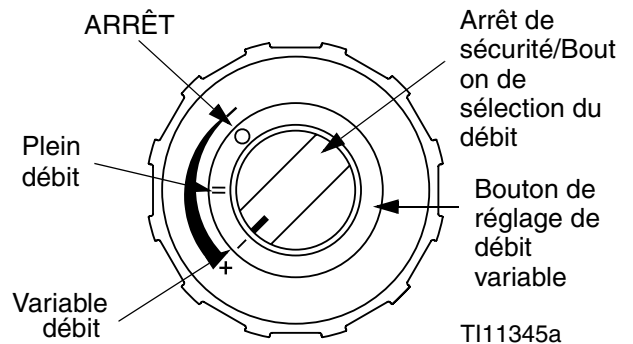
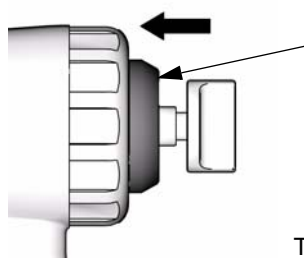


FIG. 27


4. *Pour augmenter le débit variable* : pousser et tourner le bouton de débit variable dans un sens contrehoraire.

Pour réduire le débit variable : pousser et tourner le bouton de débit variable dans un sens horaire.



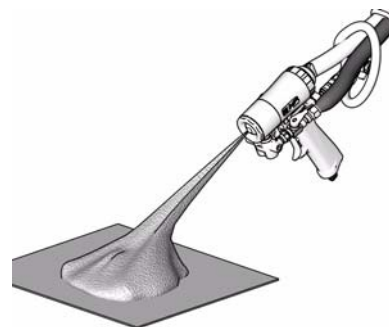
TI11344a

FIG. 28

 Le bouton de réglage de débit variable ne peut pas être réglé lorsque le bouton de sélection du débit se trouve en position arrêt de sécurité. Voir Fig. 27.

Le bouton de réglage de débit variable se verrouille en mode verrouillé toutes les 15°. S'assurer que le bouton est verrouillé avant de passer à l'étape 5.


5. Tourner la vanne pneumatique en position MARCHE, et ouvrir les vannes de produit. Vérifier que le bouton de sélection du débit se trouve en position débit variable. Voir Fig. 27.
6. Faire un essai de pulvérisation sur un carton. Recommencez les étapes 1 à 6 jusqu'à ce que le mode de pulvérisation souhaité soit atteint.




TI11334a

FIG. 29

Installation/Démontage de la cartouche de ClearShot Liquid

 Si le démontage ou l'installation de la cartouche de ClearShot Liquid est difficile, lubrifier les joints toriques de la cartouche et/ou l'alésage de cartouche avec quelques gouttes de ClearShot Liquid. Des lubrifiants à base d'eau peuvent également être utilisés.

 Ne pas utiliser de la graisse Fusion ou d'autres lubrifiants à base de pétrole ou à base de matière végétale. Ils provoqueraient le gonflement des joints toriques de la cartouche qui colleraient à l'intérieur de la poignée du pistolet.

Installation

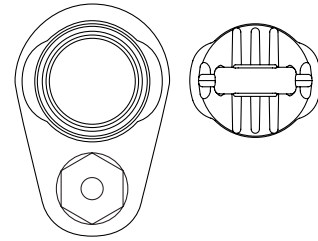
1. Observer **Procédure de dépressurisation**, page 17.
2. Retirer le bouchon en plastique de la nouvelle cartouche de ClearShot Liquid.



TI113340a

FIG. 30

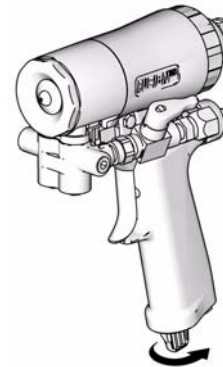
3. Insérer la cartouche dans la poignée du pistolet. S'assurer que les ergots de la cartouche sont correctement alignés avec les encoches de la poignée du pistolet.



TI113341a

FIG. 31

4. Après insertion complète de la cartouche, tourner la cartouche de 1/4 de tour dans le sens horaire afin de la verrouiller sur la poignée du pistolet.



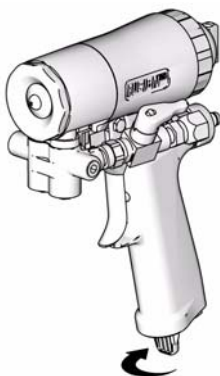
TI113342a

FIG. 32

5. Mettre la vanne pneumatique en position **MARCHE** et enclencher la pompe de dosage de ClearShot Liquid.
 - a. Actionner le pistolet 20 fois pour enclencher la pompe de dosage.
 - b. Actionner le pistolet sur un carton afin de voir le ClearShot Liquid dosé.
6. Poursuivre la pulvérisation.

Démontage

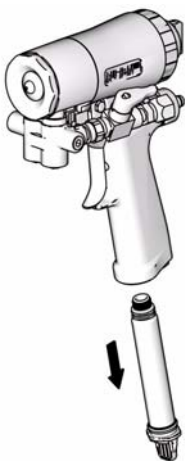
1. Observer **Procédure de dépressurisation**, page 17.
2. FERMER la vanne d'air (W).
3. Pousser et tourner la cartouche 1/4 de tour en sens contrehoraire (vu du bas).



T111338a

FIG. 33

4. Retirer la cartouche hors de la poignée du pistolet.



T111339a

FIG. 34

Guide de dépannage

Pour le dépannage de la cartouche de ClearShot Liquid, voir **Guide de dépannage** en page 31.

Entretien

Kit d'outillage fourni

- Tournevis à douille hex ; 5/16
- Tournevis ; lame de 1/8
- Mèche pour buse ; différentes tailles suivant la taille de buse. Voir Tableau 1.
- Mèche pour orifice d'injection ; différentes tailles suivant le diamètre d'orifice. Voir le Tableau 3.
-



FIG. 35

- 117792 Pistolet à graisse, avec 3 oz de graisse
- 15B817 Collecteur de rinçage

Propreté du pistolet

Veiller à la propreté du pistolet grâce au couvercle accessoire sur le pistolet, page 57.

Pour faciliter le nettoyage, appliquer une mince couche de lubrifiant.

Si nécessaire

1. **Nettoyage extérieur du pistolet**, page 26.
2. **Nettoyage de la buse de la chambre de mélange**, page 28, une fois par jour minimum.
3. **Nettoyage du bouchon du silencieux**, page 26.
4. **Nettoyage du collecteur de produit**, page 27.
5. **Nettoyage des passages**, page 29.
6. **Nettoyage des orifices d'injection**, page 29.

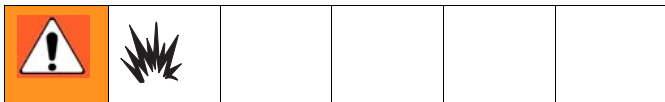
Entretien quotidien

Observer **Arrêt**, page 16.


Hebdomadairement ou mensuellement

1. Nettoyage **Chambre de mélange et joints latéraux**, page 38. Contrôler les joints toriques.
2. Nettoyage **Clapets anti-retour**, page 41. Contrôler les joints toriques et les filtres.

Rinçage du pistolet



1. Observer **Procédure de dépressurisation**, page 17.
2. Rincer avec un solvant compatible en tenant le pistolet plongé dans un seau métallique relié à la terre et en appuyant une partie métallique du collecteur contre le côté du seau. Utiliser la pression produit la plus basse possible pour rincer.
3. Observer **Procédure de dépressurisation**, page 17.

 Pour un rinçage plus soigné, le kit de rinçage au solvant (256510 248229) est disponible en accessoire.

Nettoyage extérieur du pistolet

Nettoyer l'extérieur du pistolet à l'aide d'un solvant compatible. Utiliser du N Methyl Pyrrolidone (NMP), Dynasolve CU-6, Dzolv ou un produit équivalent pour ramollir le produit séché.

ATTENTION

Ces solvants ne sont pas recommandés pour le rinçage ; à utiliser uniquement pour le nettoyage.

Nettoyer ou remplacer a bague de fixation et le couvercle avant

Plonger la bague de fixation (C) et le couvercle avant (U) dans un solvant adapté. Brosser ou essuyer soigneusement. Les remplacer si nécessaire.

Nettoyage du bouchon du silencieux

Démonter, puis nettoyer le silencieux avec un solvant compatible.

Nettoyage du collecteur de produit de produit

Nettoyer les orifices du collecteur de produit à chaque démontage du pistolet, avec un solvant compatible et une brosse. Ne pas endommager les surfaces d'étanchéité internes. Remplir les orifices de produit de graisse s'ils restent exposés afin d'empêcher l'humidité de pénétrer.

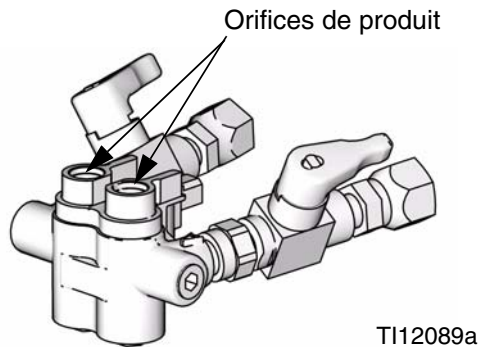


FIG. 36

Nettoyer ou remplacer les tamis de produit de produit

1. Observer **Procédure de dépressurisation**, page 17.
2. Libérer la pression dans le collecteur de flexible après le démontage du pistolet.
 - a. Placer le collecteur de produit au-dessus d'un récipient, en le plaçant face opposée à vous.
 - b. S'assurer que les vannes de produit sont fermées.
 - c. Ouvrir très lentement les clapets antiretour du collecteur produit de 2 à 2,5

tours. Le produit jaillira sous haute pression des orifices latéraux.

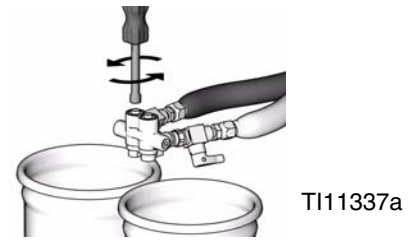


FIG. 37

3. Démontez les tamis de produit en les défiletant du collecteur de produit.

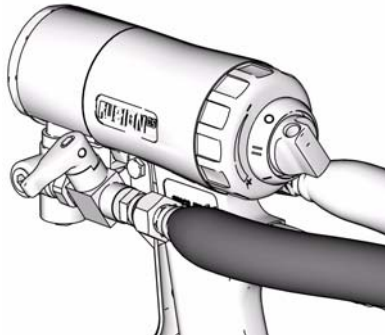
ATTENTION

Pour empêcher une pollution mutuelle des clapets antiretour, ne pas intervertir les pièces pour composant A et composant B. Le clapet antiretour pour composant A est repéré par un A.

4. Nettoyer ou remplacer les tamis de produit. Voir **Accessoires**, page 57.
5. Inspecter soigneusement les joints toriques et les surfaces des tamis de produit. Les remplacer s'il est usé ou en mauvais état.
6. Lubrifier généreusement les joints toriques et les remettre en place. Utiliser un tournevis à douille hex pour serrer.

Nettoyage de la buse de la chambre de mélange

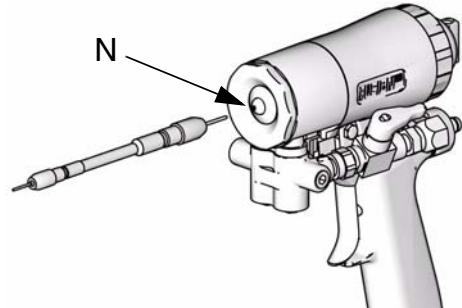
1. Verrouiller le piston, page 12.



TI11326a

FIG. 38

2. Se référer au Tableau 1. Voir également tableau d'identification **Kits de mèches**, page 55. Utiliser une mèche de taille adéquate pour nettoyer la buse de chambre de mélange (N).



TI12090a

FIG. 39

Tableau 1 : Dimensions des mèche pour buse

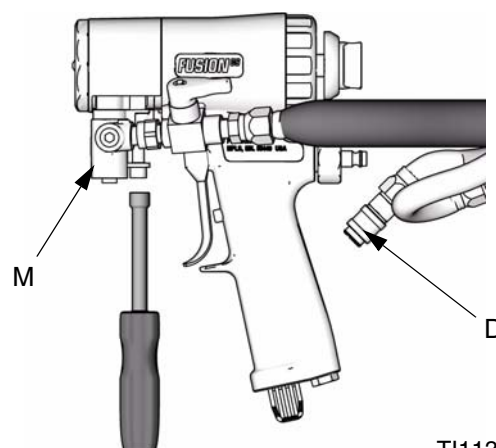
Jet rond		Jet plat	
Melange Chambre	Dimensions de l'orifice pouce. (mm)	Melange Chambre	Dimensions de l'orifice pouce. (mm)
RD2020	#58; 0,042 (1,00)	FL2020	3/32, 0,094 (2,35)
RD0000	#55; 0,052 (1,30)	FL0000	3/32, 0,094 (2,35)
RD0101	#53; 0,060 (1,50)	FL0101	3/32, 0,094 (2,35)
RD0202	#50; 0,070 (1,75)	FL0202	3/32, 0,094 (2,35)
RD0303	#44; 0,086 (2,15)		

Nettoyage des passages

Si nécessaire, nettoyer les passages à l'intérieur de la section produit à l'aide d'une mèche. Toutes les mèches sont disponibles en kit. Commander le kit 256526 pour le kit de mèches de la poignée ClearShot ; voir **Accessoires**, page 57.

Nettoyage des orifices d'injection

1. Observer **Procédure de dépressurisation**, page 17.
2. Débrancher le flexible d'air (D) et démonter le collecteur de produit (M).




TI11330a

FIG. 40

3. **Rinçage du pistolet**, page 26. Si le rinçage du pistolet ne fonctionne pas, voir **Chambre de mélange et joints latéraux**, page 38.
4. **Démontage de la partie avant**, page 36.

5. Desserrer les joints d'étanchéité A et B de deux tours.
6. Tirer la chambre de mélange par l'arrière hors de la section fluide. Voir Tableau 2 pour connaître la taille de mèche adéquate pour nettoyer les orifices. Voir aussi le tableau d'identification sous **Kits de mèches**, page 55.

 Certaines chambres de mélange possèdent des lamages et il faut deux tailles de mèche pour nettoyer complètement les orifices d'injection.

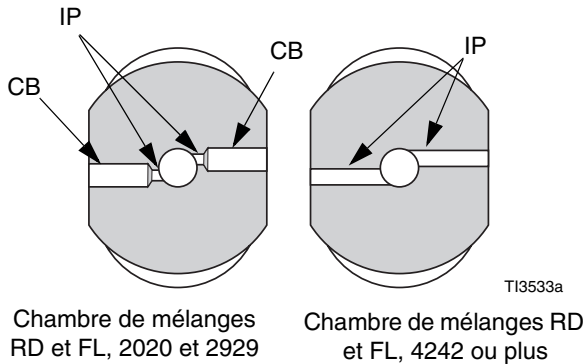
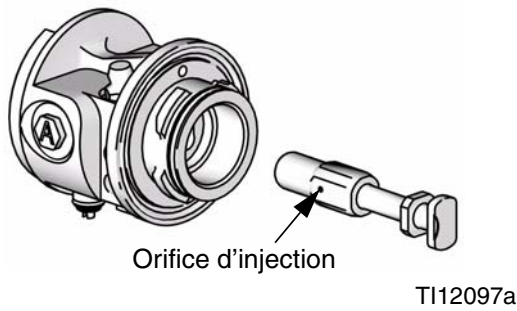


Fig. 41

Tableau 2 : Dimensions des mèche pour orifice d'injection

Chambre de mélange	Dimension des mèche pour orifice d'injection (IP) pouce. (mm)	Dimension fraise (CB) pouce. (mm)
RD2020	#76 ; 0,020 (0,50)	#53 ; 0,060 (1,50)
RD0000	#69 ; 0,029 (0,70)	#53 ; 0,060 (1,50)
RD0101	#58 ; 0,042 (1,00)	N/A
RD0202	#55 ; 0,052 (1,30)	N/A
RD0303	#53 ; 0,060 (1,50)	N/A
FL2020	#76 ; 0,020 (0,50)	#53 ; 0,060 (1,50)
FL0000	#69 ; 0,029 (0,70)	#53 ; 0,060 (1,50)
FL0101	#58 ; 0,042 (1,00)	N/A
FL0202	#55 ; 0,052 (1,30)	N/A

7. Remettre la chambre de mélange en place.
8. Serrer les joints d'étanchéité A et B.
9. **Fixer la partie avant**, page 37.
10. Fixer le collecteur de produit (M). Brancher l'air (D). Remettre le pistolet en service.

Guide de dépannage

1. Observer **Procédure de dépressurisation**, page 17, avant tout contrôle ou réparation du pistolet.
2. Passer en revue tous les problèmes possibles et leurs causes avant de démonter le pistolet.

ATTENTION

Pour éviter une pollution mutuelle des pièces du pistolet au contact du produit, ne pas intervertir les pièces pour composant A (isocyanate) et composant B (résine).

PROBLÈME	CAUSE	SOLUTION
Le pistolet n'entre pas complètement en action quand on presse sur la gâchette.	Pistolet verrouillé.	Déverrouiller le verrou de sécurité du piston. Voir Verrou de sûreté du piston , page 12.
	Silencieux bouché (9).	Nettoyage du bouchon du silencieux , page 26.
	Joint toriques de la vanne pneumatique endommagés (15).	Remplacer. Voir Vanne pneumatique , page 43.
Le produit ne sort pas quand la gâchette du pistolet est complètement enfoncée.	Vannes de produit bouchées (1b).	Ouvrir.
	Orifices d'injection bouchés.	Nettoyage des orifices d'injection , page 29.
	Clapets antiretour (44, 45) bouchés.	Nettoyer. Voir Clapets anti-retour , page 41.
Le pistolet réagit lentement.	Silencieux bouché (9).	Nettoyage du bouchon du silencieux , page 26.
	Joints toriques du piston (4a, 4c) endommagés.	Remplacer. Voir Piston , page 42.
	Vanne pneumatique sale ou joints toriques endommagés (15).	Nettoyer la vanne pneumatique ou remplacer les joints toriques. Voir Vanne pneumatique , page 43.
Temps de retard au pistolet, puis actionnement soudain.	Produit durci autour des joints latéraux (42, 43).	Examiner les joints latéraux (42c) et la chambre de mélange (14) pour voir s'ils présentent des rayures. Les remplacer. Voir Chambre de mélange et joints latéraux , page 38.
Disparition du jet rond.	Buse (14) de la chambre de mélange sale.	Nettoyage de la buse de la chambre de mélange , page 28.
	Cartouche de ClearShot Liquid vide.	Remplacer. Voir Installation/Démontage de la cartouche de ClearShot Liquid , page 23.
	La pompe de dosage du ClearShot Liquid n'est pas enclenchée.	Enclencher la pompe de dosage. Voir Installation/Démontage de la cartouche de ClearShot Liquid , page 23.
Disparition du jet plat.	Buse bouchée.	Nettoyer avec un solvant compatible.
	Buse usée.	Remplacer. Voir Buses plates , page 19.
	Cartouche de ClearShot Liquid vide.	Remplacer. Voir Installation/Démontage de la cartouche de ClearShot Liquid , page 23.
	Buse (14) de la chambre de mélange sale.	Nettoyage de la buse de la chambre de mélange , page 28.

PROBLÈME	CAUSE	SOLUTION
Fuite entre la buse plate et la chambre de mélange.	Buse mal mise en place.	Remontage. Voir Buses plates , page 19.
	Joint torique (47) endommagé/manquant.	Remplacer. Voir Buses plates , page 19.
Pression déséquilibrée.	Orifices d'injection bouchés.	Nettoyage des orifices d'injection , page 29.
	Clapets antiretour (44, 45) bouchés.	Nettoyer. Voir Clapets anti-retour , page 41.
	Viscosités inégales.	Régler la température pour compenser.
	Tamis de produit bouchés.	Nettoyer. Voir Nettoyer ou remplacer les tamis de produit , page 27.
Fluide A et/ou B dans la section pneumatique du pistolet.	Joints latéraux endommagés (42, 43).	Remplacer. Voir Chambre de mélange et joints latéraux , page 38.
	Chambre de mélange (14) endommagée.	Remplacer. Voir Chambre de mélange et joints latéraux , page 38.
	Joints toriques (42d, 42e) latéraux endommagés.	Remplacer. Voir Chambre de mélange et joints latéraux , page 38.
	Serrage de la bague de fixation de buse plate avec vannes de fluide (1b) ouvertes.	Commencer par fermer les vannes.
Brume de produit s'échappant de la chambre de mélange.	Joints latéraux endommagés (42, 43).	Remplacer. Voir Chambre de mélange et joints latéraux , page 38.
	Joints toriques (42d, 42e) latéraux endommagés.	Remplacer. Voir Chambre de mélange et joints latéraux , page 38.
	Chambre de mélange (14) endommagée.	Remplacer. Voir Chambre de mélange et joints latéraux , page 38.
	Dosage ClearShot Liquid normal.	Aucune action à entreprendre.
Dépôt rapide de produit sur le chapeau d'air.	Orifices de couvercle avant connectés.	Nettoyer ou remplacer a bague de fixation et le couvercle avant , page 26.
	Joint torique (2b ou 2c) de la section produit endommagé/manquant.	Remplacer. Voir Pièces , page 44.
	Joint torique (2b) avant endommagé.	Remplacer. Voir Pièces , page 44.
Faible débit d'air de nettoyage.	Joint torique du boîtier endommagé (2d).	Remplacer. Voir Pièces , page 44.
Une trop grande quantité d'air de nettoyage s'échappe quand on désactionne le pistolet et que les vannes produit sont fermées.	Joint torique (2c) de la section produit endommagé/manquant.	Remplacer. Voir Pièces , page 44.
Le produit n'est pas coupé quand les vannes produit sont fermées.	Vannes produit endommagées (1b).	Remplacer. Voir Pièces , page 44.
Brusque échappement d'air du silencieux lors de l'actionnement du pistolet.	Normal.	Aucune action à entreprendre.

PROBLÈME	CAUSE	SOLUTION
Fuite d'air continue au niveau du silencieux.	Joint toriques (4d) de la vanne pneumatique endommagés.	Remplacer. Voir Vanne pneumatique , page 43.
	Joints toriques du piston (4a, 4c) endommagés.	Remplacer. Voir Piston , page 42.
Fuite d'air sur la vanne pneumatique avant.	Joint toriques (4d) de la vanne pneumatique endommagés.	Remplacer. Voir Vanne pneumatique , page 43.
Fuite d'air entre la poignée et la section produit	Joint torique endommagé (2c ou 2d).	Remplacer. Voir Pièces , page 44.
Impossible de serrer la bague de fixation du capot avant (20) jusqu'en butée.	installation d'un couvercle avant de chambre de mélange ronde sur un pistolet à buse plate.	Inspecter le couvercle avant à la recherche de buses plates 296416 et de buses rondes 296414.
Le pistolet ne dose pas le ClearShot Liquid.	Cartouche de ClearShot Liquid vide.	Remplacer. Voir Installation/Démontage de la cartouche de ClearShot Liquid , page 23.
	La pompe de dosage du ClearShot Liquid n'est pas enclenchée.	Enclencher la pompe de dosage. Voir Installation/Démontage de la cartouche de ClearShot Liquid , page 23.
	Joints toriques de la cartouche endommagés.	Remplacer. Voir Installation/Démontage de la cartouche de ClearShot Liquid , page 23.
	Cartouche endommagée ou fissurée.	Remplacer. Voir Installation/Démontage de la cartouche de ClearShot Liquid , page 23.
	Piston doseur endommagé.	Réparation. Voir Piston , page 42.
Dosage excessif de ClearShot Liquid; produisant moins de 1000 doses par cartouche.	Arrivée d'air au pistolet dérégulée.	Régler l'arrivée d'air au pistolet.
	Pression d'air excessive dans le pistolet.	Régler l'arrivée d'air à 80 psi (0,56 MPa, 5,6 bar).
	Joints toriques endommagés ou sales sur le piston d'air et/ou sur le piston doseur.	Réparer ou nettoyer les joints toriques. Voir Piston , page 42.
L'installation ou le démontage de la cartouche de ClearShot Liquid est difficile.	Friction entre les joints toriques de la cartouche et l'alésage de cartouche.	Lubrifier les joints toriques et/ou l'alésage de cartouche avec quelques gouttes de ClearShot Liquid. Voir page 22.
La cartouche du ClearShot Liquid est verrouillée par la pression dans l'alésage de la cartouche.	La cartouche est vide. Blocage temporaire de la pression de la cartouche.	Engager le verrou de sécurité du piston et actionner le pistolet 20 fois pour libérer la pression de la cartouche. Voir Installation/Démontage de la cartouche de ClearShot Liquid , page 23.

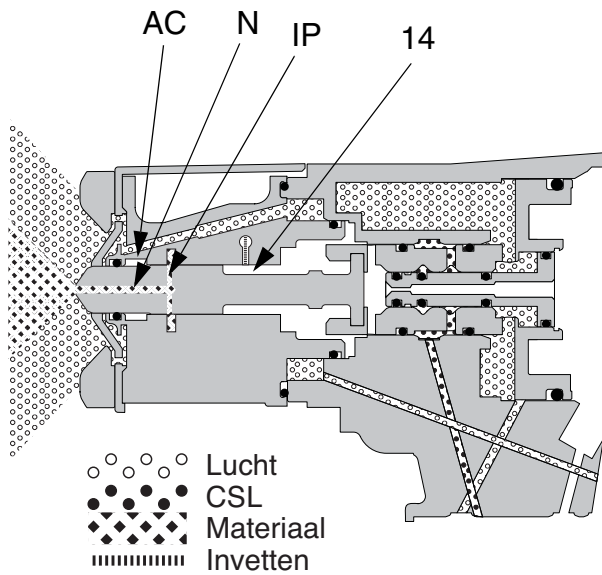
Fonctionnement théorique

Pistolet actionné (pulvérisation du produit)

La chambre de mélange (14) recule, interrompant le débit d'air de purge. Les orifices d'injection (IP) viennent se placer en face des orifices de produit des joints latéraux (42, 43), permettant ainsi au produit de traverser la buse de la chambre de mélange (N).

La circulation du produit n'est pas indiquée sur la graduation pour des questions de clarté.

Le CSL est dosé dans l'air de purge.



T112123a_1

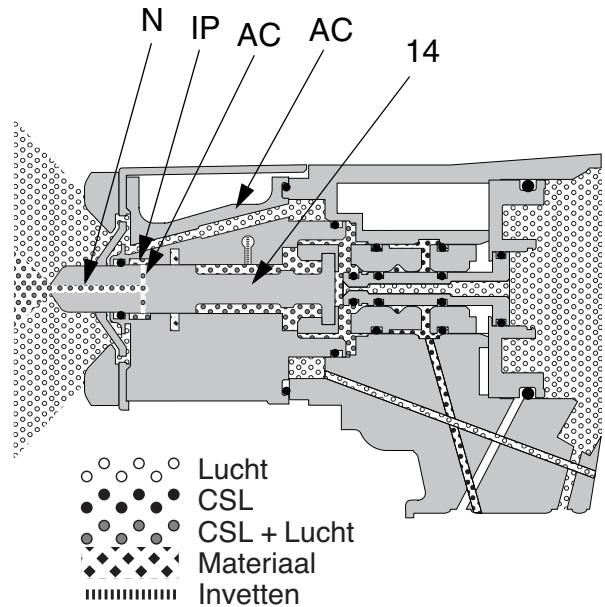
Pistolet non actionné (purge pneumatique)

La chambre de mélange (14) avance, interrompant le débit de produit. Les orifices d'injection (IP) s'ouvrent sur la chambre à air (AC), permettant ainsi à l'air de purge de traverser la buse de la chambre de mélange (N).

Voir **Arrêt** (page 16) pour l'utilisation de graisseurs (G).

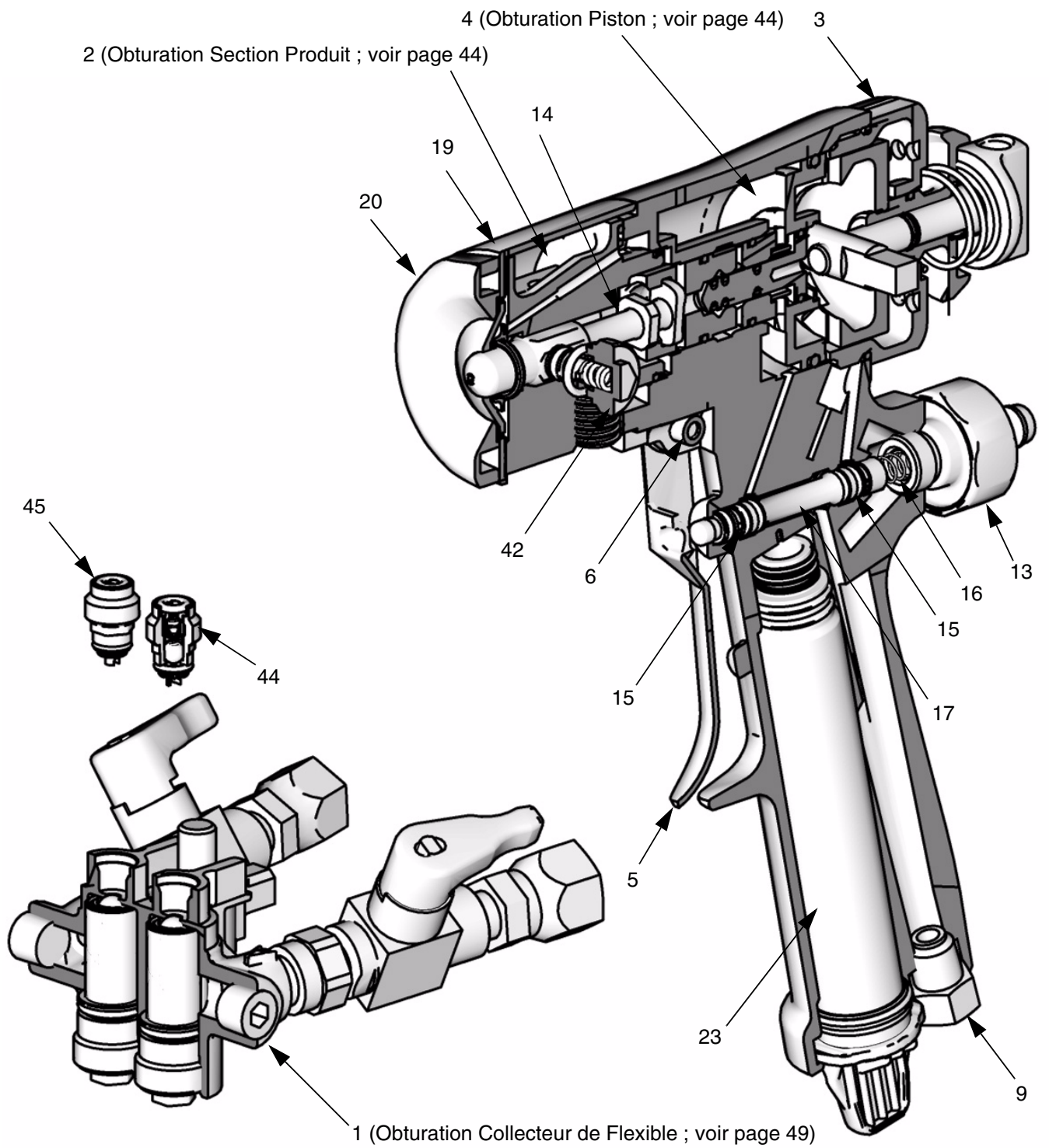
La circulation du produit n'est pas indiquée sur la graduation pour des questions de clarté.

Le CSL est dosé dans l'air de purge.



T112124a

Vue en coupe



T112091a

Réparation


Outillage nécessaire

Outillage nécessaire pour effectuer les procédures de réparation du pistolet :

- une clé anglaise
- tournevis à lame plate (fourni)
- tournevis à douille hex. de 5/16 (fourni)

Lubrification

Voir page 57 pour commander le lubrifiant. Lubrifier généreusement tous les joints toriques, joints et filetages.

 Ne pas lubrifier les joints toriques, joints et filetages sur la cartouche de ClearShot Liquid.

Démontage de la partie avant



La fixation de la partie avant est délicate. Ne pas faire fonctionner le pistolet si la partie avant a du jeu ou si la bague de verrouillage n'est pas jointive avec la poignée.

1. Observer **Procédure de dépressurisation**, page page 17.
2. **Rinçage du pistolet**, page 26.

ATTENTION

Si la bague de fixation du couvercle avant (C) et le couvercle avant (U) sont collés à cause de dépôts, ne pas les forcer en tournant complètement l'extrémité avant. Plonger l'avant du pistolet dans un solvant afin de ramollir les dépôts durcis et libérer le couvercle avant et la bague de fixation.

3. Utiliser un tournevis à douille hex pour retirer le collecteur de produit (M).
4. Dévisser et retirer la bague de fixation du couvercle avant (C).
5. Retirer le couvercle avant (U).

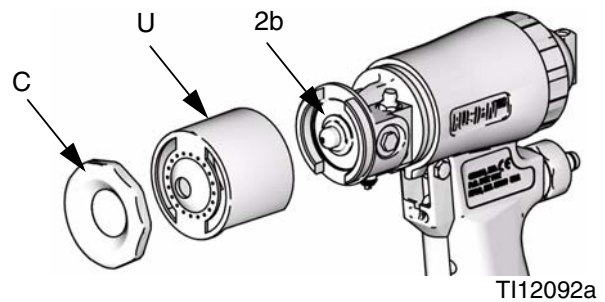


FIG. 42

6. Tourner la section produit (F) de 1/4 de tour dans le sens contraire aux aiguilles d'une montre pour que les ergots se désengagent des encoches. Démontez le carter d'entraînement.

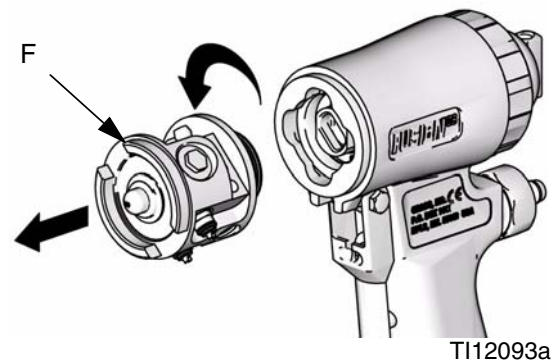




FIG. 43

7. Inspecter les joints toriques de la section produit pour détecter une usure ou des dommages. Les remplacer le cas échéant.

Fixer la partie avant

					
<p>La fixation de la partie avant est délicate. Ne pas faire fonctionner le pistolet si la partie avant a du jeu ou si la bague de verrouillage n'est pas jointive avec la poignée.</p>					

1. Verrouiller le piston, page 12.

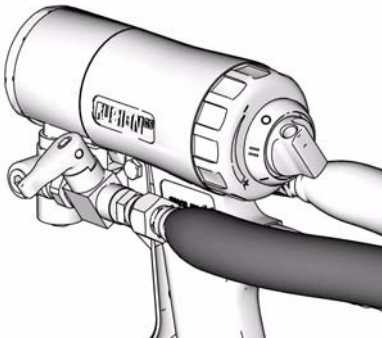


FIG. 44

2. Lubrifier généreusement les joints toriques (2c, 2d) et les remettre dans la section produit. Insérer l'extrémité clavetée de la chambre de mélange (14) dans la douille de l'assemblage de piston (4).

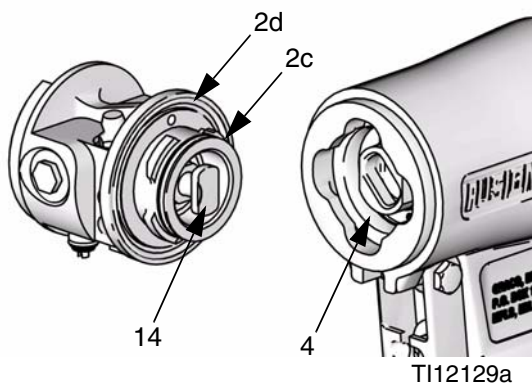


FIG. 45

3. Pousser la section produit (F) fortement vers le mancheron.

4. Tourner la section produit de 1/4 tour pour que les ergots s'insèrent.



FIG. 46

5. Remplacer le couvercle avant (U).
6. Visser sur la bague de fixation du couvercle avant (C).

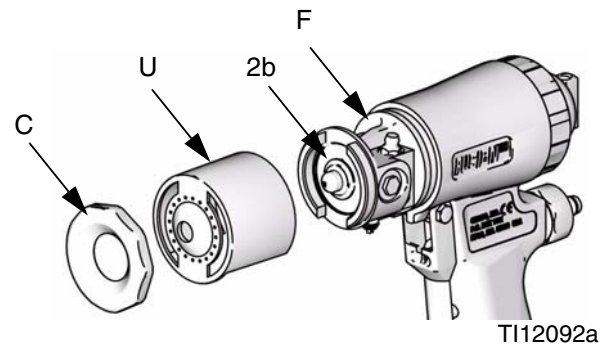


FIG. 47

Chambre de mélange et joints latéraux

Voir **Liste des modèles/Guide de sélection des chambre de mélange**, page 4 pour les dimensions de chambre de mélange disponibles.

1. Observer **Procédure de dépressurisation**, page 17.
2. Démontez le collecteur produit (M). Laissez le branchement d'air.

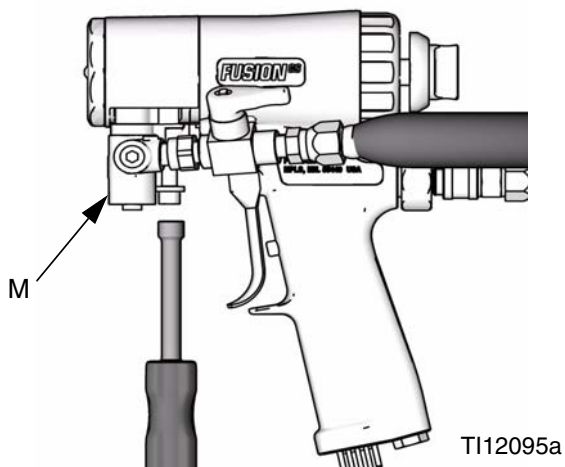


FIG. 48

3. Rincer le pistolet pour éliminer les composants A et B résiduels. Voir **Rinçage du pistolet**, page 26. Observer **Procédure de dépressurisation**, page 17.
4. Débranchez le tuyau d'air (D).

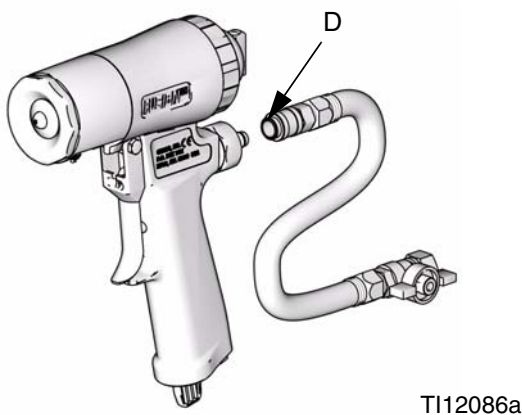


FIG. 49

5. Démontage de la partie avant, page 36.

ATTENTION

Pour empêcher une pollution mutuelle des cartouches d'étanchéité latérales, ne pas intervertir les pièces pour composant A et composant B. La cartouche pour composant A est repérée par un A.

6. Utiliser un tournevis à douille hex pour retirer les joints latéraux (42, 43).

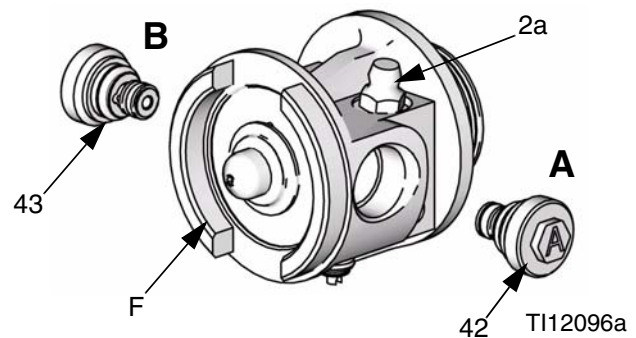


FIG. 50

7. Pousser à l'avant de la chambre de mélange (14) pour desserrer. Tirer la chambre de mélange par l'arrière hors de la section produit (F). Contrôler leur état et **Nettoyage des orifices d'injection**, page 29.

ATTENTION

Pour empêcher une pollution mutuelle des pièces du pistolet au contact du produit, la chambre de mélange est repérée par un A et une encoche à l'arrière. Veiller à ce que le côté A de la chambre de mélange soit sur le côté A du pistolet.

8. Appliquer un mince film de lubrifiant sur la chambre de mélange (14). Monter la chambre de mélange. Le **A** et l'encoche doivent être du même côté que le **A** de la section produit. La chambre de mélange est clavetée sur la section produit.

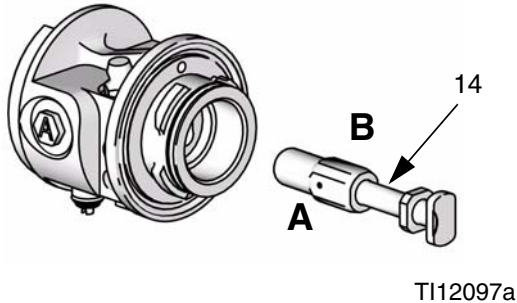


FIG. 51

11. Aligner les ergots sur le joint (42c) et le boîtier de joints (42a) ; insérer le joint dans le boîtier. Pousser vers le bas sur le joint et tourner pour verrouiller et mettre en place.

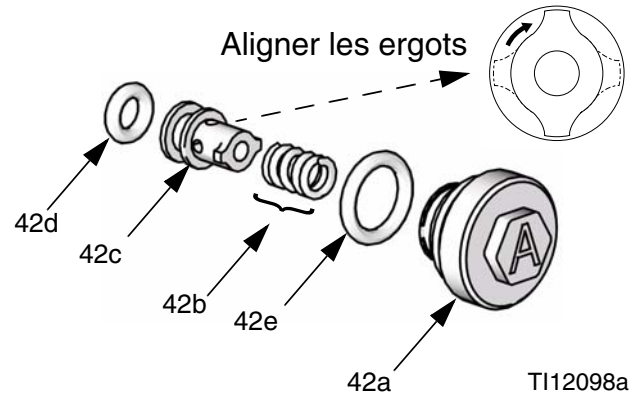


FIG. 52

ATTENTION

Pour empêcher une pollution mutuelle des cartouches d'étanchéité latérales, ne pas intervertir les pièces pour composant A et composant B. La cartouche pour composant A est repérée par un A.

9. Appuyer sur le boîtier des joints (42a) et tourner de sorte que le joint latéral se déverrouille puis retirer.
10. Inspecter soigneusement les joints toriques et les surfaces des cartouches de joints latéraux. Remplacer les pièces usées ou endommagées. Lubrifier généreusement les joints toriques (42d, 42e) et les remettre en place.

12. Vérifier le bon fonctionnement du ressort (42b), et que le joint (42c) tourne légèrement dans le boîtier de joints (42a).

Lorsque le joint est correctement installé, le ressort sera flexible et les quatre orifices du joint seront complètement visibles. Voir Fig. 53 pour un exemple d'installation correcte ou incorrecte des joints.

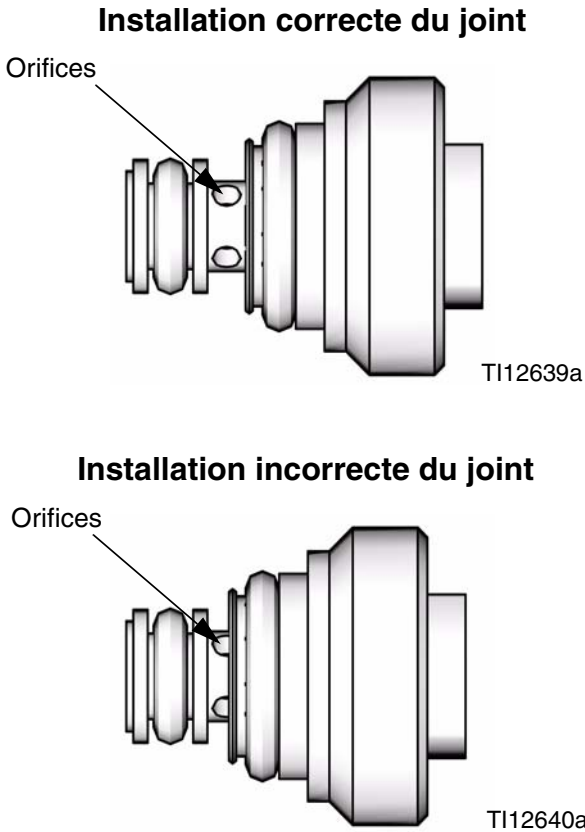


FIG. 53

13. Lubrifier généreusement les cartouches d'étanchéité latérales (18) et les remonter (42, 43). Utiliser le tournevis à douille hex. pour serrer.

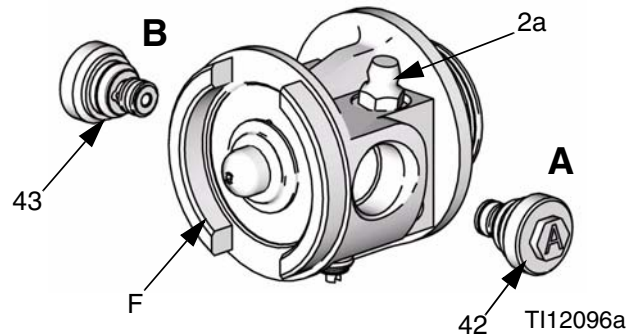


FIG. 54

14. Fixer la partie avant, page 37.

15. Effectuer le branchement d'air et actionner le pistolet plusieurs fois pour voir s'il y a des fuites. Si de l'air de purge fuit depuis le flexible de la chambre de mélange lorsque le pistolet est enclenché, inspecter la chambre de mélange et les joints latéraux. Régler le problème avant de fixer le collecteur produit.

16. Fixer le collecteur de produit (F). Brancher l'air. Remettre le pistolet en service.

Clapets anti-retour

1. Observer **Procédure de dépressurisation**, page 17.
2. Démontez le collecteur produit (M). Laissez le branchement d'air. **Nettoyage du collecteur de produit**, page 27.

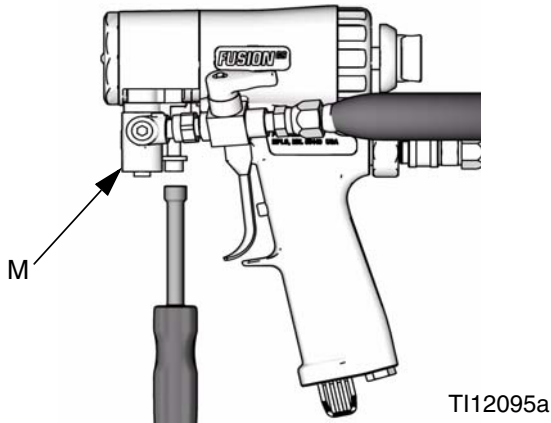


FIG. 55

3. Rincer le pistolet pour éliminer les composants A et B résiduels. Voir **Rinçage du pistolet**, page 26. Observer **Procédure de dépressurisation**, page 17.
4. Débranchez le tuyau d'air (D).

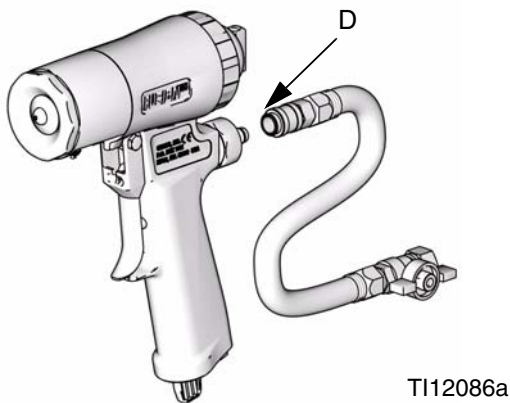


FIG. 56

ATTENTION

Pour empêcher une pollution mutuelle des clapets antiretour, ne pas intervertir les pièces pour composant A et composant B. Le clapet antiretour pour composant A est repéré par un A.

5. Utiliser le tournevis à douille hex. pour retirer les clapets antiretour (44, 45).
6. Démontez les clapets antiretour en utilisant un tournevis à tête plate.

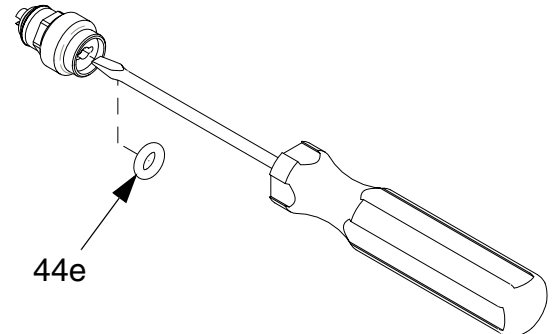


FIG. 57

ATTENTION

Des joints toriques de clapet antiretour (44e, 44f) en mauvais état peuvent engendrer une fuite. Remplacer les joints toriques s'ils sont endommagés.

7. Nettoyer et examiner toutes les pièces. Examiner attentivement les joints toriques (44e, 44f). Appuyer sur la bille (44b) pour contrôler le fonctionnement du clapet antiretour et l'action du ressort. Remplacer les pièces du clapet antiretour si nécessaire.

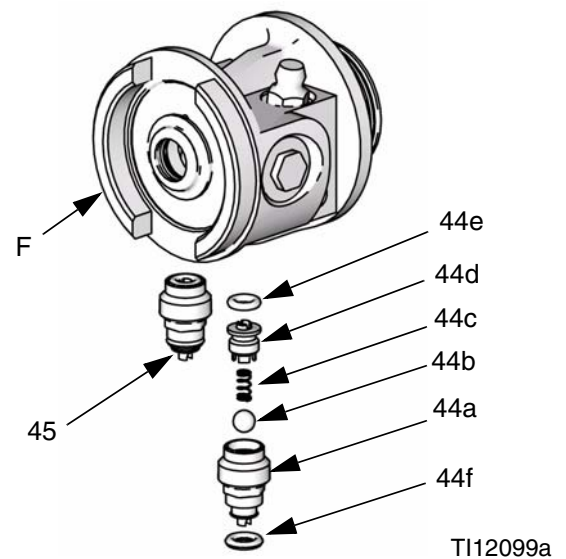


FIG. 58

8. Lubrifier généreusement les joints toriques (44e, 44f) et les remettre soigneusement dans la section produit (F). Utiliser le tournevis à douille hex. pour serrer.
9. Fixer le collecteur de produit (M). Brancher l'air (D). Remettre le pistolet en service.

Piston

1. Observer **Procédure de dépressurisation**, page 17.
2. Débrancher le flexible d'air (D) et démonter le collecteur de produit (M).

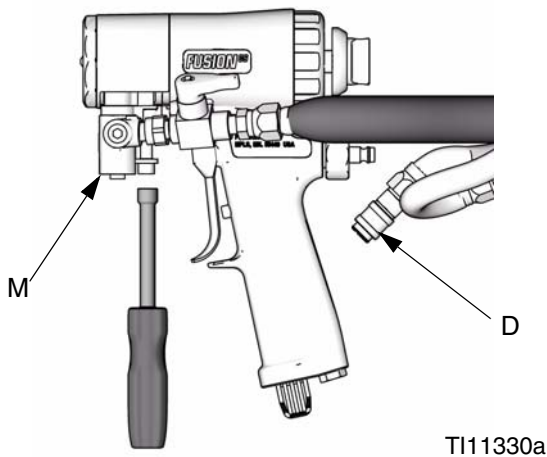


FIG. 59

3. **Démontage de la partie avant**, page 36.
4. Dévisser le bouton de réglage de débit variable (X) et inspecter le joint torique (3a).

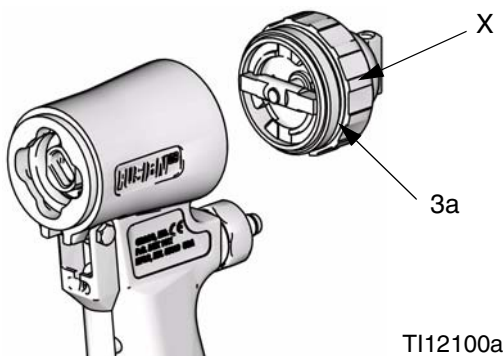


FIG. 60

5. Appuyer sur la tige de piston pour démonter le piston (4b). Examiner le joint torique (4c) du piston et les joints toriques (4a) de la tige.

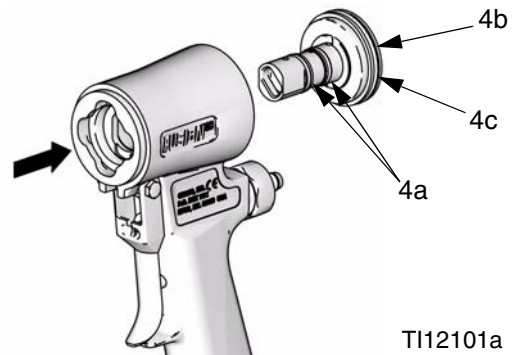
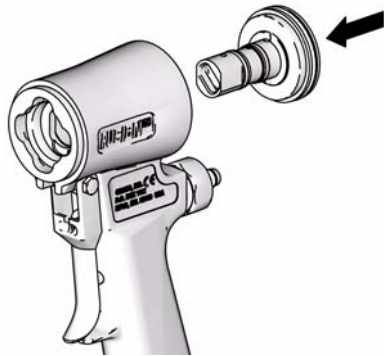


FIG. 61

6. Retirer le piston doseur.
 - a. Utiliser le tournevis fourni pour retirer la bague de fixation spirale (4g).
 - b. Utiliser le tournevis pour pousser le piston doseur (4e) hors du piston (4b) à travers l'orifice d'accès à l'avant.
7. Nettoyer et inspecter les joints toriques sur le piston doseur (4e). Nettoyer l'alésage doseur dans le piston (4b) avec une brosse en nylon et un solvant compatible.
8. Lubrifier les joints toriques du piston doseur (4e) avec du ClearShot Liquid avant réinstallation.
9. Lubrifier généreusement le joint torique du piston (4c) et lubrifier légèrement les joints toriques de tige (4a).
10. Remettre la bague de retenue en place (4g). L'enfoncer dans la rainure du piston doseur (4e).

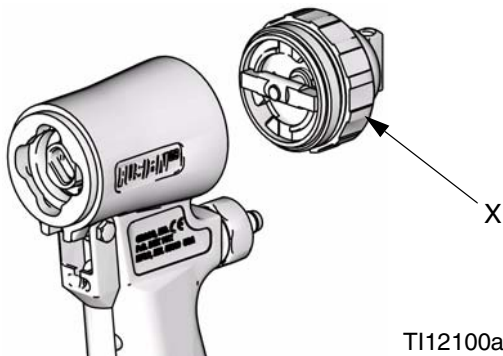
11. Remonter le piston. L'arbre est claveté pour renforcer le montage. Pousser fortement pour mettre le piston en place.



TI12102a

FIG. 62

12. Installer le bouton de réglage de débit variable (X).



TI12100a

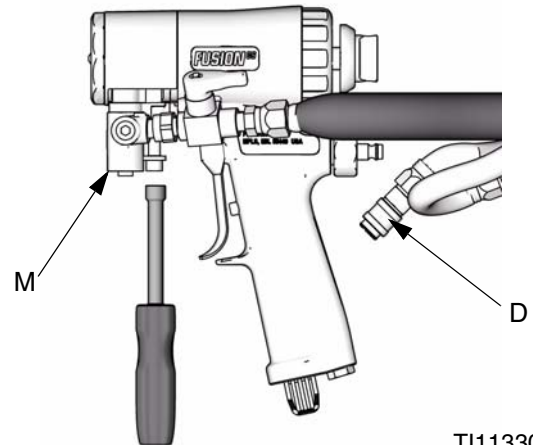
FIG. 63

13. Fixer la partie avant, page 37.
14. Fixer le collecteur de produit (M).
15. Installer la cartouche du ClearShot Liquid. Voir **Installation/Démontage de la cartouche de ClearShot Liquid**, page 23.
16. Brancher l'air. Remettre le pistolet en service.

Vanne pneumatique

1. Observer **Procédure de dépressurisation**, page 17.

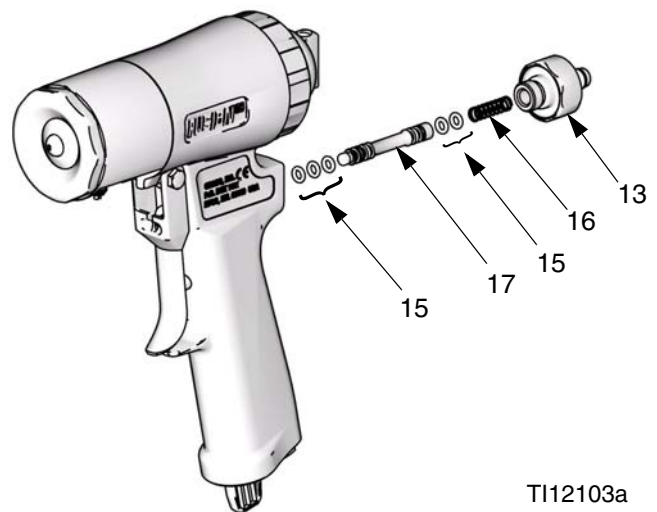
2. Débrancher le flexible d'air (D) et démonter le collecteur de produit (M).



TI11330a

FIG. 64

3. Dévisser le bouchon de la vanne pneumatique (13) et retirer le ressort (16). A l'aide d'un outil de petit diamètre, sortir le tiroir (17) par l'avant. Inspecter les cinq joints toriques (15).



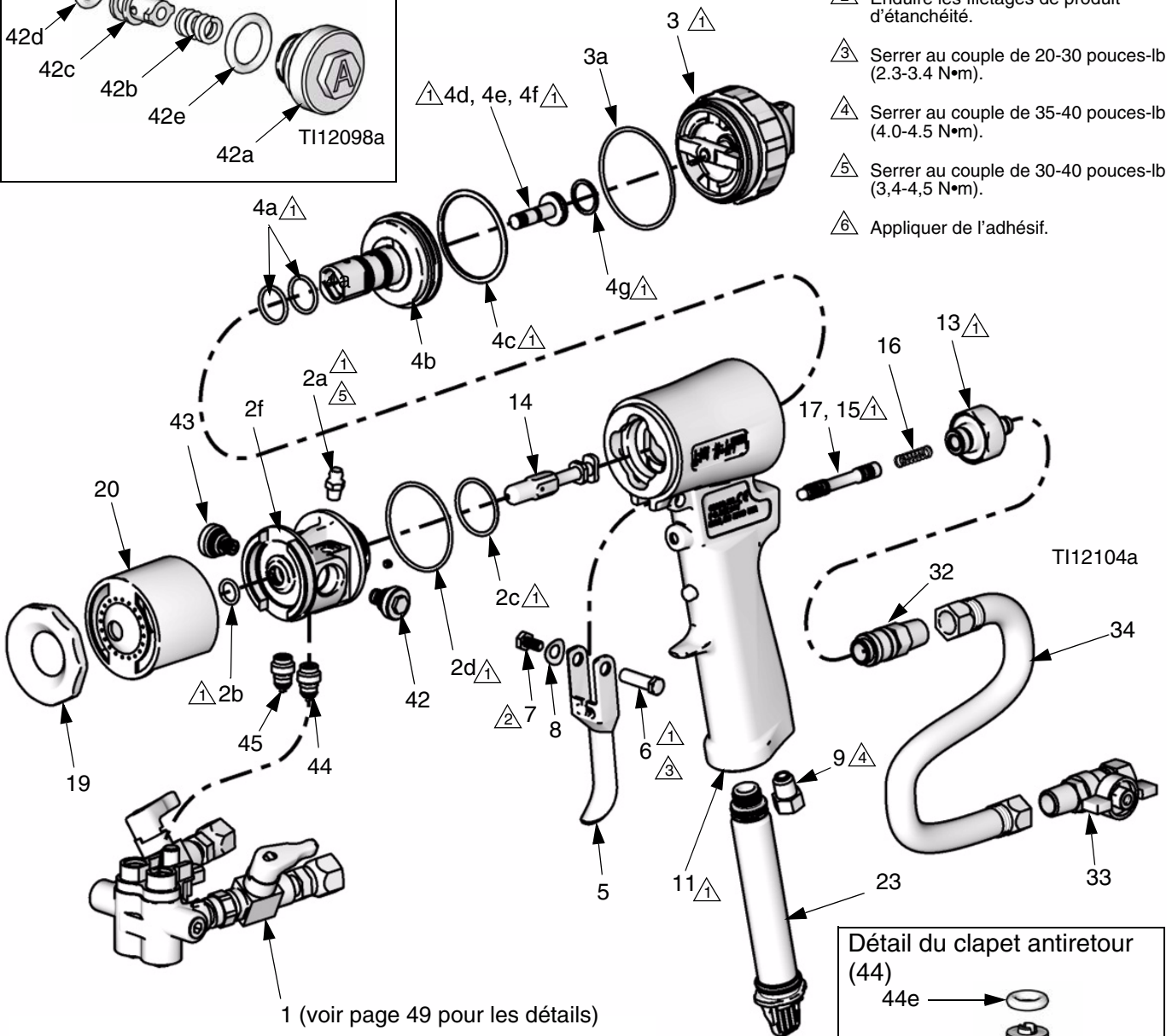
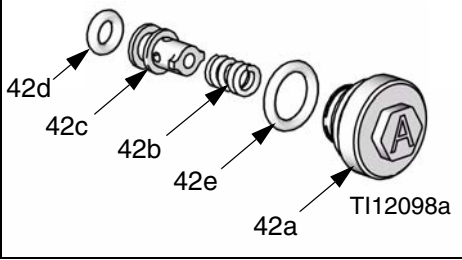
TI12103a

FIG. 65

4. Lubrifier généreusement les joints toriques et les remettre en place. Serrer l'écrou (13) à 25-135 pouces-lb (14-15 N•m).
5. Fixer le collecteur de produit (M). Brancher l'air (D). Remettre le pistolet en service.

Pièces

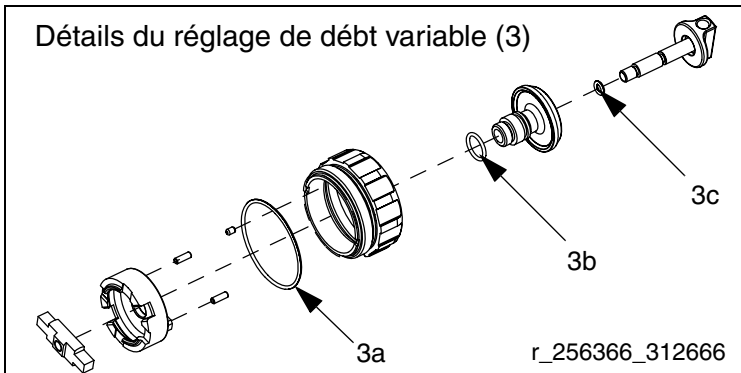
Détail du montage de joint (42)



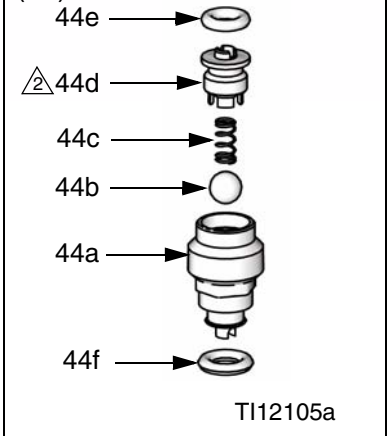
- ① Appliquer un revêtement léger de Graisse Fusion (31).
- ② Enduire les filetages de produit d'étanchéité.
- ③ Serrer au couple de 20-30 pouces-lb (2.3-3.4 N•m).
- ④ Serrer au couple de 35-40 pouces-lb (4.0-4.5 N•m).
- ⑤ Serrer au couple de 30-40 pouces-lb (3.4-4.5 N•m).
- ⑥ Appliquer de l'adhésif.

1 (voir page 49 pour les détails)

Détails du réglage de débit variable (3)



Détail du clapet antiretour (44)



Modèles à jet rond et large

Réf.	Pièce	Désignation	Qté.	Réf.	Pièce	Désignation	Qté.
				5	15B209	GÂCHETTE	1
				6	192272	BROCHE, pivot	1
1	256466	COLLECTEUR, flexible, obturation	1	7	203953	VIS ; 10-24 x 3/8 pouce. (10 mm)	1
1a		COLLECTEUR	1	8	15C480	RONDELLE, vague	1
1b✓	256462	KIT, clapet, antiretour, côté A ; inclut 1c et 248129	1	9	121540	PRISE, évent	1
1c	256462	KIT, clapet, antiretour, côté B ; inclut 1b et 248129	1	11	256458	POIGNEE, kit ; inclut réf. 12	1
1d	15B221	VIS ; 5/16-24	3	13	15T897	PRISE, robinet d'air	1
1e	100139	BOUCHON, tuyau	1	14❖		CHAMBRE, mélange	1
1f	117634	RACCORD TOURNANT, à union ; #6 JIC	1	15		JOINT TORIQUE	5
1g	117635	RACCORD TOURNANT, à union	1	16	117485	RESSORT, compression	1
1h	256460	VANNE, bille, résine	1	17	256455	VANNE, tiroir ; inclut 15	1
1j	256459	VANNE, bille, iso	1	19	256414	FIXATION, capot (paquet de 5)	1
1k	15U395	ADAPTATEUR, mâle x femelle ; 1/8 npt	1	20✖	256415	COUVERCLE, avant (paquet de 5)	1
2	256457	BOITIER, produit, obturation ; inclut 2a-2f et 42-45	1	23★	256385	KIT, cartouche clearshot (paquet de 25)	1
2a	100846	RACCORD, lubrification	1	25❖		OUTIL, nettoyage	1
2b✓	248648	JOINTS TORIQUES (paquet de 6)	1	26❖		OUTIL, nettoyage	1
2c✓	256773	JOINTS TORIQUES (paquet de 6)	1	27❖		OUTIL, nettoyage, #69	1
2d✓	248132	JOINTS TORIQUES (paquet de 6)	1	28	117661	BROCHE, étau	1
2f		BOITIER	1	29†	117773	LUBRIFIANT	1
3	256456	REGLAGE, débit variable	1	30†	117792	PISTOLET, graisse	1
3a✓	256774	JOINTS TORIQUES (paquet de 6)	1	31†	118665	GRAISSE, Fusion ; 4 oz.	1
3b	257426	JOINTS TORIQUES (paquet de 6)	1	32	117510	COUPLEUR, canalisation, air ; 1/4 npt	1
3c	257425	JOINTS TORIQUES (paquet de 6)	1	33	15B565	VANNE, bille	1
4	256454	PISTON ; obturation	1	34	15B772	FLEXIBLE, air ; 18 pouce.	1
4a✓	256772	JOINTS TORIQUES (paquet de 6)	2	35	112307	COUDE, équerre	2
4b		PISTON	1	36	117642	TOURNE-ECROU	1
4c✓	256775	JOINTS TORIQUES (paquet de 6)	1	37	118575	TOURNEVIS lame de 1/8	1
4d		JOINT TORIQUE	3	38▲	172479	PLAQUE, instructions	1
4e	257424	PISTON, doseur, obturation ; inclut 4d et 4f	1	39▲	222385	PLAQUE, avertissement	1
4f		JOINT TORIQUE	1				
4g		BAGUE, fixation, intérieure Spirale	1				

Réf.	Pièce	Désignation	Qté.
40	15R909	COLLECTEUR, rinçage	1
41	256566	CHAPEAU, entrée	1
42	256463	KIT, joint, un côté, obturation ; inclut 42a-42e et 43	1
42a		BOITIER, joint, côté	1
42b	256923	RESSORT, compression (paquet de 10)	1
42c*	256464	JOINT, latéral ; comprend 42d	1
42d✓	256467	JOINTS TORIQUES (paquet de 6)	1
42e✓	256468	JOINTS TORIQUES (paquet de 6)	1
43	256463	KIT, joint, latéral b, obturation ; inclut 42 et 43a-43e	1
43a		BOITIER, joint, côté	1
43b		RESSORT, compression	1
43c*	256464	JOINT, latéral ; comprend 43d	1
43d✓	256467	JOINTS TORIQUES (paquet de 6)	1
43e✓	256468	JOINTS TORIQUES (paquet de 6)	1
44	257422	KIT, clapet, antiretour, côté A ; inclut 44a-44f et 45	1
44a	257427	BOITIER, clapet antiretour, côté A (paquet de 10)	1
44b	257420	BILLE ; carbure (paquet de 10)	1
44c	257419	RESSORT, compression (paquet de 10)	1
44d	257421	FIXATION, bille (paquet de 10)	1
44e✓		JOINT TORIQUE	1
44f✓	256771	JOINTS TORIQUES (paquet de 6)	1
45	257423	KIT, vanne, clapet, côté b ; inclut 44 et 45 a-45f	1
45a	257428	BOITIER, clapet anti-retour, côté b (paquet de 10)	1
45b	257420	BILLE ; carbure (paquet de 10)	1
45c	257419	RESSORT, compression (paquet de 10)	1
45d	257421	FIXATION, bille (paquet de 10)	1
45e✓		JOINT TORIQUE	1
45f✓	256771	JOINTS TORIQUES (paquet de 6)	1
48	15R909	COLLECTEUR, rinçage	1
49	100721	BOUCHON, tuyau	1
50	117509	RACCORD, conduite d'air ; 1/4 npt	1

kit.

✓ *Egalement inclus dans le(s) kit(s) de réparation de joint torique ; voir page 53.*★ *Cartouches ClearShot Liquid également disponibles en paquets de 50 et de 100. Voir **Accessoires**, page 57.** *Joints latéraux également disponibles en paquets de 2 et de 20. Voir **Accessoires**, page 57.*✘ *La pièce 277779 n'est pas vendue séparément. Commander la référence No 256415.***Pièces variables des modèles à jet large et rond**

Modèle	No. de référence			
	14	25	26	27
CS00WD	Commander le Kit WD0000			
CS01WD	Commander le Kit WD0101			
CS02WD	Commander le Kit WD0202			
CS03WD	Commander le Kit WD0303			
CS22WD	Commander le Kit WD2222			
CS01RD	Commander le Kit RD0101			
CS02RD	Commander le Kit RD0202			
CS03RD	Commander le Kit RD0303			
CS20RD	Commander le Kit RD2020			
CS00RD	Commander le Kit RD0000			

▲ *Les étiquettes, balises et cartes de mise en garde et de danger de remplacement sont disponibles gratuitement.*† *Non illustré.*❖ *Se reporter au tableau pour les numéros de*

Modèles à jet plat

Réf.	Pièce	Désignation	Qté.	Réf.	Pièce	Désignation	Qté.
				5	15B209	GÂCHETTE	1
				6	192272	BROCHE, pivot	1
1	256466	COLLECTEUR, flexible, obturation	1	7	203953	VIS, capuchon à tête hex.	1
1a		COLLECTEUR	1	8	15C480	RONDELLE, vague	1
1b✓	256462	KIT, clapet, antiretour, côté A ; inclut 1c et 248129	1	9	121540	PRISE, évent	1
1c	256462	KIT, clapet, antiretour, côté B ; inclut 1b et 248129	1	11	256458	POIGNEE, kit ; inclut réf. 12	1
1d	15B221	VIS ; 5/16-24	3	13	15T897	PRISE, robinet d'air	1
1e	100139	BOUCHON, tuyau	1	14❖		CHAMBRE, mélange	1
1f	117634	RACCORD TOURNANT, à union ; #6 JIC	1	15		JOINT TORIQUE	5
1g	117635	RACCORD TOURNANT, à union	1	16	117485	RESSORT, compression	1
1h	256460	VANNE, bille, résine	1	17	256455	VANNE, tiroir ; inclut 15	1
1j	256459	VANNE, bille, iso	1	19	256414	FIXATION, capot (paquet de 5)	1
1k	15U395	ADAPTATEUR, mâle x femelle ; 1/8 npt	1	20✘	256416	COUVERCLE, avant, buse (paquet de 5)	1
2	256457	BOITIER, produit, obturation ; inclut 2a-2f et 42-45	1	21❖		BUSE, pulvérisation	1
2a	100846	RACCORD, lubrification	1	23★	256385	KIT, cartouche clearshot (paquet de 25)	1
2b✓	248648	JOINTS TORIQUES (paquet de 6)	1	25❖		OUTIL, nettoyage, 3/32	1
2c✓	256773	JOINTS TORIQUES (paquet de 6)	1	26❖		OUTIL, nettoyage, #53	1
2d✓	248132	JOINTS TORIQUES (paquet de 6)	1	27❖		OUTIL, nettoyage, #69	1
2f		BOITIER	1	28†	117661	BROCHE, étai	1
3	256456	REGLAGE, débit variable	1	29†	117773	LUBRIFIANT	1
3a✓	256774	JOINTS TORIQUES (paquet de 6)	1	30†	117792	PISTOLET, graisse	1
3b	257426	JOINTS TORIQUES (paquet de 6)	1	31†	118665	GRAISSE, Fusion ; 4 oz.	1
3c	257425	JOINTS TORIQUES (paquet de 6)	1	32	117510	COUPLEUR, canalisation, air ; 1/4 npt	1
4	256454	PISTON, obturation	1	33	15B565	VANNE, bille	1
4a✓	256772	JOINTS TORIQUES (paquet de 6)	2	34	15B772	FLEXIBLE, air ; 18 pouce.	1
4b		PISTON	1	35	112307	COUDE, équerre	2
4c✓	256775	JOINTS TORIQUES (paquet de 6)	1	36	117642	TOURNE-ECROU	1
4d		JOINT TORIQUE	3	37	118575	TOURNEVIS lame de 1/8	1
4e	257424	PISTON, doseur, obturation ; inclut 4d et 4f	1				
4f		JOINT TORIQUE	1				
4g		BAGUE, fixation, spirale intérieure	1				

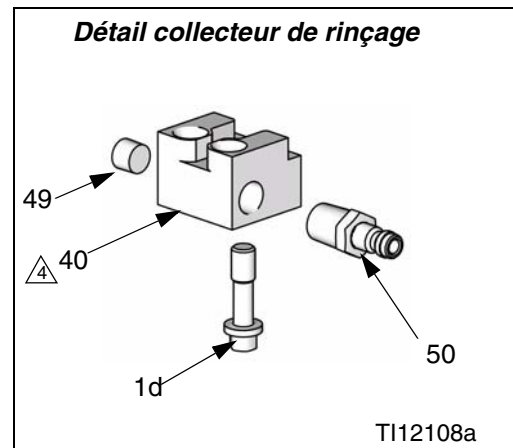
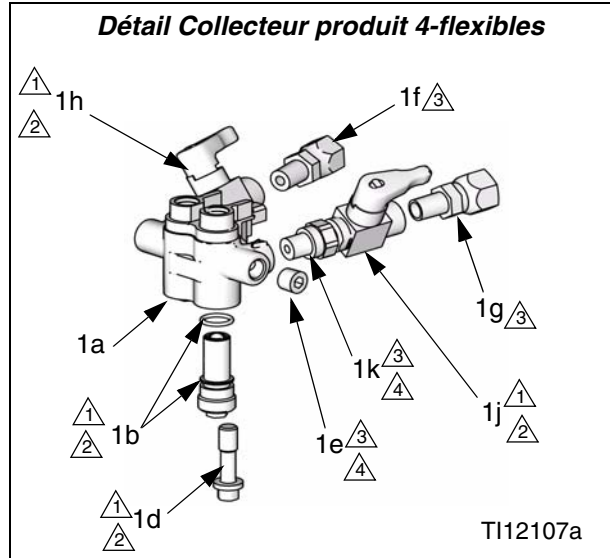
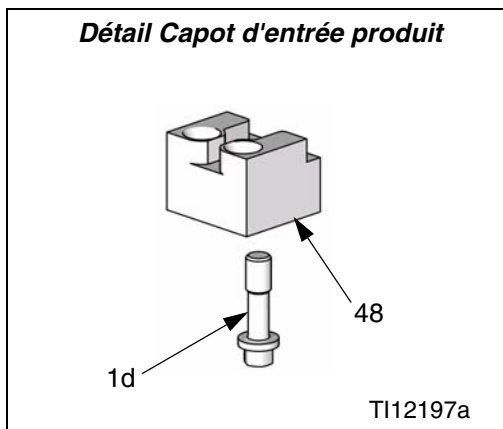
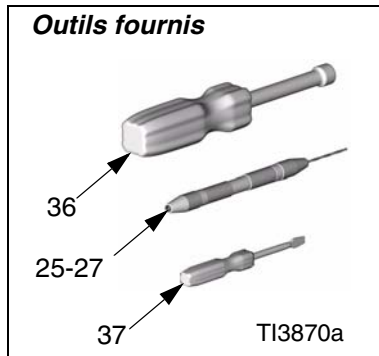
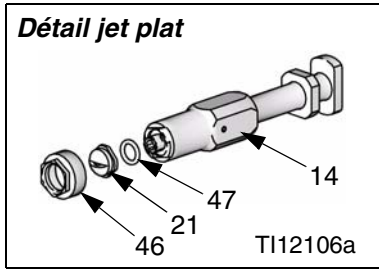
Réf.	Pièce	Désignation	Qté.	
38▲	172479	PLAQUE, instructions	1	garde et de danger de remplacement sont disponibles gratuitement.
39▲	222385	PLAQUE, avertissement	1	❖ Se reporter au tableau pour les numéros de kit.
40	15R909	COLLECTEUR, rinçage	1	† Non illustré.
41	256566	CHAPEAU, entrée	1	✓ Egalement inclus dans le(s) kit(s) de réparation de joint torique ; voir page 53.
42	256463	KIT, joint, un côté, obturation ; inclut 42a-42e et 43	1	★ Cartouches ClearShot Liquid également disponibles en paquets de 50 et de 100. Voir Accessoires , page 57.
42a		BOITIER, joint, côté	1	✱ Joints latéraux également disponibles en paquets de 2 et de 20. Voir Accessoires , page 57.
42b	256923	RESSORT, compression (paquet de 10)	1	✿ Egalement inclus dans les kits FL0000, FL0101, FL0202, et FL2020.
42c✱	256464	JOINT, latéral ; comprend 42d	1	✘ La pièce 277781 n'est pas vendue séparément. Commander la référence No 256416.
42d✓	256467	JOINTS TORIQUES (paquet de 6)	1	
42e✓	256468	JOINTS TORIQUES (paquet de 6)	1	
43	256463	KIT, joint, latéral b, obturation ; inclut 42 et 43a-43e	1	
43a		BOITIER, joint, côté	1	
43b		RESSORT, compression	1	
43c✱	256464	JOINT, latéral; comprend 43d	1	
43d✓	256467	JOINTS TORIQUES (paquet de 6)	1	
43e✓	256468	JOINTS TORIQUES (paquet de 6)	1	
44	257422	KIT, clapet, antiretour, côté A ; inclut 44a-44f et 45	1	
44a	257427	BOITIER, clapet antiretour, côté A (paquet de 10)	1	
44b	257420	BILLE ; carbure (paquet de 10)	1	
44c	257419	RESSORT, compression (paquet de 10)	1	
44d	257421	FIXATION, bille (paquet de 10)	1	
44e✓		JOINT TORIQUE	1	
44f✓	256771	JOINTS TORIQUES (paquet de 6)	1	
45	257423	KIT, vanne, clapet, côté b ; inclut 44 et 45 a-45f	1	
45a	257428	BOITIER, clapet anti-retour, côté b (paquet de 10)	1	
45b	257420	BILLE ; carbure (paquet de 10)	1	
45c	257419	RESSORT, compression (paquet de 10)	1	
45d	257421	FIXATION, bille (paquet de 10)	1	
45e✓		JOINT TORIQUE	1	
45f✓	256771	JOINTS TORIQUES (paquet de 6)	1	
46	256567	BAGUE DE FIXATION, buse	1	
47✿	246360	JOINT TORIQUE; PTFE ; (paquet de 3)	1	
48	15R909	COLLECTEUR, rinçage	1	
49	100721	BOUCHON, tuyau	1	
50	117509	RACCORD, conduite d'air ; 1/4 npt	1	

▲ Les étiquettes, balises et cartes de mise en

Pièces variables des modèles à jet plat

Modèle	No. de référence				
	14	21	25	26	27
CS00F1	Commander le Kit FL0000				
CS00F2	Commander le Kit FL0000				
CS00F3	Commander le Kit FL0000				
CS00F4	Commander le Kit FL0000				
CS00F5	Commander le Kit FL0000				
CS00F6	Commander le Kit FL0000				
CS01F1	Commander le Kit FL0101				
CS01F2	Commander le Kit FL0101				
CS01F3	Commander le Kit FL0101				
CS01F4	Commander le Kit FL0101				
CS01F5	Commander le Kit FL0101				
CS01F6	Commander le Kit FL0101				
CS02F1	Commander le Kit FL0202				
CS02F2	Commander le Kit FL0202				
CS02F3	Commander le Kit FL0202				
CS02F4	Commander le Kit FL0202				
CS02F5	Commander le Kit FL0202				
CS02F6	Commander le Kit FL0202				
CS20F1	Commander le Kit FL2020				
CS20F2	Commander le Kit FL2020				

Vues détaillées



- 1 Lubrifier les joints.
- 2 Serrer à 20-25 pouces-lb (2,3-2,8 N•m).
- 3 Enduire les filetages de produit d'étanchéité.
- 4 Serrer à 125-135 pouces-lb (14-15 N•m).

Kits chambre de mélange

Kits chambre de mélange pour modèle à jet rond

Melange Kit chambre de mélange (mèches comprises)	Dimension orifice de buse	Dimension mèche pour buse, pouce. (mm)	Orifice d'injection	Mèche pour orifice d'injection, pouce. (mm)	Chambrage	Dimension du foret à chamber, pouce. (mm)
RD2020	0,042	#58 (1,00)	0,020	#76 (0,50)	0,060	#53 (1,50)
RD0000	0,052	#55 (1,30)	0,029	#69 (0,70)	0,060	#53 (1,50)
RD0101	0,060	#53 (1,50)	0,042	#58 (1,00)	N/A	N/A
RD0202	0,070	#50 (1,75)	0,052	#55 (1,30)	N/A	N/A
RD0303	0,086	#44 (2,15)	0,060	#53 (1,50)	N/A	N/A

Kits chambre de mélange pour jet large

Les kits comprennent la chambre de mélange et les mèches de nettoyage. Pour obtenir un jet de plus gros diamètre que les chambres de mélange standard.

Pièces du kit	Diamètre du jet à 24 pouce. (609.6 mm) de la cible pouce. (mm)	Dimensionnement égal au débit vers chambre de mélange	Dimension de mèche pour buse pouce. (mm) *	Dim. mèche pour orifice d'injection pouce. (mm)*
WD2222	8 (203,2)	N/A	0,047 (1,20)	#74 ; 0,022 (0,56)
WD0000	15 (381,0)	Réf. RD0000	1/16 ; 0,062 (1,59)	#70 ; 0,028 (0,71)
WD0101	16 (406,4)	Réf. RD0101	#50 ; 0,070 (1,78)	#61 ; 0,039 (0,99)
WD0202	18 (457,2)	Réf. RD0202	0,085 (2,15)	#56 ; 0,046 (1,17)
WD0303	18 (457,2)	Réf. RD0303	#42 ; 0,089 (2,26)	1,45 mm, 0,057 (1,45)

Pistolets à jet plat

Kit chambre de mélange (mèches et joint torique compris)	Réf. 47†, Joint torique	Dimension orifice de buse	Dimension mèche pour buse, pouce. (mm)	Orifice d'injection	Mèche pour orifice d'injection, pouce. (mm)	Chambrage	Dimension du foret à chambrer, pouce. (mm)
FL2020	246360	0,094	3/32 (2,35)	0,020	#76 (0,50)	0,060	#53 (1,50)
FL0000	246360	0,094	3/32 (2,35)	0,029	#69 (0,70)	0,060	#53 (1,50)
FL0101	246360	0,094	3/32 (2,35)	0,042	#58 (1,00)	N/A	N/A
FL0202	246360	0,094	3/32 (2,35)	0,052	#55 (1,30)	N/A	N/A

† Existe seulement en kits chambre de mélange jet plat ou en kit multi-pack 246360.

Guide des références de chambre de mélange

Pièce échantillon RD0101 :

RD	01	01
RD= jet rond	Diamètre de l'orifice A (0,042 pouce.)	Diamètre de l'orifice B (0,042 pouce.)
FL= jet plat		
WD= jet large		

Kits buse plate

Réf. 21, buse à jet plat	Diamètre du jet, pouce. (mm)
FT0424	faible débit, 8-10 (203-254)
FT0438	moyen débit, 8-10 (203-254)
FT0624	faible débit, 12-14 (305-356)
FT0638	moyen débit, 12-14 (305-356)
FT0838	moyen débit, 16-18 (406-457)
FT0848	Haut débit, 16-18 (406-457)

Guide de référence buse plate

Pièce échantillon FT0848 :

FT	08	48
FT=Buse plate	x2=longueur de jet (8x2=16 pouce.)	Diamètre d'orifice équivalent (0,048 pouce.)

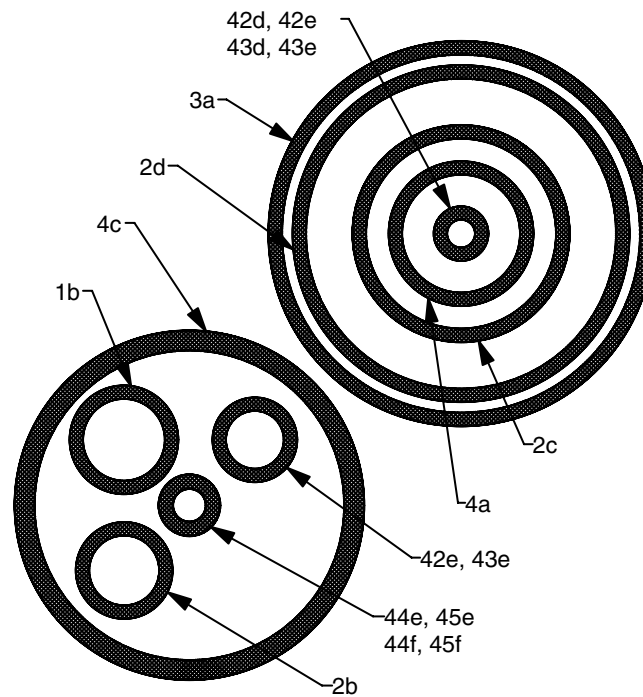
Kits de réparation des joints toriques

Le tableau suivant indique le numéro de référence et la quantité précise des joints toriques contenus dans chaque kit de joints toriques.

Kit	No. de référence										
	1b	2b	2c	2d	3a	4a	4c	42d, 43d	42e, 43e	44e, 45e	44f, 45f
256490 Kit complet	2	1	1	1	1	2	1	2	2	2	2
256467 Joint latéral								6			
256468 Cartouche Joint latéral									6		
256640 Clapets antiretour de tête de produit										6	6
256471 Tête produit		1	1	1							
256470 Air Piston						2	1				
256472 Bouchon arrière					1						
256469 Tuyau Clapets antiretour de collecteur	6										

Guide de montage du kit complet de joints toriques

Chaque joint torique du kit 256490 porte un numéro de référence. Voir entrée de tableau 256490 dans **Kits de réparation des joints toriques** de page 53 pour la quantité de chaque élément.




Kits tamis filtrant pour clapet antiretour

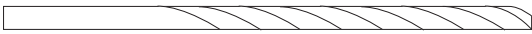
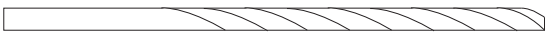
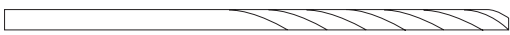
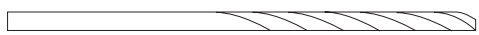
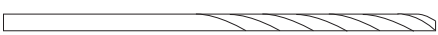
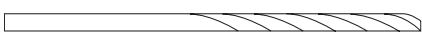
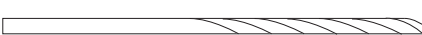
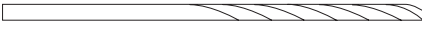
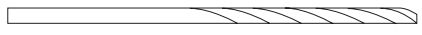
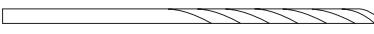
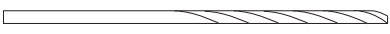

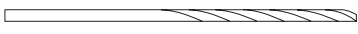
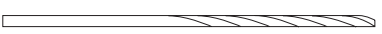





Kits comprenant 10 tamis filtrants.
Le tamis filtrant de 80 mailles équipe normalement le pistolet.














Pièce	Désignation
246357	40 mailles (0,015 pouce., 375 micron)
246358	60 mailles (0,010 pouce., 238 microns)
246359	80 mailles (0,007 pouce., 175 micron)

Kits de mèches

Pour le nettoyage des orifices et points de branchement du pistolet. Les illustrations correspondent à la taille réelle, pour comparaison.

 Toutes les tailles ne sont pas utilisables sur votre pistolet.

Pièces du kit	Qté dans kit	Taille des mèches			Illustration
		nominal	pouces	mm	
249115	6	1/8	0,125	3,18	
246623	3	#32	0,116	2,90	
246810	3	7/64	0,109	2,77	
246813	3	#39	0,099	2,51	
246624	3	3/32	0,094	2,39	
246812	3	#43	0,089	2,26	
246625	3	#44	0,086	2,18	
248639	6	2,15 mm	0,085	2,15	
249114	6	#45	0,082	2,08	
246811	3	2 mm	0,079	2,00	
246626	6	#50	0,070	1,78	
249113	6	#52	0,064	1,63	
248893	6	1/16	0,062	1,59	
246627	6	#53	0,060	1,52	
249112	6	1,45 mm	0,057	1,45	
246809	6	#54	0,055	1,40	
246628	6	#55	0,052	1,32	
249764	6	1,20 mm	0,047	1,20	
246814	6	#56	0,046	1,18	

Pièces du kit	Qté dans kit	Taille des mèches			Illustration
		nominal	pouces	mm	
246629	6	#58	0,042	1,07	
246808	6	#60	0,040	1,02	
248640	6	#61	0,039	0,99	
248618	6	#63	0,037	0,94	
248891	6	#66	0,033	0,84	
246807	6	#67	0,032	0,81	
246630	6	#69	0,029	0,74	
248892	6	#70	0,028	0,71	
246815	6	#73	0,024	0,61	
276984	6	#74	0,023	0,57	
246631	6	#76	0,020	0,51	
246816	6	#77	0,018	0,46	
246817	6	#81	0,013	0,33	

Kit de mèches de nettoyage de poignée ClearShot

256526

Le kit comprend les 7 mèches grande longueur nécessaires pour nettoyer tous les passages d'air à l'intérieur de la poignée du pistolet et de la section produit du pistolet Fusion CS. Voir **Nettoyage des passages**, page 29.

Accessoires

Kits de joints latéraux en acier inoxydable

Le kit 256464 comprend 2 joints latéraux en acier inoxydable et 2 joints toriques.

Kits de joints d'étanchéité avec une face en polycarballoy

Les kits comprennent un joint torique pour chaque joint latéral en polycarballoy. Les joints (en option) non métalliques en polycarballoy pour usage à forte usure sont destinés aux applications utilisant des produits de manière alternée.

Kit	Désignation	Nombre de joints d'étanchéité par kit
256465	KIT DE JOINTS, Polycarballoy	2
256489	KIT DE JOINTS, Polycarballoy	20

Kits jet plat pour cloison en plâtre

Utilisé pour la pulvérisation de mousse isolante pour cloisons dans les cloisons en plâtre avec passage unique.

Kit	Désignation
256569	Il comprend TP100
256570	Il comprend FTM979

Protège-pistolet

244914 Couvertcles

Protège le pistolet des salissures pendant la pulvérisation. Pack de 10.

Lubrifiant pour réparation du pistolet

248279, 4 oz (113 gram) [10]

Lubrifiant à base de lithium ultra-adhésif résistant à l'eau. Fiche de sécurité produit MSDS disponible sur www.graco.com.

Cartouche de graisse pour arrêt du pistolet

Cartouche 248280, 3 oz [10]

Graisse peu visqueuse de formule spéciale circulant facilement dans les passages du pistolet, pour empêcher les 2 composants de sécher et pour maintenir les passages de produit propres.

Collecteur de rinçage

Bloc Collecteur 256641

Voir page 49.

Capot d'entrée produit

Le kit 256642 ; inclut 15R910 et 15B221. Voir page 49.

Kit de nettoyage du pistolet

15D546

Le kit comprend 11 outils et brosses pour nettoyer le pistolet.

Cartouches de ClearShot Liquid

Voir MSD060.

Kit	Désignation
256385	Paquet de 25 cartouches
256386	Paquet de 50 cartouches
256387	Paquet de 100 cartouches

Kit bidon de rinçage au solvant

256510, 1 Réservoir à solvant (0,95 litre)

Comprend collecteur de rinçage pour rincer le pistolet avec du solvant. Mobile pour rinçage à distance. Voir manuel 309963.

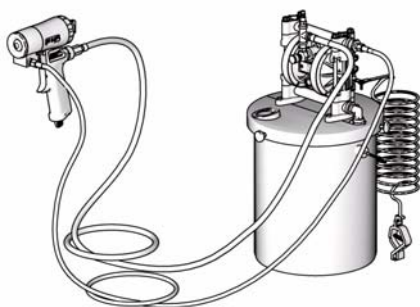


TI12110a

Kit seau de rinçage au solvant

248299 Seau de 19 litres (5,0 gal)

Comprend le collecteur de rinçage et les vannes d'arrêt des composants A et B ainsi que le régulateur d'air. Voir manuel 309963.

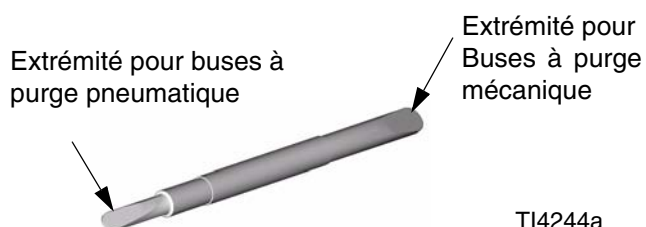


TI12111a

Instrument de nettoyage de buse

15D234

Conçu pour s'adapter à la partie incurvée et fentes plates des buses CeramTip.

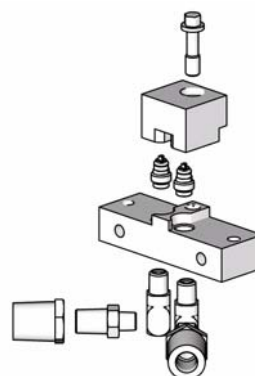


TI4244a

Collecteur de circulation

256566

Se fixe sur le collecteur de produit du pistolet pour permettre le préchauffage du flexible. Voir le manuel 313058.



TI12109a

Caractéristiques techniques

Catégorie	Données
Pression de service produit maximum	3500 psi (24,5 MPa, 245 bar) Pression de service produit maximum
Pression d'entrée d'air minimum	80 psi (0,56 MPa, 5,6 bar)
Pression d'entrée d'air maximum	130 psi (0,9 MPa, 9 bar)
Débit d'air	Voir le tableau ci-dessous
Température maximum produit	200 °F (94 °C)
Volume d'air d'entrée	Mamelon à démontage rapide 1/4 npt
Taille de l'entrée du composant A (ISO)	-5 JIC ; 1/2-20 UNF
Taille de l'entrée du composant B (résine)	-6 JIC ; 9/16-18 UNF
Pression sonore	75,27 dB(A), utilisant RD0202 à 100 psi (0,7 MPa, 7 bar)
Puissance sonore, mesurée selon ISO 9416-2	73,45 dB(A), utilisant RD0202 à 100 psi (0,7 MPa, 7 bar)
Dimensions	7,5 x 8,1 x 3,3 pouce. (191 x 206 x 84 mm)
Poids	2,6 lbs (1,18 kg)
Pièces en contact avec le produit	Aluminium, acier inox, acier au carbone, carbure, joints toriques résistants aux produits chimiques

Toutes les autres marques sont utilisées à des fins d'identification et sont des marques de fabrique.

Caractéristiques du débit d'air

Pression d'air (non actionné) psi (MPa, bar)	Débit de l'air en SCFM (m ³ /min) pour toutes les chambres de mélange
80 (0,56 ; 5,6)	2,1 (0,059)
100 (0,7 ; 7)	3,1 (0,088)
130 (0,9 ; 9)	5,2 (0,147)

Garantie Graco standard

Graco garantit que tout le matériel cité dans ce document et fabriqué par Graco et portant son nom est exempt de défaut de matière et de fabrication à la date de la vente à l'acheteur et utilisateur initial. Sauf garantie spéciale, élargie ou limitée, publiée par Graco, Graco réparera ou remplacera, pendant une période de douze mois à compter de la date de vente, toute pièce du matériel jugée défectueuse par Graco. Cette garantie s'applique uniquement si le matériel est installé, utilisé et entretenu conformément aux recommandations écrites de Graco.

Cette garantie ne couvre pas, et en cela la responsabilité de Graco ne saurait être engagée, l'usure normale ou tout dysfonctionnement, dommage ou usure dus à un défaut d'installation, une mauvaise application, l'abrasion, la corrosion, un entretien inadéquat ou incorrect, une négligence, un accident, un bricolage ou le remplacement de pièces par des pièces d'une origine autre que Graco. Graco ne saurait être tenu pour responsable en cas de dysfonctionnement, dommage ou usure dus à l'incompatibilité du matériel de Graco avec des structures, accessoires, équipements ou matériaux non fournis par Graco ou encore dus à un défaut de conception, de fabrication, d'installation, de fonctionnement ou d'entretien de structures, d'accessoires, d'équipements ou de matériaux non fournis par Graco.

Cette garantie s'applique à condition que le matériel objet de la réclamation soit retourné en port payé à un distributeur Graco agréé pour vérification du défaut signalé. Si le défaut est reconnu, Graco réparera ou remplacera gratuitement toutes les pièces défectueuses. Le matériel sera retourné à l'acheteur d'origine en port payé. Si l'examen du matériel ne révèle aucun défaut de matière ou de fabrication, les réparations seront effectuées à un coût raisonnable pouvant inclure le coût des pièces, de la main d'œuvre et du transport.

LA PRESENTE GARANTIE EST EXCLUSIVE, ET TIENT LIEU DE QUELCONQUES AUTRES GARANTIES, IMPLICITES OU EXPLICITES, Y COMPRIS, SANS QUE CETTE ENUMERATION SOIT EXHAUSTIVE, TOUTE GARANTIE RELATIVE À LA QUALITÉ MARCHANDE ET À UNE FINALITÉ PARTICULIÈRE.

La seule obligation de Graco et le seul recours de l'acheteur pour tout défaut relevant de la garantie sont définis ci-dessus. L'acheteur convient qu'aucun autre recours (pour, la liste n'ayant aucun caractère exhaustif, dommages indirects ou consécutifs pour manque à gagner, perte de marché, dommages corporels ou matériels ou tout autre dommage indirect ou consécutif) ne sera possible. Toute action au titre de la garantie doit intervenir dans les deux (2) ans à compter de la date de vente.

GRACO NE GARANTIT PAS ET RECUSE TOUTE GARANTIE RELATIVE À LA QUALITÉ MARCHANDE ET À UNE FINALITÉ PARTICULIÈRE EN RAPPORT AVEC LES ACCESSOIRES, ÉQUIPEMENTS, MATÉRIAUX OU COMPOSANTS VENDUS MAIS NON FABRIQUÉS PAR GRACO. Ces articles vendus, mais non fabriqués par Graco (tels que les moteurs électriques, commutateurs, flexibles, etc.) sont couverts par la garantie, s'il en existe une, de leur fabricant. Graco fournira à l'acheteur une assistance raisonnable pour toute réclamation faisant appel à ces garanties.

Graco ne sera en aucun cas tenu pour responsable des dommages indirects, accessoires, particuliers ou consécutifs résultant de la fourniture par Graco du matériel identifié dans la présente notice ou bien de la fourniture, du fonctionnement ou de l'utilisation de tout autre matériel ou marchandise vendus en l'occurrence, quelle que soit la cause : non-respect du contrat, défaut relevant de la garantie, négligence de la part de Graco ou autre.

FOR GRACO CANADA CUSTOMERS

The Parties acknowledge that they have required that the present document, as well as all documents, notices and legal proceedings entered into, given or instituted pursuant hereto or relating directly or indirectly hereto, be drawn up in English. Les parties reconnaissent avoir convenu que la rédaction du présente document sera en Anglais, ainsi que tous documents, avis et procédures judiciaires exécutés, donnés ou intentés, à la suite de ou en rapport, directement ou indirectement, avec les procédures concernées.

Toutes les données écrites et visuelles contenues dans ce document reflètent les dernières informations sur le produit disponibles au moment de la publication. Graco se réserve le droit d'apporter des modifications en tout temps sans avis.

This manual contains French. MM 312666

Siège social de Graco : Minneapolis
Bureaux à l'étranger : Belgium, China, Japan, Korea

GRACO INC. P.O. BOX 1441 MINNEAPOLIS, MN 55440-1441

Copyright 2008, les produits Graco Inc. sont conformes à la norme internationale ISO 9001

www.graco.com

3/2009