

Kit adaptador de válvula descompresión G3

3A1010B

SPA

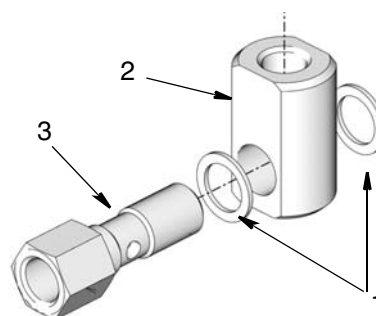
Se utiliza para instalar la válvula de descompresión que se emplea para aliviar los incrementos de presión imprevistos en el sistema y proteger la bomba G3. Únicamente para uso profesional.

Ref. pieza: 571058, 571070



Instrucciones importantes de seguridad

Lea todas las advertencias e instrucciones en este manual y el manual de instrucciones de la bomba G3 incluido con su unidad. Guarde estas instrucciones.






Piezas.

Ref.	Descripción	Cant.	
		571058	571070
1	ARANDELA, sellado	2	2
2	ADAPTADOR, banjo, 1/4 npt	1	1
3	PERNO, banjo, 1/4 npt	1	0
	PERNO, banjo, 1/4 bspp	0	1

Instrucciones

Descompresión

					
PELIGRO DE INYECCIÓN A TRAVÉS DE LA PIEL					
El líquido a alta presión del dispositivo de dosificación, las fugas de la manguera o los componentes rotos entrarán en la piel. La inyección del líquido puede tener la apariencia de un simple corte, pero se trata de una herida grave que puede conducir a la amputación.					
Consiga inmediatamente tratamiento quirúrgico.					
Siga el Procedimiento de descompresión de este manual, cuando deje de pulverizar y antes de limpiar, revisar o reparar el equipo.					

Descomprima en el sistema utilizando dos llaves que funcionen en sentidos opuestos en el elemento de la bomba y el adaptador del elemento de la bomba para **únicamente** soltar el adaptador.

NOTA: Cuando afloje el adaptador del elemento de bomba, **NO** afloje el **elemento de bomba**. El aflojamiento del elemento de la bomba cambiará el volumen de salida.

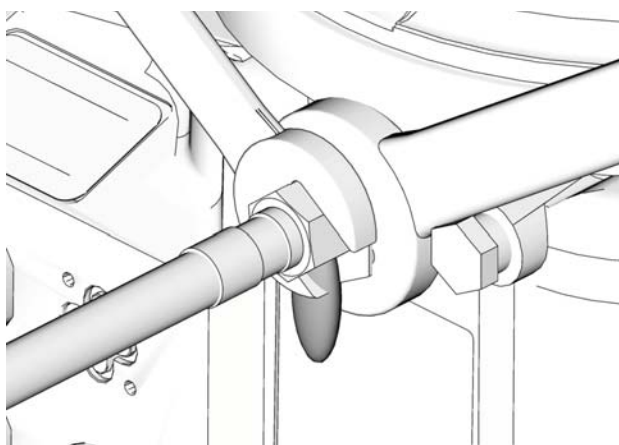


FIG. 1

Instalación

Los números de referencia utilizados en estas instrucciones se corresponden con piezas incluidas en el kit y se indican en la página 1. Las piezas identificadas con un caracter alfabético son componentes suministrados por el usuario o ya instalados.

1. Desconecte la fuente de alimentación.
2. Si la unidad ya ha estado en servicio, alivie la presión, página 2.
3. Aplique aislante de roscas (suministrado por el usuario) a las roscas de la válvula de alivio de la presión (a) (FIG. 2).

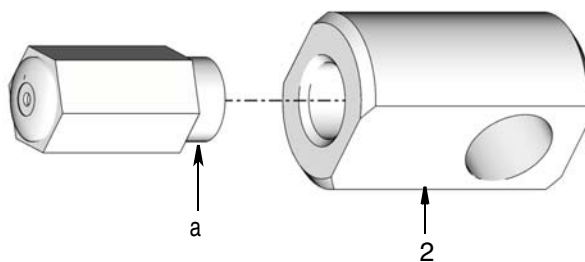


FIG. 2

4. Instale la válvula de descompresión (a) en el adaptador banjo (2). Apriete con llave (FIG. 2).
5. Instale una arandela (1) sobre el perno banjo terminal (3). A continuación, instale el adaptador bajo (2) sobre el perno banjo, seguido de la segunda arandela (1) (FIG. 3).

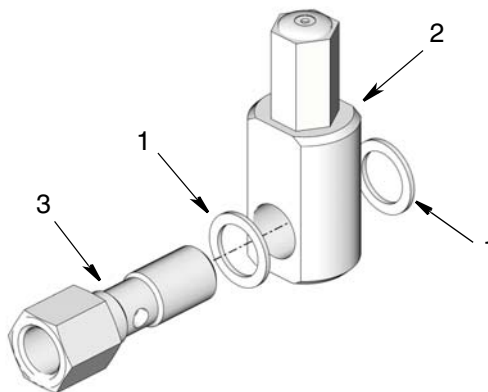


FIG. 3

6. Instale el perno banjo (3) en el elemento de bomba (b) (FIG. 4).

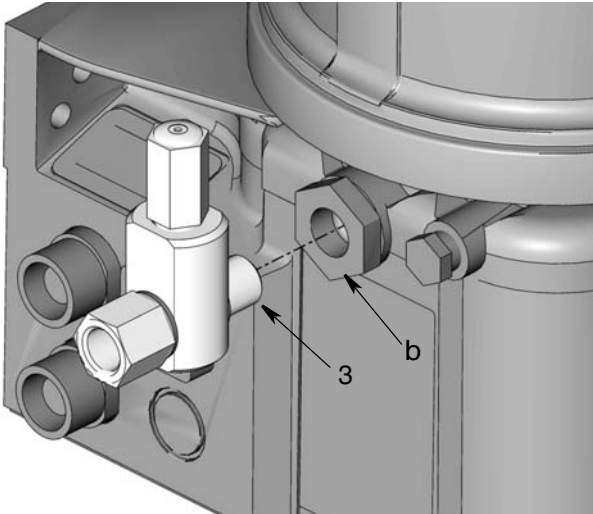


FIG. 4

7. Utilice dos llaves que funcionen en sentidos contrarios para apretar el adaptador. Apriete a 35 ft. lbs (45.7 N•m) (FIG. 5).

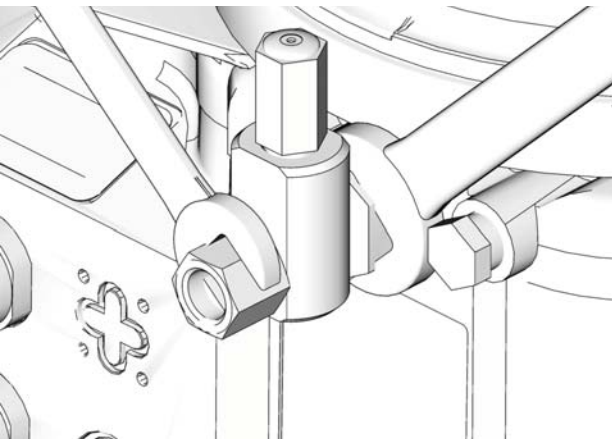


FIG. 5

*Todos los datos visuales y escritos contenidos en este documento son referentes a la última información disponible, a la hora de la publicación.
Graco se reserva el derecho de realizar cambios sin previo aviso.*

Traducción de las instrucciones originales. This manual contains Spanish. MM 3A0522

Oficinas centrales de Graco: Minneapolis

Oficinas internacionales: Bélgica, China, Japón, Corea

GRACO INC. P.O. BOX 1441 MINNEAPOLIS, MN 55440-1441

Copyright 2010, Graco Inc. Está registrado en ISO 9001

www.graco.com

6/2010, revisado 7/2010