

Osade juhend



FUSION™

312570ZAM

ET

Mitmeosaline, põrkuvate õhujugadega pihustuspüstol

Kasutamiseks koos rasksüttiva vahu ja polüuretaaniga. Ainult professionaalseks kasutuseks. Mitte kasutada plahvatusohtlikus keskkonnas.

3500 psi (24,5 MPa; 245 baari) Vedeliku max talitlussurve

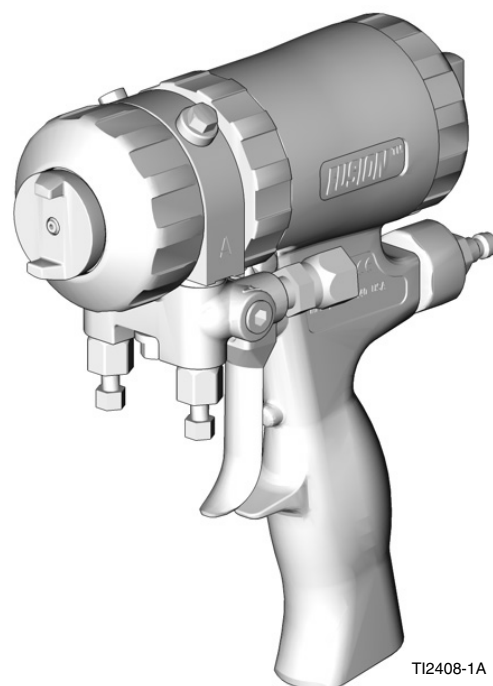
80-130 psi (0,56-0,9 MPa; 5,6-9,0 baari) Õhusisselaske survevahemik

200°F (94 °C) Vedeliku max temperatuur



Tähtsad ohutusjuhised

Lugege läbi kõik selle juhendi hoiatused ja juhised.
Hoidke need juhised alles.



TI2408-1A



PROVEN QUALITY. LEADING TECHNOLOGY.

Sisukord

Juhendi konventsioonid	2	Püstoli loputamine	21
Mudelite loend / segukambri valimisjuhend	3	Puhastage püstoli välispind	21
Ümara profiiliga püstolid	3	Puhastage õhukork	21
Lameda profiiliga püstolid	4	Puhastage summuti	21
Lameda profiiliga püstolid (jätkub)	5	Puhastage vedelikukollektor	21
Lameda profiiliga püstol karkassiga vaheseina jaoks	5	Segukambri düüsi puhastamine	22
Pritsimisprofiiliga püstol	6	Kanalite puhastamine	22
Laia ümara profiiliga püstol	6	Joavade puhastamine	22
Nelja voolikuga püstol	6	Veotsing	24
1:1 suhteta püstolid	6	Töökirjeldus	26
Üldülevaade	9	Sisevaade	27
Oluline teave isotsüanaatide (ISO) kohta	10	Remont	28
Materjali isesüstitmine	11	Vajalikud tööriistad	28
Hoidke komponendid A ja B eraldi	11	Määrimine	28
Isotsüanaatide niiskustundlikkus	11	Esiotsa eemaldamine	28
Vahu vaigud 245 fa paisutajatega	12	Esiotsa kinnitamine	29
Materjalide vahetamine	12	Segukamber ja külgmised tihendipadrunid	30
Maandamine	12	Kontrollventiilid	32
Kolvi turvalukk	12	Kolb	33
Õhukorgi keeramine	13	Kolvi turvalukk	34
Õhusurve kadu	13	Õhuventiil	34
Häälestus	14	Märkused	35
Väljalülitamine	16	Osad	36
Rõhu alandamine	17	Segukambri komplektid	39
Valikkonfiguratsioonid	18	Lamedate otsikute komplektid	40
Vedelikukollektori võimalik teine asend	18	Püstoli remondikomplektid	40
Vooliku võimalik teine asend	18	Kontrollventiili sõelfiltri komplektid	40
Lamedad pihustamisotsikud	19	Labapuuride komplektid	41
Hooldus	20	Labapuuride komplekt	42
Tarnekomplekti kuuluv tööriistakomplekt	20	Õhkpuhastuspüstoli käepideme tühjenduspuuri	42
Hoidke püstol puhas.	20	komplekt	42
Vastavalt vajadusele	20	Lisaseadmed	43
Iga päev	20	Tehnilised andmed	47
Kord nädalas kuni kord kuus	20	Graco standardgarantii	48
		Graco teave	48

Juhendi konventsioonid

Hoiatus

HOIATUS

Hoiatus teavitab teid võimalikust vigastus- või surmaohust, kui eeskirju ei järgita.

Sümbolid nagu vedeliku pritse (joonisel) teavitavad teid spetsiifilisest ohust ning suunavad lugema hoiatusi lehekülgedel 7-8.

Hoiatus

ETTEVAATUST

Ettevaatusmärguanne teavitab teid seadmete võimalikust rikkest või purunemisest, kui eeskirju ei järgita.

Märkus

Märkus annab teile abistavat lisateavet.

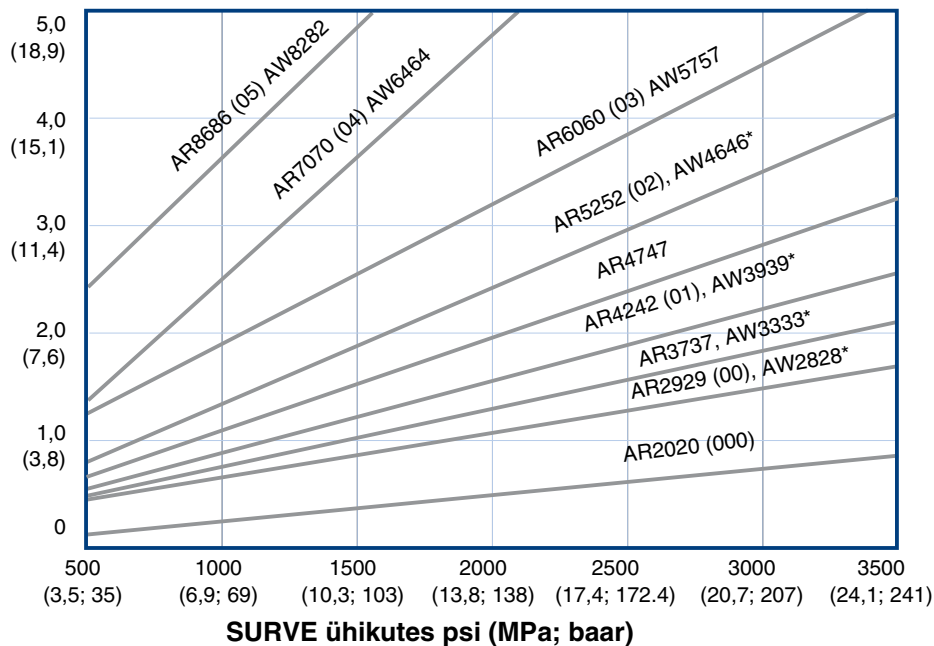
Mudelite loend / segukambri valimisjuhend

Ümara profiiliga püstolid

Püstoli osa nr., seeria	Segukamber				
	Osa nr	Joaava suurus tollid (mm)	Ekvivalentne suurus	Tihend Materjal	Profiil 24 tolli (61 cm) sihist tolli (mm)
246099, A	AR2020	0,020 (0,50)	-000	SST	5 (127)
246100, A	AR2929	0,029 (0,70)	-00	SST	8 (203)
248617, A	AR3737	0,037 (0,94)	Puudub	SST	9 (227)
246101, A	AR4242	0,042 (1,00)	-01	SST	11 (279)
246102, A	AR5252	0,052 (1,30)	-02	SST	12 (305)
246103, A	AR6060	0,060 (1,50)	-03	SST	14 (356)
246104, A	AR7070	0,070 (1,75)	-04	SST	15 (381)
246105, A	AR8686	0,086 (2,15)	-05	SST	18 (457)
255201, A	AR4242	0,042 (1,00)	-01	Polycarballoy	11 (279)
255202, A	AR5252	0,052 (1,30)	-02	Polycarballoy	12 (305)

VOOLUKIIRUS gallonit minutis (liitrit minutis)

*Voolu arvutamiseks ühikutes nael/min, korrutage gal/min väärtus 10-ga. Näide: 2 gal/m x 10 = 20 nael/min.

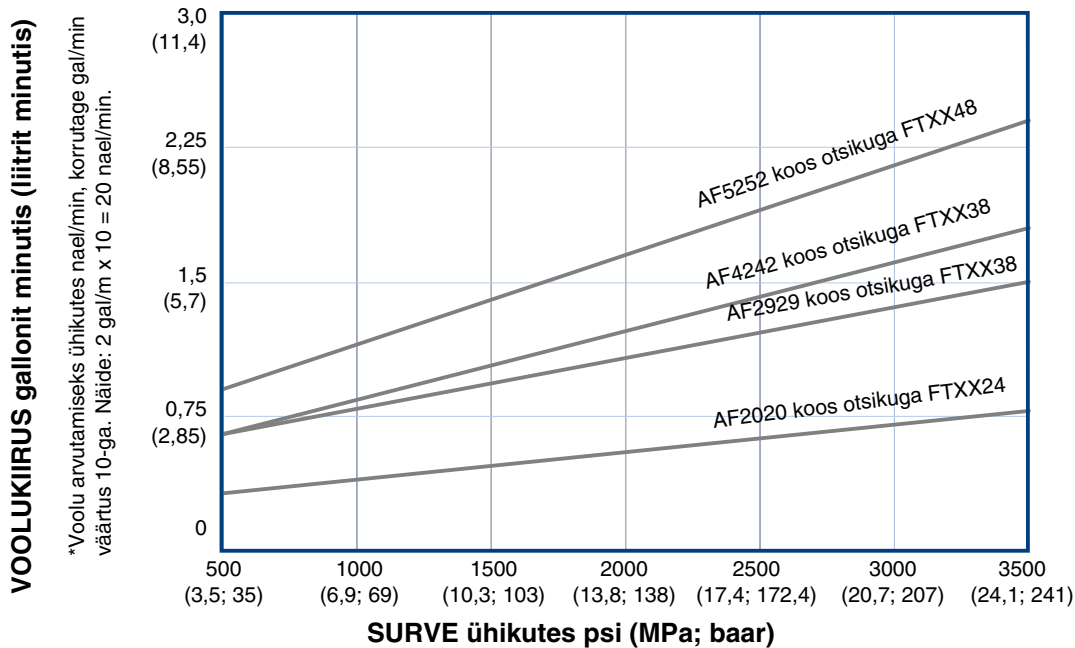


*Saadaval on AW-tarviku (laia profiiliga tarviku) segukambrid. Vt lk 43.

Lameda profiiliga püstolid

Püstoli osa nr., seeria	Segukamber			Lame otsik		
	Osa nr	Joaava suurus tollid (mm)	Ekvivalentne suurus	Osa nr	Profiili suurus tollid (mm)	Ava suurus tollid (mm)
247101, A	AF2020	0,020 (0,50)	-000	FT0424	8-10 (203-254)	0,024 (0,61)
247102, A	AF2020	0,020 (0,50)	-000	FT0438	8-10 (203-254)	0,038 (0,97)
247103, A	AF2020	0,020 (0,50)	-000	FT0624	12-14 (305-356)	0,024 (0,61)
247104, A	AF2020	0,020 (0,50)	-000	FT0638	12-14 (305-356)	0,038 (0,97)
247107, A	AF2020	0,020 (0,50)	-000	FT0838	16-18 (406-457)	0,038 (0,97)
247108, A	AF2020	0,020 (0,50)	-000	FT0848	16-18 (406-457)	0,048 (1,22)
247111, A	AF2929	0,029 (0,70)	-00	FT0424	8-10 (203-254)	0,024 (0,61)
247112, A	AF2929	0,029 (0,70)	-00	FT0438	8-10 (203-254)	0,038 (0,97)
247113, A	AF2929	0,029 (0,70)	-00	FT0624	12-14 (305-356)	0,024 (0,61)
247114, A	AF2929	0,029 (0,70)	-00	FT0638	12-14 (305-356)	0,038 (0,97)
247117, A	AF2929	0,029 (0,70)	-00	FT0838	16-18 (406-457)	0,038 (0,97)
247118, A	AF2929	0,029 (0,70)	-00	FT0848	16-18 (406-457)	0,048 (1,22)
247121, A	AF4242	0,042 (1,00)	-01	FT0424	8-10 (203-254)	0,024 (0,61)
247122, A	AF4242	0,042 (1,00)	-01	FT0438	8-10 (203-254)	0,038 (0,97)
247123, A	AF4242	0,042 (1,00)	-01	FT0624	12-14 (305-356)	0,024 (0,61)
247124, A	AF4242	0,042 (1,00)	-01	FT0638	12-14 (305-356)	0,038 (0,97)
247127, A	AF4242	0,042 (1,00)	-01	FT0838	16-18 (406-457)	0,038 (0,97)
247128, A	AF4242	0,042 (1,00)	-01	FT0848	16-18 (406-457)	0,048 (1,22)
247131, A	AF5252	0,052 (1,30)	-02	FT0424	8-10 (203-254)	0,024 (0,61)
247132, A	AF5252	0,052 (1,30)	-02	FT0438	8-10 (203-254)	0,038 (0,97)
247133, A	AF5252	0,052 (1,30)	-02	FT0624	12-14 (305-356)	0,024 (0,61)
247134, A	AF5252	0,052 (1,30)	-02	FT0638	12-14 (305-356)	0,038 (0,97)
247137, A	AF5252	0,052 (1,30)	-02	FT0838	16-18 (406-457)	0,038 (0,97)
247138, A	AF5252	0,052 (1,30)	-02	FT0848	16-18 (406-457)	0,048 (1,22)

Lameda profiiliga püstolid (jätkub)



Lameda profiiliga püstol karkassiga vaheseina jaoks

Enama teabe saamiseks vt juhendit nr 311071.

Püstoli osa nr., seeria	Segukamber			Lame otsik			Vooluandmed
	Osa nr	Joaava suurus tollid (mm)	Ekvivalentne suurus	Osa nr	Profiili läbimõõt 24 tolli (610 mm) juures sihini tollid (mm)	Ava suurus tollid (mm)	Ligikaudne voolukiirus kui 1000 psi (7,0 MPa; 70 bar)
249525	AF4242	0,042 (1,00)	-01	FTM979	22 (559)	0,038 (0,97)	11 nael/min (4,99 kg/min)
249526	AF5252	0,052 (1,30)	-02	FTM979	22 (559)	0,038 (0,97)	15 nael/min (6,81 kg/min)

Pritsimisprofiiliga püstol

Püstoli osa nr., seeria	Segukamber		
	Osa nr	Joaava suurus tollid (mm)	Ekvivalentne suurus
248408 A	AR7070	0,070 (1,75)	-04

Laia ümara profiiliga püstol

Püstoli osa nr., seeria	Segukamber			Profiili läbimõõt 24 tolli (610 mm) juures sihini tollid (mm)	Segukambri suurusele vastav ekvivalentne vool Etalonosa nr
	Osa nr	Joaava suurus tollid (mm)	Ekvivalentne suurus		
249529	AW3939	0,039 (0,99)	-01	16 (406,4)	AR4242
249530	AW4646	0,046 (1,17)	-02	18 (457,2)	AR5252

Nelja voolikuga püstol

Laia ümara profiiliga püstol koos nelja voolikuga püstoli retsirkulatsioonikollektoriga

Püstoli osa nr., seeria	Segukamber			Profiili läbimõõt 24 tolli (610 mm) juures sihini tollid (mm)	Ligikaudne voolukiirus kui 1000 psi (7,0 MPa; 70 bar)
	Osa nr	Joaava suurus tollid (mm)	Ekvivalentne suurus		
249810	AW2222	0,022 (0,56)	puudub	8-9 (203-229)	4,5 nael/min (204 kg/min)

1:1 suhteta püstolid

Püstoli osa nr., seeria	Segukamber
253888	AR2232


HOIATUS
**ISIKUKAITSEVARUSTUS**

Kandke pihustamise, seadme hooldamise ja tööpiirkonnas viibimise ajal alati asjakohast isikukaitsevarustust ning katke kogu nahapind. Kaitsevarustus aitab vältida tõsiseid kehavigastusi, sh pikaajalist kokkupuudet, mürgiste aurude või udu sissehingamist, allergilisi reaktsioone, põletusi, silmakahjustusi ja kuulmiskadu. Kaitsevarustuse hulka kuuluvad muu hulgas järgmised kaitsevahendid.

- Vedeliku tootja ja kohaliku regulatiivse organi soovitudele vastav sobiva suurusega respiraator, mis võib sisaldada ka värsket õhu varustusega respiraatorit, keemiliselt mitteläbilaskvad kindad, kaitseriietus ja kaitsejalatsid.
- Kaitseprillid ja kuulmiskaitsevahendid.

**TOKSILISTE VEDELIKE VÕI AURUDEGA SEOTUD OHT**

Toksilised vedelikud või aaurud võivad silma või nahale sattumisel, sissehingamisel või allaneelamisel põhjustada tõsiseid tervisehäireid või surma.

- Lugege ohutuskaarte (SDS), et õppida tundma kasutatavate vedelike käsitsemisjuhiseid ja spetsiifilisi ohutegureid, sh pikaajalise kokkupuute mõjusid.
- Kandke pihustamise, seadme hooldamise ja tööpiirkonnas viibimise ajal alati asjakohast isikukaitsevarustust ning tagage tööpiirkonnas alati korralik ventilatsioon. Vaadake selles juhendis toodud hoiatusi **isikukaitsevarustuse** kohta.
- Säilitage ohtlikke vedelikke heakskiidetud anumates ja käideldge need jäätmena vastavalt kehtivatele juhistele.

**NAHA LÄBISTAMISE OHT**

Püstolist, lekkivast voolikust või purunenud osadest väljapaiskuv kõrge rõhu all olev vedelik võib läbistada naha. See võib näida kerge sisselõikena, kuid on tegelikult raske vigastus, mis võib lõppeda amputeerimisega. **Otsige viivitamatult kirurgilist abi.**

- Ärge suunake püstolit ühegi inimese ega kehaosa poole.
- Ärge pange oma kätt või sõrmi püstoli otsaku ette.
- Ärge peatage ega suunake lekkimisi kõrvale käte, keha, kinnaste või kaltsude abil.
- Ärge imege vedelikku tagasi; ee ei ole pneumaatiline pihustisüsteem.
- Järgige **Rõhu alandamine**, lk 17, kui katkestate pihustamise ning enne seadme puhastamist, kontrollimist või hooldamist.
- Loputamisel, täitmisel või veaotsingul kasutage võimalikult madalat rõhku.
- Kui te ei pihusta, lukustage kolvi turvalukk.
- Enne seadme kasutuselevõttu pingutage kõiki ühendusi.
- Kontrollige iga päev voolikute, torude ja ühenduste korrasolekut. Vahetage kulunud või vigastatud osad kohe välja. Kõrgsurvevoolikut ei saa uuesti ühendada; vahetage kogu voolik ümber.

**PÕLETUSOHT**

Seadme pinnad ja kuumutatud vedelik võivad töö ajal muutuda väga kuumaks. Vältimaks tõsiseid põletusi, ärge puudutage kuuma vedelikku ega seadet. Oodake, kuni seade/vedelik on täielikult jahtunud.


HOIATUS
**TULE- JA PLAHVATUSOHT**

Kergesti süttivad aured, nt lahusti- ja värviaurud, võivad tööpiirkonnas süttida või plahvatada. Tulekahju ja plahvatuse vältimiseks pöörake tähelepanu järgmisele.

- Kasutage seadmeid ainult hästi ventileeritud kohas.
- Kõrvaldage kõik süttimisallikad, nagu näiteks süüteleegid, sigaretid, kantavad elektrilambid ja plastikmaterjalist ripuvad riided (staatilise elektrilahenduse oht).
- Süttivate aurude olemasolul ärge ühendage ega eemaldage pistikut elektrikontaktist ning ärge lülitage valgusteid sisse ega välja.
- Hoidke tööpiirkond vaba prügist, lahustitest, kaltsudest ja bensiinist.
- Maandusseadmed ja elektrijuhid. Vt **Maandamine**, lk 12.
- Kui hakkate pihustama anumasse, siis suruge pistol kindlalt vastu maandatud anuma külgeina.
- Kasutage üksnes maandusega voolikuid.
- Kui tekib staatiline elekter või saate elektrilöögi, **lõpetage kohe töö**. Ärge kasutage seadet enne, kui olete probleemi põhjuse leidnud ja kõrvaldanud.

**SEADME VÄÄRKASUTUSE OHT**

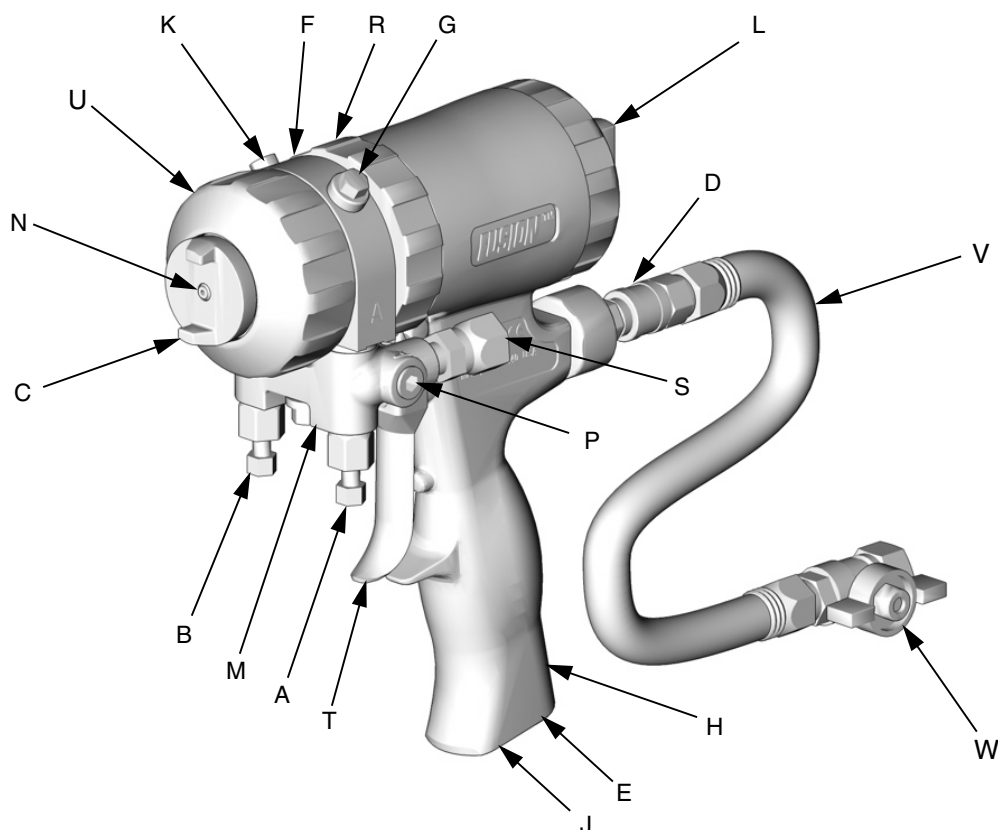
Väärkasutus võib põhjustada tõsiseid kehavigastusi või surma.

- Ainult professionaalseks kasutuseks.
- Kasutage seadet ainult ettenähtud eesmärgil. Teabe saamiseks võtke ühendust Graco edasimüüjaga.
- Enne seadme kasutamist lugege läbi juhendid, hoiatused ja sildid. Järgige eeskirju.
- Kontrollige seadet iga päev. Remontige või vahetage kulunud või kahjustatud osad kohe välja.
- Ärge muutke ega modifitseerige seadet. Kasutage üksnes Graco varuosi ja tarvikuid.
- Ärge ületage vähima vastupidavusega süsteemi osa maksimaalset töörohku või lubatud temperatuuri. Vt kõikide seadmete kasutusjuhenditest peatükki **Tehnilised andmed**.
- Kasutage vedelikke ja lahusteid, mis sobivad märgade osadega. Vt kõikide seadmete kasutusjuhenditest peatükki **Tehnilised andmed**. Lugege vedelike ja lahustite tootjate hoiatusi.
- Paigutage voolikud ja kaablid käidavatest kohtadest, teravatest servadest, liikuvatest osadest ja kuumadest pindadest eemale.
- Ärge tõmmake seadet voolikutest.
- Täitke kõiki asjakohaseid ohutuseeskirju.

**RÕHU ALL OLEVATE ALUMIINIUMOSADEGA SEOTUD OHT**

Ärge kasutage alumiiniumist rõhuseadmetes 1,1,1-trikloroetaani, metüleenkloriidi ega teisi halogeenitud süsivesikuid sisaldavaid lahusteid ja vedelikke. Need võivad kaasa tuua ägeda keemilise reaktsiooni ja seadme purunemise, põhjustades surma, raskeid kehavigastusi ning varalist kahju.

Üldülevaade



TI2408A





Kood:

- A A-poolle vedelikukraan (ISO)
- B B-poolle vedelikukraan (VAIK)
- C Õhukork
- D Õhutorustiku kiirliitmik
- E Summuti
- F Vedelikukorpus
- G Määrdenippel (korgi all)
- H Käepide
- J Õhu lisasisend
- K Tühjendusõhuventiil
- L Kolvi turvalukk
- M Püstoli vedelikukollektor
- N Segukambri düüs
- P Vedeliku lisasiselaskeavad (näidatud A-pool)
- R Lukustusrõngas
- S Vedeliku sisselaskeava liigend (näidatud A-pool)
- T Päästik
- U Eesmine kinnitusrõngas
- V Püstoli õhuvoolik
- W Õhuventiil

Oluline teave isotsüanaatide (ISO) kohta



Isotsüanaadid (ISO) on katalüsaatorid, mida kasutatakse kahekomponentsetes materjalides.

Isotsüanaatide kasutamise tingimused





									
---	---	---	---	--	--	--	--	--	--

Isotsüanaadisaldusega vedelike pihustamisel või jaotamisel tekivad potentsiaalselt ohtlik udu, aur ja pihustatud osakesed.

- Lugege läbi vedeliku tootja hoiatused ja ohutuskaart, et õppida tundma isotsüanaatidega seotud spetsiifilisi ohte ja ettevaatusabinõusid.
- Isotsüanaatide kasutamisega kaasnevad potentsiaalselt ohtlikud toimingud. Selle seadmega võib pihustada ainult siis, kui teil on sellekohane väljaõpe ja kvalifikatsioon ning kui olete läbi lugenud selle juhendi, vedeliku tootja rakendusjuhised ja ohutuskaardi; ning olete neis olevast teabest aru saanud.
- Valesi hooldatud või valesti reguleeritud seadmeid kasutades võib materjal tahkestuda ebaõigesti, mis võib põhjustada gaasi eraldumist ja ebameeldivat lõhna. Seadet tuleb kohusetundlikult hooldada ja reguleerida vastavalt kasutusjuhendis olevatele juhistele.
- Isotsüanaatide udu, auru ja pihustatud osakeste sissehingamise vältimiseks peavad kõik tööpiirkonnas viibijad kandma nõuetekohaseid hingamiselundite kaitsevahendeid. Kandke alati sobiva suurusega respiraatorit, mis võib sisaldada ka värske õhu varustusega respiraatorit. Ventileerige tööpiirkonda vastavalt vedeliku tootja ohutuskaardi juhistele.
- Vältige naha mis tahes kokkupuudet isotsüanaatidega. Kõik tööpiirkonnas viibijad peavad kandma keemiliselt mitteläbilaskvaid kindaid, kaitseriietust ja kaitsejalatsid, nagu on ette näinud vedeliku tootja ja kohalik regulatiivne organ. Järgige vedeliku tootja kõiki soovitusi, sh saastunud riietuse käitlemise kohta. Kui hakkate pärast pihustamist sööma või jooma, tuleb enne kindlasti pesta käed ja nägu.
- Isotsüanaatidega kokkupuute oht säilib ka pärast pihustamist. Pealekandmise ajal ja vedeliku tootja määratud aja jooksul pärast pealekandmist peavad kõik, kellel pole sobivat isikukaitsevarustust, tööpiirkonnast eemale hoidma. Üldjuhul on see aeg vähemalt 24 tundi.
- Hoiatage teisi, kes võivad tööpiirkonda siseneda, isotsüanaatidega kokkupuutumise ohu eest. Pidage kinni vedeliku tootja ja kohaliku regulatiivse organi soovitustest. Soovitatav on panna tööpiirkonnast väljapoole selline silt, nagu allpool näidatud:

 WARNING	
	TOXIC FUMES HAZARD
DO NOT ENTER DURING SPRAY FOAM APPLICATION OR FOR ___ HOURS AFTER APPLICATION IS COMPLETE	
DO NOT ENTER UNTIL:	
DATE: _____	
TIME: _____	

Kõik rakendused, v.a pihustatav vaht



						
---	---	---	---	--	--	--

Isotsüanaadisaldusega vedelike pihustamisel või jaotamisel tekivad potentsiaalselt ohtlik udu, aur ja pihustatud osakesed.

- Lugege läbi vedeliku tootja hoiatused ja ohutuskaart, et õppida tundma isotsüanaatidega seotud spetsiifilisi ohte ja ettevaatusabinõusid.
- Isotsüanaatide kasutamise kaasnivad potentsiaalselt ohtlikud toimingud. Selle seadmega võib pihustada ainult siis, kui teil on sellekohane väljaõpe ja kvalifikatsioon ning kui olete läbi lugenud selle juhendi, vedeliku tootja rakendusjuhised ja ohutuskaardi; ning olete neis olevast teabest aru saanud.
- Valesti hooldatud või valesti reguleeritud seadmeid kasutades võib materjal tahkestuda ebaõigesti. Seadet tuleb kohusetundlikult hooldada ja reguleerida vastavalt kasutusjuhendis olevatele juhistele.
- Isotsüanaatide udu, auru ja pihustatud osakeste sissehingamise vältimiseks peavad kõik tööpiirkonnas viibijad kandma nõuetekohaseid hingamiselaadide kaitsevahendeid. Kandke alati sobiva suurusega respiraatorit, mis võib sisaldada ka värske õhu varustusega respiraatorit. Ventilatsioonitööpiirkonda vastavalt vedeliku tootja ohutuskaardi juhistele.




Vältige naha mis tahes kokkupuudet isotsüanaatidega. Kõik tööpiirkonnas viibijad peavad kandma keemiliselt mitteläbilaskvaid kindaid, kaitseriietust ja kaitsejalatsid, nagu on ette näinud vedeliku tootja ja kohalik regulatiivne organ. Järgige vedeliku tootja kõiki soovitusi, sh saastunud riietuse käitlemise kohta. Kui hakkate pärast pihustamist sööma või jooma, tuleb enne kindlasti pesta käed ja nägu.

Materjali isesüttimine

						
---	---	--	--	--	--	--

Mõni materjal võib liiga paksu kihi pealekandmise tõttu muutuda isesüttivaks. Lugege materjali tootja hoiatusi ja ohutuskaarti.

Hoidke komponendid A ja B eraldi

						
---	---	---	--	--	--	--

Ristsaastumise korral võib materjal vedelikutorudes tahkestuda, mis omakorda võib põhjustada raskeid kehavigastusi või seadme kahjustusi. Ristsaastumise vältimiseks:

- Ärge kunagi** vahetage omavahel komponendi A ja komponendi B niisutatud osi;
- ärge kunagi kasutage lahustit ühel pool, kui see on teiselt poolt saastunud.

Isotsüanaatide niiskustundlikkus

Kokkupuude niiskusega põhjustab isotsüanaatide osalist tahkestumist, tekitades väikseid kõvu abrasiivseid kristalle, mis jäävad vedelikus hõljuma. Lõpuks tekib pinnale kile ja isotsüanaadid hakkavad geelistuma, nii et suureneb selle viskoossus.

TEADE
<p>Osaliselt tahkestunud isotsüanaadid vähendavad kõigi niisutatud osade toimivust ja kasutusiga.</p> <ul style="list-style-type: none"> Kasutage alati suletud mahutit, mille õhusisaldus on adsorptsioonkuivati, või lämmastikkuatmosfääri. Ärge kunagi säilitage isotsüanaate lahtises mahutis. Hoidke isotsüanaatide pumba märg anum või paak (kui on olemas) täidetuna sobiva määrdeainega. Määrdeaine toimib isotsüanaatide ja atmosfääri vahelise barjäärina. Kasutage ainult niiskuskindlaid, isotsüanaatidega kokkusobivaid voolikuid. Ärge kunagi kasutage korduvkasutatavaid lahusteid, milles võib leiduda niiskust. Kui te lahustimahuteid ei kasuta, hoidke need alati suletuna. Määrige keermestatud osad uuesti kokku pannes alati sobiva määrdeainega.

MÄRKUS: Kile moodustumise ja kristalliseerumise määr on isotsüanaatide segust, niiskusest ning temperatuurist.

Vahu vaigud 245 fa paisutajatega

Mõni vahu paisutaja läheb temperatuuril üle 90°F (33°C) vahtu, kui see pole rõhu all ja eriti siis, kui seda loksutatakse. Vahutamise vähendamiseks kasutage ringlussüsteemis minimaalselt eelsoojendust.

Materjalide vahetamine

TEADE

Seadmes materjalitüüpe vahetades tuleb tegutseda eriti tähelepanelikult, et vältida seadme kahjustusi ja seisakuid.

- Materjalide vahetamisel peske seade korduvalt läbi, et see oleks täiesti puhas.
- Pärast läbipesemist puhastage alati vedeliku sissevõtuavade filtrid.
- Kontrollige materjali tootjalt üle, kas materjal sobib keemiliselt.
- Epoksüüdide ja uretaanide või polükarbamiidide vahel vahetades võtke kõik vedelikuga seotud komponendid lahti ja puhastage ning vahetage voolikud. Epoksüüdidel on sageli amiinid B (kõvendi) poolel. Polükarbamiididel on sageli amiinid B (vaigu) poolel.

Maandamine

HOIATUS



Lugege hoiatusi, lk 8.

Täpse teabe saamiseks maandamise kohta vaadake oma kohalikku elektrikoodi ja dosaatori juhendit.

Maandage pihustuspüstol ühenduse kaudu Graco poolt heakskiidetud maandatud vedelikutarnevoolikule.

Kolvi turvalukk

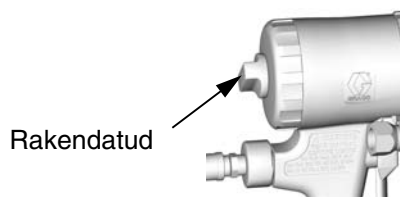
Lukustage kolvi turvalokk iga kord, kui lõpetate pihustamise, et vältida kogemata käivitamist.

HOIATUS



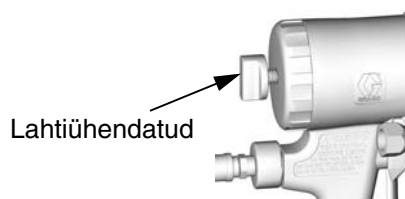
Lugege hoiatusi, lk 7.

Kolvi turvaluku rakendamiseks: vajutage nupp sisse ja keerake päripäeva. Kui lukk on kinni, ei hakka püstol tööle.



TI2409A

Kolvi turvaluku avamiseks: vajutage nupp sisse ja keerake seda vastupäeva, kuni nupp välja hüppab. Nupu ja püstoli korpuse vahele jääb vahe.



TI2410A

Õhukorgi keeramine

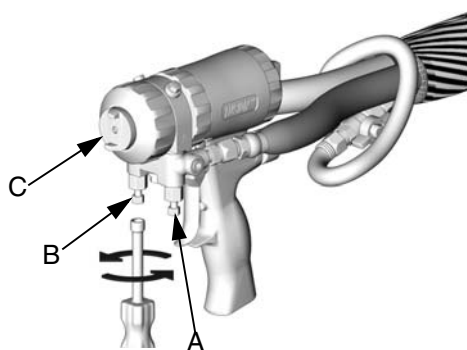
⚠ HOIATUS



Lugege hoiatusi, lk 7.

1. Vt Rõhu alandamine, lk 17.

2. Sulgege vedelikukraanid A ja B enne õhukorgi (C) keeramist.

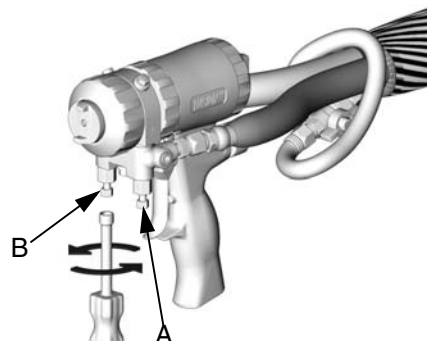


TI2421A

Õhusurve kadu

Õhusurve kadumisel jätkab püstol pihustamist. Püstoli seiskamiseks teostage üks nimetatud toimingutest.

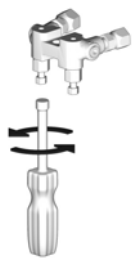
- Vajutage sisse kolvi turvalukk, vt lk 12.
- Sulgege vedelikuventiilid A ja B.



TI2421A

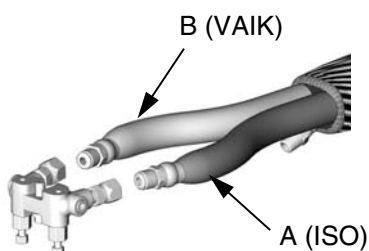
Häälestus

1. Sulgege vedelikuventiilid A ja B.



TI2411A

2. Ühendage vedelikuvoolikud A (ISO) ja B (VAIK) vedelikukollektoriga.



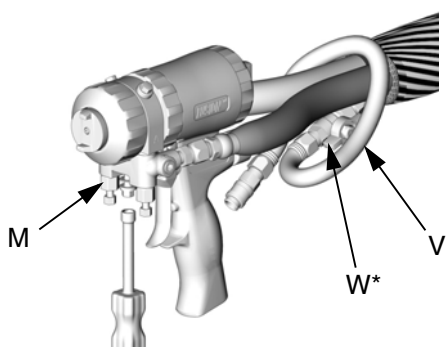
TI2417A

3. Rakendage kolvi turvalukk, vt lk 12.



TI2409A

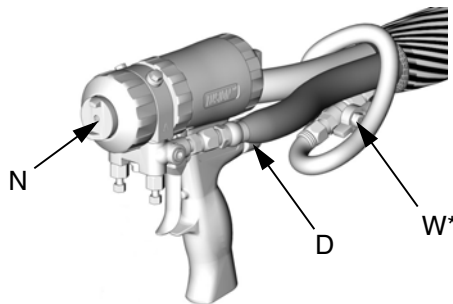
4. Ühendage püstoli õhuvoolik (V) ja õhuventiil (W*) peaõhuvoolikuga. Kinnitage vedelikukollektor (M) püstolile.



TI2554A

Teavet vedelikukollektori asendi muutmise või vedeliku lississelaskeavade kasutamise kohta vt lk 18 ja 18.

5. Ühendage kiirliitmik (D). Lülitage õhk sisse. Avage õhuventiil (W*). Õhku peaks välja puhutama düüsi (N) kaudu.



TI2414-1A

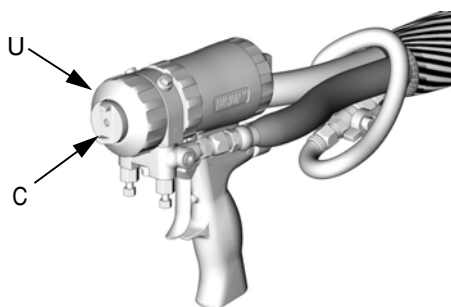
Teavet õhu lississelaskeavade kasutamise kohta vt lk 18.

6. Avage kolvi turvalukk, vt lk 12.



TI2410A

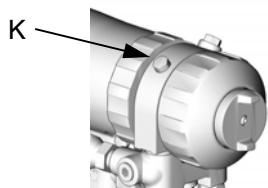
7. Vajutage püstoli päästikut, et kontrollida segukambri täisliikumist. Õhukorgi (C) eesmine osa peab olema peaaegu ühel tasapinnal eesmise kinnitusrõngaga (U).



TI2414-1A

* (W) Ei kuulu pritsimispüstoli komplekti.

8. Avage tühjendusõhuventiil (K) 1/4-1/2 pöörde võrra ja vajutage püstoli päästikule, et veenduda, kas tühjendusõhku puhutakse. Kohandage soovitud viisil. See toiming ei kohaldu pritsimisprofiiliga pihustuspüstolile 248408.



TI2413A

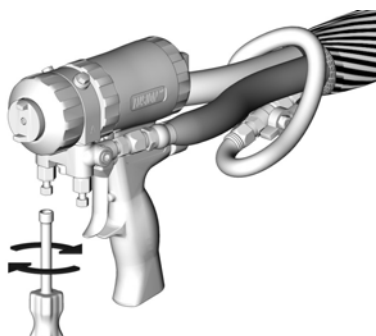
9. Rakendage kolvi turvalukk, vt lk 12.



TI2409A

10. Lülitage sisse dosaator.

11. Avage vedelikukraan B (VAIK) (ligikaudu 1/3 pöörde võrra). Seejärel avage vedelikukraan A (ISO).



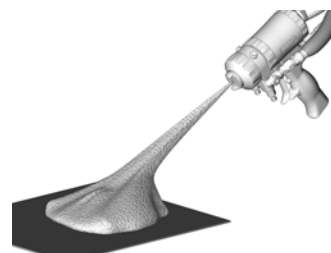
TI2414A

12. Avage kolvi turvalukk, vt lk 12.



TI2410A

13. Proovige pihustada kartongile. Reguleerige survet ja temperatuuri, et saada soovitud tulemused.



TI2645A

14. Kandke püstoli esiosale ja lukustusrõngale määret või kasutage püstolikatet, et hoida ära ülepihustamisest tekkivat pihuse kuhjumist ja lihtsustada lahtimonteerimist. Teavet määrede ja püstolikatete tellimise kohta vt lk 45.

15. Püstol on pihustamisvalmis.


ETTEVAATUST

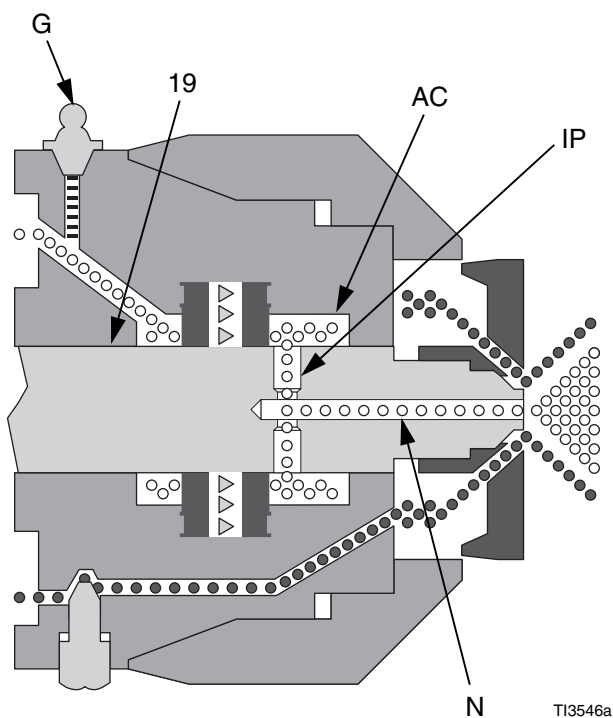
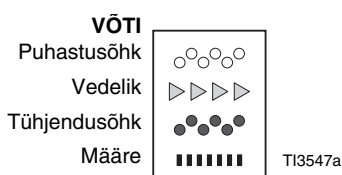
Püstoli käivitamiseks on vajalik õhutarne olemasolu. Ärge ühendage püstoli õhutarneseadist lahti enne, kui vedelikusurve on vabastatud, lk 17.

Väljalülitamine

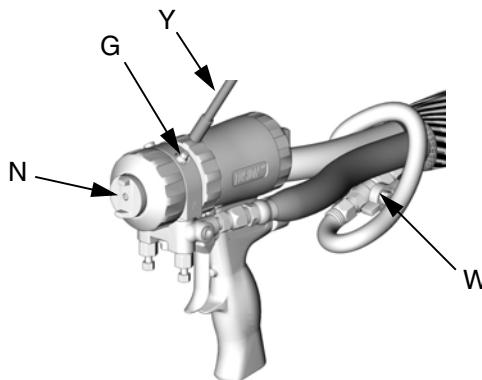
Väljalülitamine ööajaks.

1. Vt **Rõhu alandamine**, lk 17.
2. Jätke õhutarne avatuks ja päästik vabastatuks.

 Määrige püstolit iga päev, et vältida kahe komponendi kõvastumist ja hoidke vedelikukanalid puhtad. Puhastusõhk kannab määrdeainepiisad läbi õhukambri (AC), joaavade (IP) ja pihustab välja segukambri düüsi (N) kaudu, kattes kõik pinnad. Kasutage Graco määret 117773, vt lk 45.



3. Eemaldage määrdenipli kork Laske määrdepüstoli (Y) abil määret niplisse (G), kuni määrdeaine piisad hakkavad välja pihustuma segukambri düüsi (N) Ärge määrige üleliigselt – kasutage max kahte surumist Ärge pihustage määrdeainepiisku pihustatud materjalile



4. Asetage määrdeniplikork kohale.
5. *Ainult ümara ja lameda profiiliga püstolitele.* Keerake õhuventiil (W) kinni. *Ainult pritsimisprofiiliga püstolile.* Lülitage peamine õhu juurdevool välja.

Rõhu alandamine

⚠ HOIATUS



Lugege hoiatusi, lk 7. Vabastage surve enne püstoli puhastamist või parandamist.

1. Rakendage kolvi turvalukk, vt lk 12.

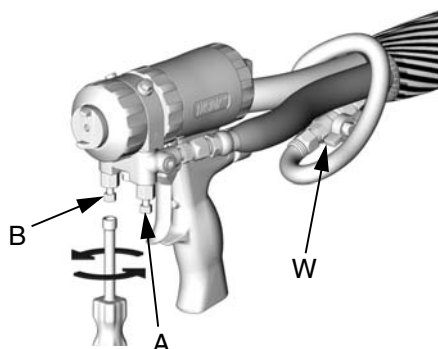


TI2409A

ETTEVAATUST

Püstoli käivitamiseks on vajalik õhutarne olemasolu. Ärge ühendage püstoli õhutarneseadist lahti enne, kui vedelikururve on vabastatud.

2. Sulgege vedelikukraanid A ja B. Jätke õhuventiil (W) avatuks.



TI2421A

3. Avage kolvi turvalukk, vt lk 12.



TI2410A

4. Vallandage püstol surve vabastamiseks kartongile või prügikonteinerisse.



TI4722a

5. Rakendage kolvi turvalukk, vt lk 12.



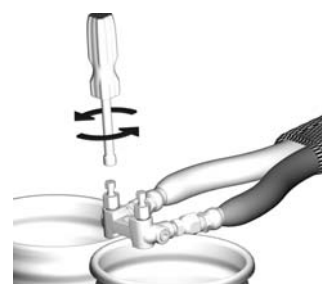
TI2409A

⚠ HOIATUS



Voolikus ja dosaatoris olev vedelik on ikka veel survestatud. Teostage survevabastamise protseduurid, mis on kirjas dosaatori juhendis.

Surve vabastamiseks voolikust pärast püstoli eemaldamist, paigutage vedelikukollektor konteinerite kohale, suunaga endast eemale. Avage väga ettevaatlikult vedelikukraanid. Väga suure surve all olles pihustub vedelik avade kaudu külgedele.



TI2484A

Valikkonfiguratsioonid

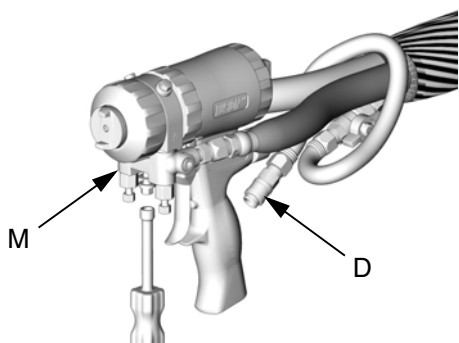
Vedelikukollektori võimalik teine asend

Vedelikukollektor on paigaldatud püstoli alla, A-pool vasakul, vaadatuna püstoli tagas seisva kasutaja poolt. Soovi korral võib kollektori paigutada püstoli peale. Seda tehes paigutatakse A-poolse osad (vedeliku sisselaskeava liigend, kontrollklapp, külmine tihendikassett ja segukamber) paremale.

ETTEVAATUST

Püstoli märgade osade ristasaastumise vältimiseks ärge vahetage omavahel A-osa (isotsüanaat) ja B-osa (vaik).

1. Vt **Rõhu alandamine**, lk 17.
2. Ühendage õhutarne (D) lahti ja eemaldage vedelikukollektor (M).



TI2554A

3. **Esiotsa eemaldamine**, lk 28.
4. Pöörake vedelikukorpust 180°.
5. **Esiotsa kinnitamine**, lk 29.
6. Kinnitage vedelikukollektor. Ühendage õhk. Hakake püstoliga jälle töötama.

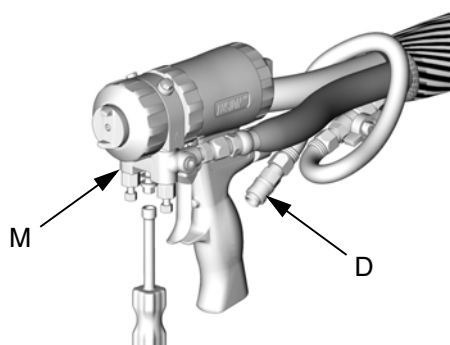
Vooliku võimalik teine asend

Vedeliku sisselaskeavade liigendid ja õhutarne kiirlihtiühendus on suunatud tahapoole. Soovi korral saab neid asendeid muuta nii, et voolikud suunduvad allpoole.

ETTEVAATUST

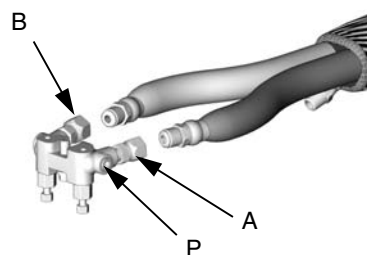
Püstoli märgade osade ristasaastumise vältimiseks ärge vahetage omavahel A-osa (isotsüanaat) ja B-osa (vaik).

1. Vt **Rõhu alandamine**, lk 17. Vabastage ka süsteem surve alt, vt dosaatori juhendit.
2. Ühendage õhutarne (D) lahti ja eemaldage vedelikukollektor (M).




TI2554A

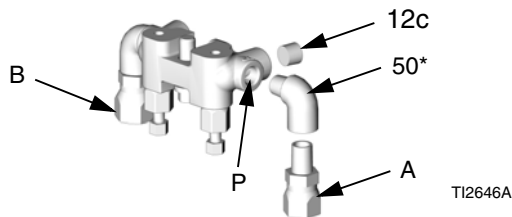
3. Lahutage vedelikuvoolikud sisselaskeavade liigenditest (A, B). Eemaldage liigendid. Eemaldage korgid lississelaskeavadelt (P).



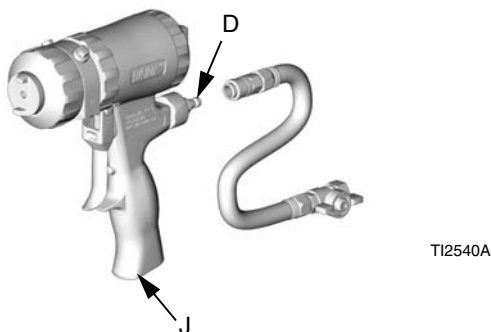
TI2417A

4. Kandke keermehermeetikut korkidele (12c), põlvedele (50*) ja liigendite väliskeermetele (A, B). Paigaldage põlved (50*) lississelaskesavadesse (P) suunaga allapoole. Paigaldage liigendid (A, B) põlvedesse. Veenduge, et paigaldate A-liigendi (väiksem) A-poolle. Paigaldage korgid sinna, kus olid liigendid. Pingutage kõiki osi 235-245 toll-naela (26,6-27,7 N•m).

 Põlved (50*) ei kuulu pritsimisprofiiliga pihustuspüstoli komplekti.



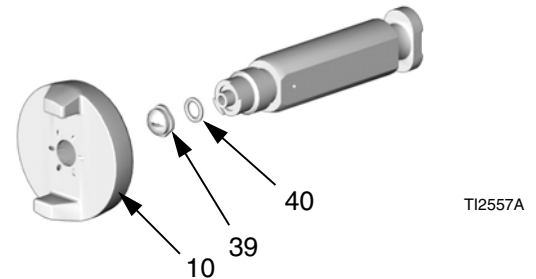
5. Ühendage voolikud A ja B liigenditega A ja B.
6. Eemaldage nippel (D) ja kork (J). Vahetage asendid omavahel ringi. Kandke peale keermehermeetikut ja keerake kinni pöördemomendiga 125-135 toll-naela (14-15 N•m).




7. Kinnitage vedelikukollektor. Ühendage õhk. Hakake püstoliga jälle töötama.

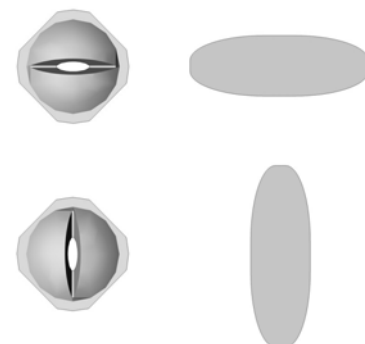
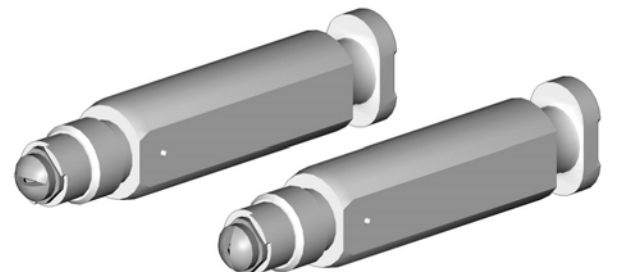
Lamedad pihustamisotsikud


- Vt **Rõhu alandamine**, lk 17.
- Eemaldage õhukork (10) ja lame pihustamisotsik (39). Kontrollige rõngastihendit (40).



 Kui otsik on ummistunud, eemaldage ummistus väikese kruvikeerajaga või tõmmake välja tangidega. Otsik on kahjustamisele vastupidamiseks tugevdatud.

- Puhastamiseks kastke otsik sobivasse lahustisse, vt lk 21. Puhastage ettevaatlikult otsikupuhastamise tööriistaga 15D234, lk 45, mis sobib otsiku ehitusega.
- Paigutage otsik horisontaalselt või vertikaalselt või paigaldage teise suurusega otsik.



 Otsikute tagaküljel on märgistus osa numbri viimase kolme (3) numbriga. Vt **Lameda otsiku osa numbri viitejuhend**, lk 40.

- Paigaldage õhukork käsitsi kinni keerates tagasi. Puhastusava kohakuti paiknemine otsikuga ei ole oluline.

Hooldus

Tarnekomplekti kuuluv tööriistakomplekt

- Kuuskantmutrikeerik; 5/16
- Kruvikeeraja; 1/8 tera
- Düüsi labapuur, erinevate suurustega sõltuvalt düüsi suuruselt. Vt TABEL 1, lk 22.
- Joaava labapuur, erinevate suurustega sõltuvalt ava suuruselt. Vt TABEL 3, lk 23.
- 117661 Tihvti kinnitusrakis; kaks pööratavat padrunit



- 551189 Määrdepüstol; 3 oz määrdega
- 15B817 Loputusvedeliku kollektor
Ei kuulu pritsimisprofiiliga pihustuspüstoli komplekti.

Hoidke püstol puhas.

Hoidke püstol puhas, kasutades lisatarvikute hulka kuuluvat püstolikatet, vt lk 42.

Õhukese määrdeainekihi pealekandmine lihtsustab puhastamist.

Vastavalt vajadusele

1. Puhastage püstoli välispind, lk 21.
2. Segukambri düüsi puhastamine, lk 22, vähemalt üks kord päevas.
3. Puhastage õhukork, lk 21.
4. Puhastage summuti, lk 21.
5. Puhastage vedelikukollektor, lk 21.
6. Kanalite puhastamine, lk 22.
7. Joaavade puhastamine, lk 22.

Iga päev

Vt Väljalülitamine, lk 16.

Kord nädalas kuni kord kuus


1. Puhastage **Segukamber ja külgmised tihendipadrunid**, lk 30. Kontrollige rõngastihendeid.
2. Puhastage **Kontrollventiilid**, lk 32. Kontrollige rõngastihendeid ja filtreid.

Püstoli loputamine

Kui on vajalik loputada püstolit, teostage järgmised protseduurid.

 HOIATUS  
Lugege hoiatusi, lk 8.

1. Vt **Rõhu alandamine**, lk 17.
2. Loputage sobiva lahustiga, mis voolab maandatud metallämbrisse, hoides vedelikukollektori metalloosa kindlalt ämbri kõrval. Loputades kasutage madalaimat võimalikku vedelikusurvet.
3. Vt **Rõhu alandamine**, lk 17.

 Põhjalikumaks loputamiseks on lisatarvikuna saadaval lahustiga loputuskomplekt 218669. Komplekt ühendatakse vedelikukollektoriga 15B817.

Puhastage püstoli välispind

Pühkige püstoli välispinda sobiva lahustiga.

Kasutage kõvastunud materjali pehendamiseks N-metüülpürrolidooni (NMP), Dynasolve CU-6, Dzolvi või samaväärset lahustit.

HOIATUS
Neid lahusteid ei soovitata loputamiseks kasutada.

Puhastage õhukork

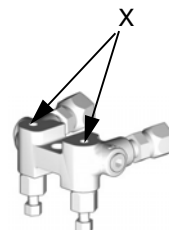
Kastke õhukork sobivasse lahustisse. Puhastage avad #58 (0,042) labapuuriga.

Puhastage summuti

Eemaldage summuti ja puhastage sobiva lahustiga.

Puhastage vedelikukollektor

Puhastage vedelikukollektori tihendipinnad sobiva lahustiga ja harjake need puhtaks iga kord, kui kollektor püstolist eemaldatakse. Ärge unustage puhastada ülemisel pinnal paiknevat kahte vedelikuporti (X). Ärge kahjustage lamedaid tihendipindasid. Niiskuse kogunemise vältimiseks katke kaitseta pinnad määrdega.



TI2411-1

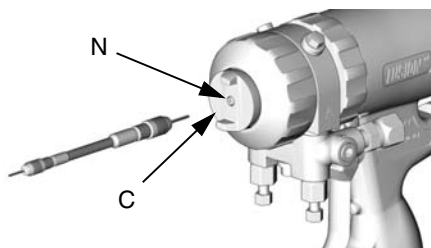
Segukambri düüsi puhastamine

1. Rakendage kolvi turvalukk, vt lk 12.



TI2409A

2. Vt TABEL 1. Vt ka identifitseerimistabelit alalõigus **Labapuuride komplektid**, lk 41. Kasutage segukambri düüsi (N) puhastamiseks sobiva suurusega labapuuri. Vajadusel puhastage õhukork (C) ettevaatlikult jäiga harjaga.



TI2418A

Tabel 1: Düüsi labapuuri suurused

Ümar pihustamisprofiil		Lame pihustamisprofiil	
Segukambri osa nr	Puuri suurus tollid (mm)	Segukambri osa nr	Puuri suurus tollid (mm)
AR2020	#58, 0,042 (1,00)	AF2020	3/32, 0,094 (2,35)
AR2929	#55, 0,052 (1,30)	AF2929	3/32, 0,094 (2,35)
AR3737	#55, 0,052 (1,30)		
AR4242	#53, 0,060 (1,50)	AF4242	3/32, 0,094 (2,35)
AR4747	1/16, 0,0625 (1,59)		
AR5252	#50, 0,070 (1,75)	AF5252	3/32, 0,094 (2,35)
AR6060	#44, 0,086 (2,15)		
AR7070	3/32, 0,094 (2,35)		
AR8686	#32, 0,116 (2,90)		

Ümar pihustamisprofiil		Lame pihustamisprofiil	
Segukambri osa nr	Puuri suurus tollid (mm)	Segukambri osa nr	Puuri suurus tollid (mm)
AR2237	0,47 (1,2)	AF2033	3/32, 0,094 (2,35)
AR2924	#55, 0,052 (1,30)	AF2942	3/32, 0,094 (2,35)
AR3729	#55, 0,052 (1,3 mm)		

Kanalite puhastamine

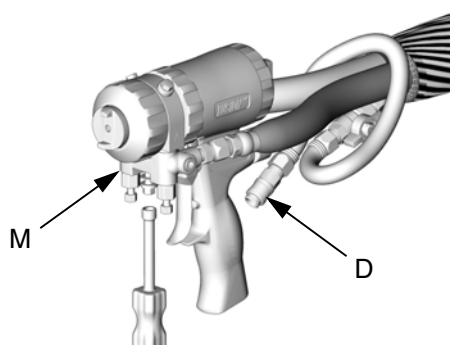
Vajadusel puhastage vedelikukorpuses olevad kanalid ja kasutage ka labapuure. Teavet kanalite läbimõõdu ja asukoha kohta vt TABEL 2 ja **Sisevaade** lk 27. Kõik labapuuri on olemas tarvikute komplektis. Tellige komplekt 248969 õhupuhastuse puurikomplektile, vt lk 42.

Tabel 2: Kanali läbimõõdud

Kanali kirjeldus	Viitetäht (lk 27)	Läbimõõt, tollid (mm)
Ohu lisisisend	C	7/16, 1/8 (11,0; 3,1)
Puhastusõhk	D	1/8 (3,1)
Kolvi õhk	E, F	1/8 (3,1)
Ohu väljapuhumisava	G	11/32, 1/8 (8,7; 3,1)
Ohuventiili läbimõõt	H	9/32 (7,1)
Tühjendusõhk	Puudub jooniselt	3/32 (2,35)
Kontrollventiili avad	Puudub jooniselt	3/32 (2,35)
Määre	Puudub jooniselt	3/32 (2,35)

Joavade puhastamine

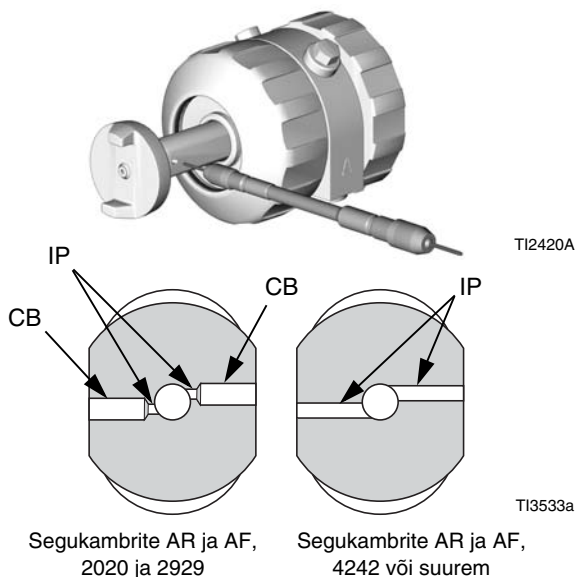
1. Vt **Rõhu alandamine**, lk 17.
2. Ühendage õhutarne (D) lahti ja eemaldage vedelikukollektor (M).



TI2554A

3. **Püstoli loputamine**, lk 21. Kui püstolit ei saa loputada, vt teavet lk 30.
4. **Esiotsa eemaldamine**, lk 28.

5. Suruge segukambrit ettepoole, kuni joaavad (IP) on nähtaval. Teavet avade puhastamiseks õige suurusega puuride kohta vt TABEL 3. Vt ka identifitseerimistabelit alalõigus **Labapuuride komplektid**, lk 41. Mõnedel segukambritel on silindersüvistatud avad (CB) ja joavade täielikuks puhastamiseks on vaja kahe suurusega puure.



Tabel 3: Joava labapuuri suurused

Segukambri osa nr	Joava (IP) labapuuri suurus tollid (mm)	Silindersüvisti (CB) labapuuri suurus tollid (mm)
AR2020	#76, 0,020 (0,50)	#53, 0,060 (1,50)
AR2929	#69, 0,029 (0,70)	#53, 0,060 (1,50)
AR3737	#63, 0,037 (0,94)	pole saadaval
AR4242	#58, 0,042 (1,00)	pole saadaval
AR4747	#56, 0,0165 (1,18)	pole saadaval
AR5252	#55, 0,052 (1,30)	pole saadaval
AR6060	#53, 0,060 (1,50)	pole saadaval
AR7070	#50, 0,070 (1,75)	pole saadaval
AR8686	#44, 0,086 (2,15)	pole saadaval
AF2020	#76, 0,020 (0,50)	#53, 0,060 (1,50)
AF2929	#69, 0,029 (0,70)	#53, 0,060 (1,50)
AF4242	#58, 0,042 (1,00)	pole saadaval
AF5252	#55, 0,052 (1,30)	pole saadaval
1:1 suhteta segukambri komplektid		
Segukambri osa nr	Joava (IP) labapuuri suurus tollid (mm)	Silindersüvisti (CB) labapuuri suurus tollid (mm)
AR2232	#74, 0,023 (0,59) #61, 0,032 (0,81)	#53, 0,060 (1,50)
AR2942	#58, 0,042 (1,07) #69, 0,029 (0,74)	#53, 0,060 (1,50)
AR3729	#63, 0,037 (0,94) #69, 0,029 (0,74)	#53, 0,060 (1,50)
AF2033	#76, 0,020 (0,50) #66, 0,033 (0,84)	#53, 0,060 (1,50)
AF2942	#69, 0,029 (0,74) #58, 0,042 (1,07)	#53, 0,060 (1,50)

6. Suruge segukamber tagasi oma kohale.
7. **Esiotsa kinnitamine**, lk 29.
8. Kinnitage vedelikukollektor. Ühendage õhk. Hakake püstoliga jälle töötama.

Veaotsing

1. Enne püstoli kontrollimist või parandamist vt **Rõhu alandamine**, lk 17.
2. Enne püstoli koostvõtmist kontrollige kõiki võimalikke probleeme ja põhjuseid.

ETTEVAATUST
Püstoli märgade osade ristsaastumise vältimiseks ärge vahetage omavahel A-osasid (isotsüanaat) ja B-osasid (vaik).

PROBLEEM	PÕHJUS	LAHENDUS
Püstol ei käivitu päästikule vajutades täielikult.	Turvalukk on peal.	Avage turvalukk, vt lk 12.
	Ummistunud summuti (22).	Puhastage, lk 21.
	Õhuventiili rõngastihendid (24) on kahjustatud.	Vahetage ümber, lk 34.
Vedelik ei pihustu, kui püstol on täielikult käivitatud.	Vedelikukraanid (12b) on suletud.	Avage.
	Joaavad on ummistunud.	Puhastage, lk 22.
	Kontrollventiilid (26) on ummistunud.	Puhastage, lk 32.
Püstol käivitub aeglaselt.	Ummistunud summuti (22).	Puhastage, lk 21.
	Kolvi rõngastihendid (16, 17) on kahjustatud.	Vahetage ümber, lk 33.
	Õhuventiili on must või rõngastihendid (24) on kahjustatud.	Puhastage õhuventiil või asendage rõngastihendid, vt lk 34.
Püstol viivitab, seejärel käivitub järsult.	Kõvastunud materjal ümber külgmiste tihendite (18).	Kontrollige külgmisi tihendeid (18c) ja segukambrit (19) kriimustuste suhtes. Vahetage ümber, lk 30.
	Kinnitusrõngas (9) ei ole lõpuni alla keeratud.	Keerake kinnitusrõngast, kuni see on vastu alumist osa.
Ümara profiili kadumine.	Segukambri düüs on must.	Puhastage, lk 22.
Lameda profiili kadumine.	Pihustusotsik on ummistunud.	Puhastage sobiva lahustiga, vt lk 19.
	Otsik on kulunud.	Vahetage ümber, lk 19.
	Segukambri düüs on must.	Puhastage, lk 22.
Lameda otsiku ja segukambri vahel on leke.	Otsik ei ole korralikult paigas.	Võtke lahti, vt lk 19.
	Rõngastihend (40) on kahjustatud või puudub.	Vahetage ümber, lk 19.
Surve tasakaalutus.	Joaavad on ummistunud.	Puhastage, lk 22.
	Kontrollventiilid (26) on ummistunud.	Puhastage, lk 32.
	Viskoossused ei ole võrdsed.	Reguleerige kompenseerimiseks temperatuuri.

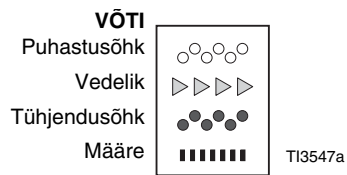
PROBLEEM	PÕHJUS	LAHENDUS
A- ja/või B-vedelik püstoli õhusektsioonis.	Külgmised tihendid (18c) on kahjustatud.	Vahetage ümber, lk 30.
	Segukamber (19) on kahjustatud.	Vahetage ümber, lk 30.
	Külgmise tihendi rõngastihendid (18d, 18e) on kahjustatud.	Vahetage ümber, lk 30.
	Kinnikeeratud õhukork koos avatud vedelikukraanidega (12b).	Sulgege esmalt kraanid.
Vedelikupiisad segukambrist või õhukorgist.	Külgmised tihendid (18c) on kahjustatud.	Vahetage ümber, lk 30.
	Külgmise tihendi rõngastihendid (18d, 18e) on kahjustatud.	Vahetage ümber, lk 30.
	Segukamber (19) on kahjustatud.	Vahetage ümber, lk 30.
Ülemäärane ülepihustamine.	Liiga palju tühjendusõhku.	Vähendage, lk 15.
Materjali kiire kuhjumine õhukorgile.	Õhukorgi avad ummistunud.	Puhastage, lk 21.
	Liiga vähe tühjendusõhku.	Suurendage, lk 15.
	Vedelikukorpuse rõngastihend (23) on kahjustatud või puudub.	Vahetage ümber, lk 30.
	Eesmine rõngastihend (3) on kahjustatud.	Vahetage ümber, lk 30.
Vähenenud tühjendusõhk.	Eesmine rõngastihend (3) on kahjustatud.	Vahetage ümber, lk 30.
Liiga suur kogus tühjendusõhku, kui vedelikukraanid on suletud ja püstoli päästik on aktiveeritud.	Vedelikukorpuse rõngastihend (23) on kahjustatud või puudub.	Vahetage ümber, lk 30.
Vedelikuvool ei seisku, kui vedelikukraanid on suletud.	Vedelikukraanid (12b) on kahjustatud.	Vahetage.
Summutist paiskub püstoli päästiku vallandamisel õhku.	Normaalne.	Mingeid toiminguid sooritada ei tule.
Summutist püsiv õhuleke.	Õhuventiili rõngastihendid (24) on kahjustatud.	Vahetage ümber, lk 34.
	Kolvi rõngastihendid (16, 17) on kahjustatud.	Vahetage ümber, lk 33.
Õhuleke eesmisest õhuventiillist.	Õhuventiili rõngastihendid (24) on kahjustatud.	Vahetage ümber, lk 34.
Õhuleke lukustusrõnga ümbert.	Rõngastihend (21) on kahjustatud.	Vahetage ümber, lk 30.
Kinnitusrõngast (9) ei saa keerata nii palju, et see ulatub vastu alumist osa.	Õhukork (10) on kohale pandud enne kinnitusrõngast (9).	Paigaldage esmalt kinnitusrõngas (9), seejärel õhukork (10). Vt lk 31.


Töökirjeldus

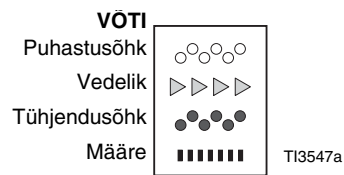
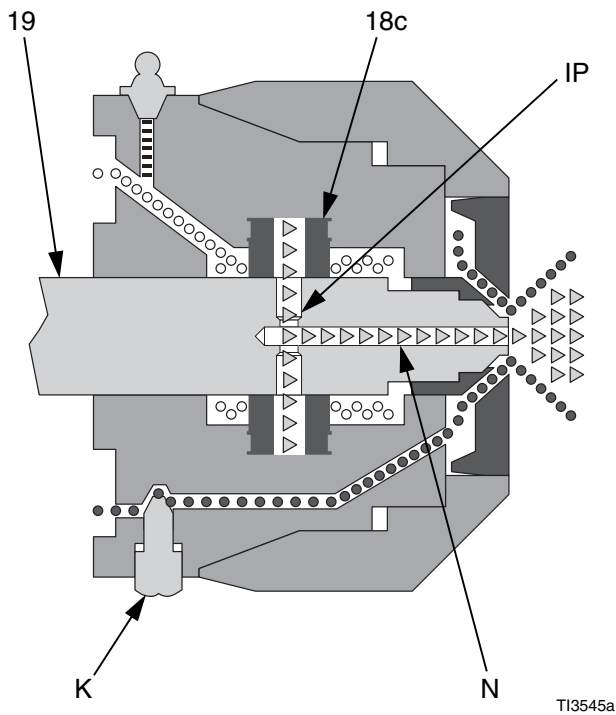
Püstoli päästik vallandatud (vedeliku pihustamine)

Segukamber (19) liigub taha, puhastusõhuvool seisatakse. Joaavad (IP) on vastakuti külgmiste tihendite vedelikuavadega (18c), võimaldades vedelikul voolata läbi segukambri düüsi (N).

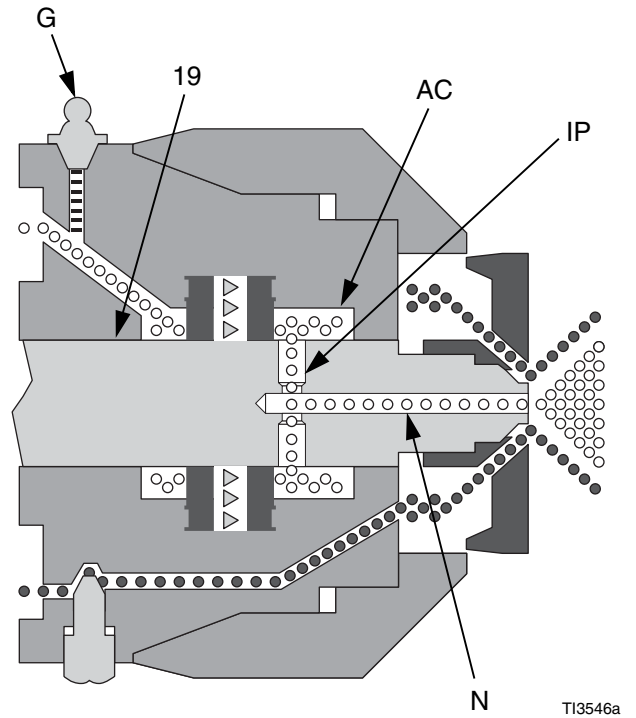
Teavet tühjendusõhuventiili (K) reguleerimise kohta vt lk 15.



 Voolukanalid ei ole selguse mõttes joonisel näidatud.



 Voolukanalid ei ole selguse mõttes joonisel näidatud.

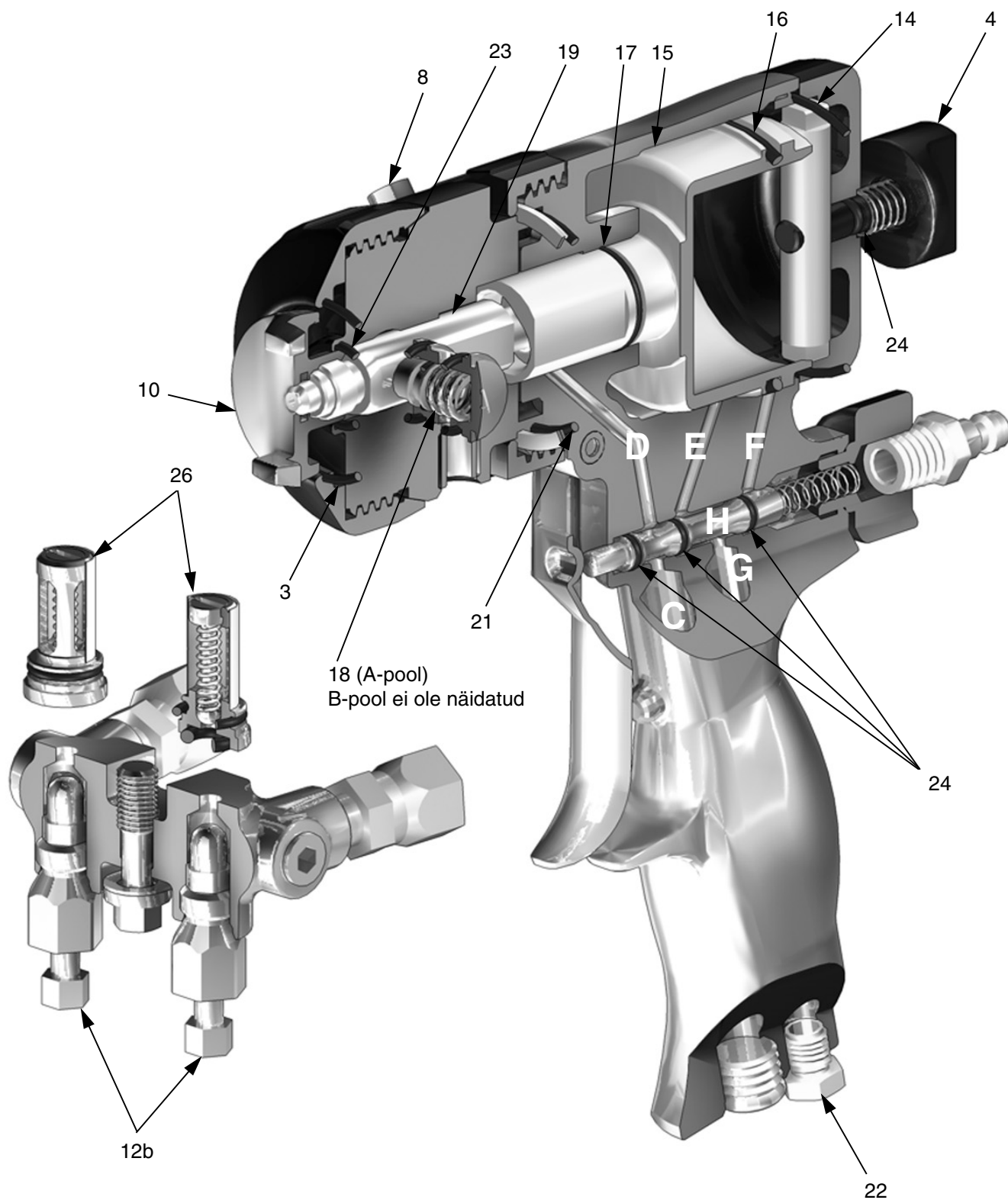


Püstoli päästik lahti lastud (õhuga puhastamine)

Segukamber (19) liigub ettepoole, vedelikuvool seisatakse. Joaavad (IP) avanevad õhukambrisse (AC), võimaldades puhastusõhul voolata läbi segukambri düüsi (N).

Teavet määrdeniipi (G) kasutamise kohta vt lk 16.

Sisevaade



Remont

Vajalikud tööriistad

Tööriistad, mida läheb vaja püstoli täielikuks parandamiseks:

- tellitav mutrivõti,
- lamepeakruvikeeraja (kuulub komplekti)
- 1/8 tolli (3 mm) läbimõõduga varras
- 5/16 kuuskantmutrikeerik (kuulub komplekti).

Määrimine

Määrige kõiki rõngastihendeid, tihendeid ja keermeid. Määrige lukustusrõnga (11) keermeid ja välispinda. Teavet määrde tellimise kohta vt lk 45.

Esiotsa eemaldamine

⚠ HOIATUS



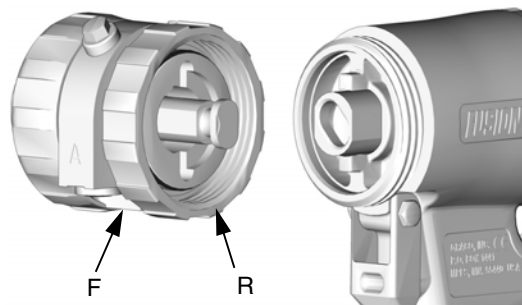
Lugege hoiatusi, lk 7. Eesmise osa õige kinnitamine on olulise tähtsusega. Ärge kasutage püstolit, kui esiosa ei ole kindlalt kinni või lukustusrõngas ei ole tihedalt vastu käepidet.

1. Vt **Rõhu alandamine**, lk 17.
2. **Püstoli loputamine**, lk 21.

ETTEVAATUST

Kui lukustusrõngas (R) on materjalikuhjatise tõttu kinni jäänud, ärge kasutage jõudu, keerates kogu esiosa. Paigalduskeeled (Z) võivad murduda. Kastke püstoli esiosa lahustisse, et kõvastunud materjali pehmenendada ja vabastage lukustusrõngas.

3. Keerake lukustusrõngast (R) lahti, kuni püstoli esiosa on lahti. Pöörake vedelikukorpust (F) 1/8 pöörde võrra vastupäeva. Keerake lukustusrõngast täielikult lahti ja eemaldage püstoli esiosa.



TI2416A

Esiotsa kinnitamine

! HOIATUS



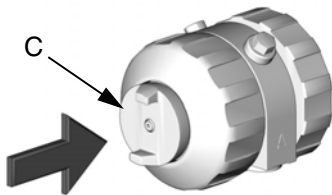
Lugege hoiatusi, lk 7. Eesmise osa õige kinnitamine on olulise tähtsusega. Ärge kasutage püstolit, kui esiosa ei ole kindlalt kinni või lukustusrõngas ei ole tihedalt vastu käepidet.

1. Rakendage kolvi turvalukk, vt lk 12.



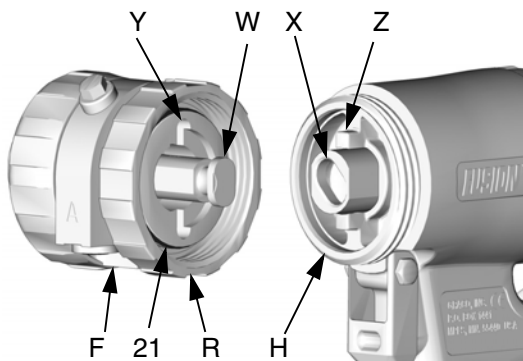
TI2409A

2. Suruge õhukorki (C), kuni see on ühel tasapinnal püstoli esiotsaga. See tagab segukambri paigutamise kogu ulatuses tahapoole.



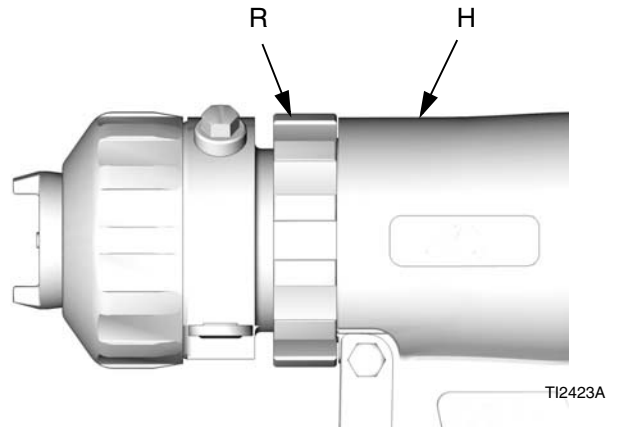
TI2422A

3. Veenduge, et rõngastihend (21) on paigas. Määrige rõngastihendit, lukustusrõnga keermeid (R), käepidet (H) ja lukustusrõnga välispinda. Suunake esiots (F) nõutavasse suunda, et paigutada vedelikukollektor soovitud asukohta (näidatud on alumine paigutus). Sisestage segukambri võtmeots (W) pessa (X). Kruvige lukustusrõngas käsitsi käepidemele nii kaugemale kui võimalik.



TI2416A

4. Pöörake vedelikukorpust 1/8 pöörde võrra päripäeva, et ühendada pilud (Y) ja keeled (Z). Vajutage esiotsa peale, veendumaks, et see on korralikult paigas. Jätkake lukustusrõnga (R) väga tihedalt krüvimist käepidemele (H). Õigesti kokkupanduna liibub lukustusrõngas vastu käepidet.

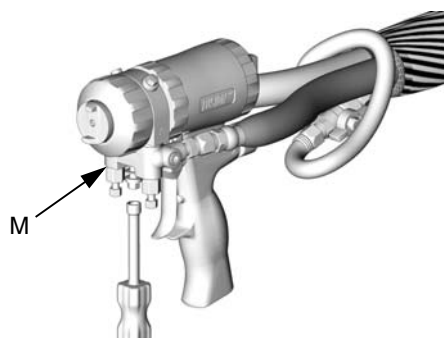


TI2423A

Segukamber ja külgmised tihendipadrundid

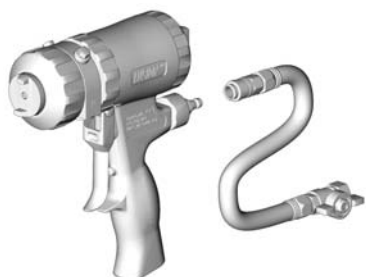
Teavet kasutatavate segukambrite suuruste kohta vt lk 3.

1. Vt **Rõhu alandamine**, lk 17.
2. Eemaldage vedelikukollektor (M).
Jätke õhutarne ühendatuks.



TI2543A

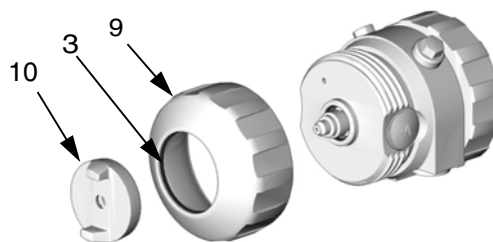
3. Loputage püstolit, et eemaldada A- ja B-osa jääke, vt lk 21. Vt **Rõhu alandamine**, lk 17.
4. Ühendage õhutarne lahti.



TI2540A

5. **Esiotsa eemaldamine**, lk 28.

6. Eemaldage õhukork (10) ja kinnitusrõngas (9).
Kontrollige kinnitusrõngas olevat rõngastihendit (3).

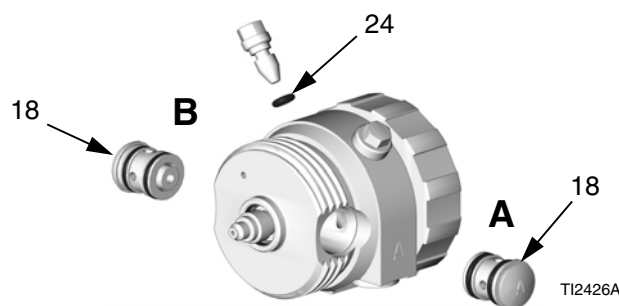


TI2424A

ETTEVAATUST

Külgmise tihendikassettide ristsaastumise vältimiseks ärge vahetage omavahel A-osasid ja B-osasid. A-osa kassett on märgistatud tähega A.

7. Tõmmake välja külgmised tihendikassetid (18).
Kontrollige ka tühjendusõhuventiilil (8) olevat rõngastihendit (24).



TI2426A

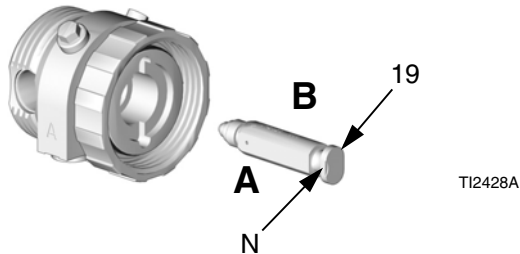
Järgneb lk 31.

8. Tõmmake segukamber (19) välja vedelikukorpuse tagaosast. Kontrollige kahjustuste suhtes ja puhastage avad, vt lk 22. Kontrollige vedelikukorpuse eesosas olevat rõngastihendit (23).

ETTEVAATUST

Püstoli märgade osade ristsaastumise vältimiseks on segukamber märgistatud tähega A ja tagumisel serval oleva sälguga (N). Veenduge, et segukambri A-pool on püstoli A-poleel.

9. Kandke segukambri (19) õhuke kiht määret. Paigaldage segukamber Pressitud A ja sälk (N) peavad olema samal poolel nagu A vedelikukorpusel. Segukamber on vedelikukorpusega kokkusobitumiseks varustatud võtmeotsaga.

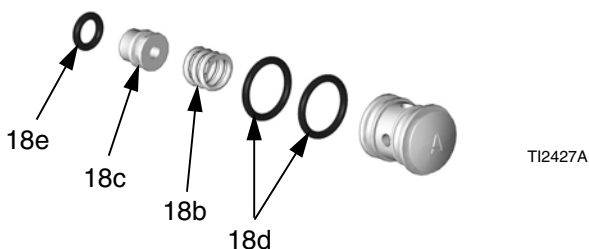


TI2428A

ETTEVAATUST

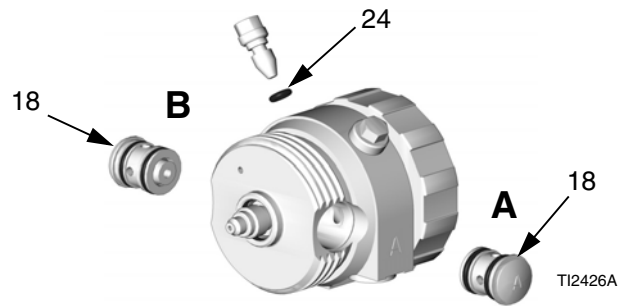
Külgmise tihendikassetide ristsaastumise vältimiseks ärge vahetage omavahel A-osasid ja B-osasid. A-osa kassett on märgistatud tähega A.

10. Kontrollige hoolikalt külgmise tihendikasseti rõngastihendeid ja pindasid. Asendage kulunud ja kahjustunud osad. Määrige rõngastihendid (18d, 18e) ja paigaldage tagasi. Vajutage külgmist tihendit (18c), veendumaks, et vedru (18b) töötab korralikult.



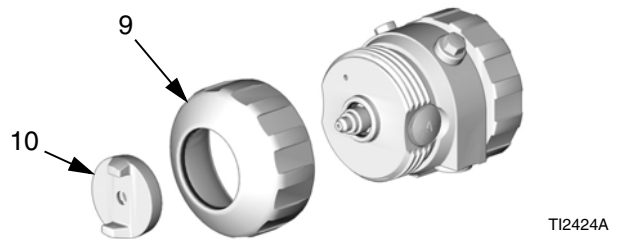
TI2427A

11. Määrige külgmised tihendikassetid (18) ja paigaldage tagasi kohale.



TI2426A

12. Määrige kõik keermed ja paigaldage tagasi kinnitusrõngas (9). Pange õhukork (10) tagasi.




TI2424A

13. **Esiotsa kinnitamine**, lk 29.

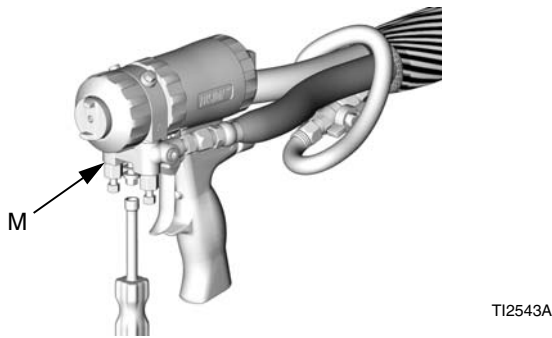
14. Ühendage õhutarne ja vajutage mõned korrad püstoli päästikut, et veenduda lekete puudumises. Kui ükskõik kumb kontrollventiil hüppab oma pesast välja, osutab vedelikutihendi lekkele selle poole segukambri või külgmise tihendis/kassetiosades. Kõrvaldage probleem enne vedelikukollektori ühendamist.

15. Kinnitage vedelikukollektor. Ühendage õhk. Hakake püstoliga jälle töötama.

Kontrollventiilid

 Enne koostvõtmist vajutage kuuli (26c), testimaks, kas kontrollklapp liigub õigesti ja vedru töötab korralikult.

1. Vt **Rõhu alandamine**, lk 17.
2. Eemaldage vedelikukollektor (M). Jätke õhutarne ühendatuks. **Puhastage vedelikukollektor**, lk 21.



3. Loputage püstolit, et eemaldada A- ja B-osa jääke, vt lk 21. Vt **Rõhu alandamine**, lk 17.
4. Ühendage õhutarne lahti.



ETTEVAATUST

Kontrollventiilide ristsaastumise vältimiseks ärge vahetage omavahel A-osasid ja B-osasid. A-osa kontrollventiil on märgistatud tähega A.

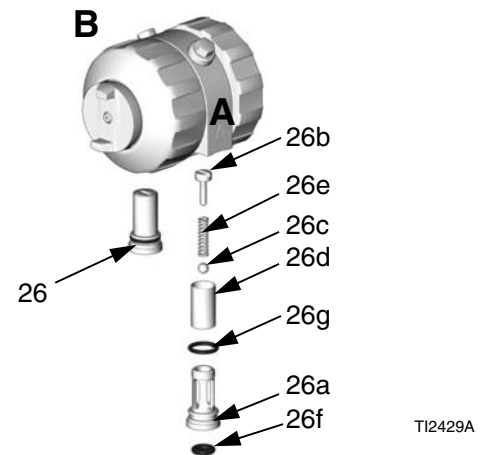
5. Tõmmake välja sälgu juures olevad kontrollventiilid (26).

HOIATUS



Lugege hoiatusi, lk 7. Kahjustatud kontrollventiilide rõngastihendid (26f, 26g) võivad põhjustada väliseid lekkeid. Kui märkate rõngastihenditel ükskõik milliseid kahjustusi, asendage tihendid uutega.

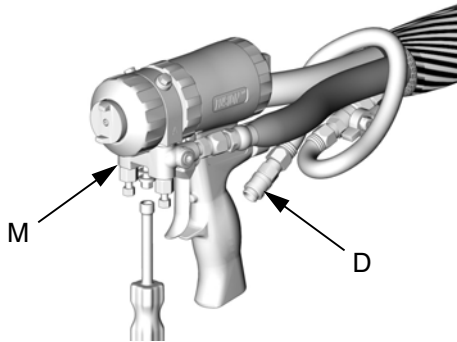
6. Libistage filter (26d) maha. Puhastage osad ja kontrollige neid. Kontrollige tähelepanelikult rõngastihendeid (26f, 26g). Vajadusel eemaldage kruvi (26b) ja võtke koost lahti kogu kontrollventiil.



7. Pange kontrollventiilid jälle kokku. Kruvi (26b) peab olema samal tasapinnal (1/16 tolli või 1,5 mm piires) korpuse (26a) pinnaga. Määrige rõngastihendeid (26f, 26g) ja paigaldage vedelikukorpus ettevaatlikult tagasi.
8. Kinnitage vedelikukollektor. Ühendage õhk. Hakake püstoliga jälle töötama.

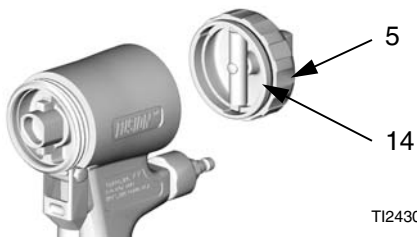
Kolb

1. Vt **Rõhu alandamine**, lk 17.
2. Ühendage õhutarne (D)lahti ja eemaldage vedelikukollektor (M).



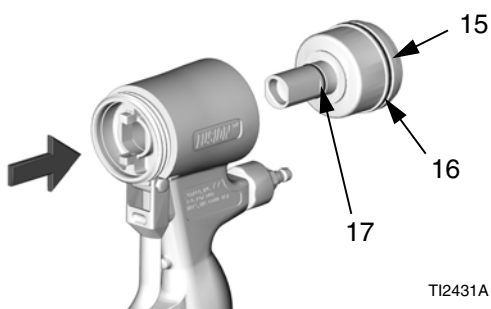
TI2554A

3. **Esiotsa eemaldamine**, lk 28.
4. Kruvige lahti silindrikork (5) ja kontrollige rõngastihendit (14).



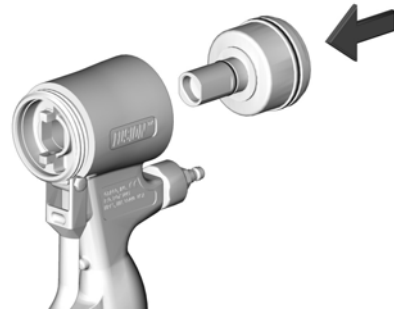
TI2430A

5. Suruge kolvivõlli, et kolb (15) eemaldada. Kontrollige kolvi rõngastihendit (16) ja võlli rõngastihendit (17).



TI2431A

6. Määrige kolvi rõngastihendid. Paigaldage kolb tagasi. Kolb on nõuetekohaseks kokkupanemiseks varustatud võtmeotsikuga. Suruge tugevasti, et kolb kohale asetada.



TI2432A

7. Paigaldage silindri kork (5).

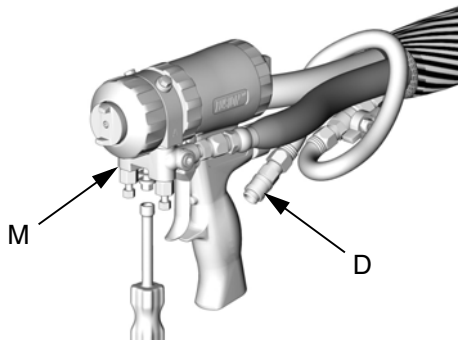


TI2430A

8. **Esiotsa kinnitamine**, lk 29.
9. Kinnitage vedelikukollektor. Ühendage õhk. Hakake püstoliga jälle töötama.

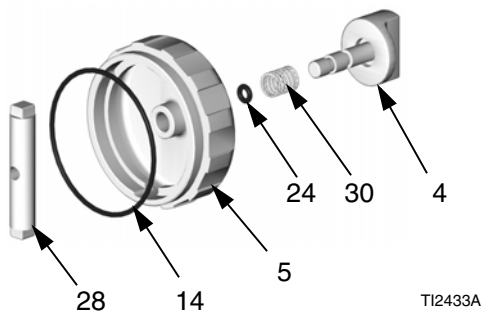
Kolvi turvalukk

1. Vt Rõhu alandamine, lk 17.
2. Ühendage õhutarne (D) lahti ja eemaldage vedelikukollektor (M).



TI2554A

3. Kruvige lahti silindri kork (5). Hoidke kolvi stopperit (28) mutrivõtmega ja kruvige lahti turvaluku küljest (4). Kontrollige vedru (30) ja rõngastihendeid (14, 24).

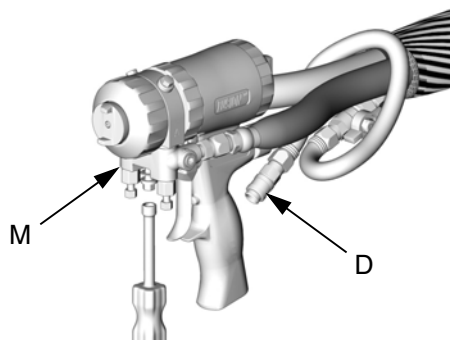


TI2433A

4. Määrige rõngastihendid ja paigaldage tagasi. Puhastage keermed lahusti või alkoholiga. Kandke stopperi keermetele (28) keskmise tugevusega tihendusaine Loctite® või sellega samaväärne vahend ja pange komplekt jälle kokku.
5. Kinnitage vedelikukollektor. Ühendage õhk. Hakake püstoliga jälle töötama.

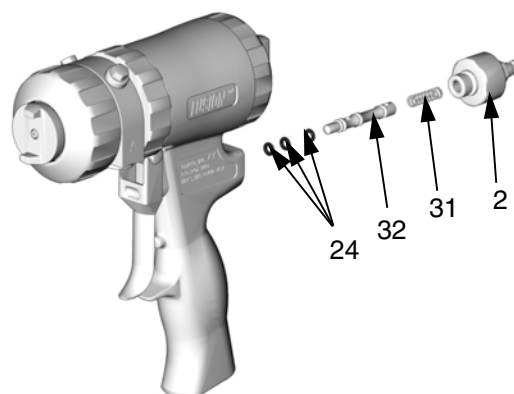
Õhuventiil

1. Vt Rõhu alandamine, lk 17.
2. Ühendage õhutarne (D) lahti ja eemaldage vedelikukollektor (M).



TI2554A

3. Kruvige lahti õhuventiili kork (2) ja eemaldage vedru (31). Kasutage väikese diameetriga tööriista ja suruge pool (32) eesmisest osast välja. Kontrollige rõngastihendeid (24).

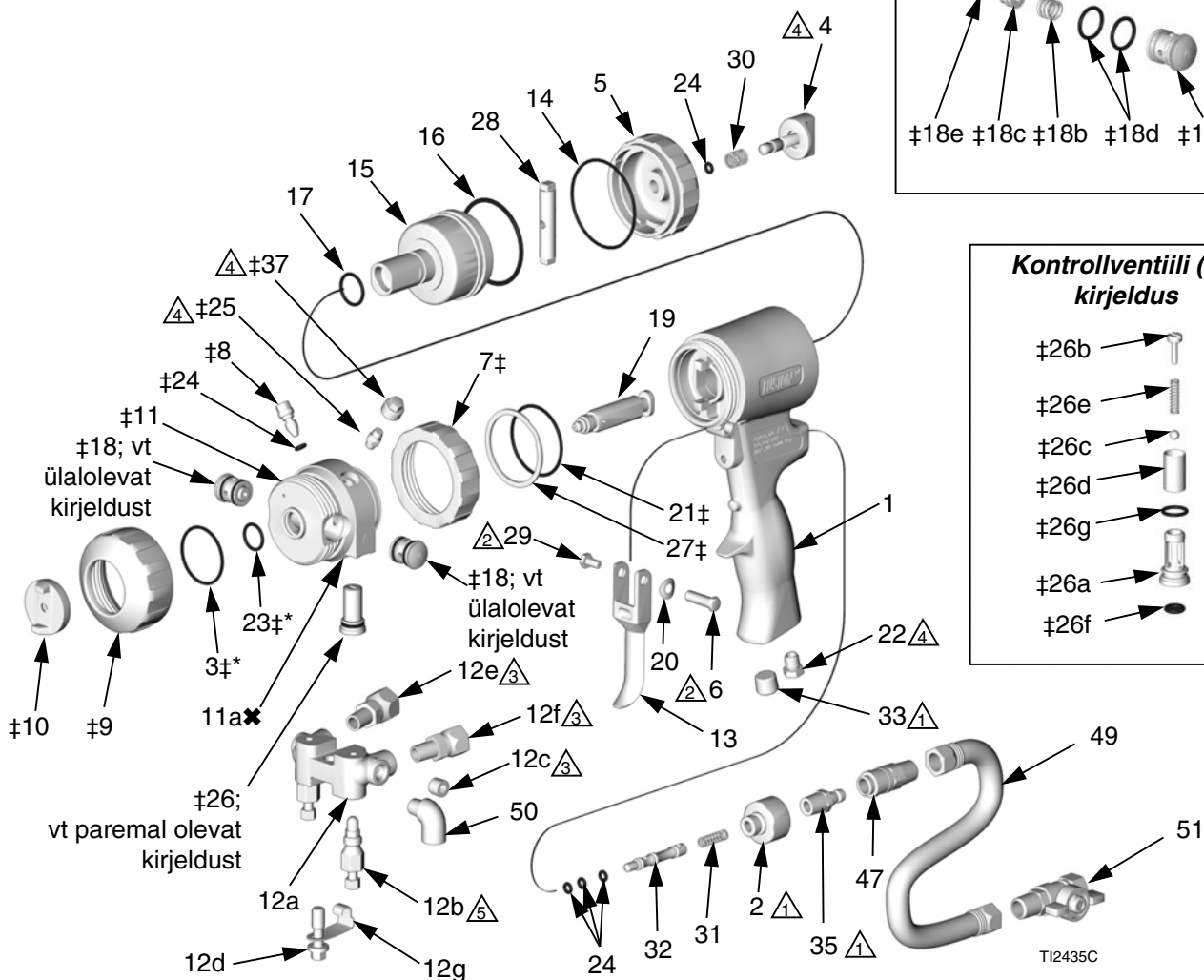
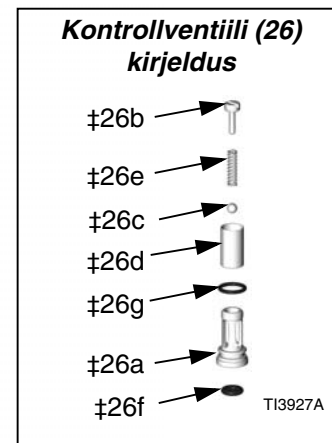
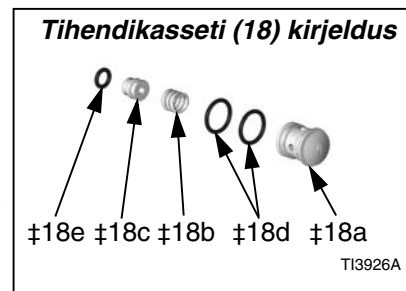


TI2434A

4. Määrige rõngastihendid ja paigaldage tagasi. Pingutage korki (2) pöördemomendiga 125-135 toll-naela (14-15 N•m).
5. Kinnitage vedelikukollektor. Ühendage õhk. Hakake püstoliga jälle töötama.

Osad

Näidatud on ümara profiiliga püstol; teavet muude osade ja detailide vaadete kohta vt lk 38.



- △1 Pingutage pöördemomendiga 125-135 toll-naela (14-15 N•m).
- △2 Pingutage pöördemomendiga 20-30 toll-naela (2,3-3,4 N•m).
- △3 Pingutage pöördemomendiga 235-245 toll-naela (26,6-27,7 N•m).
- △4 Pingutage pöördemomendiga 35-45 toll-naela (4-5 N•m).
- △5 Pingutage pöördemomendiga 32-40 toll-naela (43-54 N•m).

Viitenr	Osa nr	Kirjeldus	Kogus	Viitenr	Osa nr	Kirjeldus	Kogus
1	15K365	KÄEPIDE	1	21†*	248132	RÖNGASTIHEND; 6ne komplekt	1
2	15B208	KORK, õhuventiil	1	22	119626	SUMMUTI	1
3‡	248137	RÖNGASTIHEND; PTFE; 6-osaline pakend	1	23‡*	248131	RÖNGASTIHEND; 6ne komplekt	1
4★	15B206	LUKK, turva-	1	24‡*★	246354	RÖNGASTIHEND; 6ne komplekt	1
5★	15B204	KORK, silinder	1	25‡	100846	NIPPEL, määre	1
6	192272	TIHVT	1	26‡	246731	VENTIIL, kontroll, A-pool; sisaldab 26a-26g	1
7‡	15B215	RÖNGAS, lukustus	1		246352	VENTIIL, kontroll, B-pool; sisaldab 26a-26g	1
8‡	15B223	VENTIIL, tühjendusõhk	1	26a‡‡		. KERE	1
9‡	15B211	RÖNGAS, kinnitus	1	26b‡‡	15B214	. KRUVI; 5/16-18 x 1/2 tolli (13 mm)	1
10‡	15B210	ÕHUKORK; ümara profiiliga püstolitele	1	26c‡	257420	. KUUL; karbiid-, 10-osaline pakend	1
	15B801	ÕHUKORK; lameda profiiliga püstolitele; ei kuulu esiosa asenduskomplekti 246361; vt Detailvaated , lk 38	1	26d‡		. SÕEL; vt lk 40	1
◆	15D973	ÕHUKORK, pritsimisprofiiliga püstolile; ei kuulu esiosa asenduskomplekti 246361; vt Detailvaated , lk 38	1	26e‡	117490	. VEDRU	1
				26f‡*	248133	. RÖNGASTIHEND, kontrollventiili esiosa; 6-osaline pakend	1
11‡	246491	VOOLIK, vedelik	1	26g‡*	248129	. RÖNGASTIHEND, kontrollventiili kere; 6-osaline pakend	1
11a*	248860	. KOMPLEKT, keermestatud sisestusosa, Fusion	1	27‡	116550	RÖNGAS, kinnitus	1
12	246012	KOLLEKTOR, vedelik, 2 voolikuga; sisaldab 12a-12g	1	28★	15B205	STOPPER, kolb	1
	249523	KOLLEKTOR, vedelik, 4 voolikuga; sisaldab 12a, 12b, 12d-12g, 50; vt Detailvaated , lk 38	1	29	203953	KRUVI; 10-24 x 3/8 tolli (10 mm)	1
12a†		. KOLLEKTOR	1	30★	114070	VEDRU	1
12b	246356	. VENTIIL, vedelik	2	31	117485	VEDRU	1
12c	100139	. KORK, toru; 1/8-27 npt	2	32	15B202	POOL, ventiil	1
12d	15B221	. POLT; 5/16-24	1	33	100721	KORK, toru; 1/4-18 npt; ainult ümara ja lameda profiiliga püstolid	1
12e	117634	. LIIGEND, B-pool; 1/8 npt(m) x nr 6 JIC(f); 2 voolikuga kollektorile	1	35	117509	KIIRLIITMIK, sõrm, õhk; 1/4 npt(m); ainult ümara ja lameda profiiliga püstolid	1
	117634	. LIIGEND, B-pool; 1/8 npt(m) x nr 6 JIC(f); 4 voolikuga kollektorile; vt Detailvaated , lk 38	2	36▲	222385	KAART, hoiatus; ei ole näidatud	1
12f	117635	. LIIGEND, A-pool; 1/8 npt(m) x nr 5 JIC(f); 2 voolikuga kollektorile	1	37‡	15B689	KATE, määrdenippel	1
	117635	. LIIGEND, A-pool; 1/8 npt(m) x nr 5 JIC(f); 4 voolikuga kollektorile; vt Detailvaated , lk 38	2	39	FTxxxx	OTSIK, lame; vt Lamedate otsikute komplektid , lk 40	1
12g	15B993	. VEDRU, rõngas, lukustus	1	40*	246360	RÖNGASTIHEND; PTFE; ainult lameda otsikuga mudelid; 3-osaline pakend; Vt Lameda profiiliga püstolid , lk 39	1
13	15B209	PÄÄSTIK	1	43	117661	KINNITUSRAKIS, tihvt; kaks pööratavat padrunit; vt Komplekti kuuluvad tööriistad , lk 38	1
14*★	248136	RÖNGASTIHEND, silindri kork; 6ne pakend	1	46	117792	MÄÄRDEPÜSTOL; ei ole näidatud	1
15	15B203	KOLB	1	47	117510	LIITMIK, õhuvoolik	1
16*	248135	RÖNGASTIHEND, kolb; 6ne pakend	1	49	15B772	VOOLIK, õhk; 1/4 npsm (f); 18 tolli (0,46 m)	1
17*	248134	RÖNGASTIHEND, kolvivõll; 6ne pakend	1	50	112307	PÖLV, rest; 1/8 npt (m x f); ainult ümara ja lameda profiiliga püstolid	2
18‡	246349	KASSETT, tihend, A-pool, SST; sisaldab 18a-18e	1	51	15B565	KRAAN, kuul; 1/4 npt (m x f); ainult ümara ja lameda profiiliga püstolid	1
	246350	KASSETT, tihend, B-pool, SST; sisaldab 18a-18e	1				
18a†		. PADRUNI KORPUS	1				
18b	117491	. VEDRU	1				
18c*†		. TIHENDIKOMPLEKT; vt lk 43	1				
18d*	248130	. RÖNGASTIHEND, padruni korpus; 6-osaline pakend	1				
18e*	248128	. RÖNGASTIHEND, külgmine tihend; 6ne pakend	1				
19		KAMBER, segu-, ümar; vt Ümara profiiliga püstolid , lk 39	1				
		KAMBER, segu-, lame; vt Lameda profiiliga püstolid , lk 39	1				
20	15C480	SEIB, laineline	1				



Teavet täiendavate osade kohta vt **Detailvaated**, lk 38.

* *Need osad on saadaval ainult remondikomplektides. Komplekti valimiseks vt lk 40.*

† *Need osad ei ole saadaval üksikult.*

‡ *Kuulub esiosa asenduskomplekti 246361.*

* *Kuupäevakoodi B17 või varasema puhul vaadake juhendit 310767.*

★ *Kuulub turvaseiskamiskomplekti 248064 (sisaldab 1 objektist 24).*

▲ *Ohu- ja hoiatussildid, märgised ja kaardid on asendamiseks saadaval tasuta.*

◆ *Sisaldub pritsimisotsiku komplektis 248414 (vt lk 38).*

Viitenr	Osa nr	Kirjeldus	Kogus	Viitenr	Osa nr	Kirjeldus	Kogus
52	15B817	KOLLEKTOR, püstoli loputamise; ainult ümara ja lameda profiiliga püstolitele	1	58♦	15D972	FIKSAATOR, otsik; ainult pritsimisprofiiliga püstolid	1
53	117642	MUTRIKEERIK, kuuskant-; 5/16	1	59♦	15D971	OTSIK; ainult pritsimisprofiiliga püstol	1
54	118575	KRUVIKEERAJA; 1/8 tera	1	60♦	248019	TIHEND, 5ne pakend; ainult pritsimisprofiiliga püstol	1
55▲	172479	MÄRGIS, hoiatus; ei ole näidatud	1	61❖	15F240	ADAPTER, karkassiga vahesein	1
56▲	15D235	SILT, juhise; ei ole näidatud	1	62❖	15F854	PAKEND, otsik, karkassiga vahesein	1
57	117773	MÄARDEKASSETT; 3 oz; ei ole näidatud; materjali ohutusleht saadaval aadressil www.graco.com	1	63❖	15F241	KORK, õhk; karkassiga vahesein	1
				64❖	FTM979	OTSIK, lame; karkassiga vahesein	1

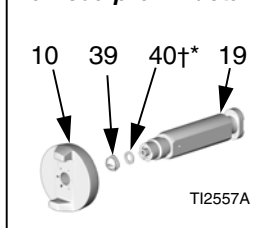
▲ Ohu- ja hoiatussildid, märgised ja kaardid on asendamiseks saadaval tasuta.

♦ Sisaldub pritsimisotsiku komplektis 248414.

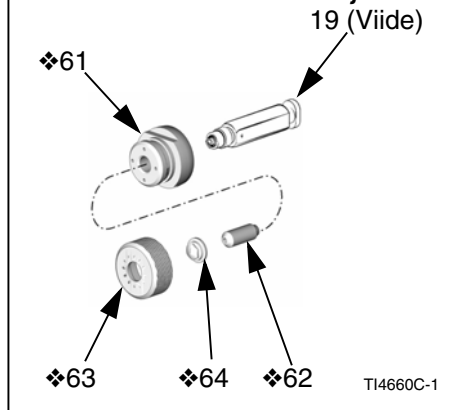
❖ Kuulub karkassiga vaheseina vahukomplekti 249421.

Detailvaated

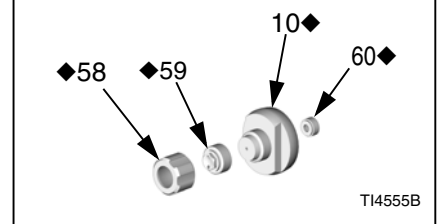
Lameda profiili detail



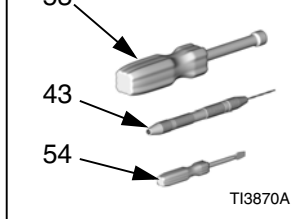
Lameda profiiliga, karkassiga vaheseina vahuseadme kirjeldus



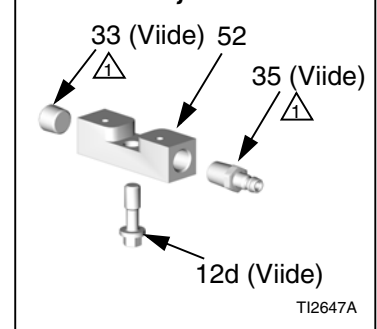
Pritsimisotsiku detail



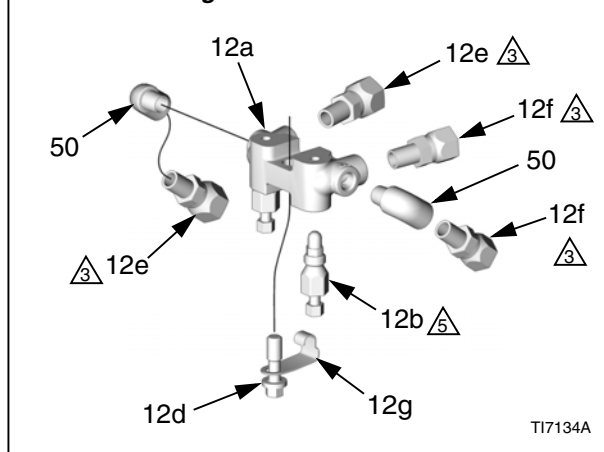
Komplekti kuuluvad tööriistad



Puhastusvahendi kollektori kirjeldus



4 voolikuga vedelikukollektori detail



△ Pingutage pöördemomendiga 125-135 toll-naela (14-15 N•m).

△ Pingutage pöördemomendiga 235-245 toll-naela (26,6-27,7 N•m).

△ Pingutage pöördemomendiga 32-40 toll-naela (43-54 N•m).

Segukambri komplektid

Ümara profiiliga püstolid

Segukambri komplekt (sisaldab labapuure)	Düüsi avause suurus	Düüsi labapuuri suurus, tollid (mm)	Joaava suurus	Joaava labapuuri suurus, tollid (mm)	Silindersüvisti suurus	Silindersüvisti labapuuri suurus, tollid (mm)
AR2020	0,042	#58 (1,00)	0,020	#76 (0,50)	0,060	#53 (1,50)
AR2929	0,052	#55 (1,30)	0,029	#69 (0,70)	0,060	#53 (1,50)
AR3737	0,052	#55 (1,30)	0,037	#63 (0,94)	pole saadaval	pole saadaval
AR4242	0,060	#53 (1,50)	0,042	#58 (1,00)	pole saadaval	pole saadaval
AR4747	0,0635	1/16 (1,59)	0,0469	#56 (1,18)	pole saadaval	pole saadaval
AR5252	0,070	#50 (1,75)	0,052	#55 (1,30)	pole saadaval	pole saadaval
AR6060	0,086	#44 (2,15)	0,060	#53 (1,50)	pole saadaval	pole saadaval
AR7070	0,094	3/32 (2,35)	0,070	#50 (1,75)	pole saadaval	pole saadaval
AR8686	0,116	#32 (2,90)	0,086	#44 (2,15)	pole saadaval	pole saadaval

1:1 suhteta ümar profiiliga segukambri komplektid

Segukambri komplekt (sisaldab labapuure)	Düüsi avause suurus	Düüsi labapuuri suurus, tollid (mm)	Joaava suurus	Joaava labapuuri suurus, tollid (mm)	Silindersüvisti suurus	Silindersüvisti labapuuri suurus, tollid (mm)
AR2232	0,094"	0,047 (1,2)	0,024" 0,0325"	#74, 0,023 (0,57) #67, 0,032 (0,81)	0,061"	#53, 0,0595 (1,5)
AR2942	0,053"	#55 (1,3)	0,043" 0,031"	#58, 0,042 (1,07) #69 0,029 (0,74)	0,061"	#53, 0,0595 (1,5)
AR3729	0,053"	#55 (1,3)	0,038" 0,031"	#63, 0,037 (0,94) #69, 0,029 (0,74)	0,061"	#53, 0,0595 (1,5)

Lameda profiiliga püstolid

Segukambri komplekt (sisaldab labapuure ja rõngastihendit)	Viitenr 40†, rõngastihend	Düüsi avause suurus	Düüsi labapuuri suurus, tollid (mm)	Joaava suurus	Joaava labapuuri suurus, tollid (mm)	Silindersüvisti suurus	Silindersüvisti labapuuri suurus, tollid (mm)
AF2020	246360	0,094	3/32 (2,35)	0,020	#76 (0,50)	0,060	#53 (1,50)
AF2929	246360	0,094	3/32 (2,35)	0,029	#69 (0,70)	0,060	#53 (1,50)
AF4242	246360	0,094	3/32 (2,35)	0,042	#58 (1,00)	pole saadaval	pole saadaval
AF5252	246360	0,094	3/32 (2,35)	0,052	#55 (1,30)	pole saadaval	pole saadaval

1:1 suhteta lameda profiiliga segukambri komplektid

Segukambri komplekt (sisaldab labapuure)	Viitenr 40†, rõngastihend	Düüsi avause suurus	Düüsi labapuuri suurus, tollid (mm)	Joaava suurus	Joaava labapuuri suurus, tollid (mm)	Silindersüvisti suurus	Silindersüvisti labapuuri suurus, tollid (mm)
AF2033	246360	0,094"	3/32 (2,35)	0,035" 0,021"	#66, 0,033 (0,84) #76 0,020 (0,51)	0,061	#53, 0,0595 (1,50)
AF2942	246360	0,094"	3/32 (2,35)	0,042" 0,031"	#58, 0,042 (1,07) #69 0,029 (,74)	0,061	#53, 0,0595 (1,50)

† Saadaval ainult lameda profiiliga segukambri komplektides või multipakendikomplektis 246360.

Segukambri osa numbriviitejuhend

Näidisosa nr AR4242:

AR	42	42
AR = õhkpuhastus, ümar profiil	A-ava suurus (0,042 tolli)	B-ava suurus (0,042 tolli)
AF = õhkpuhastus, lame profiil		

Lamedate otsikute komplektid

Viitenr. 39, lame pihustamisotsik	Profiili suurus, tollid (mm)
FT0424	aeglane vool, 8-10 (203-254)
FT0438	keskmise vool, 8-10 (203-254)
FT0624	aeglane vool, 12-14 (305-356)
FT0638	keskmise vool, 12-14 (305-356)
FT0838	keskmise vool, 16-18 (406-457)
FT0848	kiire vool, 16-18 (406-457)

Lameda otsiku osa numbri viitejuhend

Näidisosa nr FT0848:

FT	08	48
FT = lame otsik	x2 = profiili pikkus (8x2=16 tolli)	Ekviv. Avause diameetri suurus (0,048 tolli)

Püstoli remondikomplektid

Vaadake tabelit paremalt vasakule ja ülevalt alla, et leida iga osa kogus komplektides.

Viitenr	Rõngastihendi hulgi komplektid, (kogus)	246347 külgmise tihendikasseti rõngastihendite komplekt	246348 külgmise tihendi komplekt	246351 Kontrollventiili rõngastihendi komplekt	246355 Rõngastihendi täiskomplekt
3	248137 (6)				1
14	248136 (6)				1
16	248135 (6)				1
17	248134 (6)				1
18c			2		
18d	248130 (6)	4			4
18e	248128 (6)	2	2		2
21	248132 (6)				1
23	248131 (6)				1
24	246354 (6)				5
26f	248133 (6)			2	2
26g	248129 (6)			2	2
40	246360 (3)				

Kontrollventiili sõelfiltri komplektid

Komplekti kuulub kümme (10) sõelfiltrit.

Püstoli sõelfiltri standardne sõelanumber on 80.

246357 sõelanumber 40 (0,015 tolli, 375 mikronit)

246358 sõelanumber 60 (0,010 tolli, 238 mikronit)

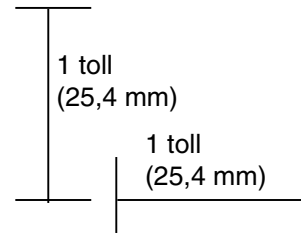
246359 sõelanumber 80 (0,007 tolli, 175 mikronit)

Labapuuride komplektid









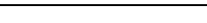
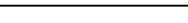

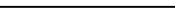
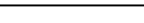
Püstoli avade ja avauste puhastamiseks. Joonised on läbimõõdu võrdlemiseks. Tegelik pikkus võib erineda.



Teie püstoli korral ei kasutata kõiki suurusi.



Komplekti osanr.	Kogus komplektis	Labapuuuri suurus			Joonis
		nimiväärtus	toll	mm	
249115	6	1/8	0,125	3,18	
246623	3	#32	0,116	2,90	
246810	3	7/64	0,109	2,77	
246813	3	#39	0,099	2,51	
246624	3	3/32	0,094	2,39	
246812	3	#43	0,089	2,26	
246625	3	#44	0,086	2,18	
248639	6	2,15 mm	0,085	2,15	
249114	6	#45	0,082	2,08	
246811	3	2 mm	0,079	2,00	
246626	6	#50	0,070	1,78	
249113	6	#52	0,64	1,63	
248893	6	1/16	0,062	1,59	
246627	6	#53	0,060	1,52	
249112	6	1,45 mm	0,057	1,45	
246809	6	#54	0,055	1,40	
246628	6	#55	0,052	1,32	
249764	6	1,20 mm	0,047	1,20	
246814	6	#56	0,046	1,18	

Komplekti osanr.	Kogus komplektis	Labapuuri suurus			Joonis
		nimiväärtus	toll	mm	
246629	6	#58	0,042	1,07	
246808	6	#60	0,040	1,02	
248640	6	#61	0,039	0,99	
248618	6	#63	0,037	0,94	
248891	6	#66	0,033	0,84	
246807	6	#67	0,032	0,81	
246630	6	#69	0,029	0,74	
248892	6	#70	0,028	0,71	
246815	6	#73	0,024	0,61	
276984	6	#74	0,023	0,57	
246631	6	#76	0,020	0,51	
246816	6	#77	0,018	0,46	
246817	6	#81	0,013	0,33	

Labapuuride komplekt

119386

Komplekt sisaldab 20 tühjenduslabapuuri suurusvahemikus #61 kuni #80.

Õhkpuhastuspüstoli käepideme tühjenduspuuri komplekt

248969

Komplekti kuulub viis (5) ekstrapikka labapuuri, mida on vaja õhkpuhastuspüstoli käepideme ja vedelikukorpuse õhukanalite puhastamiseks. Vt **Kanalite puhastamine**, lk 22.

Lisaseadmed

Laia profiiliga segukambri komplektid

Komplekti kuuluvad segukambri puurid ja tühjenduspuurid. Standardsetest segukambritest suurema diameetriga profiilide pihustamiseks.

Komplekti osanr.	Profiili läbimõõt 24 tolli (609,6 mm) juures sihini tollid (mm)	Segukambri suurusele vastav ekvivalentne vool	Düüsi labapuuri suurus tollid (mm)*	Joaava labapuuri suurus tollid (mm)*
AW2222	8 (203,2)	puudub	0,047 (1,20)	#74, 0,022 (0,56)
AW2828	15 (381,0)	Viide AR2929	1/16, 0,062 (1,59)	#70, 0,028 (0,71)
AW3333	15 (381,0)	Viide AR3737	#53, 0,060 (1,52)	#66, 0,033 (0,84)
AW3939	16 (406,4)	Viide AR4242	#50, 0,070 (1,78)	#61, 0,039 (0,99)
AW4646	18 (457,2)	Viide AR5252	0,085 (2,15)	#56, 0,046 (1,17)
AW5757	18 (457,2)	Viide AR6060	#43, 0,089 (2,26)	1,45 mm, 0,057 (1,45)
AW6464	22 (563,9)	Viide AR7070	7/64, 0,109 (2,77)	#52, 0,064 (1,63)
AW8282	24 (609,6)	Viide AR8686	1/8, 0,125 (3,18)	#45, 0,082 (2,08)

Roostevabast terasest külgmiste tihendite komplektid

Komplektidesse kuulub vaheõngastihend iga roostevabast terasest tihendi jaoks.

Komplekti osanr.	Kirjeldus	Tihendite arv komplektis
246348	TIHENDIKOMPLEKT, SST	2
277299	TIHENDIKOMPLEKT, SST	50

Polycarballoy külgmiste tihendite komplektid

Komplektidesse kuulub vaheõngastihend iga Polycarballoy tihendi jaoks. Valiktarvikute hulka kuuluvad kõrge kulumisastmega, mittemetallist Polycarballoy tihendid on alternatiivvedelike jaoks.

Komplekti osanr.	Kirjeldus	Tihendite arv komplektis
249990	TIHENDIKOMPLEKT, Polycarballoy	2
277298	TIHENDIKOMPLEKT, Polycarballoy	50

Pikendusotsikute komplekt

Komplektidesse kuulub lameda ja ümara pikendusotsiku tihend, tühjenduslabapuur ja juhised.

Nõuab pikendusotsiku õhukorgi komplekti 248020 olemasolu (tellida eraldi).

Komplekti osanr.	Ava läbimõõt x pikkus, tollid (mm)	Soovitav Segukambrid	Pihustamiskaugus, jalad (m)*	Profiili läbimõõt, tollid (mm)*
248010	0,042 x 0,50 (1,06 x 12,7)	AR2020/AF2929	15 (4,57)	10 (254)
248011	0,052 x 0,50 (1,32 x 12,7)	AR2929/AF2929	12 (3,66)	10 (254)
248012	0,060 x 0,50 (1,52 x 12,7)	AR4242/AF4242	12 (3,66)	12 (305)
248013	0,070 x 0,50 (1,78 x 12,7)	AR5252/AF5252	8 (2,44)	20 (508)
248014	0,042 x 1,0 (1,06 x 25,4)	AR2020/AF2929	15 (4,57)	10 (254)
248015	0,052 x 1,0 (1,32 x 25,4)	AR2929/AF2929	12 (3,66)	8 (203)
248016	0,060 x 1,0 (1,52 x 25,4)	AR4242/AF4242	12 (3,66)	8 (203)
248017	0,070 x 1,0 (1,78 x 25,4)	AR5252/AF5252	8 (2,44)	8 (203)

* Mõõdetud vähem kui 8 tolli (203 mm) langusega voolu keskpunktis staatilise surve 1200 psi (8,4 MPa; 84 bar) juures.

Pikendusotsiku tihendite komplektid

Komplekti kuulub viis (5) tihendit.

Komplekti osanr.	Kirjeldus
248018	Lameda pikendusotsiku tihendite komplekt
248019	Ümara pikendusotsiku tihendite komplekt

Pikendusotsiku õhukorgi komplekt

248020

Sisaldab õhukorki kasutamiseks koos pikendusotsiku komplektidega 248010-248017.

Lameda profiili, karkassiga vaheseina komplekt

249421

Kiire vooluga lamedate profiilide pihustamiseks. Kasutamiseks ainult koos lameda profiiliga segukambritega: AF2929, AF4242, AF5252. Komplekti kuuluvad adapteri osad ja tühjendustööriistad.



- Lameda profiiliga segukamber komplekti ei kuulu. Tellige eraldi.
- Saadaval on valiktarvikute hulka kuuluv otsik FTM762 aeglasema voolu ja väiksemate profiilidega rakenduste jaoks.

Voolikuadapteri komplektid

246944

Mitte-Graco püstoli ühendamiseks Graco kuuma voolikuga.

248029

Graco Fusioni püstoli ühendamiseks mitte-Graco D-püstoli voolikukomplektiga.

246945

Graco Fusion püstoli ühendamiseks mitte-Graco soojendatud voolikuga.

Pritsemuunduskomplekt

248414

Fusioni õhkpuhastuspüstoli muutmiseks pihustuspüstoliks; ainult ümara profiiliga, suured tilgad, aeglase pihustamisega rakenduste jaoks. Komplekti kuuluvad õhukork, otsik, fiksaator, tihend ja tühjenduslabapuurid.

Valamisdüüsi komplekt

248528

Õhkpuhastuspüstoli muutmine valamiskrakendustele sobivaks. Komplekti kuuluvad düüs, tihendid, torustik ja tühjenduslabapuurid.

Püstoli kate

244914 Katted

Hoiab püstoli pihustamise ajal puhtana. 10ne pakk.

Määre püstoli värskendamiseks

248279, 4 untsi (113 grammi) [10]

Suure tihendusastmega, veekindel, liitiumipõhine määre. Aine ohutuskaart on saadaval aadressil www.graco.com.

Määrdepadrun püstoli hoiustamiseks

248280 Kassett, 3 oz [10]

Spetsiaalse koostisega, madala viskoossusega õli voolab hõlpsasti läbi püstoli kanalite, et vältida 2. osa kõvastumist ja hoida vedelikukanalid puhtad. Vt lk 16.

Loputusvahendi kollektor

15B817 Kollektoriplokk

Vt viitenr 52, lk 36.

Loputuslahusti kanistrikomplekt

248139, 1-kvartine (0,95 liitrit) lahustianum

Lisage loputusvahendi kollektor 15B817, et püstolit lahustiga loputada. Kaasaskantav, kaugloputamiseks. Vaadake juhendit 309963.

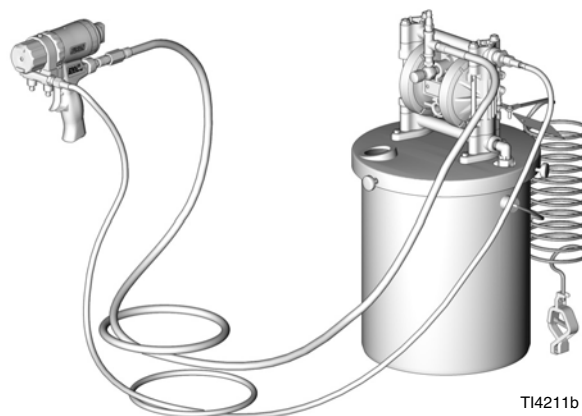


TI4165a

Loputuslahusti ämbrikomplekt

248229 5,0-galloniline (19 liitrit) ämber

Sisaldab loputusvahendi kollektorit koos eraldi A- ja B-sulgekraanidega ja õhuregulaatorit. Vaadake juhendit 309963.

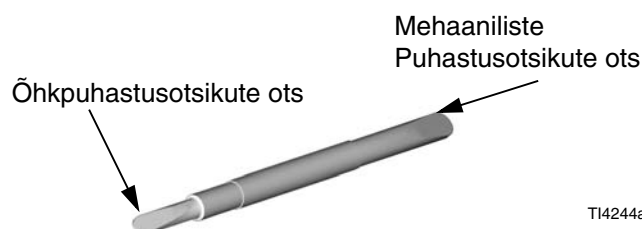


TI4211b

Tööriist otsiku puhastamiseks

15D234

Konstrueeritud nii, et sobib CeramTip kokku sisemise kupli ja lameda otsiku piludega.



TI4244a

Püstolipuhastuskomplekt

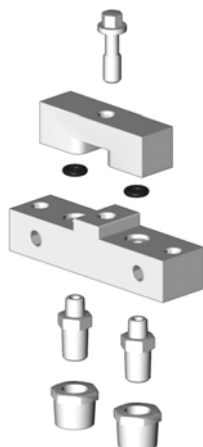
15D546

Komplekt sisaldab 11 tööriista ja harja püstoli puhastamiseks.

Tsirkulatsioonikollektor

246362

Kinnitada püstoli vedelikukollektori külge, et võimaldada vooliku eelsoojendamist. Vaadake juhendit 309818.



T13877a

Pihustihaardelapid

Sellel, kui mugavalt pihusti paigaldajal peos istub, on oluline osa pritsvahu ja polükarbamiidi paigaldamise protsessis. Paigaldaja väsimus võib oluliselt mõjutada projekti mustrit ja tulemuslikkust. 3M™ haardematerjali tehnoloogia on mõeldud:

- Vähendada väsimust.
- Mugavuse tagamiseks
- Termokaitse tagamiseks

Pihustihaardekomplekt

Graco pihustihaardelapid on mõeldud kasutamiseks koos Fusion® A, CS või Probler® P2 püstolitega.

Komplekti osanr.	Kogus komplektis
17G542	10-pakk
17G543	50-pakk
17G544	100-pakk

Tehnilised andmed

Kategooria	Andmed
Vedeliku maksimaalne töö rõhk	3500 psi (24,5 MPa; 245 baari)
Siseneva õhu min. surve	80 psi (0,56 MPa; 5,6 baari)
Siseneva õhu max surve	130 psi (0,9 MPa; 9 baari)
Õhuvoolu vahemik	Vt allolevat tabelit
Ümara profiiliga püstolite tavaline voolukiirus	Vt tabelit lk 3.
Lameda profiiliga püstolite tavaline voolukiirus	Vt tabelit lk 6.
Vedeliku maksimaalne rõhk	200° F (94° C)
Õhu sisselaskeava suurus	1/4 npt kiirilahtiühenduse nippel
A-osa (ISO) sisendi suurus	-5 JIC; 1/2-20 UNF
B-osa (vaik) sisendi suurus	-6 JIC; 9/16-18 UNF
Helirõhk	81,1 dB(A), kasutades AR5252 surve 100 psi (0,7 MPa; 7 bar) juures
Helivõimsus on mõõdetud standardi ISO 9416-2 alusel	91,0 dB(A), kasutades AR5252 surve 100 psi (0,7 MPa; 7 bar) juures
Mõõtmed	7,5 x 8,1 x 3,3 tolli (191 x 206 x 84 mm)
Kaal	2,5 naela (1,1 kg)
Vedelikuga kokkupuutuvad osad	Alumiinium, roostevaba teras, süsinikteras, karbiid, keemiliselt vastupidavad rõngastihendid

Kõik teised brändinimed või kaubamärgid on nimetatud tuvastamise eesmärgil ning kuuluvad vastavatele omanikele.

Õhuvoolu andmed ühikutes scfm (m³/min)

Õhusurve (päästik lahti lastud) psi (MPa; bar)	Segukambri suurused							
	AR2020	AR2929	AR3737	AR4242	AR5252	AR6060	AR7070	AR8686
80 (0,56; 5,6)	0,8 (0,022)	1,4 (0,039)	2,0 (0,056)	2,6 (0,073)	3,7 (0,104)	4,6 (0,129)	5,7 (0,160)	7,1 (0,200)
100 (0,7; 7)	0,9 (0,025)	1,7 (0,048)	2,9 (0,081)	3,1 (0,087)	4,6 (0,129)	5,7 (0,160)	7,1 (0,200)	8,8 (0,246)
130 (0,9; 9)	1,2 (0,034)	2,3 (0,064)	3,2 (0,090)	4,1 (0,115)	5,9 (0,165)	7,3 (0,204)	9,2 (0,258)	11,3 (0,316)

Graco standardgarantii

Graco garanteerib, et kogu selles dokumendis kirjeldatud Graco toodetud seadmestik, mis kannab Graco nime, ei sisalda ostjale kasutamiseks müümise päeval materjalidefekte ega valmistusvigu. Jättes kõrvale Graco avaldatud spetsiaalse, pikendatud või piiratud garantii, parandab või asendab Graco kaheteistkümne kuu jooksul alates müügipäevast seadmestiku mis tahes osa, mille Graco tunnistab vigaseks. See garantii kehtib ainult siis, kui seadmestiku paigaldamine, kasutamine ja hooldamine on toimunud vastavalt Graco kirjalikule dokumentatsioonile.

See garantii ei hõlma ja Graco ei vastuta üldise kulumise ning purunemise või mis tahes tõrke, kahjustuse või kulumise eest, mille on põhjustanud vale paigaldus, väärkasutus, abrasiioon, korrosioon, ebapiisav või vale hooldus, hooletus, õnnetus, oskamatu käsitlemine või mitte-Graco toodetud varuosade kasutamine. Samuti ei vastuta Graco tõrke, kahjustuse ega kulumise eest, mille on põhjustanud Graco seadmete mitteühilduvus konstruktsiooni, tarvikute, seadmete või materjalidega, mida ei ole tarninud Graco, või mille on põhjustanud konstruktsiooni, tarvikute, seadmete või materjalide, mida Graco ei ole tarninud, ebasobiv ehitus, tootmine, paigaldamine, kasutamine või hooldamine.

Selle garantii tingimuseks on väidetavalt defektse seadme ette tasutud tagastamine Graco volitatud edasimüüjale väidetava defekti kontrollimiseks. Kui väidetav defekt on tõendatud, parandab Graco tasuta kõik rikkis osad või vahetab need välja. Seade tagastatakse algele ostjale, kui transpordi eest on ette tasutud. Kui seadme ülevaatamisel ei avastata ühtki materjali või valmistamisega seotud defekti, remonditakse seade mõõduka tasu eest, mis võib sisaldada osade, töö ja transpordiga seotud kulusid.

SEE GARANTII ON EKSKLUSIIVNE JA ASENDAB MIS TAHES OTSESED VÕI KAUDSED GARANTIID, KAASA ARVATUD, KUID LOETELUGA PIIRDUMATA: TURUSTATAVUSE GARANTII JA KINDLAKS EESMÄRGIKS SOBIVUSE GARANTII.

Graco ainus kohustus ja ostja ainus heastamisvahend garantii mis tahes rikkumise eest on sätestatud eespool. Ostja nõustub, et ükski muu heastamisvahend (kaasa arvatud, kuid mitte ainult, juhuslik või ettenägematu kahju saamata jäänud tulu, teostamata müügi, isikule vigastuse tekitamise või varakahjustuse või mis tahes muu juhusliku või ettenägematu kahju eest) ei ole kohaldatav. Kõik hagid garantii rikkumise eest tuleb esitada kahe (2) aasta jooksul alates müügi kuupäevast.

GRACO EI ANNA GARANTIID JA ÜTLEB OTSESELT LAHTI MIS TAHES GARANTIIST MÜÜDAVUSE NING TEATAVAKS OTSTARBEKS SOBIVUSE SUHTES LISAVARUSTUSE, SEADMETE, MATERJALIDE VÕI KOMPONENTIDE PUHUL, MIDA GRACO MÜÜB, KUID EI TOODA. Nende esemete, mida Graco on müünud, kuid mida ta ei ole tootnud (nt elektrimootorid, lülitid, voolik jms), suhtes kehtib nende tootja garantii (kui see on olemas). Graco annab ostjale asjakohast abi mis tahes nõude esitamisel kõnealuste garantiide rikkumise puhul.

Graco ei vastuta ühelgi juhul kaudse, juhusliku, eri- või ettenägematu kahju eest, mis tuleneb Graco tarnitud seadmetest või sellega koos müüdud mis tahes toodete või teiste kaupade varustusest, töötamisest või kasutusviisist, kas lepingu rikkumise, garantii rikkumise, Graco hooletuse tõttu või mõnel muul põhjusel.

Graco teave

Et saada Graco toodete kohta värskemaid teavet, külastage veebilehte www.graco.com.
Patendiinfo leiate aadressilt www.graco.com/patents.

TELLIMUSE ESITAMISEKS pöörduge oma Graco edasimüüja poole või helistage, et leida lähim edasimüüja.

Telefon: 612-623-6921; tasuta telefoninumber: 1-800-328-0211 faks: 612-378-3505

*Kogu selles dokumendis sisalduv sõnaline ja pildiline teave vastab avaldamise ajal uusimale tooteteabele.
Gracol on õigus seda ükskõik mis ajal etteteatamiseta muuta.*

Algupärase kasutusjuhendi tõlge. This manual contains Estonian. MM 309550

Graco peakontor: Minneapolis

International Offices: Belgium, China, Japan, Korea

GRACO INC. AND SUBSIDIARIES • P.O. BOX 1441 • MINNEAPOLIS MN 55440-1441 • USA
Autoriõigus 2002, Graco Inc. Kõik Graco tootmiskohad on registreeritud sertifikaadiga ISO 9001.

www.graco.com

Läbivaatus ZAM, august 2018