

Инструкция по эксплуатации
и спецификация деталей

Ремонтные комплекты
Комплекты вспомогательных
принадлежностей
См. стр. 25



Распылитель Merkur[®] высокого давления

332438G

RU

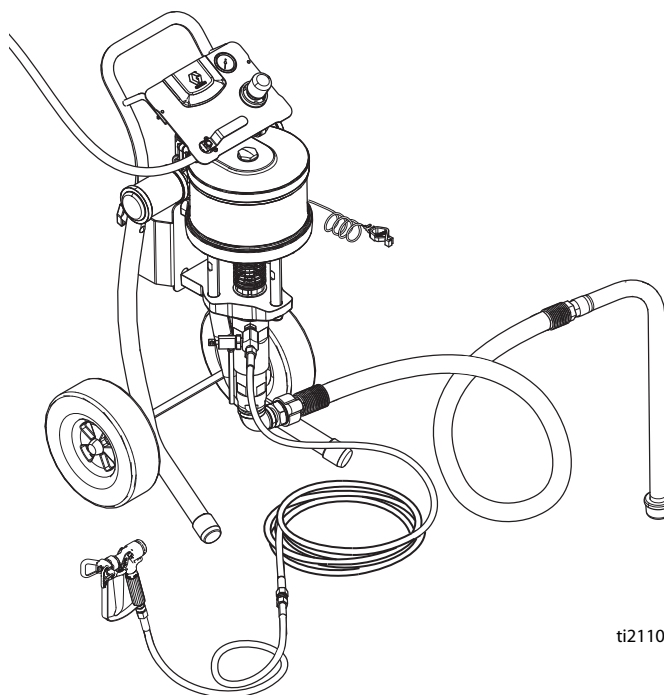
**Для нанесения защитных покрытий в опасных и безопасных помещениях.
Только для профессионального использования.**

Сведения о модели, в том числе максимальные значения
рабочего давления, см. на стр. 2.



Важные инструкции по технике безопасности

Прочтите все содержащиеся в данном руководстве
предупреждения и инструкции. Сохраните эти инструкции.



ti21103a



PROVEN QUALITY. LEADING TECHNOLOGY.

Содержание

Сопутствующие руководства	2
Модели	3
Аппарат Merkur X48	3
Аппарат Merkur X72	3
Аппарат без вспомогательных приспособлений ..	3
Предупреждения	4
Установка	6
Общие сведения	7
Подготовка оператора	7
Подготовка места установки	7
Компоненты	7
Вспомогательные принадлежности для линий подачи воздуха	7
Заземление	8
Настройка	8
Смачиваемая чаша	9
Эксплуатация	10
Процедура снятия давления	10
Блокиратор пускового курка	10
Промывка	10
Заправка	12
Установка распылительного наконечника	13
Распыление	14
Выключение	14
Техническое обслуживание	15
График профилактического обслуживания	15
Затяжка резьбовых соединений	15
Смачиваемая чаша	15
Поиск и устранение неисправностей	16
Ремонт	17
Общие сведения	17
Отсоединение поршневого насоса	17
Подсоединение поршневого насоса	18
Отсоединение пневмодвигателя	19
Подсоединение пневмодвигателя	19
Спецификация деталей	20
Системные комплекты	20
Детали насосной системы	22
Комплект 289694 для монтажа на тележке	23
Комплекты для панели управления насосом	24
Ремонтные комплекты	25
Вспомогательные принадлежности	25
Графики характеристик	26
Merkur X48, соотношение 48:1, 75 куб. см/цикл ..	26
Merkur X72, соотношение 72:1, 50 куб. см/цикл ..	27
Габариты	28
Технические данные	29
Стандартная гарантия компании Graco	30

Сопутствующие руководства

Руководство	Описание
312796	Пневматический двигатель NXT™
312145	Безвоздушный распылительный пистолет XTR™ 5 и XTR™ 7
332246	Поршневой насос Merkur высокого давления
407055	Комплект панели управления пневматической системой
407053	Ремонтный комплект уплотнений Merkur X48
407054	Ремонтный комплект уплотнений Merkur X72
307296	Уравнительные резервуары высокого давления и фильтры жидкости
308169	Воздушные фильтры и смазочные устройства

Модели

Аппарат Merkur X48

Арт.	Пистолет		Шланги		Вспомогательные принадлежности			Максимальное впускное давление воздуха, фунты на кв. дюйм (МПа, бар)	Максимальное рабочее давление жидкости, фунты на кв. дюйм (МПа, бар)	Максимальный расход жидкости, галлон/мин. (л/мин.)
	Пистолет	Размер наконечника	Шланг подачи жидкости в пистолет	Шланг с оплеткой для подачи жидкости в пистолет	Трубка всасывания	Фильтр жидкости	Комплект дренажного клапана			
16U920	XTR504	0,019	✓	✓	✓		✓	100	4800 (33, 330)	1,2 (4,5)

Аппарат Merkur X72

Арт.	Пистолет		Шланги		Вспомогательные принадлежности			Максимальное впускное давление воздуха, фунты на кв. дюйм (МПа, бар)	Максимальное рабочее давление жидкости, фунты на кв. дюйм (МПа, бар)	Максимальный расход жидкости, галлон/мин. (л/мин.)
	Пистолет	Размер наконечника	Шланг подачи жидкости в пистолет	Шланг с оплеткой для подачи жидкости в пистолет	Трубка всасывания	Фильтр жидкости	Комплект дренажного клапана			
16U918	XTR704	0,019	✓	✓	✓		✓	100	7200 (50, 500)	0,8 (3)

Аппарат без вспомогательных приспособлений

В комплект аппаратов без вспомогательных приспособлений не входят распылительный пистолет или шланг.







Арт.	Описание	Максимальное впускное давление воздуха, фунты на кв. дюйм (МПа, бар)	Максимальное рабочее давление жидкости, фунты на кв. дюйм (МПа, бар)	Максимальный расход жидкости, галлон/мин. (л/мин.)
16V174	Merkur X72	100	7200 (50, 500)	0,8 (3)
16V175	Merkur X48	100	4800 (33, 330)	1,2 (4,5)

Максимальный рекомендуемый размер наконечника



Модель	Размер наконечника
Merkur X72	0,021
Merkur X48	0,025

Предупреждения

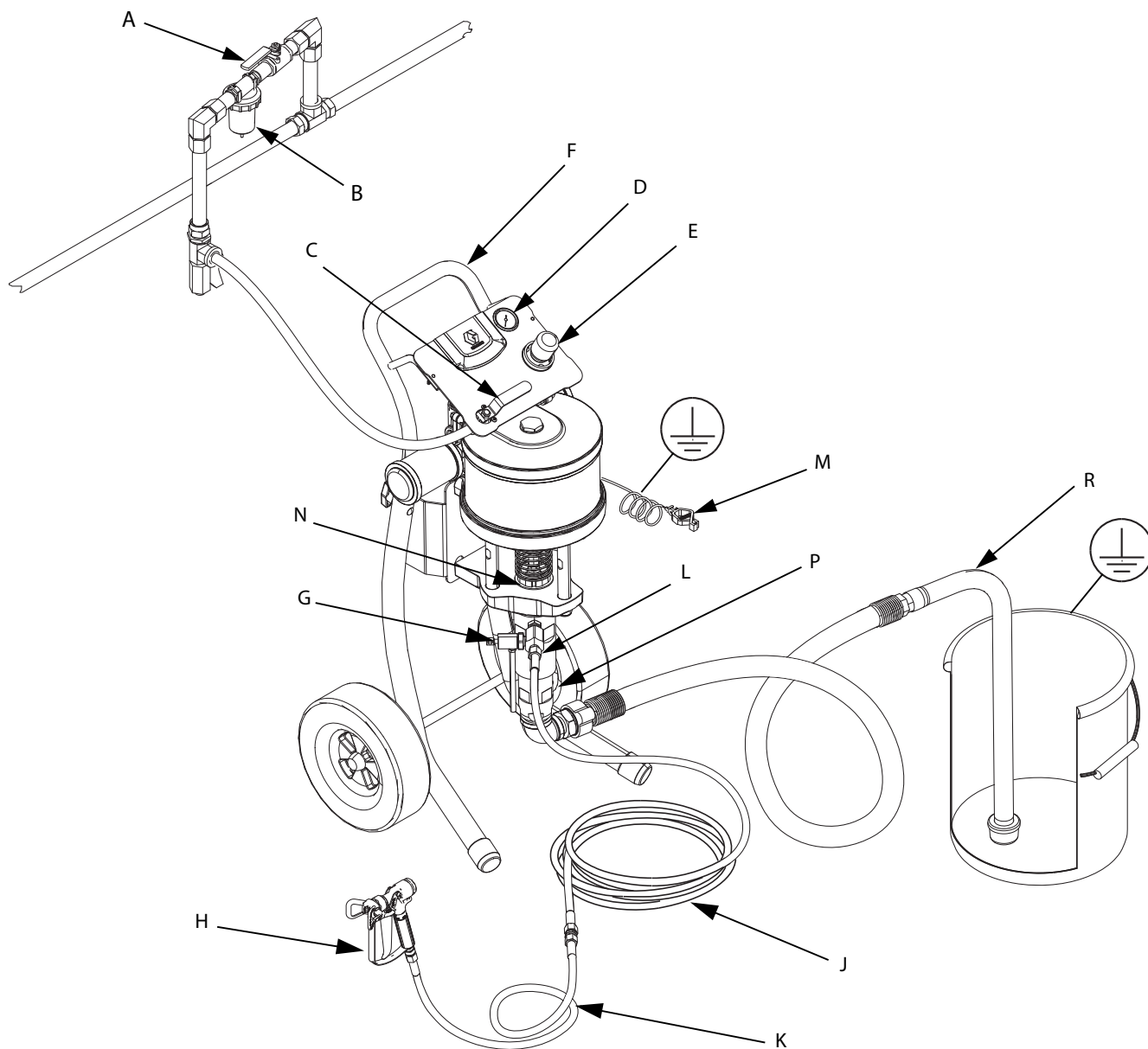
Следующие предупреждения относятся к установке, эксплуатации, заземлению, техническому обслуживанию и ремонту данного оборудования. Символом восклицательного знака отмечены общие предупреждения, а знаки опасности указывают на риск, связанный с определенной процедурой. Когда в тексте руководства или на предупредительных наклейках встречаются эти символы, они отсылают к данным предупреждениям. В настоящем руководстве могут применяться другие символы опасности и предупреждения, касающиеся определенных продуктов и не описанные в этом разделе.

 ПРЕДУПРЕЖДЕНИЕ	
   	<p>ОПАСНОСТЬ ПОЖАРА И ВЗРЫВА</p> <p>Легковоспламеняющиеся газы, такие как испарения растворителей или краски, могут загореться или взорваться в рабочей области. Для предотвращения возгорания и взрыва необходимо соблюдать указанные ниже меры предосторожности.</p> <ul style="list-style-type: none"> Используйте оборудование только в хорошо проветриваемом помещении. Устраните все возможные причины воспламенения, такие как сигнальные лампы, сигареты, переносные электролампы и синтетическую спецодежду (потенциальная опасность статического разряда). В рабочей области не должно быть мусора, а также растворителей, ветоши и бензина. В случае присутствия легковоспламеняющихся газов не подключайте и не отключайте кабели питания, не пользуйтесь переключателями, не включайте и не выключайте освещение. Все оборудование в рабочей области должно быть заземлено. См. инструкции по заземлению. Пользуйтесь только заземленными шлангами. Если пистолет направлен в заземленную емкость, плотно прижимайте его к краю этой емкости. Используйте только токопроводящие и антистатические прокладки для емкостей. Немедленно прекратите работу, если появится искра статического разряда или вы почувствуете разряды электрического тока. Не используйте оборудование до выявления и устранения проблемы. В рабочей области должен находиться исправный огнетушитель.
  	<p>ОПАСНОСТЬ ПРОКОЛА КОЖИ</p> <p>Жидкость под высоким давлением, поступающая из пистолета, через утечки в шлангах или разрывы в деталях, способна пробить кожу. Поврежденное место может выглядеть просто как порез, но это серьезная травма, которая может привести к ампутации. Немедленно обратитесь за хирургической помощью.</p> <ul style="list-style-type: none"> Включайте блокиратор пускового курка в перерывах между работой. Запрещается направлять устройство распыления в сторону людей и любых частей тела. Не кладите руку на выпускное отверстие для жидкости. Не пытайтесь остановить или отклонить утечку руками, другими частями тела, перчаткой или ветошью. Выполняйте процедуру снятия давления при прекращении распыления, а также перед очисткой, проверкой или техническим обслуживанием оборудования. Перед использованием оборудования следует затянуть все соединения трубопроводов подачи жидкости. Ежедневно проверяйте шланги и соединительные муфты. Сразу же заменяйте изношенные или поврежденные детали.

ПРЕДУПРЕЖДЕНИЕ

	<p>ОПАСНОСТЬ В СВЯЗИ С НЕПРАВИЛЬНЫМ ПРИМЕНЕНИЕМ ОБОРУДОВАНИЯ</p> <p>Неправильное применение оборудования может привести к серьезным травмам или смертельному исходу.</p> <ul style="list-style-type: none"> • Не используйте это оборудование, находясь в утомленном состоянии, под воздействием сильных лекарственных средств или в состоянии алкогольного опьянения. • Не превышайте наименьшего для всех компонентов максимального рабочего давления или температуры. См. раздел "Технические данные" в соответствующих руководствах по эксплуатации оборудования. • Используйте жидкости и растворители, совместимые с входящими с ними в контакт деталями оборудования. См. раздел "Технические данные" в соответствующих руководствах по эксплуатации оборудования. Прочтите предупреждения производителя жидкости и растворителя. Для получения полной информации об используемом веществе затребуйте паспорт безопасности материалов у дистрибьютора или продавца. • Не покидайте рабочую область, когда оборудование находится под напряжением или под давлением. • Когда оборудование не используется, выключите его и выполните процедуру снятия давления. • Оборудование необходимо подвергать ежедневным проверкам. Сразу же ремонтируйте или заменяйте поврежденные или изношенные детали, используя при этом только оригинальные запасные части. • Запрещается изменять или модифицировать оборудование. Модификация или внесение изменений в оборудование может привести к нарушению соответствия стандартам безопасности и возникновению опасных ситуаций. • Убедитесь в том, что характеристики всего оборудования предусматривают его применение в данной рабочей среде. • Используйте оборудование только по назначению. Для получения необходимой информации свяжитесь с дистрибьютором. • Прокладывайте шланги и кабели вне участков движения людей и механизмов, вдали от острых кромок, движущихся частей и горячих поверхностей. • Запрещается изгибать и перегибать шланги, а также тянуть за них оборудование. • Не допускайте детей и животных в рабочую область. • Соблюдайте все применимые правила техники безопасности.
	<p>ОПАСНОСТЬ РАНЕНИЯ ДВИЖУЩИМИСЯ ДЕТАЛЯМИ</p> <p>Движущиеся детали могут прищемить, порезать или оторвать пальцы и другие части тела.</p> <ul style="list-style-type: none"> • Держитесь на расстоянии от движущихся деталей. • Не начинайте работу при отсутствии защитных устройств или крышек. • Оборудование, которое находится под давлением, может включиться без предварительных сигналов. Прежде чем проверять, перемещать или обслуживать оборудование, выполните процедуру снятия давления и отключите все источники питания.
	<p>ОПАСНОСТЬ ОТРАВЛЕНИЯ ТОКСИЧНЫМИ ЖИДКОСТЯМИ ИЛИ ГАЗАМИ</p> <p>Вдыхание или проглатывание токсичных жидкостей и газов либо их попадание в глаза или на кожу может привести к серьезным травмам и смертельному исходу.</p> <ul style="list-style-type: none"> • Сведения об опасных особенностях используемых жидкостей см. в паспортах безопасности соответствующих материалов. • Храните опасные жидкости в специальных контейнерах. При утилизации этих жидкостей выполняйте соответствующие инструкции. • При распылении или подаче жидкостей и очистке оборудования всегда используйте перчатки, непроницаемые для химических веществ.
	<p>СРЕДСТВА ИНДИВИДУАЛЬНОЙ ЗАЩИТЫ</p> <p>При нахождении в рабочей области следует использовать соответствующие средства защиты во избежание серьезных травм, в том числе повреждений органов зрения, потери слуха, ожогов и вдыхания токсичных паров. Ниже указаны некоторые средства индивидуальной защиты.</p> <ul style="list-style-type: none"> • Защитные очки и средства защиты органов слуха. • Респираторы, защитная одежда и перчатки, рекомендованные производителями жидкостей и растворителей.

Установка



ti21104a

Рис. 1. Стандартная установка

Обозначения.

- | | | | |
|---|---|---|---|
| A | Воздушный запорный клапан (дополнительная вспомогательная принадлежность) | K | Шланг с оплеткой |
| B | Воздушный фильтр (дополнительная вспомогательная принадлежность) | L | Выпускное отверстие для жидкости насоса |
| C | Главный воздушный клапан стравливающего типа | M | Провод заземления |
| D | Воздушный манометр насоса | N | Смачиваемая чаша |
| E | Регулятор давления воздуха в насосе | P | Впускное отверстие для жидкости насоса |
| F | Тележка | R | Всасывающий шланг |
| G | Дренажный клапан для жидкости | | |
| H | Распылительный пистолет | | |
| J | Шланг подачи жидкости в пистолет | | |

Общие сведения

ПРИМЕЧАНИЕ. Указанные в тексте справочные номера и буквы в скобках относятся к сноскам на рисунках.

ПРИМЕЧАНИЕ. Всегда используйте оригинальные детали и вспомогательные принадлежности Graco, которые можно приобрести у дистрибьютора компании Graco. При самостоятельном приобретении вспомогательных принадлежностей убедитесь в том, что его размер и номинал давления соответствуют используемой системе.

На Рис. 1 приведены рекомендации по выбору и установке компонентов системы и вспомогательных принадлежностей.

Подготовка оператора

Все операторы оборудования обязаны пройти соответствующую подготовку по эксплуатации всех компонентов системы и надлежащему обращению с используемыми жидкостями. Прежде чем приступить к работе, все операторы оборудования обязаны тщательно ознакомиться со всеми инструкциями по эксплуатации, этикетками и наклейками.

Подготовка места установки

Убедитесь в том, что подача сжатого воздуха осуществляется должным образом.

Подведите линию подачи сжатого воздуха от воздушного компрессора к месту расположения насоса. Убедитесь в том, что размеры и номиналы давления всех шлангов соответствуют используемой системе. Используйте только электропроводящие шланги. Шланг подачи воздуха должен иметь резьбу 3/8 npt(m). Для достижения наилучшей производительности используйте линию подачи воздуха 1/2 дюйма или больше.

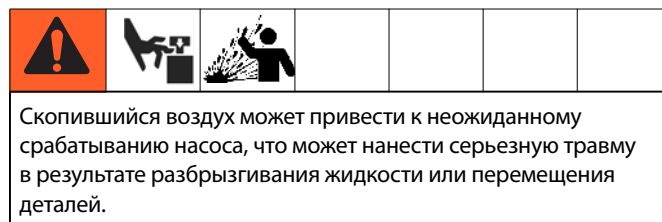
На участке не должно быть преград или мусора, которые могут воспрепятствовать передвижению оператора.

При промывке системы необходимо использовать заземленную металлическую емкость.

Компоненты

См. Рис. 1.

- Главный воздушный клапан стравливающего типа (C) с красной рукояткой необходим в системе для выпуска воздуха, который скапливается между ним и пневматическим двигателем при закрытии клапана. Не блокируйте доступ к клапану.



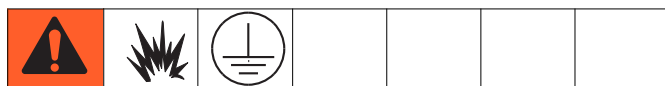
- Регулятор (E) контролирует скорость работы насоса и выпускное давление путем регулировки давления воздуха на входе в насос.
- Клапан снятия давления воздуха (не показан) открывается автоматически для предотвращения возникновения повышенного давления в насосе.
- Безвоздушный распылительный пистолет (H) распределяет жидкость. В пистолет вставляется распылительный наконечник (не показан), доступный в широком диапазоне размеров и подходящий для различных форм распыла и показателей расхода. Процедуру установки наконечника см. в руководстве к пистолету.
- Шланг (J) обеспечивает подачу жидкости в пистолет.
- Всасывающий шланг (R) с сетчатым фильтром позволяет насосу засасывать жидкость из емкости объемом 19 литров (5 галлонов).
- Дополнительный фильтр жидкости с сетчатым элементом из нержавеющей стали на 250 микрон (60 ячеек на линейный дюйм) отфильтровывает частицы из жидкости на выходе из насоса.
- Дренажный клапан для жидкости (G) снимает давление жидкости в шланге и пистолете.

Вспомогательные принадлежности для линий подачи воздуха

Перечисленные ниже вспомогательные принадлежности устанавливаются в указанном на Рис. 1 порядке. При необходимости используются переходники.

- Фильтр линии подачи воздуха (B) удаляет опасные загрязнения и влагу из подводимого сжатого воздуха.
- Второй воздушный запорный клапан стравливающего типа (A) изолирует вспомогательные принадлежности на линии подачи воздуха во время обслуживания. Он устанавливается выше по потоку относительно остальных вспомогательных принадлежностей на линии подачи воздуха.

Заземление



Оборудование и емкость для промывки следует заземлить, чтобы снизить риск образования статического заряда и поражения током. В результате удара током или образования статического разряда вероятно возгорание или взрыв. Заземление представляет собой отводящий провод для электрического тока.

1. Насос. См. Рис. 2. Убедитесь, что винт заземления (MS) прикреплен и надежно затянут на пневмодвигателе. Подсоедините другой конец провода заземления (M) к точке истинного заземления.

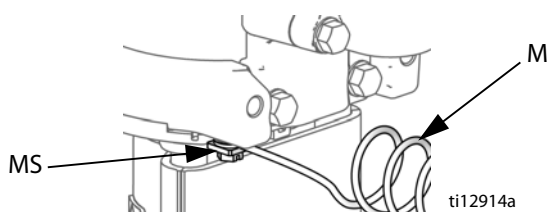
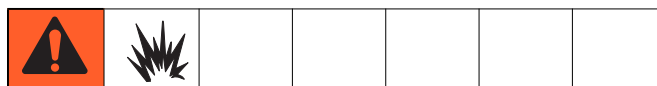


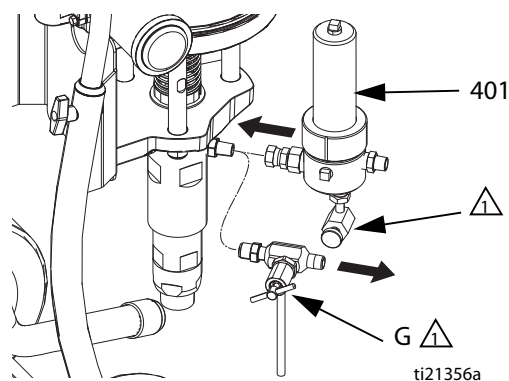
Рис. 2. Винт и провод заземления

2. Шланги подачи жидкости в насос. Используйте только электропроводящие шланги для подачи жидкости. Проверьте электрическое сопротивление шлангов. Если общее сопротивление относительно земли превышает 25 МОм, шланги следует немедленно заменить. Оригинальные шланги Graco являются токопроводящими.
3. Воздушный компрессор. Следуйте рекомендациям производителя.
4. Распылительный пистолет. Заземлите путем подключения к должным образом заземленному насосу и шлангу подачи жидкости.
5. Емкость для подачи жидкости. Выполняйте местные нормативные требования.
6. Окрашиваемый объект. Выполняйте местные нормативные требования.
7. Емкости для растворителя, используемые при промывке. Выполняйте местные нормативные требования. Емкости должны быть металлическими, то есть токопроводящими. Размещать емкости следует на заземленной поверхности. Не ставьте емкость на диэлектрическую поверхность, например на бумагу или картон, так как это нарушит целостность заземления.
8. Для поддержания целостности заземления при промывке оборудования или снятия давления необходимо крепко прижать металлическую часть распылительного пистолета к краю заземленной металлической емкости и нажать на пусковой курок.

Настройка



1. Прикрепите этикетку с предупреждением, которое соответствует Вашему местному языку.
2. Установите глушитель с каждой стороны воздушного коллектора на двигателе.
3. Если необходимо отфильтровать материал на выпуске жидкости из насоса, установите дополнительный комплект выпускного фильтра для жидкости 16V583. Перечни деталей см. в разделе **Вспомогательные принадлежности** на стр. 25.
 - a. С помощью одного гаечного ключа удерживайте на месте фитинг для выпуска жидкости из насоса. Второй ключ используйте для тройникового фитинга дренажного клапана. Удалите тройниковый фитинг дренажного клапана (G).
 - b. Поместите фильтр для жидкости (401) в тиски. Нанесите на резьбу соответствующий герметик и установите фитинге согласно рисунку.

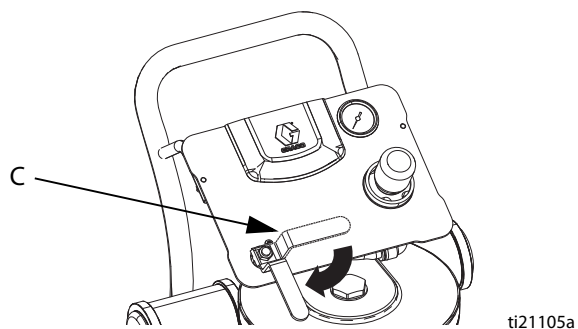


⚠ При необходимости удалите зазубренный фитинг (13) из тройникового фитинга (G) и установите в дренажном клапане из комплекта фильтра для жидкости.

Рис. 3. Дополнительный комплект выпускного фильтра для жидкости

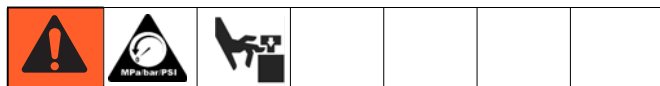
4. Подсоедините сифонный шланг к впускному отверстию насоса. Используйте искробезопасный молоток для распрямления лепестков шлангового фитинга.
5. См. Рис. 1. Прикрепите конец шланга для подачи жидкости (J) к выпускному отверстию насоса (L) или фильтру. Затяните соединение.
6. Прикрепите другой конец шланга для подачи жидкости (J) к редукционному ниппелю и шлангу с оплеткой (K). Прикрепите шланг с оплеткой к пистолету. Затяните соединение.

7. Закройте главный воздушный клапан стравливающего типа (С). Подсоедините шланг подачи воздуха к впускному воздушному отверстию.



8. Промойте оборудование перед применением. См. стр. 10.
9. Перед использованием оборудования необходимо осуществить заправку. См. стр. 12.

Смачиваемая чаша



Перед началом эксплуатации наполните смачиваемую чашу (N) на 1/2 жидкостью для щелевого уплотнения (TSL) Graco (арт. № 206994) или совместимым растворителем.

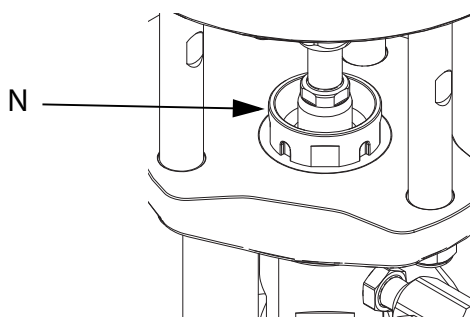


Рис. 4. Смачиваемая чаша

Эксплуатация

Процедура снятия давления



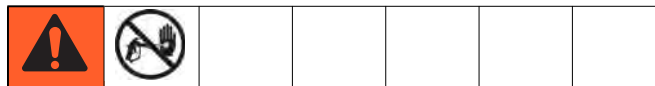
Процедуру снятия давления требуется выполнять каждый раз, когда в тексте приводится этот символ.



Данное оборудование будет оставаться под давлением до тех пор, пока оно не будет снято вручную. Во избежание получения серьезной травмы, вызванной жидкостью под давлением (например, в результате прокола кожи, разбрызгивания жидкости и контакта с движущимися деталями), выполняйте процедуру снятия давления после каждого завершения распыления и перед очисткой, проверкой либо обслуживанием оборудования.

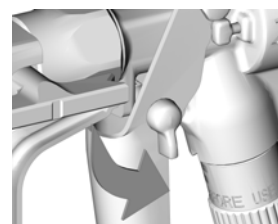
1. Включите блокиратор пускового курка.
2. См. Рис. 1. Закройте главный воздушный клапан стравливающего типа (C).
3. Выключите блокиратор пускового курка.
4. Плотно прижмите металлическую часть пистолета к заземленному металлическому контейнеру для отходов. Нажмите на пусковой курок пистолета, чтобы снять давление жидкости.
5. Включите блокиратор пускового курка.
6. Откройте все дренажные клапаны для жидкости в системе, подготовив контейнер для сбора сливаемой жидкости. После слива жидкости, закройте клапаны.
7. Если возникли подозрения на то, что распылительный наконечник или шланг полностью засорились, или что выполнение указанных выше действий не привело к полному снятию давления, очень медленно ослабьте стопорную гайку защитной насадки распылительного наконечника или концевую муфту шланга и постепенно снимите давление. Затем ослабьте гайку или муфту до конца. Снимите наконечник и нажмите на пусковой курок пистолета, направив последний в ведро.

Блокиратор пускового курка



См. Рис. 5. Прекращая распыление, всегда включайте блокиратор пускового курка, чтобы предотвратить случайное включение пистолета рукой или в результате падения либо удара.

Защитный блокиратор пускового курка включен



Защитный блокиратор пускового курка выключен

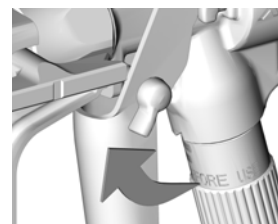


Рис. 5. Блокиратор пускового курка

Промывка



Во избежание пожара и взрыва всегда заземляйте оборудование и контейнер для отходов. Во избежание образования разрядов статического электричества и получения травмы вследствие разбрызгивания, всегда осуществляйте промывку при наименьшем возможном давлении.

Промывка насоса перед первым использованием

Испытание насоса проводится с помощью маловязкого масла, которое оставляется для защиты деталей насоса. Если масло может загрязнить используемую жидкость, вымойте его совместимым растворителем. См. раздел **Промывка** на стр. 10.

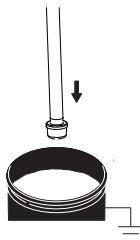
Промывайте насос в указанных ниже ситуациях.

- Перед первой эксплуатацией.
- При смене цветов или жидкостей.

- Перед ремонтом оборудования.
- Прежде чем жидкость высохнет или осядет в бездействующем насосе (проверяйте срок жизнеспособности катализированных жидкостей).
- В конце дня.
- Перед помещением насоса на хранение.

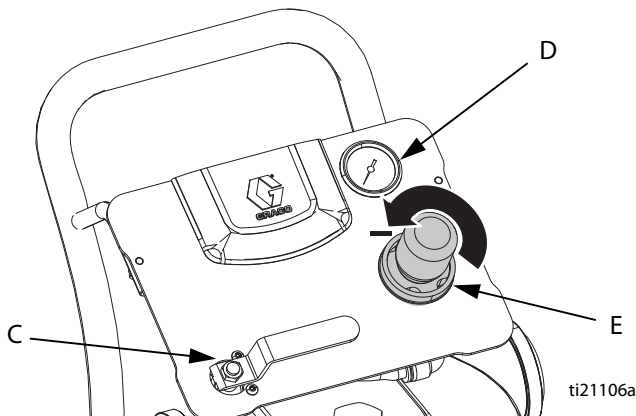
Осуществляйте промывку при минимально возможном давлении. Промывайте оборудование жидкостью, совместимой с подаваемым насосом жидким материалом и смачиваемыми частями оборудования. Для получения информации о рекомендованных жидкостях и частоте промывки обратитесь к производителю или поставщику используемой в насосе жидкости.

1. Выполните инструкции раздела **Процедура снятия давления**, стр. 10.
2. См. Рис. 1. Включите блокиратор пускового курка пистолета. Снимите защитную насадку наконечника и распылительный наконечник с пистолета (H). См. руководство к пистолету.
3. Поместите трубку для всасывания в совместимый растворитель.

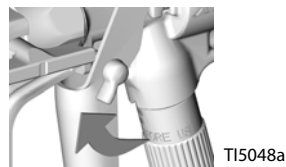


ПРИМЕЧАНИЕ. Не натягивайте шланг. Для облегчения потока жидкости в насос этот шланг должен висеть свободно.

4. Поворачивайте ручку регулятора (E) против часовой стрелки, пока она не остановится и в манометре (D) не отобразится нулевое значение.



5. Откройте главный воздушный клапан стравливающего типа (C).
6. Промойте шланг и распылительный пистолет.
 - a. Выключите блокиратор пускового курка пистолета. Прижмите пистолет к заземленной металлической емкости.



- b. Нажмите пусковой курок пистолета. Медленно открывайте ручку настройки регулятора (E) до тех пор, пока насос не начнет работать, и устойчивая струя не начнет выходить из пистолета. Нажимайте пусковой курок пистолета в течение 10-15 секунд.

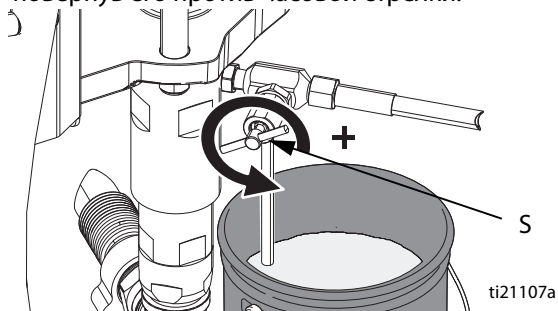


- c. После выхода чистого растворителя, остановите работу насоса путем поворачивания ручки настройки регулятора (E) против часовой стрелки до тех пор, пока он не остановится и манометр (D) не будет показывать нулевое значение. После того, как материал перестанет выходить, отпустите пусковой курок и поставьте его на предохранитель. Остановите работу насоса путем вставки штока в насос.
- d. Закройте главный воздушный клапан стравливающего типа (C).

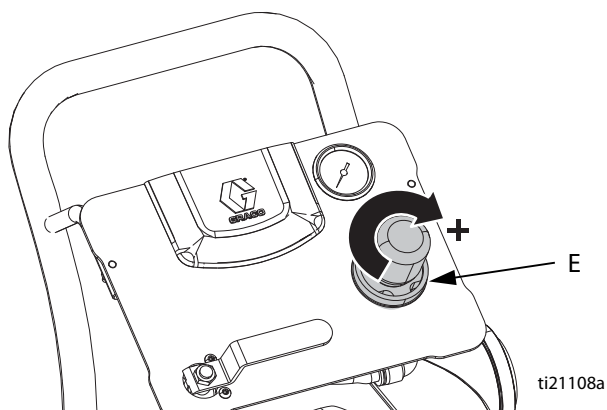
7. В случае промывки через клапан слива/продувки:

- a. Поместите дренажную трубку в заземленную емкость для отходов.

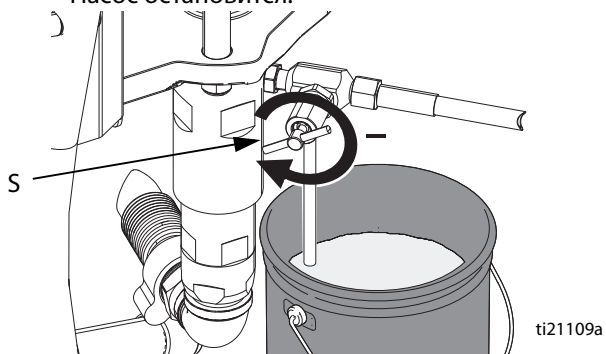
Приоткройте клапан слива и продувки (S), повернув его против часовой стрелки.



- b. Запустите насос, вращая ручку регулятора давления воздуха (E) по часовой стрелке до тех пор, пока насос не начнет двигаться.



- c. Когда из дренажной трубки потечет чистый растворитель, закройте клапан слива и продувки (S), вращая его по часовой стрелке. Насос остановится.



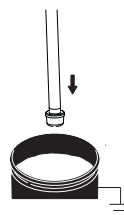
- d. Остановите работу насоса путем вставки штока в насос.

- e. Выполните инструкции раздела **Процедура снятия давления**, стр. 10. Поместите распылитель на хранение, не удаляя из него растворитель.

Заправка

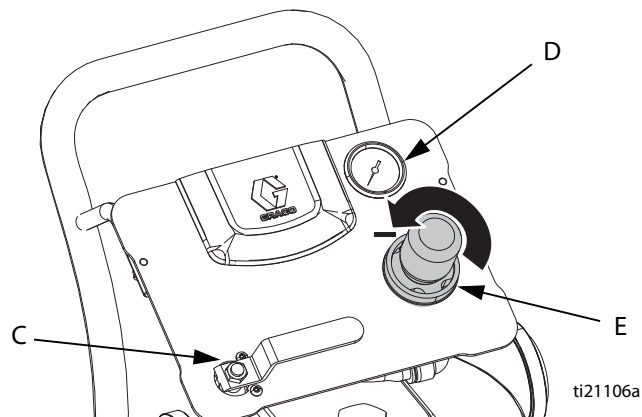


1. Выполните инструкции раздела **Процедура снятия давления**, стр. 10.
2. См. Рис. 1. Включите блокиратор пускового курка пистолета. Снимите защитную насадку наконечника и распылительный наконечник с пистолета (H). См. руководство к пистолету.
3. Поместите трубку всасывания в материал, который будет распыляться.



ПРИМЕЧАНИЕ. Не натягивайте шланг. Для облегчения потока жидкости в насос этот шланг должен висеть свободно.

4. Поворачивайте ручку регулятора (E) против часовой стрелки, пока она не остановится и в манометре (D) не отобразится нулевое значение.

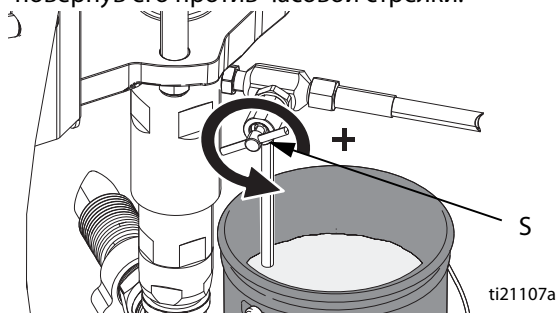


5. Откройте главный воздушный клапан стравливающего типа (C).

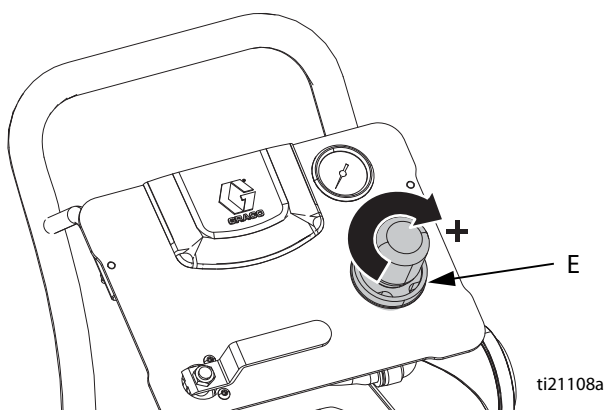
6. Залейте через клапан слива, если необходимо (обычно для однокомпонентных, высоковязких материалов):

a. Поместите дренажную трубку в заземленную емкость для отходов.

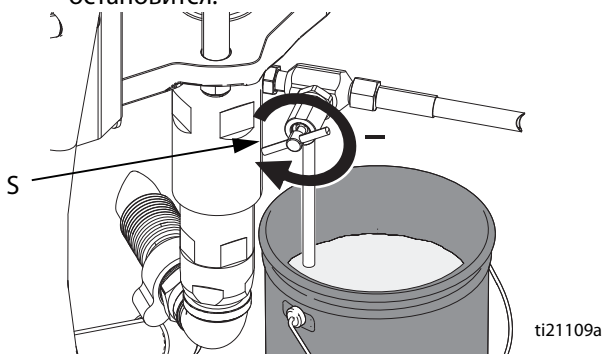
Приоткройте клапан слива и продувки (S), повернув его против часовой стрелки.



b. Запустите насос, вращая ручку регулятора давления воздуха (E) по часовой стрелке до тех пор, пока насос не начнет двигаться.



c. Когда из дренажной трубки потечет чистый материал, закройте клапан слива и продувки (S), вращая его по часовой стрелке. Насос остановится.

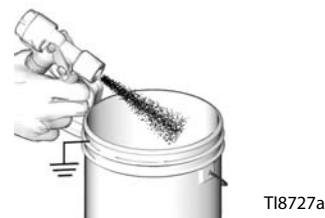


7. Выполните заправку шланга и пистолета.

a. Выключите блокиратор пускового курка пистолета.



b. Нажмите на пусковой курок пистолета, медленно переводя ручку регулятора (E) в открытое положение, пока насос не начнет работать. Приведите пистолет в действие, направив его в заземленную емкость. Выпускайте из пистолета жидкость до тех пор, пока она не начнет вытекать непрерывной струей.



c. Включите блокиратор пускового курка.

8. Теперь оборудование готово к распылению. См. раздел **Распыление** на стр. 14.

УВЕДОМЛЕНИЕ

Не заправляйте насос через дренажный клапан двухкомпонентными материалами. Смешанные двухкомпонентные материалы затвердевают в клапане и приводят к его засорению.

Установка распылительного наконечника



Выполните инструкции раздела **Процедура снятия давления**, стр. 10. Установите распылительный наконечник и защитную насадку согласно инструкциям, приведенным в отдельном руководстве к пистолету (входит в комплект).

Выходной поток жидкости и ширина формы распыла зависят от размера распылительного наконечника, а также от вязкости и давления жидкости. В качестве руководства при выборе соответствующего наконечника используйте таблицу подбора распылительного наконечника в инструкции по эксплуатации пистолета.

Максимальный размер наконечника

Наконечники большего размера можно использовать с менее вязким материалом.

Модель	Максимальный размер наконечника
Merkur X72	0,021
Merkur X48	0,025

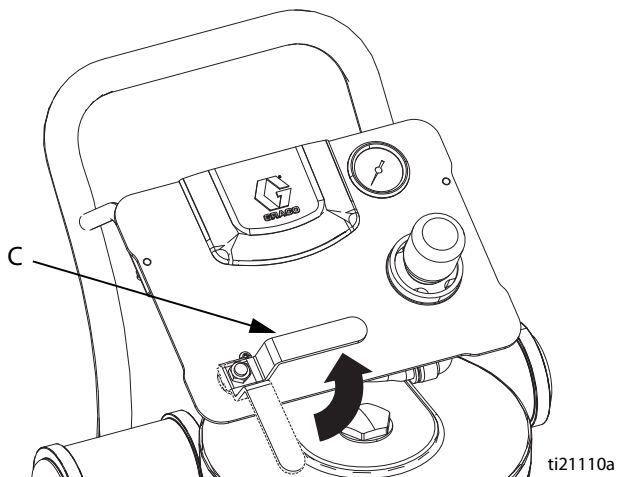
Распыление



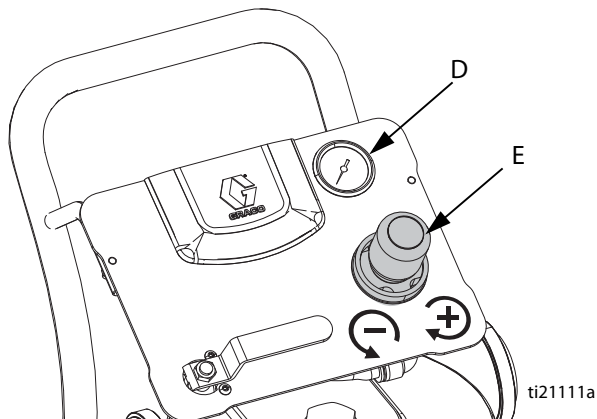
УВЕДОМЛЕНИЕ

Не допускайте, чтобы насос работал на холостом ходу. При работе вхолостую насос быстро достигает высокой скорости, что ведет к поломкам.

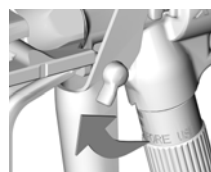
1. Выполните заправку. См. раздел **Заправка** на стр. 12.
2. Выполните инструкции раздела **Процедура снятия давления**, стр. 10.
3. Установите на пистолет распылительный наконечник и защитную насадку.
4. Откройте главный воздушный клапан стравливающего типа (C).



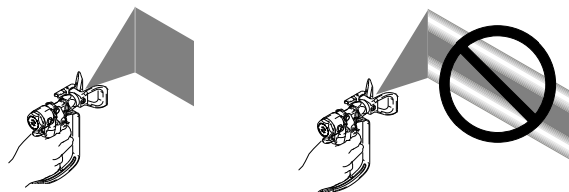
5. Поворачивайте ручку регулятора (E), пока в манометре (D) не отобразится необходимый показатель давления. Поворот ручки по часовой стрелке приводит к увеличению давления, а против часовой стрелки – к уменьшению давления.



6. Выключите блокиратор пускового курка пистолета.



7. Выполните пробный распыл. При необходимости, отрегулируйте давление. Прочтите рекомендации производителя жидкости.



8. По окончании распыления промойте оборудование. См. раздел **Промывка** на стр. 10.
9. Выполните инструкции раздела **Процедура снятия давления**, стр. 10.

Выключение



Выполните инструкции раздела **Процедура снятия давления**, стр. 10.

Всегда промывайте насос, прежде чем жидкость успеет засохнуть на подвижном штоке. См. раздел **Промывка** на стр. 10.

Техническое обслуживание

График профилактического обслуживания

Периодичность проведения обслуживания зависит от конкретных условий эксплуатации системы. Составьте график проведения профилактического обслуживания и укажите определенные виды обслуживания и время их проведения. Затем составьте график регулярных проверок системы.

Если загрязнение препятствует считыванию показаний манометра, замените защитное покрытие на стеклах манометра регулятора.

Затяжка резьбовых соединений

Перед каждым использованием проверяйте степень износа и наличие повреждений во всех шлангах. При необходимости осуществляйте замену. Убедитесь в том, что все резьбовые соединения надежно затянуты и герметичны.

Смачиваемая чаша

Наполовину заполните смачиваемую чашу жидкостью для щелевого уплотнения (TSL) производства компании Graco. Ежедневно возобновляйте уровень жидкости.

Поиск и устранение неисправностей



ПРИМЕЧАНИЕ. Перед разборкой насоса проверьте, не возникли ли в нем какие-нибудь проблемы. В случае появления проблем установите причины их возникновения.

Проблема	Причина	Решение
Насос не работает.	Забита линия подачи, ненадлежащая подача воздуха, клапаны закрыты или засорены.	Очистите линию или увеличьте подачу воздуха. Проверьте, открыты ли клапаны.
	Забит шланг подачи жидкости или пистолет. Внутренний диаметр шланга подачи жидкости слишком мал.	Откройте, осуществите очистку*. Используйте шланг большего внутреннего диаметра.
	Жидкость засохла на сдвижном штоке.	Осуществите очистку. Всегда останавливайте насос в нижней точке хода. Смазываемая чаша должна быть всегда на 1/2 наполнена жидкостью для щелевого уплотнения (TSL) производства компании Graco.
	Детали пневмодвигателя загрязнены, изношены или повреждены.	Осуществите очистку или ремонт пневмодвигателя. См. руководство по эксплуатации пневматического двигателя.
Насос работает, но выходной поток низок во время хода поршня в обоих направлениях.	Забита линия подачи, ненадлежащая подача воздуха, клапаны закрыты или засорены.	Очистите линию или увеличьте подачу воздуха. Проверьте, открыты ли клапаны.
	Забит шланг подачи жидкости или пистолет. Внутренний диаметр шланга подачи жидкости слишком мал.	Откройте, осуществите очистку*. Используйте шланг большего внутреннего диаметра.
	Изношены уплотнения в поршневом насосе.	Замените уплотнения. См. руководство по эксплуатации поршневого насоса.
Насос работает, но выходной поток низок во время хода поршня вниз.	Шаровые обратные клапаны оставлены в открытом положении или изношены. Истерты уплотнения поршня.	Очистите клапан, замените уплотнения. См. руководство по эксплуатации поршневого насоса.
Непостоянная или увеличенная скорость насоса.	Прекращена подача жидкости.	Осуществите повторное наполнение или заправку.
	Шаровые обратные клапаны оставлены в открытом положении или изношены. Уплотнения истерты.	Очистите клапан, замените уплотнения. См. руководство по эксплуатации поршневого насоса.
Подаваемая насосом жидкость видна в резервуаре с жидкостью для щелевого уплотнения (TSL).	Изношены уплотнения горловины.	Замените уплотнения горловины. См. руководство по эксплуатации поршневого насоса.

* Чтобы определить, забит ли шланг для жидкости или пистолет, выполните снятие давления. Отсоедините шланг подачи жидкости. Под выпускным отверстием насоса установите резервуар для сбора жидкостей. Включите подачу воздуха, достаточную для запуска насоса. Если насос начинает работать после включения подачи воздуха, засорение находится в шланге или пистолете.

Ремонт



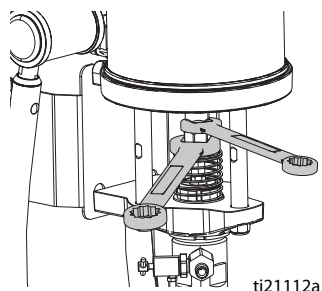
Общие сведения

- Указанные в тексте справочные номера и буквы в скобках относятся к сноскам на рисунках и чертежах деталей.
- Всегда используйте оригинальные детали и вспомогательные принадлежности Graco, которые можно приобрести у дистрибьютора компании Graco. При самостоятельном приобретении вспомогательных принадлежностей убедитесь, что их размер и показатели давления соответствуют используемой системе.

Отсоединение поршневого насоса

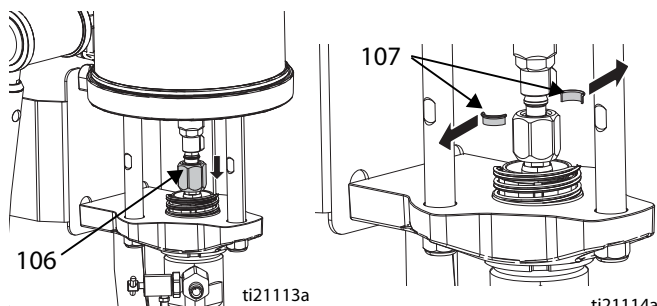
- Остановите насос в середине хода поршня.
- Промойте насос, если это возможно. См. раздел **Промывка** на стр. 10. Снимите давление. См. раздел **Процедура снятия давления**, стр. 10.
- Отсоедините шланги подачи воздуха и жидкости, а также провод заземления (109).

- Переместите предохранительное устройство пружины (118) вверх или вниз. Зафиксируйте плоские поверхности поршневого штока пневмодвигателя с помощью гаечного ключа. Другим гаечным ключом ослабьте стяжную гайку (106).



ti21112a

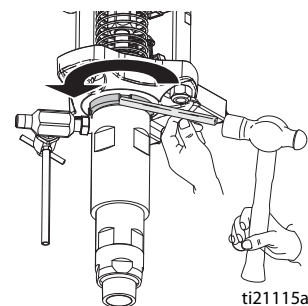
- Опустите стяжную гайку (106) таким образом, чтобы удалить сначала соединительные кольца (107), а затем и стяжную гайку (106).



ti21113a

ti21114a

- Чтобы ослабить контргайку (105), воспользуйтесь молотком и латунным штоком. Отвинтите контргайку, насколько это возможно.
- Выкрутите ручную поршневую насос и поместите его на рабочий стол.



ti21115a

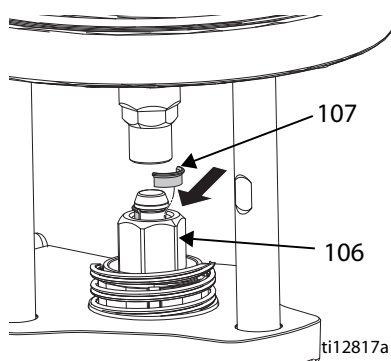


Винтовая резьба очень остра. Чтобы избежать порезов, при ручном вращении или перемещении поршневого насоса используйте ткань для защиты рук.

Подсоединение поршневого насоса

1. Отклоните пневмодвигатель на заднюю сторону, затем вручную вкрутите поршневой насос в переходную пластину. Установите насос снова в вертикальное положение.
2. Одной рукой удерживайте поршневой шток пневмодвигателя в вертикальном положении. Другой рукой установите на сдвигной шток стяжную гайку (106).

3. Вставьте соединительные кольца (107) в стяжную гайку (106) таким образом, чтобы крупные фланцы были направлены вверх.



4. Установите пружину (118) на стяжную гайку (106). Надавите на пружину и удерживайте ее в таком положении, чтобы соединить шток пневмодвигателя и стяжную гайку (106).
5. Осторожно отпустите поршневой шток пневмодвигателя таким образом, чтобы он опустился на сдвигной шток. Вручную затяните стяжную гайку (106).

6. Винчивайте поршневой насос в переходную пластину (103), пока верхняя часть цилиндра не будет утоплена вровень с верхней ее частью.

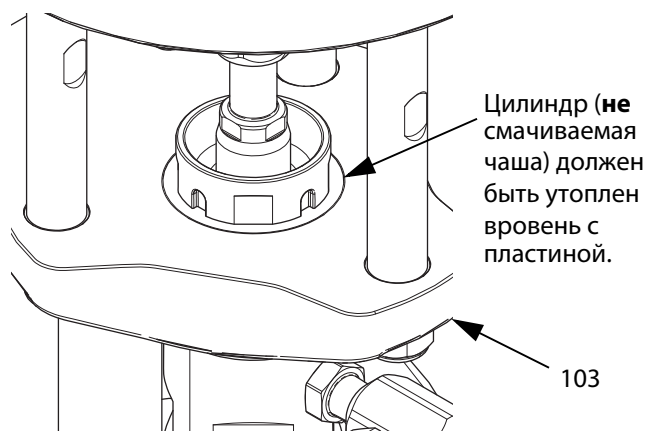


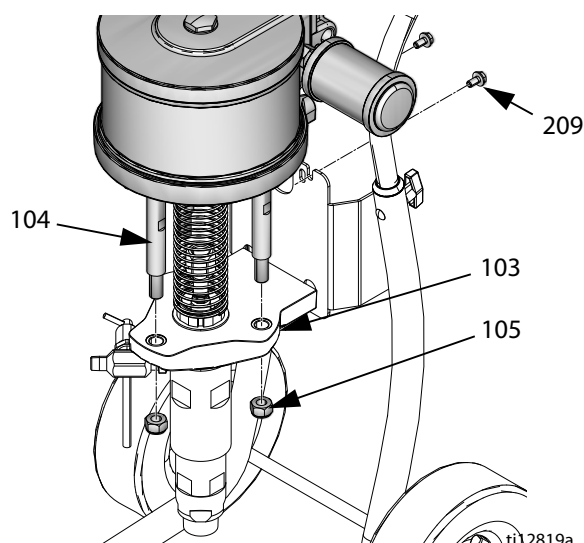
Рис. 6. Произведите выравнивание цилиндра и переходной пластины.

7. Выровняйте выпускное отверстие для жидкости, как показано на рисунке, и затяните контргайку.
8. Удерживайте плоские поверхности штока двигателя с помощью гаечного ключа. Другим гаечным ключом затяните стяжную гайку (106). Затяните с усилием 102–108 Н•м (75–80 футофунтов).

Отсоединение пневмодвигателя

1. Промойте насос, если это возможно. См. раздел **Промывка** на стр. 10. Снимите давление. См. раздел **Процедура снятия давления**, стр. 10.
2. Отсоедините шланги подачи воздуха и жидкости, а также провод заземления (109).
3. Зафиксируйте плоские поверхности поршневого штока пневмодвигателя с помощью гаечного ключа. Другим гаечным ключом ослабьте стяжную гайку (106).
4. Снимите гайки тяговой штанги (105) с помощью торцевого ключа размером 23 мм.
5. Используйте торцевой ключ размером 13 мм, чтобы удалить два верхних монтажных винта (209).
6. Поднимите пневмодвигатель, чтобы его снять. Тяговые штанги (104) останутся прикрепленными.

ПРИМЕЧАНИЕ. Удалите два винта на ручках, наклоните назад или снимите панель управления пневматической системой для упрощенного удаления пневмодвигателя.



7. Установите торцевой ключ на плоские поверхности тяговых штанг (104), чтобы удалить их из нижней крышки пневмодвигателя.

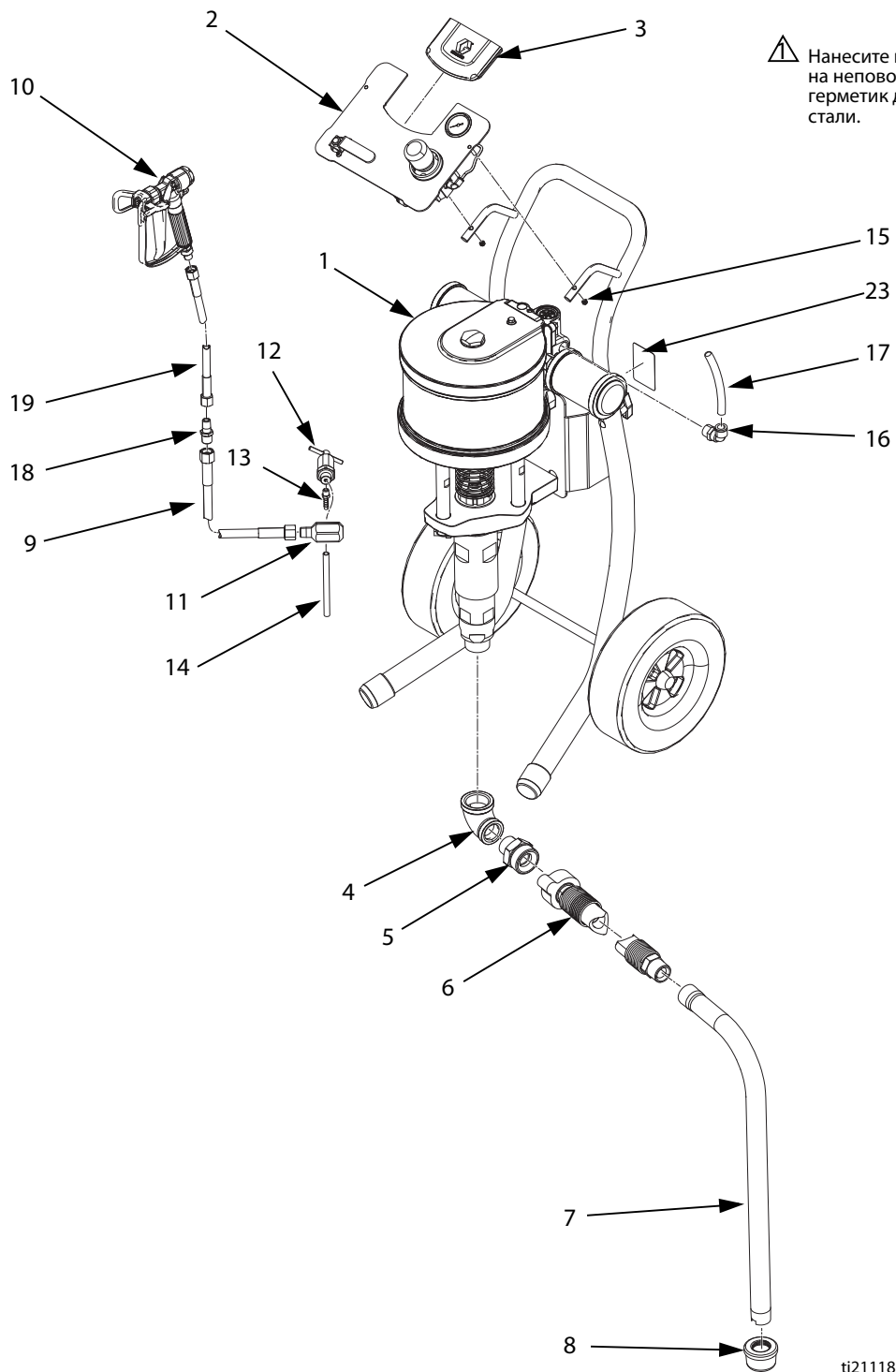
ПРИМЕЧАНИЕ. Информацию о техническом обслуживании и деталях см. в руководстве к пневматическому двигателю.

Подсоединение пневмодвигателя

1. Ввинтите тяговые штанги (104) в нижнюю крышку пневмодвигателя. Затяните с усилием 68–75 Н•м (50–55 футофунтов).
2. Выровняйте тяговые штанги (104) с отверстиями в переходнике насоса (103). Осторожно опустите пневматический двигатель на свое место.
3. Прикрепите гайки тяговой штанги (105) и затяните их с усилием 68–81 Н•м (50–60 футофунтов).
4. Затяните монтажные винты (209).
5. Затяните стяжную гайку (106) вручную с усилием 102–108 Н•м (75–80 футофунтов).
6. Соедините шланги для подачи воздуха и жидкости, а также провод заземления.

Спецификация деталей

Системные комплекты



ti21118a

Системные комплекты

Справ. №	Арт.	Описание	Количество			
			Системные комплекты		Аппараты без вспомогательных приспособлений	
			16U918, Merkur X72, соотношение 72:1, 50 куб. см.	16U920, Merkur X48, соотношение 48:1, 75 куб. см	16V174, Merkur X72, соотношение 72:1, 50 куб. см	16V175, Merkur X48, соотношение 48:1, 75 куб. см
1	-----	СИСТЕМА, насос, соотношение 48:1; см. стр. 22		1		1
	-----	СИСТЕМА, насос, соотношение 72:1; см. стр. 22	1		1	
2	16U947	КОМПЛЕКТ, управление пневматической системой, X72	1		1	
	16U948	КОМПЛЕКТ, управление пневматической системой, X48		1		1
3	277794	ВКЛАДЫШ, панель управления	1	1	1	1
4	116401	ПЕРЕХОДНИК, коленчатый	1	1	1	1
5	116402	ПЕРЕХОДНИК, быстрое соединение	1	1	1	1
6	247301	ШЛАНГ, всасывающий, 1 дюйм, npt x быстрое соединение	1	1	1	1
7	197682	ТРУБА, всасывающая	1	1	1	1
8	187147	СЕТЧАТЫЙ ФИЛЬТР, впускной	1	1	1	1
9	H53825	ШЛАНГ, спаренный; 5600 фунтов на кв. дюйм, вн. диам. 9,5 мм (0,375 дюйма), 7,6 м (25 футов)		1		
	H73825	ШЛАНГ, спаренный; 7250 фунтов на кв. дюйм, вн. диам. 9,5 мм (0,375 дюйма), 7,6 м (25 футов)	1			
10	XTR504	ПИСТОЛЕТ, XTR5 с наконечником RAC		1		
	XTR704	ПИСТОЛЕТ, XTR7 с наконечником RAC	1			
11*	15R874	ФИТИНГ, тройник; 3/8 mxfxf	1	1	1	1
12*	245143	КЛАПАН, давления, стравливающий	1	1	1	1
13*	116746	ФИТИНГ, зазубренный, с покрытием	1	1	1	1
14*	116750	ТРУБА, полиамид	1	1	1	1
15	105332	ГАЙКА, стопорная	2	2	2	2
16	15V204	ФИТИНГ, коленчатый, трубка 1/2 npt x 1/2	1	1	1	1
17	-----	ТРУБА, полиамид; нар. диам. 1/2 x вн. диам. 3/8; 0,2 м (0,65 фута)	1	1	1	1
18	164856	ФИТИНГ, ниппель, редуционный; 3/8 x 1/4 nptm	1	1		
19	H52506	ШЛАНГ, спаренный; 5600 фунтов на кв. дюйм, вн. диам. 6 мм (0,25 дюйма), 1,8 м (6 футов)		1		
	H72506	ШЛАНГ, спаренный; 7250 фунтов на кв. дюйм, вн. диам. 6 мм (0,25 дюйма), 1,8 м (6 футов)	1			
22	206994	ЖИДКОСТЬ, TSL, емкость 237 мл (8 унций)	1	1	1	1
23	-----	НАКЛЕЙКА, идентификационная	1	1	1	1
24	-----	ЗАЩИТНОЕ ПОКРЫТИЕ, на стекло, лист с 12 наклейками (не показан); комплект заказа 24A540 с 5 листами	1	1	1	1

* Детали, входящие в комплект дренажного клапана 16U950 (приобретается отдельно).

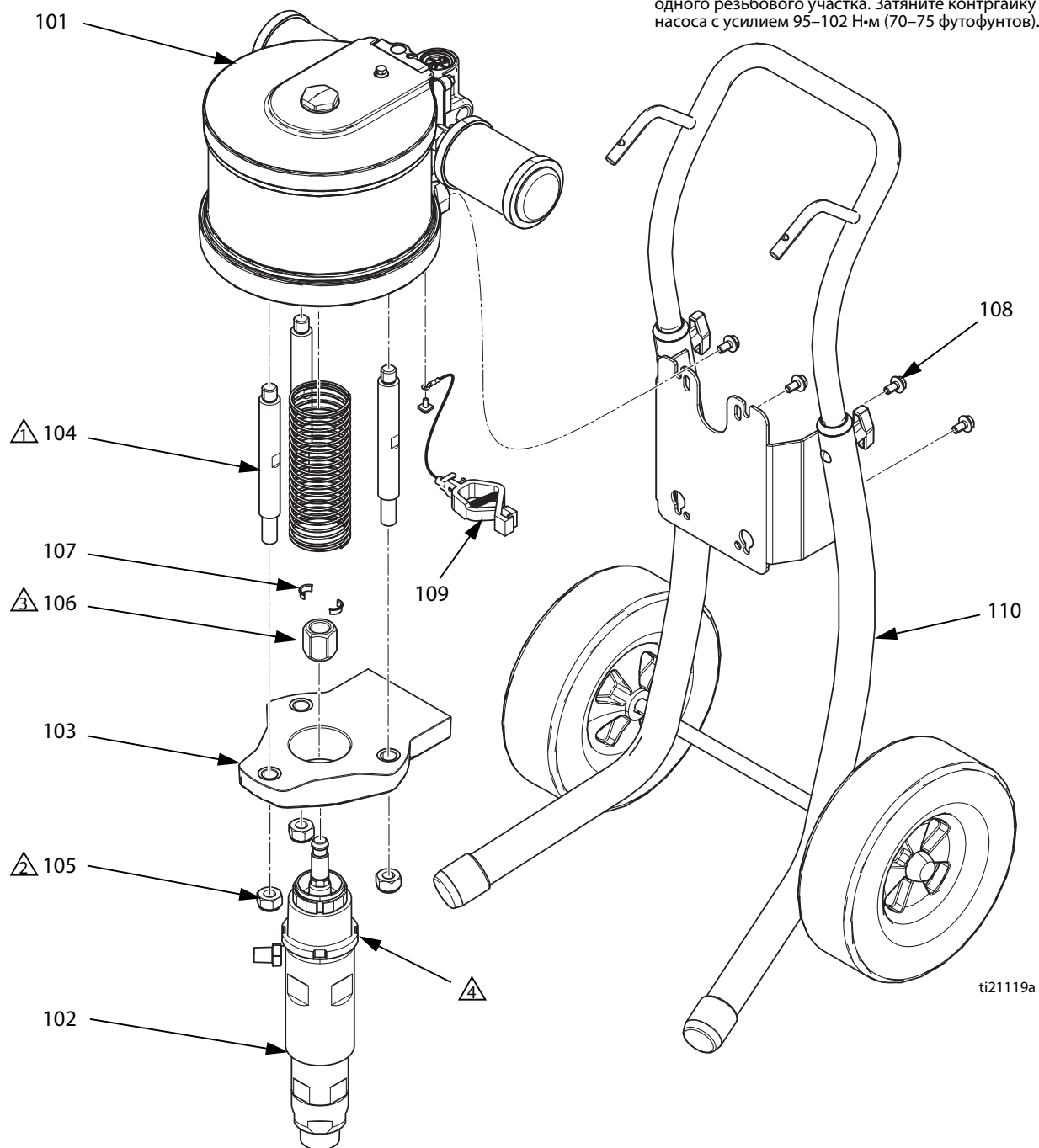
Детали насосной системы

⚠ Затяните с усилием 68–75 Н·м (50–55 футофунтов).

⚠ Затяните с усилием 68–81 Н·м (50–60 футофунтов).

⚠ Затяните с усилием 102–108 Н·м (75–80 футофунтов).

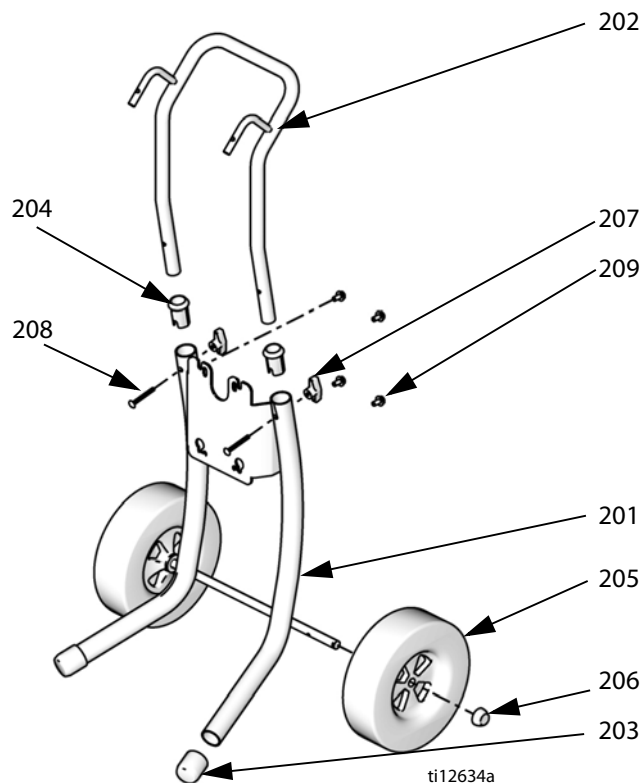
⚠ Соберите насос (102) в верхней части в пределах +/- одного резьбового участка. Затяните контргайку насоса с усилием 95–102 Н·м (70–75 футофунтов).



16V175, насосная система Merkur X48
16V174, насосная система Merkur X72

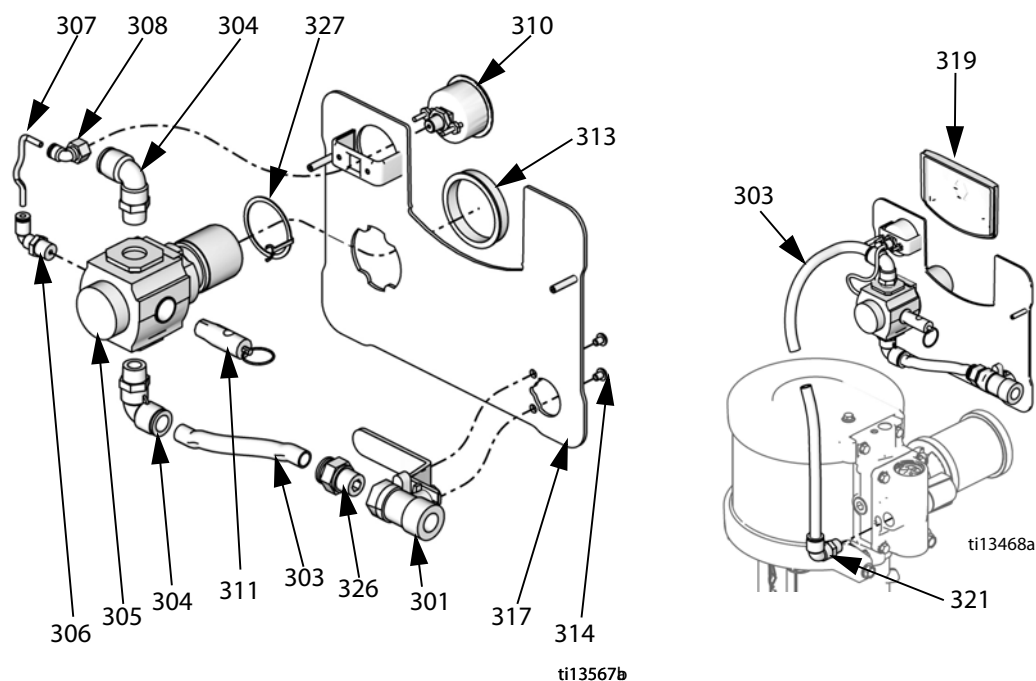
Справ. №	Арт.	Описание	Кол-во
101	M18LN0	ДВИГАТЕЛЬ, пневматический, 7,5 дюйма	1
102	16U916	НИЖНИЙ БЛОК, в сборе, 50 куб. см; 16V174	1
	16U917	НИЖНИЙ БЛОК, в сборе, 75 куб. см; 16V175	1
103	15T392	ПЕРЕХОДНИК, нижний блок насоса	1
104	15M662	ШТАНГА, тяговая	3
105	15U606	ГАЙКА, стопорная, M16 x 2	3
106	15T311	ГАЙКА, стяжная	1
107	184128	КОЛЬЦО, соединительное	2
108	111799	ВИНТ, для крышки, с шестигранной головкой	4
109	238909	ПРОВОД, блок заземления	1
110	289694	КОМПЛЕКТ, тележка	1
118	16U944	ПРЕДОХРАНИТЕЛЬНОЕ УСТРОЙСТВО, пружина	1

Комплект 289694 для монтажа на тележке



Справ. №	Арт.	Описание	Кол-во
201	----	ТЕЛЕЖКА, рама	1
202	----	РУКОЯТКА, тележка	1
203	15C871	КРЫШКА, для ступицы	2
204	----	РУКАВ, рукоятка тележки	2
205	119451	КОЛЕСО, полупневматическое	2
206	119452	КРЫШКА, для ступицы	2
207	115480	РЕГУЛЯТОР, с Т-образной рукояткой	2
208	116630	ВИНТ, каретка	2
209	111799	ВИНТ, для крышки, M8 x 1,25	4

Комплекты для панели управления насосом



16U948, комплект управления пневматической системой X48

16U947, комплект управления пневматической системой X72

Спра

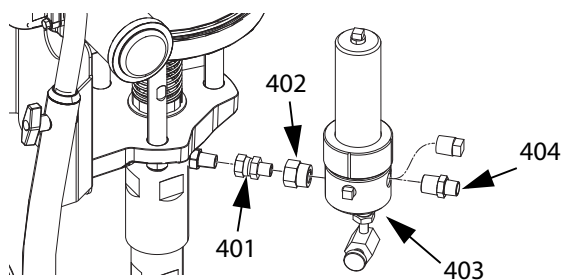
в. №	Арт.	Описание	Кол-во
301	114362	КЛАПАН, шаровой	1
303	-----	ТРУБА, нар. диам. 1/2, обрезка по месту, закажите комплект трубопровода 24D496	0,46 м (1,5 фута)
304	121212	КОЛЕНО, вертлюг, 1/2Т x 3/8 npt(m)	2
305	15T536	РЕГУЛЯТОР, подача воздуха; 3/8 npt	1
306	-----	КОЛЕНО, вертлюг, 5/32 Т x 1/4 npt	1
307	-----	ТРУБА, черная, обрезка по месту, закажите комплект трубопровода 24D496	12,7 см (5 дюймов)
308	-----	ВЕРТЛЮГ, 90°, 5/32Т x 1/8 npt(f)	1
310	15T500	МАНОМЕТР, давление	1
311	113498	КЛАПАН, предохранительный	1
313	15T538	ГАЙКА, регулятора	1
314	114381	ВИНТ, для крышки, с круглой головкой	2
317	-----	ПАНЕЛЬ	1
318	-----	НАКЛЕЙКА, на панель (не показана)	1
319	-----	ВКЛАДЫШ	1
320	105332	ГАЙКА, стопорная (не показана)	2
321	-----	КОЛЕНО, 1/2Т x 1/2 npt	1
322	-----	ЗАЩИТНОЕ ПОКРЫТИЕ, на стекло, лист с 12 наклейками (не показан), закажите комплект 24A540 с 5 листами	1
326	-----	ФИТИНГ, прямой, 1/2Т x 3/8 npt(m)	1
327	24P814	КОЛЬЦО, заземление	1

Ремонтные комплекты

Описание	Модели распылителя	
	Merkur X48	Merkur X72
Комплект дренажного клапана Включает тройниковый фитинг (11), клапан стравливающего типа (12), зазубренный фитинг (13) и полиамидную трубу (14).	16U950	16U950
Ремонтный комплект поршневого насоса См. руководство к поршневому насосу.	16U925	16U924
Ремонтный комплект пистолета XTR См. руководство к пистолету.	248837	248837

Вспомогательные принадлежности

Выпускной фильтр для жидкости, 16V583



⚠ Нанесите на все трубные резьбовые соединения соответствующий герметик.

Справ. №	Арт.	Описание	Кол-во
401	155665	ШТУЦЕР, переходной	1
402	16W395	ВТУЛКА, ТРУБНАЯ, 3/4-14(m) x 3/8-18(f) npt	1
403	237069	ФИЛЬТР, для краски, 7252 фунта на кв. дюйм (50 МПа, 500 бар)	1
404	159239	НИППЕЛЬ, трубный, редуцирующий, 1/2 x 3/8 npt	1

Описание	Модели распылителя	
	Merkur X48	Merkur X72
Комплект воздушного фильтра Впускное и выпускное отверстия 1/2 npt (fbe), фильтр 20 микрон. См. руководство к воздушному фильтру.	106149	106149
Шланг для подачи жидкости 15,24 м/50 футов (номинальный показатель 5200 фунтов на кв. дюйм) Дополнительный шланг 50 футов, вн. диам. 3/8 дюйма, максимальное рабочее давление 5600 фунтов на кв. дюйм (38,6 МПа, 386 бар).	H53850	
Шланг для подачи жидкости 15,24 м/50 футов (номинальный показатель 7200 фунтов на кв. дюйм) Дополнительный шланг 50 футов, вн. диам. 3/8 дюйма, максимальное рабочее давление 7250 фунтов на кв. дюйм (50 МПа, 500 бар).		H73850
Шланг с оплеткой Запасной шланг 1,8 м (6 футов), вн. диам. 1/4 дюйма, максимальное рабочее давление 5600 фунтов на кв. дюйм (38,6 МПа, 386 бар).	H52506	
Шланг с оплеткой Запасной шланг 1,8 м (6 футов), вн. диам. 1/4 дюйма, максимальное рабочее давление 7250 фунтов на кв. дюйм (50 МПа, 500 бар).		H72506

Графики характеристик

Расчет выпускного давления жидкости

Для расчета выпускного давления жидкости (фунты на кв. дюйм/МПа/бар) при определенной скорости потока жидкости (галлоны/мин или л/мин) и при рабочем давлении воздуха (фунты на кв. дюйм/МПа/бар) воспользуйтесь приведенными ниже инструкциями и графиками данных насоса.

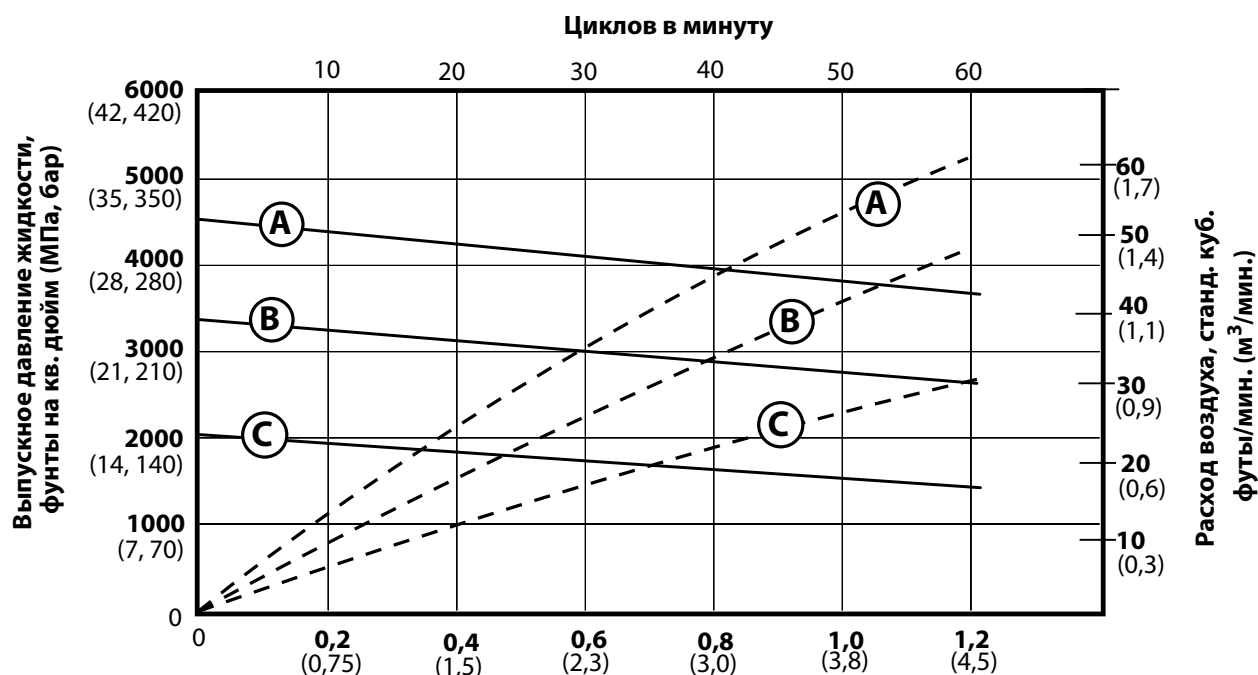
1. Найдите нужное значение расхода внизу графика.
2. Найдите точку пересечения вертикальной линии с избранной кривой выпускного давления жидкости. На шкале слева от этой точки указано выпускное давление жидкости.

Расчет расхода/потребления воздуха в насосе

Для расчета расхода/потребления воздуха в насосе (станд. куб. футы в мин. или м³/мин.) при определенной скорости потока жидкости (галлоны/мин. или л/мин.) и давлении воздуха (фунты на кв. дюйм/МПа/бар) воспользуйтесь приведенными ниже инструкциями и графиками данных насоса.

1. Найдите нужное значение расхода внизу графика.
2. Проведите вертикальную линию до пересечения с выбранной кривой расхода/потребления воздуха. Прочтите на шкале справа величину расхода/потребления воздуха.

Mercur X48, соотношение 48:1, 75 куб. см/цикл



Расход жидкости, галлон/мин. (л/мин.), тестирование маслом вязкостью № 10

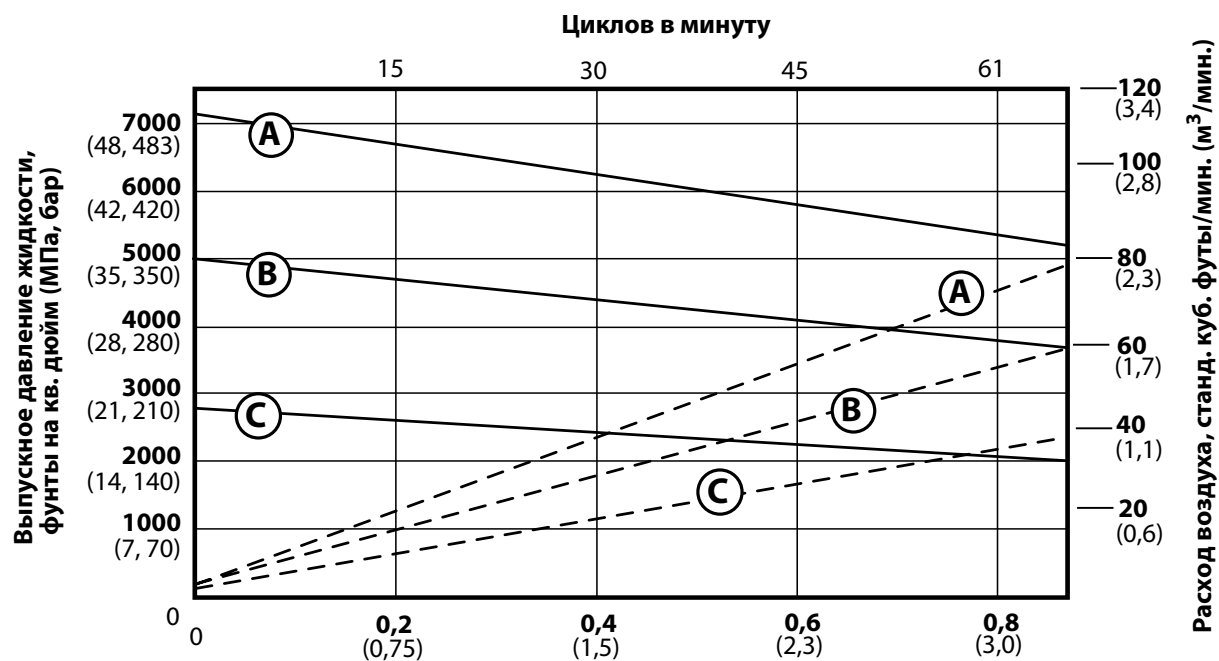
Обозначения.

- A 0,69 МПа (6,9 бар, 100 фунтов на кв. дюйм)
- B 0,48 МПа (4,8 бар, 70 фунтов на кв. дюйм)
- C 0,28 МПа (2,8 бар, 40 фунтов на кв. дюйм)

— Расход жидкости

- - - Расход воздуха

Mercur X72, соотношение 72:1, 50 куб. см/цикл



Расход жидкости, галлон/мин. (л/мин.), тестирование маслом вязкостью № 10

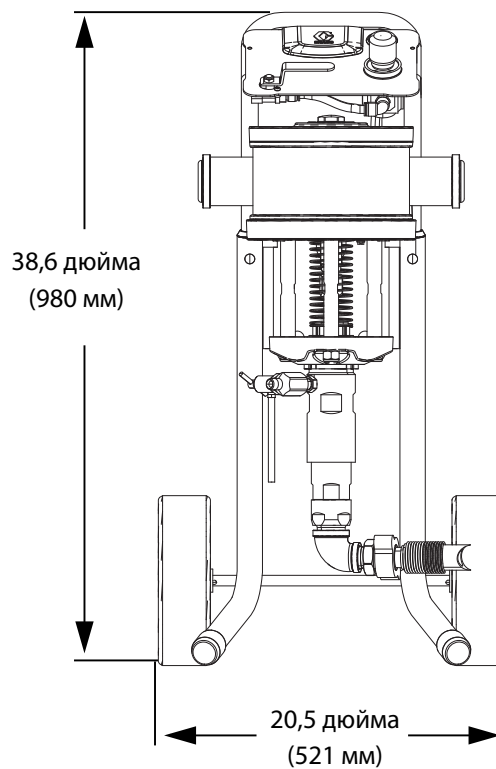
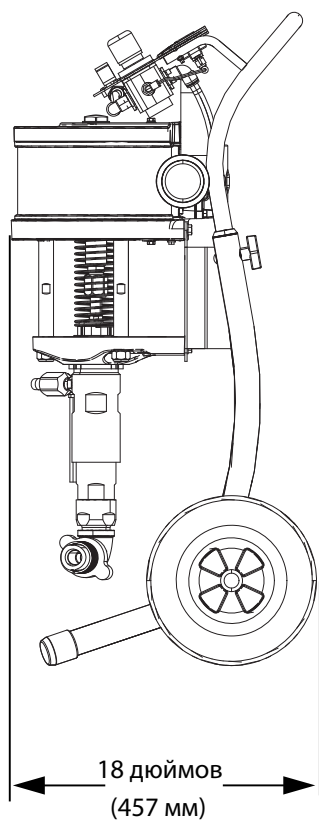
Обозначения.

- A 0,69 МПа (6,9 бар, 100 фунтов на кв. дюйм)
- B 0,48 МПа (4,8 бар, 70 фунтов на кв. дюйм)
- C 0,28 МПа (2,8 бар, 40 фунтов на кв. дюйм)

— — — — — Расход жидкости

- - - - - Расход воздуха

Габариты



Технические данные

Распылители Merkur высокого давления		
	Американская система	Метрическая система
Максимальное впускное давление воздуха в насос	100 фунтов на кв. дюйм	0,7 МПа, 7 бар
Диапазон температур окружающего воздуха	35°–120 °F	2°–49 °C
Максимальная температура жидкости	160 °F	71 °C
Акустические данные	См. технические данные пневмодвигателя Merkur	
Масса	99 фунтов	45 кг
Максимальное рабочее давление жидкости		
16U920, 16V175	4800 фунтов на кв. дюйм	33 МПа, 330 бар
16U918, 16V174	7200 фунтов на кв. дюйм	50 МПа, 500 бар
Соотношение		
16U920, 16V175	48:1	
16U918, 16V174	72:1	
Материалы деталей, контактирующих с жидкостями		
Поршневой насос	Нержавеющая сталь, плакированная углеродистая сталь, карбид вольфрама с 6 % никеля, СВМПЭ, ПТФЭ	
Распылительный пистолет	См. технические данные в руководстве к пистолетам XTR	
Шланги для подачи жидкости	Полиамид	
Всасывающий блок	Углеродистая сталь, алюминий, полиамид	

Стандартная гарантия компании Graco

Компания Graco гарантирует, что во всем оборудовании, упомянутом в настоящем документе, произведенном компанией Graco и маркированном ее наименованием, на момент его продажи первоначальному покупателю отсутствуют дефекты материала и изготовления. За исключением случаев предоставления каких-либо особых, расширенных или ограниченных гарантий, опубликованных компанией Graco, компания обязуется в течение двенадцати месяцев с момента продажи отремонтировать или заменить любую часть оборудования, которая будет признана компанией Graco дефектной. Эта гарантия действительна только в том случае, если оборудование устанавливается, эксплуатируется и обслуживается в соответствии с письменными рекомендациями компании Graco.

Ответственность компании Graco и настоящая гарантия не распространяются на случаи общего износа оборудования, а также на любые неисправности, повреждения или износ, вызванные неправильной установкой или эксплуатацией, абразивным истиранием или коррозией, недостаточным или неправильным обслуживанием, халатностью, авариями, внесением изменений в оборудование или применением деталей других производителей. Кроме того, компания Graco не несет ответственности за неисправности, повреждения или износ, вызванные несовместимостью оборудования компании Graco с устройствами, принадлежностями, оборудованием или материалами, которые не были поставлены компанией Graco, либо неправильным проектированием, изготовлением, установкой, эксплуатацией или обслуживанием устройств, принадлежностей, оборудования или материалов, которые не были поставлены компанией Graco.

Настоящая гарантия имеет силу при условии предварительно оплаченного возврата оборудования, в котором предполагается наличие дефектов, уполномоченному дистрибьютору компании Graco для проверки заявленных дефектов. Если факт наличия предполагаемого дефекта подтвердится, компания Graco обязуется бесплатно отремонтировать или заменить любые дефектные детали. Оборудование будет возвращено первоначальному покупателю с предварительной оплатой транспортировки. Если проверка не выявит никаких дефектов изготовления или материалов, ремонт будет осуществлен по разумной цене, которая будет в себя включать стоимость работ, деталей и доставки.

НАСТОЯЩАЯ ГАРАНТИЯ ЯВЛЯЕТСЯ ИСКЛЮЧИТЕЛЬНОЙ И ЗАМЕНЯЕТ ВСЕ ПРОЧИЕ ГАРАНТИИ, ЯВНО ВЫРАЖЕННЫЕ ИЛИ ПОДРАЗУМЕВАЕМЫЕ, ВКЛЮЧАЯ, ПОМИМО ПРОЧЕГО, ГАРАНТИЮ ТОВАРНОГО СОСТОЯНИЯ ИЛИ ГАРАНТИЮ ПРИГОДНОСТИ ДЛЯ ОПРЕДЕЛЕННОЙ ЦЕЛИ.

Указанные выше условия определяют рамки обязательств компании Graco и меры судебной защиты покупателя в случае какого-либо нарушения условий гарантии. Покупатель согласен с тем, что применение других средств судебной защиты (включая, помимо прочего, случайные или косвенные убытки в связи с упущенной выгодой, упущенными сделками, травмами персонала или повреждениями собственности, а также любой другой случайный или косвенный урон) невозможно. Все претензии в случае нарушения гарантии должны быть предоставлены в течение 2 (двух) лет с момента продажи.

КОМПАНИЯ GRACO НЕ ПРЕДОСТАВЛЯЕТ НИКАКИХ ГАРАНТИЙ, ЯВНЫХ ИЛИ ПОДРАЗУМЕВАЕМЫХ, ОТНОСИТЕЛЬНО ТОВАРНОЙ ПРИГОДНОСТИ ИЛИ СООТВЕТСТВИЯ КАКОЙ-ЛИБО ОПРЕДЕЛЕННОЙ ЦЕЛИ В ОТНОШЕНИИ ВСПОМОГАТЕЛЬНЫХ ПРИСПОСОБЛЕНИЙ, ОБОРУДОВАНИЯ, МАТЕРИАЛОВ ИЛИ КОМПОНЕНТОВ, ПРОДАВАЕМЫХ, НО НЕ ПРОИЗВОДИМЫХ КОМПАНИЕЙ GRACO. На указанные изделия, проданные, но не изготовленные компанией (например, электродвигатели, выключатели, шланги и т. д.), распространяются гарантии их изготовителя, если таковые имеются. Компания Graco будет в разумных пределах оказывать покупателю помощь в предъявлении любых претензий в связи с нарушением таких гарантий.

Ни при каких обстоятельствах компания Graco не несет ответственности за косвенные, побочные, специальные или случайные убытки, связанные с поставкой компанией Graco оборудования или комплектующих в соответствии с данным документом, или с использованием каких-либо продуктов или других товаров, проданных по условиям настоящего документа, будь то в связи с нарушением договора, нарушением гарантии, небрежностью со стороны компании Graco или в каком-либо ином случае.

Сведения о компании Graco

Для того чтобы ознакомиться с последними сведениями о продукции компании Graco, посетите сайт www.graco.com.

ДЛЯ РАЗМЕЩЕНИЯ ЗАКАЗА обратитесь к своему дистрибьютору компании Graco или позвоните по указанному ниже телефону, чтобы узнать координаты ближайшего дистрибьютора.

Телефон: 612-623-6921 **или бесплатный телефон:** 1-800-328-0211. **Факс:** 612-378-3505

Все письменные и визуальные данные, содержащиеся в настоящем документе, отражают самую свежую информацию об изделии, имеющуюся на момент публикации.

Компания Graco оставляет за собой право в любой момент вносить изменения без уведомления.

Сведения о патентах см. на веб-сайте www.graco.com/patents.

Перевод оригинальных инструкций. This manual contains Russian. MM 332245

Главный офис компании Graco: Миннеаполис
Международные представительства: Бельгия, Китай, Япония, Корея

GRACO INC. AND SUBSIDIARIES • P.O. BOX 1441 • MINNEAPOLIS MN 55440-1441 • USA

© Graco Inc., 2013. Все производственные объекты компании Graco зарегистрированы согласно стандарту ISO 9001.

www.graco.com
Revision G, июнь 2018.