

# Merkur™ Bälgs Pumpenhet

3A1634J

SV

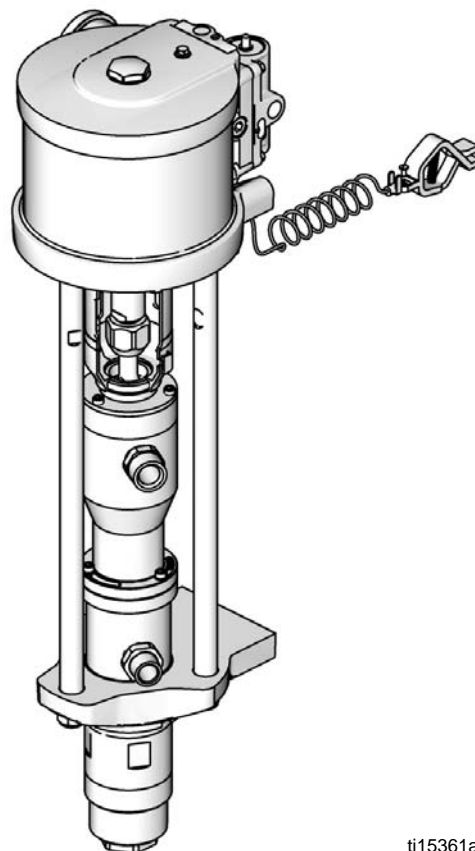
För att pumpa isocyanater, UV-beläggningar och andra material som är känsliga för fukt.  
Endast för yrkesmässigt bruk.



### Viktiga säkerhetsföreskrifter

Läs alla meddelanden och föreskrifter  
i handboken. Spara föreskrifterna.

7 beträffande modellinformation, inklusive maximalt  
arbetstryck.



ti15361a

CE  II 2 G c IIB T3 (200°C)

# Innehåll










<b>Tillhörande handböcker</b> .....	<b>2</b>	<b>Skötsel</b> .....	<b>16</b>
<b>Varningar</b> .....	<b>3</b>	Schema för förebyggande underhåll .....	16
<b>Viktig information om tvåkomponentmaterial</b> ...	<b>5</b>	Dra åt gängade anslutningar .....	16
Isocyanatförhållanden .....	5	Renspolning .....	16
Självantändande material .....	5	<b>Felsökning</b> .....	<b>17</b>
Håll komponenterna A och B separata .....	5	<b>Reparation</b> .....	<b>18</b>
Fuktkänslighet hos isocyanater .....	5	Allmän information .....	18
Byte av material .....	5	Förberedelser .....	18
<b>Modeller</b> .....	<b>6</b>	Koppla loss pumpen .....	18
<b>Pumpdata</b> .....	<b>7</b>	Koppla in pumpen igen .....	20
<b>Komponenters funktion och placering</b> .....	<b>8</b>	<b>Delar</b> .....	<b>22</b>
<b>Installation</b> .....	<b>10</b>	Delar som kan variera efter modell .....	23
Allmän information .....	10	<b>Reservdelssatser</b> .....	<b>24</b>
Utbildning av personal .....	10	Väggmonteringssats .....	24
Ordningsställ sprutboxen .....	11	Väggmonteringssats 24E879 .....	24
Jordning .....	12	Tillbehör .....	24
Montera pumpen .....	12	<b>Prestandadiagram</b> .....	<b>26</b>
Luft- och vätskeslangar .....	12	<b>Pumpmått</b> .....	<b>30</b>
Tillbehör .....	13	<b>Väggfästets monteringsmått</b> .....	<b>31</b>
<b>Drift</b> .....	<b>14</b>	<b>Tekniska data</b> .....	<b>31</b>
Anvisningar för tryckavlastning .....	14	<b>Graco standardgaranti</b> .....	<b>32</b>
Spola ren pumpen innan den tas i drift första gången .....	14		
Avtryckarspärren .....	14		
Förberedelse och inställning av pumpen .....	15		
Avstängning och underhåll av pumpen .....	15		

# Tillhörande handböcker

Handbok	Beskrivning
312793	Merkur™ Kolvpump med bälg
312796	NXT™ luftmotor
312799	Merkur™ pumpsprutor med bälg, AA och högtryck
312798	Merkur elektrostatiska sprutpaket

# Varningar

Föreskrifterna nedan gäller för installation, drift, jordning, skötsel och reparation av utrustningen. Utropstecknet anger allmänna föreskrifter och symbolen fara anger specifika risker i samband med åtgärden. Symboler i den här handbokens text hänvisar till de här säkerhetsföreskrifterna. Symboler gällande varning för specifika produkter som inte finns med i det här avsnittet kan finnas i texten i den här handboken där de är tillämpliga.

 <b>WARNING</b>	
     	<p><b>RISK FÖR BRAND OCH EXPLOSION</b></p> <p>Brandfarliga ångor, t.ex. från lösningsmedel och färg, i <b>arbetsområden</b> kan antändas eller explodera. För att undvika brand och explosion:</p> <ul style="list-style-type: none"> <li>• Endast använda maskinen i välventilerade områden.</li> <li>• Avlägsna gnistkällor, t.ex. sparlågor, cigaretter, sladdlampor och plastdraperier (risk för gnistbildning av statisk elektricitet).</li> <li>• Håll arbetsområdet fritt från skräp, inräknat lösningsmedel, trasor och bensin.</li> <li>• Inte sätta i eller dra ut sladdar eller tända och släcka ljus när det finns eldfarliga ångor.</li> <li>• Jorda all utrustning på arbetsområdet. Se anvisningarna i avsnittet <b>Jordning</b>.</li> <li>• Endast använda jordade slangar.</li> <li>• Hålla pistolen stadigt mot kanten när pistolen trycks av ned i det jordade kärlet.</li> <li>• <b>Stäng omedelbart av utrustningen</b> vid statisk gnistbildning eller om du får elektriska stötar. Använd inte maskinen förrän du lokaliserat och rättat till felet.</li> <li>• Ha en brandsläckare tillgänglig vid arbetsplatsen.</li> </ul> <p>Statisk elektricitet kan bildas i plastdelar under rengöring och kan skapa gnistor och antända lättantändliga ångor. För att undvika brand och explosion:</p> <ul style="list-style-type: none"> <li>• Rengör plastdelar på en välventilerad plats.</li> <li>• Rengör inte med torr trasa.</li> <li>• Använd inte elektrostatiska pistoler i utrustningens arbetsområde.</li> </ul>
  	<p><b>VÄTSKEINTRÄNGNINGSRISK</b></p> <p>Högtrycksstrålar från pistolen, slangläckor eller spruckna komponenter tränger genom huden. Detta kan se ut som ett lindrigt sår men är en allvarlig skada som kan leda till amputation. <b>Sök läkare omedelbart.</b></p> <ul style="list-style-type: none"> <li>• Spruta aldrig utan att munstycksskydd och avtryckarspär är monterade.</li> <li>• Lås avtryckarspärren när du inte sprutar.</li> <li>• Rikta inte pistolen mot en person eller en kroppsdel.</li> <li>• Håll inte handen eller fingrar över sprutmunstycket.</li> <li>• Försök inte stoppa eller rikta om lackstrålar med handen, någon kroppsdel, handske eller trasa.</li> <li>• Följ <b>Anvisningar för tryckavlastning</b> när du slutar spruta och före rengöring, kontroll eller när underhåll på utrustningen ska utföras.</li> <li>• Dra åt alla vätskeanslutningar före sprutning.</li> <li>• Kontrollera slangar och kopplingar dagligen. Byt ut slitna och skadade delar omedelbart.</li> </ul>

# ⚠️ WARNING



## FARA VID FELAKTIG ANVÄNDNING AV UTRUSTNINGEN

Felaktig användning kan orsaka svåra och t.o.m. dödliga kroppsskador.

- Använd inte systemet om du är trött eller påverkad av alkohol eller mediciner.
- Överskrid inte maximalt arbetstryck eller märktemperatur för den komponent i systemet som har lägsta gränser. Se avsnittet **Tekniska data** i alla utrustningshandböcker.
- Använd vätskor och lösningsmedel som är kemiskt förenliga med materialen i delar i kontakt med vätskan. Se avsnittet **Tekniska data** i alla utrustningshandböcker. Läs igenom vätske- och lösningsmedelstillverkarens föreskrifter. Begär att få ett materialsäkerhetsdatablad med fullständig information om materialet från distributören eller återförsäljaren.
- Lämna inte arbetsområdet medan utrustningen är igång eller under tryck. Stäng av all utrustning och följ **Anvisningar för tryckavlastning** när utrustningen inte används.
- Kontrollera utrustningen dagligen. Reparera eller byt ut slitna eller skadade delar omedelbart och använd endast originalreservdelar från tillverkaren.
- Ändra inte och bygg inte om utrustningen.
- Använd endast utrustningen för det ändamål den är avsedd. Kontakta Graco-distributören för upplysningar.
- Dra slangar och kablar på avstånd från passager, skarpa kanter, rörliga delar eller varma ytor.
- Knäck inte slangen, böj den inte kraftigt och dra inte i slangen för att flytta maskinen.
- Låt inte barn och djur befinna sig inom arbetsområdet.
- Följ alla gällande säkerhetsföreskrifter.



## RISKER MED SNURRANDE DELAR

Rörliga delar kan klämma och slita av fingrar och andra kroppsdelar.

- Håll fingrarna borta från snurrande delar.
- Kör inte maskinen med skydd eller kåpor borttagna.
- Trycksatt utrustning kan starta utan förvarning. Följ **Anvisningar för tryckavlastning** och koppla från kraftförsörjningen innan utrustningen kontrolleras, flyttas eller repareras.



## SUGRISKER

Kraftigt sug kan orsaka allvarliga skador.

- Placera aldrig händerna vid pumpens vätskeintag när pumpen används eller är under tryck.



## RISKER MED GIFTIGA VÄTSKOR OCH ÅNGOR

Giftiga vätskor och ångor kan orsaka svåra, t.o.m. dödliga skador om de stänker på hud eller i ögon, inandas eller sväljs.

- Läs faktabladerna om materialsäkerhet (MSDS) för information om specifika risker med de vätskor som används.
- Förvara farliga vätskor i godkända behållare och bortskaffa dem i enlighet med gällande föreskrifter.
- Bär alltid kemiskt ogenomträngliga handskar när du sprutar eller trycker ut vätska eller rengör utrustning.








## PERSONLIG SKYDDSUTRUSTNING

Du måste bära lämplig skyddsutrustning vid drift och service av utrustningen och när du befinner dig nära den som skydd mot allvarliga skador, bland annat ögonskador, hörselskador, inandning av giftiga ångor och brännskador. I skyddsutrustningen skall minst ingå:

- Skyddsglasögon och hörselskydd.
- Andningsskydd, skyddskläder och handskar så som rekommenderas av vätske- och lösningsmedelstillverkaren.

# Viktig information om tvåkomponentmaterial

## Isocyanatförhållanden

						
---	---	---	---	---	--	--



Sprejmaterial som innehåller isocyanater skapar potentiellt farliga dimmor, ångor och finfördelade partiklar.

Läs tillverkarens varningsmaterial och säkerhetsdatablad (MSDS) för materialet för att få information om särskilda risker och försiktighetsåtgärder avseende isocyanater.

Förhindra inandning av dimmor, ångor och finfördelade partiklar från isocyanater genom att säkerställa att arbetsområdet är ordentligt ventilerat. Om det inte finns tillgång till tillräcklig ventilation måste alla personer i arbetsområdet bära en renluftsmask.




För att förhindra kontakt med isocyanater ska alla i arbetsområdet använda lämplig skyddsutrustning, inklusive handskar, stövlar, förkläden och skyddsglasögon som är kemiskt ogenomträngliga.

## Självantändande material

						
---	---	--	--	--	--	--

Vissa material kan bli självantändande om de appliceras för tjockt. Läs materialtillverkarens varningar och säkerhetsdatablad (MSDS) för materialet.

## Håll komponenterna A och B separata

						
---	---	---	--	--	--	--

Korskontaminering kan resultera i härdat material i vätskeslangar, vilket kan orsaka allvarlig personskada eller utrustningsskada. För att förhindra korskontaminering av utrustningsdelar som kommer i kontakt med vätskan ska reservdelar för komponent A (isocyanat) och komponent B (harts) **aldrig** växlas.

## Fuktkänslighet hos isocyanater

Isocyanater (ISO) är katalysatorer som används i tvåkomponentsbeläggningar. ISO reagerar med fukt och bildar små hårda och sträva kristaller som blir suspenderade i vätskan. Efter hand bildas en film på ytan och ISO börjar övergå till gelform och få ökad viskositet. Om denna delvis härdade ISO används så minskar prestanda och livslängd hos alla delar som är i kontakt med vätskan.

**OBSERVERA:** Mängden bildad film och graden av kristallisering varierar beroende på blandningen av ISO, fuktigheten och temperaturen.

Så här förhindrar du att ISO utsätts för fukt:

- Använd alltid en förseglad behållare med avfuktare i ventilen eller en kväveatmosfär. Förvara **aldrig** ISO i en öppen behållare.
- Använd fuktsäkra slangar som är särskilt utformade för ISO, såsom de som följer med ditt system.
- Använd aldrig återvunna lösningsmedel, som kan innehålla fukt. Håll alltid behållaren för lösningsmedel stängd när den inte används.
- Använd aldrig lösningsmedel på den ena sidan om den har förorenats från den andra sidan.
- Smörj alltid gängade delar med ISO-pumpolja eller fett vid återmontering.

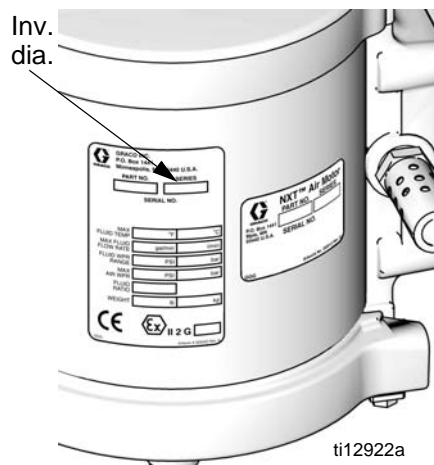
## Byte av material

- Spola utrustningen flera gånger för att se till att den verkligen är ren när du byter material.
- Rengör alltid vätskeinloppssilarna efter spolning.
- Kontrollera med din materialtillverkare för kemisk kompatibilitet.
- De flesta materialen använder ISO på A-sidan, men vissa använder ISO på B-sidan.

# Modeller

Leta på kolvpumpens identifieringsmärke (Inv. dia.) efter det sexsiffriga numret. Använd följande matris för att definiera pumpens konstruktion, baserat på de sex siffrorna. Till exempel är pumpdel nr B05FA0 en 150 cm<sup>3</sup> pump med 5 till 1 förhållande, utan DataTrak, med lågt bullerutsläpp och v-tätningar

Se **Delar** avsnittet som börjar på sida 22 vid beställning av reservdelar. Siffrorna i matrisen har inget samband med referenssiffrorna i reservdelsritningarna och -förteckningarna.



ti12922a

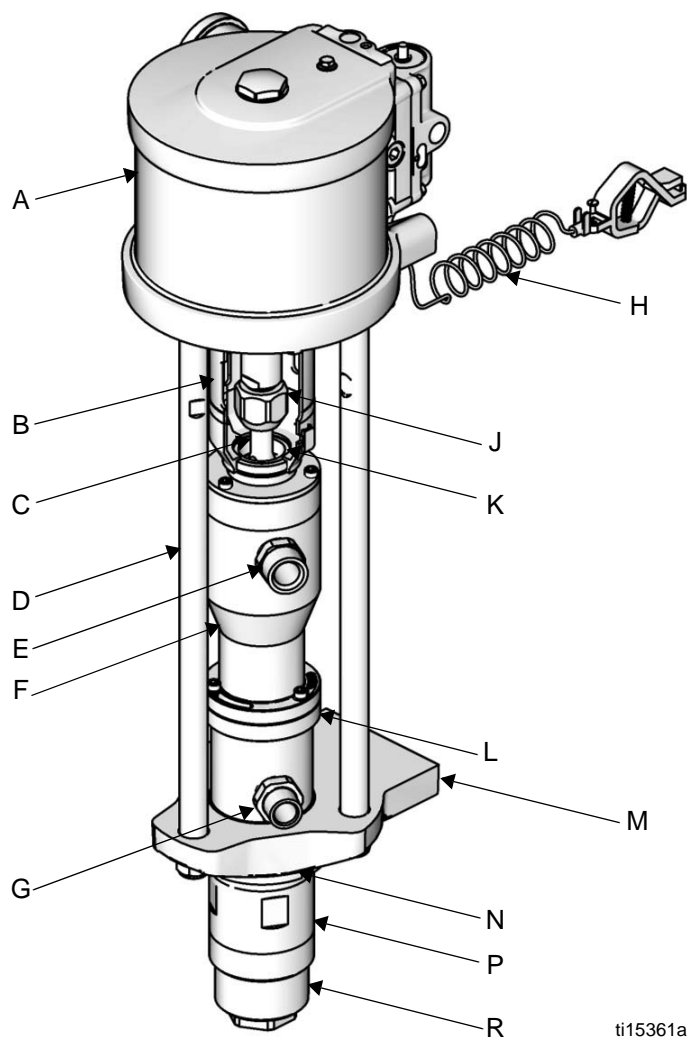
<b>B</b>	<b>05</b>		<b>F</b>		<b>A</b>		<b>0</b>	
Första siffran	Andra och tredje siffran (Förhållande)		Fjärde siffran (Kolvpumpens volym per cykel)		Femte siffran (Mikrochip/utsläpp)		Sjätte siffran (Tätningar)	
<b>B</b> (Bälgtyp)	<b>05</b>	5:1	<b>B</b>	50 ml	<b>A</b>	Utan DataTrak lågt bullerutsläpp	<b>0</b>	V-tätningar
	<b>12</b>	12:1	<b>D</b>	100 cm <sup>3</sup>	<b>B</b>	DataTrak-kompatibel, lågt bullerutsläpp	<b>1</b>	U-cuptätningar
	<b>15</b>	15:1	<b>F</b>	150 cm <sup>3</sup>				
	<b>23</b>	23:1						
	<b>24</b>	24:1						
	<b>25</b>	25:1						
<b>35</b>	35:1							

\* Med cykel avses kombinationen av ett uppåtgående slag och ett nedåtgående slag.

# Pumpdata

Modell, serie	Luftmotor	Kolvpump	Maximalt vätskearbetstryck psi (MPa, bar)	Flödeshas- tighet vid 60 cpm gpm (lpm)	Vätskeintag	Vätskeutlopp	Luftintag
B05FA0, serie A	M04LN0	LB150A	500 (3,4, 34)	2,4 (9,0)	1 tum npt	3/4 tum npt	1/4 tum npt
B05FB0, serie A	M04LT0						
B05FA1, serie A	M04LN0	LB150B					
B05FB1, serie A	M04LT0						
B12DA0, serie A	M07LN0	LB100A	1200 (8,3, 83)	1,6 (6,0)	3/4 tum npt	3/8 tum npt	1/2 tum npt
B12DB0, serie A	M07LT0						
B12DA1, serie A	M07LN0	LB100B					
B12DB1, serie A	M07LT0						
B15BA0, serie A	M04LN0	LB050A	1500 (10,3, 103)	0,8 (3,0)	3/4 tum npt	3/8 tum npt	1/4 tum npt
B15BB0, serie A	M04LT0						
B15BA1, serie A	M04LN0	LB050B					
B15BB1, serie A	M04LT0						
B15FA0, serie A	M12LN0	LB150A	1500 (10,3, 103)	2,4 (9,0)	1 tum npt	3/4 tum npt	1/2 tum npt
B15FB0, serie A	M12LT0						
B15FA1, serie A	M12LN0	LB150B					
B15FB1, serie A	M12LTO						
B23DA0, serie A	M12LN0	LB100A	2300 (15,9, 159)	1,6 (6,0)	3/4 tum npt	3/8 tum npt	1/2 tum npt
B23DB0, serie A	M12LT0						
B23DA1, serie A	M12LN0	LB100B					
B23DB1, serie A	M12LTO						
B24FA0, serie A	M18LN0	LB150A	2400 (16,5, 165)	2,4 (9,0)	1 tum npt	3/4 tum npt	1/2 tum npt
B24FB0, serie A	M18LT0						
B24FA1, serie A	M18LN0	LB150B					
B24FB1, serie A	M18LTO						
B25BA0, serie A	M07LN0	LB050A	2500 (17,2, 172)	0,8 (3,0)	3/4 tum npt	3/8 tum npt	1/2 tum npt
B25BB0, serie A	M07LT0						
B25BA1, serie A	M07LN0	LB050B					
B25BB1, serie A	M07LT0						
B35DA0, serie A	M18LN0	LB100A	3500 (24,1, 241)	1,6 (6,0)	3/4 tum npt	3/8 tum npt	1/2 tum npt
B35DB0, serie A	M18LT0						
B35DA1, serie A	M18LN0	LB100B					
B35DB1, serie A	M18LTO						

# Komponenters funktion och placering



ti15361a

**FIG.1. Komponenters funktion och placering**

**Beteckningar:**

- |   |                |   |                 |
|---|----------------|---|-----------------|
| A | Luftmotor      | H | Jordledning     |
| B | Kopplingsskydd | J | Kopplingsmutter |
| C | Drivstång      | K | Kopplingsfläns  |
| D | Dragstång      | L | Tätmutter       |
| E | Vätskeintag    | M | Pumpadapter     |
| F | Bälgekammare   | N | Låsmutter       |
| G | Vätskeutlopp   | P | Cylinder        |
|   |                | R | Undre ändmuff   |





# Installation

## Allmän information

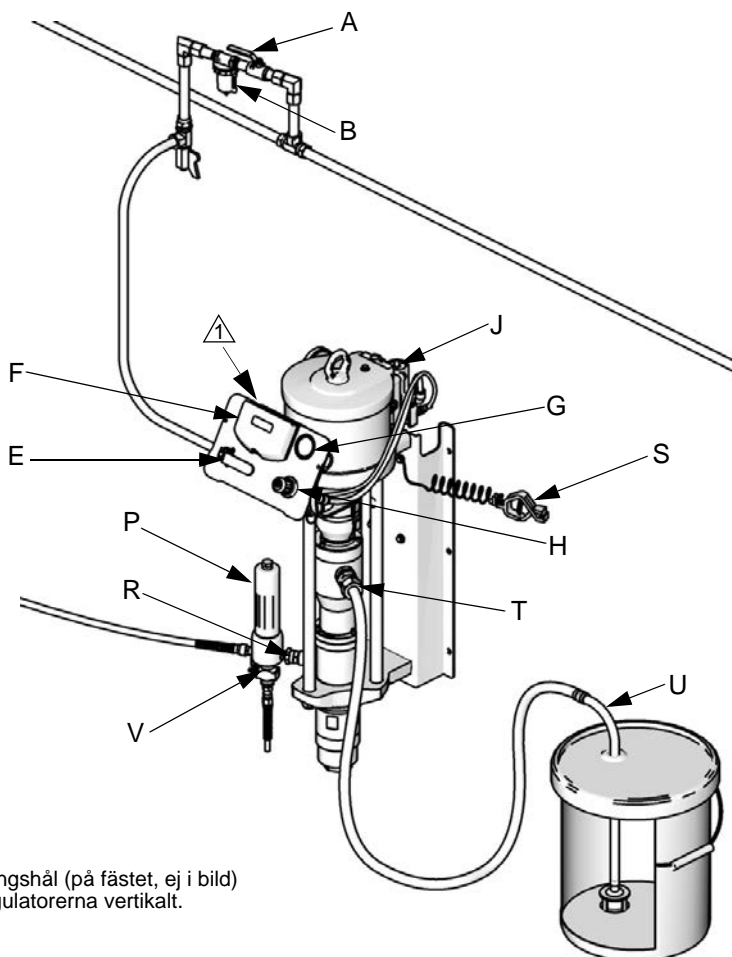
**OBSERVERA:** Referensnummer och bokstäver inom parenteser i texten refererar till markeringarna i figurer och reservdelslistan.

**OBSERVERA:** Använd alltid originalreservdelar och originaltillbehör från Graco, som kan köpas hos din Graco-leverantör. Se till att tillbehör som du själv tillhandahåller har rätt storlek och rätt tryckhastighet för ditt system.

FIG.2 och FIG.3 är endast riktlinjer för att välja och installera systemkomponenter och systemtillbehör. Kontakta din Gracoleverantör så får du hjälp med konstruktion av ett system som är anpassat till dina specifika behov.

## Utbildning av personal

Alla som använder utrustningen ska ha utbildats i såväl användningen av alla systemkomponenter som korrekt hantering av samtliga vätskor. Anvisningar, skyltar och etiketter ska noggrant läsas igenom före det att utrustningen används.



⚠ Använd växelvisa monteringshål (på fästet, ej i bild) för att montera tryckluftregulatorerna vertikalt.

ti15363a

FIG.2. Typinstallation på vägg

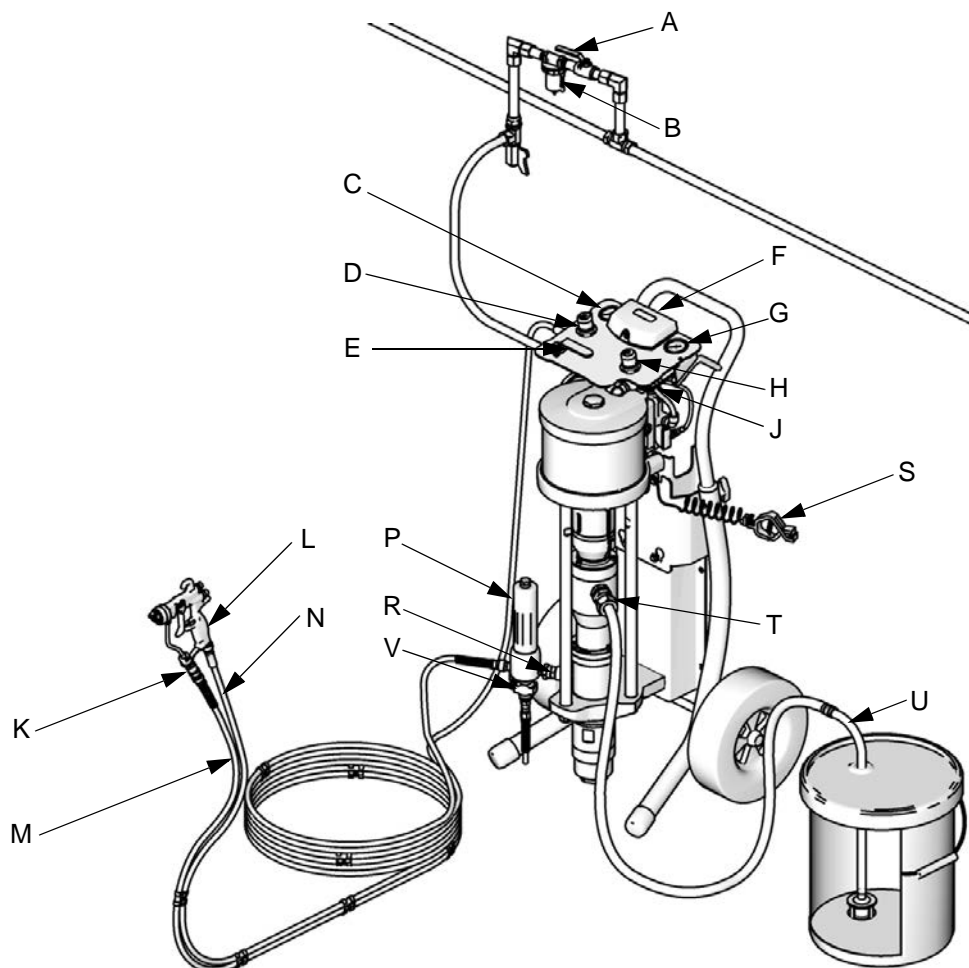
## Ordningsställ sprutboxen

Se till att tillräcklig mängd tryckluft finns.

Dra en tryckluftsledning från tryckluftskompressorn till den plats där pumpen finns. Se till att alla luftslangar har rätt storlek och en tryckhastighet som passar systemet. Använd endast elektriskt ledande slangar.

Håll sprutboxen ren från föremål och skräp som kan hindra operatörens arbete.

Ha ett jordat metallkärl redo för användning vid renspolning av systemet.



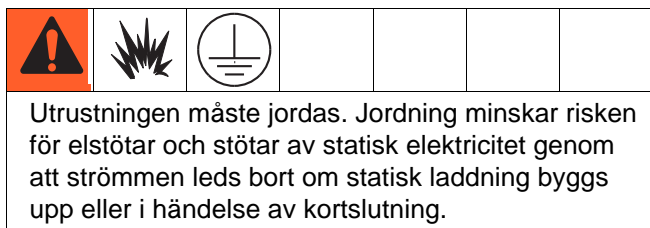
ti15362a

FIG.3. Typinstallation på vagn

### Beteckningar:

A	Avstängningskran för luft	M	Färgslang till pistolen
B	Luftfilter (valfritt tillbehör)	N	Luftslang till pistolen
C	Manometer för pistolluft	P	Färgfilter
D	Pistolluftregulator	R	Vätskeutlopp, pump
E	Avluftande huvudluftventil	S	Jordledning
F	DataTrak	T	Vätskeintag, pump
G	Manometer för pumpluft	U	Sugslang
H	Pumpluftregulator	V	Dräneringsventil för vätska
J	Utlösningsknapp för solenoid (visas ej i bild)		
K	Pistolsvivel		
L	Airassist sprutpistol		

## Jordning



**Pump:** Se FIG.4. Kontrollera att jordskruven har fästs och dragits åt säkert på luftmotorn. Koppla andra änden på jordledningen (S) till en god jordpunkt.

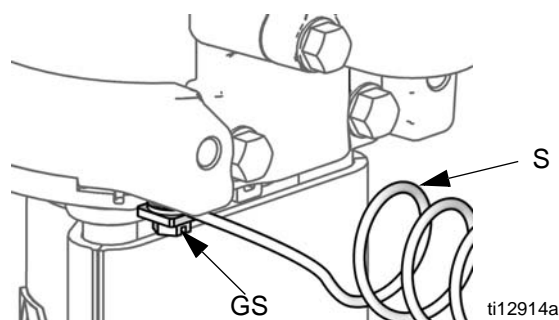


FIG.4. Jorda pumpen.

**Luft- och vätskeslangar:** Statisk elektricitet kan byggas upp när vätskorna passerar genom pumpar, slagar och sprutor. Minst en slang måste vara elektriskt ledande, med en total slanglängd på högst 500 fot (150 m) för att säkerställa jordkontinuitet. Kontrollera slangens elektriska motstånd. Byt ut slangen omedelbart om det totala motståndet till jord överstiger 25 Mohm.

**Tryckluftskompressor:** följ tillverkarens rekommendationer.

**Sprutpistol / fördelningsventil:** Jorda sprutpistolen genom att ansluta den till en Graco-godkänd, jordad vätskeslang.

**Vätskebehållare:** enligt gällande norm.

**Föremål som besprutas:** Enligt gällande norm.

**Behållare för lösningsmedel som används vid renspolning:** Enligt gällande norm. Använd endast metallkärl som är ledande och som placerats på en jordad yta. Ställ inte kärlet på icke-ledande ytor, t. ex. papper eller kartong, vilket bryter jordkretsen.

**Så här upprätthåller du jordkontinuiteten vid renspolning eller tryckavlastning:** håll metalldelen på sprutpistolen/fördelningsventilen stadigt mot kanten av ett jordat metallkärl och aktivera sedan pistolen/ventilen.

## Montera pumpen

Montera pumpen direkt på väggen (beställ väggmonteringsssatsen, sida 24) eller på en vagn från Graco (beställ vagnmonteringsssats 24E879). Pumpens mått visas på sida 30.

### Väggmonterade pumpar

1. Se till att fästet som pumpen monteras på klarar vikten av pump, slangar och tillbehör och belastningen som uppstår under drift.
2. Placera väggfästet cirka 4–5 ft (1,2–1,5 m) över golvet. Se till att pumpens luftintag, vätskeinlopp och vätskeutlopp är lätt åtkomliga så underlättas drift och service.
3. Använd väggfästet som mall och borra 0,4 tum hål (10 mm) i väggen. Väggmonteringsmått visas på sida 31.
4. Montera fästet på väggen. Använd 3/8 tum (9 mm) skruvar som är långa nog för att pumpen inte ska vibrera när den används.

**OBSERVERA:** Se till att pumpen är vågrät.

### Vagnmonterade pumpar

Sats 24E885 finns tillgänglig om du planerar att fästa vagnen med bultar mot golvet. Det inkluderar två distanshållare som håller benen stadiga. Bultar ingår inte.

## Luft- och vätskeslangar

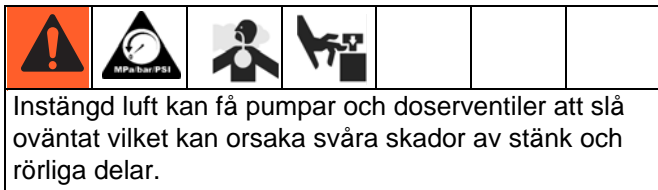
Se till att alla luftslangar (N) och vätskeslangar (M) har rätt storlek och rätt tryckförhållande för ditt system. Se FIG.3. Använd endast elektriskt ledande vätska slangar.

## Tillbehör

Montera följande tillbehör i ordningen enligt FIG.2 eller FIG.3, och använd adaptrar vid behov.

### Tryckluft

- **Avluftande huvudluftventil (E):** måste finnas i ditt system för att släppa ut luft som fastnat mellan kranen och luftmotorn och pistolen när kranen stängs. Se till att kranen kan nås.



Se till att kranen lätt kan nås från pumpen och att den placeras efter tryckluftregulatorn.

- **Pumpens tryckluftregulator (H):** kontrollerar pumphastighet och utloppstryck. Monteras nära pumpen.
- **Luftedningsfilter (B):** avlägsnar skadlig smuts och fukt ur tryckluften.






- **Luftavstängningsventil (A):** isolerar tryckluftstillbehören vid service. Monteras före alla övriga tryckluftstillbehör.
- **Pistolens tryckluftregulator (D):** kontrollerar lufttrycket till AA-sprutpistolen.

### Vätskeledning

- **Färgfilter (P):** med ett 60 mesh (250 mikrometer) element i rostfritt stål som filtrerar partiklar ur vätskan när den lämnar pumpen.
- **Dräneringsventil för vätska (V):** måste finnas i systemet för att avlasta vätsketrycket i slangen och pistolen.
- **Pistol eller ventil (L):** fördelar vätskan. Pistolen som visas i FIG.3 är en AA-sprutpistol för vätskor med lätt till medelhög viskositet.
- **Vätskeledningssvivel (K):** underlättar pistolrörligheten.
- **Sugsats (U):** gör det möjligt för pumpen att suga upp vätska från en behållare.

# Drift

## Anvisningar för tryckavlastning



						
Instängd luft kan få pumpar och doserventiler att slå oväntat vilket kan orsaka svåra skador av stänk och rörliga delar.						

1. Lås avtryckaren.
2. Stäng den avluftande luftkranen.
3. Frigör avtryckaren.
4. Håll en metalldel på pistolen stadigt mot ett jordat metallkärl. Tryck av pistolen för att avlasta trycket.
5. Lås avtryckaren.
6. Öppna alla vätskedräneringsventiler i systemet och ha en avfallsbehållare klar att samla upp dränagevätskan. Lämna dräneringsventilen/dräneringsventilerna öppen/öppna tills du är redo att spruta igen.
7. Om du efter att ha följt stegen ovan misstänker att trycket inte har avlastats helt bör du kontrollera följande:
  - a. Sprutmunstycket kan vara helt igensatt. Lossa mycket långsamt på luftmunstyckets låsring för att avlasta trycket i håligheten mellan kulan/sätesringens luftavstängningsventil och det igenpluggade munstycket. Rengör munstyckets hålighet.
  - b. Pistolens vätskefilter eller vätskeslangen kan vara helt igensatt. Lossa mycket långsamt på slangens ändkoppling och avlasta trycket gradvis. Lossa sedan helt på det för att ta bort hindret.
  - c. Om munstycket fortfarande verkar vara helt igensatt efter stegen ovan, lossa då mycket långsamt på munstycksskyddets fästmutter eller slangens ändkoppling och avlasta trycket gradvis, och sedan helt. Tryck av pistolen i en soptunna när munstycket har tagits loss.

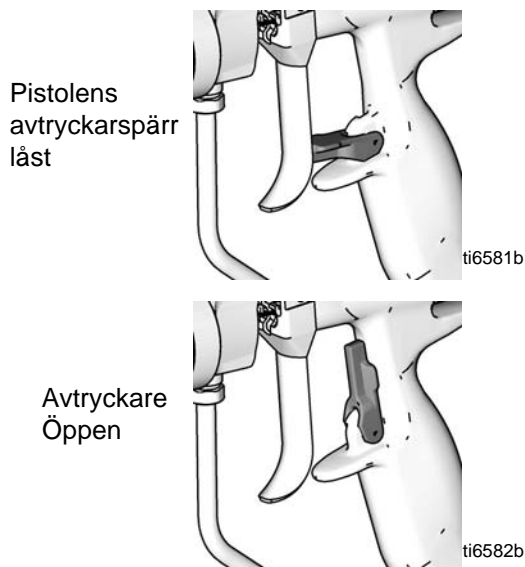
## Spola ren pumpen innan den tas i drift första gången

Pumpen testas med lättolja, som lämnas kvar för att skydda pumpens delar. Om den vätska som du använder kan kontamineras av olja ska den spolas ut med ett passande lösningsmedel. Se **Renspolning**, sida 16.

## Avtryckarspär

						
---	---	--	--	--	--	--

Lås alltid avtryckarspärren när du avbryter sprutningen så att inte pistolen aktiveras oavsiktligt om du tappar den eller den får en stöt.



**FIG.5. Pistolens avtryckarspär**

## Förberedelse och inställning av pumpen

### OBSERVERA

Maximalt matningstryck är 15 psi (0,1 MPa, 1,0 bar). Bälgen kan skadas om detta tryck överskrids. Använd inte en annan pump eller kontrollanordning för att mata bälgpumpen.

1. Lås avtryckaren. Ta bort munstycksskyddet och munstycket från pistolen. Se pistolens handbok.
2. Stäng pistolens tryckluftregulator (D) och pumpens tryckluftregulator (H) genom att vrida rattarna motsols och minska trycket till noll. Stäng den avluftande luftventilen (E). Kontrollera även att alla dräneringsventiler är stängda.
3. Kontrollera att alla kopplingar i hela systemet är ordentligt åtdragna.
4. Placera kärlet nära pumpen. Dra inte sugslangen så att den sträcks. Låt den hänga för att underlätta vätskeflödet till pumpen.

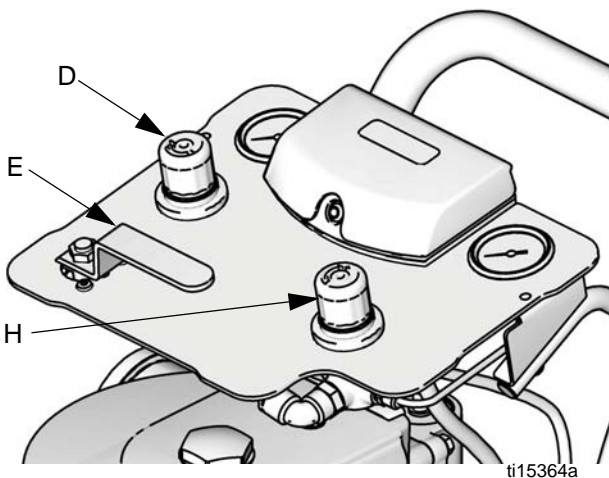


FIG.6. Tryckluftreglering

5. Håll pistolens metalldel (L) stadigt mot kanten av ett jordat metallkärl, öppna avtryckaren och låt den vara öppen.
6. Öppna de avluftande luftventilerna (E). Öppna pumpens tryckluftregulator (H) långsamt tills pumpen startar.

7. Låt pumpen slå sakta tills all luft tryckts ut och pumpen och slangarna är helt fyllda.
8. Släpp pistolens avtryckare och lås säkerhetsspärren. Pumpen ska stanna mot tryck.
9. I ett system med direktmatning (med pumpen och ledningarna fyllda) och med lämpligt matning av lufttryck och volym kommer pumpen att starta och stanna efter hur pistolen/ventilen öppnas och stängs.
10. I ett cirkulerande system kör pumpen oavbrutet och går snabbare eller långsammare efter vad systemet kräver till dess att tryckluften slås av.
11. Styr pumphastighet och vätsketryck med tryckluftregulatorn. Spruta alltid med lägsta möjliga tryck för att få önskat resultat. Högre tryck kan göra att munstycket och pumpen slits för tidigt.

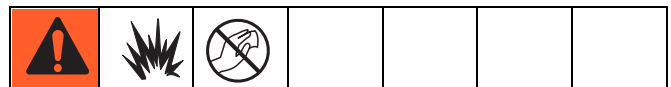
### OBSERVERA

Låt aldrig pumpen köras utan den vätska som pumpas. En torr pump börjar snabbt öka hastighet, vilket kan göra att den skadas. Stanna pumpen omedelbart och kontrollera vätskematningen om pumpen snabbt ökar hastigheten eller rusar. Fyll vätskebehållaren igen om den tömts och luft pumpats in i ledningarna. Lufta pump och slangar med vätska, eller spola rent och lämna lämpligt lösningsmedel i systemet. Se till att all luft tas bort från vätskesystemet.

## Avstängning och underhåll av pumpen

För en kort avstängning, **avlasta trycket**, sida 14. För en längre avstängning, eller över natten, spola alltid pumpen (16) och avlasta trycket (sida 14).

**OBSERVERA:** Om spillkammaren (valfritt tillbehör) innehåller vätska ska flaskan (103) skruvas loss och slängas. Om den inte har använts kan den sitta kvar vid ändmuffen.



Torka inte plastflaskan med en torr trasa medan den är fäst vid pumpen för att undvika att statisk elektricitet byggs upp. Ta bort flaskan för att rengöra denna, vid behov.

# Skötsel

## Schema för förebyggande underhåll

Användningsförhållandena för ditt särskilda system bestämmer hur ofta underhåll erfordras. Upprätta ett schema för förebyggande underhåll genom att notera när och vilken typ av underhåll som behövs, och skapa sedan ett vanligt schema för kontroll av ditt system.

## Dra åt gängade anslutningar

Kontrollera alla slangar för slitage eller skada före varje användningstillfälle. Byt ut efter behov. Kontrollera att alla gängade anslutningar är åtdragna och täta.

## Renspolning



Renspolning av pumpen:

- Före första starten
- Vid kulör- eller färgbyte
- Före reparation av utrustning
- Innan färg hinner torka eller härda i pumpen när den står stilla (kontrollera öppetiden för katalyserade färger)
- Vid dagens slut
- Innan pumpen ställs undan.

Spola med lägsta möjliga tryck. Spola med en vätska som är kompatibel med den vätska som pumpas och den delar i ditt system som kommer i kontakt med vätska. Hör med din vätsketillverkare eller vätskeleverantör om vilken typ av spolvätska som rekommenderas, och hur ofta man bör spola.

1. Följ **Anvisningar för tryckavlastning**, sidan 14.

2. Ta bort munstycksskyddet och munstycket från pistolen. Se din särskilda pistolhandbok.
3. Sätt ner sugröret i ett jordat metallkärl med rengöringsvätska.
4. Ställ in pumpen på lägsta möjliga vätskestryck och starta pumpen.
5. Håll en metalldel på pistolen stadigt mot ett jordat metallkärl.
6. Tryck av pistolen. Spola rent systemet tills klart lösningsmedel strömmar ur pistolen.
7. Följ **Anvisningar för tryckavlastning**, sidan 14.
8. Tvätta munstycksskydd, munstycke och filterinsats separat och sätt tillbaks dem.
9. Tvätta in- och utsida av sugslangen.



# Felsökning



Avlasta trycket, sida 14, före inspektion och service på utrustningen.

**OBSERVERA:** Undersök samtliga möjliga fel och orsaker innan pumpen demonteras.

Problem	Orsak	Lösning
Lågt utflöde i båda slagriktningarna.	Stopp i tryckluftsledningarna.	Ta bort eventuella föremål, se till att alla luftavstängningsventiler är öppna, höj trycket, men överskrid inte maximalt arbetstryck.
	Vätskan slut.	Fyll och lufta pumpen.
	Igensatt vätskeutloppsledning, igensatta kranar etc.	Rengör.
	Kolvens u-cuptätning eller v-tätningar är slitna.	Byt ut. Se handboken till kolvpumpen med bälg.*
Lågt utflöde i endast en slagriktning.	Öppna eller slitna kontrollkuleventiler.	Kontrollera och reparera. Se handboken till kolvpumpen med bälg.*
	Kolvens u-cuptätning eller v-tätningar är slitna.	Byt ut. Se handboken till kolvpumpen med bälg.*
Inget utflöde.	Felaktigt monterade kontrollkuleventiler.	Kontrollera och reparera. Se handboken till kolvpumpen med bälg.*
Pumpen går ojämnt.	Vätskan slut.	Fyll och lufta pumpen.
	Öppna eller slitna kontrollkuleventiler.	Kontrollera och reparera. Se handboken till kolvpumpen med bälg.*
	Sugrör eller filter igensatt.	Rengör delarna.
	Kolvens u-cuptätning eller v-tätningar är slitna.	Byt ut. Se handboken till kolvpumpen med bälg.*
	Bälgen är skadad.	Byt ut. Se handboken till kolvpumpen med bälg.*
Material syns i spillkammaren (om sådan ingår) eller det droppar från packningsmutterns öppning.	Bälgen är skadad.	Byt ut. Se handboken till kolvpumpen med bälg.*
Pumpen går inte.	Stopp i tryckluftsledningarna.	Ta bort eventuella föremål, se till att alla stängventiler är öppna, höj trycket, men överskrid inte maximalt arbetstryck.
	Vätskan slut.	Fyll och lufta pumpen.
	Igensatt vätskeutloppsledning, igensatta kranar etc.	Rengör.
	Skadad luftmotor.	Se handboken för NXT luftmotor.*
	Rusningssolenoiden har löst ut.	Dra tillbaka solenoiden. Se handboken för NXT luftmotor.*

\*Se *Tillhörande handböcker*, sida 2, för handboksnummer.

# Reparation



## Allmän information

- Referensnummer och bokstäver inom parenteser i texten refererar till markeringarna i figurer och reservdelslistan.
- Använd alltid originalreservdelar och -tillbehör från Graco, som kan köpas hos din Graco-distributör. Se till att tillbehör som du själv tillhandahåller har rätt storlek och rätt tryckförhållande för ditt system.

## Förberedelser

1. Spola om möjligt ren pumpen, sida 16.
2. Stoppa pumpen nästan i mitten av slaget.
3. Följ **Anvisningar för tryckavlastning**, sidan 14.
4. Lossa luft- och vätskeslangar och jordledningen.
5. Ta bort skyddsplåten.

**OBSERVERA:** Om spillkammaren (valfritt tillbehör) innehåller vätska ska flaskan (103) skruvas loss och slängas. Om den inte har använts kan flaskan sitta kvar vid ändmuffen.



Gnid inte plastflaskan med en torr trasa medan den är fäst vid pumpen för att förhindra att elektrostatiska laddningar byggs upp. Ta vid behov loss flaskan för att rengöra den.

## Koppla loss pumpen

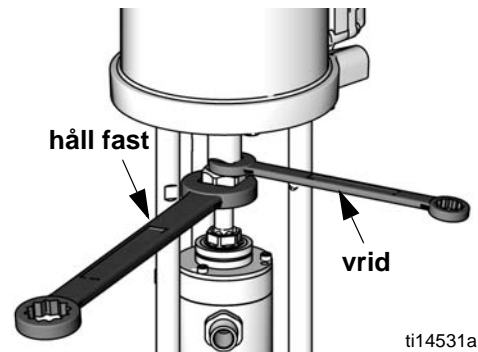
**OBSERVERA:** Följ dessa anvisningar för att ta bort hela pumpen från vägg- eller vagnfästet. För väggmonterade sprutor kan det hända att du föredrar att ta bort hela pumpen, även om det endast är luftmotorn som behöver repareras.

1. Slutför alla steg under **Förberedelser**, sida 18.

2. Lossa på alla fyra monteringsmuttrar. Två personer lyfter upp hela pumpen och flyttar den från monteringsplattan. Placera den på en arbetsbänk.

## Koppla loss kolvpumpen

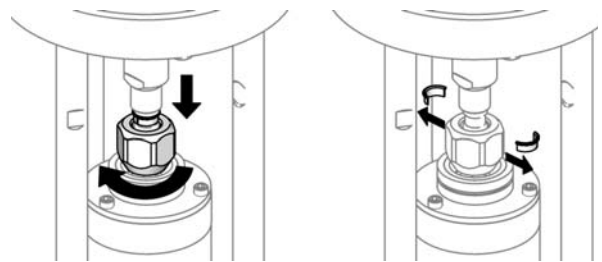
1. Slutför alla steg under **Förberedelser**, sida 18.
2. Lossa på skruvarna på den övre ändmuffen.
3. Håll fast kopplingsmuttern (7) med en skiftnyckel. Använd en annan skiftnyckel för att vrida på motoraxeln. För att förhindra att den övre ändmuffen och den D-formade tätningen på bälgan skadas **får inte kopplingsmuttern vridas**.



ti14531a

**FIG.7. Lossa på kopplingsmuttern.**

4. Sänk kopplingsmuttern (7) och ta bort kopplingsflänsarna (5).



ti15365a

**FIG.8. Ta bort kopplingsflänsarna.**

5. Tryck upp motoraxeln. Ta bort kopplingsmuttern (7).
6. Använd en fast muff för att ta bort muttrarna på dragstången (4).
7. Använd en fast muff för att ta bort de två nedre monteringskruvarna.
8. Ta försiktigt bort kolvumpen, med pumpadaptern kvar.
9. Kläm fast adapterplattan i ett skruvstöd för att utföra underhåll på kolvumpen.
10. Se kolvumpens handbok för information om service och reservdelar.

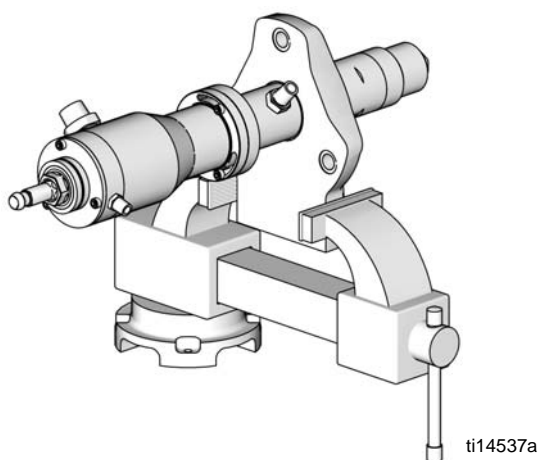


Fig.9

## Koppla loss luftmotorn

1. Slutför alla steg under **Förberedelser**, sida 18.
2. Lossa på skruvarna på den övre ändmuffen.
3. Håll fast kopplingsmuttern (7) med en skiftnyckel. Använd en annan skiftnyckel för att vrida på motoraxeln. För att förhindra att den övre ändmuffen och den D-formade tätningen på bälgen skadas **får inte kopplingsmuttern vridas**. Se FIG.7.
4. Sänk kopplingsmuttern (7) och ta bort kopplingsflänsarna (5). Se FIG.8.
5. Tryck upp motoraxeln. Ta bort kopplingsmuttern (7).
6. Använd en fast muff för att ta bort muttrarna på dragstången (4).
7. Använd en fast muff för att ta bort de två övre monteringskruvarna.
8. Lyft upp på luftmotorn för att ta bort den. Dragstångerna (3) kommer att sitta kvar.

**OBSERVERA:** För vagnmonterade pumpar: ta bort de två skruvarna på armarna och tippa bak eller ta bort tryckluftregleringspanelen för att underlätta borttagningen av luftmotorn.

9. Använd en fast muff på dragstångernas (3) platta delar för att ta bort dem från luftmotorns nedre kåpa.

**OBSERVERA:** Se din luftmotorhandbok för information om service och reservdelar.

## Koppla tillbaka luftmotorn

1. Skruva in dragstångerna (3) i luftmotorns nedre kåpa. Dra åt till moment 50–55 ft-lb (68–75 N•m).
2. Precis som med större luftmotorer behövs två personer för att ansluta den igen. Passa dragstångerna (3) efter hålen på pumpadaptern. Sänk försiktigt ner motorn på plats.
3. Fäst muttarna på dragstången (4) och dra åt till moment 50–60 ft-lb (68–81 N•m).
4. Dra åt monteringskruvarna.
5. Håll upp motoraxeln med en hand. Placera kopplingsmuttern (7) på drivstången med den andra handen.
6. Placera kopplingsflänsarna (5) i kopplingsmuttern (7) så att större kanter pekar uppåt.
7. Låt motoraxeln försiktigt falla ner på drivstången. Dra åt kopplingsmuttern (7) till moment 75–80 ft-lb (138–146 N•m).
8. Anslut luft- och vätskeslangarna, jordledningen och skyddsplåten.

## Koppla in kolvumpen igen

1. Anpassa den raka kanten på pumpadaptern med luftmotorns baksida. Skjut på pumpadaptern på dragstångerna (3).
2. Fäst muttarna på dragstången (4) och dra åt till moment 50–60 ft-lb (68–81 N•m).
3. Dra åt monteringskruvarna.
4. Håll upp motoraxeln med en hand. Placera kopplingsmuttern (7) på drivstången med den andra handen.
5. Placera kopplingsflänsarna (5) i kopplingsmuttern (7) så att större kanter pekar uppåt.
6. Låt motoraxeln försiktigt falla ner på drivstången. Dra åt kopplingsmuttern (7). Se tabell 1.
7. Anslut luft- och vätskeslangarna, jordledningen och skyddsplåten.

**Tabell 1**

Motor	Torque
<b>M04xxx</b>	50-55 ft-lb (68-75 N•m)
<b>M07xxx - M34xxx</b>	75-80 ft-lb (102-108 N•m)

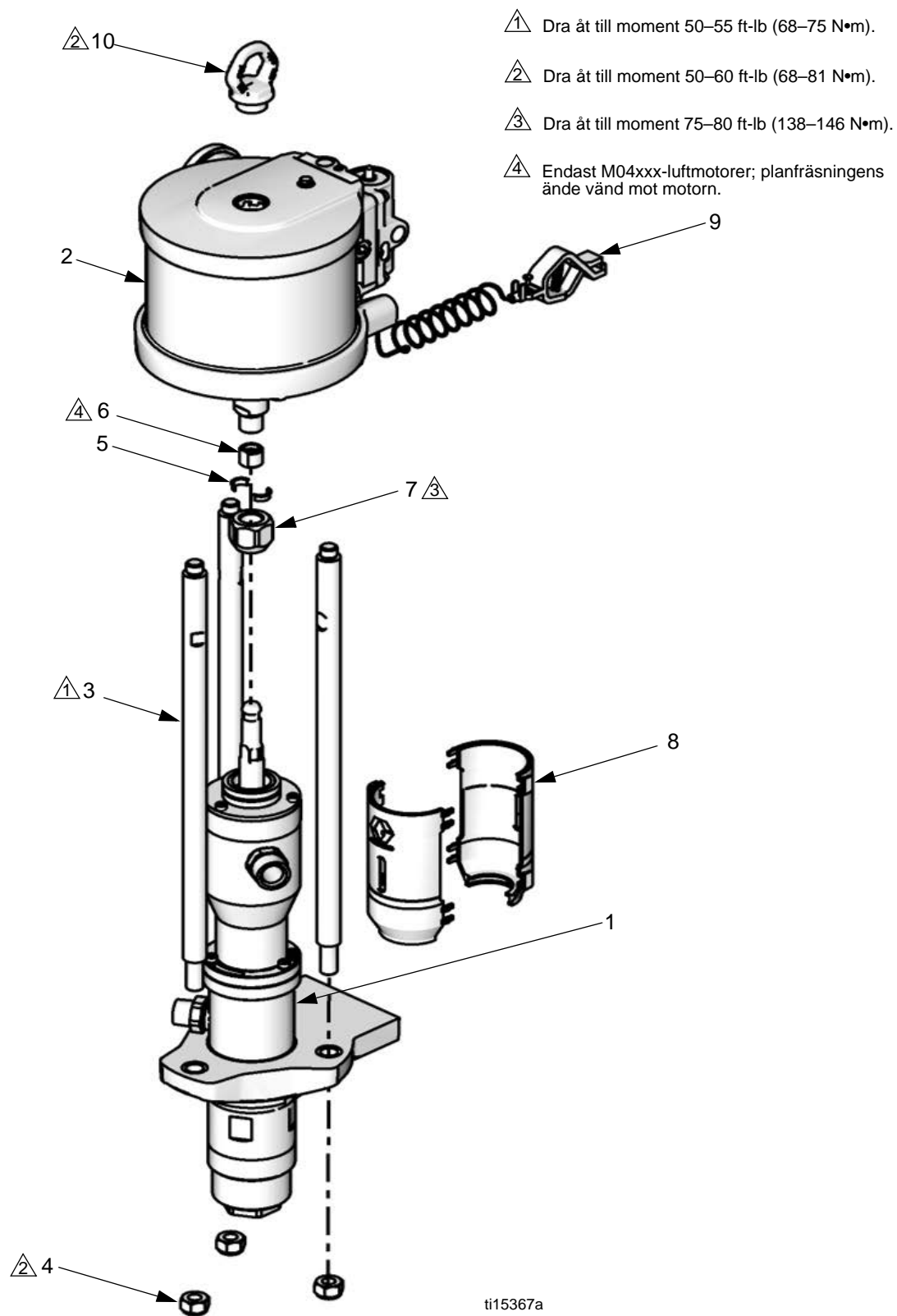
## Koppla in pumpen igen

**OBSERVERA:** Följ dessa instruktioner om hela pumpen har tagits bort och nu monteras ihop igen:

1. Var två personer när ni lyfter pumpen på plats. Skjut in den och nedåt på monteringsplattan.
2. Dra åt monteringskruvarna.
3. Anslut luft- och vätskeslangarna, jordledningen och skyddsplåten.



# Delar



## Art nr/Beskrivning

Ref nr.	Artikelnr.	Beskrivning	Antal
1	Se tabell	KOLVPUMP, se handbok 312793 för reservdelar	1
2	Se tabell	MOTOR, se manual 312796 för reservdelar	1
3*	15U691	DRAGSTÅNG	3
4*	15U606	MUTTER, dragstång	3
5*	184128	FLÄNSAR, koppling; se sida 24 för 10-pack	2
6*	Se tabell	ADAPTER, används med luftmotor M04xxx	1
7*	15T311	MUTTER, koppling	1
8*	24A640	SKYDDSPLÅT, koppling	2-pack
9	238909	LEDNING, jordenhet	1
10	24E992	LYFTRING, med o-ring	1
11▲	290079	VARNINGSSKYLT, jordning, visas ej i bild	1
12▲	15W718	VARNINGSETIKETT (visas ej i bild)	1
13▲	15W719	VARNINGSETIKETT (visas ej i bild)	1

----- Denna del säljs inte separat.

\* Ingår i anslutningssatsen. Se sida 24 för att beställa eb sats som passar din pump.

▲ Etiketter, skyltar och kort med varningssymboler och säkerhetsföreskrifter kan beställas kostnadsfritt.

## Delar som kan variera efter modell

Modell	Kolvump (1)	Motor (2)	Motorkolv Diam. (tum)	Adapter (6)
B05FA0	LB150A	M04LN0	3,5	15M675
B05FB0		M04LT0		
B05FA1	LB150B	M04LN0	3,5	15M675
B05FB1		M04LT0		
B12DA0	LB100A	M07LN0	4,5	
B12DB0		M07LT0		
B12DA1	LB100B	M07LN0	4,5	
B12DB1		M07LT0		
B15BA0	LB050A	M04LN0	3,5	15M675
B15BB0		M04LT0		
B15BA1	LB050B	M04LN0	3,5	15M675
B15BB1		M04LT0		
B15FA0	LB150A	M12LN0	6,0	
B15FB0		M12LT0		
B15FA1	LB150B	M12LN0	6,0	
B15FB1		M12LT0		
B23DA0	LB100A	M12LN0	6,0	
B23DB0		M12LT0		
B23DA1	LB100B	M12LN0	6,0	
B23DB1		M12LT0		
B24FA0	LB150A	M18LN0	7,5	
B24FB0		M18LT0		
B24FA1	LB150B	M18LN0	7,5	
B24FB1		M18LT0		
B25BA0	LB050A	M07LN0	4,5	
B25BB0		M07LT0		
B25BA1	LB050B	M07LN0	4,5	
B25BB1		M07LT0		
B35DA0	LB100A	M18LN0	7,5	
B35DB0		M18LT0		
B35DA1	LB100B	M18LN0	7,5	
B35DB1		M18LT0		

# Reservdelssatser

Satsbeskrivning	LB050A och LB050B		LB100A och LB100B			LB150A och LB150B		
	3,5 tum motor	4,5 tum motor	4,5 tum motor	6,0 tum motor	7,5 tum motor	3,5 tum motor	6,0 tum motor	7,5 tum motor
<b>Kopplingsfläsar (5)</b> 10-pack	24A619		24A619			24A619		
<b>Anslutningssats</b> Inbegriper tre dragstänger (3), tre muttar till dragstängerna (4), luftmotoradapter, vid behov (6), kopplingsmutter (7), två kopplingsflänsar (5) och två skyddsplåtar (8)	24A291	24A294	24A294	24A294	24A294	24A291	24A294	24A294

**OBSERVERA:** För reparationssatser för kolvpumpar, se handbok 312793. För reparationssatser för luftmotorer, se handbok 312796.

## Väggmonteringssats

Inkluderar fäste och hårdvara.

Sats	Luftmotor på pump
24E880	M04xxx
24E881	M07xxx
24E882	M12xxx eller M18xxx

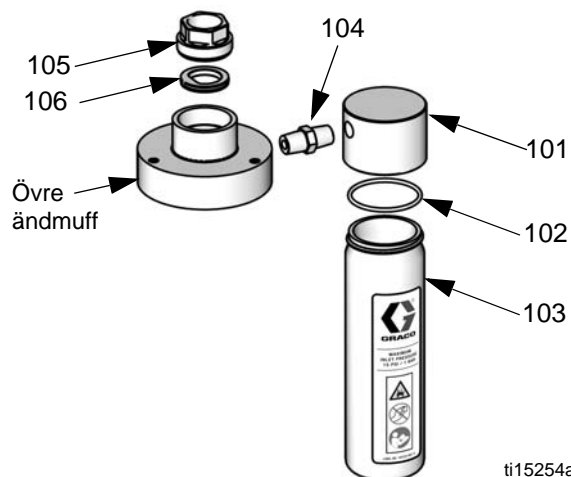
## Väggmonteringssats 24E879

Inkluderar vagn, fäste och hårdvara.

## Tillbehör

### Spillkammarsats 24E298

Satsen inkluderar spillkopp med ändmuff, tätningar och den hårdvara som behövs. Delarna säljs inte separat.



Ref.	Beskrivning	Antal
101	LOCK	1
102	O-RING	1
103	FLASKA	1
104	FÄSTE, 2 x 1/4-18 npt	1
105	FÄSTMUTTER	1
106	D-FORMAD TÄTNING, bälg	1

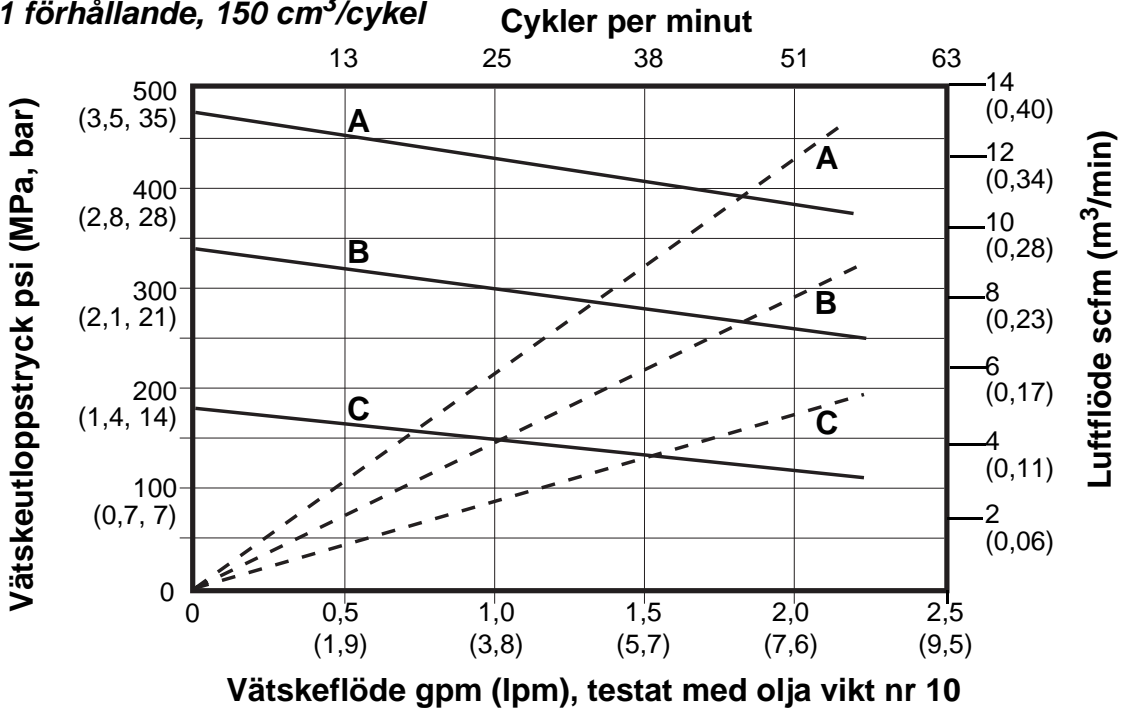




# Prestandadiagram

## Modell B05Fxx

5:1 förhållande, 150 cm<sup>3</sup>/cykel

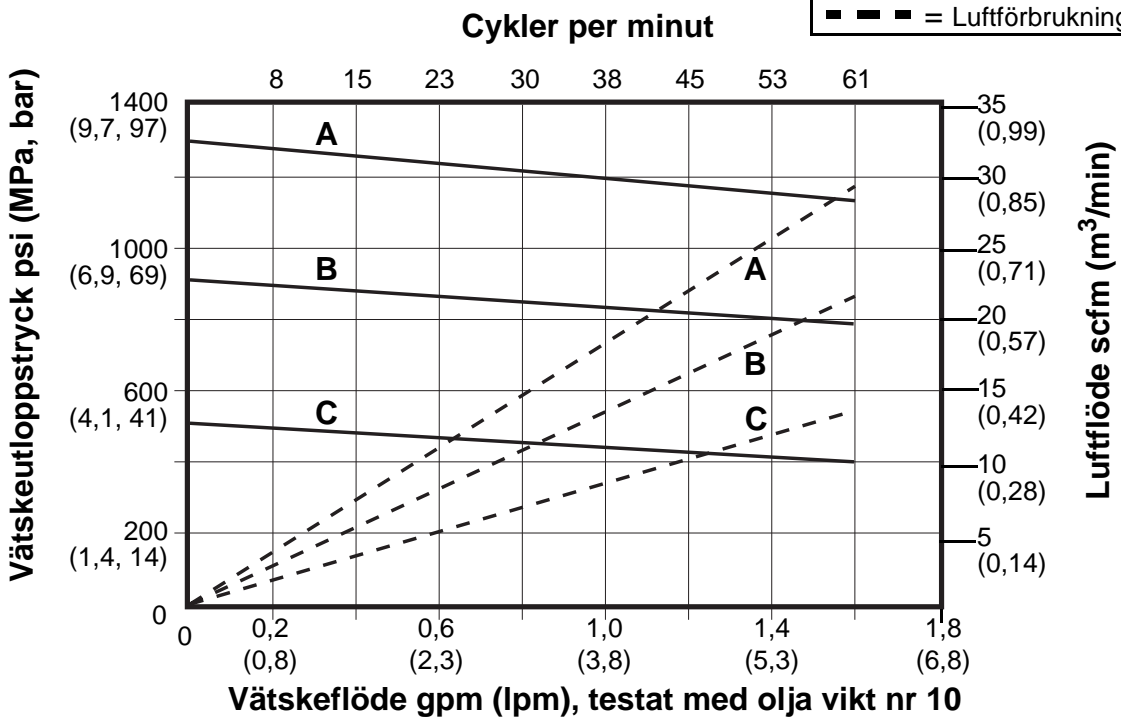


### NYCKEL

- A** = 100 psi (0,7 MPa, 7 bar)
- B** = 70 psi (0,5 MPa, 5 bar)
- C** = 40 psi (0,3 MPa, 3 bar)
- = Vätskeflöde
- - - = Luftförbrukning

## Modell B12Dxx

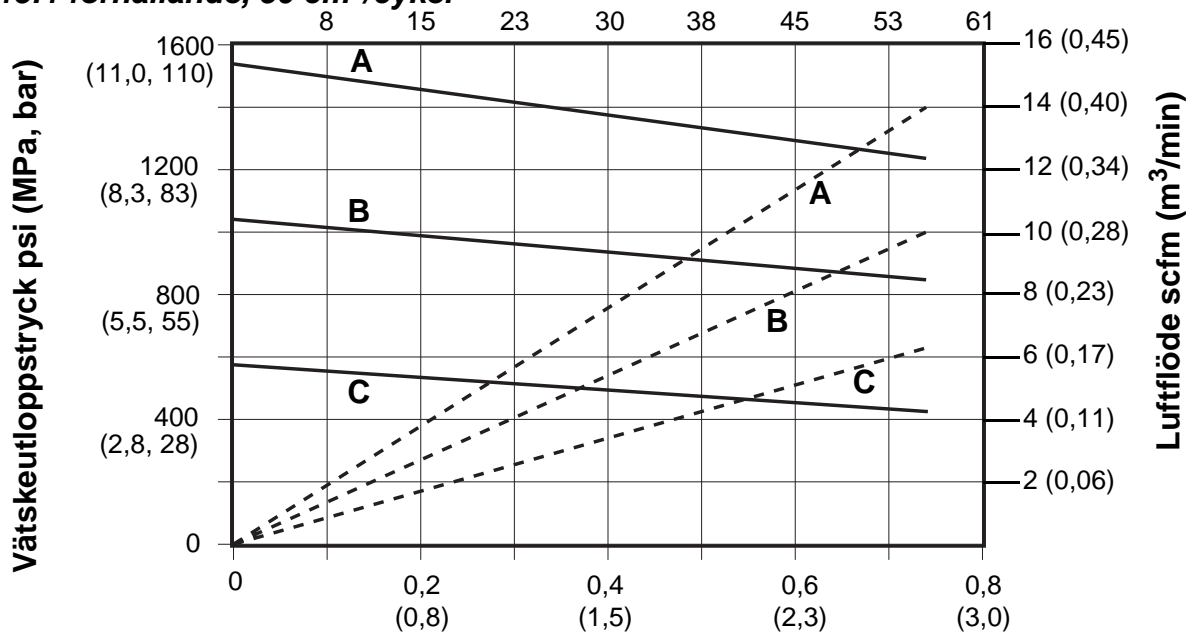
12:1 förhållande, 100 cm<sup>3</sup>/cykel



### Modell B15Dxx

15:1 förhållande, 50 cm<sup>3</sup>/cykel

Cykler per minut



Vätskeflöde gpm (lpm), testat med olja vikt nr 10

**NYCKEL**

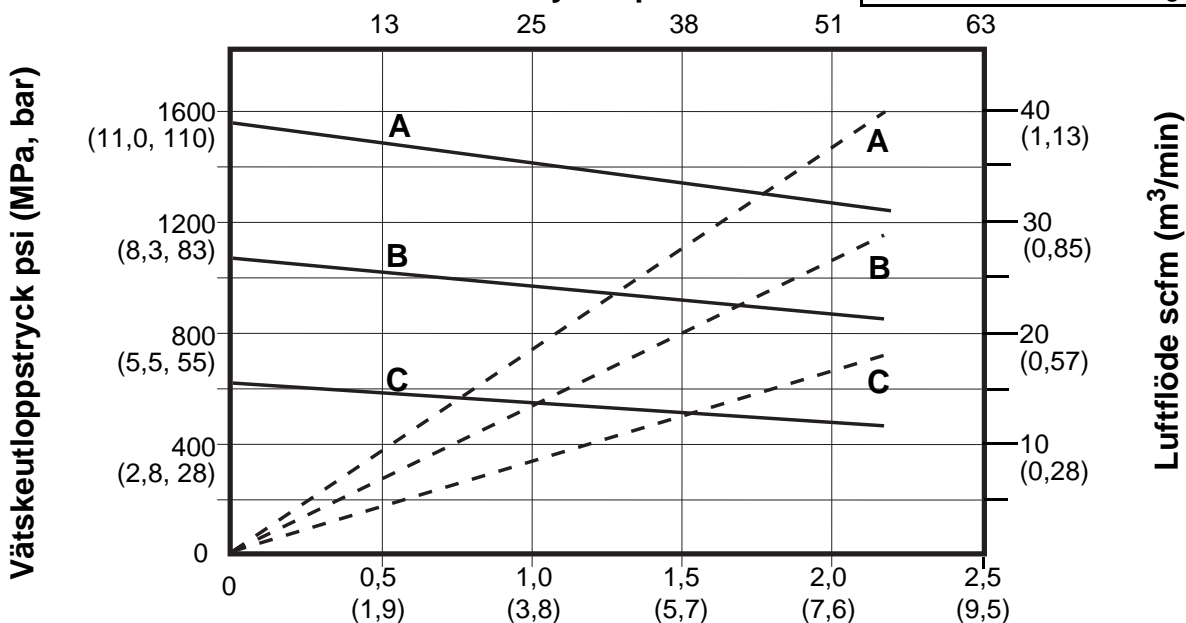
- A** = 100 psi (0,7 MPa, 7 bar)
- B** = 70 psi (0,5 MPa, 5 bar)
- C** = 40 psi (0,3 MPa, 3 bar)

- = Vätskeflöde
- - - = Luftförbrukning

### Modell B15Fxx

15:1 förhållande, 150 cm<sup>3</sup>/cykel

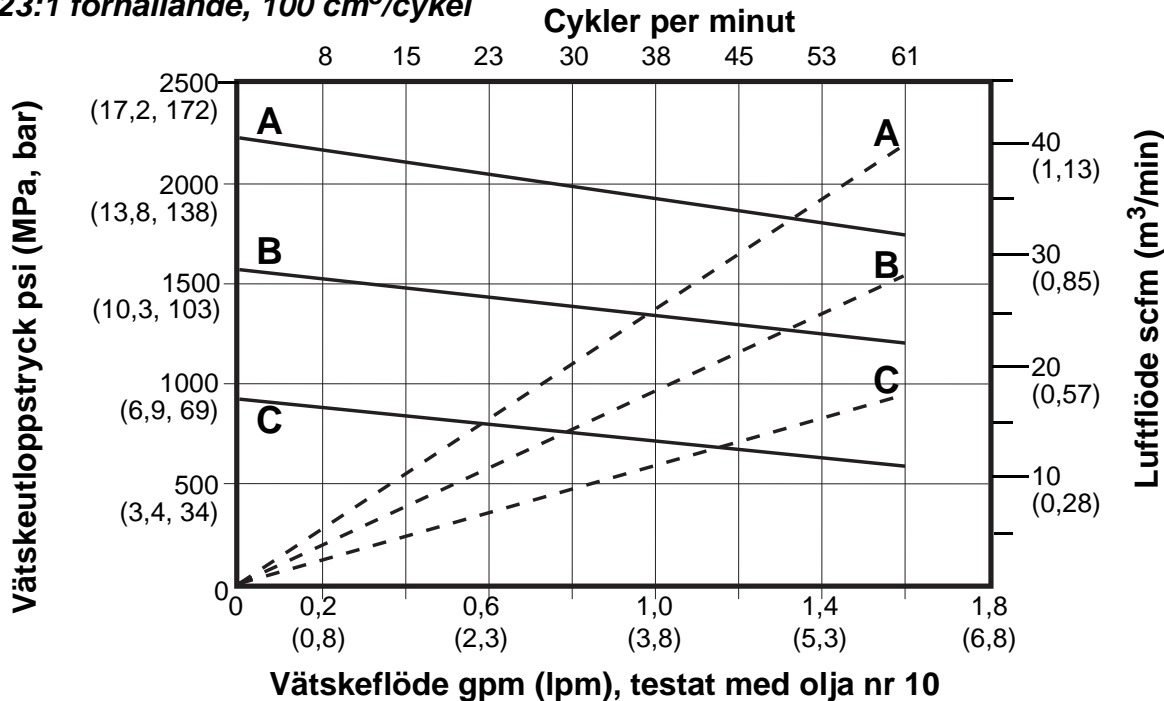
Cykler per minut



Vätskeflöde gpm (lpm), testat med olja vikt nr 10

### Modell B23Dxx

23:1 förhållande, 100 cm<sup>3</sup>/cykel

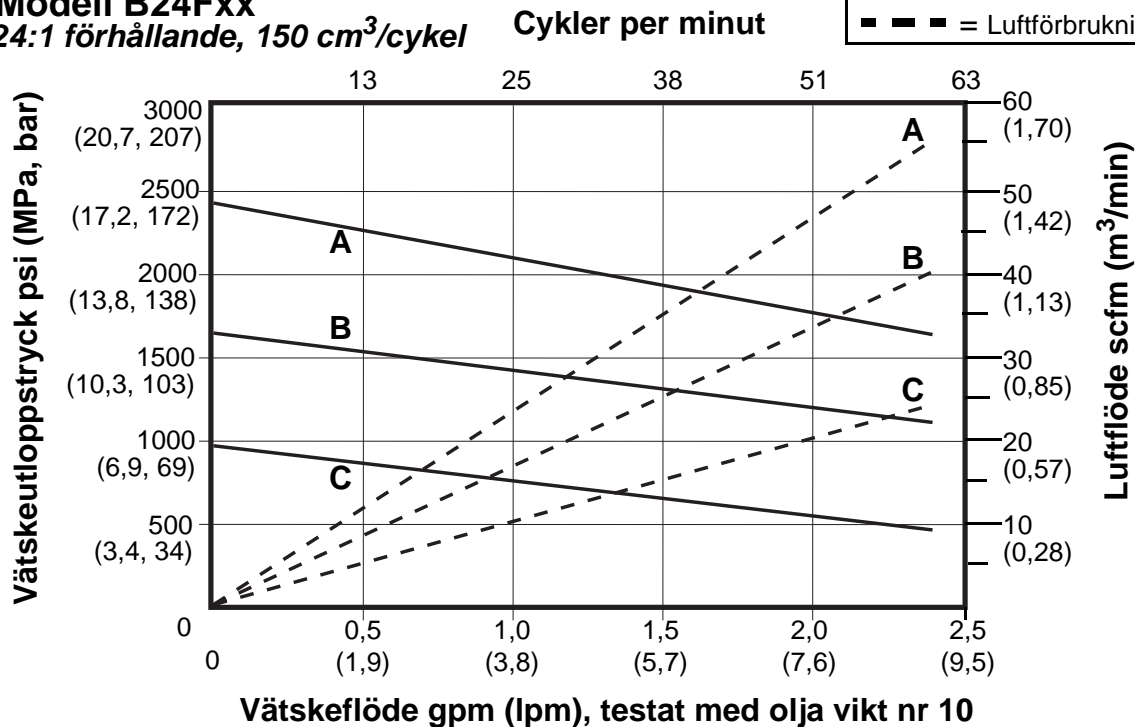


#### NYCKEL

- A** = 100 psi (0,7 MPa, 7 bar)
- B** = 70 psi (0,5 MPa, 5 bar)
- C** = 40 psi (0,3 MPa, 3 bar)
- = Vätskeflöde
- - -** = Luftförbrukning

### Modell B24Fxx

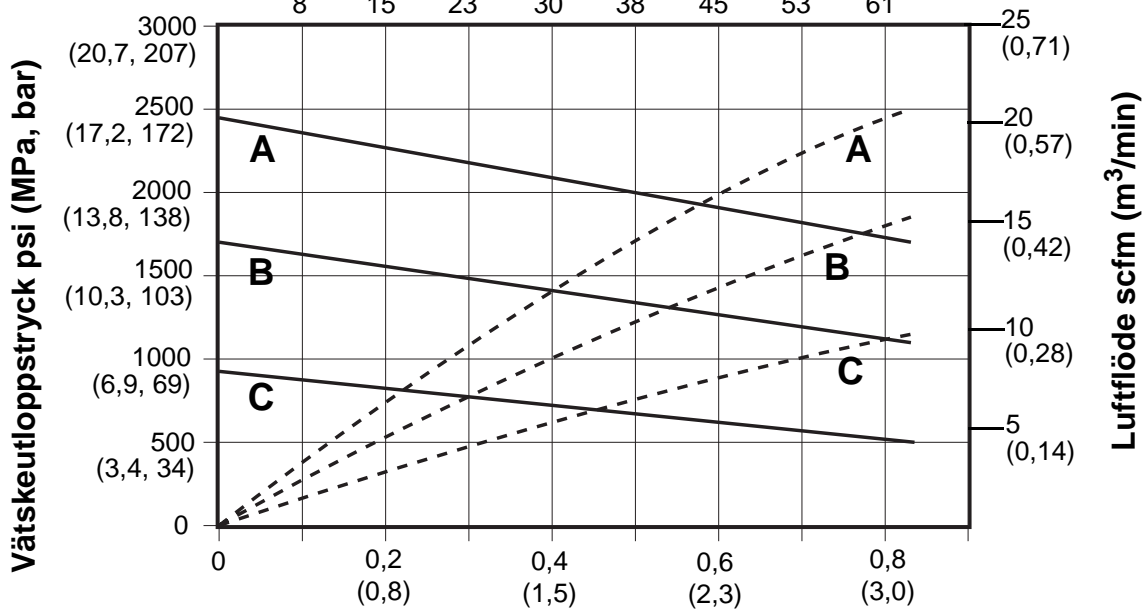
24:1 förhållande, 150 cm<sup>3</sup>/cykel



### Modell B25Bxx

25:1 förhållande, 50 cm<sup>3</sup>/cykel

Cykler per minut



Vätskeflöde gpm (lpm), testat med olja vikt nr 10

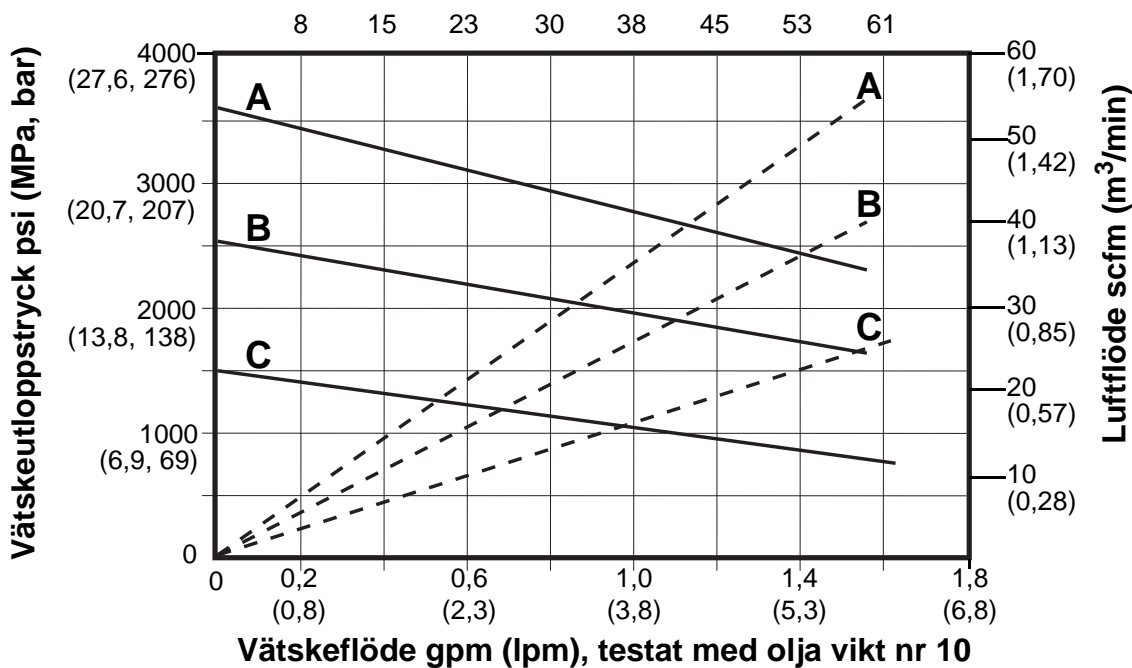
**NYCKEL**

- A** = 100 psi (0,7 MPa, 7 bar)
- B** = 70 psi (0,5 MPa, 5 bar)
- C** = 40 psi (0,3 MPa, 3 bar)
- = Vätskeflöde
- - -** = Lufftförbrukning

### Modell B35Dxx

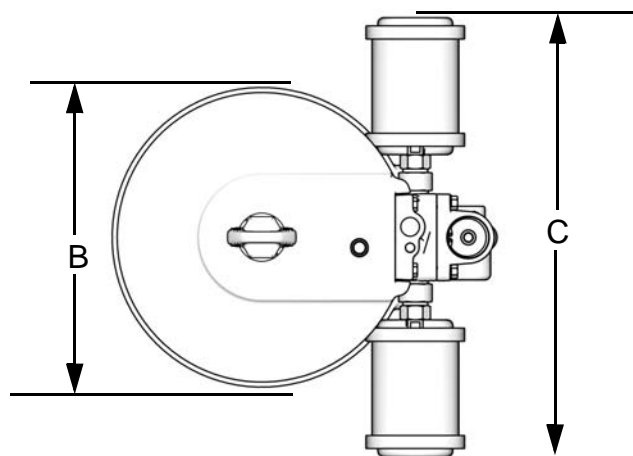
35:1 förhållande, 100 cm<sup>3</sup>/cykel

Cykler per minut

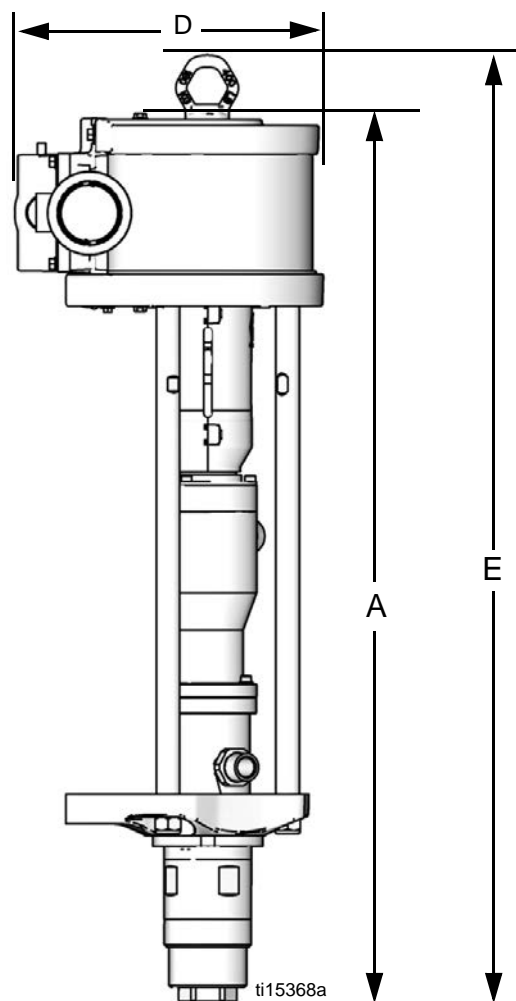


Vätskeflöde gpm (lpm), testat med olja vikt nr 10

# Pumpmått



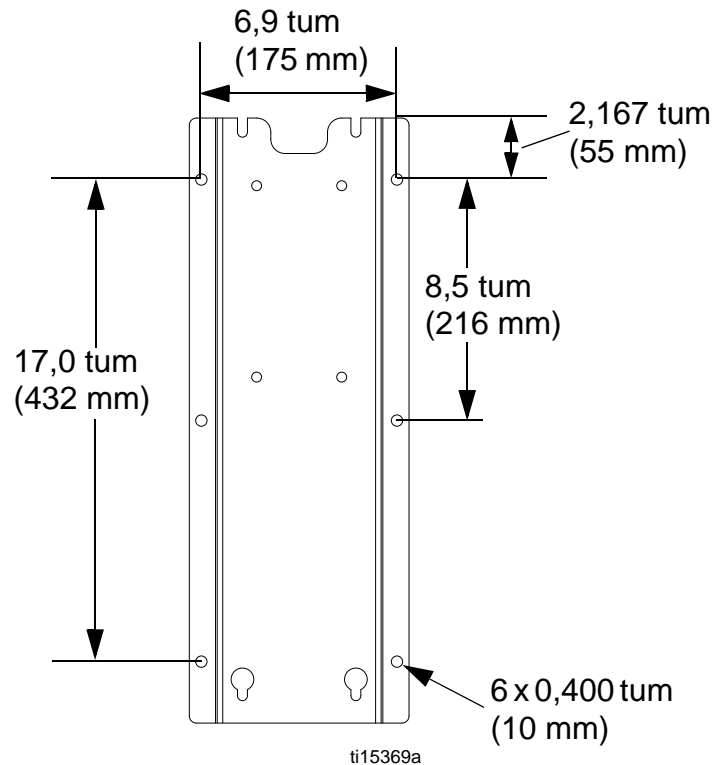
ti15391a



ti15368a

Pumpmodell	A tum (mm)	B tum (mm)	C tum (mm)	D tum (mm)	E tum (mm)	Vikt kg
B05FAx	33 (838)	6,9 (175)	5,8 (147)	9,7 (246)	35 (888)	57 (25)
B05FBx						58 (26)
B12DAx	33,5 (851)	6,9 (175)	10,8 (274)	9,7 (246)	35 (888)	63 (28)
B12DBx						64 (29)
B15BAx	33 (838)	6,9 (175)	5,8 (147)	9,7 (246)	35 (888)	48 (21)
B15BBx						49 (22)
B15FAx	33,5 (851)	8,6 (218)	11,7 (297)	11,4 (290)	35,6 (904)	74 (33)
B15FBx						75 (34)
B23DAx	33,5 (851)	8,6 (218)	11,7 (297)	11,4 (290)	35,6 (904)	70 (31)
B23DBx						71 (32)
B24FAx	33,5 (851)	10,1 (257)	14,8 (375)	12,9 (328)	35,6 (904)	77 (34)
B24FBx						78 (35)
B25BAx	33 (838)	6,9 (175)	10,8 (274)	9,7 (246)	35 (888)	54 (24)
B25BBx						55 (25)
B35DAx	33,5 (851)	10,1 (257)	14,8 (375)	12,9 (328)	35,6 (904)	73 (32)
B35DAx						74 (33)

# Väggfästets monteringsmått



## Tekniska data

Maximalt vätskearbetstryck . . . . .	Se <b>Pumpdata</b> , sidan 7.
Maximalt matningstryck . . . . .	15 psi (0,1 MPa, 1,0 bar)
Maximalt matningslufttryck . . . . .	100 psi (0,7 MPa, 7 bar)
Minimalt tryck vid pumpens luftintag . . . . .	10 psi (0,07 MPa, 0,7 bar)
Luftförbrukning . . . . .	Se <b>Prestandadiagram</b> , sidan 26.
Vätskeflöde vid 60 cykler per minut . . . . .	Se <b>Pumpdata</b> , sidan 7.
Maximal vätsketemperatur . . . . .	160(°F) 71°C
Omgivningstemperaturintervall . . . . .	35°–120°F (2°–49°C)
Slaglängd . . . . .	2,5 tum (63,5 mm)
Bullerdata . . . . .	Se tekniska data i handboken för NXT luftmotor.*
Material i delar som kommer i kontakt med vätskan . . . . .	PEEK, PTFE, rostfritt stål, hårdmetall, UHMWPE

\* Se **Tillhörande handböcker**, sida 2, för nummer på handboken.

# Graco standardgaranti

Graco garanterar att all utrustning som beskrivs i detta dokument, tillverkad av Graco och som bär dess namn är fritt från material- och tillverkningsfel vid tidpunkten för försäljningen av en auktoriserad Graco-distributör till förste användaren. Med undantag för speciella eller begränsade garantiåtaganden meddelade av Graco, åtar sig Graco att under en tolv månadersperiod från inköpet reparera eller byta ut del som av Graco befunnits felaktig. Den här garantin gäller enbart under förutsättning att utrustningen installerats, använts och underhålls i enlighet med Gracos skriftliga rekommendationer.

Garantin omfattar ej, och Graco ansvarar inte för allmän förlitning och skador, felfunktion, skador och slitage orsakad av felaktig installation, felaktig användning, slitning, korrosion, otillräckligt eller felaktigt underhåll, misskötsel, olyckor, ombyggnad eller utbyte mot delar som inte Graco originaldelar. Inte heller ansvarar Graco för felfunktion, skada eller slitage orsakat av att Graco-utrustningen inte är lämplig för inbyggnader, tillbehör, utrustning eller material som inte levereras av Graco, eller felaktig konstruktion, tillverkning, installation, drift eller underhåll av inbyggnader, utrustning eller material som inte levererats av Graco.

Garantin gäller under förutsättning att utrustningen, som anses felaktig, sänds med frakten betald till en auktoriserad Graco-distributör för kontroll av det påstådda felet. Kan felet verifieras, reparerar eller byter Graco ut felaktiga delar kostnadsfritt. Utrustningen returneras till kunden med frakten betald. Påvisar kontrollen inga material- eller tillverkningsfel, utförs reparationer till rimlig kostnad, vilken kan innefatta kostnader för delar, arbete och frakt.

**DEN HÄR GARANTIN ÄR EXKLUSIV OCH ISTÄLLET FÖR ALLA ANDRA GARANTIER, UTTRYCKLIGA ELLER INDIREKTA, INKLUSIVE MEN INTE BEGRÄNSAT TILL GARANTI FÖR SÄLJBARHET ELLER GARANTI FÖR LÄMPLIGHET FÖR ETT SPECIFIKT SYFTE.**

Gracos enda åtagande och köparens enda ersättning när garantin utlöses är enligt ovan. Köpare medger att inga andra ersättningar (inräknat men ej begränsat till följdskador, förlorade förtjänster, förlorad försäljning, person- och materiella skador och andra följdskador) finns. Åtgärder för brott mot garantiåtagandet måste läggas fram inom två (2) år efter inköpet.

**GRACO MEDGER INGA GARANTIER OCH FRÅNSÄGER SIG ALLA UNDERFÖRSTÅDDA GARANTIER FÖR SÄLJBARHET ELLER LÄMPLIGHET FÖR ETT VISST ÄNDAMÅL RELATERADE TILL TILLBEHÖR, UTRUSTNING, MATERIAL ELLER KOMPONENTER SOM SÄLJS MEN INTE TILLVERKAS AV GRACO.** Dessa som säljs men ej tillverkas av Graco (t.ex. elmotorer, strömbrytare, slang m. m.) omfattas i förekommande fall av respektive tillverkarens garantiåtagande. Graco ger köparen rimlig assistans när dessa garantiåtaganden utlöses.

Graco kan i inget fall göras ansvarig för indirekta, tillfälliga, speciella eller följdskador, som uppkommer till följd av leverans av apparater genom Graco enligt dessa bestämmelser, eller leverans, prestanda eller användning av andra produkter eller varor som säljs enligt dessa bestämmelser, antingen på grund av ett avtalsbrott, garantibrott, försumlighet från Graco, eller på annat sätt.

## Graco-information

Besök [www.graco.com](http://www.graco.com) för den senaste informationen om Gracos produkter.

Se [www.graco.com/patents](http://www.graco.com/patents) för patentinformation.

**FÖR ATT GÖRA EN BESTÄLLNING**, kontakta din Gracoåterförsäljare eller ring så hänvisar vi till närmaste återförsäljare. Telefonnummer.

**Telefon:** 612-623-6921 **eller avgiftsfritt:** 1-800-328-0211 **Fax:** 612-378-3505

*All written and visual data contained in this document reflects the latest product information available at the time of publication. Graco reserves the right to make changes at any time without notice.*

Översättning av originalanvisningar. This manual contains Swedish. MM 312795

**Graco Headquarters:** Minneapolis  
**International Offices:** Belgium, China, Japan, Korea

**GRACO INC. AND SUBSIDIARIES • P.O. BOX 1441 • MINNEAPOLIS MN 55440-1441 • USA**

**Copyright 2010, Graco Inc. All Graco manufacturing locations are registered to ISO 9001.**

[www.graco.com](http://www.graco.com)  
Revidering J, juli 2016