

POMPES À MEMBRANE

Husky™ 2150 à Commande Pneumatique en Aluminium, en Acier Inoxydable et en Fonte Ductile

3A3590ZAR

FR

Pompe AODD de 51 mm (2 po) pour les applications de transfert de produit de pulvérisation.
Pour un usage professionnel uniquement.

Voir page 3 pour les différents modèles de pompe et leur description.

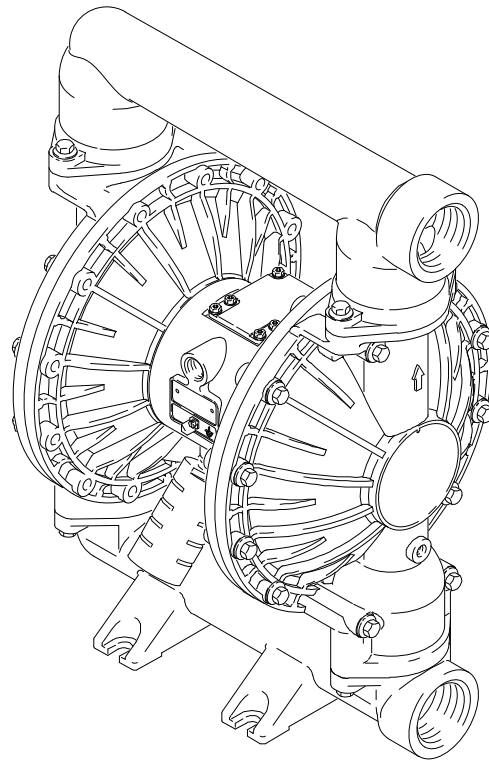
Pression de service maximale du fluide de 8 bar (0,8 MPa, 120 psi)

Pression maximale d'entrée d'air : 8 bar (0,8 MPa, 120 psi)



Instructions de sécurité importantes

Veillez lire attentivement l'intégralité des mises en garde et consignes figurant dans ce manuel. Conservez ces instructions.



03940B

Modèle en aluminium illustré

Table des matières

Table des matières	2	Tableau de sélection de la pompe	24
Modèles	3	Tableau de sélection des kits de réparation	26
Symboles	4	Pièces	27
Installation	6	Instructions concernant les couples de serrage	32
Fonctionnement	12	Dimensions	33
Maintenance	13	Données techniques	36
Dépannage	14	Diagramme des performances	37
Entretien	15	Informations Graco	38
Réparation de la vanne d'air	15		
Réparation du clapet anti-retour à bille	18		
Réparation de la membrane	19		
Retrait des coussinets et joints d'air	22		

Modèles

Modèle n°	Description
*DF3_____	Pompes en aluminium
*DG3_____	Pompes en aluminium, commande à distance
*DFH_____	Pompe allongée en aluminium
*DGH_____	Pompe allongée en aluminium, commande à distance
*DF4_____	Pompes en acier inoxydable
*DG4_____	Pompes en acier inoxydable, commande à distance
*DF6_____	Pompes en fonte ductile
*DG6_____	Pompes en fonte ductile, commande à distance
*DFC_____	Pompes BSPT en aluminium
*DGC_____	Pompes BSPT en aluminium, commande à distance
*DFD_____	Pompes BSPT en acier inoxydable
*DGD_____	Pompes BSPT en acier inoxydable, commande à distance
*DFF_____	Pompes BSPT en fonte ductile
*DGF_____	Pompes BSPT en fonte ductile, commande à distance
*DFG_____	Pompe allongée BSPT en aluminium
*DGG_____	Pompe allongée BSPT en aluminium, commande à distance
*DFP_____	Acier inoxydable, axe central de la bride, orifice vertical
*DFR_____	Acier inoxydable, axe central de la bride, orifice horizontal
*DV4_____	Pompes Plus en acier inoxydable
*DVD_____	Pompes Plus BSPT en acier inoxydable
*DVP_____	Acier inoxydable, axe central de la bride, orifice vertical
*DVR_____	Acier inoxydable, axe central de la bride, orifice horizontal
24B782	Pompe en aluminium avec des membranes surmoulées
24B783	Pompe Plus en acier inoxydable avec des membranes surmoulées
24B801	Pompe en acier inoxydable avec des membranes surmoulées
24G413	Pompe BSPT en aluminium avec des membranes surmoulées
24J360	Pompe en aluminium avec des membranes surmoulées
25A018	Pompe en aluminium avec des membranes surmoulées, billes en acier inoxydable
25A149	Pompe en fonte ductile avec des membranes surmoulées, billes en PTFE
25A150	Pompe en fonte ductile avec des membranes surmoulées, billes en Geolast
25A151	Pompe en fonte ductile avec des membranes surmoulées, billes en Santoprene
25C658	Pompe en acier inoxydable avec partie centrale en acier inoxydable, collecteur à bride (sortie horizontale), et membranes surmoulées
25C659	Pompe en acier inoxydable avec partie centrale en aluminium, collecteur à bride (sortie horizontale), et membranes surmoulées
25C660	Pompe en acier inoxydable avec partie centrale en acier inoxydable, collecteur à bride (sortie verticale), et membranes surmoulées
25C661	Pompe en acier inoxydable avec partie centrale en aluminium, collecteur à bride (sortie verticale), et membranes surmoulées
26C240	Identique au DFC911, sauf les plaques à fluide à membrane SST

* Consulter le Tableau de sélection de la pompe page 24 pour déterminer la référence du modèle de votre pompe.

REMARQUE : les modèles Plus contiennent des parties centrales en acier inoxydable.

Symboles

Symbole d'avertissement

AVERTISSEMENTS

Ce symbole vous avertit des risques de blessures graves voire mortelles en cas de non-respect des consignes.

Symbole de mise en garde

MISE EN GARDE

Ce symbole vous avertit des risques d'endommagement ou de destruction de l'équipement en cas de non-respect des consignes.

AVERTISSEMENTS



INSTRUCTIONS

RISQUES RELATIFS À UNE MAUVAISE UTILISATION DE L'ÉQUIPEMENT

Toute mauvaise utilisation du matériel ou des accessoires, telle que la surpressurisation, les modifications de pièces, l'emploi de produits chimiques ou de produits non-compatibles, l'utilisation de pièces usagées ou endommagées peut occasionner la rupture de ces pièces et provoquer des projections dans les yeux ou sur la peau, d'autres blessures graves, un incendie, une explosion ou des dégâts matériels.

- Cet équipement est exclusivement destiné à un usage professionnel. Respectez scrupuleusement tous les avertissements. Lisez attentivement et veillez à bien comprendre tous les manuels d'instructions, les panneaux et les étiquettes avant de faire fonctionner l'équipement.
- N'altérez ou ne modifiez jamais une quelconque pièce de cet équipement ; cela pourrait provoquer un dysfonctionnement. Utilisez exclusivement des pièces et des accessoires Graco d'origine.
- Vérifiez régulièrement tout l'équipement et réparez ou remplacez immédiatement toutes les pièces usagées ou endommagées.
- Ne dépassez jamais la pression de service recommandée ou la pression d'entrée d'air maximale indiquée sur votre pompe ou dans les **Données techniques** page 36.
- Ne dépassez jamais la pression maximale de service du composant le plus faible de votre système. Cet équipement offre une pression de service maximale de **8 bar (0,8 MPa, 120 psi) à une pression d'entrée d'air maximale de 8 bar (0,8 MPa, 120 psi)**.
- Veillez à ce que tous les produits et solvants utilisés soient chimiquement compatibles avec les pièces en contact avec le produit – ces pièces sont reprises dans les **Données techniques** page 36. Lisez toujours la documentation du fabricant avant d'utiliser un fluide ou un solvant dans la pompe.
- Ne déplacez ni ne soulevez jamais une pompe sous pression. En cas de chute, la section de fluide peut se rompre. Suivez toujours la **Procédure de décompression** page 12, avant de déplacer ou de soulever la pompe. La pompe est très lourde. Si la pompe doit être déplacée, prévoyez deux personnes pour la soulever en empoignant fermement le collecteur de sortie.

AVERTISSEMENTS



PRODUITS DANGEREUX

Une mauvaise manipulation de produits dangereux ou l'inhalation de vapeurs toxiques peut provoquer, suite à des projections dans les yeux, l'ingestion ou un contact avec le corps, des blessures extrêmement graves, voire mortelles. Respectez toutes les précautions suivantes en cas de manipulation de produits reconnus dangereux ou potentiellement dangereux.

- Veillez à savoir quel type de fluide vous manipulez ainsi que les dangers qu'il présente. Veillez à prendre toutes les précautions nécessaires afin d'éviter un déversement de fluide toxique.
- Portez toujours les vêtements et l'équipement adéquats, comme des lunettes de protection et un masque respiratoire afin de vous protéger.
- Stockez les fluides dangereux dans un réservoir approprié et homologué. Le jeter conformément aux consignes locales, régionales et nationales concernant les produits dangereux.
- Solidement attacher le tuyau de sortie produit dans le réservoir de réception en veillant à ce qu'il ne puisse pas se détacher et évacuer du produit.
- Veillez à raccorder fermement les conduites d'air et à faire évacuer l'air d'échappement en toute sécurité, à l'écart des personnes, des animaux et des zones de manipulation de produits alimentaires. Si la membrane est défectueuse, le fluide s'échappe en même temps que l'air. Consultez **Ventilation des gaz d'échappement** page 11.



RISQUE D'INCENDIE ET D'EXPLOSION

L'écoulement du fluide dans la pompe et dans le flexible génère de l'électricité statique. Si l'équipement n'est pas convenablement relié à la terre, des étincelles peuvent se produire. Elles peuvent enflammer les vapeurs de solvants, le fluide pompé, les particules de poussière ou d'autres substances inflammables et provoquer un incendie ou une explosion, des blessures graves et des dégâts matériels, que l'opération de pompage se déroule à l'intérieur ou à l'extérieur.

- Pour réduire le risque de formation d'étincelle d'électricité statique, reliez à la terre la pompe ainsi que tous les autres équipements utilisés ou situés sur le site. Consultez la réglementation électrique locale pour connaître les instructions détaillées de mise à la terre concernant votre région et le type d'équipement utilisé. Consultez la section **Mise à la terre** page 6.
- En cas d'étincelle d'électricité statique ou si vous ressentez une décharge électrique pendant l'utilisation de l'équipement, **arrêtez immédiatement le pompage**. Vérifiez la mise à la terre de l'ensemble du système. Ne remettez pas le système en fonction tant que le problème n'a pas été identifié et résolu.
- Veillez à raccorder fermement les conduites d'air et à faire évacuer l'air d'échappement en toute sécurité, à l'écart de toute source d'inflammation. Si la membrane est défectueuse, le fluide s'échappe en même temps que l'air. Consultez **Ventilation des gaz d'échappement** page 11.
- Ne fumez jamais dans la zone de travail. Ne faites pas fonctionner l'équipement à proximité d'une source d'inflammation ou d'une flamme nue comme une veilleuse.



DANGER INHÉRENT AUX HYDROCARBURES HALOGÉNÉS

Ne jamais utiliser de trichloréthane-1,1,1, de chlorure de méthylène, d'autres solvants à base d'hydrocarbures halogénés ni de produits contenant de tels solvants dans des pompes en aluminium. Il pourrait en résulter une réaction chimique violente, avec risque d'explosion pouvant entraîner la mort, des blessures graves et/ou des dégâts matériels considérables.

Consultez vos fournisseurs de fluides pour vous assurer que les produits utilisés sont compatibles avec les pièces en aluminium.

Installation

Informations générales

- L'installation classique indiquée dans la constitue uniquement une aide pour la sélection et l'installation des composants du système. Prenez contact avec votre distributeur Graco ou les services d'assistance technique de Graco (voir en dernière page) pour vous aider à concevoir un système qui correspond à vos besoins.
- Utilisez uniquement des pièces et accessoires d'origine Graco.
- Les chiffres et les lettres entre parenthèses correspondent aux repères sur les figures et dans les listes des pièces détachées aux pages 27 à 28.



AVERTISSEMENTS



PRODUITS DANGEREUX

Afin de réduire le risque de blessure grave, de projection dans les yeux ou sur la peau, ainsi que les déversements de fluides toxiques, ne déplacez ni ne soulevez **jamais** la pompe sous pression. En cas de chute, la section de fluide peut se rompre. Suivez toujours l'**avertissement de la procédure de décompression** à la page 12 avant de déplacer ou de soulever la pompe.

- La pompe est très lourde. Si elle doit être déplacée, veillez à ce que deux personnes la soulèvent en la tenant fermement par le collecteur de sortie (103). Voir FIG. 3 à la page 10.

Serrage des vis avant la première utilisation

Avant la première mise en service, contrôler et resserrer toutes les fixations externes de la pompe. Consultez la section **Instructions concernant les couples de serrage**, page 32. Après le premier jour de fonctionnement, resserrer toutes les fixations. Bien que le taux d'utilisation de la pompe varie, il est généralement conseillé de resserrer les fixations tous les deux mois.

Conseils pour réduire la cavitation

La cavitation d'une pompe à membrane désigne la formation et l'éclatement de bulles dans le produit pompé. Une cavitation fréquente ou excessive peut causer de graves blessures, et même des trous et une usure prématurée des chambres de fluide, des billes et des sièges. Cela peut entraîner une diminution de l'efficacité de la pompe. Les dommages et la réduction d'efficacité résultant de la cavitation viennent augmenter les coûts d'exploitation.

La cavitation dépend de la pression de la vapeur du liquide pompé, de la pression d'aspiration du système et de la pression de la vitesse. Elle peut être réduite par la modification de l'un de ces facteurs.

1. Réduisez la pression d'air : diminuez la température du liquide pompé.

2. Augmentez la pression d'aspiration :

- a. Abaissez la position de la pompe en fonction du niveau du liquide dans le réservoir d'alimentation.
- b. Réduisez la longueur de frottement de la tuyauterie d'aspiration. Souvenez-vous que les raccords ajoutent du frottement à la tuyauterie. Réduisez le nombre de raccords pour raccourcir la longueur de frottement.
- c. Augmentez la taille de la tuyauterie d'aspiration.
REMARQUE : assurez-vous que la pression d'entrée de fluide ne dépasse pas 25 % de la pression de service de sortie.

3. Réduisez la vitesse du liquide : ralentissez le nombre de cycles de la pompe.

La viscosité du liquide pompé est aussi très importante, mais elle est normalement contrôlée par des facteurs qui dépendent du processus et qui ne peuvent pas être modifiés pour réduire la cavitation. Les liquides visqueux sont plus difficiles à pomper et sont plus sujets à la cavitation.

Graco recommande de prendre en compte tous les facteurs précités dans la conception du système. Pour maintenir l'efficacité de la pompe, alimentez suffisamment la pompe en air pour obtenir le débit voulu.

Les distributeurs de Graco sont en mesure de vous fournir des conseils sur place pour améliorer les performances de la pompe et réduire les coûts d'exploitation.

Mise à la terre



AVERTISSEMENTS



RISQUE D'INCENDIE ET D'EXPLOSION

Cette pompe doit être mise à la terre. Avant de faire fonctionner la pompe, raccordez le système à la terre comme indiqué ci-dessous. Lisez également le chapitre **RISQUE D'INCENDIE ET D'EXPLOSION** à la page 4.

Pour réduire le risque d'étincelle d'électricité statique, reliez à la terre la pompe ainsi que tous les autres équipements utilisés ou situés dans la zone de pompage. Consultez la réglementation électrique locale pour connaître les instructions détaillées de mise à la terre concernant votre région et le type d'équipement utilisé. **Mettez tous les éléments de cet équipement à la terre :**

- **Pompe** : raccordez un fil de terre avec attache comme indiqué sur la FIG. 1. Desserrez la vis de mise à la terre (W). Insérez une extrémité d'un fil de terre (Y) de 1,5 mm² (12 ga) minimum derrière la vis de mise à la terre et serrez cette dernière fermement. Branchez l'extrémité du fil de terre sur

une véritable prise de terre. Commandez le fil de terre avec collier référence 238909.

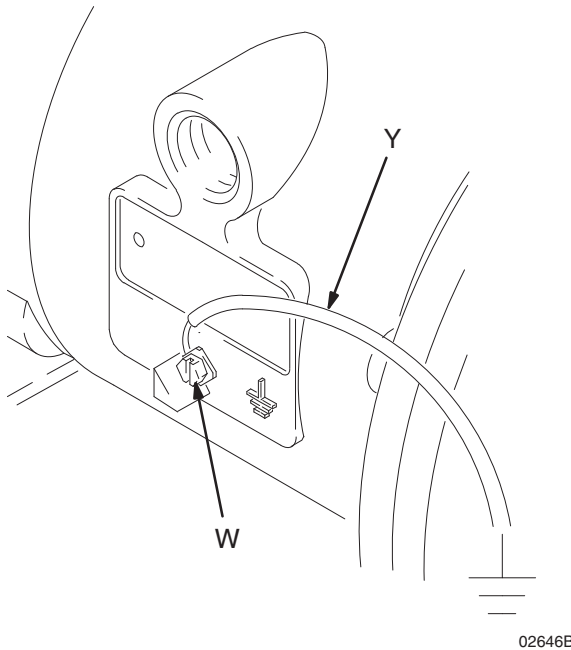


FIG. 1

- *Flexibles pour air et liquides* : utilisez uniquement des flexibles mis à la terre d'une longueur totale maximale de 150 m (500 pi) afin d'assurer la continuité de la mise à la terre.
- *Compresseur d'air* : suivez les recommandations du fabricant.
- *Tous les seaux de solvants utilisés pour le rinçage* : respectez la réglementation locale. Utilisez uniquement des seaux métalliques conducteurs. Ne posez jamais un seau sur une surface non conductrice, telle que du papier ou du carton, qui interrompt la continuité de la mise à la terre.
- *Réservoir d'alimentation en fluide* : respectez la réglementation locale.

Montages

⚠ MISE EN GARDE

L'air d'échappement de la pompe peut contenir des éléments polluants. Ventilez dans un endroit éloigné si ces éléments peuvent nuire à votre alimentation en fluide. Consultez **Ventilation des gaz d'échappement** page 11.

- Assurez-vous que la surface de montage peut supporter le poids de la pompe, des flexibles et des accessoires, ainsi que la contrainte provoquée par le fonctionnement.
- Dans tous les cas de figure, assurez-vous que la pompe est bien fixée directement sur la surface de montage.

- Pour faciliter le fonctionnement et l'entretien, montez la pompe de manière à rendre le capot (2) de la vanne d'air, l'entrée d'air et les orifices d'entrée et de sortie de fluide aisément accessibles.
- Le kit de montage avec pieds en caoutchouc 236452 permet de réduire le bruit et les vibrations durant le fonctionnement de la pompe.

Conduite d'air

⚠ AVERTISSEMENTS

Une vanne d'air principale de type purge (B) doit être montée sur votre système pour décharger l'air prisonnier entre cette vanne et la pompe. L'air prisonnier peut induire un fonctionnement inattendu de la pompe et provoquer ainsi des blessures graves, y compris des projections dans les yeux ou sur la peau, des blessures dues à des pièces en mouvement ou une intoxication avec des produits dangereux. Consultez FIG. 2.

1. Installez les accessoires de la conduite d'air comme indiqué sur la FIG. 2. Fixez ces accessoires au mur ou sur un support. Assurez-vous que la conduite d'air qui alimente les accessoires est mise à la terre.
 - a. Installez un régulateur d'air (C) et un manomètre pour contrôler la pression du fluide. La pression de sortie du fluide sera identique au paramètre du régulateur d'air.
 - b. Localisez une vanne d'air principale de type purge (B) à proximité de la pompe et utilisez-la pour libérer l'air emprisonné. Consultez la **MISE EN GARDE** ci-dessus. Localisez l'autre vanne d'air principale (E) en amont de tous les accessoires de la conduite d'air et utilisez-la pour les isoler pendant les opérations de nettoyage et de réparation.
 - c. Le filtre (F) sur la conduite d'air élimine les poussières et l'humidité nuisibles de l'alimentation en air comprimé.
2. Installez un flexible d'air souple mis à la terre (A) entre les accessoires et l'entrée d'air en 1/2 npt(f) (N) de la pompe. Consultez la figure 2. Utilisez un flexible d'air d'un diamètre intérieur minimum de 13 mm (1/2 po). Vissez un coupleur rapide de conduite d'air (D) sur l'extrémité du flexible d'air (A) puis vissez fermement le raccord correspondant dans l'entrée d'air de la pompe. Ne branchez pas le coupleur (D) sur le raccord tant que vous n'êtes pas prêt à faire fonctionner la pompe.

Installation de conduites d'air de pilotage à distance

1. Se reporter aux plans éclatés. Raccorder la tuyauterie d'air à la pompe en procédant comme suit.
2. Brancher un tuyau souple de 6,3 mm (1/4 po). de D.E. sur les raccords de type push-pull (14) du moteur pneumatique de la pompe.

Installation

REMARQUE : pour remplacer des raccords de type push-pull, il est possible d'utiliser d'autres tailles ou types de raccords. Les nouveaux raccords nécessitent des filetages de 3,1 mm (1/8 po) npt.

3. Raccorder les autres extrémités des tuyaux sur un signal pneumatique extérieur comme, par exemple, les dispositifs de commande Cycleflo (réf. 195264) ou Cycleflo II (réf. 195265) de Graco.

Conduite d'aspiration du fluide

1. **Utilisez des flexibles de fluide mis à la terre (G).**
L'entrée (R) produit est de 5 cm (2 po) npt(f). Visser solidement le raccord sur l'entrée de la pompe.
2. Si la pression d'entrée du fluide à la pompe est supérieure au quart de la pression de service de sortie, les clapets anti-retour à bille ne se fermeront pas assez rapidement et provoqueront ainsi un fonctionnement inefficace de la pompe.
3. L'utilisation de pressions d'entrée de fluide supérieures à 0,1 MPa (1 bar, 15 psi) réduira la durée de vie de la membrane.
4. Voir les **Données techniques** page 36 pour connaître la hauteur d'aspiration maximale (avec la pompe amorcée ou désamorcée).

Conduite de sortie de liquide

AVERTISSEMENTS

Une vanne de purge de fluide (J) est nécessaire pour relâcher la pression dans le flexible s'il est bouché. La vanne de purge réduit le risque de blessure grave, y compris par projection dans les yeux ou sur la peau, ou par intoxication avec des produits dangereux, lors de la décompression. Installez la vanne à proximité de la sortie de fluide de la pompe. Consultez FIG. 2.

1. **Utilisez des flexibles de fluide (L) reliés à la terre.**
La sortie produit de la pompe (S) est de 5 cm (2 po) npt(f). Visser solidement le raccord hydraulique dans la sortie de la pompe.
2. Installez une vanne de vidange de fluide (J) à proximité de la sortie de fluide. Consultez la **MISE EN GARDE** ci-dessus.
3. Installer une vanne d'arrêt (K) sur la conduite de sortie du fluide.

Installation

SCHÉMA TYPE DE MONTAGE AU SOL

LÉGENDE

- A Flexible d'alimentation en air
- B Vanne d'air principale de type purge (nécessaire pour la pompe)
- C Régulateur d'air
- D Coupleur rapide de conduite d'air
- E Vanne d'air principale (pour les accessoires)
- F Filtre de conduite d'air
- G Flexible d'aspiration de fluide
- H Alimentation en fluide
- J Vanne de vidange de fluide (nécessaire)
- K Vanne d'arrêt du fluide
- L Flexible de fluide
- N Orifice d'entrée d'air de 13 mm (1/2 po) npt(f)
- R Orifice d'entrée produit de 5 cm (2 po) ptn(f)
- S Orifice de sortie produit de 5 cm (2 po) ptn(f)
- Y Fil de terre (nécessaire ; consultez la page 6 pour connaître les instructions d'installation)

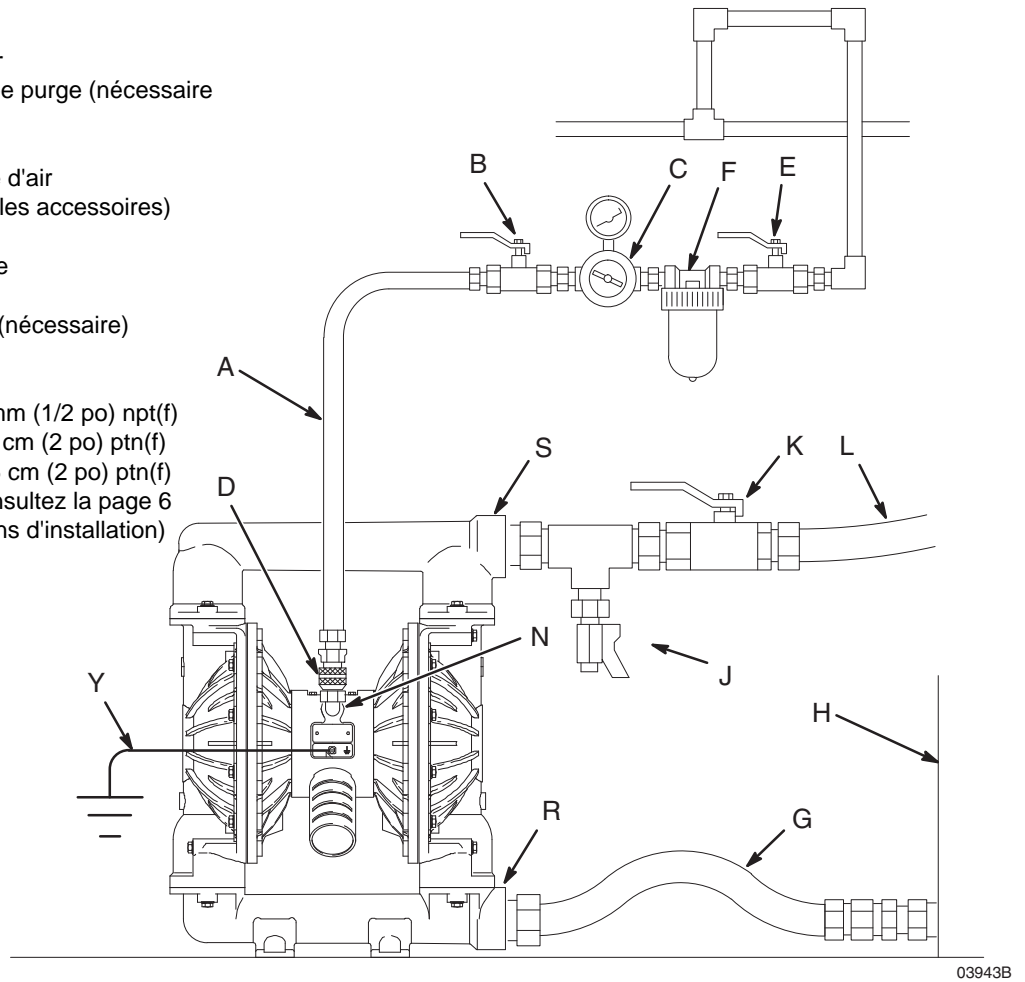


FIG. 2

Installation

Changement de l'orientation des orifices d'entrée et de sortie de fluide

Retirez et retournez le ou les collecteurs centraux pour changer l'orientation du ou des orifices d'entrée ou de sortie. Exécutez la **Instructions concernant les couples de serrage**, page 32.

Les pompes ont des orifices de fluide à bride ptn, bspt ou ANSI/DIN.

LÉGENDE

N	Orifice de l'entrée d'air	101	Capots
P	Silencieux. L'orifice d'échappement d'air est de 3/4 npt(f)	102	Collecteur d'entrée de fluide
		103	Collecteur de sortie de fluide
		106	Vis de collecteur et de capot
		112	Vis de capot (haut et bas)

1 Appliquez un adhésif frein-filet de force moyenne (bleu) sur les filetages. Consultez la section **Instructions concernant les couples de serrage**, page 32.

2 Appliquez un adhésif frein-filet de force moyenne (bleu) sur les filetages. Consultez la section **Instructions concernant les couples de serrage**, page 32.

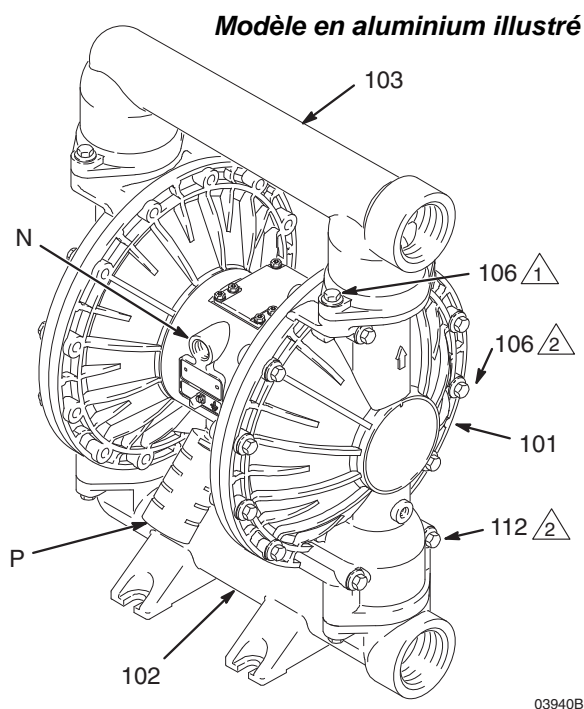


FIG. 3

Vanne de décompression du fluide

⚠ MISE EN GARDE

Certains systèmes peuvent nécessiter la pose d'une vanne de décompression sur la sortie de la pompe pour éviter une surpression et une rupture de la pompe ou du flexible. Consultez Fig. 4

La dilatation thermique du fluide dans la conduite de sortie peut provoquer une surpression. Cet évènement peut survenir en cas d'utilisation de longues conduites de fluide exposées au soleil ou à la chaleur ambiante, ou en cas de pompage d'une zone froide vers une zone chaude (à partir d'un réservoir souterrain par exemple).

Une surpression peut également se produire si la pompe Husky est utilisée pour alimenter en produit une pompe à piston et que la vanne d'admission de celle-ci ne ferme pas, provoquant ainsi un retour de produit dans la conduite de sortie.

LÉGENDE

R	Orifice d'entrée produit de 5 cm (2 po) ptn(f)
S	Orifice de sortie produit de 5 cm (2 po) ptn(f)
V	Vanne de détente Référence 112119 (acier inoxydable)

1 Installez la vanne entre les orifices d'entrée et de sortie du fluide.

2 Raccordez ici la conduite d'entrée de fluide.

3 Raccordez ici la conduite de sortie de fluide.

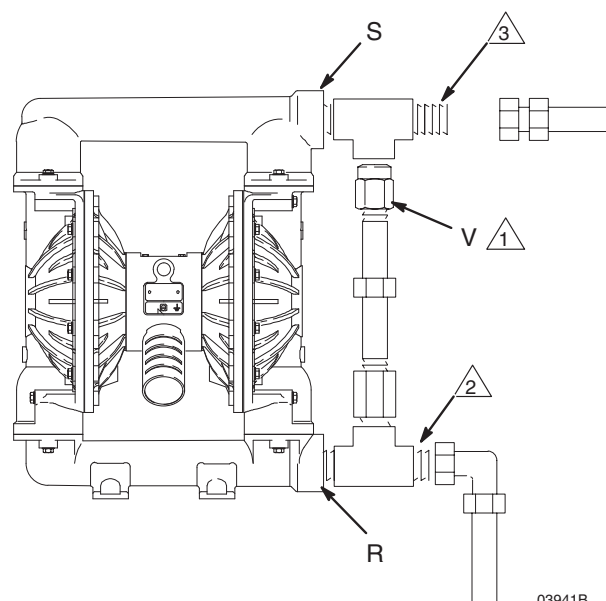


FIG. 4

Installation

Ventilation des gaz d'échappement



AVERTISSEMENTS



RISQUE D'INCENDIE ET D'EXPLOSION ; PRODUITS DANGEREUX

Lisez attentivement et suivez les avertissements et précautions concernant les **PRODUITS DANGEREUX**, et **RISQUE D'INCENDIE ET D'EXPLOSION** page 5 avant de mettre cette pompe en marche.



Assurez-vous que le système est correctement ventilé pour votre type d'installation. Vous devez ventiler l'air d'échappement dans un endroit sûr, à l'écart des personnes, des animaux, des zones de manipulation de produits alimentaires et de toutes sources d'inflammation lorsque vous pompez des fluides inflammables ou dangereux.

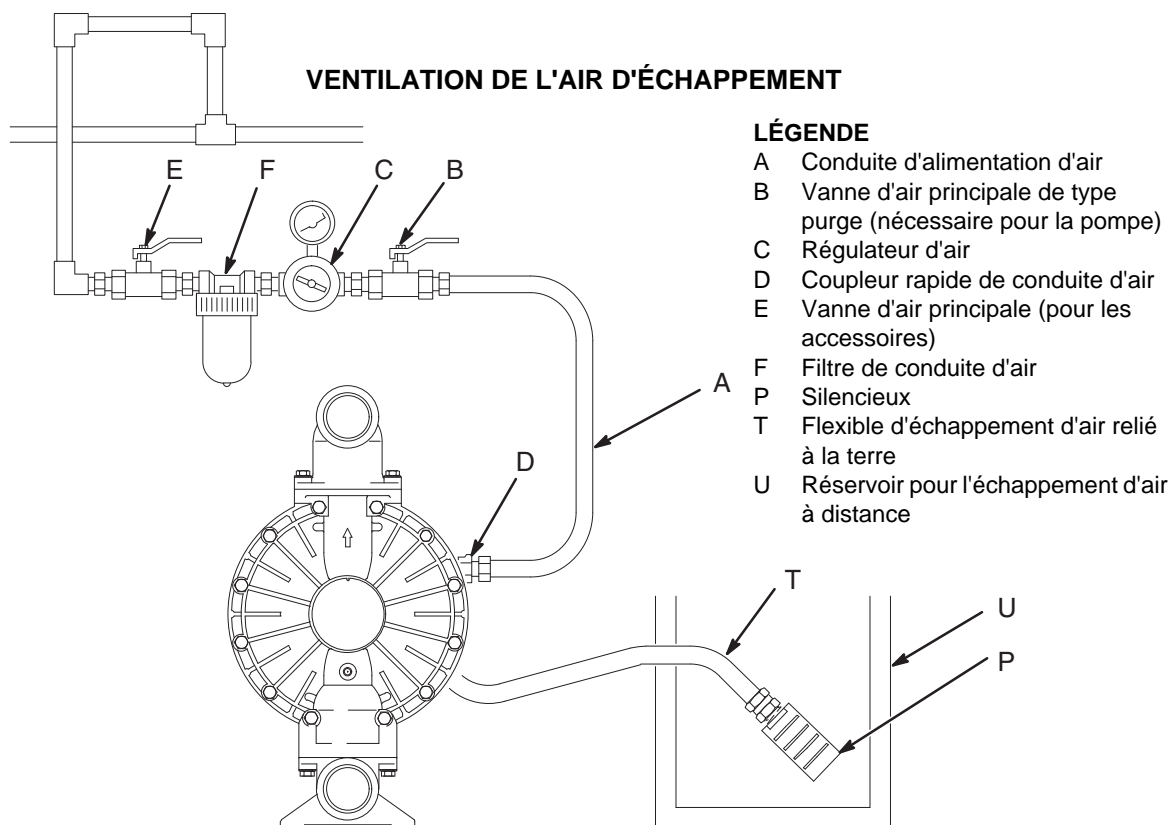
Une membrane défectueuse provoquera l'échappement du fluide pompé en même temps que l'air. Placez un réservoir approprié à l'extrémité de la conduite d'échappement d'air afin de récupérer le fluide. Consultez Fig. 5.

L'orifice d'échappement d'air mesure 19 mm (3/4 po) npt(f). Ne pas réduire l'orifice d'échappement d'air. Une trop forte réduction de cet orifice d'échappement peut engendrer un fonctionnement irrégulier de la pompe.

Si le silencieux (P) est installé directement sur l'orifice d'échappement d'air, appliquez du ruban PTFE pour filetage ou un lubrifiant anti-grippant pour filetage sur les filetages du silencieux avant son montage.

Pour réaliser un échappement à distance :

1. Retirez le silencieux (P) de l'orifice d'échappement d'air de la pompe.
2. Installez un flexible d'échappement d'air mis à la terre (T) et branchez le silencieux (P) à l'autre extrémité du flexible. La taille minimale du diamètre intérieur du flexible d'échappement d'air est de 19 mm (3/4 po). Si un flexible de plus de 4,57 m (15 pi) doit être utilisé, utiliser un flexible d'un diamètre supérieur. Évitez les angles trop aigus et les nœuds dans le flexible. Consultez Fig. 5.
3. Placez un réservoir (U) à l'extrémité de la conduite d'échappement d'air pour récupérer le fluide en cas de rupture d'une membrane.



03942

FIG. 5

Fonctionnement

Rinçage de la pompe avant la première utilisation

La pompe a fait l'objet d'un essai dans l'eau. Si l'eau est susceptible de contaminer le fluide pendant le pompage, rincez soigneusement la pompe à l'aide d'un solvant compatible. Exécutez les étapes de la section. **Démarrage et réglage de la pompe.**

Démarrage et réglage de la pompe

AVERTISSEMENTS



PRODUITS DANGEREUX

Afin de réduire le risque de blessure grave, de projection dans les yeux ou sur la peau, ainsi que les déversements de fluides toxiques, ne déplacez ni ne soulevez **jamais** la pompe sous pression. En cas de chute, la section de fluide peut se rompre. Respectez toujours l'**Avertissement relatif à la procédure de décompression** avant de déplacer ou de soulever la pompe.

1. Assurez-vous que la pompe est correctement mise à la terre. Consultez la section **Mise à la terre** page 6.
2. Vérifiez le serrage de tous les raccords. Veillez à mettre un produit d'étanchéité pour filetage liquide compatible sur tous les filetages mâles. Serrez fermement les raccords d'entrée et de sortie de fluide.
3. Placer le tuyau d'aspiration (s'il est utilisé) dans le fluide à pomper.

REMARQUE : si la pression d'entrée du fluide à la pompe est supérieure au quart de la pression de service de sortie, les clapets anti-retour à bille ne se fermeront pas assez rapidement et provoqueront ainsi un fonctionnement inefficace de la pompe.

4. Placez l'extrémité du flexible de fluide (L) dans un réservoir approprié.
5. Fermez la vanne de purge de fluide (J). Consultez FIG. 2.
6. Avec le régulateur d'air (C) de la pompe fermé, ouvrez toutes les vannes d'air principales de type purge (B, E).
7. Si le flexible de fluide est équipé d'un dispositif de distribution, maintenez celui-ci ouvert tout en passant à l'étape suivante.
8. Ouvrez lentement le régulateur de débit d'air (C) jusqu'à ce que la pompe commence un cycle. Laissez la pompe tourner lentement jusqu'à ce que tout l'air soit évacué des conduites et que la pompe soit amorcée.

Si vous procédez à un rinçage, faites fonctionner la pompe suffisamment longtemps pour nettoyer entièrement la pompe et les flexibles. Fermez le régulateur de débit d'air. Retirez le tuyau d'aspiration du solvant et placez-le dans le fluide à pomper.

Fonctionnement des pompes pilotées à distance

1. Fig. 2 et plans éclatés. Exécutez les étapes 1 à 7 du chapitre **Démarrage et réglage de la pompe.**
2. Ouvrez le régulateur de débit d'air (C).

AVERTISSEMENTS

La pompe peut effectuer un cycle avant que le signal externe soit appliqué. Il existe un risque de blessure. Si la pompe est en fonctionnement, attendre qu'elle s'arrête avant d'intervenir.

3. La pompe fonctionnera aussi longtemps que les raccords (14) de type push-pull seront soumis alternativement à une pression et une décompression.

REMARQUE : si vous laissez le moteur pneumatique sous pression pendant une période assez longue, alors que la pompe ne fonctionne pas, vous risquez de diminuer la durée de vie des membranes. L'utilisation d'une électrovanne à trois voies pour relâcher automatiquement la pression sur le moteur pneumatique lorsque le cycle est terminé permet d'éviter ce problème.

Arrêt de la pompe

Suivez la **Procédure de décompression** ci-après à chaque fin de service et avant tout contrôle, réglage, nettoyage ou réparation du système.

Procédure de décompression

AVERTISSEMENTS

Afin de réduire le risque de blessure grave, y compris la projection de fluide dans les yeux ou sur la peau, exécutez cette procédure à chaque fois qu'il est indiqué dans le manuel que vous devez relâcher la pression, lorsque vous arrêtez la pompe, ainsi qu'avant tout contrôle, réglage, nettoyage, déplacement ou réparation d'un équipement quelconque du système.

1. Fermez l'arrivée d'air à la pompe.
2. Ouvrez la vanne de distribution, si elle est utilisée.
3. Ouvrez la vanne de vidange de fluide afin de relâcher toute la pression du fluide après avoir préparé un réservoir pour récupérer le produit vidangé.

Maintenance

Lubrification

La vanne d'air est conçue pour fonctionner sans lubrification, toutefois, si vous souhaitez la lubrifier, toutes les 500 heures de fonctionnement (ou chaque mois) retirez le flexible de l'entrée d'air de la pompe et versez deux gouttes d'huile pour machine dans l'entrée d'air.

MISE EN GARDE

Ne lubrifiez pas excessivement la pompe. L'huile est évacuée par le silencieux ; elle peut donc contaminer votre alimentation en fluide ou tout autre équipement. Une lubrification excessive peut également provoquer un dysfonctionnement de la pompe.

Rinçage et stockage

Rincez la pompe assez souvent pour empêcher le fluide pompé de sécher ou de geler dans la pompe et de l'endommager. Rincez toujours la pompe et suivez l'avertissement de la **procédure de décompression** à la page 12 avant de la stocker, quelle que soit la durée du stockage. Utilisez un solvant compatible.

Serrage des raccords filetés

Avant chaque utilisation, vérifiez l'état d'usure ou de détérioration de tous les flexibles et les remplacer le cas échéant. Veillez à ce que tous les raccords filetés soient bien serrés et ne fuient pas. Contrôlez les fixations. Les serrer ou resserrer si nécessaire. Bien que le taux d'utilisation de la pompe varie, il est généralement conseillé de resserrer les fixations tous les deux mois. Consultez **Instructions concernant les couples de serrage** page 32.

Planification de la maintenance préventive

Établissez un programme de maintenance préventive en fonction de l'historique d'entretien de la pompe. Ce processus est particulièrement important pour éviter les déversements ou les fuites dus à une membrane défectueuse.

Dépannage



AVERTISSEMENTS

Pour réduire le risque de blessure grave, y compris la projection de produit dans les yeux ou sur la peau, suivez la **Procédure de décompression** page 12 lorsque ce manuel indique de relâcher la pression lorsque la pompe doit être arrêtée et avant un contrôle, réglage, nettoyage, déplacement ou réparation d'un élément du système.

REMARQUE : contrôlez toutes les sources de problème et les causes possibles avant de démonter la pompe.

PROBLÈME	CAUSE	SOLUTION
La pompe fonctionne mal ou ne parvient pas à maintenir la pression.	Une bille (301), un siège (201) ou un joint torique (202) de clapet anti-retour est usé.	Remplacez-la. Voir page 18.
La pompe ne fonctionne pas ou effectue un cycle puis s'arrête.	La vanne d'air est bloquée ou encrassée.	Démontez et nettoyez la vanne d'air. Voir pages 15 à 16. Utilisez de l'air filtré.
	Une bille (301) de clapet anti-retour est très usée et bloquée dans son siège (201) ou dans le collecteur (102 ou 103).	Remplacez la bille et le siège. Voir page 18.
	Une bille (301) de clapet anti-retour est bloquée dans son siège (201) en raison d'une surpression.	Installez une soupape de décharge (voir page 10).
	La vanne de distribution est obstruée.	Dépressurisez et nettoyez la vanne.
La pompe fonctionne par à-coups.	La conduite d'aspiration est obstruée.	Vérifiez et nettoyez la conduite.
	Les billes (301) des clapets anti-retour sont collantes ou fuient.	Nettoyez ou remplacez. Voir page 18.
	La membrane s'est rompue.	Remplacez-la. Voir pages 19 à 21.
	L'échappement est réduit.	Retirez l'obstacle.
Le fluide contient des bulles d'air.	La conduite d'aspiration est desserrée.	Serrez.
	La membrane s'est rompue.	Remplacez-la. Voir pages 19 à 21.
	Le collecteur d'entrée (102) est desserré, le joint entre le collecteur et le siège (201) est endommagé, ou les joints toriques (202) sont endommagés.	Resserrez les boulons (106) du collecteur ou remplacez les sièges (201) ou les joints toriques (202). Voir page 18.
	Un boulon (107) de l'axe de membrane est desserré.	Resserrez-le ou remplacez-le. Voir pages 19 à 21.
	Joint torique (108) endommagé.	Remplacez-la. Voir pages 19 à 21.
Fluide dans l'air d'échappement.	La membrane s'est rompue.	Remplacez-la. Voir pages 19 à 21.
	Un boulon (107) de l'axe de membrane est desserré.	Resserrez-le ou remplacez-le. Voir pages 19 à 21.
	Joint torique (108) endommagé.	Remplacez-la. Voir pages 19 à 21.
La pompe évacue trop d'air.	Le bloc (7), le joint torique (6), le plateau (8), le bloc de commande (18), les joints en coupelle (10) ou les joints toriques de l'axe de commande (17) de la vanne d'air sont usés.	Réparez ou remplacez. Voir pages 15 à 16.
	Les joints (402) de l'axe sont usés.	Remplacez-la. Voir pages 19 à 21.
L'air s'échappe à l'extérieur de la pompe.	Le capot (2) de la vanne d'air ou les vis (3) du capot de la vanne d'air sont desserrés.	Resserrez les vis. Voir page 16.
	Le joint (4) de la vanne d'air ou le joint (22) du capot à air est endommagé.	Examinez ; remplacez. Voir les pages de 15 à 16 et de 22 à 23.
	Les vis (3) du capot à air sont desserrées.	Resserrez les vis. Voir pages 22 à 23.
Le fluide s'échappe de la pompe par les clapets anti-retour à bille.	Les collecteurs (102, 103) sont desserrés, le joint entre le collecteur et le siège (201) ou les joints toriques (202) sont endommagés.	Resserrez les boulons (106) du collecteur ou remplacez les sièges (201) ou les joints toriques (202). Voir page 18.

Entretien

Réparation de la vanne d'air

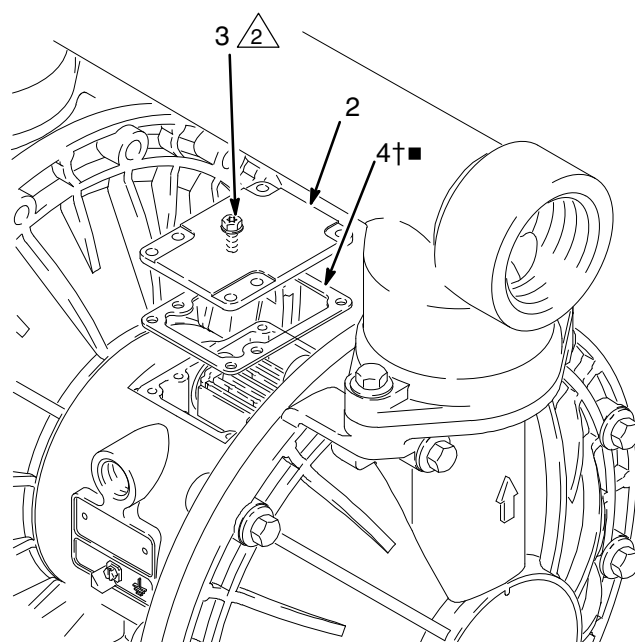
Outillage nécessaire

- Une clé dynamométrique
- Tournevis Torx (T20) ou clé à douilles de 7 mm (9/32 po)
- Pince à bec effilé
- Pointe pour joint torique
- Graisse à base de lithium

REMARQUE : les kits de réparation de vanne d'air 236273 (corps centraux en aluminium) et 255061 (corps centraux en acier inoxydable) sont disponibles. Voir page 27. Les pièces incluses dans le kit sont marquées d'un symbole comme, par exemple, (4†■). Utilisez toutes les pièces du kit pour de meilleurs résultats.

Démontage

1. Suivez l'avertissement de la Procédure de décompression, page 12.
2. À l'aide d'un tournevis Torx (T20) ou de la clé à douilles de 7 mm (9/32 po), enlevez les six vis (3), le capot de la vanne d'air (2) et le joint (4). Consultez Fig. 6.
3. Déplacez le chariot (5) de la vanne vers la position centrale et sortez-le de la cavité. Retirez le bloc (7) et le joint torique (6) de vanne du chariot. Tirez le bloc de commande (18) droit et sortez-le de la cavité à l'aide d'une pince à bec effilé. Consultez Fig. 7.
4. Sortez les deux pistons d'actionnement (11) des coussinets (12). Retirez les joints en coupelle (10) des pistons. Sortez les axes de commande (16) des coussinets (15). Retirez les joints toriques (17) des axes de commande. Consultez Fig. 8.
5. Vérifiez le plateau (8) de vanne en place. Si elle est endommagée, utiliser un tournevis Torx (T20) ou une clé à douille de 7 mm (9/32 po) pour retirer les trois vis (3). Enlever la plaque (8) de la vanne et (uniquement sur les modèles avec un corps central en aluminium) enlever le joint (9). Consultez Fig. 9.
6. Examinez les coussinets (12, 15) en place. Consultez Fig. 8. Les coussinets sont cintrés et, s'ils sont endommagés, doivent être retirés par l'extérieur. Pour cela, il est nécessaire de démonter la partie fluide. Voir page 22.
7. Nettoyez toutes les pièces et vérifiez leur état d'usure ou de détérioration. Remplacez si nécessaire. Remontez comme expliqué sur la page 16.

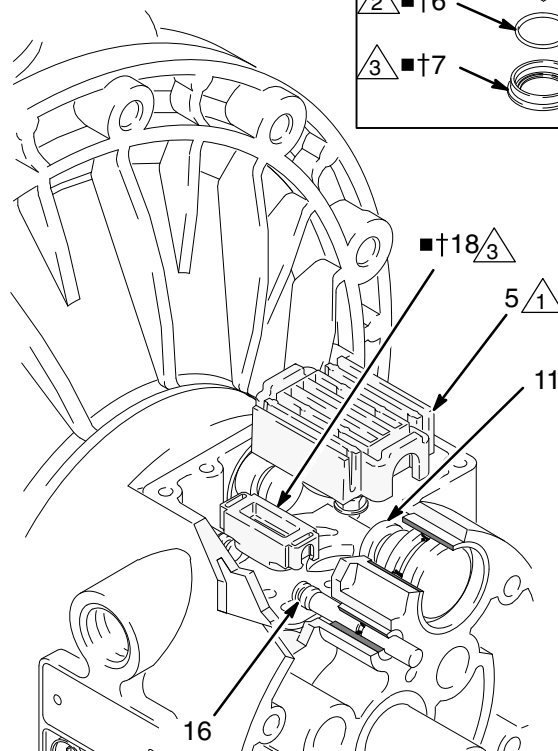
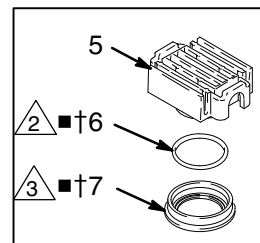


▲ Serrez à un couple de 5,6 à 6,8 Nm (50 à 60 po-lb).

03944

FIG. 6

- ▲ Consultez les détails à droite.
- ▲ Graisse
- ▲ Graissez la face inférieure.



03945

FIG. 7

Entretien

- 1 Introduisez l'extrémité fine en premier.
- 2 Graisse
- 3 Montez en orientant les lèvres face à l'extrémité fine du piston (11).
- 4 Introduisez l'extrémité large en premier.

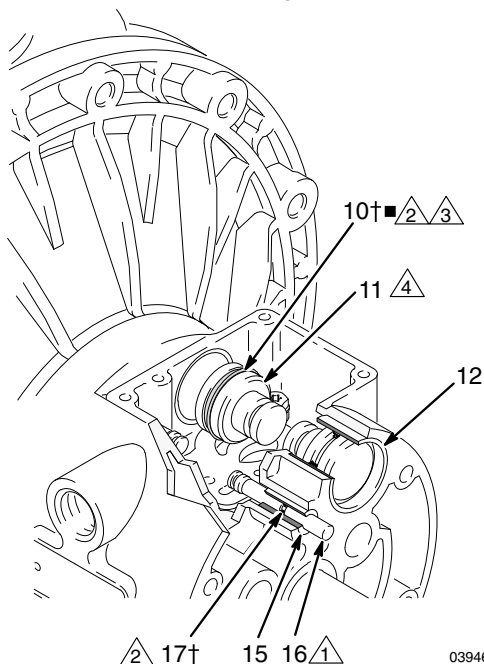


FIG. 8

- 1 Le côté arrondi doit être orienté vers le bas (uniquement pour les modèles avec un boîtier central en aluminium).

- 2 Serrez les vis jusqu'à ce qu'elles butent sur le boîtier.

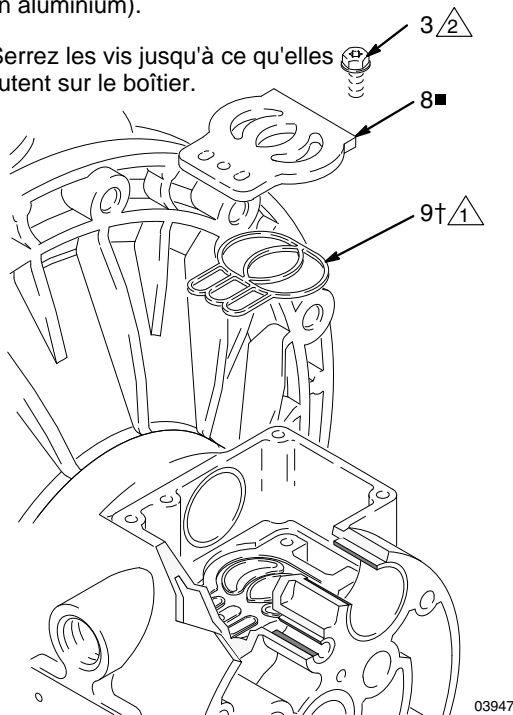


FIG. 9

Remontage

1. Si les coussinets (12, 15) ont été déposés, installez des nouveaux coussinets comme expliqué sur la page 22. Remontez la partie fluide.
2. Dans le cas de modèles avec boîtier central en aluminium, installez le joint (9†) de la plaque de vanne dans la rainure située au fond de la cavité de la vanne. La partie arrondie du joint **doit être orientée vers le bas** dans la rainure. Consultez FIG. 9.
3. Installez la plaque de vanne (8) dans la cavité. Dans le cas des modèles avec boîtier central en aluminium, la plaque est réversible, de sorte que les deux faces peuvent être orientées vers le haut. Serrer les trois vis (3) à l'aide d'un tournevis Torx (T20) ou d'une clé à douille de 7 mm (9/32"). Serrez jusqu'à ce que les vis butent sur le boîtier. Consultez FIG. 9.
4. Installez un joint torique (17†) sur chaque axe de commande (16). Graissez les axes et les joints toriques. Insérez les axes dans les coussinets (15), extrémité **fine** en premier. Consultez FIG. 8.
5. Installez un joint en coupelle (10†) sur chaque piston d'actionnement (11), en orientant les lèvres des joints vers l'extrémité **fine** des pistons. Consultez FIG. 8.
6. Lubrifiez les joints en coupelle (10†) et les pistons d'actionnement (11). Insérez les pistons d'actionnement dans les coussinets (12), extrémité **large** en premier. Laissez l'extrémité fine des pistons exposée. Consultez FIG. 8.
7. Graissez la face inférieure du bloc de commande (18†) et installez-le de sorte que les languettes rentrent dans les rainures des extrémités des axes de commande (16). Consultez FIG. 7.
8. Graissez le joint torique (6†) et installez-le dans le bloc de vanne (7†). Poussez le bloc sur le chariot (5) de la vanne. Graissez la face inférieure du bloc de la vanne. Consultez FIG. 7.
9. Placez le chariot (5) de la vanne de sorte que ses languettes rentrent dans les rainures de l'extrémité fine des pistons d'actionnement (11). Consultez FIG. 7.
10. Faire correspondre le joint (4†) et le capot(2) de la vanne avec les six trous dans le corps central (1). Fixez avec les six vis (3), à l'aide d'un tournevis Torx (T20) ou d'une clé à douilles de 7 mm (9/32 po). Serrez à un couple de 5,6 à 6,8 N•m (50 à 60 po-lb). Consultez FIG. 6.

Entretien

Réparation du clapet anti-retour à bille

Outillage nécessaire

- Une clé dynamométrique
- Clé à douilles de 10 mm
- Pointe pour joint torique

Démontage

REMARQUE : un kit de réparation pour partie fluide est disponible. Consultez la page 26 pour commander le kit adapté à votre pompe. Les pièces incluses dans le kit sont marquées d'un astérisque (201*, par exemple). Utilisez toutes les pièces du kit pour de meilleurs résultats.

REMARQUE : pour assurer un bon positionnement des billes (301), remplacez toujours les sièges (201) en même temps que les billes.

REMARQUE : (Version allongée) pour assurer une bonne étanchéité de l'extension (115), toujours remplacer les joints toriques (116) en même temps que les billes.

1. Suivez l'avertissement de la **Procédure de décompression**, page 12. Débranchez tous les flexibles.
2. Retirez la pompe de son emplacement.
3. À l'aide d'une clé à douille de 10 mm, retirez les quatre boulons (106) maintenant le collecteur de sortie (103) sur les capots à fluide (101). Consultez la figure 10.
4. Retirez les sièges (201), les billes (301) et les joints toriques (202) du collecteur.

REMARQUE : certains modèles n'utilisent pas de joints toriques (202).

5. Retournez la pompe et retirez le collecteur d'entrée (102). Retirez les sièges (201), les billes (301) et les joints toriques (202) des capots à fluide (101).

Remontage

1. Nettoyez toutes les pièces et vérifiez leur état d'usure ou de détérioration. Remplacez les pièces si nécessaire.
2. Remontez dans l'ordre inverse en tenant compte des remarques sur la FIG. 10. Assurez-vous que les clapets anti-retour à bille sont montés **exactement** comme indiqué. Les flèches (A) sur les capots à fluide (101) **doivent** être orientées vers le collecteur de sortie (103).

1 Appliquez un adhésif frein-filet de force moyenne (bleu) sur les filetages. Serrez à un couple de 14 à 17 Nm (120 à 150 po-lb) sur les pompes en aluminium. Serrez à un couple de 22 à 25 Nm (190 à 220 po-lb) sur les pompes en fonte ductile et en acier inoxydable. Consultez **Instructions concernant les couples de serrage** page 32.

2 La flèche (A) doit être orientée vers le collecteur de sortie (103).

3 Non utilisé sur certains modèles.

4 La surface biseautée d'appui doit être face à la bille (301).

5 Uniquement sur les modèles en acier inox.

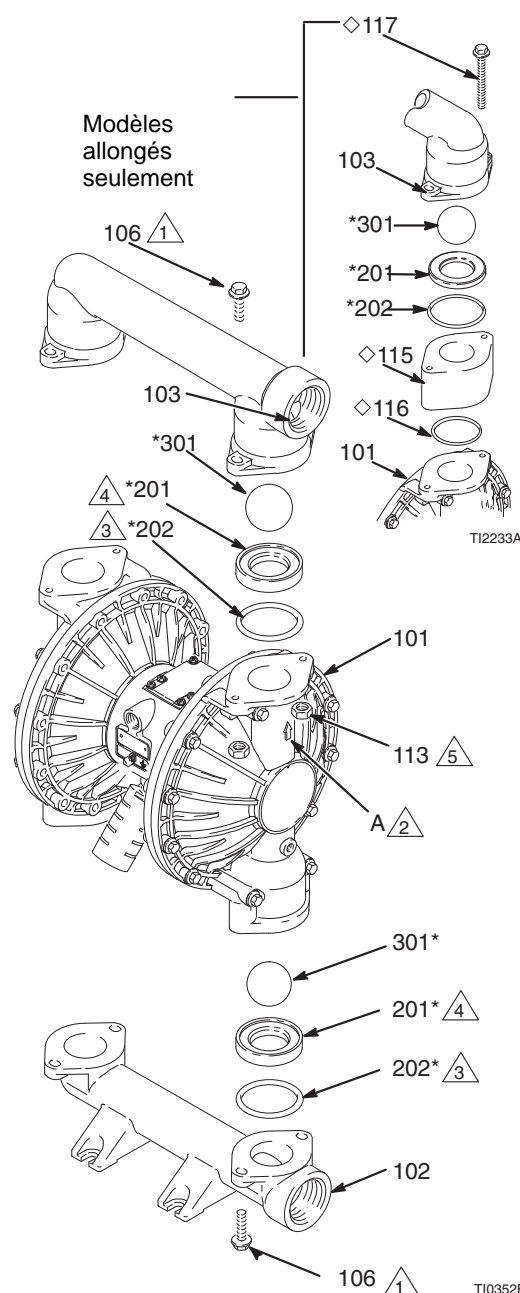


FIG. 10

Entretien

Réparation de la membrane

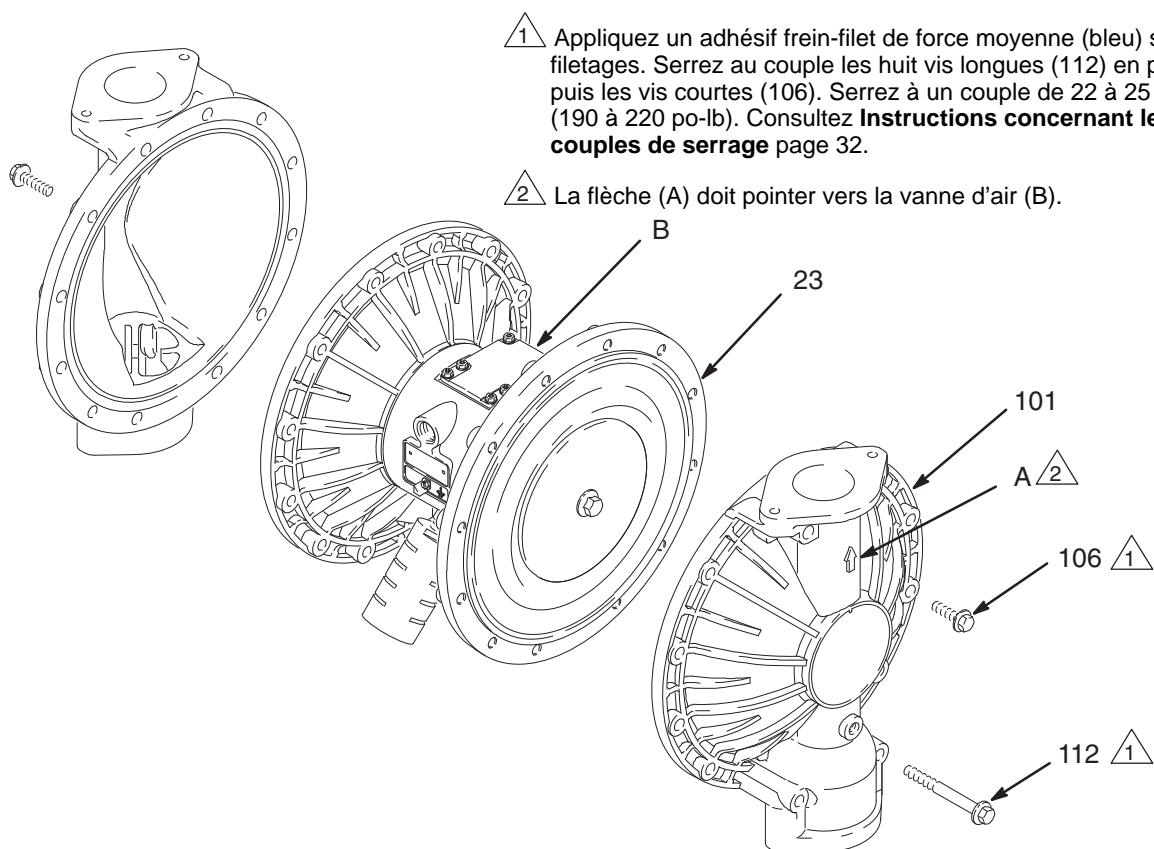
Outillage nécessaire

- Une clé dynamométrique
- Clé à douilles de 10 mm
- Clé à douilles de 13 mm
- Clé à douilles de 15 mm (modèles en aluminium) ou clé à douilles de 2,5 cm (modèles en acier inoxydable)
- Clé plate de 19 mm
- Pointe pour joint torique
- Graisse à base de lithium

Démontage

REMARQUE : un kit de réparation pour partie fluide est disponible. Consultez la page 26 pour commander le kit adapté à votre pompe. Les pièces incluses dans le kit sont marquées d'un astérisque (401*, par exemple). Utilisez toutes les pièces du kit pour de meilleurs résultats.

1. Suivez l'avertissement de la **Procédure de décompression**, page 12.
2. Retirez les collecteurs et démontez les vannes à bille comme expliqué sur la page 16.
3. À l'aide de clés à douille de 10 mm et 13 mm, retirez les vis (106 et 112) maintenant les capots à fluide (101) sur les capots à air (23). Retirez les capots à fluide (101) de la pompe. Consultez FIG. 11.



03949B

FIG. 11

Entretien

4. Desserrez les boulons de l'arbre de la membrane sans les retirer (107) à l'aide d'une clé à douille de 15 mm (2,5 mm sur les modèles en inox) pour les deux boulons. *REMARQUE : cette étape ne concerne pas les pompes avec des membranes surmoulées.*
5. Dévissez un boulon de l'axe de membrane (24) et retirez le joint torique (108), la plaque de membrane côté fluide (105), la membrane en PTFE (403, utilisée seulement sur les modèles en PTFE), la membrane (401) et la plaque de membrane côté air (104). Consultez FIG. 12.

Pour les membranes surmoulées : saisissez bien les deux membranes autour du bord extérieur et tournez-les dans le sens inverse des aiguilles d'une montre. Un ensemble de membrane va se débloquer et le second restera attaché à l'axe. Déposer la membrane qui s'est détachée et le plateau côté air.

6. Sortez l'autre ensemble membrane et l'axe de membrane (24) du boîtier central (1). Avec une clé plate de 19 mm, tenir les méplats de l'axe et déposer le boulon (107) de l'axe. Démontez l'ensemble membrane restant.

Pour les membranes surmoulées : sortez l'autre ensemble membrane et l'axe de membrane (24) du boîtier central (1). Avec une clé à fourche de 19 mm, tenir les méplats de l'axe et déposer la membrane et le plateau côté air de l'axe.

7. Recherchez des traces éventuelles d'usure ou de rayures sur l'axe de membrane (24). S'il est endommagé, vérifiez les coussinets (19) en place. Si les coussinets sont endommagés, consultez la page 22.
8. Introduisez une pointe pour joint torique dans le boîtier central (1), accrochez les joints en coupelle (402) et sortez-les du boîtier. Cette opération peut se faire avec les coussinets (19) en place.
9. Nettoyez toutes les pièces et vérifiez leur état d'usure ou de détérioration. Remplacez les pièces si nécessaire.

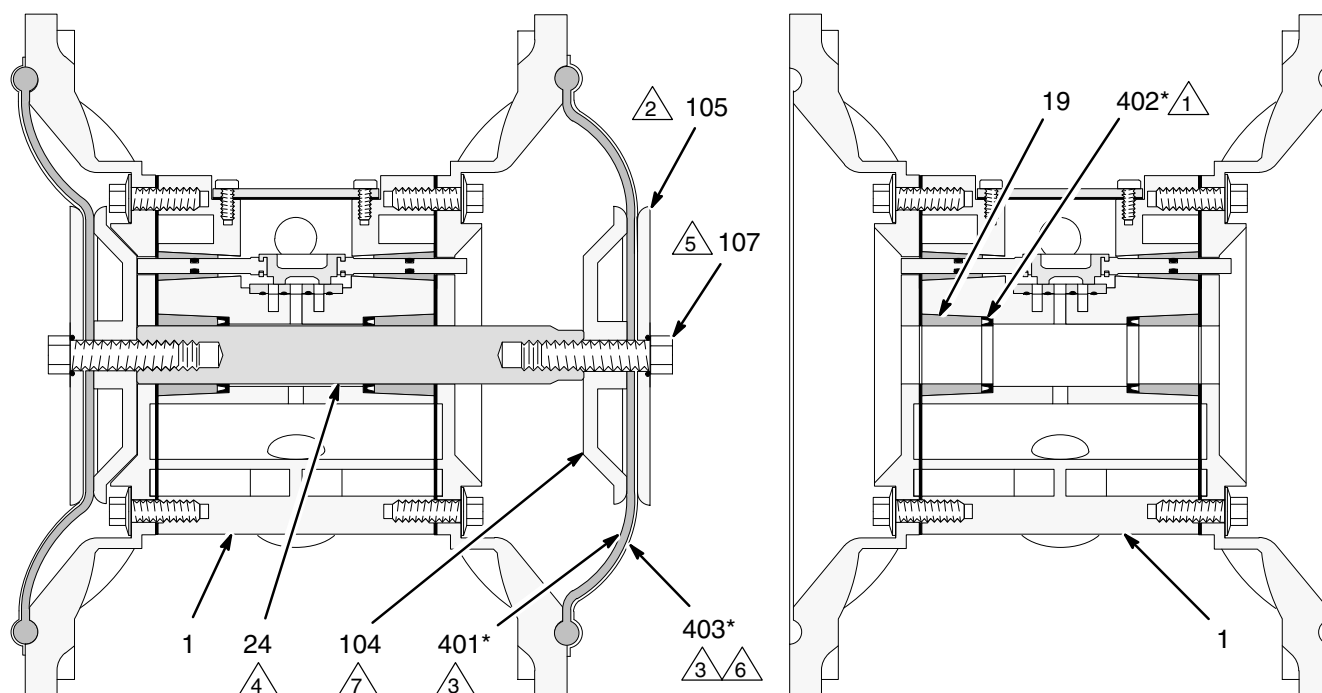
Remontage

1. Placez les joints en coupelle (402*) de l'axe de sorte que les lèvres soient orientées vers **l'extérieur** du boîtier (1). Lubrifiez les joints. Consultez FIG. 12.
2. Montez l'ensemble membrane sur l'une des extrémités de l'axe (24) de la manière suivante. *Pour les pompes avec des membranes surmoulées, passer directement à l'étape g.*
 - a. Placez le joint torique (108*) sur le boulon (107) de l'axe.

- b. Installez le plateau de la membrane (105) côté fluide sur le boulon de sorte que les surfaces arrondies soient orientées à l'intérieur, vers la membrane (401).
- c. *Pour les modèles en PTFE uniquement,* installez la membrane en PTFE (403*). Assurez-vous que le côté marqué AIR SIDE (CÔTÉ AIR) est bien orienté vers le boîtier central (1).
- d. Installez la membrane (401*) sur le boulon. Assurez-vous que le côté marqué AIR SIDE (CÔTÉ AIR) est bien orienté vers le boîtier central (1).
- e. Placez le plateau de membrane côté air (104) de sorte que la face creuse soit tournée vers la membrane (401).
- f. Appliquez un adhésif frein-filet de force moyenne (bleu) sur les filetages des boulons (107). Vissez le boulon dans l'axe (24) en le serrant à la main.
- g. *Pour les membranes surmoulées :* montez le plateau côté air (104) sur la membrane (403). Le côté le plus large, arrondi, du plateau doit être orienté vers la membrane. Enduire les filetages de l'ensemble de membrane de frein-filet à résistance moyenne (bleu). Vissez l'ensemble dans l'axe (24) en le serrant à la main.

3. Graissez l'axe de membrane (24) sur la longueur et aux extrémités, puis glissez-le à travers le boîtier (1).
4. Montez l'autre ensemble membrane sur l'axe comme décrit à l'étape 2.
5. Maintenez l'un des boulons (107) de l'axe avec une clé et serrez l'autre à un couple de 27 à 34 Nm (20 à 25 pi-lb) à 100 tr/min maximum. *REMARQUE : cette étape ne concerne pas les pompes avec des membranes surmoulées.*
6. Alignez les capots à fluide (101) et le boîtier central (1) de sorte que les flèches (A) sur les capots soient orientées dans la même direction que la vanne d'air (B). Fixez les capots avec les vis (106 et 112) et serrez à la main. Installez les plus longues vis (112) dans les orifices en haut et en bas des capots. Consultez FIG. 11.
7. Serrez d'abord les vis les plus longues (112) à l'opposé et de manière uniforme à un couple de 22 à 25 N•m (190 à 220 po-lb), à l'aide d'une clé à douilles de 13 mm. Serrez ensuite les vis les plus courtes (106) à l'aide d'une clé à douilles de 10 mm. Consultez **Instructions concernant les couples de serrage** page 32.
8. Remontez les clapets anti-retour à bille et les collecteurs en suivant les explications sur la page 18.

Entretien

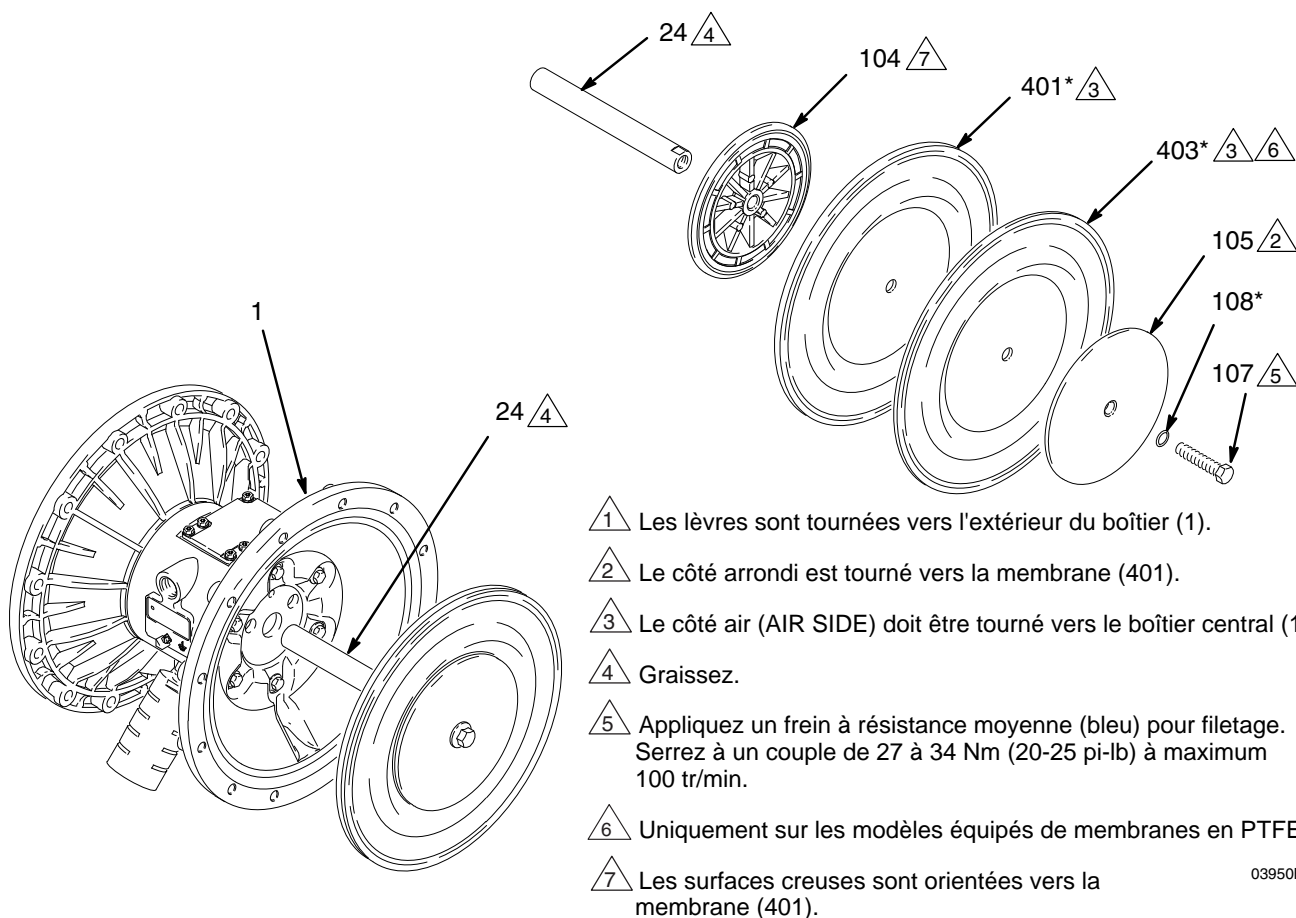


03981A

03982A

Vue en coupe avec les membranes montées

Vue en coupe sans les membranes



03950B

FIG. 12

Entretien

Retrait des coussinets et joints d'air

Outillage nécessaire

- Une clé dynamométrique
- Clé à douilles de 10 mm
- Extracteur de coussinet
- Pointe pour joint torique
- Une presse ou un bloc et un maillet

Démontage

REMARQUE : n'enlevez pas les coussinets intacts.

1. Suivez l'avertissement de la **Procédure de décompression**, page 12.
2. Retirez les collecteurs et démontez les clapets anti-retour à bille comme indiqué page 18.
3. Retirez les couvercles de produit et les ensembles de membrane comme expliqué sur la page 19.

REMARQUE : si vous ne devez retirer que le coussinet (19) de l'axe de membrane, sautez l'étape 4.

4. Démontez la vanne d'air comme décrit sur la page 15.
5. Retirez les vis (25) maintenant les capots à air (23) sur le boîtier central (1) à l'aide d'une clé à douilles de 10 mm. Consultez FIG. 13.
6. Retirez les joints (22) des capots à air. Remplacez toujours les joints par des éléments neufs.
7. Utilisez un extracteur de coussinet pour retirer les coussinets (19) de l'axe de membrane, les coussinets (12) de la vanne d'air ou les coussinets (15) de l'axe de commande. n'enlevez pas les coussinets intacts.
8. Si les coussinets (19) de l'axe de membrane ont été retirés, introduisez une pointe pour joint torique dans le boîtier principal (1), accrochez les joints en coupelle (402) puis sortez-les du boîtier. Vérifiez les joints. Consultez FIG. 12.

Remontage

1. S'ils ont été retirés, placez les joints en coupelle (402*) de l'axe de sorte que les lèvres soient tournées vers *l'extérieur* du boîtier (1).
2. Les coussinets (19, 12 et 15) sont cintrés et ne peuvent être installés que dans un sens. Insérez les coussinets dans le boîtier central (1), **extrémité cintrée en premier**. Emmanchez le coussinet de sorte qu'il soit encastré dans la surface du boîtier central en utilisant une presse ou un bloc et un maillet en caoutchouc.
3. Remontez la vanne d'air comme décrit page 16.
4. Placez le nouveau joint (22) de capot à air de sorte que l'axe de commande (16) dépassant du boîtier central (1) s'insère exactement dans l'orifice (H) adéquat du joint.
5. Alignez le capot à air (23) de sorte que l'axe de commande (16) entre dans l'orifice intermédiaire (M) parmi les trois petits orifices proches du centre du capot. Installez les vis (25) et serrez-les à la main. Consultez FIG. 13. Serrez les vis à l'opposé et de manière uniforme à un couple de 14 à 17 N•m (de 120 à 150 po-lb) à l'aide d'une clé à douilles de 10 mm.
6. Montez les ensembles de membrane et les couvercles de produit comme expliqué sur la page 19.
7. Remontez les clapets anti-retour à bille et les collecteurs en suivant les explications sur la page 18.

Entretien

- 1 Introduisez l'extrémité cintrée des coussinets en premier.
- 2 Emmanchez les coussinets encastrés dans la surface du boîtier central (1)
- 3 Appliquez un adhésif frein-filet de force moyenne (bleu) sur les filetages. Serrez à un couple de 14 à 17 Nm (de 120 à 150 po-lb).

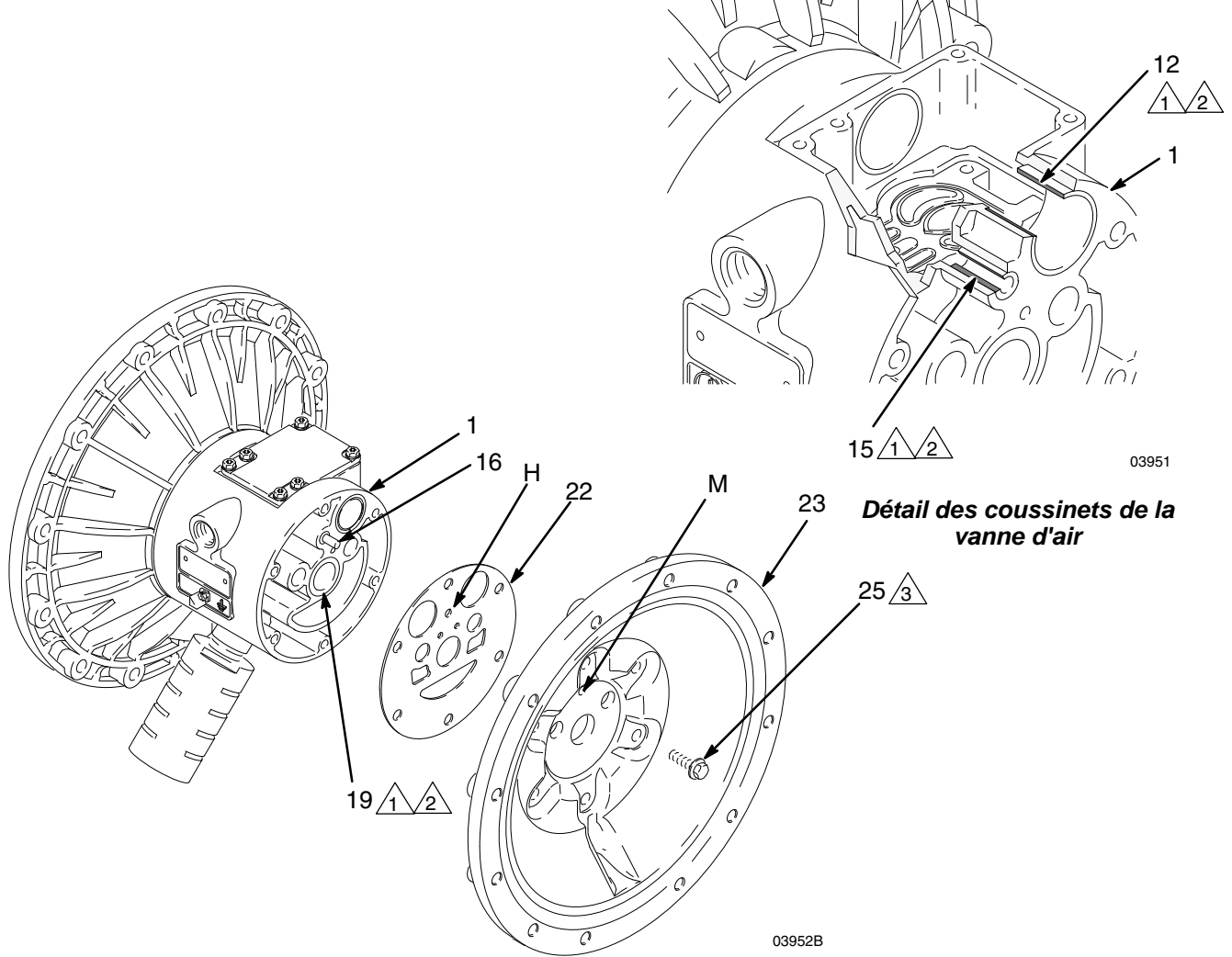


FIG. 13

Tableau de sélection de la pompe

Pompes Husky 2150 en aluminium, acier inox et fonte ductile, série A

Le numéro de votre modèle est inscrit sur la plaque du numéro de série de la pompe. Pour déterminer la référence de votre pompe en fonction du tableau de sélection des pompes, sélectionnez les six caractères qui décrivent votre pompe, de gauche à droite. Le premier caractère est toujours un **D**, pour désigner les pompes à membrane (Diaphragm) Husky. Les cinq autres caractères définissent les matériaux de construction.

Exemple : une pompe avec un moteur pneumatique en aluminium, une partie produit en aluminium, des sièges en polypropylène, des billes en PTFE et de membranes en PTFE a comme numéro de modèle **DF3911**. Pour commander des pièces de rechange, voir les listes de pièces aux pages 27 et 28. *Les chiffres dans le tableau de sélection ne correspondent pas aux numéros de repère sur la vue éclatée et dans les listes sur les pages 27 et 28.*

Pompe à membrane	Moteur pneumatique	Section liquide	-	Sièges	Billes	Membranes
25C658	inox	inox	-	inox	PTFE	PTFE/EPDM surmoulé
25C659	aluminium	inox	-	inox	PTFE	PTFE/EPDM surmoulé
25C660	inox	inox	-	inox	PTFE	PTFE/EPDM surmoulé
25C661	aluminium	inox	-	inox	PTFE	PTFE/EPDM surmoulé
D (pour toutes les pompes)	F aluminium (standard)	1 (non utilisé)	-	1 (non utilisé)	1 (PTFE)	1 (PTFE)
24B782*	G aluminium (à distance)	2 (non utilisé)	-	2 (non utilisé)	2 (Acétal)	2 (non utilisé)
24B783*	V Inox (standard)	3 (aluminium)	-	3 (316 inox)	3 (non utilisé)	3 (non utilisé)
24B801*		4 (acier inoxydable)	-	4 (acier inoxydable 17-4 PH)	4 (Inox 440C)	4 (non utilisé)
24G413*		5 (non utilisé)	-	5 (TPE)	5 (TPE)	5 (TPE)
26C240*		6 (fonte ductile)	-	6 (Santoprene®)	6 (Santoprene®)	6 (Santoprene®)
		C (aluminium BSPT)	-	7 (Buna-N)	7 (Buna-N)	7 (Buna-N)
		D (acier inox BSPT)	-	8 (Fluoroélastomère)	8 (Fluoroélastomère)	8 (Fluoroélastomère)
		F (fonte ductile BSPT)	-	9 (polypropylène)		
		G (aluminium BSPT allongé)	-	G (Geolast®)	G (Geolast®)	G (Geolast®)
		H (aluminium allongé)				
		P (bride centrale de collecteur en acier inoxydable, sortie verticale)				
	P (bride centrale de collecteur en acier inoxydable, sortie horizontale)					

246452, kit de conversion de moteur pneumatique en acier inoxydable

Utiliser le kit 246452 et se reporter au manuel 309643 (compris dans le kit) pour transformer le moteur pneumatique en aluminium en moteur pneumatique en acier inoxydable.

*** Pompe 24B782 en aluminium**

Cette pompe est la même que le modèle DF3311, sauf pour la plaquette avec le numéro de série et les pièces reprises dans le tableau à droite.

*** Pompe 24J360 en aluminium**

Cette pompe est la même que le modèle DF3321, sauf pour la plaquette avec le numéro de série et les pièces reprises dans le tableau à droite.

*** Pompe Plus 24B783 en acier inoxydable**

Cette pompe est la même que le modèle DV4311, sauf pour la plaquette avec le numéro de série et les pièces reprises dans le tableau à droite.

*** Pompe 24B801 en acier inoxydable**

Cette pompe est la même que le modèle DF4311, sauf pour la plaquette avec le numéro de série et les pièces reprises dans le tableau à droite.

*** Pompe 24G413 en aluminium**

Cette pompe est la même que le modèle DFC311, sauf pour la plaquette avec le numéro de série et les pièces reprises dans le tableau à droite.

*** Pompe 25A018 en aluminium**

Cette pompe est la même que le modèle DF3341, sauf pour la plaquette avec le numéro de série et les pièces reprises dans le tableau à droite.

*** Pompe 25A149 en fonte ductile**

Cette pompe est la même que le modèle DF6311, sauf pour la plaquette avec le numéro de série et les pièces reprises dans le tableau ci-après.

*** Pompe 25A150 en fonte ductile**

Cette pompe est la même que le modèle DF63G1, sauf pour la plaquette avec le numéro de série et les pièces reprises dans le tableau ci-après.

*** Pompe 25A151 en fonte ductile**

Cette pompe est la même que le modèle DF6361, sauf pour la plaquette avec le numéro de série et les pièces reprises dans le tableau ci-après.

*** Pompe 25C658 en acier inoxydable**

Cette pompe est la même que le modèle DVR315, sauf pour la plaquette avec le numéro de série et les pièces reprises dans le tableau ci-après.

*** Pompe 25C659 en acier inoxydable**

Cette pompe est la même que le modèle DFR315, sauf pour la plaquette avec le numéro de série et les pièces reprises dans le tableau ci-après.

*** Pompe 25C660 en acier inoxydable**

Cette pompe est la même que le modèle DVP315, sauf pour la plaquette avec le numéro de série et les pièces reprises dans le tableau ci-après.

*** Pompe 25C661 en acier inoxydable**

Cette pompe est la même que le modèle DVP315, sauf pour la plaquette avec le numéro de série et les pièces reprises dans le tableau ci-après.

*** Pompe 26C240 en aluminium**

Cette pompe est identique au modèle DFC911 sauf que les plaques à membrane côté fluide sont en acier inoxydable.

N° de réf.	N° de réf.	Description	Qté
104	15H811	PLAQUE, côté pneumatique ; aluminium	2
105	---	Non utilisé	0
107	---	Non utilisé	0
108	---	Non utilisé	0
401	253628	MEMBRANE, HD, surmoulée ; PTFE/EPDM	2

Tableau de sélection des kits de réparation

Pour les pompes Husky 2150 en Aluminium et en Acier Inox, Série A

les kits de réparation peuvent être commandés séparément. Pour réparer la vanne d'air, commander la **référence 236273** pour les modèles avec un corps central en aluminium ou la **référence 255061** pour les modèles avec un corps central en acier inoxydable (voir page 27). Les pièces incluses dans le kit de réparation de la vanne d'air sont marquées d'un symbole dans la liste de pièces comme, par exemple, (4†▪).

Pour réparer les sièges, les billes ou les membranes, sélectionner les six caractères qui représentent votre pompe dans le tableau de sélection ci-dessous de la gauche vers la droite. Le premier caractère est toujours la lettre **D** et le second caractère est toujours le chiffre **0** (zéro). Les quatre caractères suivants déterminent les matériaux de construction. Les pièces incluses dans le kit sont marquées d'un astérisque dans la liste de pièces comme, par exemple, (201*).

Par exemple, si votre pompe possède des sièges en polypropylène, des billes en PTFE et des membranes en PTFE, vous devez commander le kit de réparation **D 0 F 9 1 1**. *Les chiffres dans le tableau de sélection ne correspondent pas avec les numéros de repère sur la vue éclatée et dans les listes sur les pages 28 - 30.*

Pompe à membrane	Zéro	Joint torique de l'arbre	-	Sièges	Billes	Membranes
D (pour toutes les pompes)	0 (pour toutes les pompes)	F (PTFE)	-	0 (Zéro)	0 (Zéro)	0 (Zéro)
			-	1 (non utilisé)	1 (PTFE)	1 (PTFE)
			-	2 (non utilisé)	2 (Acétal)	2 (non utilisé)
			-	3 (316 inox)	3 (non utilisé)	3 (non utilisé)
			-	4 (acier inoxydable 17-4 PH)	4 (Inox 440C)	4 (non utilisé)
			-	5 (TPE)	5 (TPE)	5 (TPE)
			-	6 (Santoprene®)	6 (Santoprene®)	6 (Santoprene®)
			-	7 (Buna-N)	7 (Buna-N)	7 (Buna-N)
			-	8 (Fluoroélastomère)	8 (Fluoroélastomère)	8 (Fluoroélastomère)
			-	9 (polypropylène)		B (2 pièces en PTFE avec support en Santoprene)
			-	G (Geolast®)	G (Geolast®)	G (Geolast®)

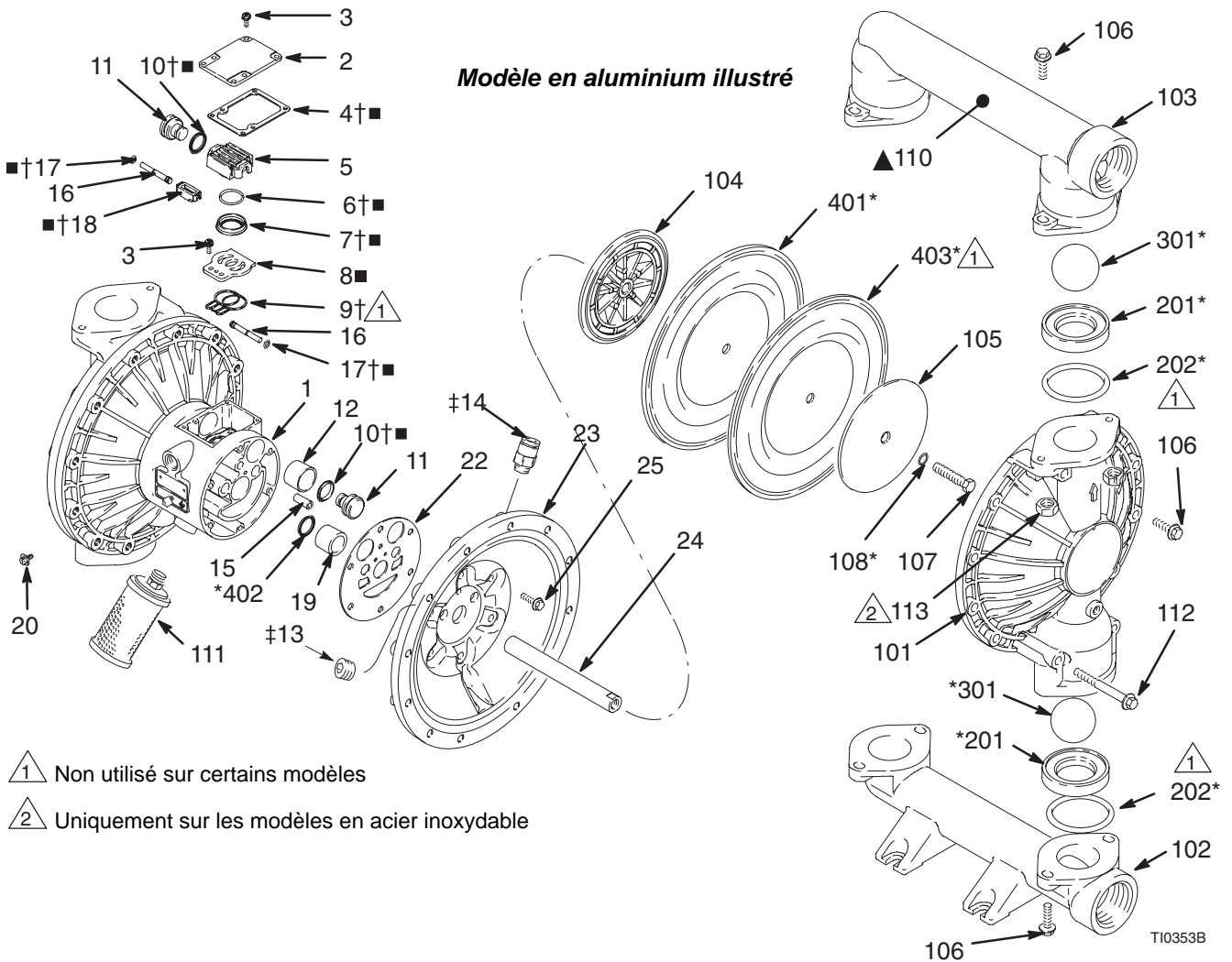
Référence 253628 : kit de réparation pour membranes surmoulées en PTFE/EPDM HD Husky 2150.

Référence 289226 : kit de réparation pour membranes surmoulées en PTFE/EPDM HD Husky 2150 avec de nouvelles plaques de membrane côté air.

Kit de conversion pour version allongée

Pour convertir une pompe en aluminium 2150 existante en sa version allongée, utiliser le kit de conversion 234019. Ce kit sert uniquement pour les pompes en aluminium avec des orifices ptn ou BSPT de 5 cm (2 po). Il rallonge le collecteur de sortie pour qu'il corresponde à la distance entre l'entrée et la sortie des pompes en aluminium Wilden ou ARO.

Pièces



▲ Non utilisé sur certains modèles

▲ Uniquement sur les modèles en acier inoxydable

* Ces pièces sont comprises dans le kit de réparation de la pompe qui peut être acheté séparément. Voir le **Tableau de sélection des kits de réparation** à la page 26 pour trouver le bon kit pour votre pompe.

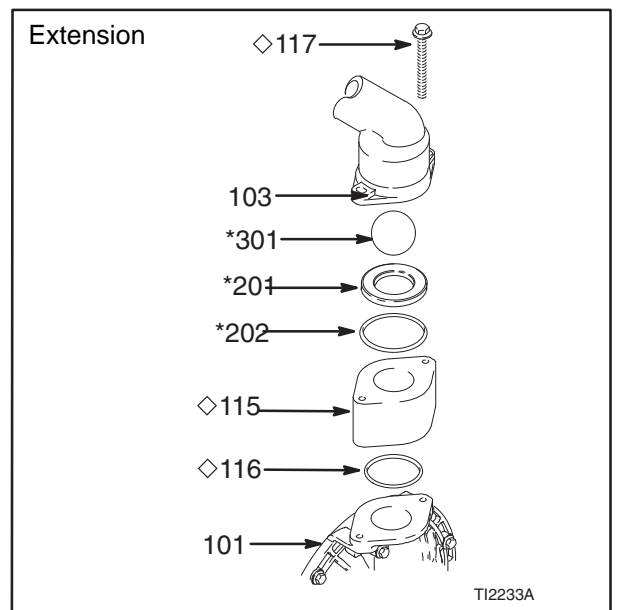
† Ces pièces font partie du kit de réparation de la vanne d'air, réf. 236273 (modèles avec un corps principal en aluminium), qui peut être acheté séparément.

■ Ces pièces sont comprises dans le kit de réparation pour vanne d'air, réf. 255061, (modèles avec un corps central en acier inoxydable), qui peut être acheté séparément.

▲ Des étiquettes, plaques et cartes de danger et d'avertissement de remplacement sont disponibles gratuitement.

‡ Ces pièces sont uniquement pour un moteur pneumatique commandé à distance, DG _ _ _ _

◇ Ces pièces sont uniquement utilisées sur une version allongée. La référence 106 se trouve en quantité 20 sur la version allongée.



Pièces

Liste des pièces pour le moteur pneumatique (Tableau de sélection, colonne no. 2)

Numéro	N° de réf.	N° de réf.	Description	Qté
F	1	188838	BOÎTIER, central ;	1
	2	188854	CAPOT, vanne d'air ; aluminium	1
	3	116344	VIS, à métaux, tête hex. à collet ; M5x0,8 ; 12 mm (0,47 po)	9
	4†■	188618	JOINT, capot ; mousse	1
	5	188855	CHARIOT ; aluminium	1
	6†■	108730	JOINT TORIQUE ; nitrile	1
	7†■	188616	BLOC, vanne d'air ; acétal	1
	8	188615	PLAQUE, vanne d'air ; acier inoxydable	1
	9†	188617	JOINT, plaque de la vanne d'air ; buna-N	1
	10†■	112181	JOINT, en coupelle ; nitrile	2
	11	188612	PISTON, actionnement ; acétal	2
	12	188613	COUSSINET, piston ; acétal	2
	13‡	104765	BOUCHON de tuyauterie ; sans tête	2
	14‡	115671	RACCORD, connecteur ; mâle	2
	15	188611	COUSSINET, axe ; acétal	2
	16	188610	AXE, de commande ; acier inoxydable	2
	17†■	157628	JOINT TORIQUE ; buna-N	2
	18†■	188614	BLOC, de commande ; acétal	1
	19	188609	COUSSINET, axe ; acétal	2
	20	116343	VIS, mise à la terre	1
	22	188603	JOINT, capot à air ; mousse	2
	23	189300	CAPOT, air ; aluminium	2
	24	189304	AXE, membrane ; acier inoxydable	1
	25	115643	VIS ; M8 x 0,25 ; 25 mm	12

Numéro	N° de réf.	N° de réf.	Description	Qté
G	Comme f, à l'exception de ce qui suit			
	1	195921	SECTION centrale ; à distance, aluminium	1
	23	195919	CAPOT, air ; à distance	2
V	Comme f, à l'exception de ce qui suit			
	1	15K009	BOÎTIER, central ; acier inoxydable	1
	2	15K696	CAPOT, vanne d'air ; acier inoxydable	1
	8■	15H178	PLAQUE, vanne d'air ; acier inoxydable	1
	9	-	-	-
	23	15A742	CAPOT, air ; acier inoxydable	2

Pièces

Liste des pièces de la partie produit (tableau de sélection colonne no. 3)

Numéro	N° de réf.	N° de réf.	Description	Qté
3	101	15A612	CAPOT, fluide ; aluminium	2
	102	189302	COLLECTEUR, entrée ; aluminium	1
	103	15A613	COLLECTEUR, sortie ; aluminium	1
	104	189298	PLATEAU, côté air ; aluminium	2
	105	262025	PLATEAU, côté fluide ; acier au carbone	2
	106	115644	VIS ; M10 x 1,18 ; 30 mm	24 ou 20Z
	107	189410	BOULON ; M12 x 1,75 ; 55 mm (2,17 po) ; acier inoxydable 316	2
	108*	104319	JOINT TORIQUE ; PTFE	2
	110 ▲	188621	ÉTIQUETTE, avertissement	1
	111	102656	SILENCIEUX	1
	112	115645	VIS ; M10 x 1,50 ; 90 mm (3,54 po) ; acier au carbone	8
	115◇	15B131	EXTENSION, 2150	2
	116◇	106260	JOINT, torique : PTFE M10x1,5 ; 90 mm	2
117◇	112417	VIS, usinée, hex.	4	

Numéro	N° de réf.	N° de réf.	Description	Qté
4	101	194279	CAPOT, fluide ; acier inoxydable 316	2
	102	194280	COLLECTEUR, entrée ; acier inoxydable 316	1
	103	194281	COLLECTEUR, sortie ; acier inoxydable 316	1
	104	189298	PLATEAU, côté air ; aluminium	2
	105	189299	PLAQUE, côté produit ; acier inoxydable 316	2
	106	112416	VIS ; M10 x 1,38 ; 35 mm	24
	107	189410	BOULON ; M12 x 1,75 ; 55 mm (2,17 po) ; acier inoxydable 316	2
	108*	104319	JOINT TORIQUE ; PTFE	2
	110 ▲	188621	ÉTIQUETTE, avertissement	1
	111	102656	SILENCIEUX	1
	112	112543	VIS ; M10 x 1,50 ; 110 mm (4,33 po) ; acier inoxydable	8
	113	114862	ÉCROU ; M10	8
	6	101	191541	CAPOT, fluide ; fonte ductile
102		191542	COLLECTEUR, entrée ; fonte ductile	1
103		191543	COLLECTEUR, sortie ; fonte ductile	1
104		189298	PLATEAU, côté air ; aluminium	2
105		262025	PLATEAU, côté fluide ; acier au carbone	2
106		112416	VIS ; M10 x 1,38 ; 35 mm	24
107		189410	BOULON ; M12 x 1,75 ; 55 mm (2,17 po) ; acier inoxydable 316	2
108*		104319	JOINT TORIQUE ; PTFE	2
110 ▲		188621	ÉTIQUETTE, avertissement	1
111		102656	SILENCIEUX	1
112		112543	VIS ; M10 x 1,50 ; 110 mm (4,33 po) ; acier inoxydable	8

Pièces

Liste des pièces de la partie produit (tableau de sélection colonne no. 3)

Numéro	N° de réf.	N° de réf.	Description	Qté
C	101	15A612	CAPOT, fluide ; aluminium	2
	102	192086	COLLECTEUR, entrée ; aluminium ; BSPT	1
	103	15A614	COLLECTEUR, sortie ; aluminium ; BSPT	1
	104	189298	PLATEAU, côté air ; aluminium	2
	105	262025 189299	PLATEAU, côté fluide ; acier au carbone acier inoxydable	2
	106	115644	VIS ; M10 x 1,18 ; 30 mm	24
	107	189410	BOULON ; M12 x 1,75 ; 55 mm (2,17 po) ; acier inoxydable 316	2
	108*	104319	JOINT TORIQUE ; PTFE	2
	110	188621	ÉTIQUETTE, avertissement	1
	111	102656	SILENCIEUX	1
	112	115645	VIS ; M10 x 1,50 ; 90 mm (3,54 po) ; acier au carbone	8
D	101	194279	CAPOT, fluide ; acier inoxydable 316	2
	102	195576	COLLECTEUR, entrée ; acier inoxydable 316 ; BSPT	1
	103	195577	COLLECTEUR, sortie ; acier inoxydable 316 ; BSPT	1
	104	189298	PLATEAU, côté air ; aluminium	2
	105	189299	PLAQUE, côté produit ; acier inoxydable 316	2
	106	112416	VIS ; M10 x 1,38 ; 35 mm	24
	107	189410	BOULON ; M12 x 1,75 ; 55 mm (2,17 po) ; acier inoxydable 316	2
	108*	104319	JOINT TORIQUE ; PTFE	2
	110	188621	ÉTIQUETTE, avertissement	1
	111	102656	SILENCIEUX	1
	112	112543	VIS ; M10 x 1,50 ; 110 mm (4,33 po) ; acier inoxydable	8
	113	114862	ÉCROU ; M10	8

Numéro	N° de réf.	N° de réf.	Description	Qté
F	101	191541	CAPOT, fluide ; fonte ductile	2
	102	192088	COLLECTEUR, entrée ; fonte ductile ; BSPT	1
	103	192089	COLLECTEUR, sortie ; fonte ductile ; BSPT	1
	104	189298	PLATEAU, côté air ; aluminium	2
	105	262025	PLATEAU, côté fluide ; acier au carbone	2
	106	112416	VIS ; M10 x 1,38 ; 35 mm	24
P, R	101	194279	CAPOT, fluide	2
	102	17N102	COLLECTEUR, entrée, bride	1
	103	17N103 17N153	COLLECTEUR, sortie, bride horizontal vertical	1
	104	189298	PLATEAU, côté air	2
	105	189299	PLAQUE, fluide	2
	106	112416	VIS	24
	107	189410	BOULON	2
	108	104319	JOINT TORIQUE	2
	110	188621	ÉTIQUETTE	1
	111	102656	SILENCIEUX	1
	112	112543	VIS	8
	113	114862	ÉCROU	8

Pièces

Liste des pièces du siège (colonne 4 du tableau)

Numéro	N° de réf.	N° de réf.	Description	Qté
3	201*	189288	SIÈGE ; acier inoxydable 316	4
	202*	112358	JOINT TORIQUE ; PTFE	4
4	201*	189289	SIÈGE ; acier inoxydable 174	4
	202*	112358	JOINT TORIQUE ; PTFE	4
5	201*	189292	SIÈGE ; TPE	4
	202	Aucun	Non utilisé	0
6	201*	189290	SIÈGE ; Santoprene®	4
	202*	112358	JOINT TORIQUE ; PTFE	4
7	201*	15B267	SIÈGE ; buna-N	4
	202	Aucun	Non utilisé	0
8	201*	15B265	SIÈGE ; fluoroélastomère	4
	202	Aucun	Non utilisé	0
9	201*	189291	SIÈGE ; polypropylène	4
	202*	112358	JOINT TORIQUE ; PTFE	4
G	201*	194215	SIÈGE ; Geolast®	4
	202*	112358	JOINT TORIQUE ; PTFE	4

Liste des pièces de la bille (colonne 5 du tableau)

Numéro	N° de réf.	N° de réf.	Description	Qté
1	301*	112359	BILLE ; PTFE	4
2	301*	112363	BILLE ; acétal	4
4	301*	112360	BILLE ; 440C SS	4
5	301*	112745	BILLE ; TPE	4
6	301*	112361	BILLE ; Santoprene®	4
7	301*	15B492	BILLE ; buna-N	4
8	301*	15B491	BILLE ; fluoroélastomère	4
G	301*	114753	BILLE ; Geolast®	4

Liste des pièces pour membrane (Tableau de sélection, colonne no. 6)

Numéro	N° de réf.	N° de réf.	Description	Qté
1	401*	non vendue séparément	MEMBRANE, secours ; polychloroprène (CR)	2
	402*	112181	JOINT, en coupelle ; nitrile	2
	403*	15K313	MEMBRANE ; PTFE	2
5	401*	189295	MEMBRANE ; TPE	2
	402*	112181	JOINT, en coupelle ; nitrile	2
6	401*	189296	MEMBRANE ; Santoprene®	2
	402*	112181	JOINT, en coupelle ; nitrile	2
7	401*	15B313	MEMBRANE ; buna-N	2
	402*	112181	JOINT, en coupelle ; nitrile	2
8	401*	15B502	MEMBRANE ; fluoroélastomère	2
	402*	112181	JOINT, en coupelle ; nitrile	2
G	401*	194216	MEMBRANE ; Geolast®	2
	402*	112181	JOINT, en coupelle ; nitrile	2

* Ces pièces font partie du kit de réparation de la pompe, qui peut être acheté séparément. Consulter **Tableau de sélection des kits de réparation** à la page 26 pour déterminer le kit adapté à la pompe utilisée.

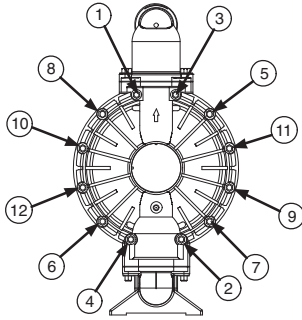
Instructions concernant les couples de serrage

Pompes en aluminium

Numéros de modèle DF3___, DG3___, DFH___, DGH___, DFC___, DGC___, DFG___, DGG___

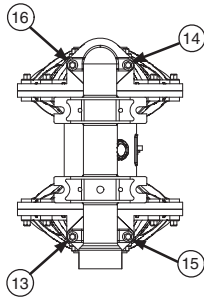
Respectez toujours la séquence de serrage chaque fois que vous devez serrer des fixations.

1. Couvercles de produit gauche/droite Serrez les boulons à un couple de 22 à 25 Nm (190 à 220 po-lb)



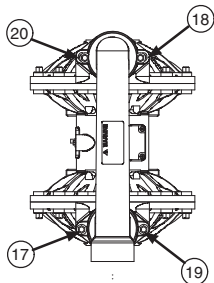
VUE DE PROFIL

2. Collecteur d'entrée Serrez les boulons à un couple de 14-17 Nm (120-150 po-lb)



VUE DE DESSOUS

3. Collecteur de sortie Serrez les boulons à un couple de 14-17 Nm (120-150 po-lb)



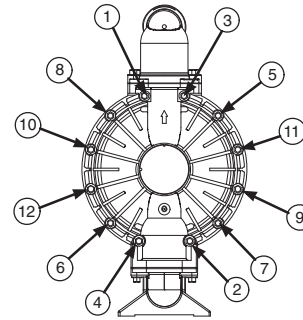
VUE DE DESSUS

Pompes en fonte ductile et en acier inoxydable

Numéros de modèle DF4___, DG4___, DF6___, DG6___, DFD___, DGD___, DFF___, DGF___, DV4___, DVD___, DVP___, DVR___

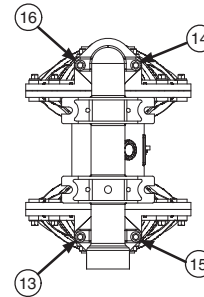
Respectez toujours la séquence de serrage chaque fois que vous devez serrer des fixations.

1. Couvercles de produit gauche/droite Serrez les boulons à un couple de 22 à 25 Nm (190 à 220 po-lb)



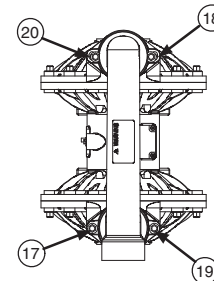
VUE DE PROFIL

2. Collecteur d'entrée Serrez les boulons à un couple de 22-25 Nm (190-220 po-lb)



VUE DE DESSOUS

3. Collecteur de sortie Serrez les boulons à un couple de 22-25 Nm (190-220 po-lb)

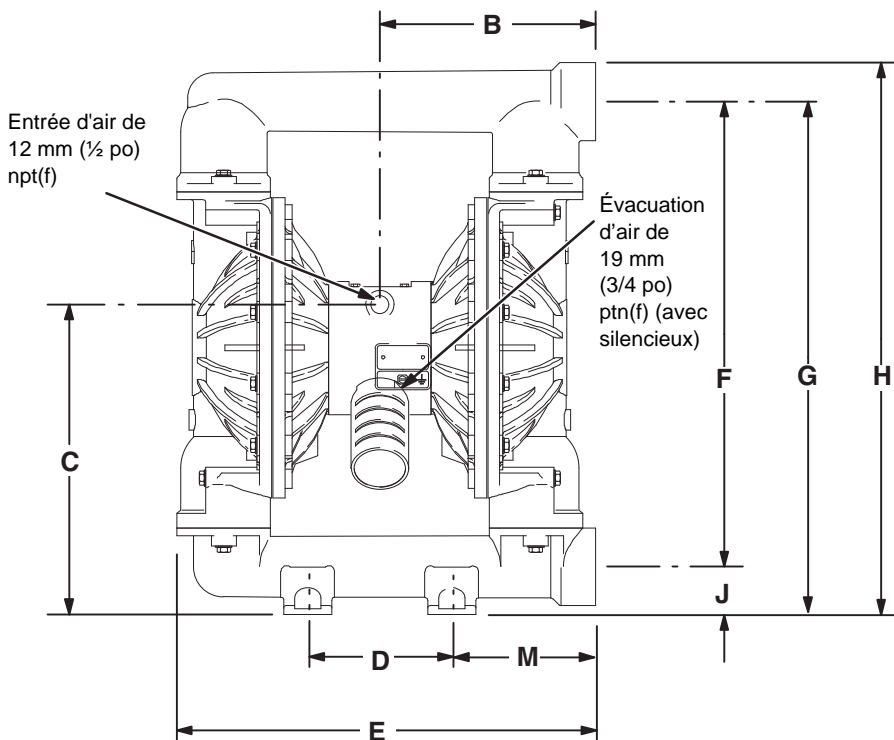


VUE DE DESSUS

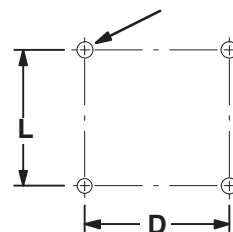
Dimensions

SCHÉMA DE PERÇAGE DES ORIFICES DE MONTAGE DE LA POMPE

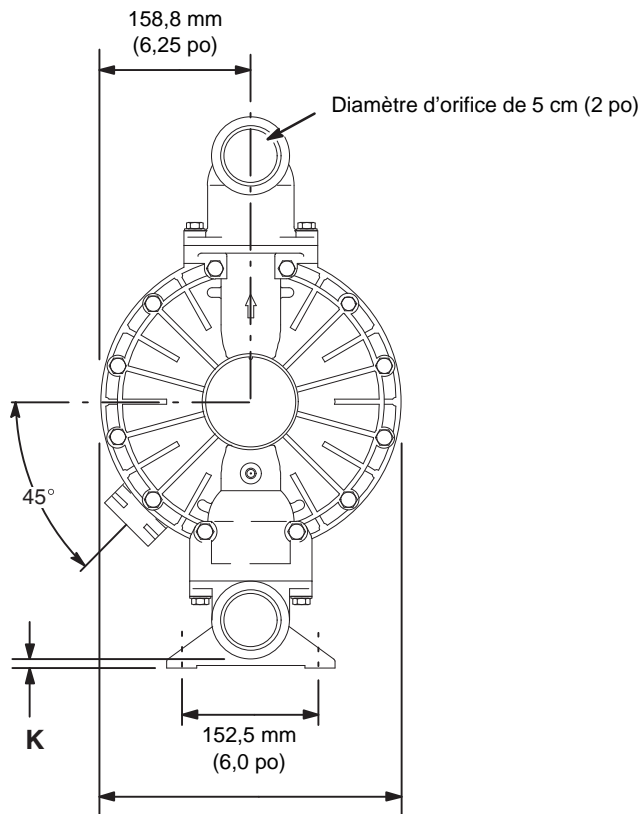
VUE DE FACE



Quatre trous de 16 mm (0,625 po) de diamètre



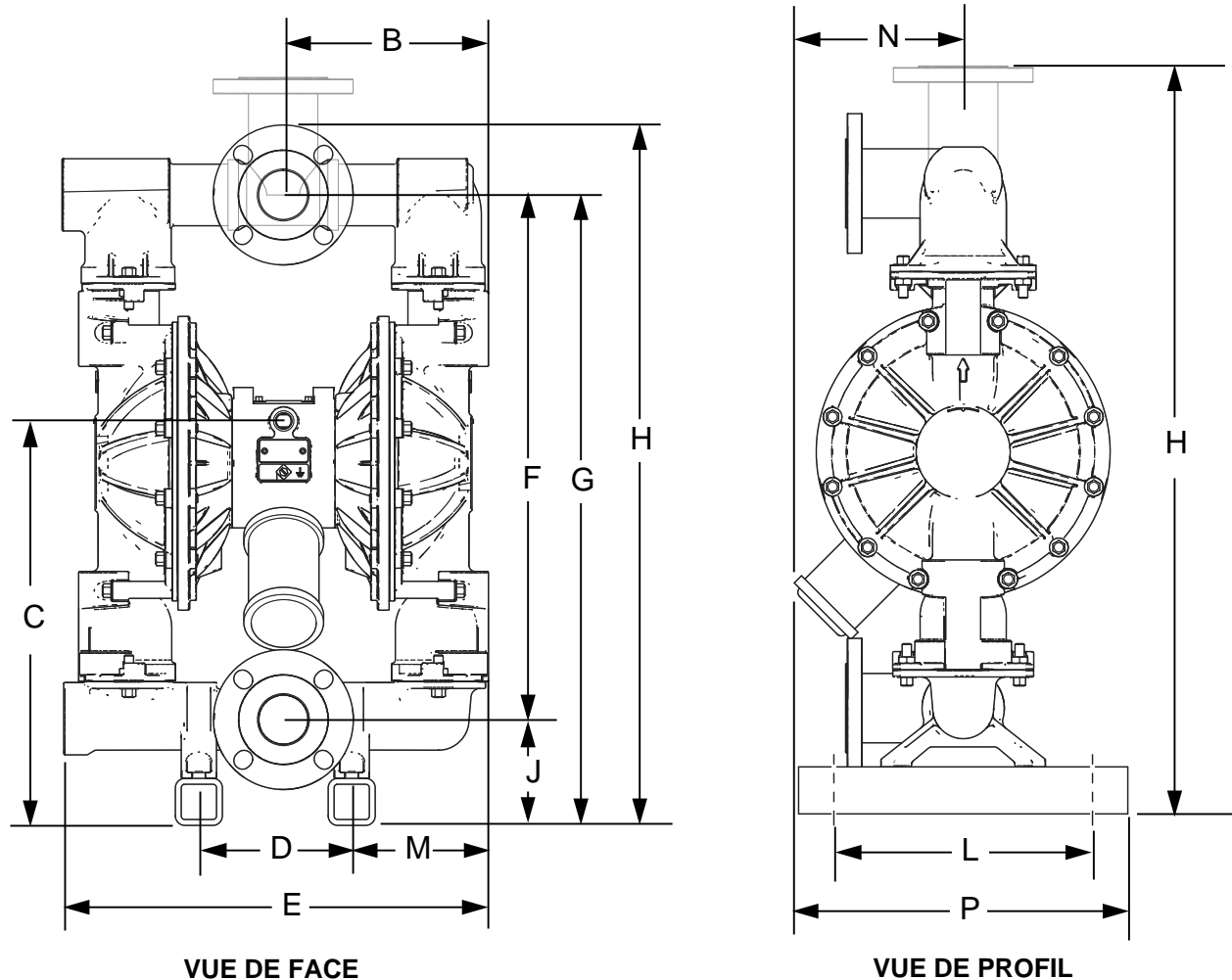
VUE DE PROFIL



Les dimensions B, C, F, G, H et M peuvent varier jusqu'à 6,3 mm (1/4 po) en fonction de la matière du siège et de la membrane de la pompe.

7440B

Pompe avec orifices de collecteur à bride en acier inoxydable



Les dimensions B, C, F, G, H et M peuvent varier jusqu'à 6,3 mm (1/4 po) en fonction de la matière du siège et de la membrane de la pompe.

Dimensions

Dimension	Centre en aluminium Couvercle en aluminium		Centre en aluminium Couvercle en aluminium Pompe allongée*		Centre en aluminium Couvercle en acier inoxydable		Centre en aluminium ou acier inoxydable Couvercle en acier inoxydable Orifice de collecteur à bride		Centre en aluminium Couvercle en fonte		Corps central en acier inoxydable Couvercle en aluminium		Corps central en acier inoxydable Couvercle en acier inoxydable		Corps central en acier inoxydable Couvercle en fonte	
	po	mm	po	mm	po	mm	po	mm	po	mm	po	mm	po	mm	po	mm
B	9,0	229	9,1	231	9,4	238	8,7	221	9,7	245	9,0	229	9,4	238	9,7	245
C	12,9	328	12,9	328	15,2	385	17,2	437	12,9	327	12,9	328	15,2	385	12,9	327
D	6,0	152	6,0	152	6,5	165	6,5	165	6,0	152	6,0	152	6,5	165	6,0	152
E	17,5	443	17,4	442	18,1	459	18,1	459	18,5	469	17,5	443	18,1	459	18,5	469
F	19,9	506	22,9	581	22,3	565	22,3	565	19,3	491	19,9	506	22,3	565	19,3	491
G	21,9	557	24,9	632	24,9	631	26,8	681	21,3	542	21,9	557	24,8	629	21,3	542
H†	23,6	598	26,5	673	26,3	668	29,8/31,8	757/808	22,8	578	23,6	598	26,3	668	22,8	578
J	2,0	51	2,0	51	2,5	64	4,5	114	2,0	51	2,0	51	2,5	64	2,0	51
K	0,4	10	0,4	10	0,9	24	---	---	0,6	14	0,4	10	0,9	24	0,6	14
L	6,0	152	6,0	152	6,0	152	11,0	279	6,0	152	6,0	152	6,0	152	6,0	152
M	6,0	152	6,0	152	5,8	146	5,8	147	7,0	178	6,0	152	5,8	146	7,0	178
N	---	---	---	---	---	---	7,2	183	---	---	---	---	---	---	---	---
P	---	---	---	---	---	---	14,3	363	---	---	---	---	---	---	---	---

* La pompe allongée en aluminium correspond aux dimensions des entrées et sorties des pompes en aluminium de Wilden et Aro. Cela facilite l'installation pendant les mises à niveau. †La dimension H pour les collecteurs à orifice à bride représente à la fois les dimensions de sortie horizontale et verticale de l'orifice du collecteur.

Données techniques

Pression de service de liquide maximale	8 bar (0,8 MPa, 120 psi)
Plage de fonctionnement de la pression d'air.....	0,8 à 8 bar (8 à 1,4 MPa, 20 à 120 psi)
Consommation d'air maximale	175 scfm
Consommation d'air à 4,8 bar (0,48 MPa, 70 psi), 60 lpm (20 gpm)	60 scfm (consultez le tableau)
Distribution du débit libre maximal.....	568 l/min (150 gpm)
Régime maximal de la pompe.....	145 c/min
Nombre de gallons (litres) par cycle.....	1,03 (3,90)
Hauteur d'aspiration maximale.....	5,48 m (18 pi) avec la pompe amorcée ou désamorcée
Taille maximale des solides pompables.....	6,3 mm (1/4 po)
* Niveau de bruit maximal à 0,7 MPa (7 bar, 100 psi) et 50 c/min	90 dBa
* Nivel de potencia de sonido.....	103 dBa
* Niveau de bruit à 0,48 MPa (4,8 bar, 70 psi) et 50 c/min.....	85 dBa
Température maximale de fonctionnement.....	150 °F (65,5 °C) ; 200 °F (93,3 °C) pour les modèles avec des membranes en PTFE
Dimension de l'entrée d'air	2 mm (1/2 po) npt(f)
Dimension d'entrée de liquide	5 cm (2 po) npt(f)
Taille de sortie de fluide.....	5 cm (2 po) npt(f)
Pièces en contact avec le produit.....	Variet selon le modèle. Voir pages 22 à 26
Pièces externes sans contact avec le produit	aluminium, acier inoxydable 316 et 302, polyester (étiquettes)
Poids	
Pompes en aluminium.....	26,3 kg (58 lb)
Pompes en acier inoxydable avec section médiane en aluminium	50,3 kg (111 lb)
Pompes en acier inoxydable avec section médiane en aluminium et collecteurs à orifice à bride	63,0 kg (139 lb)
Pompes en fonte ductile avec section médiane en acier inoxydable	59,0 kg (130 lb)
Pompes en acier inoxydable avec section médiane en acier inoxydable	61,0 kg (134 lb)
Pompes en acier inoxydable avec section médiane en acier inoxydable et collecteurs à orifice à bride ...	73,5 kg (162 lb)

Geolast® et Santoprene® sont des marques déposées de la société Monsanto Co.

* Les niveaux sonores sont mesurés avec une pompe montée sur le sol, en utilisant le jeu d'amortisseurs en caoutchouc 236452. La puissance sonore est mesurée suivant la norme ISO 9216.

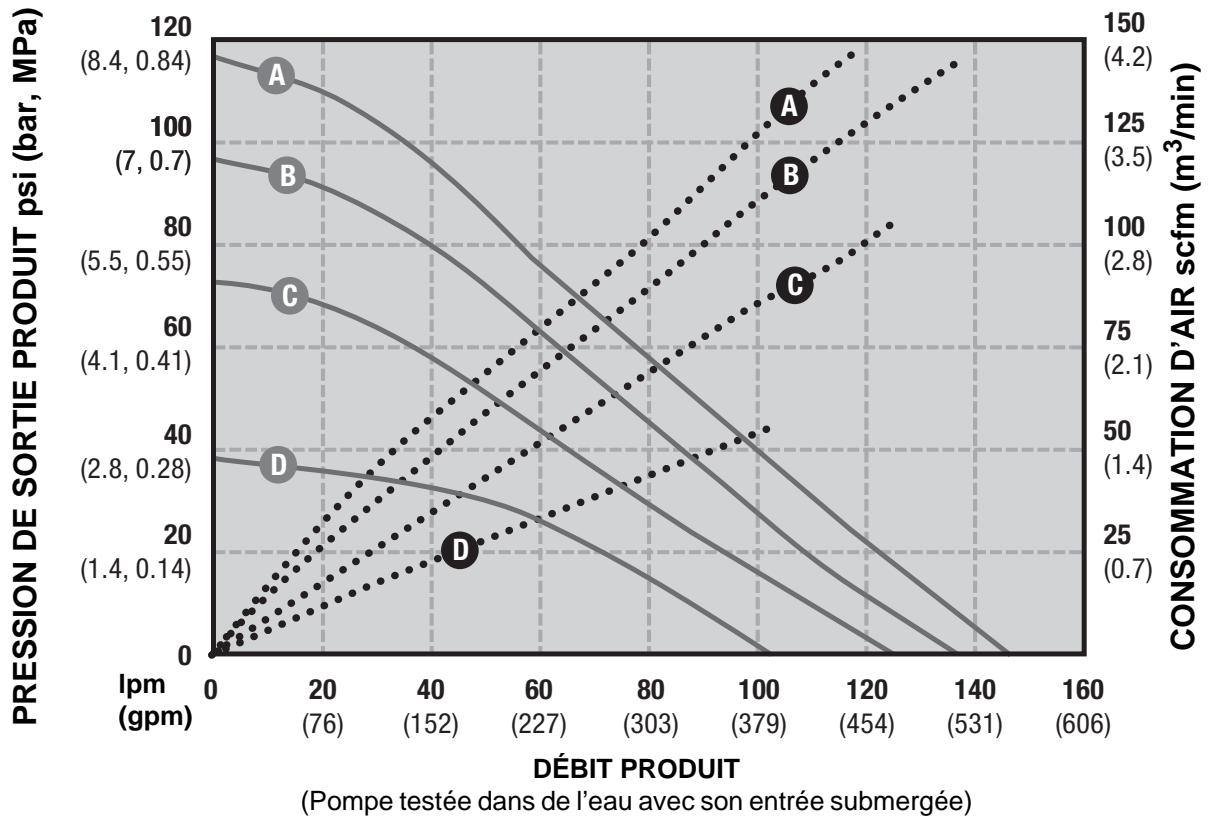
Plage de température de fluide

MISE EN GARDE

Les limites de température sont uniquement en fonction de l'effort mécanique. Certains produits chimiques vont davantage réduire la plage des températures de produit. Rester dans la plage de température de la pièce en contact avec le produit la plus restreinte. Le fonctionnement à une température de produit trop élevée ou trop basse pour les composants de pompe utilisée peut endommager l'équipement.

Matériau de membrane/bille/siège	Plage des températures de produit	
	Fahrenheit	Celsius
Acétal	10 à 180	-12 à 82
Buna-N	10 à 180	-12 à 82
Fluoroélastomère FKM	-40 à 275	-40 à 135
Geolast	-40 à 150	-40 à 66
Polypropylène	32 à 150	0 à 66
PTFE	40 à 180	4 à 82
Santoprene	-40 à 180	-40 à 82
TPE	-20 à 150	-40 à 82

Diagramme des performances



PRESSION D'AIR

- A Air à 120 psi (8,4 bar, 0,84 MPa)
- B Air à 100 psi (7 bar, 0,7 MPa)
- C Air à 70 psi (4,8 bar, 0,48 MPa)
- D Air à 40 psi (2,8 bar, 0,28 MPa)

- CONSUMMATION D'AIR
- PRESSION DU FLUIDE

Pour trouver la pression de sortie produit

(psi/bar/MPa) à un débit produit (g/min–l/min) donné et une pression d'air de service (psi/bar/MPa) donnée :

1. Repérez le débit de fluide en bas du diagramme.
2. Suivez la ligne verticale vers le haut jusqu'à l'intersection avec la courbe de pression de sortie du fluide sélectionnée.
3. Suivez la ligne horizontale vers la gauche pour lire la mesure de la pression de sortie de fluide.

Pour trouver la consommation d'air de la pompe

(m³/min ou scfm) à un débit de produit spécifique (l/min ou g/min) et une pression d'air spécifique (MPa/bar/psi) :

1. Repérez le débit de fluide en bas du diagramme.
2. Suivez la ligne verticale jusqu'à l'intersection avec la courbe de consommation d'air.
3. Allez vers la droite jusqu'à l'échelle afin de lire la consommation d'air.

Garantie Graco Standard pour pompe Husky

Graco garantit que tout le matériel mentionné dans le présent document, fabriqué par Graco et portant son nom, est exempt de défaut de matériel et de fabrication à la date de la vente à l'acheteur et utilisateur initial. Sauf garantie spéciale, élargie ou limitée, publiée par Graco, Graco réparera ou remplacera, pendant une période de douze mois à compter de la date de la vente, toute pièce de l'équipement jugée défectueuse par Graco. Cette garantie s'applique uniquement si l'équipement est installé, utilisé et entretenu conformément aux recommandations écrites de Graco.

Cette garantie ne couvre pas, et Graco n'en sera pas tenu pour responsable, une usure et une détérioration générales ou tout autre dysfonctionnement, dommage ou usure à la suite d'une mauvaise installation, d'une mauvaise application ou utilisation, d'une abrasion, d'une corrosion, d'un entretien inapproprié ou incorrect, d'une négligence, d'un accident, d'une modification ou d'une substitution par des pièces ou composants qui ne portent pas la marque Graco. Graco ne sera également pas tenu pour responsable en cas de mauvais fonctionnement, dommage ou usure dus à l'incompatibilité de l'équipement Graco avec des structures, accessoires, équipements ou matériaux non fournis par Graco ou dus à une mauvaise conception, fabrication, installation, utilisation ou un mauvais entretien desdits structures, accessoires, équipements ou matériaux non fournis par Graco.

Cette garantie sera appliquée à condition que l'équipement objet de la réclamation soit retourné en port payé à un distributeur agréé de Graco pour une vérification du défaut signalé. Si le défaut est reconnu, Graco réparera ou remplacera gratuitement toutes les pièces défectueuses. L'équipement sera renvoyé à l'acheteur original en port payé. Si l'inspection de l'équipement ne révèle aucun défaut de matériau ou de fabrication, les réparations seront effectuées à un coût raisonnable pouvant inclure le coût des pièces, de la main-d'œuvre et du transport.

CETTE GARANTIE EST UNE GARANTIE EXCLUSIVE ET REMPLACE TOUTE AUTRE GARANTIE, EXPRESSE OU IMPLICITE, COMPRENANT, MAIS SANS S'Y LIMITER, UNE GARANTIE MARCHANDE OU UNE GARANTIE DE FINALITÉ PARTICULIÈRE.

La seule obligation de Graco et la seule voie de recours de l'acheteur pour toute violation de la garantie seront telles que définies ci-dessus. L'acheteur convient qu'aucun autre recours (pour, la liste n'ayant aucun caractère exhaustif, dommages indirects ou consécutifs de manque à gagner, perte de marché, dommages corporels ou matériels ou tout autre dommage indirect ou consécutif) ne sera possible. Toute action faisant appel à la garantie doit être intentée dans les deux (2) ans à compter de la date de vente.

GRACO NE GARANTIT PAS ET REFUSE TOUTE GARANTIE IMPLICITE DE QUALITÉ MARCHANDE ET DE FINALITÉ PARTICULIÈRE POUR LES ACCESSOIRES, ÉQUIPEMENTS, MATÉRIAUX OU COMPOSANTS VENDUS MAIS NON FABRIQUÉS PAR GRACO. Ces articles vendus, mais non fabriqués par Graco (tels que les moteurs électriques, commutateurs, flexibles, etc.) sont couverts par la garantie, s'il en existe une, de leur fabricant. Graco fournira à l'acheteur une assistance raisonnable pour toute réclamation faisant appel à ces garanties.

En aucun cas, Graco ne sera tenu pour responsable de dommages indirects, particuliers ou consécutifs résultant de la fourniture par Graco de l'équipement ci-dessous ou de garniture, de la performance, ou de l'utilisation de produits ou d'autres biens vendus au titre des présentes, que ce soit en raison d'une violation contractuelle, violation de la garantie, négligence de Graco, ou autre.

À L'ATTENTION DES CLIENTS CANADIENS DE GRACO

The Parties acknowledge that they have required that the present document, as well as all documents, notices and legal proceedings entered into, given or instituted pursuant hereto or relating directly or indirectly hereto, be drawn up in English. Les parties reconnaissent avoir convenu que la rédaction du présente document sera en Anglais, ainsi que tous documents, avis et procédures judiciaires exécutés, donnés ou intentés, à la suite de ou en rapport, directement ou indirectement, avec les procédures concernées.

Informations Graco

Pour en savoir plus sur les derniers produits de Graco, visitez le site www.graco.com.

Pour obtenir des informations sur les brevets, consultez la page www.graco.com/patents.

POUR COMMANDER, contactez votre distributeur Graco ou appelez pour identifier votre distributeur le plus proche.
Téléphone : 612-623-6921 ou **N° vert** : 1-800-328-0211 **Télécopie** : 612-378-3505

*Tous les textes et illustrations contenus dans ce document reflètent les dernières informations disponibles concernant le produit au moment de la publication.
Graco se réserve le droit de procéder à des modifications à tout moment et sans préavis.*

Traduction des instructions originales. This manual contains French. MM 308368

Siège social de Graco : Minneapolis
Bureaux à l'étranger : Belgique, Chine, Japon, Corée

GRACO INC. AND SUBSIDIARIES • P.O. BOX 1441 • MINNEAPOLIS, MN 55440-1441 • USA
Copyright 2008, Graco Inc. Tous les sites de fabrication de Graco sont certifiés ISO 9001.

www.graco.com
Mise à jour ZAR, août 2018