

NAGYTELJESÍTMÉNYŰ, ROZSDAMENTES ACÉL festékkeverő gép (hordós tartályokhoz)

308609HU

G. vált.

0,7 MPa (7 bar) maximális bemeneti levegőnyomás



Fontos biztonsági utasítások

Olvasson el a kézikönyvben szereplő minden biztonsági utasítást. Őrizze meg az utasítást.

* 238157 sz. modell, B sorozat

Előtéthajtóműves pneumatikus keverőgép



II 1/2 G T6
ITS03ATEX11226

* 231414 sz. modell, A sorozat

Szifoncsöves keverőgép együttes

* 231413 sz. modell, A sorozat

Szifoncső nélküli keverőgép együttes



0359

238250 sz. modell, A sorozat

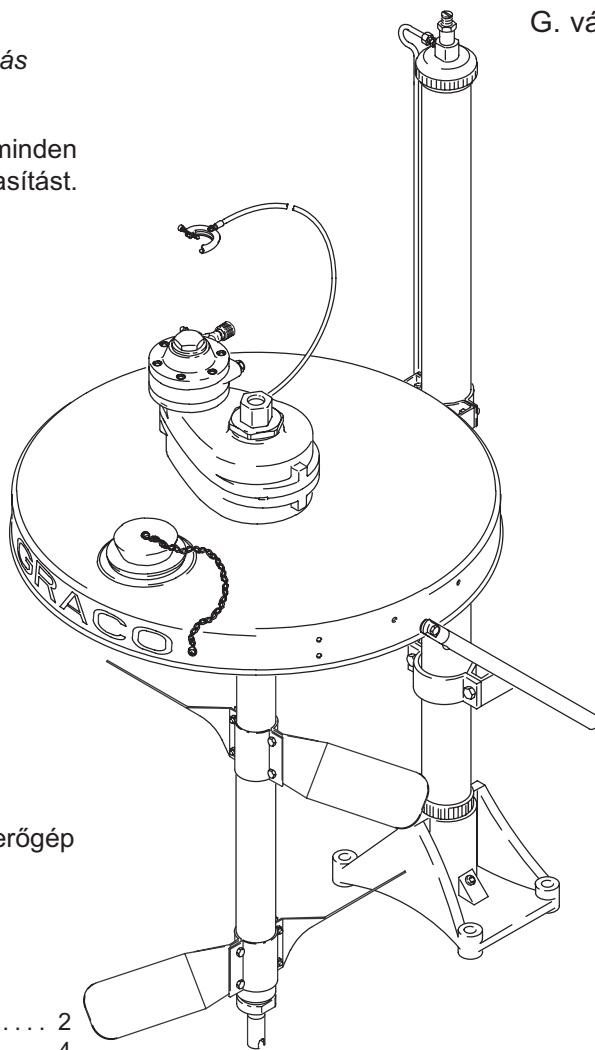
Szifoncsőkészlet

240209 sz. modell, B sorozat

Előtéthajtóműves pneumatikus szifoncsöves keverőgép

Tartalomjegyzék

Figyelmeztetések	2
Üzembe helyezés	4
Működtetés	9
Javítás	10
Alkatrészecskék	14
Műszaki adatok	17
Méretrajzok	18
Séma - rögzítőlyukak	19
Graco standard garancia	20



05771B

231414 sz. modell (ld. a képen)

Szimbólumok

Figyelmeztető szimbólum



Ez a szimbólum figyelmezteti az utasítások be nem tartása miatt esetlegesen bekövetkező súlyos-, illetve halálos sérülés lehetőségére.

Figyelemfelkeltő szimbólum



Ez a szimbólum figyelmezteti arra, hogy az utasítások be nem tartása a készülék megrongálódásához vagy tönkremeneteléhez vezethet.

FIGYELMEZTETÉS



UTASÍTÁSOK

A NEM RENDELTETÉSSZERŰ HASZNÁLATBÓL EREDŐ VESZÉLYEK

A berendezés nem rendeltetésszerű használata a gép megrongálódásához ill. meghibásodásához vezethet, valamint súlyos testi sérüléseket is okozhat.

- Ezt a gépet kizárólag professzionális (azaz nem háztartási-) felhasználásra tervezték.
- Olvasson el minden használati utasítást, kártyát és címkét / feliratot a szerszám működtetése előtt.
- A berendezést rendeltetésének megfelelően használja. Amennyiben nem biztos valamiben, forduljon Graco márkakereskedőjéhez.
- Ezen a berendezésen tilos módosításokat ill. változtatásokat végrehajtani.
- A berendezést naponta ellenőrizze. A kopott vagy sérült alkatrészeket azonnal cserélje le.
- Ne lépje túl a keverőrendszer legalacsonyabb méretezésű alkatelemének maximális üzemi nyomását. Ezen berendezés maximális üzemi nyomása **0,7 MPa (7 bar)**.
- Használjon olyan folyadékokat és oldószereket, amelyek megfelelnek a készülék ezekkel érintkező részegységeinek. A részleteket lásd minden készülék kézikönyvének **Műszaki adatok** c. részében. Olvassa el a folyadék- ill. oldószergyártók figyelmeztetéseit az alkalmazandó anyagról.
- Viseljen mindig az adott folyadék ill. oldószer gyártója által előírt szemvédő eszközt (védőszemüveget), védőkesztyűt, védőöltözet és légzőkészüléket.
- Tartsa be az összes vonatkozó (helyi és országos hatályú) tűzvédelmi-, elektromos- és biztonsági előírást.

FIGYELMEZTETÉS



TŰZ- ÉS ROBBANÁSVESZÉLY

A nem megfelelő földelés, a rossz szellőzés és a nyílt láng ill. szikra veszélyes helyzetet idéznek elő és tüzet, robbanást ill. súlyos testi sérüléseket okozhatnak.

- Minden berendezést földeljen le. Lásd a **Földelés** c. részt a(z) 4. oldalon.
- Amennyiben a berendezés használata közben elektrosztatikus kisülés történik, vagy áramütést észlel, **haladéktalanul állítsa le a keverőgépet**. A berendezést a hiba feltárásáig és kijavításáig tilos használni!
- Ne használjon 1,1,1-triklór-etánt, metilén-kloridot, más halogénezett szénhidrogén oldószert vagy ilyen oldószereket tartalmazó folyadékokat alumínium szivattyúkban. Ezen szerek használata heves vegyi reakciót válthat ki, mely akár robbanást is okozhat.
- Ne használjon petróleumot, kerozint, más tűzveszélyes oldószert és gyúlékony gázt a készülék öblítéséhez
- Biztosítsa a levegő szabad áramlását, hogy megakadályozza a tűz- és robbanásveszélyes gőzök képződését az oldószerekből ill. az adagolandó folyadékból.
- Az adagolási területet tartsa tisztán, távolítsa el az esetleges oldószereket, rongyokat és benzint.
- Az adagolási területen tilos a dohányzás.
- A munkavégzés helyén tűzoltó készüléket kell tartani.



MOZGÓ ALKATRÉSZEK ÁLTAL OKOZOTT SÉRÜLÉS VESZÉLYE

A mozgó alkatrészek – mint pl. a keverőgép forgólapátjai – becsíphetik vagy levághatják az ujjakat és más testrészeket, valamint szembe vagy bőrre fröccsenhetnek a folyadékok.

- Tartson biztos távolságot a mozgó alkatrészekről a keverőgép beindítása és üzemeltetése során.
- Mindig állítsa le a keverőgépet és csatlakoztassa le a légvezetékét, mielőtt a keverőgépet eltávolítaná a tartályról, valamint ha a gép bármely részének ellenőrzéséhez / javításához fogna.



VESZÉLYES GÁZOK

A veszélyes folyadékok és a mérgező (toxikus) gázok / füstök súlyos- ill. halálos kimenetelű testi sérülést okozhatnak, ha szemébe vagy bőrre fröccsennek, lenyeli vagy belélegzi őket. Amikor átöblíti a légmotort, tartsa távol az arcát a kipufogónyílástól.

Üzembe helyezés

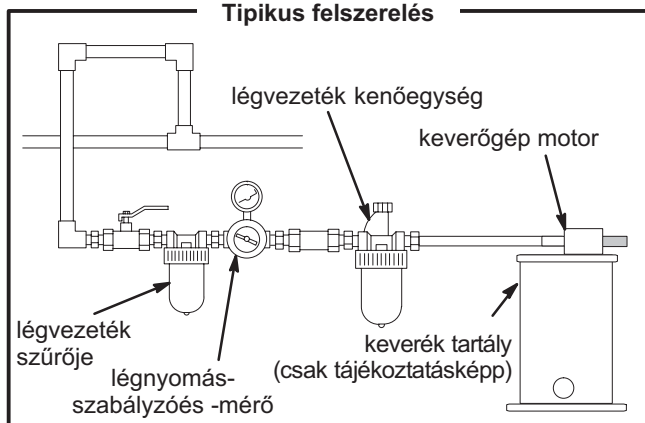
! FIGYELMEZTETÉS



TŰZ- ÉS ROBBANÁSVESZÉLY

Ügyeljen arra, hogy mindig álljon fenn egy minimálisan 1 inch-es távolság a keverőgép forgó részei és a tartály között, hogy elkerülje az érintkezést és a szikraképződést.

Tipikus felszerelés



MEGJEGYZÉS: A zárójelekben lévő referenciaszámok és-betűk a megfelelő ábrákra és **Alkatrészrajzok** c. részre hivatkoznak.

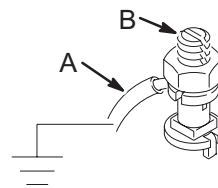
Földelés

A megfelelő földelés elengedhetetlenül fontos a rendszer biztonságos működéséhez.

Az elektrosztatikus kisülések veszélyének csökkentése érdekében a szerelési burkolatot és az összes elektromos vezető tárgyat / eszközt az adagolási területen megfelelő módon földelni **kell**. Ellenőrizze a helyi villamos energia szabályzatban a részletes, lakóhelyén érvényes, a berendezés típusától függő földelési utasításokat.

A keverőgép földeléséhez kapcsolja a földvezeték (A) egyik végét a keverőgép földelőcsatlakozójához (B). Lásd a(z) 1. ábrát. A földvezeték másik végét egy élő földeléshez kell csatlakoztatni.

Tartalék földvezeték és földelő kapocs beszerzéséhez hivatkozzon a 237569 rendelési számra.



1. ábra

A keverőgép összeszerelése és elhelyezése

Emelőállvánnyal

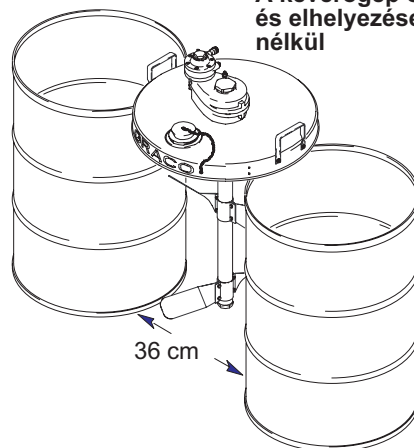
Helyezze fel a fedélrészét a 306287-es gépkönyvben leírt módon. Az emelőállványnak leengedett állásban kell lennie, amikor az emelőállványon, a keverőgépen, ill. a dob tetőegységen bármilyen munkát végez. **Soha ne menjen** az emelőállvány alá, amikor az felemelt állapotban van. Térjen át az **Emelőállvánnyal és emelőállvány nélkül** c. rész 1. lépésére.

Emelőállvány nélkül

Amennyiben nincs a rendszerében emelőállvány, a fedélrész és keverőgép kezelésének megkönnyítése érdekében fel kell szerelni a fogantyúkészletet. Két személy szükséges a fedélrész és a keverőgép biztonságos felemeléséhez ill. áthelyezéséhez. *A fogantyúkészlet beszerzéséhez hivatkozzon a 237524. rendelési számra.*

Helyezzen két, standard, 208 literes hordót hozzávetőlegesen 36 cm-re egymástól, és helyezze a fedélrészét a hordókra oly módon, hogy a Graco logo szemben és középen legyen Önnel a 2. ábrán látható módon. Térjen át az **Emelőállvánnyal és emelőállvány nélkül** 1. lépésére.

A keverőgép összeszerelése és elhelyezése emelőállvány nélkül



2. ábra

05734

Üzembe helyezés

Emelőállvánnyal és emelőállvány nélkül

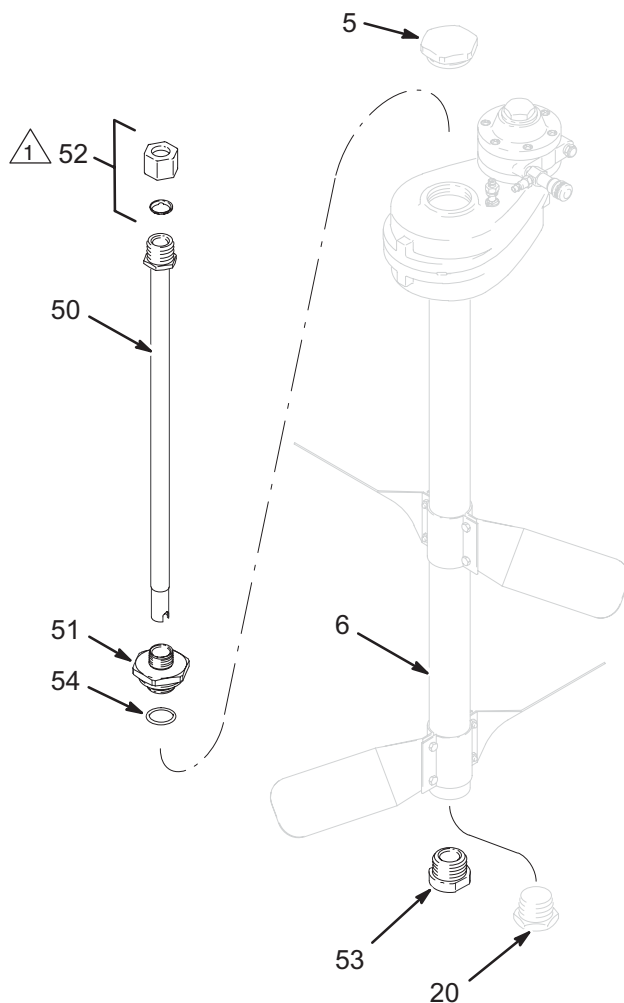
1. Csúsztassa át a keverőgép tengelyt a fedélrész (29) közepén lévő nagy lyukon.
2. Fordítsa el a keverőgépet oly módon, hogy a légmotor a tengelytől balra essen a 2. ábrán látható módon. Ily módon egybe kell hogy essen a keverőgép alján lévő három csavarmentes lyuk a fedélrészen lévő három lyukkal.
3. Vezesse át három hatlapfejű csavart (25) a fedélrészen és a keverőgépen, majd húzza meg őket 8,4 Nm-es nyomatékkal.
4. Állítson össze két keverőgép forgólapátot (28) oly módon, hogy a négy lyuk a forgólapát feleken egymásra essen (lásd **Alkatrészrajzok** c. részt a forgólapát irányának meghatározásához).
5. Nyomja át a záró csavarokat (31) a forgólapátokon lévő négy lyukon és csavarja rá az ellenanyákat (32) a záró csavarokra.
6. Csúsztassa fel a laza forgólapát együttest a tengelyre, és pozícionálja körülbelül 33 cm-re a tengely alsó részétől.
7. Húzza meg ugyanolyan mértékben a négy ellenanyát (32) a forgólapátok összehúzásához, amíg szorosan nem állnak a tengelyen. Húzza meg az ellenanyákat 5,6 – 6,2 Nm-es nyomatékkal. Egy hézag fog maradni a forgólapát felek között.
8. Ismételje meg a(z) 4 és 5 lépéseket a másik pár forgólapáttal.
9. Pozícionálja a második forgólapát együttest a tengely alsó részéhez közel, de ne az alsó dugóra (20).
10. Fordítsa el az alsó forgólapát együttest oly módon, hogy 90 fokban álljon a felső forgólapát együtteshez képest, majd húzza meg az ellenanyákat (32) 5,6 – 6,2 Nm-es nyomatékkal. Egy hézag fog maradni a forgólapát felek között.

Üzembe helyezés

A szifonkészlet felszerelése

Lásd Szifonkészlet, 238250 modell, **Alkatrészlista** a 15. oldalon.

1. Vegye le a felső- (5) és az alsó dugót (20).
2. Helyezze vissza az alsó dugót (20) a szemcsapággal (53), és húzza meg a csapágyat egy kulccsal.
3. Dolgozza be a PTFE O-tömítőgyűrűt (54) a szifoncső rögzítőelembe (51), és nyomja bele az O-tömítőgyűrű horonyba.
4. Helyezze vissza a felső dugót (5) a szifoncső rögzítőelemmel (51) együtt. Hagyja a biztosítóanyát (52) a szifoncső rögzítőelemen, de bizonyosodjon meg arról, hogy nincs meghúzva. Húzza meg egy kulccsal a rögzítőelemet a keverőgép ház tetején.
5. Csúsztassa át a szifoncsövet (50) felülről a biztosítóanyán (52), a szifoncső rögzítőelemen (51) és a keverőgép tengelyen (6), amíg a szifoncső a tartály aljához nem ér. Emelje meg a szifoncsövet körülbelül 1/4 inch-el (körülbelül 6 mm-el) oly módon, hogy ne érjen a tartály aljához. Tartsa meg a szifoncsövet az egyik kezével ebben a magasságban és húzza meg a biztosítóanyát a másik kezével (a kézi meghúzás elegendő ahhoz, hogy a szifoncső a helyén maradjon).



05736B

▲ VIGYÁZAT

A hordóknak különböző a magasságuk.

A fedélrész megemelése előtt lazítsa meg a szifoncső rögzítőelemen lévő biztosítóanyát. Amennyiben nem lazítja meg a biztosítóanyát, a szifoncső a hordó aljához érhet, amikor a fedélrész egy új hordóra teszi. Ez megrongálhatja a szifoncsövet és a hordót.

▲ Bizonyosodjon meg arról, hogy a középső biztosítónyelvek a biztosítóanya karikán lefele nézzenek.

3. ábra

Üzembe helyezés

Könyökcső készlet 238884 (kiegészítő tartozék)

A könyökcső készlet 238884 kiegészítő tartozékként áll rendelkezésre. A készletet külön kell rendelni. A szerelési utasításokat lásd a készletben mellékelt útmutatón.

Levegőszükséglet

Folyamatos üzemeltetéshez az 550 W-os keverőgép légmotor jellemzően 0,09 – 0,12 m³/perc levegőellátást igényel.

Légvezeték kiegészítő tartozékok

Kössön be egy légvezeték gyorscsatlakozót és szerelvényt, vagy egy golyósszelepet a fő levegőellátás lezárásához a légvezetékhez. Az 1/8" npt(m) légvezeték szerelvény beszerzéséhez hivatkozzon a 169969. rendelési számra. A csatlakozó beszerzéséhez hivatkozzon a 208536. rendelési számra.

Szereljen be egy légvezeték szűrőt az ártalmas szennyeződések és nedvesség levegőellátásból történő eltávolítására. Légvezeték szűrő beszerzéséhez hivatkozzon a 106148 rendelési számra (3,8" npt, 841 Mesh [20 mikron-os elem], 5 oz. Csésze, mérőműszer nélkül).

VIGYÁZAT

Ha nem olajozza a légmotort megfelelőképp, az a motor meghibásodásához vezet.

Szereljen fel egy légvezeték kenőegységet a szűrő után (a légáram szerint) a légmotor automatikus olajozásához. Állítsa be a kenőegység adagolási sebességét 1 olajcsepp per perces értékre nagysebességű és folyamatos üzemeltetéshez. Ne adagolja túl az olajat, mivel a kibocsátott levegő szennyezetté válhat. A légmotor kézi olajozásához lásd **A légmotor olajozása** c. részt a 10. oldalon. A 3/8" npt légvezeték kenőegység beszerzéséhez hivatkozzon a 214847 rendelési számra.

Működtetés

FIGYELMEZTETÉS



MOZGÓ ALKATRÉSZEK ÁLTAL OKOZOTT SÉRÜLÉS VESZÉLYE

A súlyos testi sérülések (mint például vágások, ujjak levágása a keverőgép forgólapátok által, folyadék szembe vagy bőrre jutása) veszélyének csökkentése érdekében mindig állítsa le a gépet (csatlakoztassa le a légvezetékét a keverőgépről), mielőtt a berendezés emeléséhez, ellenőrzéséhez vagy javításához fog.

Indítás

1. Ellenőrizze, hogy a túszelep (23) zárva legyen.
2. Kapcsolja be a levegőellátást, és csatlakoztassa a légvezeték csatlakozót.
3. A túszelepet (23) használhatja a keverőgép fordulatszámának beállításához. Fokozatosan növelje a sebességet, amíg a kémlelőnyíláson keresztül mozgást észlel a folyadék felületén, de ne emelje a keverőgép sebességét oly mértékben, hogy a felületen örvény keletkezzen. Amennyiben a felület örvényleni kezd, csökkentse a sebességet, hogy megakadályozza a levegő beszívását.

MEGJEGYZÉS: Mindig tartson fent mérsékelt sebességet, mely hozzávetőlegesen 50 ford./perc a keverőgép forgólapátokra nézve. A túlságosan nagy fordulatszám vibrációt, habképződést és az alkatrész idő előtti elhasználódását is előidézheti. A folyadékot mindig alaposan keverje fel, mielőtt az adagolóberendezésbe juttatja. Folytassa a folyadék keverését az adagolóberendezés működése során.

Leállítás

A keverőgép leállításához zárja el a levegőellátást a túszeleppel (23), vagy csatlakoztassa le a légvezeték csatlakozót.

VIGYÁZAT

A keverőgépet függőleges helyzetben kell tartani. Soha ne fektesse az oldalára és ne tegye fejjel lefelé, mivel a folyadék belefolyhat a tengelybe és a fogaskerekek közé.

Javítás

A légmotor öblítése

FIGYELMEZTETÉS



TŰZ- ÉS ROBBANÁSVESZÉLY

Ne használjon petróleumot, kerozint és más tűzveszélyes oldószert a légmotor öblítéséhez.

A tűzveszélyes oldószerek használata tüzet vagy akár robbanást is kiválthat és ez súlyos testi sérülést és anyagi kárt idézhet elő.

FIGYELMEZTETÉS



VESZÉLYES GÁZOK

A veszélyes folyadékok és a mérgező (toxikus) gázok / füstök súlyos- ill. halálos kimenetelű testi sérülést okozhatnak, ha szemébe vagy bőrére fröccsennek, lenyeli vagy belélegzi őket. Amikor átöblíti a légmotort, tartsa távol az arcát a kipufogónyílástól és viselje a megfelelő védőruházatot, védőkesztyűt, szemvédő eszközt (védőszemüveget) és légzőkészüléket.

Ha a légmotor (1) lassú vagy nem hatékony, folytassa ezt a műveletet egy jól szellőző helyen.

1. Csatlakoztassa le a légvezetéket és a hangtompítót (22). Lásd az **Alkatrészrajzok** c. részt a(z) 14. oldalon.
2. Vigyen fel néhány kiskanál nem gyúlékony oldószert, vagy fújja direkt módon az oldószert a gyorscsatlakozó dugaszba (apa) (24).

MEGJEGYZÉS: A légmotorokhoz és olajozott szivattyúkhoz előírt oldószert a Gast® Flushing Solvent (öblítő oldószert) (rendelési sz. AH255 vagy AH255A) vagy a Penetone Inhibisol® Safety Solvent (biztonsági oldószert).

3. Csatlakoztassa vissza a légvezetéket és növelje lassan a légnyomást, amíg az oldószernak már nincs nyoma a távozó levegőben.
4. Csatlakoztassa vissza a hangtompítót (22).
5. Olajozza újra a motort könnyűolajat permetezve a gyorscsatlakozó dugaszba (apa) (24).

A légmotor olajozása

VIGYÁZAT

Ha nem olajozza a légmotort megfelelőképp, az a motor meghibásodásához vezet.

Ha nincs légvezeték kenőegység a rendszerben, a légmotor olajozását manuálisan kell elvégezni 8 óránként. A keverőgép légmotort oly módon olajozza, hogy 10 - 20 csepp SAE #10 könnyűolajat juttat a motor levegőbevezetésébe. Járassa a keverőgépet körülbelül 30 másodpercig.

A légmotor kiegészítő szervizelése

Ha a légmotor szárnyai cserére szorulnak, vagy idegen anyag jelenlétét észleli a motorkamrában, egy gyakorlott szerelő eltávolíthatja a zárólemezt, mely a légmotor meghajtótengely végével szemben található. *Ne feszegesse csavarhúzóval*, mivel benyomhatja a lemez / test felületét és ez szivárgást okozhat. Használjon egy lehúzószerszámot, mely eltávolítja a zárólemezt, miközben a tengelyt megtartja a helyén.

Az új szárnyaknak úgy kell állniuk, hogy a vágott sarkú szélei a szárny nyílás alsó része felé nézzenek.

A *Légmotor javítókészlet* beszerzéséhez *hivatkozzon a 207335. rendelési számra.*

Javítás

A keverőgép tengely és a tömítőgyűrű tisztítása

VIGYÁZAT

A keverőgépet függőleges helyzetben kell tartani. Soha ne fektesse az oldalára és ne tegye fejjel lefelé, mivel a folyadék belefolyhat a tengelybe és a fogaskerek közé.

Ha bármilyen anyag található a tengelyen (6) a háztól (13) 13 mm-nél kisebb távolságban, akkor el kell távolítani onnan, hogy elkerüljük a csapágy tömítőgyűrű (14*) károsodását. Ha a tömítőgyűrűn lévő flexibilis peremek annyira szakadtak vagy kopottak hogy nem érintkeznek teljes körben a tengelyen, a tömítőgyűrűt ki kell cserélni. A kopott tömítőgyűrűn keresztül idegen anyag juthat a csapágyba, és ez idő előtti meghibásodást okozhat. Lásd **A fogaskerék-áttétel szervizelése** c. részt a(z) 11. oldalon azon utasítások tekintetében, hogy hogyan lehet elérni a tömítőgyűrűt és itt található a Csapágy cserekészlet rendelési száma is.

A szifonkészletes keverőgép tisztítása

A szifoncső (50) és a keverőgép tengely (6) öblítési és tisztítási eljárása a következők szerint történik:

1. Emelje le a keverőgépet a tartályról.
2. Távolítsa el a szemcsapágyat (53) a keverőgép tengelyről (6), majd tisztítsa meg azt.
3. Válasszon le minden szerelékét a szifoncsőről, és öblítse le a csövet.
4. Lazítsa meg a biztosítóanyát (52), és lassan emelje ki a szifoncsövet (50) a keverőgépből.
5. Tisztítsa meg a szifoncső (50) külső és belső részét, öblítse át a keverőgép tengely (6) belsejét, és tisztítsa le a keverőgép forgólapátokat (28), valamint a tengely külsejét.
6. Szerelje össze a szifoncsövet a(z) 2. lépéstől a(z) 4. lépésig fordítva haladva.

A fogaskerék-áttétel szervizelése

Lehet hogy azt szeretné, ha a Önnél lenne a Csapágy cserekészlet, mielőtt ehhez a művelethez fog. A Csapágy cserekészlet beszerzéséhez hivatkozzon a 238251. rendelési számra.

Szétszerelés

A következő művelethez nem kell, hogy eltávolítsa a keverőgépet a folyadéktartályról:

1. Ha a keverőgépéhez van szifonkészlet, hajtsa végre **A szifonkészletes keverőgép tisztítása** c. rész 2. – 4. lépéseit a(z) 11. oldalon. Ha pedig nincs a keverőgépéhez szifonkészlet, akkor hajtsa végre az alábbi 2. lépést.
 2. Emelje fel és tartsa meg a fedélrész a tartály fölött elegendő magasságban ahhoz, hogy el tudja érni az alsó részét.
 3. Távolítsa el azt a három hatlapfejű csavart (25), amelyek a keverőgépet tartják fedélrészén.
 4. Emelje a keverőgép házat 10 – 15 cm-re a fedélrész fölé, és tartsa meg ebben a magasságban téglákkal.
 5. A keverőgép tengelyét tartsa erősen egy fogóval, hogy ne eshessen a tengely a tartályba.
 6. Távolítsa el a két rövid (11) és a két hosszú csavart (19), melyek a felső- (8) és az alsó házrész (13) egymáshoz rögzítik. Óvatosan és egyenesen felemelve emelje le a felső házrész az alsóról.
 7. Csavarja a nagy fogaskereket (10) az óramutató járásával ellentétes irányban a keverőgép tengelyről történő eltávolításához, és emelje ki a hajtótengely / fogaskerék együttest (3, 16) az alsó házrészéből.
- MEGJEGYZÉS:** Mielőtt a(z) 8. lépéshez fogna, ellenőrizze, hogy a keverőgép tengely jól rögzítve van. Lásd a 5. lépést.
8. Csavarja az 50 mm-es anyát (26) az óramutató járásával ellentétes irányban a keverőgép tengelyről történő eltávolításához.
 9. Óvatosan emelje le az alsó házrész (13) a keverőgép tengelyről.

Javítás

A fogaskerék-áttétel szervizelése, folytatás

Tisztítás és szervizelés

1. Tisztítson le minden idegen anyagot a felső és az alsó házrészek (8 és 13) külsejéről.

MEGJEGYZÉS: Ne veszítse el a két kis nyomó golyót (4). Egy a felső házrészben (8), egy pedig az alsó házrészben (13) található.

2. Vizsgálja meg az alkatrészeket kopás – elhasználódás tekintetében. Ha valamely alkatrész kopott vagy sérült, cserélje ki. A Csapágy cserekészlet pótalkatrészeket: csapágyakat és tömítőgyűrűket tartalmaz (2, 7, 9, 12, 14, és 15 alkatelemek).

Összeszerelés

MEGJEGYZÉS: Lásd az **Alkatrészrajzok** c. részt a(z) 14. oldalon a csapágyak és tömítőgyűrűk megfelelő elhelyezéséhez és irányításához.

1. Helyezze vissza az alsó házrészt (13) a keverőgép tengelyre.

VIGYÁZAT

A csapágyak és tömítőgyűrűk épségének megőrzése érdekében kerülje, hogy a keverőgép csavarmentes tengelyéhez dörzsölődjenek, amikor az alsó házrészt leereszti a helyére.

2. Vezesse az 50 mm-es anyát (26) a keverőgép tengelyre az óramutató járása szerint csavarva, majd húzza meg kézzel.

3. Helyezze vissza a hajtótengely / fogaskerék együttest (3, 16) az alsó házrészbe, vezesse rá a nagy fogaskereket (10) a keverőgép tengelyre, és húzza meg a nagy fogaskereket kézzel.
4. Bizonyosodjon meg arról, hogy a nyomó golyók (4) a helyükön vannak.
5. Óvatosan és egyenesen lesüllyesztve helyezze vissza a felső házrészt (8) az alsóra (13).
6. Helyezze vissza a két rövid (11) és a két hosszú csavart (19), melyek a felső- (8) és az alsó házrészt (13) egymáshoz rögzítik, majd húzza meg a csavarokat 8,5 Nm-es nyomatékkal.
7. Távolítsa el a téglákat, melyekkel a keverőgép házat tartotta, és tegye vissza a keverőgépet a fedélrészre.
8. Vezesse át három hatlapfejű csavart (25) a fedélrészen és a keverőgépen, majd húzza meg őket 8,4 Nm-es nyomatékkal.
9. Ha a keverőgépéhez van szifonkészlet, helyezze vissza **A szifonkészletes keverőgép tisztítása** c. rész 2. – 4. lépései szerint fordítva haladva a(z) 11. oldalon.

A keverőgép kiegészítő szervizelése

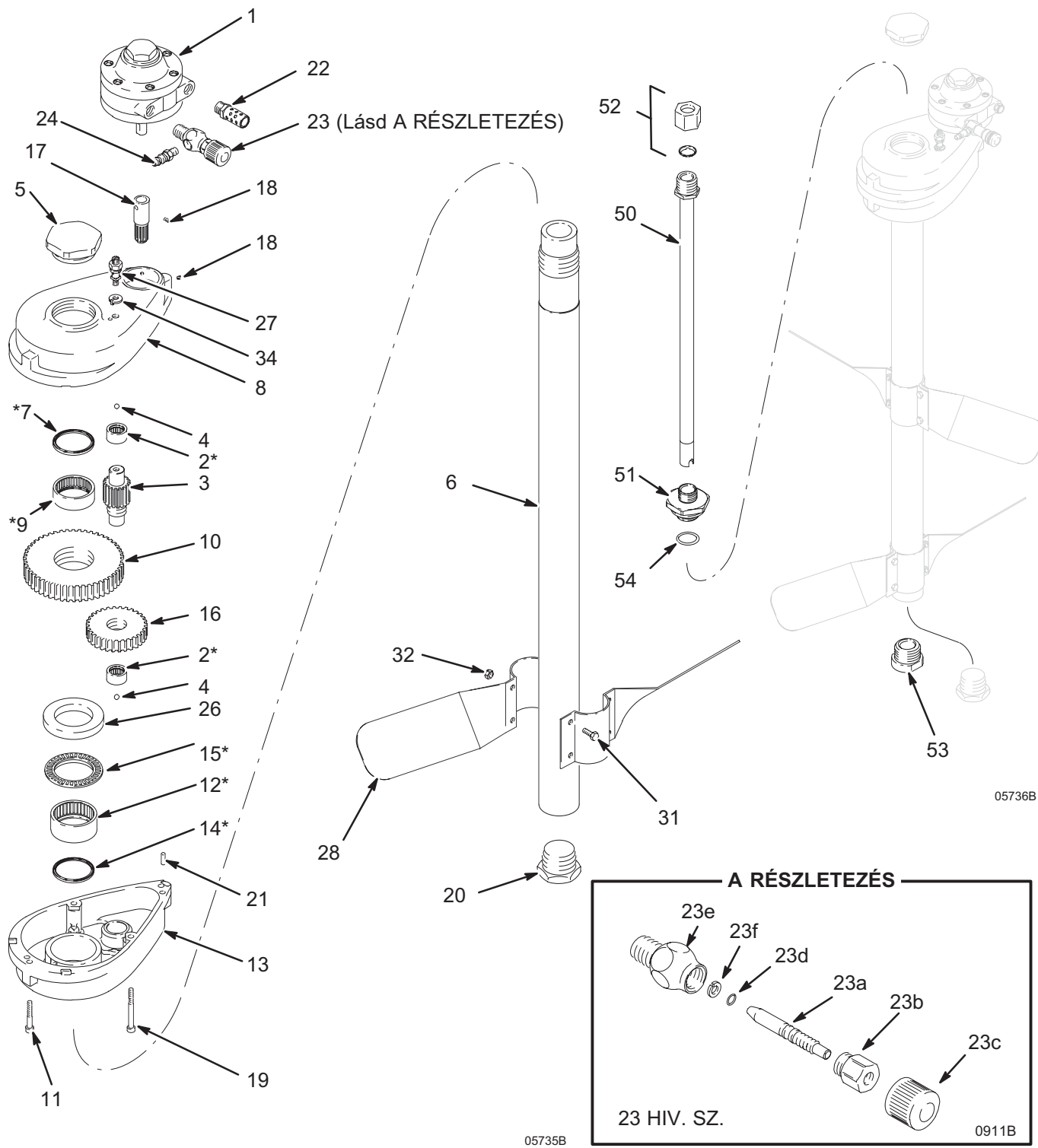
Amennyiben az egységénél nem elegendő egy csapágy cserekészlet beszerelést vagy fogaskerék cserét végezni, akkor tanácsos lehet egy Graco márkakereskedéshez eljuttatni javításra vagy cserére.

Alkatrészek

Nagyteljesítményű, rozsdamentes acél keverőgép, 238157 modell
(tartalmazza az 1 – 34 alkatélemeket)

Nagyteljesítményű, rozsdamentes acél keverőgép szifonkészlettel, 240209 modell
(tartalmazza az 1 – 4, 6 – 19, 21 – 24, 26, 27, 30, 34, 50 – 54 alkatélemeket)

Szifonkészlet, 238250 modell (tartalmazza az 50 – 54 alkatélemeket)



Alkatrészek

Nagyteljesítményű, rozsdamentes acél keverőgép, 238157 modell (tartalmazza az 1 – 34 alkattelemekeket)

Nagyteljesítményű, rozsdamentes acél keverőgép szifonkészlettel, 240209 modell (tartalmazza az 1 – 4, 6 – 19, 21 – 24, 26, 27, 30, 34, 50 – 54 alkattelemekeket)

Hiv. sz.	Rendelési sz.	Megnevezés	Menny.	Hiv. sz.	Rendelési sz.	Megnevezés	Menny.
1†	101140	LÉGMOTOR	1	23	206264	SZELEP, tű	
2*	191004	CSAPÁGY, tűgörgős; 19 mm	2			<i>Tartalmazza a 23a – 23f alkattelemekeket</i>	
3	190988	FOGASKERÉK, hajtótengely #2	1				1
4	100069	GOLYÓ, nyomó	2	23a	166529	.SZELEP, tű	1
5	191003	DUGÓ, felső	1	23b	166532	.ANYA, tömítő	1
6	190977	TENGELY, keverőgép	1	23c	164698	.GOMB, állító	1
7*	113363	TÖMÍTŐGYŰRŰ, csapágy	1	23d	157628	.O–GYŰRŰ, tömítő	1
8	194389	HÁZRÉSZ, felső	1	23e	165722	.TEST, szelep	1
9*	190980	CSAPÁGY, tűgörgős; 45 mm	1	23f	166531	.ALÁTÉT	1
10	190989	FOGASKERÉK #2	1	24	169969	SZERELVÉNY, légvezeték, apa	1
11	113357	CSAVAR, záró, hatlapfejű	2	25	113358	CSAVAR, hatlapfejű; a fedélrészre való szereléshez (<i>nem látható</i>)	3
12*	190978	CSAPÁGY, tűgörgős; 50 mm	1	26	190976	ANYA; 50 mm	1
13	194390	HÁZRÉSZ, alsó	1	27	104029	KÁBELSARU, földelés	1
14*	113359	TÖMÍTŐGYŰRŰ, csapágy	1	28	190985	FORGÓLAPÁT, keverőgép	4
15*	190979	CSAPÁGY, tűgörgős, nyomó; 50 mm	1	30▲	290152	CÍMKÉ, figyelmeztetés	1
16	190987	FOGASKERÉK #1	1	31	113413	CSAVAR, záró	8
17	190986	FOGASKERÉK, hajtótengely #1	1	32	113414	ANYA, ellen	8
18	108161	ÁLLÍTÓCSAVAR, csapágycsésze pt; SST (szakaszos)	3	34	104582	ALÁTÉT, biztosító	1
19	113356	CSAVAR, záró, hatlapfejű	2	†	<i>Légmotor javítókészlet, 207335 rendelési sz., beszerezhető.</i>		
20	191002	DUGÓ, alsó	1	*	<i>Csapágy cserekészletben található, 238251</i>		
21	105489	CSAP, illesztő	2	▲	<i>További figyelmeztető címkék ingyen rendelhetők.</i>		
22	113779	HANGTOMPÍTÓ	1				

Szifonkészlet, 238250 modell

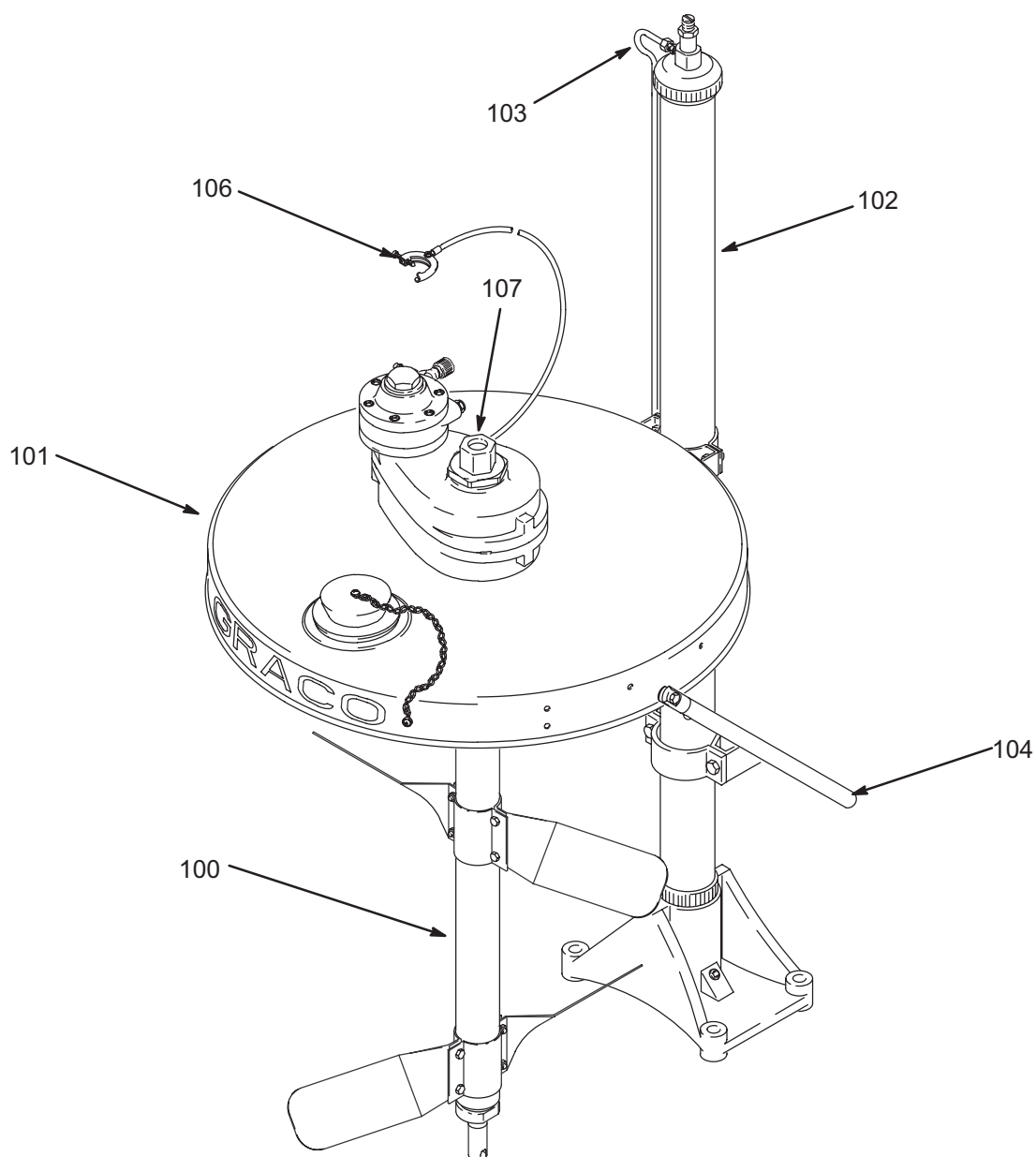
(tartalmazza az 50 – 54 alkattelemekeket)

Hiv. sz.	Rendelési sz.	Megnevezés	Menny.
50	238161	CSŐ, szifon	1
51	190998	RÖGZÍTŐELEM, szifoncső	1
52	190999	ANYA, biztosító	1
53	191000	CSAPÁGY; szem	1
54	164557	O-TÖMÍTŐGYŰRŰ; PTFE	1

Alkatrészek

Szifoncső nélküli keverőgép együttes, 231413 modell

Szívócsöves keverőgép együttes, 231414 modell (ld. a képen)



05771B

Hiv. sz.	Rendelési sz.	Megnevezés	Menny.	Hiv. sz.	Rendelési sz.	Megnevezés	Menny.
100	238157	KEVERŐGÉP; a részeit lásd a 14. oldalon	1	105	238425	TÍPUSTÁBLA KÉSZLET; 231413 modell (nem látható)	1
101	238283	TETŐEGYSÉG, SST (szakaszos); lásd a 308466 számú gépkönyvet	1		238426	TÍPUSTÁBLA KÉSZLET; 231414 modell (nem látható)	1
102	204385	EMELŐÁLLVÁNY; lásd a 306287 számú gépkönyvet	1	106	237569	FÖLDVEZETÉK ÉS FÖLDELŐ KAPOCS	1
103	237579	LEVEGŐSZABÁLYOZÓ KÉSZLET; lásd a 306287 számú gépkönyvet	1	107	238250	SZIFONKÉSZLET; csak 231414 modell; a részeit lásd a 14. oldalon	1
104	237578	TETŐEGYSÉG TÁMASZTÉK KÉSZLET; lásd a 306287 számú gépkönyvet	1				

Műszaki adatok

Maximális bemeneti levegőnyomás 7 bar
Motor névleges teljesítmény 1200 ford./perc-en
(tengely 50 ford./perc-en), 0,34 m³/perc
értéknél 186 W
Előírt maximális tengely fordulatszám .. 100 ford./perc
Fogaskerék-áttétel 24:1
Tömeg 11,7 kg
Magasság
A légmotor tetejétől a keverőgép tengely végéig
(anya nem) 965 mm
A légmotor tetejétől a szifoncső végéig
(szerelvények nem) 1092 mm
A keverőgép forgólapátok távköze 508 mm
Keverőgép forgólapátok szélessége 76 mm
Levegőbevezetés Illeszkedik az 1/4 inch-es npt(f)
gyorscsatlakozóhoz,
Rendelési sz.: 208536
Folyadékkal érintkező alkatrészek 304 SST,
304/304L SST,
Delrin® A/F, nejlon, PTFE
Szifoncső belső átmérő 19 mm

Maximális áramlási sebesség
(100 cps viszkozitás) 45,5 l/p
Maximális áramlási sebesség
(1000 cps viszkozitás) 4,5 l/p
Levegőfogyasztás 0,08 – 0,85 m³/perc

* A hanggal kapcsolatos adatok

† Tipikus működtetési feltételek mellett

Hangteljesítmény 77,3 dB(A)

Hangnyomás 63,8 dB(A)

‡ Maximális zaj mellett

Hangteljesítmény 86,4 dB(A)

Hangnyomás 72,9 dB(A)

* A hanggal kapcsolatos értékek mérése az ISO 3744-1981 szabvány szerint történt.

† 50 ford./perc (tengely) 300 cps vízalapú folyadékot keverve

‡ 100 ford./perc (tengely) üres tartállyal keverve

A Gast® a Gast Manufacturing bejegyzett védjegye.

Az Inhibisol® a Penetone Corp bejegyzett védjegye.

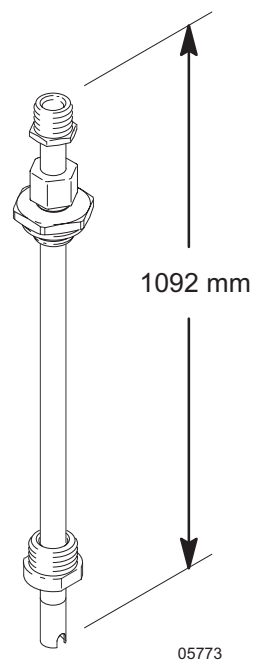
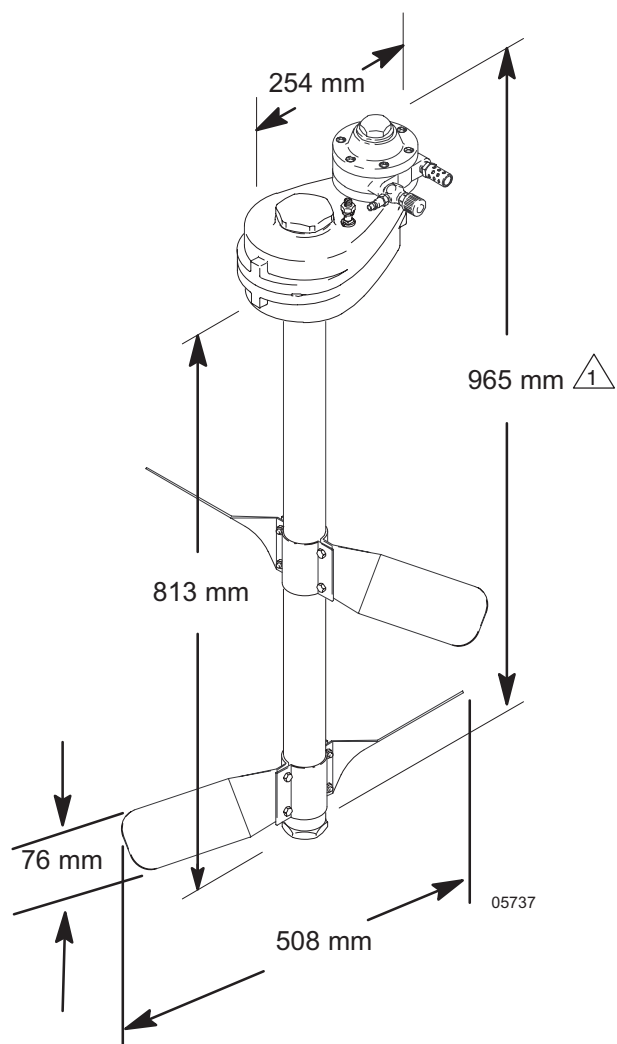
A Delrin® a DuPont Company bejegyzett védjegye.

Méretrajzok

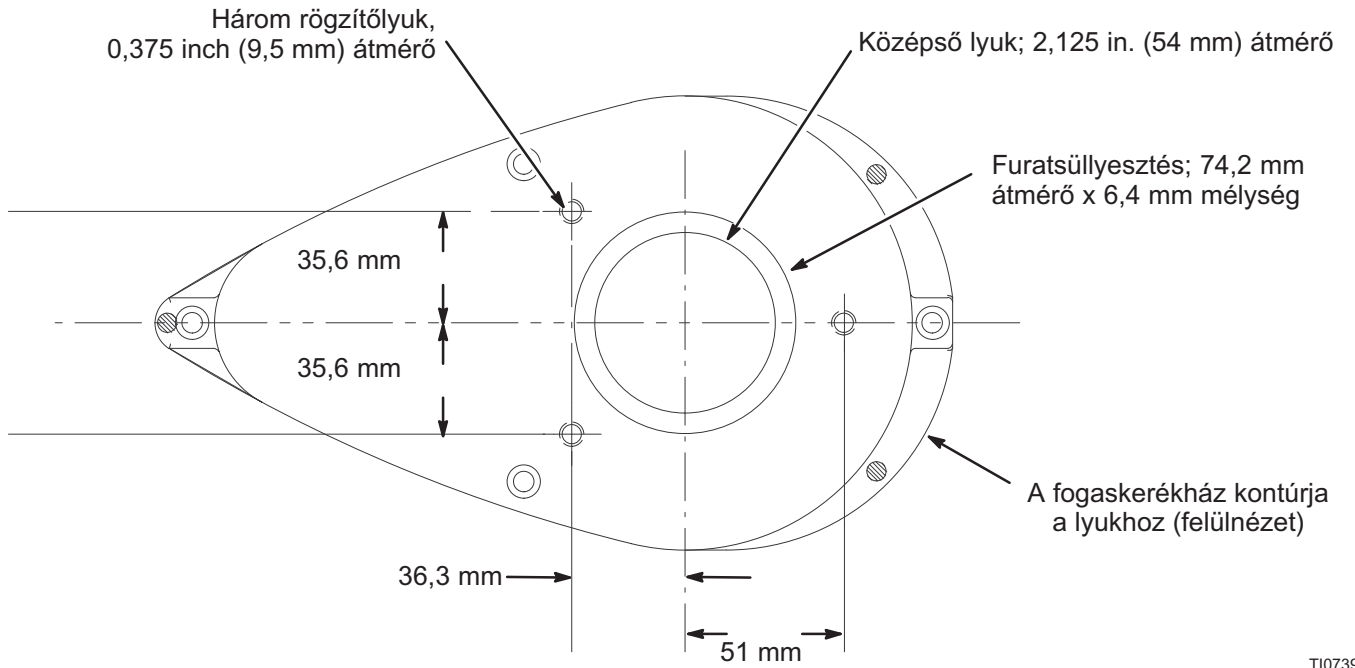
Nagyteljesítményű, rozsdamentes acél
keverőgép, 238157 modell (ld. a képen)

Szifonkészlet, 238250 modell

△₁ A 240209 modell magassága ugyanaz,
mint a Szifonkészleté (lásd jobbra).



Séma - rögzítőlyukak



T10739

Graco standard garancia

A Graco garantálja, hogy az általa gyártott minden berendezés, amely a Graco nevet viseli, anyag- és gyártási hibától az első felhasználónak történő értékesítés időpontjában. A Graco által kibocsátott speciális, kiterjesztett illetve korlátozott garancia kivételével az értékesítés időpontjától számított tizenkét hónapos időtartamra vonatkozóan a Graco megjavítja illetve kicseréli a berendezés bármely, a Graco által hibásnak ítélt alkatrészét. Ezen garancia csak abban az esetben érvényes, amennyiben a berendezés összeszerelése, működtetése és karbantartása a Graco írásban megadott előírásainak megfelelően történik.

Ezen garancia nem érvényes, és a Graco nem vonható felelősségre természetes elhasználódás / kopás esetén, illetve olyan meghibásodás, sérülés / kár vagy elhasználódás esetén, amely a hibás összeszerelés, nem rendeltetésszerű, helytelen alkalmazás, kopás, korrózió, nem megfelelő vagy helytelen karbantartás, hanyagság, baleset, megbontás / átalakítás vagy nem a Graco által gyártott alkatélemek alkalmazásának a következménye. Továbbá a Graco nem vállal felelősséget olyan meghibásodás, sérülés / kár vagy elhasználódás esetén sem, melynek oka a Graco berendezés inkompatibilitása (összeférhetetlensége) a nem általa gyártott szerkezetekkel, tartozékokkal, berendezésekkel ill. anyagokkal, illetve a Graco által nem jóváhagyott szerkezetek, tartozékok, berendezések vagy anyagok helytelen tervezése, gyártása, összeszerelése, működtetése vagy karbantartása.

Ezen garancia feltétele az is, hogy a vásárló a hibásnak vélt berendezést a költségeket előre kifizetve visszajuttassa egy hivatalos (szerződött) Graco márkakereskedőhöz a bejelentett hiba kivizsgálása céljából. Amennyiben a bejelentett hiba az ellenőrzés után valószínűleg bizonyul, a Graco költségmentesen megjavít illetve kicserél bármely hibás alkatrészt. Ezután a berendezést visszaküldi az eredeti vásárló részére a szállítási költség előre történő kifizetése mellett. Ha a berendezés vizsgálata nem tár fel semmilyen anyag- vagy gyártási hibát sem, akkor a javítást méltányos áron elvégezzük, amely tartalmazza az alkatrészek, a munkaerő és a szállítás árát.

A JELEN GARANCIA KIZÁRÓLAGOS ÉS HELYETTESÍT BÁRMILYEN MÁS KIFEJEZETT VAGY VÉLELMEZETT GARANCIÁT, IDEÉRTVE, DE NEM SZORÍTKOZVA AZ ÉRTÉKESÍTHETŐSÉGRE, ILLETVE A MEGHATÁROZOTT CÉLRA VALÓ ALKALMASSÁGRA VONATKOZÓ GARANCIÁVÁLLALÁST IS.

A Graco kizárólagos kötelezettsége és a vevő kizárólagos jogorvoslata a garancia bármilyen jellegű megszegése esetén a fentiekben meghatározottak szerint történik. A vásárló egyetért azzal, hogy semmilyen más jogorvoslat sem alkalmazható (ideértve, de nem szorítkozva az előre nem látható- ill. következményes kárból adódó kártérítési igényre az elmaradt haszon, elmaradt értékesítés, személyi sérülés vagy anyagi kár miatt, illetve bármilyen egyéb, előre nem látható- vagy következményes veszteség miatt). A garancia megszegése miatti keresetet az értékesítés időpontjától számított kettő (2) éven belül kell benyújtani.

A Graco nem nyújt garanciát illetve elutasít mindenfajta vélelmezett garanciát az értékesíthetőségre és a meghatározott célra való alkalmasságra vonatkozóan olyan tartozékok, berendezések, anyagok és alkatélemek esetén, melyeket a Graco forgalmazza, de nem a Graco gyártja. Ezen, a Graco által értékesített, de nem a Graco által gyártott termékekre (mint például villanymotorok, kapcsolók, csövek stb.), amennyiben garanciálisak, a termék gyártója által kibocsátott garancia érvényes. Az ilyen garanciák megszegése esetén a Graco minden méltányolandó segítséget megad a vásárló számára a követelési igény érvényre juttatásához.

A Graco semmilyen körülmények között sem vállal felelősséget olyan közvetett, előre nem látható, különleges vagy következményes károkért, melyek a Graco által a továbbiakban szállított berendezésből adódnak, illetve bármilyen általa eladott termék vagy egyéb áru beszereléséből, teljesítményéből vagy használatából ered, akár szerződés megszegése, garancia megszegése, a Graco gondatlansága vagy bármely más okból adódik.

FOR GRACO CANADA CUSTOMERS

The parties acknowledge that they have required that the present document, as well as all documents, notices and legal proceedings entered into, given or instituted pursuant hereto or relating directly or indirectly hereto, be drawn up in English. Les parties reconnaissent avoir convenu que la rédaction du présente document sera en Anglais, ainsi que tous documents, avis et procédures judiciaires exécutés, donnés ou intentés à la suite de ou en rapport, directement ou indirectement, avec les procédures concernées.

A jelen dokumentumban szereplő összes írásos és képi adat a megjelenés időpontjában a termékkel kapcsolatos legfrissebb rendelkezésünkre álló információkat tükrözi. A Graco mindenkor fenntartja a termék előzetes értesítés nélküli változtatásának jogát.

MM 308609

Graco Központ: Minneapolis
Nemzetközi irodák: Belgium, Kína, Japán, Korea

**GRACO N.V.; Industrieterrein — Oude Bunders;
Slakweidestraat 31, 3630 Maasmechelen, Belgium
Tel.: 32 89 770 700 – Fax: 32 89 770 777**

NYOMTATÁS BELGIUMBAN 308609 1995 / 12, Átdolgozva: 2005 / 05