

Paket za izravno uranjanje GH833

311567B

- Za ugradnju tornja/konzole. -

Dio br. 287843



Važne sigurnosne upute

Pročitajte sva upozorenja i upute sadržane u ovom priručniku. Čuvajte ovaj priručnik.

Konzultirajte priručnik za uporabu GH833. Prije pokušaja ugradnje paketa, obavite **Postupak otpuštanja pritiska**, stranica 4.



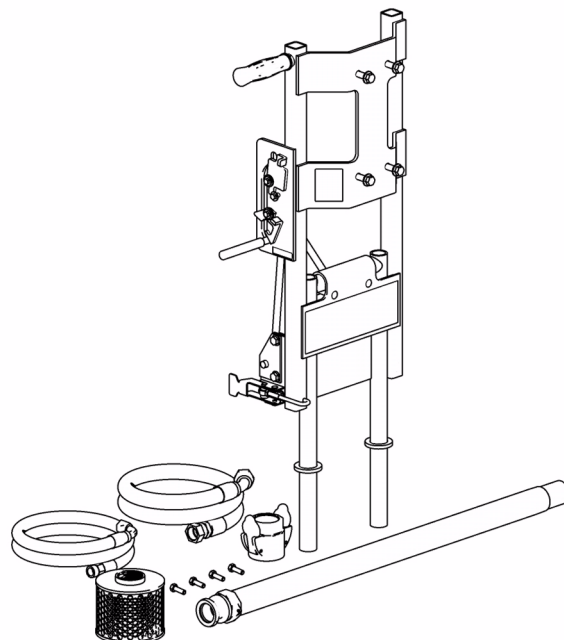
311280



311283



311484



PROVEN QUALITY. LEADING TECHNOLOGY.



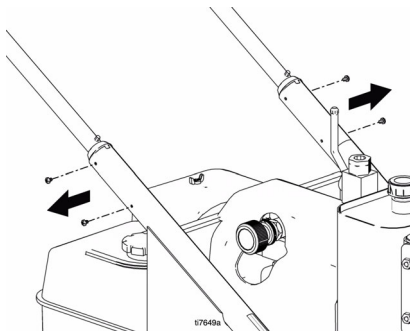
Učvršćenje (opciono)

Radi sprječavanja oštećenja uređaja tijekom transporta kamionom ili prikolicom, Graco preporuča njegovo učvršćivanje za pod vozila.

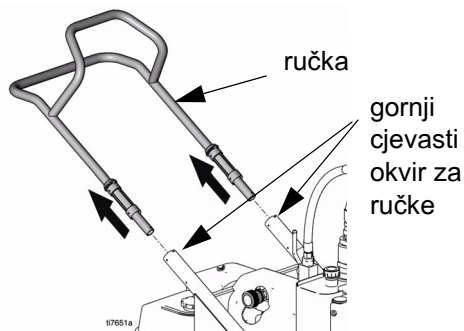
Premještanje ručke

Prije nego što možete učvrstiti uređaj na kamionu ili prikolici, morate premjestiti ručku.

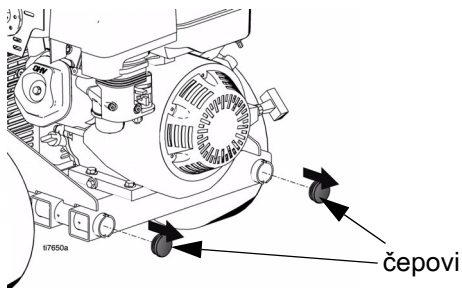
1. Pomoću phillips odvijača skinite vijke iz cijevi ručke (4).



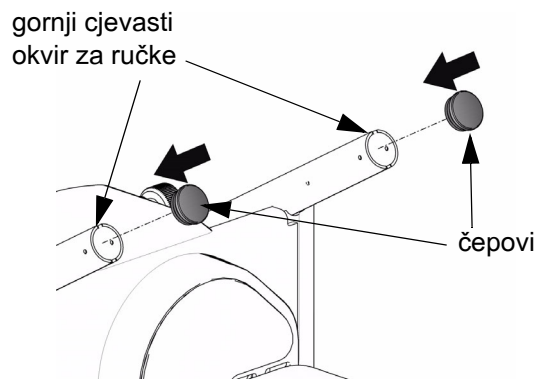
2. Skinite sklop ručke tako što ćete ga izvući iz gornjeg cjevastog okvira.



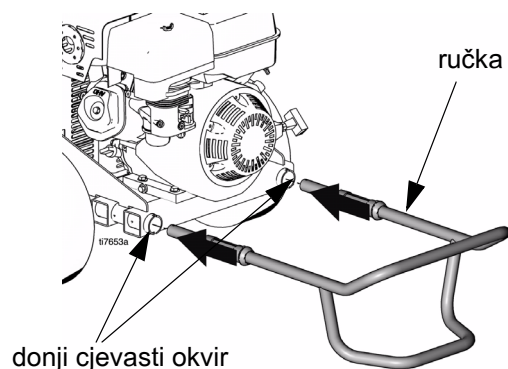
3. Skinite čepove cjevastog okvira (2) koji su smješteni iza kotača.



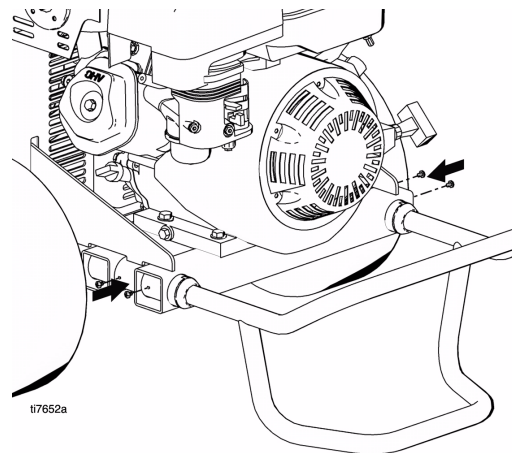
4. Umetnite čepove u gornji cjevasti okvir.



5. Umetnite sklop ručke u donji cjevasti okvir. Cjevasti oslonac mora biti okrenut prema dolje. Prilagodite dubinu unutra/van.





6. Ugradite vijke cijevi (4) u donji cjevasti okvir.



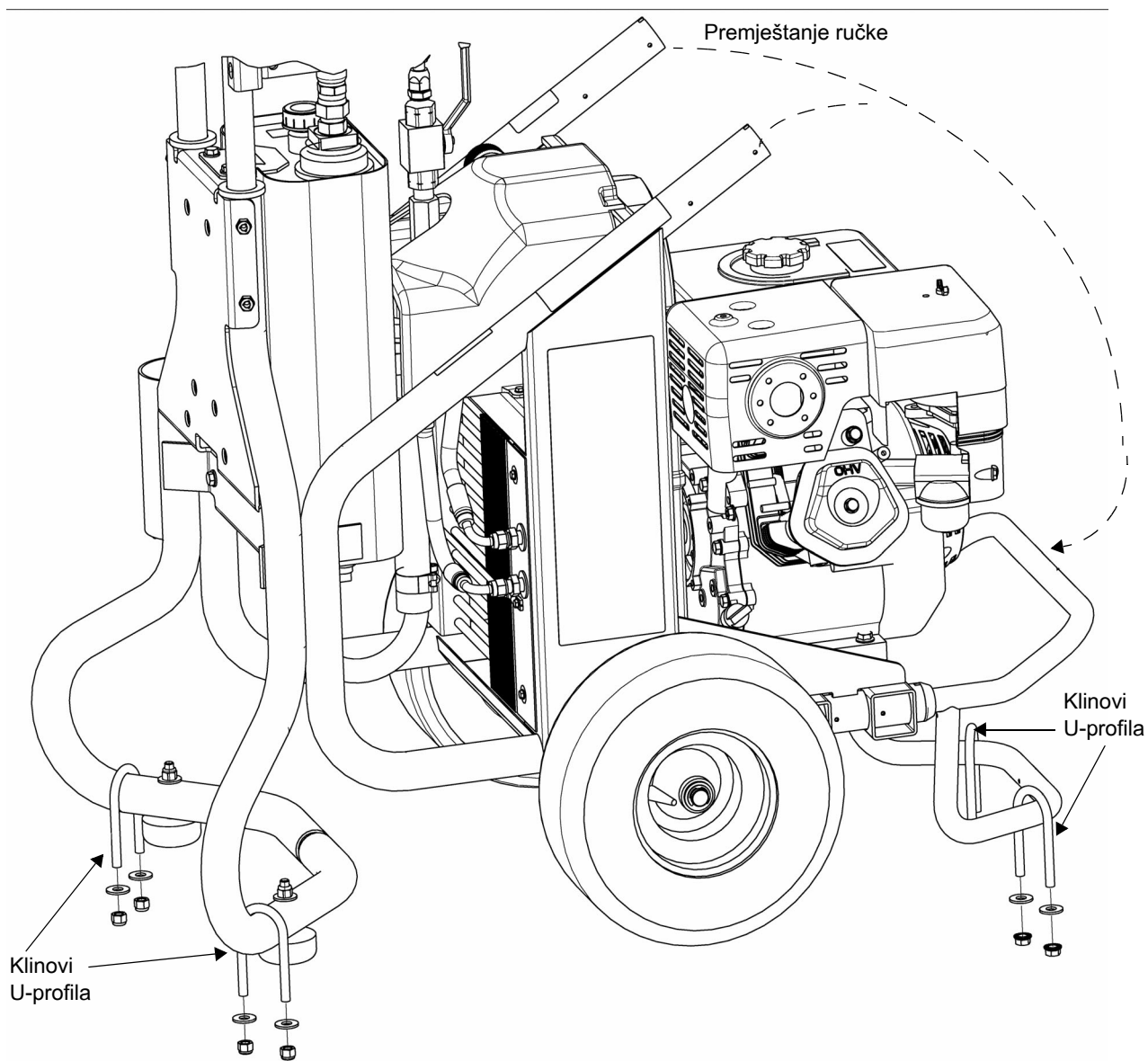
Pričvršćivanje uređaja na pod vozila.

Za učvršćenje, pričvrstite klinove U-profila oko okvira raspršivača kao što je prikazano na sljedećoj slici.

							
---	---	--	--	--	--	--	--

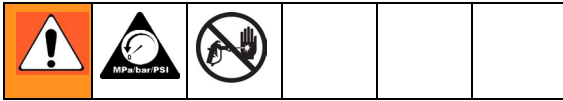
Raspršivač je teški uređaj. Radi izbjegavanja tjelesnih ozljeda koje bi mogle nastati kao posljedica pomicanja uređaja prilikom njegovog prijevoza, uvijek učvrstite raspršivač za vozilo.

1. Premjestite ručku, koraci 1-5, stranica 2.
2. Postavite klin U-profila oko okvira raspršivača i kroz rupe u podu vozila. Na kraj klina postavite podložnu pločicu i maticu. Čvrsto zategnite maticu pomoću ključa.



Opće obavijesti

Postupak otpuštanja pritiska







1. Aktivirajte sigurnosnu blokadu otponca.
2. Isključite ventil pumpe (položaj OFF).
3. Isključite motor.
4. Ugodite pritisak na najnižu razinu.
5. Aktivirajte pištolj radi otpuštanja pritiska.
6. Okrenite glavni ventil prema dolje.

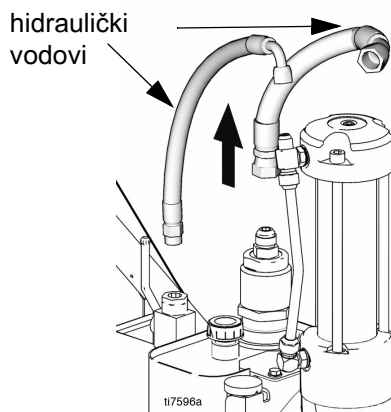
Blokada otponca

Uvijek kad prestanete raspršivati, aktivirajte sigurnosnu blokadu otponca kako biste spriječili da se pištolj slučajno aktivira rukom ili ako ga se ispusti ili udari.

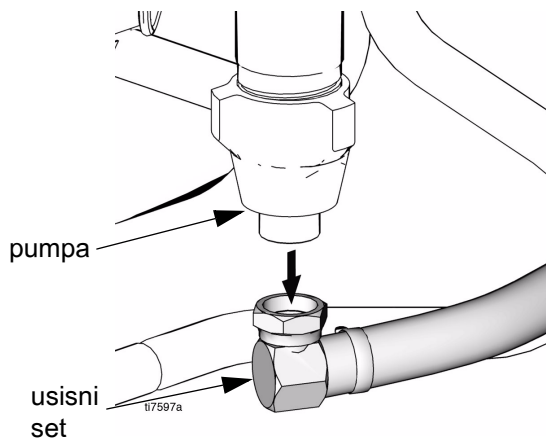
Skidanje hidrauličke glave i pumpe

						
OPASNOST OD OPEKOTINA						
Površine uređaja i tekućina koju se zagrijava mogu tijekom rada postati vrlo vrući. Kako biste izbjegli ozbiljne opekotine, nemojte dodirivati vruću tekućinu ili uređaj. Pričekajte dok se uređaj/tekućina ohladi.						

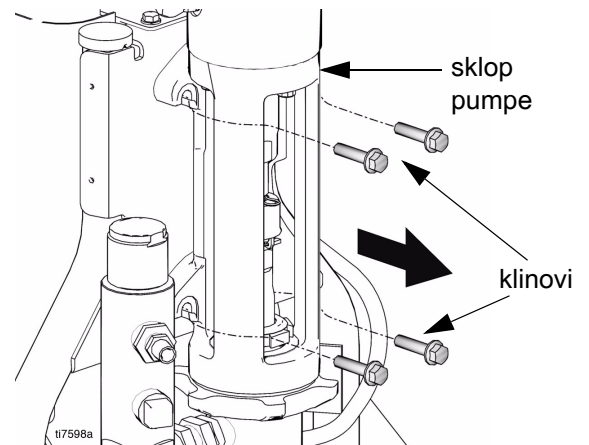
1. Slijedite **Postupak otpuštanja pritiska**, stranica 4.
2. Pustite da se uređaj ohladi.
3. Skinite (2) hidrauličke vodove s glave i tijela.



4. Skinite usisni set s podnožja pumpe.

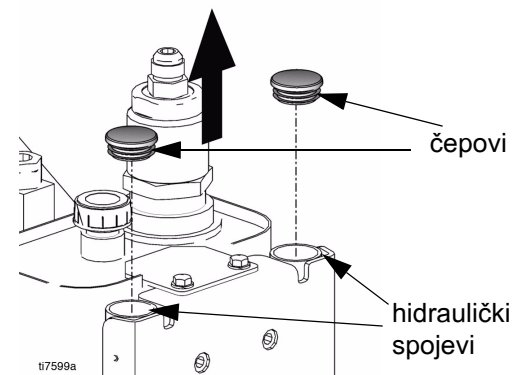


5. Skinite (4) klinove za učvršćenje na sklopu pumpe i uklonite sklop na stranu.



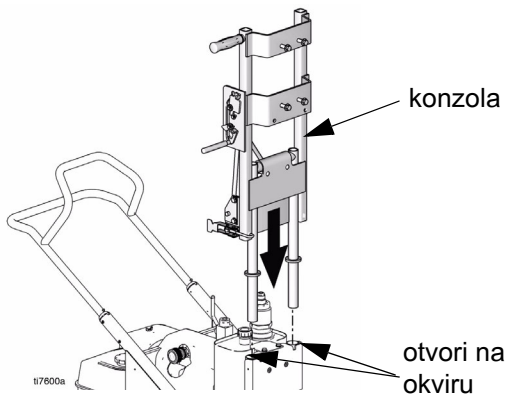
6. Skinite (2) crne čepove.

NAPOMENA: Zaštite otvorene hidrauličke spojeve od krhotina i onečišćenja.

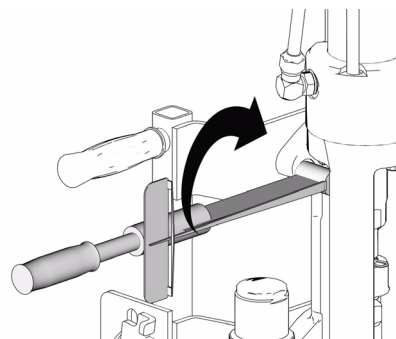


Ugradnja paketa za izravno uranjanje

1. Ugradite toranj/konzolu u rupe u okviru.



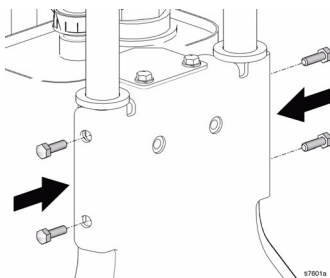
4. Zategnite na 400 +/- 10 in-lbs (33,3 ft. lbs).



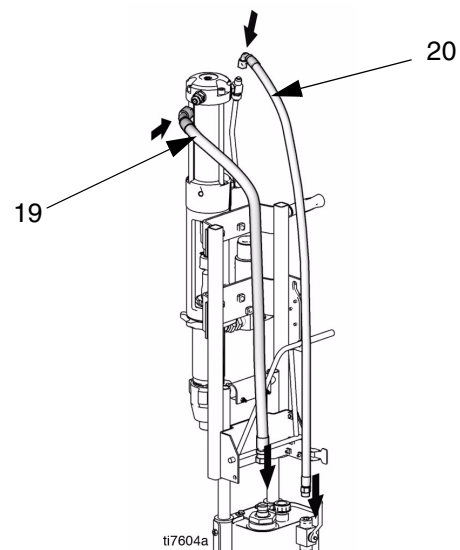
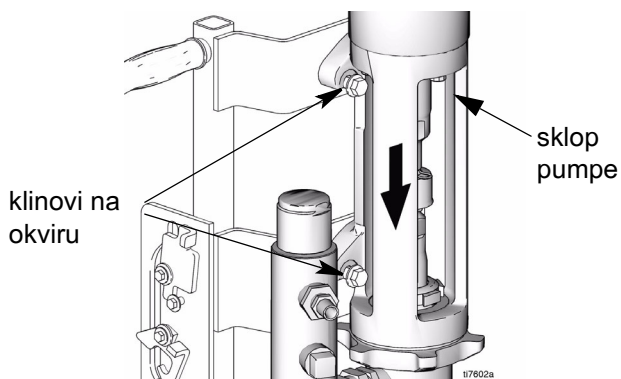
5. Ugradite nove, dulje hidrauličke vodove (19, 20) iz paketa.

<p>Pokreti pumpe mogu dovesti do iskliznuća konzole iz okvira i prouzročiti ozbiljne ozljede. Uvijek ugradite i čvrsto stegnite vijke kako biste to spriječili.</p>						

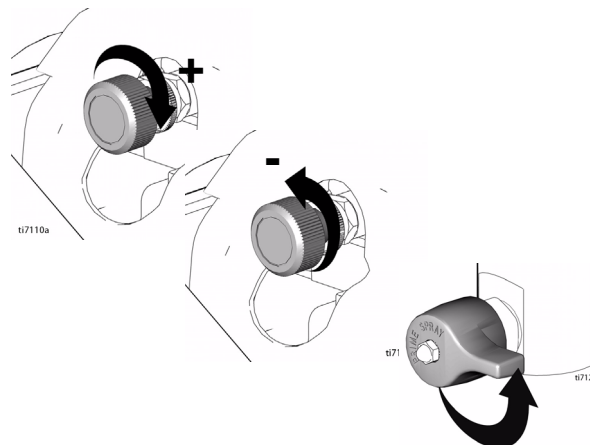
2. Ugradite (4) vijke-zadržake u okvir kako bi se toranj/konzola držala u mjestu. Zategnite na 165 +/- 10 in.-lbs (13,8 ft.-lbs).





3. Ugradite sklop pumpe preko (4) klinova okvira.



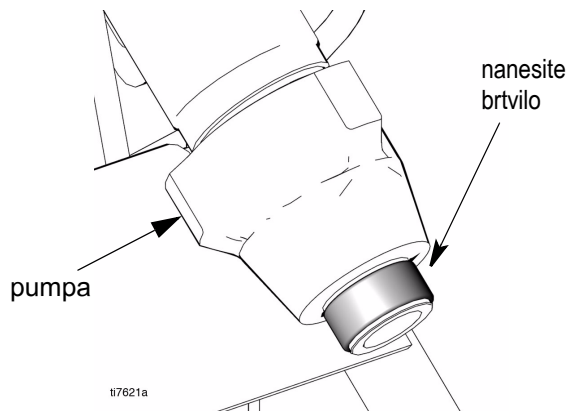
6. Kako biste istisnuli zrak iz hidrauličkih vodova, pritisak povećajte u mjeri dovoljnoj za pokretanje hidrauličkog motora i pustite da tekućina kruži 15 sekunda. Potom smanjite pritisak, okrenite glavni ventil u vodoravni položaj (zatvoreno).



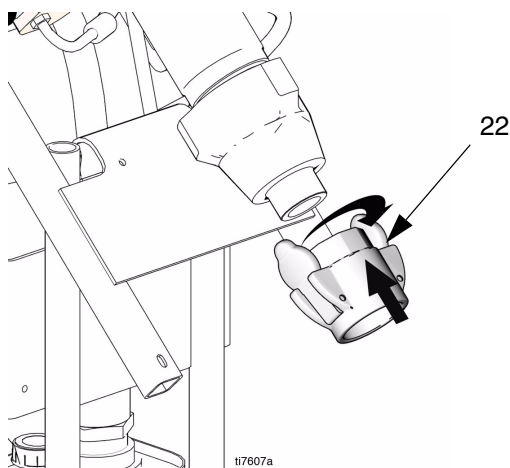
Korištenje izravnog uranjanja

						
OPASNOST OD DIJELOVA U POKRETU						
Dijelovi u pokretu mogu pričepiti ili otkinuti prste ili druge dijelove tijela.						
<ul style="list-style-type: none"> • Držite se podalje od dijelova u pokretu. • Uređaj nemojte koristiti ako su s njega uklonjeni štitnici ili zaštitni poklopci. • Uređaj pod pritiskom može se pokrenuti bez upozorenja. Prije provjere, pomicanja ili servisa uređaja, slijedite Postupak za otpuštanje pritiska iz ovog priručnika. Odpojte napajanje energijom ili dotok zraka. 						

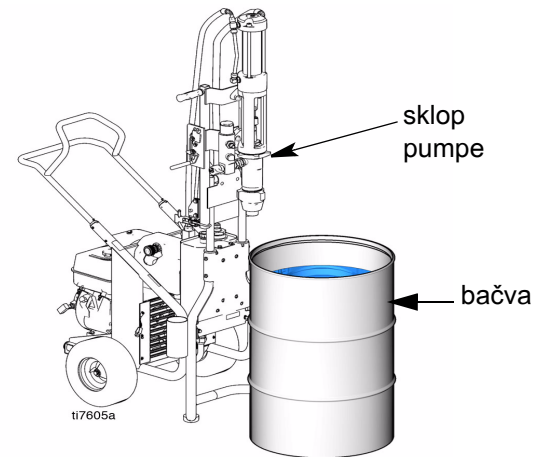
1. Na muške navoje na pumpi nanesite brtvilo za navoje cijevi (25).



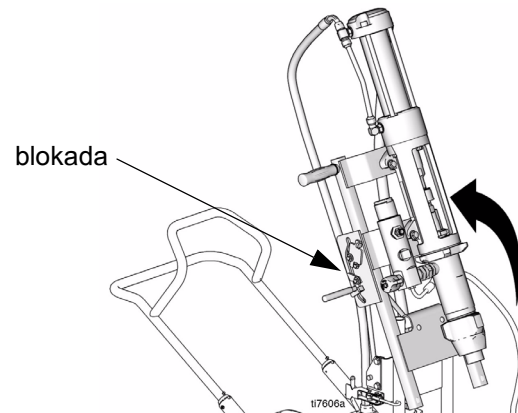
2. Nataknite ženski osigurač (22) iz paketa na muške navoje na pumpi. Čvrsto stegnite.



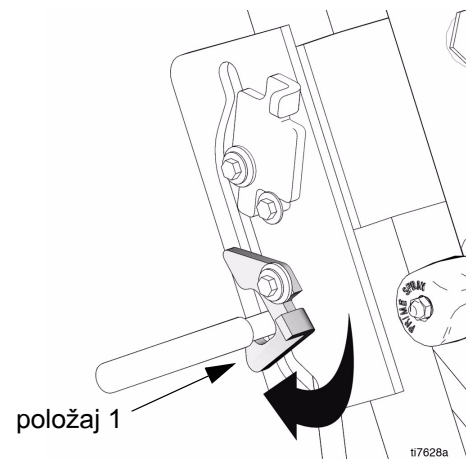
3. Ispod sklopa pumpe postavite bačvu od 2000 litara.



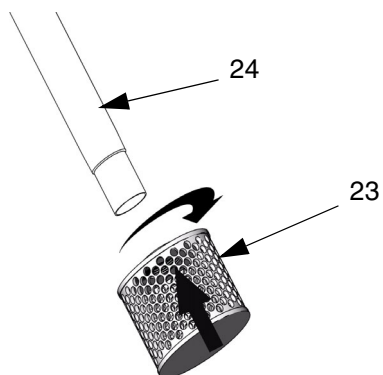
4. Otkočite blokadu i vratite toranj/konzolu u položaj 1.



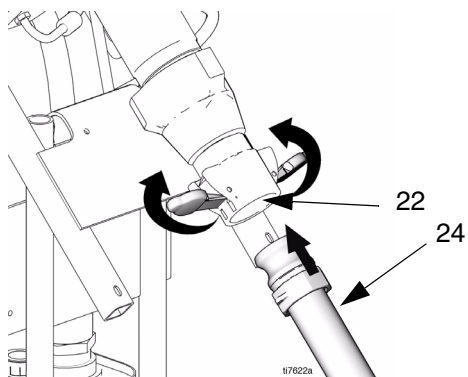
5. Zakočite blokadu u položaju 1.



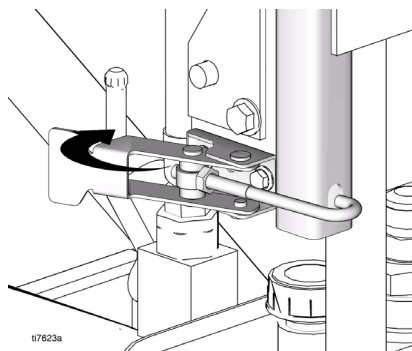
6. Ugradite sito (23) na dno usisne cijevi (24).



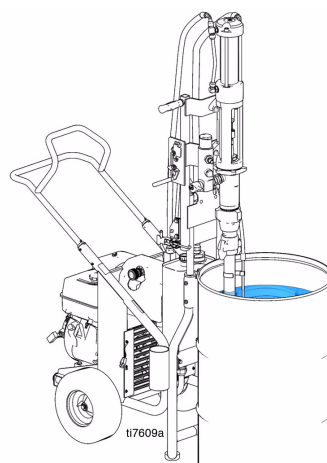
7. Ugradite usisnu cijev (24). Postavite nožice osigurača (22) kako bi cijev čvrsto stajala na mjestu.



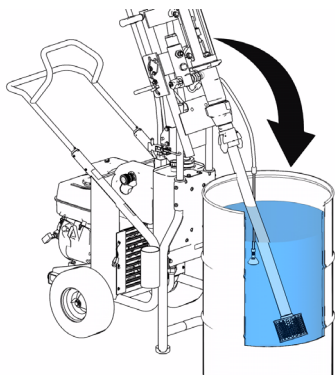
9. Blokirate toranj/konzolu na mjestu.



10. Spremno za uporabu.

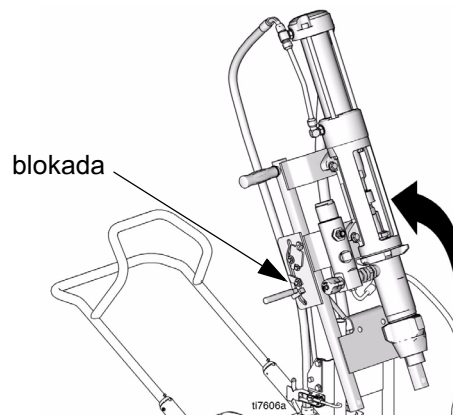


8. Spustite cijev u bačvu.

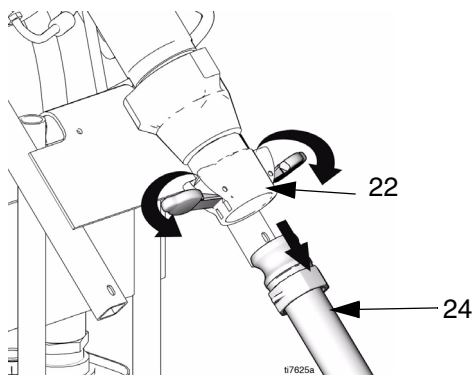


Zamjena bačve

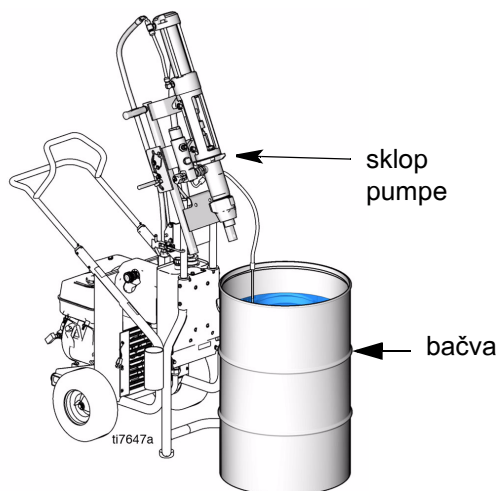
1. Nagnite toranj/konzolu unazad i blokirajte u položaju 1.



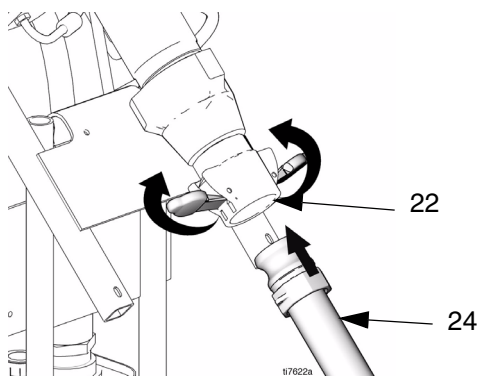
2. Maknite nožice osigurača (22) i skinite usisnu cijev (24).



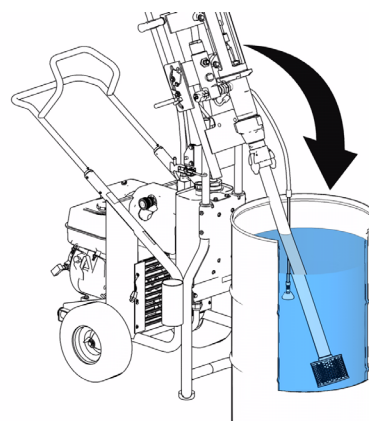
3. Pomaknite sklop i namjestite novu bačvu ispod sklopa pumpe.



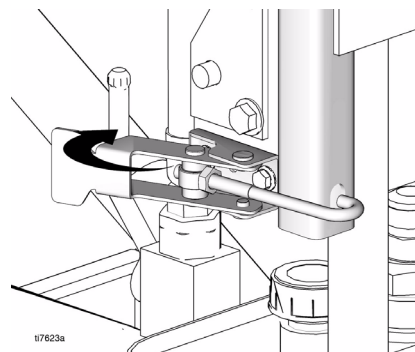
4. Ugradite usisnu cijev (24). Postavite nožice osigurača (22) kako bi cijev čvrsto stajala na mjestu.



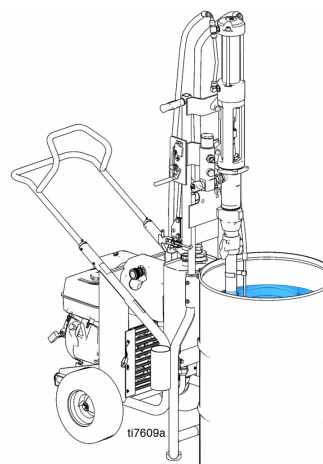
5. Spustite cijev u bačvu.



6. Blokirajte toranj/konzolu na mjestu.



7. Spremno za uporabu.

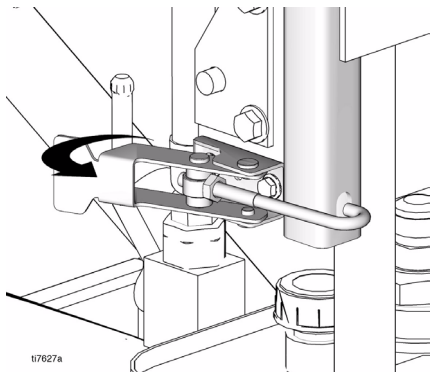


Prijevoz uređaja

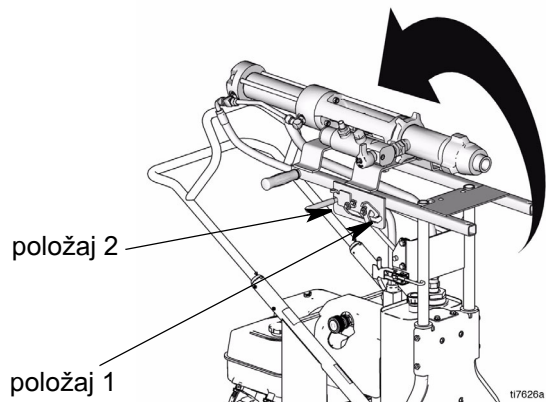
OPREZ

Uređaj nemojte prevoziti u okomitom položaju. Uvijek prilikom prijevoza učvrstite uređaj vezivanjem za vozilo ili slijedite upute za učvršćivanje za vozilo, stranica 2.

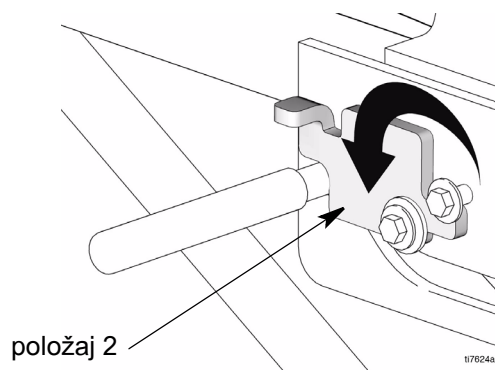
1. Deblokirajte toranj/konzolu.



2. Radi prijevoza nagnite toranj/konzolu za 90° u položaj 2.



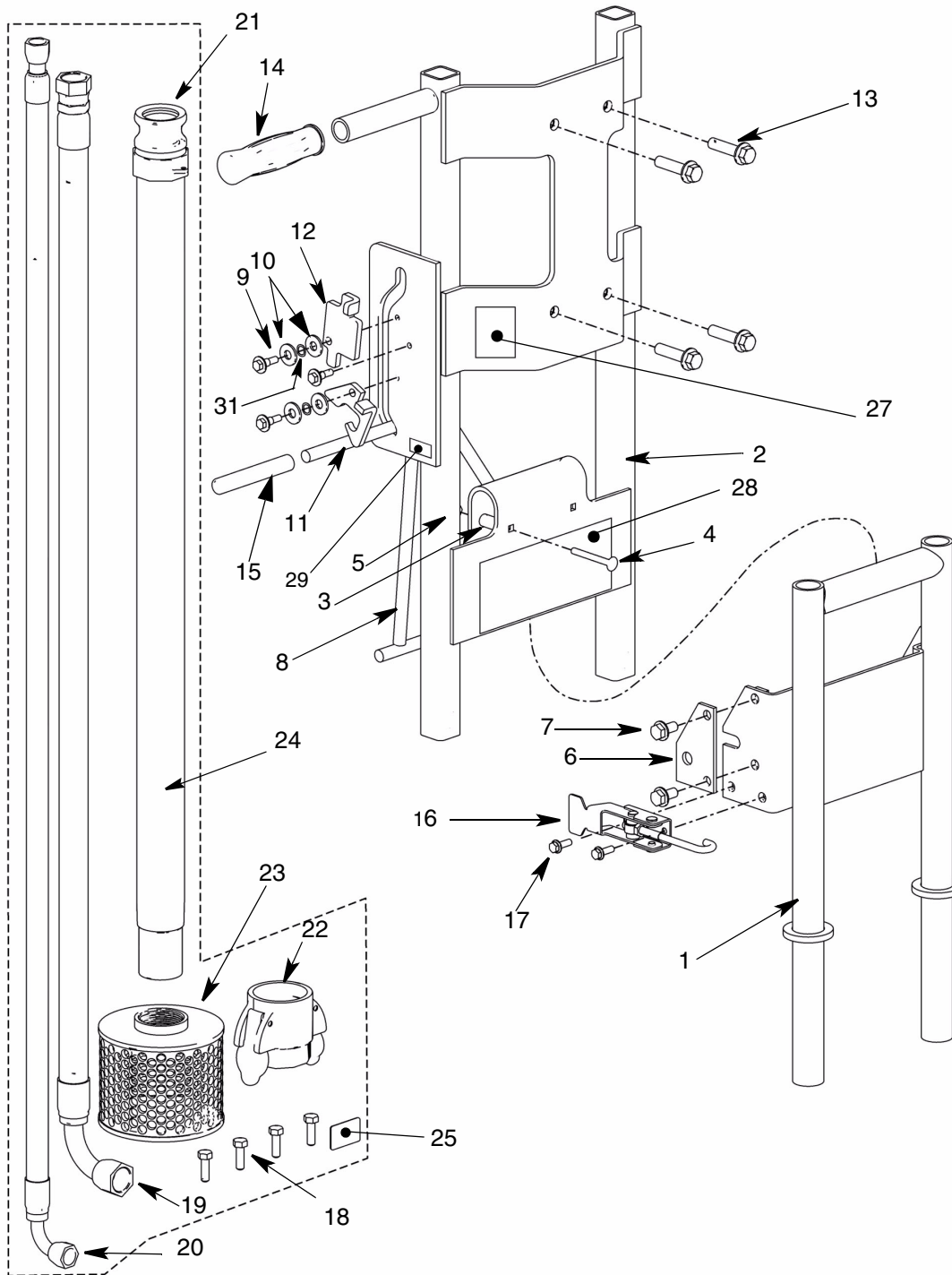
3. Učvrstite u mjestu.



Dijelovi

FN	Part No.	Description	Qty	FN	Part No.	Description	Qty
1	287897	SUPPORT, frame	1	17	113796	SCREW, flanged, hex hd	2
2	287896	FRAME, 55 gallon lift	1	18	114251	SCREW, cap, hex hd	4
3	188622	SPACER	2	19	15H265	HOSE, coupled	1
4	116630	SCREW	2	20	15H268	HOSE, coupled	1
5	102040	NUT, lock, hex	2	21	120307	FITTING, hose adapter	1
6	15H478	PLATE, retainer	1	22	120308	FITTING, hose adapter	1
7	112395	SCREW, cap, flnghd	2	23	189091	STRAINER	1
8	288037	BRACE, tilt, back	1	24	15H254	TUBE, inlet	1
9	119872	SCREW, shoulder	3	25	119400	SEALANT	1
10	100023	WASHER, flat	4	27▲	15H619	LABEL, warning	2
11	15H496	LATCH, liftkit, lower	1	28	15H618	LABEL	1
12	15H495	LATCH, liftkit, upper	1	29	192840	LABEL	1
13	120226	SCREW, hex hd, flange	4	31	120445	WASHER, wave	2
14	108063	GRIP, handle	1				
15	114808	CAP, vinyl	1				
16	195550	LATCH, adjustable	1				

▲ Zamjenske naljepnice i kartice za opasnost
i upozorenje možete dobiti bez naknade.



All written and visual data contained in this document reflects the latest product information available at the time of publication.
 Graco reserves the right to make changes at any time without notice.
 MM 311493

Graco Headquarters: Minneapolis
International Offices: Belgium, China, Japan, Korea
GRACO INC. P.O. BOX 1441 MINNEAPOLIS, MN 55440-1441
 www.graco.com
 Printed in USA, 3/2006