

KÄYTTÖOHJEET



Matrix[®] 5 & Matrix[®] 15-mittari

332266T
FI

Öljyjen ja pakkasnesteen annosteluun Matrix-järjestelmän langattoman tietoyhteyden kautta.

Vain ammattikäyttöön.

Ei saa käyttää eurooppalaisissa räjähdysriskissä tiloissa.

Suurin käyttöpaine: 10 MPa; 103 baaria (1500 psi)

Maksimivirtaus: 14 gpm (53,0 lpm)

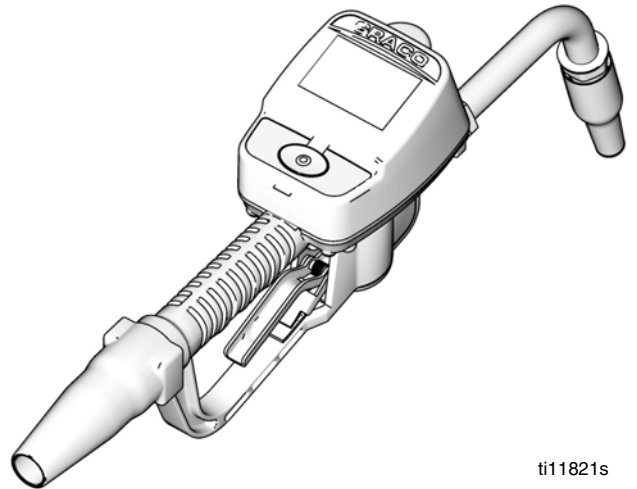


Tärkeitä turvaohjeita

Lue kaikki tämän käyttöohjeen varoitukset ja ohjeet. Säilytä nämä ohjeet.

HUOMAUTUS

Tämä annosteluventtiili on tarkoitettu vain raakaöljypohjaisten voiteluaineiden ja pakkasnesteen annosteluun. Älä annostele tuulilasipesunestettä tällä annosteluventtiilillä.



ti11821s

Matrix 5 ja Matrix 15 sisältävät radiotaajuuslaitteen, jolla on seuraavat hyväksynnit:



FCC ID: TFB-FREESTAR
IC: 5969A-FREESTAR



ABN 75082 447 194
Freestar3 ZFSM-101-3(LSR)



PROVEN QUALITY. LEADING TECHNOLOGY.

Mallit

Kaikki mittarit on esiasetettu neljännesgallonalle Gracon tehtaalla.

Matrix 5-mallit

Mallinro	Kiertonivel	Jatko-osa	Tippumaton suutin	Neste
256282	1/2" NPT(F)	Jäykkä	Automaattinen, pikalukittava	Öljy, ATF
256482	1/2" NPT(F)	Taipuisa	Automaattinen, pikalukittava	Öljy, ATF
256483	1/2" NPT(F)	Vaihteistoöljy	Pikalukittava	Vaihteistoöljy
256484	1/2" NPT(F)	Jäykkä	Pikalukittava	Pakkasneste
256485	1/2" NPT(F)	Taipuisa	Pikalukittava	Pakkasneste
24H134	1/2" BSPP(F)	Jäykkä	Automaattinen, pikalukittava	Öljy, ATF
24H136	1/2" BSPP(F)	Taipuisa	Automaattinen, pikalukittava	Öljy, ATF
24H138	1/2" BSPP(F)	Vaihteistoöljy	Pikalukittava	Vaihteistoöljy
24H140	1/2" BSPP(F)	Jäykkä	Pikalukittava	Pakkasneste
24H142	1/2" BSPP(F)	Taipuisa	Pikalukittava	Pakkasneste
24H135	1/2" BSPT(F)	Jäykkä	Automaattinen, pikalukittava	Öljy, ATF
24H137	1/2" BSPT(F)	Taipuisa	Automaattinen, pikalukittava	Öljy, ATF
24H139	1/2" BSPT(F)	Vaihteistoöljy	Pikalukittava	Vaihteistoöljy
24H141	1/2" BSPT(F)	Jäykkä	Pikalukittava	Pakkasneste
24H143	1/2" BSPT(F)	Taipuisa	Pikalukittava	Pakkasneste

Matrix 15-mallit

Mallinro	Kiertonivel	Jatko-osa	Tippumaton suutin	Neste
256486	1/2" NPT(F)	Jäykkä	Suuri virtaama, pikalukittava	Öljy, ATF, pakkasneste
256487	1/2" NPT(F)	Taipuisa	Suuri virtaama, pikalukittava	Öljy, ATF, pakkasneste
256488	3/4" NPT(F)	Jäykkä	Suuri virtaama, pikalukittava	Öljy, ATF, pakkasneste
257120	3/4" NPT(F)	Taipuisa	Suuri virtaama, pikalukittava	Öljy, ATF, pakkasneste
257539	Ei kiertoniveltä	Ei jatko-osaa	Ei suutinta	Öljy, ATF, pakkasneste
24H144	1/2" BSPP(F)	Jäykkä	Suuri virtaama, pikalukittava	Öljy, ATF, pakkasneste
24H146	1/2" BSPP(F)	Taipuisa	Suuri virtaama, pikalukittava	Öljy, ATF, pakkasneste
24H148	3/4" BSPP(F)	Jäykkä	Suuri virtaama, pikalukittava	Öljy, ATF, pakkasneste
24H158	3/4" BSPP(F)	Taipuisa	Suuri virtaama, pikalukittava	Öljy, ATF, pakkasneste
24H145	1/2" BSPT(F)	Jäykkä	Suuri virtaama, pikalukittava	Öljy, ATF, pakkasneste
24H147	1/2" BSPT(F)	Taipuisa	Suuri virtaama, pikalukittava	Öljy, ATF, pakkasneste
24H149	3/4" BSPT(F)	Jäykkä	Suuri virtaama, pikalukittava	Öljy, ATF, pakkasneste
24H159	3/4" BSPT(F)	Taipuisa	Suuri virtaama, pikalukittava	Öljy, ATF, pakkasneste

Saksalaiset, puolalaiset ja italialaiset mallit






Mallinro	Kiertonivel	Jatko-osa	Tippumaton suutin	Neste
24M065	1/2" BSPP(F)	Jäykkä	Automaattinen, pikalukittava	Öljy, ATF
24M066	1/2" BSPT(F)	Jäykkä	Automaattinen, pikalukittava	Öljy, ATF
24N582	1/2" NPT(F)	Jäykkä	Automaattinen, pikalukittava	Öljy, ATF
24M067	1/2" BSPP(F)	Taipuisa	Automaattinen, pikalukittava	Öljy, ATF
24M068	1/2" BSPT(F)	Taipuisa	Automaattinen, pikalukittava	Öljy, ATF
24N583	1/2" NPT(F)	Taipuisa	Automaattinen, pikalukittava	Öljy, ATF
24M069	1/2" BSPP(F)	Vaihteistoöljy	Pikalukittava	Vaihteistoöljy
24M070	1/2" BSPT(F)	Vaihteistoöljy	Pikalukittava	Vaihteistoöljy
24N584	1/2" NPT(F)	Vaihteistoöljy	Pikalukittava	Vaihteistoöljy
24M071	1/2" BSPP(F)	Jäykkä	Pikalukittava	Pakkasneste
24M072	1/2" BSPT(F)	Jäykkä	Pikalukittava	Pakkasneste
24N585	1/2" NPT(F)	Jäykkä	Pikalukittava	Pakkasneste
24M074	1/2" BSPP(F)	Taipuisa	Pikalukittava	Pakkasneste
24M075	1/2" BSPT(F)	Taipuisa	Pikalukittava	Pakkasneste
24N586	1/2" NPT(F)	Taipuisa	Pikalukittava	Pakkasneste

Saksalaiset, puolalaiset ja italialaiset mallit

Mallinro	Kiertonivel	Jatko-osa	Tippumaton suutin	Neste
24M076	1/2" BSPP(F)	Jäykkä	Suuri virtaama, pikalukittava	Öljy, ATF, pakkasneste
24M077	1/2" BSPT(F)	Jäykkä	Suuri virtaama, pikalukittava	Öljy, ATF, pakkasneste
24N588	1/2" NPT(F)	Jäykkä	Suuri virtaama, pikalukittava	Öljy, ATF, pakkasneste
24M078	1/2" BSPP(F)	Taipuisa	Suuri virtaama, pikalukittava	Öljy, ATF, pakkasneste
24M079	1/2" BSPT(F)	Taipuisa	Suuri virtaama, pikalukittava	Öljy, ATF, pakkasneste
24N589	1/2" NPT(F)	Taipuisa	Suuri virtaama, pikalukittava	Öljy, ATF, pakkasneste
24M080	3/4" BSPP(F)	Jäykkä	Suuri virtaama, pikalukittava	Öljy, ATF, pakkasneste
24M081	3/4" BSPT(F)	Jäykkä	Suuri virtaama, pikalukittava	Öljy, ATF, pakkasneste
24N592	3/4" NPT(F)	Jäykkä	Suuri virtaama, pikalukittava	Öljy, ATF, pakkasneste
24M082	3/4" BSPP(F)	Taipuisa	Suuri virtaama, pikalukittava	Öljy, ATF, pakkasneste
24M083	3/4" BSPT(F)	Taipuisa	Suuri virtaama, pikalukittava	Öljy, ATF, pakkasneste
24N593	3/4" NPT(F)	Taipuisa	Suuri virtaama, pikalukittava	Öljy, ATF, pakkasneste

Varoitukset

Seuraavat varoitukset koskevat laitteen asennusta, käyttöä, maadoitusta, kunnossapitoa ja korjausta. Huutomerkki tarkoittaa yleisluontoista varoitusta ja vaaran merkki toimenpidekohtaista vaaraa. Lue varoitukset aina tarvittaessa. Lisäksi tämä käyttöohje voi sisältää tuotekohtaisia varoituksia.

 VAROITUS	
	<p>NESTEEN TUNKEUTUMISVAARA</p> <p>Korkeapaineinen neste annosteluventtiilistä, vuotavasta letkusta tai murtuneesta osasta voi puhkaista ihon. Vamma saattaa näyttää tavalliselta haavalta, mutta kyseessä on vakava vamma, joka saattaa johtaa amputointiin. Hakeudu välittömästi lääkärin hoitoon.</p> <ul style="list-style-type: none"> • Älä osoita annosteluventtiilillä ketään tai mitään kehon osaa kohti. • Älä aseta kättäsi annostelusuuttimen päähän. • Älä pysäytä äläkä torju vuotoja kädellä, keholla, käsineellä tai rätillä. • Noudata tämän käyttöohjeen paineenpoistotoimia koskevia ohjeita lopettaessasi ruiskutuksen sekä ennen laitteen puhdistamista, tarkastamista tai huoltamista.
	<p>LAITTEIDEN VÄÄRINKÄYTÖN VAARA</p> <p>Väärinkäyttö voi aiheuttaa kuoleman tai vakavan henkilövahingon.</p> <ul style="list-style-type: none"> • Älä käytä yksikköä väsyneenä tai huumaavien aineiden tai alkoholin vaikutuksen alaisena. • Älä ylitä alimman nimellispaineen kestävä osan suurinta käyttöpainetta tai huonoiten kuumuutta sietävän osan lämpötilaluokitusta. Katso lisätietoja kaikkien laitteiden käyttöoppaiden kohdasta Tekniset tiedot. • Käytä nesteitä ja liuottimia, jotka ovat yhteensopivia laitteen märkien osien kanssa. Katso lisätietoja kaikkien laitteiden käyttöoppaiden kohdasta Tekniset tiedot. Lue neste- ja liuotinvalmistajien varoitukset. Halutessasi täydelliset tiedot aineista pyydä käyttöturvallisuustiedotteet toimittajalta tai jälleenmyyjältä. • Tarkista laite päivittäin. Korjaa kuluneet ja vaurioituneet osat välittömästi tai vaihda ne alkuperäisiin valmistajan varaosiin. • Älä muuta laitetta millään tavalla. • Käytä laitetta ainoastaan sille määrättyyn tarkoitukseen. Kysy lisätietoja jälleenmyyjältä. • Pidä letkut ja kaapelit poissa kulkuväylien, terävien kulmien, liikkuvien osien tai kuumien pintojen läheisyydestä. • Älä kierrä tai taivuta letkuja äläkä siirrä laitetta letkuista vetämällä. • Pidä lapset ja eläimet poissa työskentelyalueelta. • Kaikkia voimassa olevia turvamääräyksiä on noudatettava.
	<p>AKUN TURVALLISUUS</p> <p>Akku voi vuotaa, räjähtää tai aiheuttaa palovammoja tai räjähdyksen, jos sitä käsitellään väärin:</p> <ul style="list-style-type: none"> • Laitteessa voi käyttää vain määrättyjä paristotyyppisiä. • Paristoja vaihdettaessa saattaa syntyä kipinöitä. Vaihda paristo ainoastaan vaarattomassa paikassa, kaukana syttyvistä nesteistä tai huuuista. • Käsittele ja hävitä paristot ja akut oikein. Älä aiheuta oikosulkua, lataa, pura latausta liikaa, pura, rusenna, polta tai lämmitä paristoa tai akkua yli 185° F (85° C:n lämpötilaan).
	<p>TULIPALON JA RÄJÄHDYKSEN VAARA</p> <p>Jos työalueella on syttyviä nesteitä, kuten bensiiniä tai tuulilasien pesunestettä, huomaa, että syttyvät höyryt voivat syttyä tai räjähtää. Estä tulipalo ja räjähdys seuraavasti:</p> <ul style="list-style-type: none"> • Käytä laitetta vain hyvin ilmastoiduissa tiloissa. • Eliminoi kaikki syttymislähteet, kuten savukkeet ja kannettavat sähkölamput. • Pidä työalue puhtaana, siivoa rätit ja roiskeet tai avoimet liuotin- tai bensiinisäiliöt pois. • Älä liitä tai irrota virtajohtoja äläkä sytytä tai sammuta valojohtoja, kun tiloissa on helposti syttyviä höyryjä. • Maadoita kaikki työskentelyalueen laitteet. • Käytä vain maadoitettuja letkuja. • Jos laitetta käytettäessä syntyy kipinöitä tai tuntuu sähköisku, lopeta laitteen käyttö välittömästi. Älä käytä laitetta, ennen kuin ongelma on tunnistettu ja korjattu. • Pidä toimiva sammutin valmiina työskentelyalueella.

 **VAROITUS****HENKILÖKOHTAISET SUOJAVARUSTEET**

Käytä työskentelyalueella sopivia suojavarusteita, jotka auttavat estämään vamman, kuten silmävamman, kuulon menetyksen myrkyllisten höyryjen hengittämisen ja palovammat.

Suojavarusteisiin kuuluvat muun muassa seuraavat:

- Suojalasit ja kuulosuojaimet.
- Neste- ja liuosvalmistajan suosittelemat hengityssuojaimet, suojavaatteet ja -käsineet

KALIFORNIAN EHDOTUS 65

Tämä tuote sisältää kemikaalia, jotka Kalifornian osavaltion tietojen mukaan aiheuttavat syöpää, synnynnäisiä vaurioita tai muita hedelmällisyysongelmia. Peseydy huolellisesti aineen käsittelyn jälkeen.

Yleistä mittarista

Navigointi ja toimintatilat



KUVA 1

5-suuntaisen valikon navigointinäppäimistö (KUVA 1)

- Sisältää NUOLET 4 suuntaan (YLÖS, ALAS, VASEMMALLE, OIKEALLE) sekä keskimmäisen ENTER-painikkeen.
- Käyttäjä voi selata valikoita NUOLIA painamalla. Halutessasi valita/tallentaa valintasi, sinun **tulee** painaa keskellä olevaa ENTER-painiketta.
- Nuolen painaminen alas ja pitäminen painettuna selaa valikkoja nopeutetusti.

Mittarinäyttö

Näytön kontrastin säätö NUOLIA käyttämällä

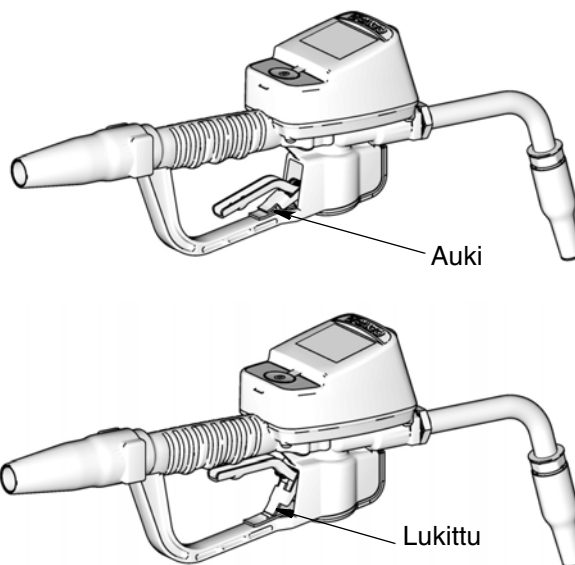
Pääasetusnäytöllä (sivu 7) voidaan säätää kontrastia painamalla NUOLTA VASEMMALLE TAI OIKEALLE.

- **Näyttö tummemmaksi:** Paina NUOLTA OIKEALLE useaan kertaan.
- **Näyttö kirkkaammaksi:** Paina NUOLTA VASEMMALLE useaan kertaan.

Valmiustila/Herätys

- **Valmiustila:** Virransäästötila. Annostelutilassa näyttö sammuu, kun sitä ei käytetä 5 minuuttiin.
- **Herätys:** Näyttö herää valmiustilasta painettaessa NUOLTA tai keskellä olevaa ENTER-painiketta tai jos annostelunesteen liipaisinta painetaan.

Liipaisimen avaaminen ja lukitseminen



KUVA 2

Liipaisimen lukitustoiminto mahdollistaa käyttäjän lukituksen annosteluasennossa, kuten kuvassa KUVA 2. Lukitus vapautetaan painamalla liipaisin napakasti kädensijaa vasten.

Mittarin rekisteröinti

Graco suosittelee mittarin rekisteröimistä **ennen** asennusta.

HUOMAUTUS: Ennen mittarin rekisteröimistä on syötettävä asetustiedot, joita ovat:

- Lähetin/vastaanotin
- Säiliön määrän valvonta (TLM)
- Säiliön asetus,
sekä (valinnainen)
- Pumpun ilman ohjaus (PAC).

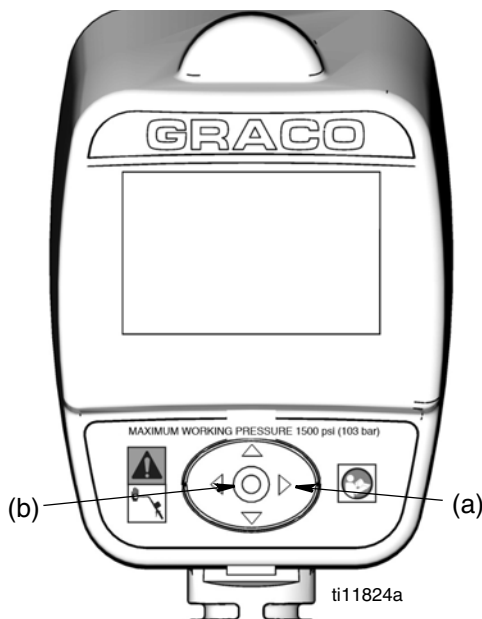
Jos näitä ei ole tehty ensin, ohjelmisto näyttää virhettä yritettäessä mittarin asetusta.

Pääasetusnäytöt (Kuva 4)

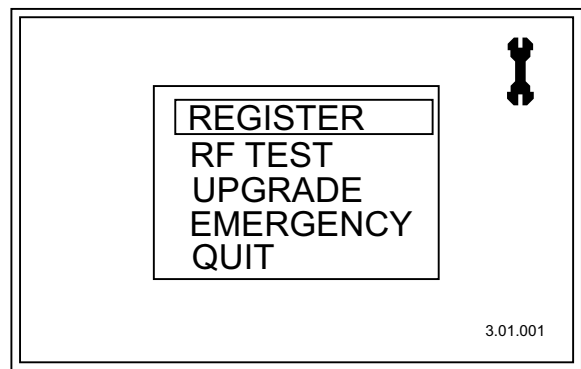
Pääasetusnäytöllä näkyy luettelo käytössä olevista asetuskäytöistä. Luettelossa on myös linkki (QUIT) takaisin toimintanäytölle.

- REGISTER
- RF TEST
- UPGRADE
- EMERGENCY
- QUIT

Rekisteröintinäyttö



KUVA 3

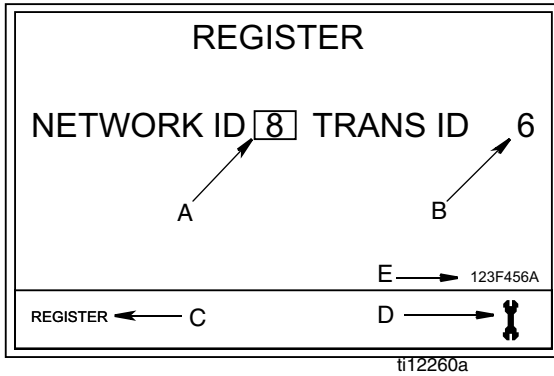


KUVA 4

1. Jos olet annostelunäytöllä, saat pääasetusnäytön esiin painamalla ensin vain NUOLTA OIKEALLE (a) muutaman sekunnin ajan (KUVA 3).
2. Jos olet annostelunäytöllä, saat pääasetusnäytön esiin painamalla ensin vain NUOLTA OIKEALLE (a) muutaman sekunnin ajan (b) (KUVA 3). Pidä molempia painikkeita alhaalla, kunnes pääasetusnäyttö KUVA 4 tulee esiin.

3. Siirrä osoitinta nuolilla YLÖS tai ALAS luettelossa, kunnes olet luettelon kohdassa REGISTER.
4. Valitse REGISTER painalla mittarin keskellä olevaa ENTER-painiketta. Näyttöön ilmestyy rekisteröintinäyttö KUVA 5.

Rekisteröintinäyttö (REGISTER)



KUVA 5

A. NETWORK ID: Radiotaajuus, joka on osoitettu saman käyttäjärjestelmän komponenteille tietyissä tiloissa. Tilakohtainen VERKKOTUNNUS estää muiden lähistöllä toimivien Matrix-järjestelmien aiheuttamat häiriöt. Käytettävissä on 8 VERKKOTUNNUSTA.

Aseta mittari vastaanottamaan oikea VERKKOTUNNUS selaamalla nuolilla YLÖS ja ALAS numero kerrallaan läpi kaikkien verkkotunnusnumeroiden (1-8). Kun omille tiloillesi osoitettu verkkotunnus on näkyvissä kentässä/ruudussa, paina ENTER ja lukitse valinta.

B. TRANS ID: Radiotaajuus, joka on osoitettu käyttäjärjestelmän tietyille lähetin/vastaanottimelle. Jokaisella lähetin/vastaanottimella on oma, sille osoitettu TRANS ID-numero. Käyttäjärjestelmässä voi olla yksi tai useampi lähetin/vastaanotin. Käytössä on 8 TRANS ID-tunnusta.

Aseta mittari vastaanottamaan oikea verkkotunnus selaamalla nuolilla YLÖS ja ALAS numero kerrallaan läpi kaikkien TRANS ID -numeroiden (1-8). Kun omille tiloillesi osoitettu verkkotunnus on näkyvissä kentässä/ruudussa, paina ENTER ja lukitse valinta.

C. REGISTER /kenttä: Lähettää viestin Matrix-tietokoneohjelmistolle mittarin rekisteröimiseksi käyttäjärjestelmään.

Siirrä osoitin VASEMMALLA tai OIKEALLA NUOLELLA näytön kohtaan REGISTER kenttä/ruutu. Paina sitten keskellä olevaa ENTER-painiketta mittarin näppäimistöllä ja vahvista valinta.

D. JAKOAVAIN-kuvake: Palauttaa käyttäjän pääasetusnäyttöön.

Siirrä osoitin VASEMMALLA tai OIKEALLA NUOLELLA näytön JAKOAVAIN-kuvakkeen kohdalle. Paina sitten keskellä olevaa ENTER-painiketta mittarin näppäimistöllä ja vahvista valinta.

E. SARJANUMERO: Mittarin tunnusnumero.

Mittarin rekisteröinti Matrix-tietokoneohjelmistoon

- Näytöllä näkyvät NETWORK ID (A) ja TRANS ID (B) (KUVA 5) jotka koskevat senhetkistä mittaria.
- Jos molempien kenttien tunnus on oikein etkä halua tehdä muutoksia, siirrä osoitin VASEMMALLA tai OIKEALLA NUOLELLA kohtaan REGISTER (C). Paina ENTER-painiketta mittarin näppäimistössä. Mittari palaa aloitusnäyttöön.

TAI . . .

Jos NETWORK ID tai TRANS ID ovat VÄÄRIN:

- Siirrä osoitin NUOLILLA VASEMMALLE tai OIKEALLE kohtaan NETWORK ID-kenttä ja/tai TRANS ID-kenttä.
- Kun se kenttä, jota haluat muokata, on valittuna, siirry numeroissa eteen ja taakse NUOLILLA YLÖS JA ALAS.
- Kun esillä on oikea tunnus, vahvista valinta painamalla ENTER. Siirrä osoitinta tarvittaessa VASEMMALLA tai OIKEALLA NUOLELLA seuraavaan kenttään ja toista toimenpide.
- Kun sekä NETWORK ID että TRANS ID osoittavat oikeaa tietoa, siirrä osoitin Siirrä osoitin NUOLILLA VASEMMALLE tai OIKEALLE kohtaan REGISTER. Päätä mittarin rekisteröinti painamalla ENTER.

- e. Mittari nollautuu ja palaa aloitusnäyttöön.

HUOMAUTUS: Jos mittarilta ei ole tietoyhteyttä tietokoneelle rekisteröinnin aikana, mittarin näytölle tulee viesti NO SIGNAL tai NO PC SIGNAL.

NO SIGNAL -viesti tarkoittaa:

- Tietokoneen ja mittarin välillä ei ole radiotaajuussignaalia.
- Mittari ei ole radiotaajuussignaalin alueella.
- Lähetin/vastaanottimessa ei ole virtaa.
- Joko NETWORK ID ja/tai TRANSCEIVER ID tiedot ovat väärä tai tieto puuttuu.

NO PC SIGNAL -viesti tarkoittaa:

- Matrix Client ei ole käynnissä.
- Kaapelia ei ole kytketty lähetin/vastaanottimen ja tietokoneen välille.

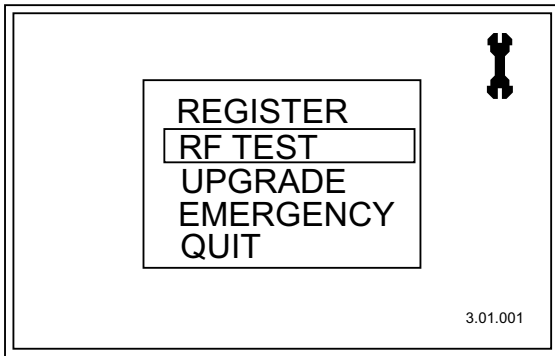
- f. Kun tiedot on ohjelmoitu elektroniselle mittarille, mittari voidaan kytkeä annosteluletkuun.

HUOMAUTUS: Jos ohjelmoituja parametreja pitää muuttaa, mittari on ohjelmitava uudelleen.

RF Test

RF-testi suoritetaan ennen Matrix-järjestelmän ja mittareiden asennusta radiotaajuussignaalin voimakkuuden arvioimiseksi ja lähetin/vastaanottimien määrän määrittelemiseksi sekä niiden paikan arvioimiseksi asiakkaan tiloissa.

Jotta tämä testi voidaan suorittaa, testitietokoneessa on oltava Matrix-ohjelmisto asennettuna, ja lähetin/vastaanottimen on sijaittava sellaisella alueella, johon se lopullisestikin sijoitetaan. Testeri käyttää mittaria arvioimaan radiotaajuussignaalin voimakkuutta lähetin/vastaanottimen ja mittarin välillä kaikissa mahdollisissa mittarin sijoituspisteissä.



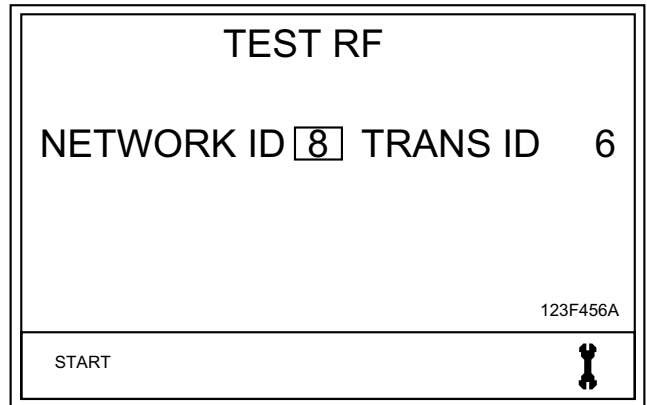
KUVA 6

1. Valitse päänäytöllä NUOLILLA YLÖS tai ALAS luettelosta vaihtoehto RF TEST. Paina sitten keskellä olevaa ENTER-painiketta mittarin näppäimistöllä ja vahvista valinta.

RF-testin suorittaminen:

2. Pidä mittaria kädessä ja kävele tiloissa kohdissa, johon mittari saatetaan asentaa.
3. Varmista, että mittarille osoitetut Network ID ja Trans ID ovat oikein. Jos ne ovat väärin, mittari on ensin rekisteröitävä. (Katso kohta Mittarin rekisteröinti sivulta 7).

4. Siirrä osoitin NUOLILLA YLÖS tai ALAS kohtaan START (KUVA 7).



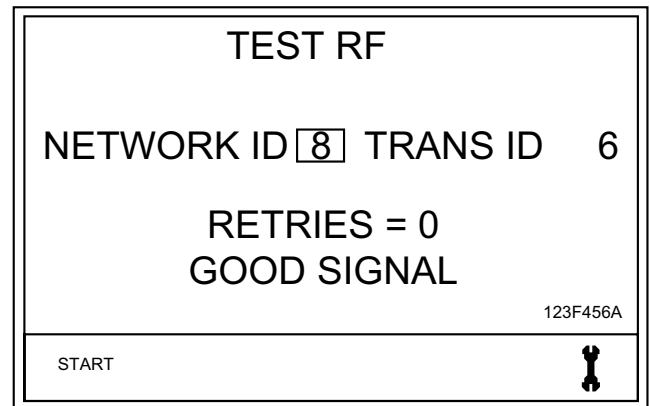
KUVA 7

5. Vahvista valinta painamalla ENTER.

Mittari lähettää radiotaajuussignaalia lähetin/vastaanottimelle.

Jos signaali on hyvä, mittarin näytölle tulee seuraava viesti (KUVA 8):

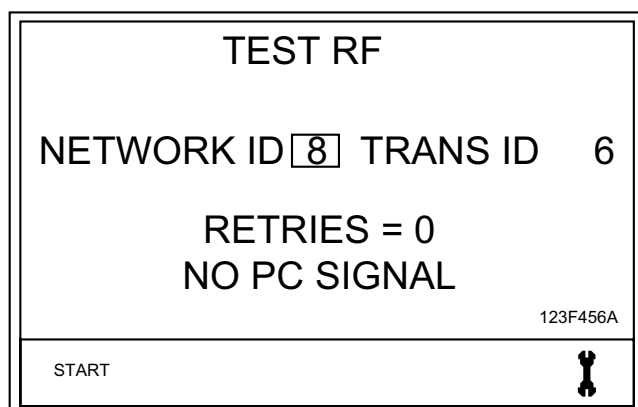
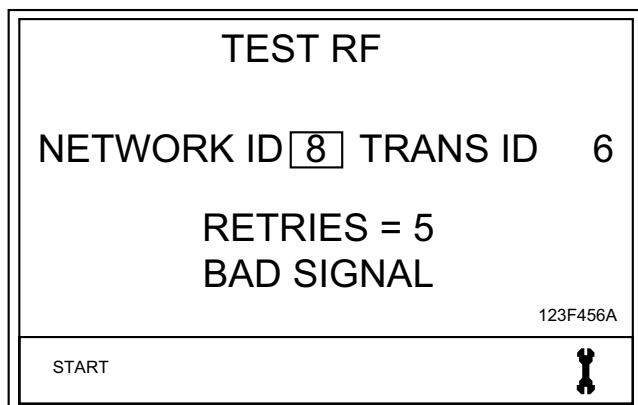
*RETRIES: 0 (tai 1-5)
GOOD SIGNAL*



KUVA 8

Jos signaali on heikko tai sitä ei ole, joku seuraavista viesteistä tulee näytölle (KUVA 9).

HUOMAUTUS: Mittari on ohjelmoitu yrittämään signaalin lähettämistä 5 kertaa ennen BAD SIGNAL -viestin antamista.

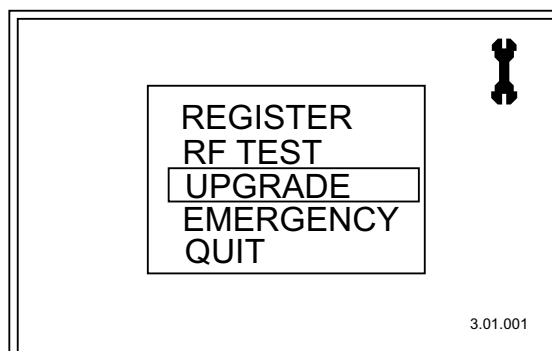


KUVA 9

6. Kun viimeinenkin alue on testattu, siirry jokoavainkuvakkeen päälle NUOLELLA VASEMMALLE. Paina sitten keskellä olevaa ENTER-painiketta mittarin näppäimistöllä ja palaa päänäytölle.

Upgrade

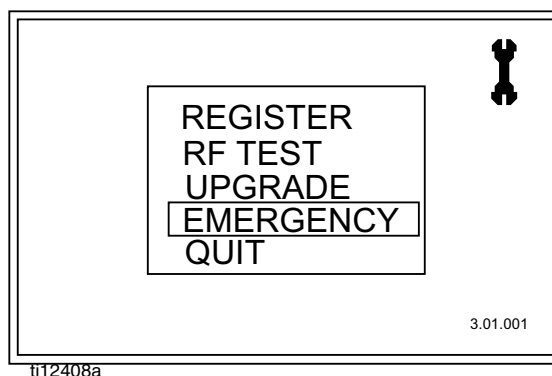
Tätä ominaisuutta käytetään muokkaamaan mittarin käyttämää ohjelmistoa silloin, kun siitä on julkaistu päivitysversio tai siihen on lisätty uusi ominaisuus. Jos tätä ominaisuutta tarvitaan, Gracon jälleenmyyjä ottaa yhteyttä päivityksen järjestämiseksi.



KUVA 10

Emergency

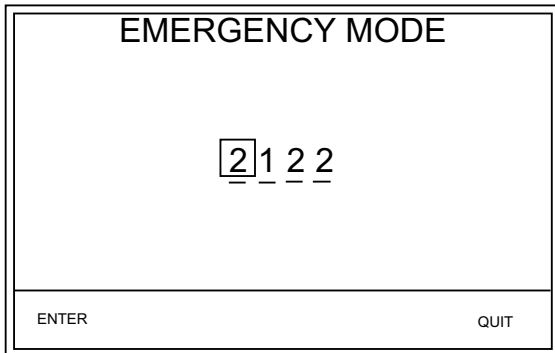
Jos mittarin ja tietokoneen välinen tietoyhteys menetetään sähkökatkoksen tai tietokoneen kaatumisen vuoksi, mittari toimii edelleen, jos se siirretään hätätilatoimintoon (Emergency).



KUVA 11

1. Valitse päänäytöllä NUOLILLA YLÖS tai ALAS luettelosta vaihtoehto EMERGENCY. Vahvista valinta painamalla ENTER.

2. Näytölle tulee Emergency-näyttö. Osoitin on jo oikeassa paikassa hätäkoodin ensimmäisen numeron syöttämistä varten. Selaa NUOLILLA YLÖS tai ALAS numeroita 0-9, kunnes ensimmäisen tälle mittarille osoitettu hätäkoodi tulee esiin.



KUVA 12

3. Vahvasta valinta painamalla ENTER. Osoitin siirtyy seuraavaan kenttään.
4. Toista vaiheet 2 -3, kunnes kaikki 4 numeroa on syötetty. Kun hätäkoodin kaikki 4 numeroa on syötetty, osoitin siirtyy automaattisesti näytön kohtaan ENTER.
5. Vahvasta valinta painamalla ENTER.
6. Mittarilla näkyy annostelunäyttö.

HUOMAUTUS: Kun mittari siirretään hätätilaan:

- Kaikki odottavat työmääräykset poistetaan mittarin työjonosta. Tietokoneen järjestelmän pääkäyttäjän on syötettävä uudelleen.
- Uusia työmääräyksiä ei voi lisätä mittarille.

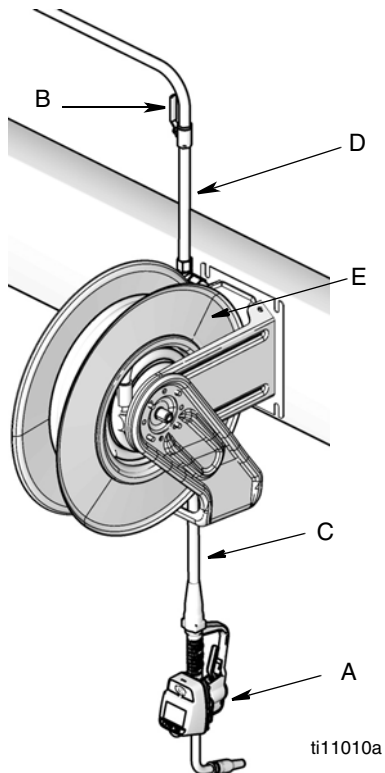
Asentaminen

Tyypilliset asennukset (KUVA 13)

Kuvan KUVA 13 mukainen tyypillinen asennus on vain ohjeellinen. Se ei ole täydellinen järjestelmäkaavio. Ota yhteyttä Graco-jälleenmyyjään, jos tarvitset apua järjestelmän suunnittelussa.

HUOMAUTUS

Annosteluventtiiliä ei ole tarkoitettu in line-asennukseen.



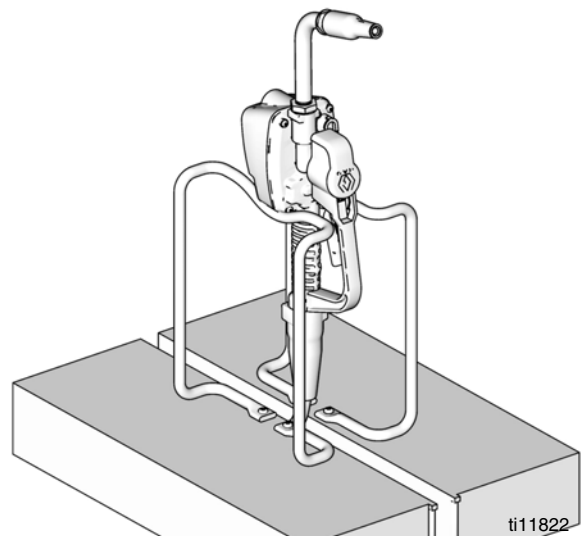
KUVA 13

TUOTE	KUVAUS
A	Elektronisesti mittaava annosteluventtiili
B	Nesteen sulkuventtiili
C	Letku
D	Letkukela, nesteen tuloletku
E	Letkukela

Lämpöindusoitu paineenalennussarja (ei kuvassa) vaaditaan. Sarja valitaan valitun pumpun mukaan.

Asennuskiinnike (KUVA 14)

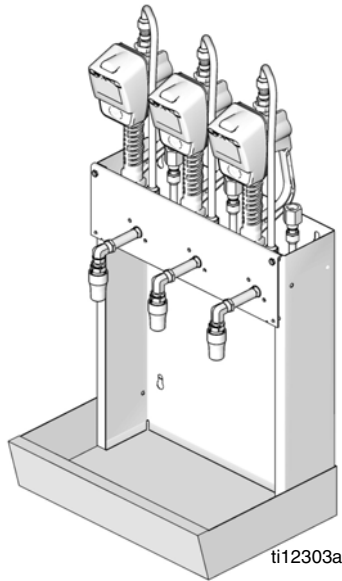
Saatavissa on kiinnityskannatinsarja 249440, jolla annosteluventtiili asetetaan konsoliin.



KUVA 14

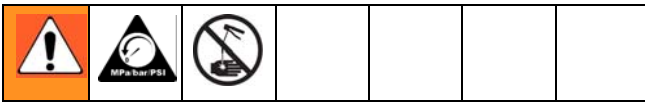
Öljytanko (KUVA 15)

Öljytankosarja on saatavana 1 - 3 mittarin asennukseen. Graco-jälleenmyyjä tai Graco-asiakaspalvelu antaa tilaustiedot.



KUVA 15

Paineenpoistomenettely



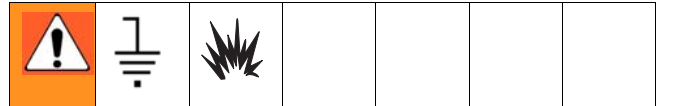
Tämä laite pysyy paineistettuna, kunnes paine on poistettu manuaalisesti. Vähentääksesi paineistetun nesteen, annosteluventtiilistä vahingossa tulevan nestesuihkun tai roiskuvan nesteen aiheuttamaa vakavan tapaturman vaaraa noudata **Paineenpoistotoimia** aina kun:

- Ohjeissa kehoitetaan poistamaan paine.
 - Tarkastat tai huollat jotakin järjestelmän laitetta.
 - Asennat tai puhdistat ruiskutuslaitteita tai suodatinta.
1. Katkaise pumpun virransyöttö tai sulje yläpuolinen palloventtiili.
 2. Avaa suutin. Laukaise annosteluventtiili jätesäiliöön paineen alentamiseksi.
 3. Avaa ilmaavat ilmaventtiilit ja nesteen tyhjennysventtiilit.
 4. Jätä tyhjennysventtiili auki, kunnes paine on poistunut järjestelmästä.

Maadoitus



TULIPALON VAARA: Mittarin johtavat metallipinnat eivät saa joutua kosketuksiin minkään positiivisesti varautuneen metallipinnan kanssa mukaan lukien (muun muassa) käynnistimen solenoidiliitin, laturin liitin tai akkuliitin. Kontakti voi aiheuttaa kipinän ja tulipalon.



Laitteiston tulee olla maadoitettu. Maadoitus vähentää staattisen iskun ja sähköiskun vaaraa johtamalla pois staattisen muodostumisen tai oikosulun aiheuttaman sähkövirran.

Pumppu: Noudata valmistajan suosituksia.

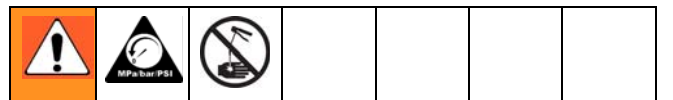
Ilma- ja nesteletkut: Käytä vain sähköisesti johtavia letkuja. Tarkista letkujen sähkövastus. Jos kokonaisvastus maadoitukseen päin ylittää 29 megaohmia, vaihda letku välittömästi.

Ilmakompressori: Noudata valmistajan suosituksia.

Nesteensyöttösäiliö: Noudata paikallisia ohjeita.

Säilytä maadoituksen jatkuvuus huuhtelun ja paineenpoiston aikana: pitele annosteluventtiilin metallista osaa tiukasti maadoitettua metalliastiaa vasten ja laukaise venttiili.

Esiasennuksen kulku



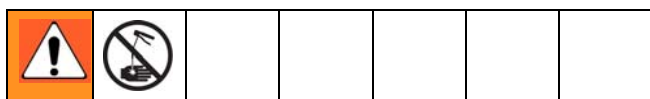
1. **Paineenpoistotoimet**, sivu 14.
2. Sulje nesteen sulkuventtiili (B, KUVA 13).
3. Maadoita letku ja kela tai konsoli, sivu 14. Jätä vähintään kaksi kierrettä tyhjäksi käyttäessäsi PTFE-teippiä. Paljaat kierteet varmistavat maadoituksen ylläpidon.

Asennuksen kulku

HUOMAUTUS

- Jos kyseessä on uusi asennus tai putkistossa oleva neste on likaantunut, huuhtelee putkisto ennen mittausventtiilin asentamista. Likaantunut putkisto voi saada venttiilin vuotamaan.
- Älä koskaan annostele mittarilla paineilmaa. Se rikkoo mittarin.

Huuhtelee

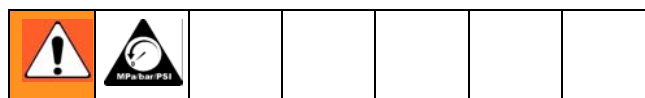


Jos kyseessä on olemassa oleva asennus, siirry kohtaan Mittarin asennus, sivu 15. Seuraavat vaiheet 1-5 koskevat putkiston huuhtelua.

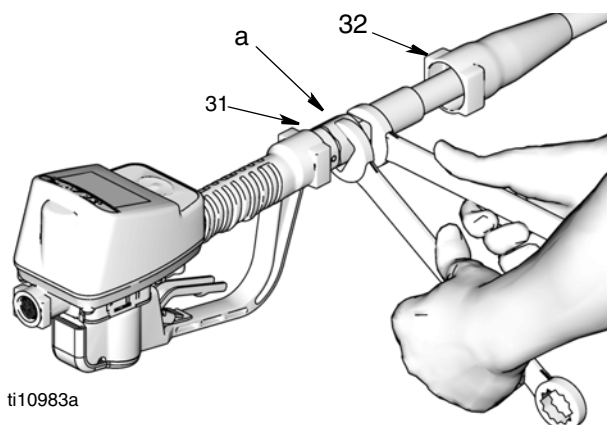
1. Sulje nesteen sulkuventtiili (B, KUVA 13, sivu 13) jokaisen annostelupisteen kohdalta.
2. Varmista seuraavat seikat:
 - päänesteventtiilin poisto pumpulta on kiinni,
 - ilmanpaine pumpun moottorille on säädetty, **ja**
 - ilmaventtiili on auki.
3. Avaa nesteen pääventtiiliä hitaasti.
 - a. Laita letkun pää (johon ei ole liitetty annosteluventtiiliä) jäteöljyastiaan.
 - b. Kiinnitä letku astiaan siten, ettei se pääse ulos huuhtelun aikana.
 - c. Jos annosteluventtiileitä on useita, aloita huuhtelu pumpusta kauimpana olevasta venttiilistä ja jatka pumpppua kohti.
4. Avaa sulkuventtiiliä (B) hitaasti annosteluventtiilin kohdalta. Huuhtelee riittävällä öljymäärällä, jotta koko järjestelmä on varmasti puhdas, ja sulje venttiili.

5. Toista vaihe 4 kaikkien muiden annosteluventtiilien kohdalla.

Mittarin asentaminen (KUVA 16)



1. Paineenpoistotoimenpiteet, sivu 14.



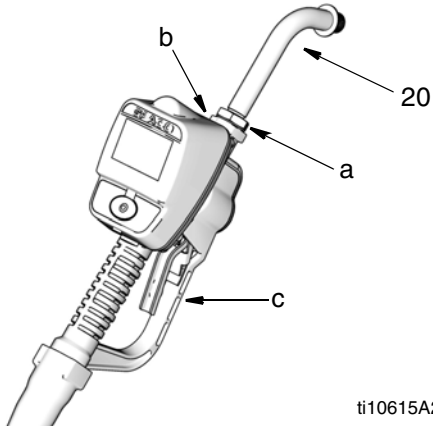
ti10983a

KUVA 16

2. Työnnä kääntöliitin (32) takaisin letkun yli pieni pää ensin, jotta pääset käsiksi kääntöliittimen liittimeen (a).
3. Käytä kierrettiivistettä letkuliittimen uroskierteisiin. Kierrä letkuliitin mittarin kääntöliittimeen (31). Kiristä kunnolla kahdella avaimella (KUVA 16).

HUOMAUTUS: Anna tiivisteiden kuivua valmistajan ohjeiden mukaan ennen nesteen kierrättämistä järjestelmässä.

Putken jatkokappaleen asennus (KUVA 17)

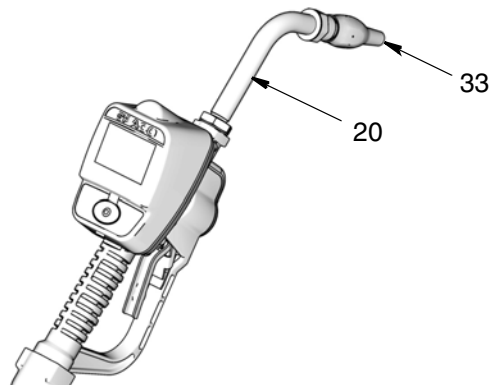


KUVA 17

ti10615A2

1.
 - a. Avaa mutteria (a).
 - b. Kierrä jatkokappale (20) koteloon (b), kunnes se osuu pohjaan.
 - c. Kohdista jatkokappale (20) mittarin koteloon ja kädensijaan (c).
 - d. Kiristä mutteri kunnolla (a).

Suuttimen asennus (KUVA 18)



KUVA 18

1.
 - a. Kierrä uusi suutin (33) jatkokappaleeseen (20).
 - b. Kiristä napakasti jakoavaimella suuttimen holkista kiinni pitäen.

HUOMAUTUS:

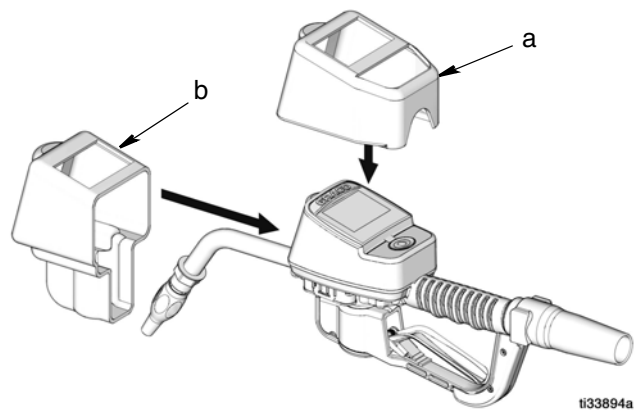
- Kiristä *vain* niin, että jakoavaimen litteä puoli on suuttimen holkillä.
 - **Älä pura holkkia suuttimesta.** Purkaminen vaikuttaa suuttimen toimintaan.
2. Avaa automaattinen lukitussuutin ja kaikki nesteiden sulkuventtiilit. Käynnistä pumppu järjestelmän paineistamiseksi.

3. Varmista annostelun tarkkuus ja tyhjennä kaikki ilma nesteletkuista ja annosteluventtiileistä ennen käyttöä.
4. Aseta virtaama haluttuun arvoon.

Iskusuojaraja (24W327)

Iskusuojaraja (24W327) on saatavilla. Tämä suoja antaa lisäsuojaa mittarikotelolle ja kehykselle.

1. Asenna kehyksen suojuksen (a) mittarikehysten päälle kuvan KUVA 19 osoittamalla tavalla.
2. Asenna sen jälkeen kotelon suojuksen (b) suuttimen/jatko-osan ja mittarin sekä kehyksen suojuksen päälle kuvan KUVA 19 osoittamalla tavalla.



KUVA 19

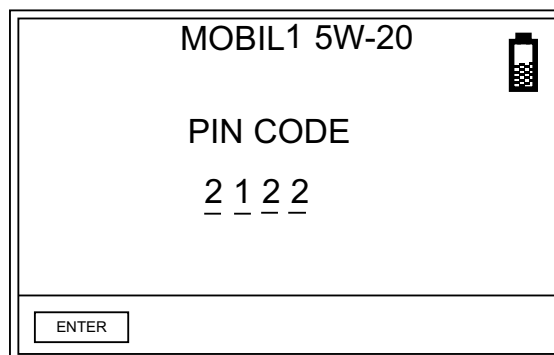
ti33894a

Valmistelut

Pariston merkkivalo

Pariston kuvake näkyy oikeassa yläkulmassa useimmissa asetus- ja annostelunäytöissä. Kun paristot ovat täyteen ladatut, kuvake on täynnä. Kun paristo on vajaa, latauksen määrän näkee kuvakkeen täyttöasteesta. Esimerkiksi kuvan KUVA 20 akku on noin 50%:sti latautunut.

HUOMAUTUS: Mittarin käyttöparametreja ohjaa Matrix-tietokoneohjelmisto, jonka on asentanut järjestelmän pääkäyttäjä. Tarkemmat ohjeet ovat Matrix 3 -ohjelmiston käyttöohjeessa.



KUVA 20

Mittarin kalibrointi

Mittarin kalibrointi tehdään Matrix-ohjelmiston avulla. Tarkemmat ohjeet ovat Matrix 3 -ohjelmiston käyttöohjeessa.

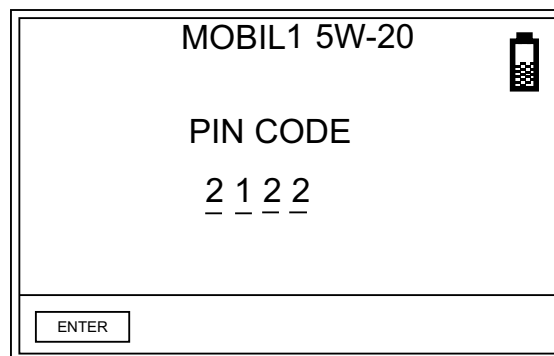
Turvatoiminnot

Kun järjestelmän pääkäyttäjä ohjelmoi mittarin ensimmäistä kertaa, hän valitsi jonkin seuraavista turvaominaisuuksista:

- PIN-koodi
- Osahuoneen valtuutus
- Järjestelmän valvonta

Ennen annostelua saattaa olla tarpeen tehdä loppuun joku seuraavista turvatoimenpiteistä sen mukaan, minkä turvaominaisuuden järjestelmän pääkäyttäjä on asettanut.

PIN-koodi (KUVA 21)



ti12255a

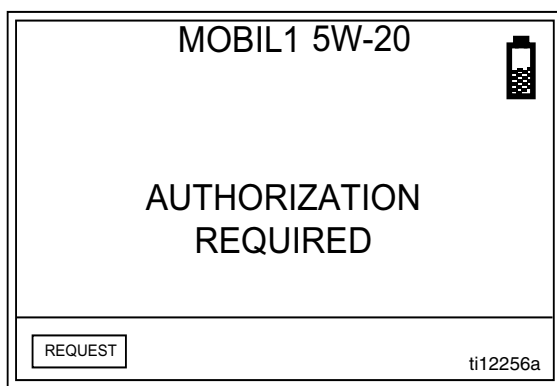
KUVA 21

PIN-koodi on nelinumeroinen luku, joka on annettava mittariin **ennen jokaista uutta annostelua** annosteluluvan saamiseksi. Mittarin käyttö PIN-koodilla:

1. Valitse ensin PIN-koodi numerokentästä NUOLILLA YLÖS tai ALAS.

2. Selaa NUOLILLA YLÖS tai ALAS numeroita 0 - 9. Kun oikea numero näkyy kentässä, valitse se painamalla ENTER. Kun numero on syötetty, osoitin siirtyy automaattisesti oikealle seuraavaan numerokenttään.
3. Jatka, kunnes olet syöttänyt kokonaan 4-numeroisen PIN-koodin.
4. Kun viimeinen numero on syötetty, osoitin siirtyy ENTER-painikkeen kohdalle. Lähetä PIN-koodi tietokoneelle painamalla mittarin keskellä olevaa ENTER-painiketta.
5. Tietokone tunnistaa syötetyn PIN-koodin ja antaa mittarille luvan aloittaa annostelu.

Osahuoneen valtuutus (KUVA 22)

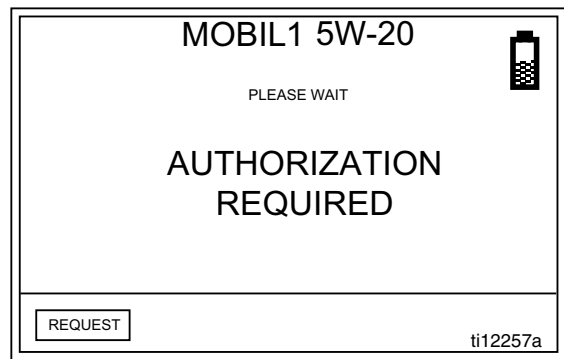


KUVA 22

Tämä toimintatila takaa suurimman turvallisuuden ja edellyttää osahuoneen pääkäyttäjältä lupaa jokaiseen annosteluun. Ennen jokaista annostelua mittarille tulee viesti: **AUTHORIZATION REQUIRED**. Lupapyyntö lähetetään osahuoneen pääkäyttäjälle.

1. Siirrä osoitinta ja valitse näytöstä REQUEST. Paina keskellä olevaa ENTER-painiketta ja lähetä lupapyyntö osahuoneeseen.

2. Pyyntö lähettämisen jälkeen näytön yläreunaan tulee teksti PLEASE WAIT, kuten kuvassa KUVA 23.



KUVA 23

3. Et saa viestiä mittarille, jossa kerrotaan, että olet saanut pääkäyttäjältä luvan annosteluun.

Voit päätellä mittarin toimintavalmiuden kahdella tavalla:

- Paina ENTER-painiketta ja valitse uudelleen REQUEST. Jos mittari on saanut luvan osahuoneen pääkäyttäjältä, näytöksi tulee joko annostelunäyttö tai jos mittari on ohjelmoitu käsittelemään työmääräyksiä, näytölle tulee työmääräyksen syöttö/valinta (lue lisää työmääräyksistä ja työnnumeroista sivulta 19).

TAI

- Odota mittarin siirtymistä valmiustilaan. Kun painat mitä tahansa nappia herättääksesi sen, annostelunäyttö tulee esiin, jos annostelulupa on saatu.

HUOMAUTUS: Osahuoneen pääkäyttäjä voi valita annostelupyyntöön hylkäämisen. Jos pyyntö hylätään, näytölle tulee viesti REJECTED, eikä mittari aloita annostelua.

Järjestelmän valvonta

Kun järjestelmän valvonta on valittuna, lupaa ei tarvita ennen annostelun aloittamista. Mikä tahansa annostellun nesteen määrä lähetetään automaattisesti tietokoneelle, jossa se kirjataan tulevaa tarvetta varten.

Työmääräykset ja työkoodit

Lue Matrix 3 -ohjelmiston käyttöohjeista työmääräysten ja työkoodien luomisesta ja lähettämisestä PC- ja/tai Global-työmääräyksiä käyttämällä.

Järjestelmän pääkäyttäjä voi ohjelmoida mittarin käsittelemään työmääräyksiä toisella seuraavista tavoista:

- Työmääräys/työkoodi vain tietokoneella
- Työmääräys/työkoodi tietokoneella ja mittarilla

Työmääräyksessä voi olla enintään 8 merkkiä. Työkoodissa voi olla enintään 3 merkkiä. Työmääräyksen numero erotetaan työkoodin numerosta väliviivalla (-) (KUVA 24).

ENTER W.O

1 2 3 4 5 6 7 8 -
W E B

CANCEL

ENTER

ti12271a

KUVA 24

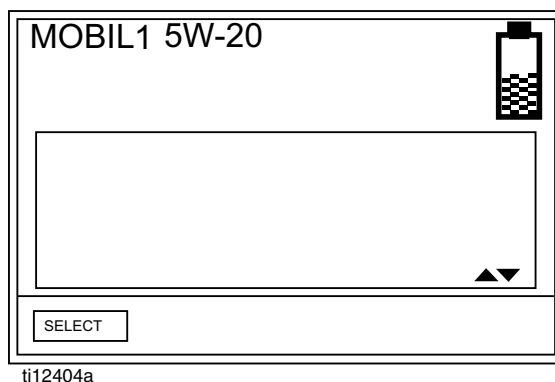
Työmääräyksen ja työkoodin laatimisessa voi käyttää numeroita 0 - 9, aakkosmerkkejä A - Z, pistettä (.), kenoviivaa (/) ja väliviivaa (-) tai välilyöntiä. Yksi työmääräys saattaa vaatia enemmän kuin yhden huollon.

HUOMAUTUS: Eräs tapa helpottaa työmääräysten erottamista toisistaan on lisätä numeron jälkeen piste ja lyhyt pääte (esim. 123456.oil, 123456.atf).

Mittareilla, jotka on konfiguroitu vain tietokoneella tehtäville työmääräyksille ja työkoodille, näyttöön ilmestyy kuvan KUVA 25 mukainen ruutunäyttö ennen annostelunäyttöä.

Mittari voi ottaa vastaan kuinka monta työmääräystä tahansa. Uudet tietokoneelle lisätyt työmääräykset näkyvät luettelon lopussa.

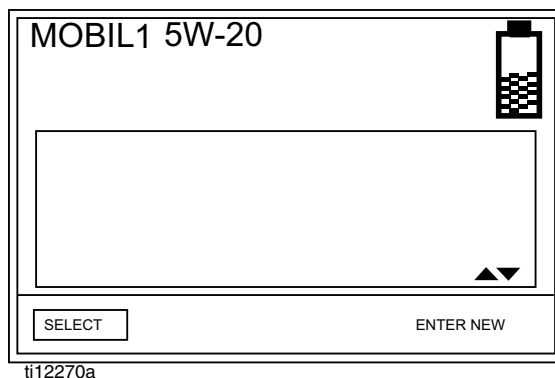
Selaa NUOLILLA YLÖS ja ALAS työmääräysten luetteloa.



KUVA 25

Mittareilla, jotka on konfiguroitu vain tietokoneella **ja** mittarilla tehtäville työmääräyksille ja työkoodille, näyttöön ilmestyy kuvan KUVA 26 mukainen ruutunäyttö ennen annostelunäyttöä.

Mittarille syötetyt työmääräykset näkyvät luettelon alussa ennen aiemmin tietokoneelle syötettyjä työmääräyksiä.



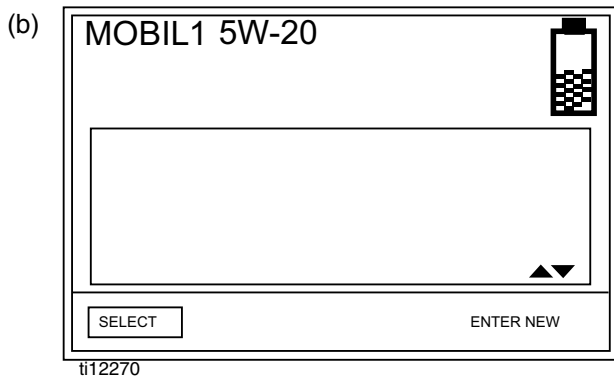
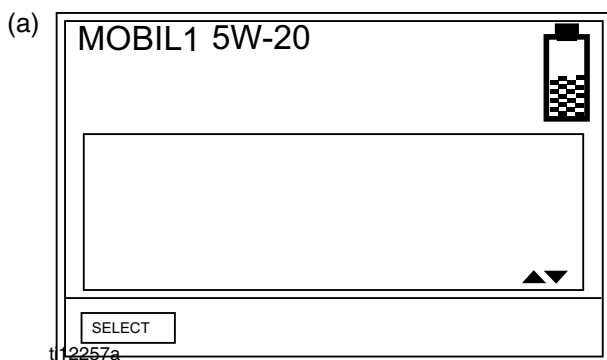
KUVA 26

Tietokoneella luotujen työmääräysten näyttö mittarilla:

Kuvassa KUVA 27 näkyvä ruutu (a) (mittarit on asetettu vastaanottamaan työmääräyksiä ja työnnumeroita vain tietokoneelta) tai (b) (mittarit on asetettu vastaanottamaan työmääräyksiä ja työnnumeroita sekä tietokoneelta että mittarilta), tulee näkyviin, ennen kuin annostelua voidaan tehdä mittarilla.

Työmääräysjonossa olevien työmääräyksen katseleminen:

1. Voit katsella työmääräyksiä NUOLILLA YLÖS ja ALAS.
2. Kun huollettavaa ajoneuvoa koskeva työmääräys tulee näytölle, aloita annostelu painamalla ENTER.



KUVA 27

Työmääräyksen luominen mittarilla (KUVA 28)

NUOLILLA YLÖS nähdään numerot 0 - 9 ja sen jälkeen kirjaimet A - Z. Käyttämällä NUOLIA ALAS kun näyttö on tyhjä, voidaan käyttää myös pistettä (.) kenoviivaa (/), väliviivaa (-), merkkejä tai välilyöntiä.

Uuden työmääräyksen syöttäminen mittarille:

1. Sijoita osoitin VASEMMALLA NUOLELLA kohtaan ENTER NEW.
2. Valitse ENTER NEW painamalla mittarin keskellä olevaa ENTER-painiketta.
3. Osoitin siirtyy automaattisesti työmääräyksen ensimmäiseen kenttään. Selaa NUOLILLA YLÖS ja ALAS numeroluetteloa, kirjaimia ja merkkejä tai jätä kenttä tyhjäksi.

ENTER W.O

1 2 3 4 5 6 7 8 -
W E B

CANCEL

ENTER

KUVA 28

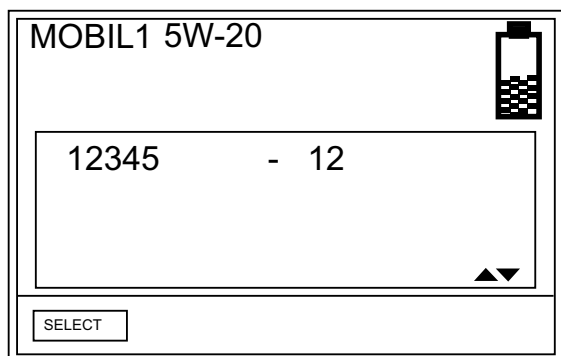
4. Kun numero, kirjain tai merkki tulee näytölle, vahvasta valinta painamalla ENTER näppäimistön keskeltä. Osoitin siirtyy automaattisesti seuraavaan kenttään.
5. Toista tämä kaikkien työmääräys- ja työnumerokenttien kohdalla.

Kun viimeinen kenttä on täytetty, osoitin siirtyy automaattisesti kohtaan CANCEL.

6. Halutessasi **peruuttaa** juuri mittarilla luomasi uuden työmääräyksen ja työnumeron, painama mittarin keskellä olevaa ENTER-painiketta, jolloin voit valita Peruutus-toiminnon.

Halutessasi **valita** juuri mittarilla luomasi uuden työmääräyksen ja työnumeron, siirrä mittarin kursori ENTER-kohtaan VASEMMALLA NUOLELLA. Paina ENTER mittarin näppäimistössä. Uusi työmääräys näkyy nyt ensimmäisenä työmääräysjonossa.

7. Työmääräyksen valintanäyttö tulee esiin. Voit joko valita juuri luomasi työmääräyksen tai selata NUOLILLA YLÖS tai ALAS kaikkien työmääräysten luetteloä jonossa, kunnes huollettavaa ajoneuvoa vastaava työmääräys löytyy.



KUVA 29

8. Siirrä osoitin VASEMMALLA tai OIKEALLA NUOLELLA kohtaan SELECT. paina sitten keskellä olevaa ENTER-painiketta mittain näppäimistöllä ja vahvasta valinta.

Annostelu

Järjestelmän pääkäyttäjä määrittelee mittarin annosteluvalinnat mittaria ohjelmoitaessa. Mittarin annosteluvalintoja ovat:

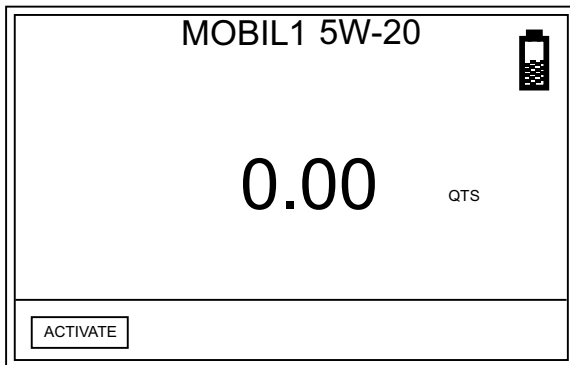
- Manuaalinen annostelutila
- Esiannostelutila
- Rajoitettu esiasetettu annostelutila
- Kiinteä esiasetettu annostelutila

HUOMAUTUS: Jotta mittaria voi muuttaa tilasta toiseen, mittarin profiilia on muokattava.

Manuaalinen annostelutila

Nesteen annostelu tässä tilassa:

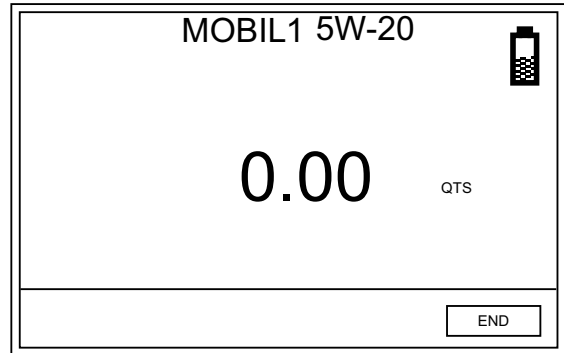
1. Syötä tarvittaessa PIN-koodi tai osahuoneen lupapyyntö (17 ja 17) ja mikäli mittari on asetettu käyttämään työmääräyksiä ja työkoodeja, valitse tai lisää työmääräys (sivu 19).
2. Manuaalisen annostelun näyttö (KUVA 30) tulee näyttöön. Paina ENTER mittarin näppäimistössä ja valitse ACTIVATE. Kuulet mittarista selkeän naksahduksen, ja se on valmis annostelevaan nestettä.



KUVA 30

3. Vedä liipaisimesta annostelun aloittamiseksi. Mittari laskee siihen asti, kun liipaisin vapautetaan.

4. Kun olet lopettanut annostelun, paina mittarin keskellä olevaa ENTER-painiketta ja valitse END (KUVA 31).



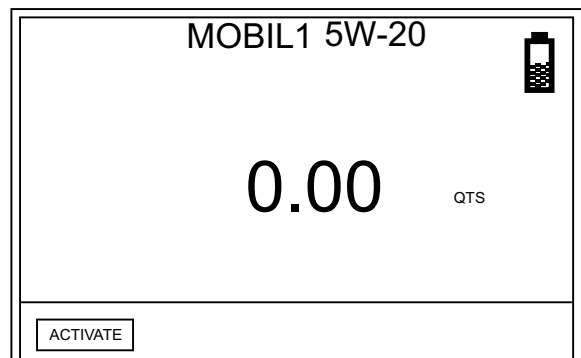
KUVA 31

Mittari lähettää annosteluraportin tietokoneelle.

Esiasetettu annostelu

Nesteen annostelu tässä tilassa:

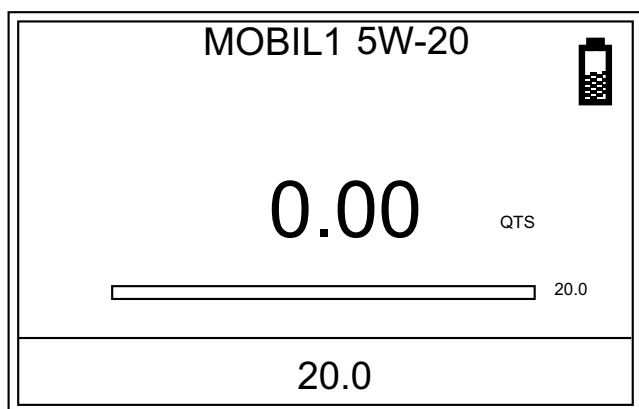
1. Syötä tarvittaessa PIN-koodi tai osahuoneen lupapyyntö (sivut 17 ja 17) ja mikäli mittari on asetettu käyttämään työmääräyksiä ja työkoodeja, valitse tai lisää työmääräys (sivu 19).
2. Esiasetetun annostelun näyttö tulee esiin. Paina ENTER mittarin näppäimistössä ja valitse ACTIVATE. Kuulet mittarista selkeän naksahduksen, ja se on valmis annostelevaan nestettä.



KUVA 32

3. Näytölle tulee esiasetettu määrä.

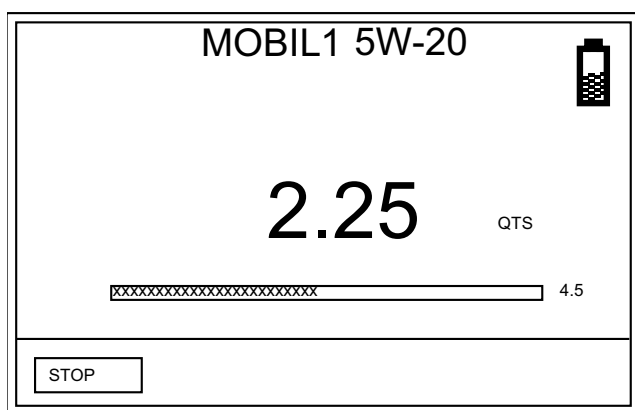
Voit lisätä tai vähentää määrää NUOLILLA YLÖS tai ALAS. **Jos muutat määrää, sinun on painettava keskellä olevaa ENTER-painiketta vahvistaaksesi uuden määrän ennen nesteen annostelua.**



KUVA 33

4. Vedä liipaisimesta annostelun aloittamiseksi. Mittari aloittaa laskemisen arvosta 0. Edistymispalkki kertoo annostelusta myös visuaalisesti.

HUOMAUTUS: Jos haluat lopettaa annostelun ennen esiasetetun määrän täyttymistä, voit valita näytön alareunasta STOP.



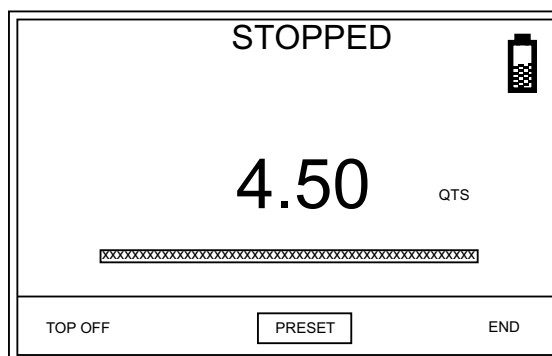
KUVA 34

Kuvan KUVA 35 mukainen näyttö ilmestyy näyttöön. Valitse joku kolmesta vaihtoehdoista NUOLILLA VASEMMALLE ja OIKEALLE ja painamalla ENTER:

- a. TOP OFF - annostelua voidaan jatkaa TOP OFF -tilassa (lue lisää tilasta tältä sivulta).

- b. PRESET - palauttaa mittarin esiasetettuun tilaan ja jatkaa nykyistä annostelua siitä, mihin pysähdyttiin.

- c. END - lopettaa annostelun ja lähettää loppuraportin tietokoneelle.



KUVA 35

5. Kun esiasetettu määrä on annostelu, mittarista kuuluu äänekäs naksahdus, liipaisin vapautuu ja annostelu päättyy.

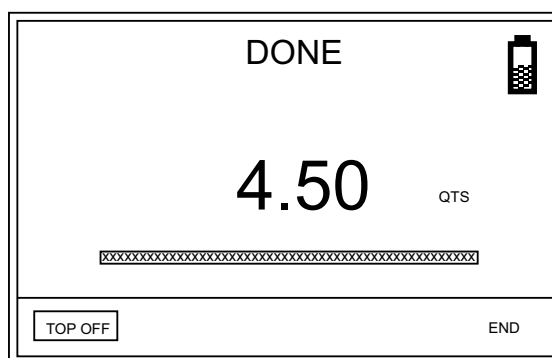
6. Voit nyt valita seuraavista:

- TOP OFF jos tarvitaan lisää nestettä. Täyttömäärä voidaan rajoittaa mittarin ohjelmoinnin aikana.

TAI...

- END jolloin annostelu loppuu ja loppuraportti lähetetään tietokoneelle.

TOP OFF



KUVA 36

1. TOP OFF eli lisätäyttö tapahtuu painamalla ENTER, jonka avulla näytöltä valitaan TOP OFF (osoitin siirtyy automaattisesti tämän valinnan päälle, kun mittari naksahuttaa pois päältä).
2. Purista liipaisinta lisänesteen annostelemiseksi.

Näytöllä näkyvä annosteltava määrä kasvaa. Ellei määrää ole ennalta rajoitettu, saat täyttää lisää nestettä täyttömäärän umpeuduttua painamalla liipaisimesta.

Lisätäyttö lopetetaan vapauttamalla liipaisin. Osoitin siirtyy kohtaan END.

3. Paina ENTER mittarin näppäimistöissä ja valitse END.

Mittari lähettää annosteluraportin tietokoneelle.

END

Jos haluat lopettaa lisänesteen annostelun, valitse näytöltä END VASEMMALLA NUOLELLA. Paina sitten keskellä olevaa ENTER-painiketta mittarin näppäimistöllä ja vahvista valinta.

Mittari lähettää annosteluraportin tietokoneelle.

Rajoitettu esiasetettu annostelu

Ohjelmoitaessa mittareita rajoitetussa esiasetustilassa asianmukaiseen toimintaan tarvitaan työmääräys. Ilmoitettua venttiiliä ei voi suurentaa, ainoastaan pienentää. Tämä toiminto on samanlainen kuin esiasetettu annostelu sillä erotuksella, että esiasetettua arvoa voidaan vain vähentää NUOLELLA ALAS.

Kiinteä esiasetettu annostelutila

Ohjelmoitaessa mittareita kiinteässä esiasetustilassa asianmukaiseen toimintaan tarvitaan yleiset työmääräykset ja työmääräystietue mittarilla. Ilmoitettua venttiiliä ei voi suurentaa tai pienentää. Tämän ominaisuuden toiminta on identtinen esiasetetun annostelutilan kanssa paitsi, että esiasetusarvoa ei voida muuttaa.

Vianetsintä



- **Poista paineet**, sivu 14, ennen mittarin tarkastamista tai korjaamista. Varmista, että kaikki muut venttiilit, ohjaimet ja pumput toimivat normaalisti.
- Jos soitat tekniseen tukeen, sinulta kysytään mittarissa käytettävän ohjelmistoversion numeroa. Katso KUVA 5, sivulta 8, kohta E mittarista paikka, josta tämä tieto käy ilmi.

Ongelma	Syy	Ratkaisu
Pariston merkkikuvake osoittaa alhaista varausta.	Paristot ovat vähissä.	Vaihda paristot, sivu 28.
Näyttö ei ole aktivoidu.	Paristot ovat vialliset.	Vaihda paristot, sivu 28.
	Elektroninen säädin ei toimi.	Vaihda elektroninen lasisarja. Tilaa sarja 255886.
	Lähetin/vastaanotin ei kytkettynä tietokoneeseen	Tarkasta USB-liitäntä lähetin/vastaanottimen ja tietokoneen välillä ja kytke löysät liitokset uudelleen.
Näyttöä ei voi lukea	Kontrasti on asetettu liian suurelle tai liian pienelle työpisteen olosuhteisiin nähden	Säädä kontrastia. Lue lisää kontrastin säätämisestä VASEMMALLA tai OIKEALLA NUOLILLA, sivu 6.
Virtaama hidas tai sitä ei ole.	Suodatin on tukossa.	<ol style="list-style-type: none"> 1. Paineenpoistotoimet, sivu 14. 2. Puhdista tai vaihda suodatin. Tilaa suodatinsarja 255885. 3. Jos ongelma jatkuu, ota yhteys Graco-jälleenmyyjään korjauksia tai varaosien hankintaa varten.
	Pumpun paine on pieni.	Lisää pumpun painetta.
	Kääntölukittava suutin ei ole kokonaan auki.	Käännä suutin sankoon tai rättiin päin. Avaa suutin kokonaan. Älä laukaise mittaria, kun suurin on kiinni! Jos laukaiset mittarin vahingossa suutin kiinni, osoita suutin sankoon ja avaa suutin paineen poistamiseksi ja nestein tyhjentämiseksi.
	Sulkuventtiili ei ole kokonaan auki.	Avaa sulkuventtiili kokonaan.
	Vierasta materiaalia on jäänyt mittarin koteloon.	Ota yhteys Graco-jälleenmyyjään korjauksia tai varaosien hankintaa varten.
Näytön annostelumäärä ei ole tarkka.	Laite on kalibroitava annosteltavalla nesteellä.	Kalibroi mittari nesteellä, jota annostellaan.
Mittari vuotaa kannesta/säätimestä.	Huono tiiviste mittarin kannen kammiossa.	Ota yhteys Graco-jälleenmyyjään korjauksia tai varaosien hankintaa varten.

Ongelma	Syy	Ratkaisu
Mittari vuotaa kääntösuuttimesta. <ul style="list-style-type: none"> On tärkeää erottaa kaksi syytä tähän ongelmaan. Uusi suutin EI korjaa nestevuotoa, joihin on syynä viallinen venttiili. 	Kääntösuuttimessa on viallinen tiiviste.	Vaihda suutin. Lue vaihe 1 kohdasta Asennus, sivu 16.
	Venttiilin tiivisteet ovat vaurioituneet tai juuttuneet kiinni.	Puhdista venttiilin karan o-renkaat.
Mittari vuotaa kääntöliittimestä.	Huono kääntöliittimen ja letkun liitântä.	Käytä kierteisiin PTFE-teippiä (jätä vähintään 2 paljasta kierrenousua sähköisen johtavuuden varmistamiseksi) tai tiivisteainetta ja kiristä liitos. Lue vaihe 3 kohdasta Asennus, sivu 15.
	Huono kääntöliittimen/mittarin kotelon liitântä.	Kiristä kiinnike momenttiin 20-25 ft.-lbs.
	Kääntötiivisteet ovat haurastuneet ja vuotavat.	Vaihda kääntöliitin.
Laite ei lakkaa annostelua, vaikka esiasetettu määrä on jo annosteltu.	Venttiili on likainen tai tiivisteet ovat vialliset.	Puhdista venttiili tai vaihda venttiilin tiiviste.
	Akku on vähissä.	Vaihda paristot, sivu 28.
	Solenoidi ei toimi (vain esiasetus).	Vaihda solenoidi.

Virhekoodit

Virhekoodit on lueteltu alla. Laite pysyy perillä annostelumääristä myös virhetilanteissa. Jos mikä tahansa virhekoodeista tulee näkyviin, annostelu on lopetettava.

Virhekoodi	Syy	Ratkaisu
Virhe 2	Katkaisinvika: Virhe tapahtui sisäisen laitteen poiminnassa. <i>tai</i> Laite on pudonnut tai tärissyt voimakkaasti kuljetuksen aikana.	Varmista, että virtausnopeus on enintään 14 gpm (37,8 l/min). Lisätietoja antaa Gracon jälleenmyyjä. Lopeta annostelu
Virhe 4	Virtaus jatkui, vaikka sen olisi pitänyt loppua. <i>Tai</i> Virtaus jatkui, vaikka sen olisi pitänyt loppua.	Lopeta annostelu
Virhe 7	HÄIRIÖ: Virhe ohjauksessa.	Vaihda elektroninen lasisarja. Tilaa sarja 255886.

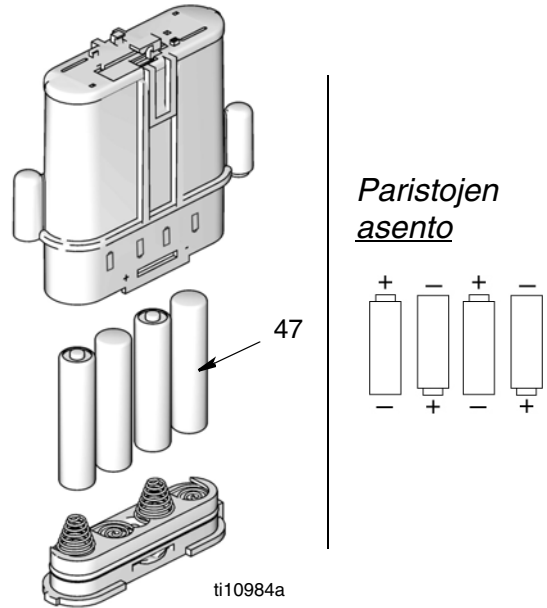
Huolto

Pariston vaihtaminen

<ul style="list-style-type: none"> Käytä vain käyttöohjeen määrittelemiä paristokokoja ja -tyyppejä. <p>Riittävän pitkään kestävät paristot:</p> <ul style="list-style-type: none"> Energizer E91 <ul style="list-style-type: none"> Noudata oikeaa napaisuutta asentaessasi paristoja paristopesään (KUVA 37). Väärä napaisuus saattaa rikkoa mittarin. Älä sekoita erityyppisiä paristoja tai uusia ja vanhoja paristoja keskenään. Vaihda aina kaikki 4 paristoa kerralla uusiin. 					

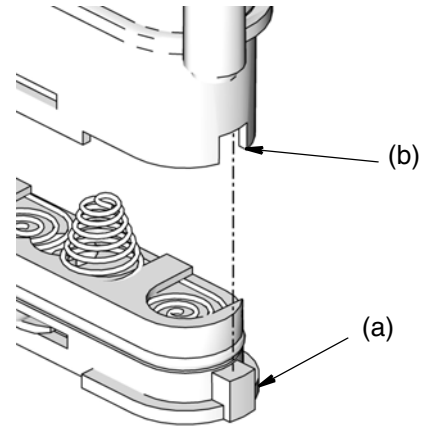
Pariston vaihtaminen:

1. Paina napakasti paristopesän kantta. Kierrä salpaa tylpällä ruuvimeisselillä vastapäivään 1/2 kierrosta.
2. Irrota paristopesän kansi ja paristot.
3. Asenna uudet paristot. Kuvassa KUVA 37 on esitetty paristojen asento.



KUVA 37

4. Aseta kansi takaisin. Kansi on suunniteltu sopimaan paristoperään vain yhdessä suunnassa. Kieleke (a) kannessa sopii pesän uraan (b). (KUVA 38).

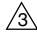



KUVA 38

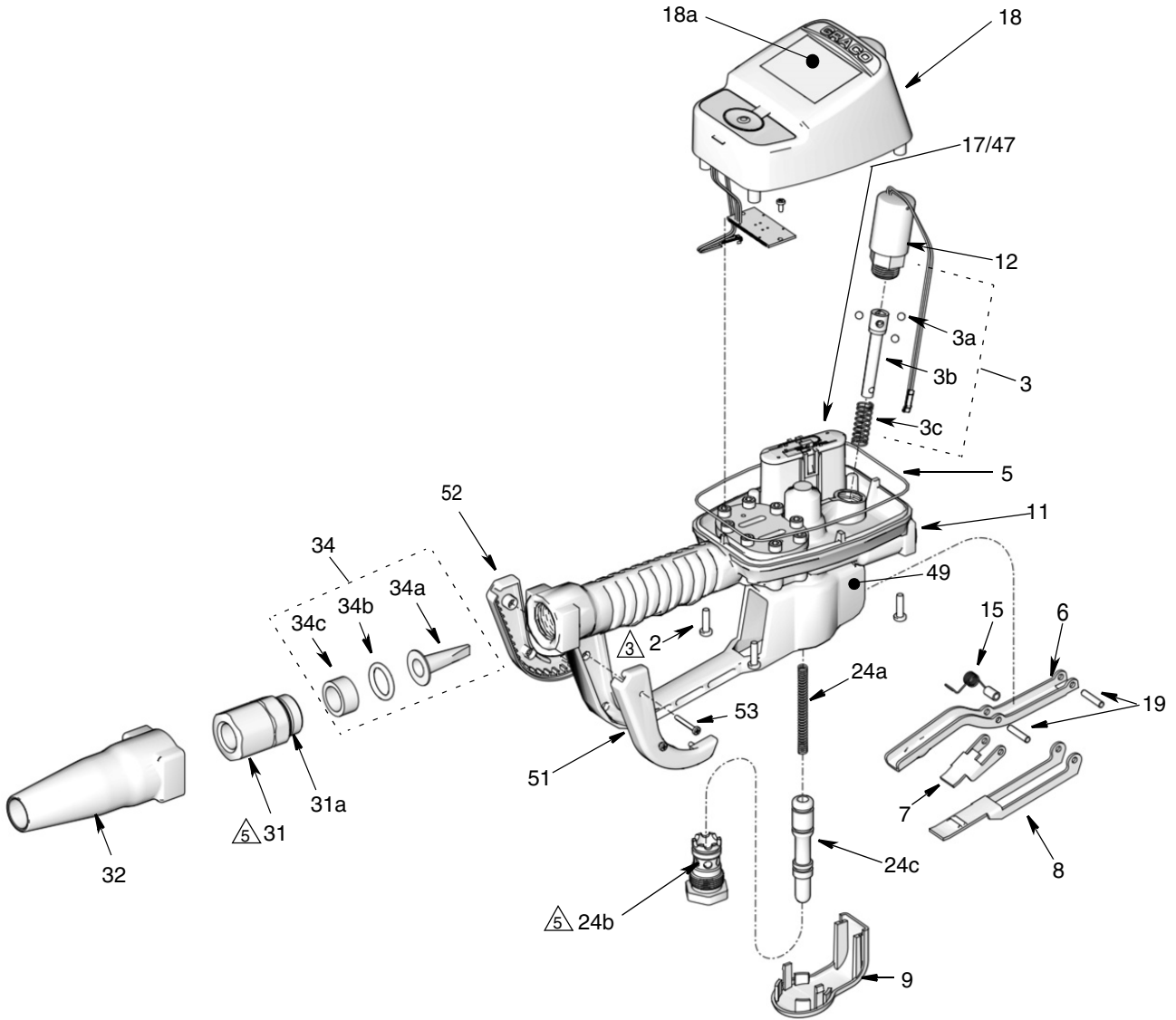
5. Paina kantta napakasti alaspäin. Kierrä kielekettä tylpällä ruuvimeisselillä myötäpäivään 1/4 kierrosta.

Mittarin osat

Viite	Osa	Kuvaus	Määrä	Viite	Osa	Kuvaus	Määrä
2	115477	RUUVI, mach, torx matalakupukantainen	6	15T368	KENKÄ, kääntövarsi, 3/4" letku, NPT ja BSPT, sininen	1	
3	255889	Sarja, korjaus, kolmoisvarsi, sisältää 3a-3c ja käyttöohjeen 312944	1	15T369	KENKÄ, kääntövarsi, 3/4" letku, NPT ja BSPT, vihreä	1	
3a		PALLO, 5 MM, karbidi	3	15T370	KENKÄ, kääntövarsi, 3/4" letku, NPT ja BSPT, keltainen	1	
3b		VARSII	1	125961	KENKÄ, kääntövarsi, SD, BSPP, musta	1	
3c		JOUSI, puristus, 10,67 mm	1	126115	KENKÄ, kääntövarsi, SD, BSPP, punainen	1	
5	120812	O-RENGAS, tiiviste	1	126116	KENKÄ, kääntövarsi, SD, BSPP, sininen	1	
6	15K418	LIIPASIN, mittari	1	126117	KENKÄ, kääntövarsi, SD, BSPP, vihreä	1	
7	15K443	VARSII, laukaisu	1	126118	KENKÄ, kääntövarsi, SD, BSPP, keltainen	1	
8	15K446	LEVY, räikkä	1	34	255885	SARJA, suodatin, sis. 34a-34c	1
9	15K464	SUOJA, puskuri	1	34a		SARJA, suodatin, lanka, 40 verkko	10
11		KOTELO, mittari	1	34b		TIIVISTE, o-rengas (ei sis. 257539)	10
12	15W093	SOLENOIDI	1	34c		SIIVILÄ, suodatin	10
15	15K602	JOUSI, vääntö	1	47	121413	PARISTOT, pkt, 4 kpl, alkali, AA (sivu 28)	1
17	255197	MODUULI, akku	1	49▲	15T259	ETIKETTI, CE	1
18	255886	SARJA, korjaus, lasisarja, sisältää 18a ja käyttöohjeen 312942	1	51	15T603	SUOJA, oikea	1
18a		TARRA, ohjaus	1	52	15T604	SUOJA, vasen	1
19	120850	NASTA, tappi M4	2	53	117436	RUUVI, kierteytyvä	2
24	16F811	SARJA, korjaus, venttiili ja tiiviste, sisältää 24a-24f ja käyttöohjeen 312939	1	▲ Vaara- ja varoitustarroja, kilpiä ja kortteja on saatavana vaihto-osina ilman maksua.			
24a		JOUSI, puristus, 6,1 x 76 mm	1				
24b		KASETTI, venttiili	1				
24c		KARA, venttiili	1				
31	247344	KÄÄNTÖVARSI, suora, 1/2-14 NPT, sis. 31a (käytetään malleissa 256282, 256482, 256483, 256484, 256485, 256486, 256487)	1				
	247345	KÄÄNTÖVARSI, suora, 3/4-14 NPT, sis. 31a (käytetään malleissa 256488 & 257120)	1				
	24H097	KÄÄNTÖVARSI, suora, 1/2-14 BSPT, sis. 31a (käytetään malleissa 24H135, 24H137, 24H139, 24H141, 24H143, 24H145, 24H147)	1				
	24H099	KÄÄNTÖVARSI, suora, 3/4-14 BSPT, sis. 31a (käytetään malleissa 24H149 & 24H159)	1				
	24H098	KÄÄNTÖVARSI, suora, 1/2-14 BSPP, sis. 31a (käytetään malleissa 24H134, 24H136, 24H138, 24H140, 24H142, 24H144, 24H146)	1				
	24H100	KÄÄNTÖVARSI, suora, 3/4-14 BSPP, sis. 31a (käytetään malleissa 24H148 & 24H158)	1				
31a	105765	O-RENGAS	1				
32	15T366	KENKÄ, kääntövarsi, 3/4" letku, NPT ja BSPT, musta (vakio mittarilla)	1				
	15T367	KENKÄ, kääntövarsi, 3/4" letku, NPT ja BSPT, punainen	1				

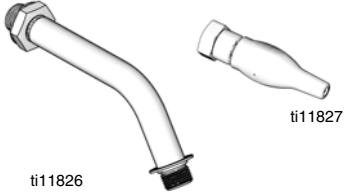
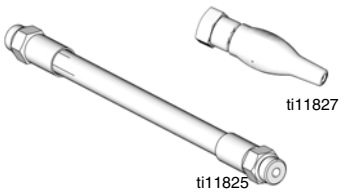
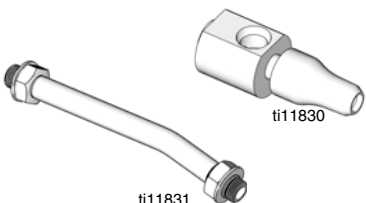
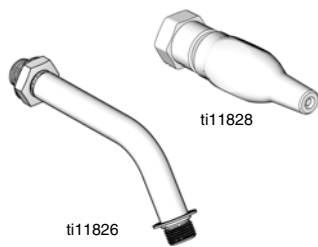
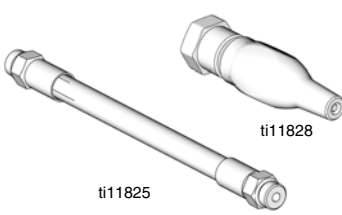
 Kiristä momenttiin 15-25 IN. LBS

 Kiristä momenttiin 20-30 FT. LBS



ti10617b

Suutin (33) ja jatkokappale (20) sarjat

Osanumero	Kuvaus	Nestetyyppi	
255852*	Automaattinen, pikalukittava, tippumaton suutin, jäykkä jatko-osa.	Öljy, ATF	 ti11826 ti11827
255853*	Automaattinen, pikalukittava, tippumaton suutin, taipuisa jatko-osa.	Öljy, ATF	 ti11825 ti11827
255854	Pikalukittava, tippumaton suutin, jäykkä jatko-osa	Vaihteistoöljy	 ti11831 ti11830
255855*	Pikalukittava, tippumaton suutin, jäykkä jatko-osa	Jäätymisenestoaine	 ti11826 ti11828
255856*	Pikalukittava, tippumaton suutin, taipuisa jatko-osa	Jäätymisenestoaine	 ti11825 ti11828

*Käytetään enintään 5 gpm (22,7 l/min) annosteluun.

jatkuu sivulla 32

Osanumero	Kuvaus	Nestetyyppi	
255857	Suuri virtaama, pikalukittava, tippumaton suutin, jäykkä jatko-osa.	Öljy, ATF, jäänestoaine	
255858	Suuri virtaama, pikalukittava, tippumaton suutin, joustava jatko-osa.	Öljy, ATF, jäänestoaine	

Suutinsarjat (33)

255459*	Automaattinen, pikalukittava tippumaton suutin	Määrä	Öljy
	• RUNKO, suutin	1	
	• O-RENGAS, tiiviste	1	
	• JOUSI, puristus	1	
	• O-RENGAS, tiiviste	1	
	• KANTA, suutin, venttiili	1	
	• ISTUKKA, venttiili	1	
255460*	Pikalukittava, tippumaton, pikalukittava suutin		Jäätymisenestoaine
	• RUNKO, suutin	1	
	• JOUSI, puristus	1	
	• O-RENGAS, tiiviste	1	
	• KANTA, suutin, venttiili	1	
	• O-RENGAS, tiiviste	1	
	• ISTUKKA, venttiili	1	
255461	Suuri virtaama, pikalukittava, tippumaton suuren virtaaman suutin		Öljy ja pakkasneste
	• KANTA, suutin	1	
	• RUNKO, suutin	1	
	• O-RENGAS, tiiviste	1	
	• O-RENGAS, tiiviste	1	
	• O-RENGAS, tiiviste	1	
255470	Pikalukittava tippumaton suutin		Vaihteistoöljy
	• Kotelo	1	
	• Runko, suutin	1	
	• O-RENGAS, tiiviste	1	
	• O-RENGAS, tiiviste	1	
	• Holkki, ontto, kuusio	1	

*Käytetään enintään 5 gpm (22,7 l/min) annosteluun.

Ylikuumenemissuojasarjat (sivu 6)

Osanumero Kuvaus

112353	Kalvopumppu polttoaineen annosteluun, vain venttiili
235998	Mini Fire-Ball™ 225, 3:1
237601	Fire-Ball 425, 3:1

PSI (bar) luokitus

50 psi (.3,4 bar)
600 psi (.41 bar)
600 psi (.41 bar)

Osanumero	Kuvaus	PSI (bar) luokitus
237893	Mini Fire-Ball 300, 5:1 ja Fire-Ball 425, 6:1 Mini Fire-Ball 300, 5:1 and Fire-Ball 425, 6:1	900 psi (.62 bar)
248296	((sama kuin 237893 ilman sovitinta ja kääntöniveltä. Sis. 6 jalan letkun)	900 psi (.62 bar)
238899	Kalvopumppu	150 psi (.10,4 bar)
240429	Fire-Ball 425, 10:1	1600 psi (.110 bar)
248324	Fire-Ball 425, 10:1 (sama kuin 240429 pois lukien tulppasovitin ja kääntöliitin. Sis. 6 jalan letkun)	1600 psi (.110 bar)

Tekniset tiedot

Virtausalue*	0,1 - 14 gpm (0,4 - 53 l/min)
Suurin nesteen käyttöpaine	1500 psi (.103,4 bar)
Mittayksiköt	pintit, neljännesgallonat, gallonat, litrat (tehdasasetus neljännesgallona)
Paino	5 paunaa (2,26 kg)
Mitat (ilman jatkokappaletta)	
Pituus	13 tuumaa/ 33 cm
Leveys	3,75 tuumaa/ 9,5 cm
Korkeus	5,75 tuumaa/ 14,6 cm
Mittayksiköt	tehdasasetus neljännesgallona maksimiyhteismäärä = 999,999 gallonaa tai litraa suurin tallennettu annostelumäärä = 999,99 yksikköä suurin esiasetettu määrä = 999,9 yksikköä
Tuloaukko	1/2-14 npt tai 3/4-14 npt
Poistoaukko	3/4-16 suorakierteinen o-rengas boss
Käyttölämpötila	4 °F - 158°F (-16°C - 70°C)
Säilytyslämpötila-alue	-40°F - 158°F (-40°C - 70°C)
Paristot**	4AA alkali- tai litiumparistoa
Paristojen käyttöikä tyypillisessä käyttöympäristössä	6 kk
Kastuvat osat	alumiini, ruostumaton teräs, PBT/PC, sinkki, nitrilikumi, CS
Nesteen yhteensopivuus	pakkasneste, vaihteistoöljy, kampikammioöljy, ATF
Mittarin painehäviö	.80 psi @ 10 gpm
Tarkkuus†	+/- 0,5 %
RF-taajuus	.2405-2480 MHz
RF-lähetysteho	10dBm/10mW

* Testattu 10 W:n moottoriöljyllä. Virtaamat vaihtelevat nestepaineen ja viskositeetin mukaan.

** Paristotyyppit, jotka takaavat käyttöiän: Energizer® Alkaline E91.

† 2,5 gpm (9,5 lpm), 70°F (21°C), 10W-öljyllä ja 1 gallona (3,8 l) annosteltu. Voi vaatia kaibrointia, toimitustarkkuus on +/- 1,25 %.

Gracon 7 vuoden mittari- ja venttiilitakuu

Gracon takaa, että kaikki tässä käyttöoppaassa mainitut Gracon valmistamat ja sen nimellä varustetut laitteet ovat materiaalin ja työn osalta virheettömiä sinä päivänä, jolloin ne on myyty alkuperäisen ostajan käyttöön. Lukuun ottamatta Gracon myöntämiä erityisiä, jatkettuja tai rajoitettuja takuita Gracon korjaa tai vaihtaa vialliseksi toteamansa laitteen osan alla olevan taulukon aikarajojen mukaisesti, kun Gracon on määrittellyt laitteen takuunalaisesti ja vialliseksi. Tämä takuu on voimassa vain silloin, kun laitteen asennuksessa, käytössä ja kunnossapidossa noudatetaan Gracon kirjallisia suosituksia.

Gracon 7 vuoden jatkettu mittari- ja venttiilitakuu	
Komponentit	Takuuaika
Rakenteelliset osat	7 vuotta
Elektroniikka	3 vuotta
Kuluvat osat - kuten o-renkaat, tiivisteet, ja venttiilit	1 vuosi

Tämä takuu ei koske yleistä kulumista tai sellaista vikaa, vauriota tai kulumista, joka johtuu virheellisestä asennuksesta, väärästä käytöstä, hankauksesta, korroosiosta, riittämättömästä tai sopimattomasta kunnossapidosta, laiminlyönnistä, onnettomuudesta, laitteen muuttamisesta tai osien vaihtamisesta muihin kuin Gracon osiin, eikä Gracon ole näistä vastuussa. Gracon ei myöskään ole vastuussa viasta, vauriosta tai kulumisesta, joka johtuu Gracon laitteiden ja muiden kuin Gracon toimittamien rakenteiden, lisävarusteiden tai materiaalien välisestä yhteensopimattomuudesta, tai muiden kuin Gracon toimittamien rakenteiden, lisävarusteiden tai materiaalien sopimattomasta suunnittelusta, valmistuksesta, asennuksesta, käytöstä tai kunnossapidosta.

Tämän takuun ehtona on vialliseksi väitetyn laitteen palauttaminen asiakkaan kustannuksella valtuutetulle Gracon-jälleenmyyjälle väitetyn vian varmistamista varten. Jos väitetty vika todetaan, Gracon korjaa tai vaihtaa veloituksetta vialliset osat. Laite palautetaan alkuperäiselle ostajalle ilman kuljetuskustannuksia. Jos laitteen tarkistuksessa ei löydetä materiaali- tai työvirhettä, korjaus tehdään kohtuullista maksua vastaan, johon voi sisältyä kustannukset osista, työstä ja kuljetuksesta.

TÄMÄ TAKUU ON YKSINOMAINEN JA KORVAA KAIKKI MUUT ILMAISTUT TAI OLETETUT TAKUUT, MUKAAN LUKIEN MUUN MUASSA TAKUU MARKKINOITAVUUDESTA TAI SOVELTUVUUDESTA TIETTYYN TARKOITUKSEEN.

Gracon ainoa velvoite ja ostajan ainoa korvaus takuukysymyksissä on yllä esitetyn mukainen. Ostaja suostuu siihen, että mitään muuta korvausta (mukaan lukien mm. satunnaiset tai välilliset vahingonkorvaukset menetetyistä voitoista, menetetyistä myynnistä, henkilö- tai omaisuusvahingoista tai muista satunnaisista tai välillisistä menetyksistä) ei ole saatavissa. Takuuvaade on nostettava 1 vuoden kuluessa ennen takuukauden päättymistä (2 kuukauden kuluessa muiden osien kohdalla).

GRACO EI MYÖNNÄ MITÄÄN TAKUUTA JA TORJUU KAIKKI OLETETUT TAKUUT MARKKINOITAVUUDESTA JA SOPIVUUDESTA TIETTYYN TARKOITUKSEEN SELLAISTEN LISÄVARUSTEIDEN, LAITTEIDEN, MATERIAALIEN TAI OSIEN YHTEYDESSÄ, JOTKA GRACO ON MYÖNYT MUTTEI VALMISTANUT. Näitä Gracon myymiä, mutta ei valmistamia nimikkeitä (kuten sähkömoottorit, kytkimet, letku jne.) koskee niiden valmistajan mahdollinen takuu. Gracon tarjoaa ostajalle kohtuullista tukea näiden takuiden rikkomisen vuoksi tehdyissä vaateissa.

Missään tapauksessa Gracon ei ole vastuussa epäsuorista, satunnaisista, erityisistä tai välillisistä vahingonkorvauksista, jotka aiheutuvat Gracon laitetuotteista tai niihin myytyjen tuotteiden tai muiden tavaroiden hankkimisesta, toimivuudesta tai käytöstä, olipa kyseessä sopimusrikkomus, takuunalainen virhe, Gracon laiminlyönti tai jokin muu syy.

Gracon tiedot

Uusimmat tiedot Gracon tuotteista ovat nähtävissä sivustolta www.graco.com.

TILAUS TEHDÄÄN ottamalla yhteyttä Gracon-jälleenmyyjään tai soittamalla lähimmän jälleenmyyjän selvittämiseksi.
Puhelin: 612-623-6928 **tai ilmaiseksi:** 1-800-533-9655, **Faksi:** 612-378-3590

Kaikki tämän asiakirjan sisältämät tekstit ja kuvat ovat viimeisimpien painatushetkellä käytettävissä olevien tuotetietojen mukaiset. Gracon varaa oikeuden muutoksiin ilman eri ilmoitusta.

Katso patenttiedot osoitteesta www.graco.com/patents.

Käännös alkuperäisistä ohjeista. This manual contains Finnish. MM 313046

Gracon pääkonttori: Minneapolis

Kansainväliset toimistot: Belgia, Kiina, Japani, Korea

GRACO INC. AND SUBSIDIARIES • P.O. BOX 1441 • MINNEAPOLIS MN 55440-1441 • USA

Copyright 2008, Graco Inc. Kaikki Gracon valmistuspaikat on ISO 9001 -rekisteröity.

www.graco.com

Muutettu toukokuussa 2018