

Baja presión

# Reguladores de fluido

3A2270S

ES

Para uso en sistemas de pulverización asistida por aire para garantizar un control positivo y preciso de la presión de fluido a una pistola de pulverización con aire, a una válvula dispensadora de baja presión o a un cabezal atomizador. Únicamente para uso profesional.



## Instrucciones de seguridad importantes

Lea todas las advertencias e instrucciones de este manual. Guarde estas instrucciones.





Se muestra el modelo 233757

# Índice

Convenciones del manual .....	2	Reguladores mecánicos de contrapresión	
<b>Lista de modelos</b> .....	<b>3</b>	Números de pieza 233812 y 234258 .....	15
<b>Introducción</b> .....	<b>6</b>	Reguladores de fluido de baja presión	
Reguladores de contrapresión .....	6	Números de pieza 233757, 233774, 234263,	
Reguladores de presión de fluido .....	6	234273 y 24Z112 .....	16
<b>Instalación</b> .....	<b>8</b>	Reguladores mecánicos de contrapresión	
<b>Funcionamiento</b> .....	<b>11</b>	Números de pieza 233758, 233811, 233950,	
Lavado antes de usar por primera vez .....	11	234255, 234261 y 234262 .....	17
Procedimiento de alivio de presión .....	11	Reguladores neumáticos de presión de fluido	
Ajuste del regulador .....	11	Números de pieza 233773, 233809, 234272, y	
<b>Resolución de problemas</b> .....	<b>12</b>	234256 .....	18
<b>Mantenimiento</b> .....	<b>13</b>	Reguladores neumáticos de contrapresión	
Lavado .....	13	Números de pieza 233810 y 234257 .....	19
Limpieza y reparación .....	13	<b>Datos técnicos</b> .....	<b>20</b>
<b>Piezas</b> .....	<b>14</b>	<b>Manómetros accesorios</b> .....	<b>21</b>
Reguladores de fluido de baja presión		<b>Datos de caudal</b> .....	<b>21</b>
Números de pieza 233759 y 234267 .....	14	<b>Dimensiones de montaje</b> .....	<b>22</b>
		<b>Garantía de Graco</b> .....	<b>24</b>
		<b>Información sobre Graco</b> .....	<b>24</b>

## Convenciones del manual

### Advertencia

**ADVERTENCIA**  


Una advertencia le alerta sobre la posibilidad de lesiones graves, o incluso la muerte, si no se siguen las instrucciones.

Los símbolos, tales como los de incendio y explosión (mostrados precedentemente), le alertan sobre peligros específicos y le orientan para que lea las advertencias de peligro indicadas (páginas 4-5) para información detallada.

### Precaución

**PRECAUCIÓN**

Una precaución le alerta sobre la posibilidad de daño o destrucción del equipo si no sigue las instrucciones.

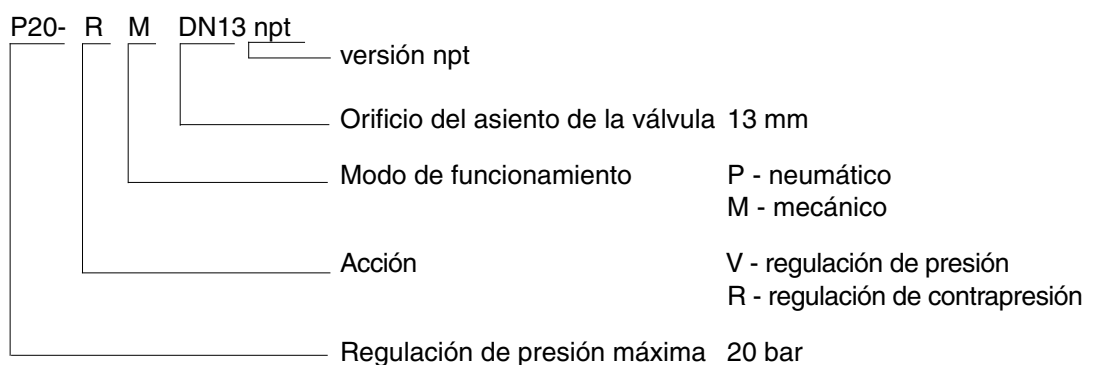
# Lista de modelos

Reguladores de presión de fluido					
Nro. de pieza	Serie	Modelo	Tipo	Presión máxima de entrada de fluido	Intervalo presión regulada
233757 234263	B B	P20-VM P20-VM npt	Mecánico, presión de fluido	4000 kPa (40 bar, 580 psi)	100-2000 kPa (1-20 bar, 15-290 psi)
17L324✓	A	P20-VM npt	Mecánico, presión de fluido	10.3 MPa (103 bar, 1500 psi)	100-2000 kPa (1-20 bar, 15-290 psi). Se preesta- blece a 1275 kPa (13 bar, 185 psi).
233759 234267	B B	P50-VM P50-VM npt	Mecánico, presión de fluido	7000 kPa (70 bar, 1015 psi)	1000-5000 kPa (10-50 bar, 145-725 psi)
233773 234272	B B	P10-VP P10-VP npt	Neumático, presión de fluido	4000 kPa (40 bar, 580 psi)	40-1000 kPa (0,4-10 bar, 6-145 psi)
233774 234273	B B	P10-VM P10-VM npt	Mecánico, presión de fluido	4000 kPa (40 bar, 580 psi)	100-1000 kPa (1-10 bar, 15-145 psi)
233809 234256	B B	P10-VP, OEM P10-VP, OEM npt	Neumático, presión de fluido	4000 kPa (40 bar, 580 psi)	40-1000 kPa (0,4-10 bar, 6-145 psi)
Reguladores de contrapresión					
Nro. de pieza	Serie	Modelo	Tipo	Presión máxima de suministro permanente	Intervalo presión regulada
233758 234262	B B	P10-RM P10-RM npt	Mecánico, contrapresión	1000 kPa (10 bar, 145 psi)	100-1000 kPa (1-10 bar, 15-145 psi)
233810 234257	B B	P10-RP P10-RP npt	Neumático, contrapresión	1000 kPa (10 bar, 145 psi)	100-1000 kPa (1-10 bar, 15-145 psi)
233811 234255	B B	P20-RM DN13 P20-RM DN13 npt	Mecánico, contrapresión	2000 kPa (20 bar, 290 psi)	200-2000 kPa (2-20 bar, 29-290 psi)
233812 234258	B B	P50-RM P50-RM npt	Mecánico, contrapresión	5000 kPa (50 bar, 725 psi)	500-5000 kPa (5-50 bar, 73-725 psi)
233950 234261	B B	P20-RM DN1 P20-RM DN1 npt	Mecánico, contrapresión	2000 kPa (20 bar, 290 psi)	100-2000 kPa (1-20 bar, 15-290 psi)

✓ 17L324 está diseñado para sistemas a base de agua.

## Clave para la designación del modelo

Válvula reguladora de presión p. ej.





## ADVERTENCIA



### PELIGROS DEBIDOS AL USO INCORRECTO DEL EQUIPO

El uso incorrecto del equipo puede provocar la rotura o el funcionamiento incorrecto del mismo y causar daños graves.

- Este equipo está destinado únicamente a uso profesional.
- Consulte todos los manuales de instrucciones, adhesivos y etiquetas antes de trabajar con el equipo.
- Utilice el equipo únicamente para el fin para el que ha sido destinado. Si tiene alguna duda sobre su uso, póngase en contacto con su distribuidor.
- No altere ni modifique este equipo. Use únicamente piezas y accesorios genuinos de Graco.
- Verifique el equipo a diario. Repare o sustituya inmediatamente las piezas desgastadas o dañadas.
- No exceda la presión máxima de trabajo del componente con menor presión Nominal del sistema. Consulte los **Datos técnicos** en la página 20 para la presión máxima de trabajo de este equipo.
- Use fluidos y disolventes compatibles con las piezas húmedas del equipo. Consulte la sección **Datos técnicos** de todos los manuales de equipo. Lea las recomendaciones de los fabricantes de los fluidos y los disolventes.
- Tienda las mangueras lejos de las zonas de tránsito, los bordes afilados, las piezas móviles y las superficies calientes. No exponga las mangueras Graco a temperaturas superiores a 82°C (180°F) o inferiores a -40°C (-40°F).
- Use protección en los oídos cuando trabaje con este equipo.
- No use nunca 1,1, 1-tricloroetano, cloruro de metileno y otros disolventes de hidrocarburos halogenados o fluidos que contengan dichos disolventes con equipos de aluminio presurizados. Dicho uso puede provocar una reacción química con la posibilidad de explosión.
- Cumpla todas las normas locales, estatales y nacionales relativas a incendios, electricidad y seguridad que correspondan.


**ADVERTENCIA**
**PELIGROS DE EQUIPO PRESURIZADO**

La pulverización de la pistola y las fugas de las mangueras o de piezas rotas pueden salpicar fluido en los ojos o en la piel y causar lesiones graves.

- No apunte nunca la pistola hacia alguien o alguna parte del cuerpo.
- No intente bloquear o desviar fugas con la mano, el cuerpo, los guantes o un trapo.
- Siga el **Procedimiento de alivio de presión** de la página 11 siempre que: se le indique que debe aliviar la presión; termine de pulverizar; limpie, verifique o repare el equipo; e instale o limpie el inyector de pulverización.
- Apriete todas las conexiones de fluido antes de accionar el equipo.
- Verifique diariamente las mangueras, los tubos y los acoplamientos. Sustituya inmediatamente las piezas desgastadas o dañadas. Las mangueras acopladas permanentemente no se pueden reparar; sustituya toda la manguera.

**PELIGRO DE LÍQUIDOS TÓXICOS**

Los fluidos peligrosos o las emanaciones tóxicas pueden provocar accidentes graves o incluso la muerte si entran en contacto con los ojos o la piel, se ingieren o se inhalan.

- Tenga presentes los riesgos específicos del fluido que esté utilizando. Lea las advertencias del fabricante del fluido.
- Almacene los líquidos peligrosos en un recipiente aprobado. Deseche el fluido peligroso de acuerdo con todas las normas locales, estatales y nacionales.
- Use siempre gafas, guantes y ropa de protección, así como respiradores, de acuerdo con las recomendaciones de los fabricantes de los fluidos y disolventes.

# Introducción

Se usa un regulador de presión de fluido en los sistemas de pulverización con aire para garantizar un control positivo y preciso de la presión de fluido a una pistola de pulverización con aire, a una válvula de suministro de baja presión o a un cabezal atomizador.

Un regulador instalado en la toma de una tubería de circulación o de una bomba reduce la presión de la tubería principal para mantener la presión de fluido deseada en la pistola de pulverización con aire, en la válvula de suministro de baja presión o en el cabezal atomizador.

## Reguladores de contrapresión

Los modelos 233810, 233811, 233812, 233950, 234255, 234257, 234258, 233758, 234261 y 234262 son reguladores de contrapresión que limitan la presión de suministro a un valor establecido abriendo una salida y guiando el excedente de material que retrocede cuando se alcanza la presión predeterminada. Estas válvulas se usan en sistemas con circulación. En la FIG. 1. se muestra un regulador neumático de contrapresión, modelo 233810.

## Reguladores de presión de fluido

Los modelos 233757, 233759, 233774, 234263, 234267, 234273 y 24Z112 (FIG. 2.) son reguladores de fluido accionados mecánicamente, diseñados principalmente para ser usados con fluidos de viscosidad baja a media.

Los modelos 233773, 233809, 234256 y 234272 (FIG. 3.) son reguladores de fluido accionados neumáticamente, diseñados principalmente para ser usados con revestimientos muy viscosos.

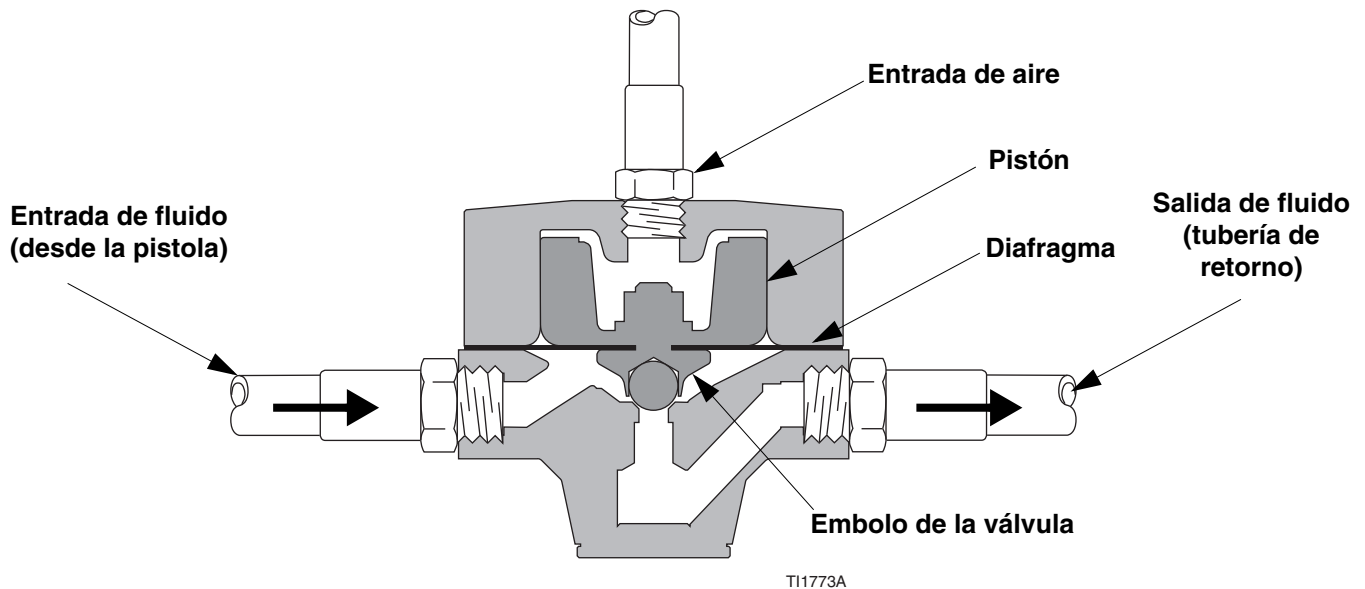
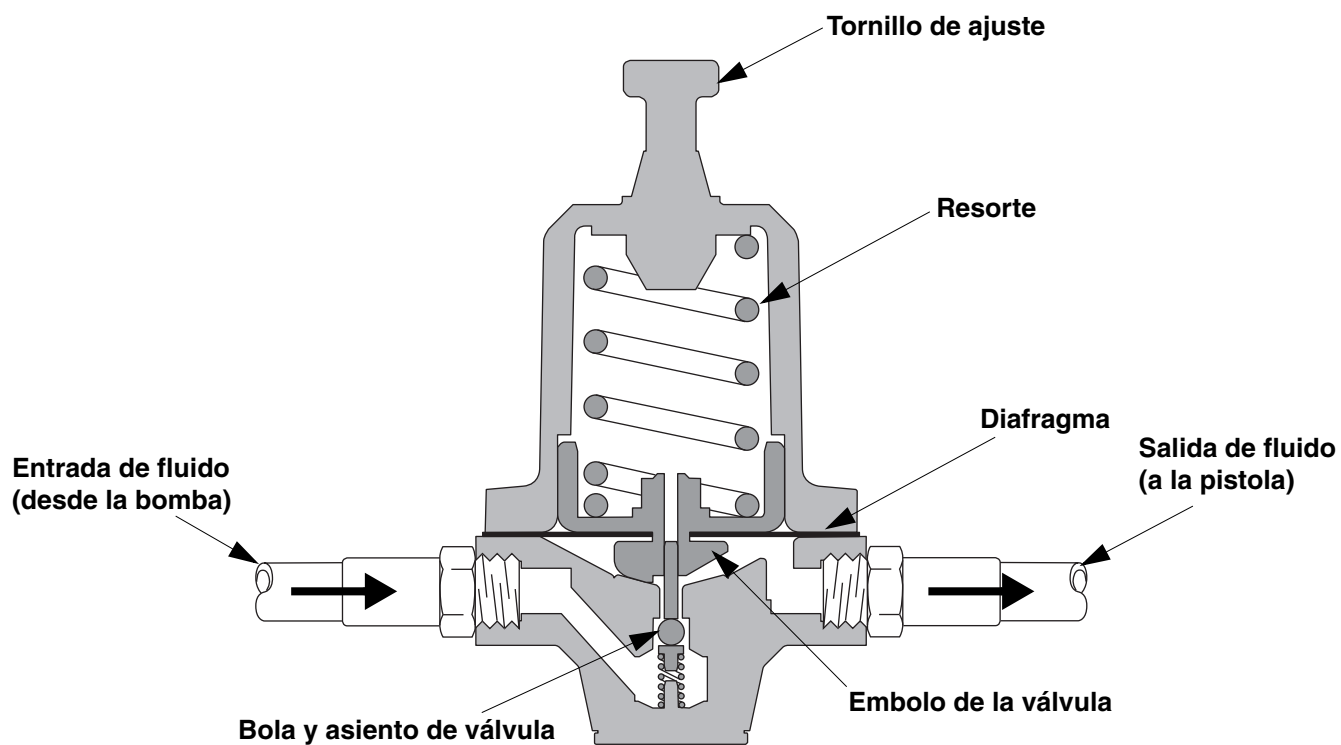
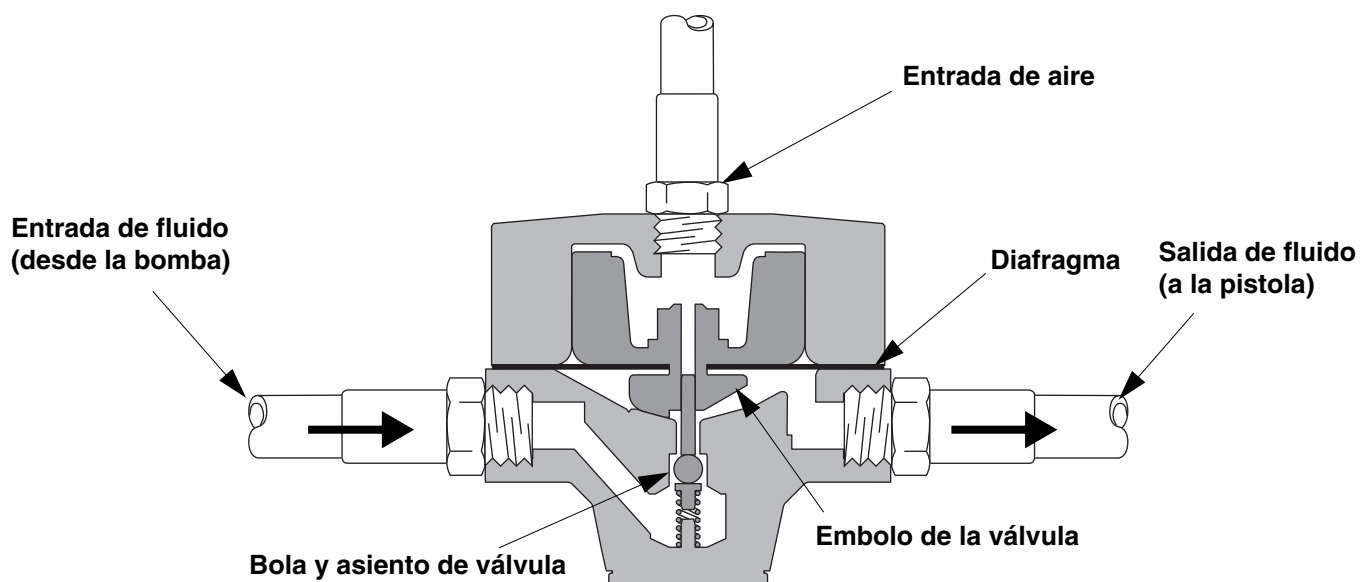


Fig. 1. Corte transversal de un regulador neumático de contrapresión



TI1772B

Fig. 2. Corte transversal de un regulador de contrapresión mecánico



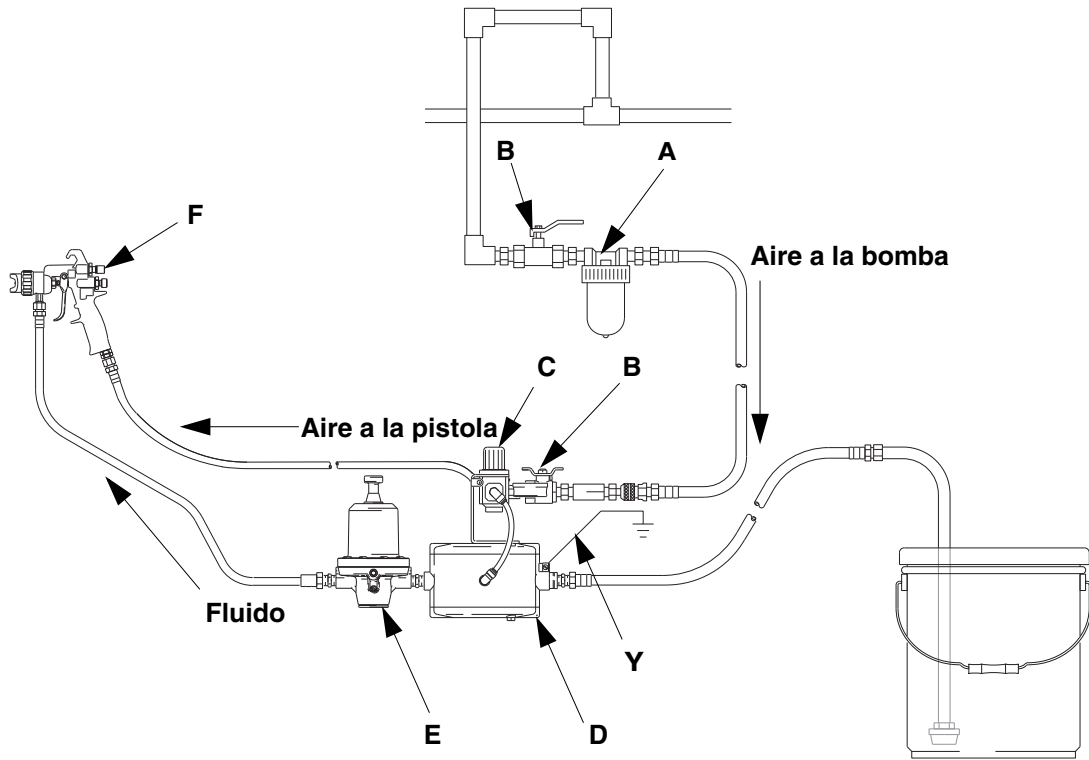
TI1771B

Fig. 3. Corte transversal de un regulador de presión de fluido

# Instalación

1. Instale un regulador para cada pistola de pulverización.
2. Aplique sellador de roscas en las conexiones según sea necesario.
3. Asegúrese de que la dirección del flujo del fluido concuerda con las direcciones marcadas en el cuerpo del regulador.
  - a. Instale un regulador de presión de fluido *corriente arriba* de la pistola. Conecte la tubería de fluido desde la bomba hasta la entrada del regulador de fluido. Conecte la tubería de fluido a la pistola en la salida del regulador.
  - b. Instale un regulador de contrapresión *corriente abajo* de la pistola. Conecte la tubería de retorno de fluido desde la pistola hasta la entrada del regulador de contrapresión. Conecte la tubería de retorno de fluido a la bomba en la salida del regulador.
4. Lave y pruebe el sistema completo.

La FIG. 4., la FIG. 5. y la FIG. 6. muestran posibles configuraciones para la instalación de un sistema. No describen diseños reales del sistema. Consulte al distribuidor de Graco para obtener asistencia para diseñar un sistema adecuado a sus necesidades específicas.



T11767A

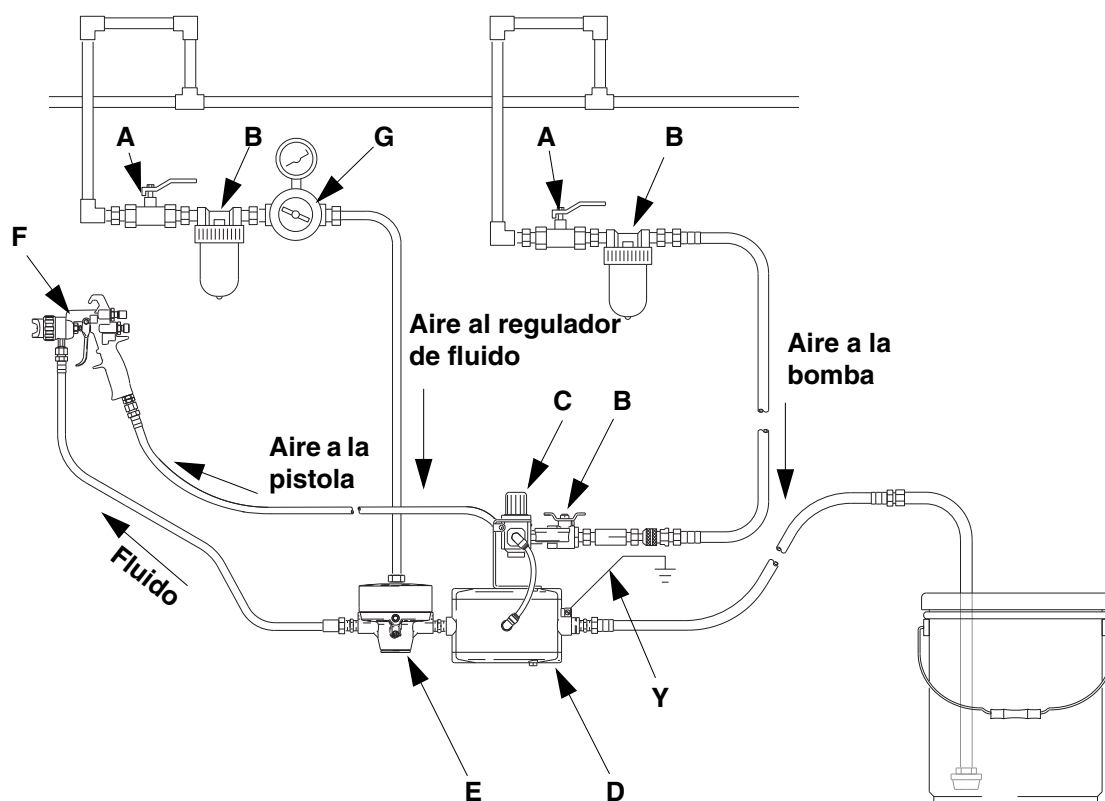
**Fig. 4. Regulador de fluido mecánico, sistema sin circulación, baja presión**

**Leyenda**

A	Filtro de la tubería de aire
B	Válvula de cierre de aire tipo de purga
C	Regulador de aire para la bomba y la pistola
D	Bomba

E	Regulador de fluido
F	Pistola de pulverización con aire
Y	Cable de conexión a tierra de la bomba





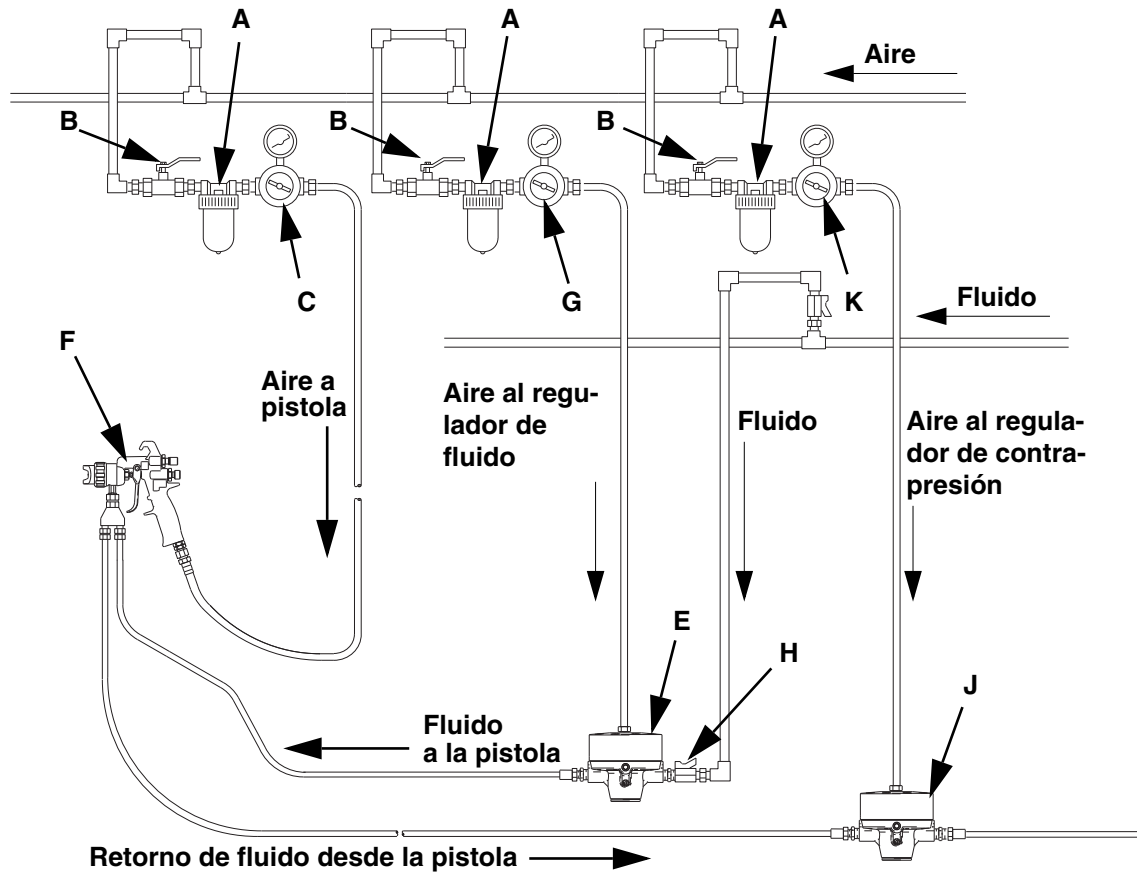
T11766A

Fig. 5. Regulador de fluido neumático, sistema sin circulación, baja presión

**Leyenda**

A	Filtro de la tubería de aire
B	Válvula de cierre de aire tipo de purga
C	Regulador de aire para la bomba y la pistola
D	Bomba

E	Regulador de fluido
F	Pistola de pulverización con aire
G	Regulador de aire para el regulador de fluido
Y	Cable de conexión a tierra de la bomba



T11768A

Fig. 6. Regulador de fluido neumático y regulador de contrapresión, sistema de baja presión con circulación

**Leyenda**

A	Filtro de la tubería de aire
B	Válvula de cierre de aire tipo de purga
C	Regulador de aire para la bomba y la pistola
E	Regulador de fluido
F	Pistola de pulverización con aire


G	Regulador de aire para el regulador de fluido
H	Válvula de cierre del fluido
J	Regulador de contrapresión
K	Regulador de aire para el regulador de contrapresión
Y	Cable de conexión a tierra de la bomba


# Funcionamiento

## Lavado antes de usar por primera vez

Su regulador de presión ha sido probado en fábrica con un líquido anticorrosión. Antes de usar el regulador, lave minuciosamente el sistema con un disolvente para eliminar los residuos de este líquido así como cualquier contaminante que haya podido introducirse durante el armado del sistema.

## Procedimiento de alivio de presión


ADVERTENCIA



Lea las advertencias de la página 5 y siga las indicaciones del Procedimiento de alivio de presión a continuación siempre que:

- se le indique que se debe aliviar la presión
- deje de pulverizar
- verifique o preste servicio a algún equipo
- instale o limpie la boquilla de fluido.

1. Cierre el suministro de aire a la bomba.
2. Dispare la pistola de pulverización con aire para aliviar la presión de fluido.
3. Abra la válvula de drenaje de fluido para aliviar la presión del mismo. Tenga preparado un contenedor para recoger el drenaje.

## Ajuste del regulador

El regulador de presión de fluido controla la presión corriente abajo de su salida. La presión de entrada del fluido siempre debe ser mayor que la presión de salida del fluido.

Si está usando un manómetro accesorio de presión de fluido, dispare la pistola de pulverización con aire para aliviar la presión en la tubería cuando reduzca la presión, para asegurar una lectura correcta en el manómetro.

Ajuste la presión de aire de la bomba y el regulador de presión de fluido para la mejor combinación de pulverización.

En un sistema con circulación, la válvula de contrapresión controla de igual forma la presión de fluido corriente arriba de la entrada.

## Regulador mecánico

1. Destornille el tornillo de ajuste hasta que desaparezca la presión del resorte.
2. Ponga en marcha el suministro de fluido para que entre fluido en el regulador.
3. Gire el tornillo en sentido horario para ajustar la presión de fluido hasta el nivel deseado.

## Regulador neumático

1. Con el suministro de fluido cerrado, conecte la presión de aire al regulador.
2. Ponga en marcha el suministro de fluido para que entre fluido en el regulador.
3. Aumente la presión de entrada de fluido. Cuando la presión de salida de fluido esté en el nivel deseado, cierre el aire al regulador de fluido.

# Resolución de problemas

Alivie la presión (página 11) antes de revisar o reparar el equipo.

Para reparar el regulador, consulte la página 13.

<b>Problema</b>	<b>Causa</b>	<b>Solución</b>
Caída en la presión de salida de fluido.	Diafragma roto (15).	Sustituya el diafragma.
	Escape de aire (solo reguladores neumáticos).	Verifique la manguera de aire y las conexiones.  Sustituya la junta del pistón (21).
La presión de salida de fluido aumenta hasta el nivel de la presión de entrada de fluido.	La bola (5) y el asiento (2) de la válvula están desgastados o pegados abiertos.	Limpie la bola y el asiento. Sustituya las piezas desgastadas o dañadas.
Fugas de fluido por el alojamiento superior	Diafragma roto (15).	Sustituya el diafragma.

# Mantenimiento

## Lavado

Lave el equipo antes de cambiar de color, al final de la jornada de trabajo, antes de guardarlo y antes de repararlo.

Lave con un fluido compatible con el fluido que se está bombeando y con las piezas húmedas del sistema. Vea al fabricante o proveedor del fluido sobre los fluidos recomendados para el lavado y la frecuencia de lavado. Alivie la presión después de lavar.

No permita que la pintura o el disolvente se depositen en el sistema durante períodos de tiempo prolongados. El fluido podría secarse en el regulador y causar fugas. Si se producen fugas, alivie la presión y después desarme y limpie el regulador.

## Limpieza y reparación

Cuando se cambie de fluido o de color, se debe desarmar o limpiar el regulador. Se debe efectuar la limpieza e inspección regular de las piezas internas para mantener el regulador de fluido en buen estado de funcionamiento.

1. Alivie toda la presión de aire y de fluido del sistema.
2. Retire el regulador del sistema.
3. Desarme el regulador (consulte los diagramas de piezas desde la página 14 hasta la página 19).
4. Limpie e inspeccione todas las piezas.

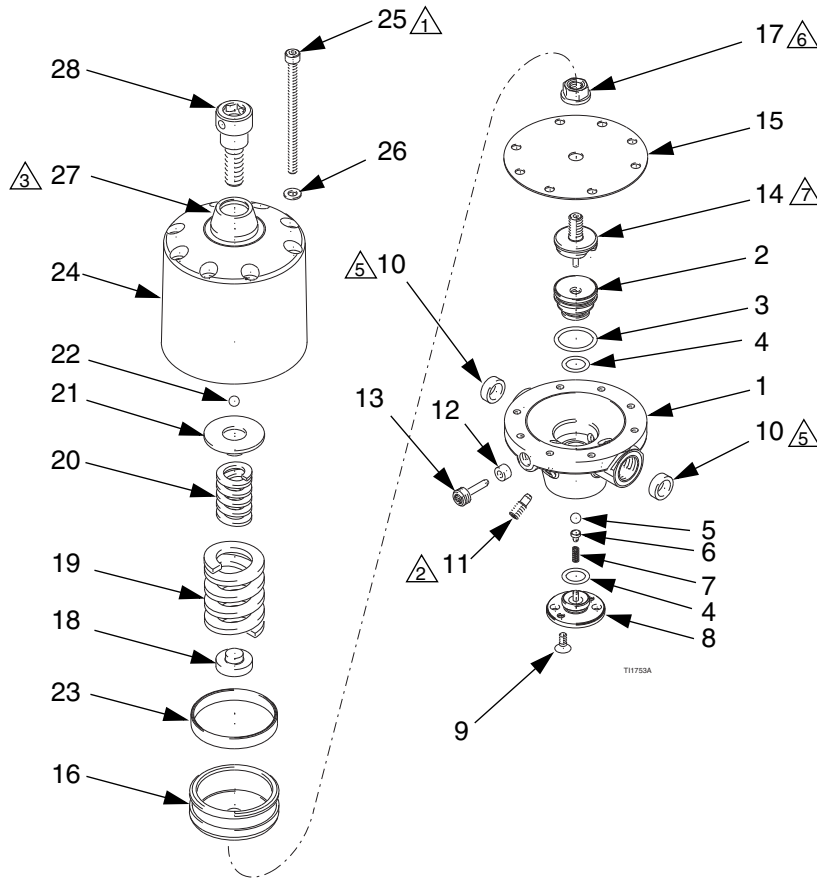
### PRECAUCIÓN

Tenga mucho cuidado al manipular las bolas y asientos de carburo. Los daños producirán funcionamiento defectuoso y fugas.

5. Inspeccione el diafragma, las empaquetaduras, las juntas tóricas y las juntas en busca de signos de desgaste. Verifique la bola y el asiento en busca de muescas, signos de desgaste, u otros daños.
6. Cuando vuelva a armar el regulador, lubrique las empaquetaduras, las juntas tóricas y las juntas.

# Piezas

## Reguladores de fluido de baja presión Números de pieza 233759 y 234267



△1 Apriete a 6 N•m (53 pulg-lb).

△2 Apriete a 2 N•m (18 pulg-lb).

△3 Llene la cavidad interna con grasa.

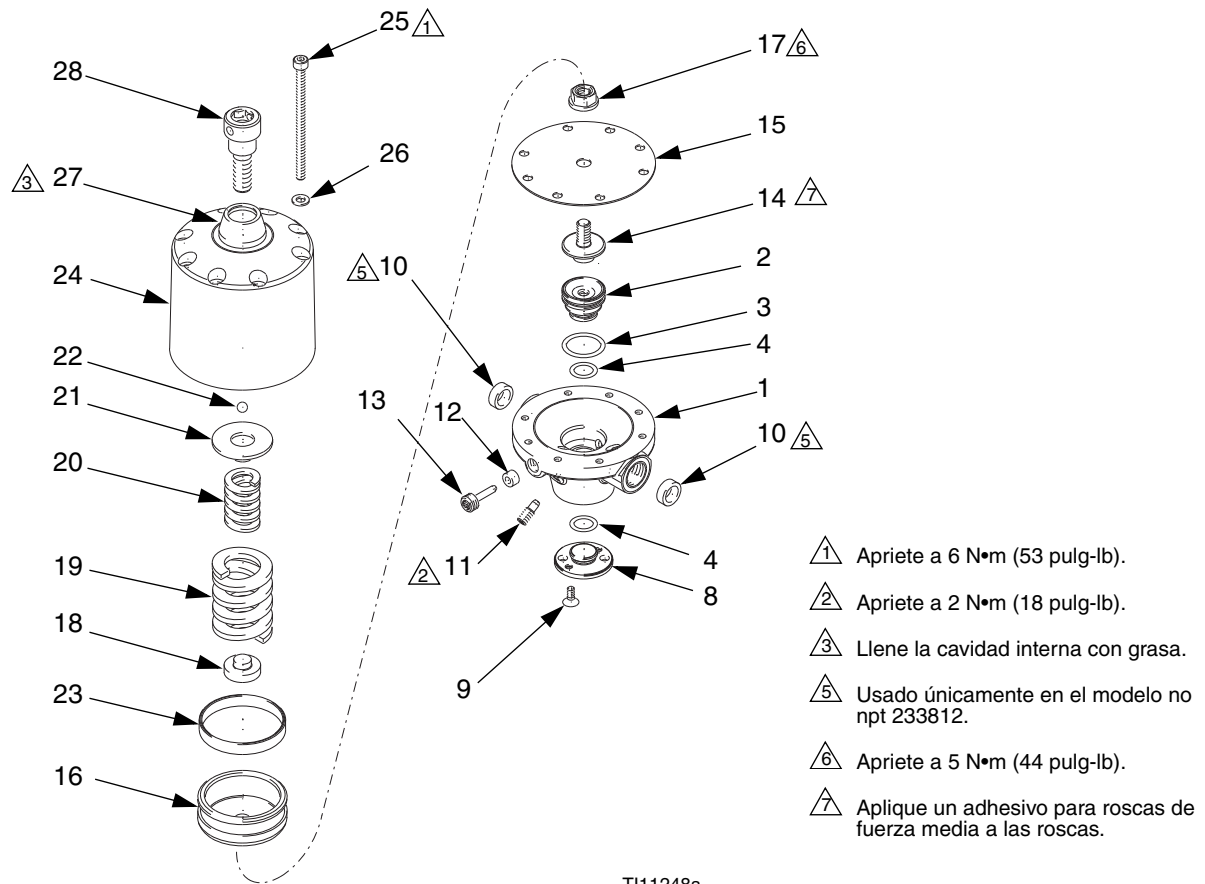
△5 Usado únicamente en el modelo no npt 233759.

△6 Apriete a 5 N•m (44 pulg-lb).

△7 Aplique un adhesivo para roscas de fuerza media a las roscas.

Nro. de ref.	Nro. de pieza	Descripción	Cant.	Nro. de ref.	Nro. de pieza	Descripción	Cant.
1		ALOJAMIENTO, inferior, para 233759	1	14	245372	ÉMBOLO, válvula	1
		ALOJAMIENTO, inferior, para 234267	1	15	15A179	DIAFRAGMA	1
2	245368	ASIENTO, válvula	1	16	15A173	TAPA, resorte	1
3	15Y036	JUNTA TÓRICA	1	17	117122	TUERCA, cierre hermético	1
4	15Y035	JUNTA TÓRICA	2	18	15A175	PLACA, resorte, inferior	1
5	117106	BOLA, 6 mm, carburo	1	19	117096	RESORTE, compresión	1
6	15A205	SOPORTE, bola	1	20	117092	RESORTE, compresión	1
7	117090	RESORTE, compresión	1	21	15A176	PLACA, resorte, superior	1
8	15A144	CUBIERTA	1	22	117105	BOLA, 6 mm	1
9	117123	TORNILLO, fhms, M4x10	2	23	15A186	EMPAQUETADURA, PTFE con carbono	1
10	15A219	ANILLO, solo para el modelo no npt 233759	2	24	245366	ALOJAMIENTO, superior	1
11	117101	TAPÓN, roscado	2	25	117129	TORNILLO, shcs, M5x80	8
12	117085	JUNTA, anillo	1	26	117017	ARANDELA	8
13	117099	TAPÓN, roscado	1	27	15A141	SOMBRERETE, cubierta	1
				28	15A242	TORNILLO, a medida	1

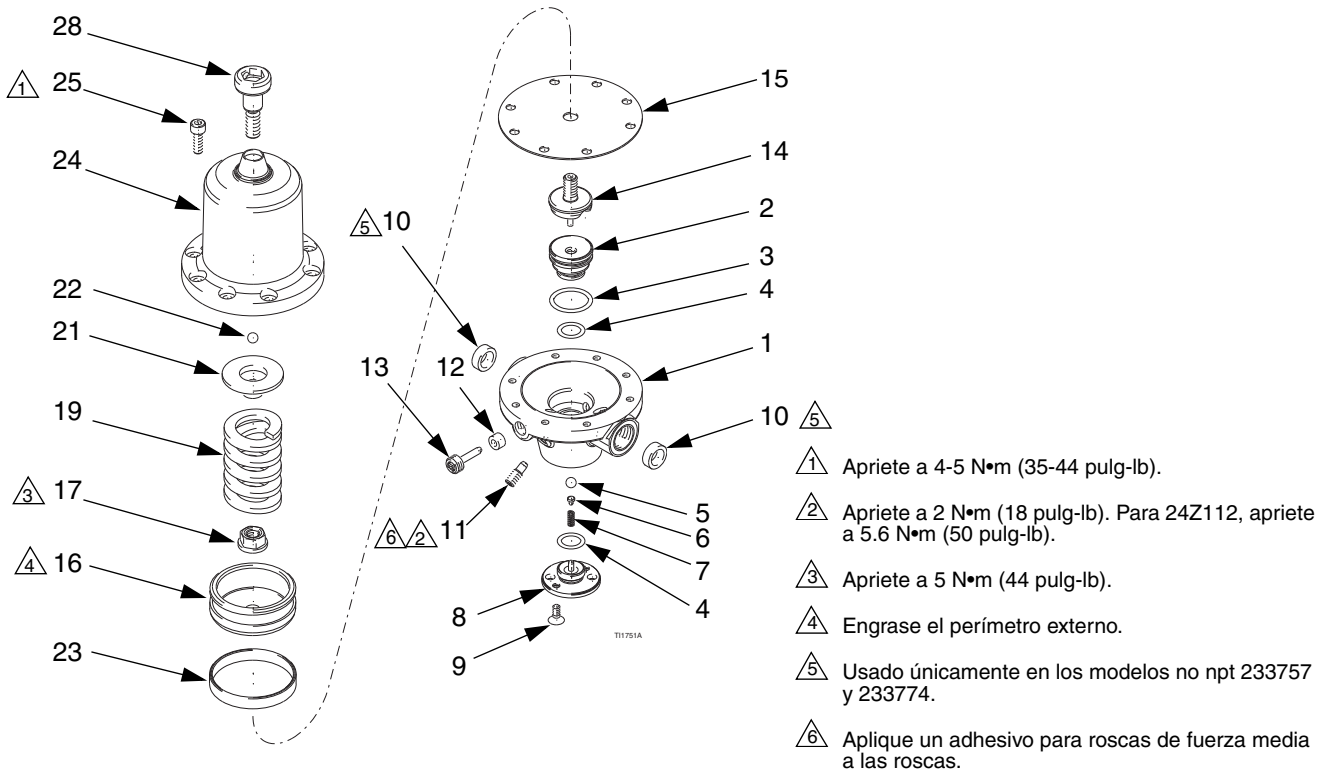
## Reguladores mecánicos de contrapresión Números de pieza 233812 y 234258



TI11248a

Nro. de ref.	Nro. de pieza	Descripción	Cant.	Nro. de ref.	Nro. de pieza	Descripción	Cant.
1		ALOJAMIENTO, inferior, para 233812	1	15	15A179	DIAFRAGMA	1
		ALOJAMIENTO, inferior, para 234258	1	16	15A173	TAPA, resorte	1
2	245369	ASIENTO, válvula	1	17	117122	TUERCA, cierre hermético	1
3	15Y036	JUNTA TÓRICA	1	18	15A175	PLACA, resorte, inferior	1
4	15Y035	JUNTA TÓRICA	2	19	117096	RESORTE, compresión	1
8	15A143	CUBIERTA	1	20	117092	RESORTE, compresión	1
9	117123	TORNILLO, fhms, M4x10	2	21	15A176	PLACA, resorte, superior	1
10	15A219	ANILLO, solo para el modelo no npt 233812	2	22	117108	BOLA, 8 mm	1
11	117101	TAPÓN, roscado	2	23	15A186	EMPAQUETADURA, PTFE con carbono	1
12	117085	JUNTA, anillo	1	24	245366	ALOJAMIENTO, superior	1
13	117099	TAPÓN, roscado	1	25	117129	TORNILLO, shcs, M5x80	8
14	245373	ÉMBOLO, válvula	1	26	117017	ARANDELA	8
				27	15A141	SOMBRERETE, cubierta	1
				28	15A242	TORNILLO, a medida	1

## Reguladores de fluido de baja presión Números de pieza 233757, 233774, 234263, 234273 y 24Z112

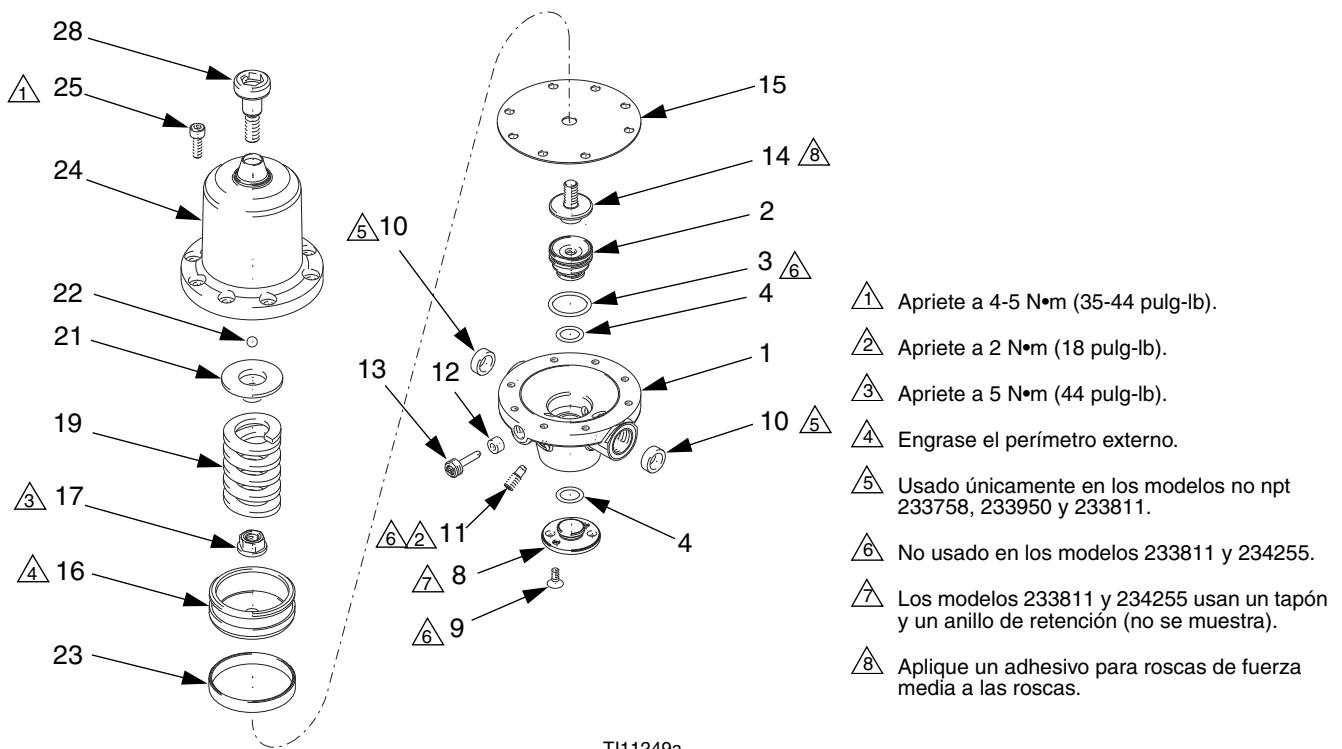


Nro. de ref.	Nro. de pieza	Descripción	Cant.	Nro. de ref.	Nro. de pieza	Descripción	Cant.
1		ALOJAMIENTO, inferior, para 233757 y 233774	1	11	117101	TAPÓN, roscado	2
		ALOJAMIENTO, inferior, para 234263, 234273, y 24Z112	1		117099	TAPÓN, roscado, solo para 24Z112	2
2	245368	ASIENTO, válvula	1	12	117085	JUNTA, anillo	1
	24Z180	ASIENTO, válvula, solo para 24Z112	1	13	117099	TAPÓN, roscado	1
3	15Y036	JUNTA TÓRICA	1	14	245372	ÉMBOLO, válvula	1
4	15Y035	JUNTA TÓRICA	2	15	15A179	DIAFRAGMA	1
5	117106	BOLA, 6 mm, carburo	1	16	15A172	TAPA, resorte	1
	17L570	BOLA, 6mm, carburo de tungsteno, solo para 24Z112	1	17	117122	TUERCA, cierre hermético	1
6	15A205	SOPORTE, bola	1	19	117087	RESORTE, compresión, para 233774 y 234273	1
7	117090	RESORTE, compresión	1		117095	RESORTE, compresión, para 233757, 234263, y 24Z112	1
8	15A144	CUBIERTA	1	21	15A177	PLACA, resorte, superior	1
	17R503	CUBIERTA, solo para 24Z112	1	22	117105	BOLA, 6 mm	1
9	117123	TORNILLO, fhms, M4x10	2	23	15A185	EMPAQUETADURA, PTFE con carbono	1
10	15A219	ANILLO, solo para los modelos no npt 233757 y 233774	2	24	245365	ALOJAMIENTO, superior	1
				25	117126	TORNILLO, shcs, M5x16	8
				28	15A241	TORNILLO, a medida	1



## Reguladores mecánicos de contrapresión

### Números de pieza 233758, 233811, 233950, 234255, 234261 y 234262

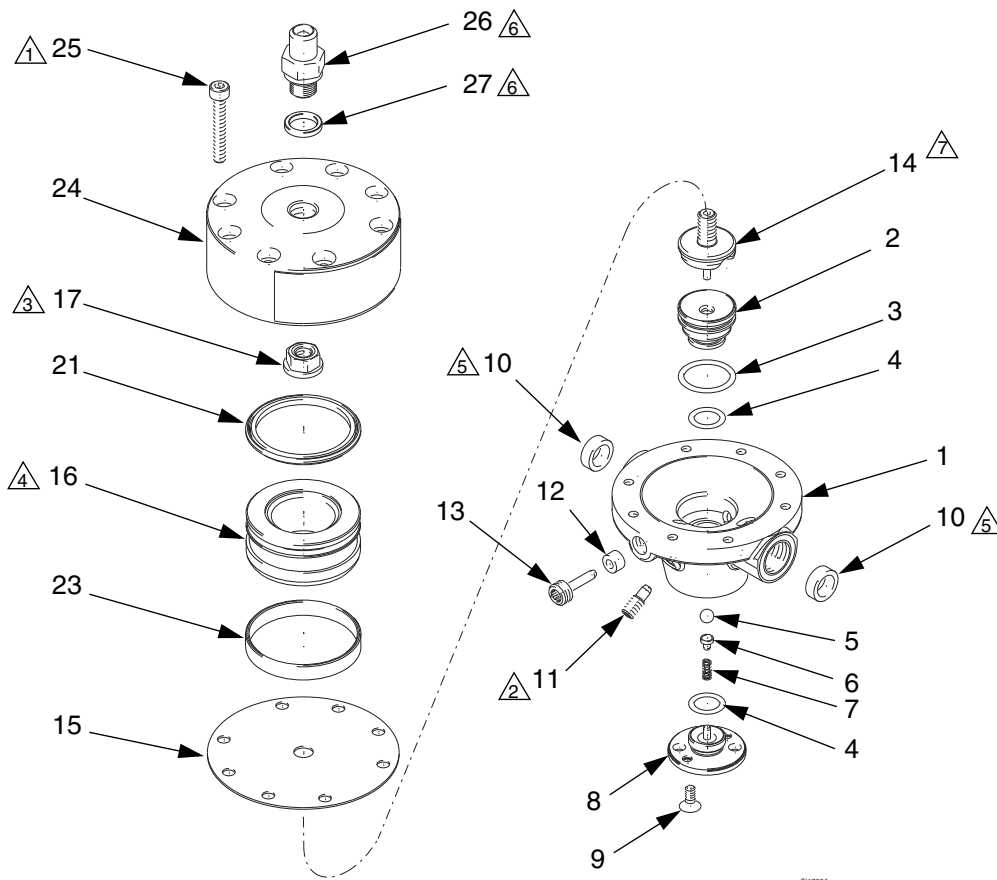


TI11249a

Nro. de ref.	Nro. de pieza	Descripción	Cant.	Nro. de ref.	Nro. de pieza	Descripción	Cant.
1		ALOJAMIENTO, inferior, para 233758 y 233950	1	11	117101	TAPÓN, roscado, no usado en los modelos 233811 y 234255	2
		ALOJAMIENTO, inferior, para 234262 y 234261	1	12	117085	JUNTA, anillo	1
	15A198	ALOJAMIENTO, inferior, para 233811	1	13	117099	TAPÓN, roscado	1
	15C303	ALOJAMIENTO, inferior, para 234255	1	14	245373	ÉMBOLO, válvula, para 233758 y 233950, 234261 y 234262	1
2	245369	ASIENTO, válvula, para 233758 y 233950, 234261 y 234262	1		245378	ÉMBOLO, válvula, para 233811 y 234255	1
	15A228	ASIENTO, válvula, para 233811 y 234255	1	15	15A179	DIAFRAGMA	1
3	15Y036	JUNTA TÓRICA, no usada en los modelos 233811 y 234255	1	16	15A172	TAPA, resorte	1
4	15Y035	JUNTA TÓRICA, para 233758, 233950, 234261 y 234262	2	17	117122	TUERCA, cierre hermético	1
	15Y031	JUNTA TÓRICA, para 233811 y 234255	2	19	117087	RESORTE, compresión, para 233758 y 234262	1
8	15A143	CUBIERTA, para 233758 y 233950, 234261 y 234262	1		117095	RESORTE, compresión, para 233811 y 233950, 234261 y 234255	1
	15A222	TAPÓN, para 233811 y 234255	1	21	15A177	PLACA, resorte, superior	1
9	117123	TORNILLO, fhms, M4x10, no usado en los modelos 233811 y 234255	2	22	117105	BOLA, 6 mm	1
10	15A219	ANILLO, para los modelos no npt 233758 y 233950	2	23	15A185	EMPAQUETADURA, PTFE con carbono	1
	15A221	ANILLO, para el modelo no npt 233811	2	24	245365	ALOJAMIENTO, superior	1
				25	117126	TORNILLO, shcs, M5x16	8
				28	15A241	TORNILLO, a medida	1
				29	117124	ANILLO, retención, solo 233811 y 234255	1

## Reguladores neumáticos de presión de fluido

### Números de pieza 233773, 233809, 234272, y 234256

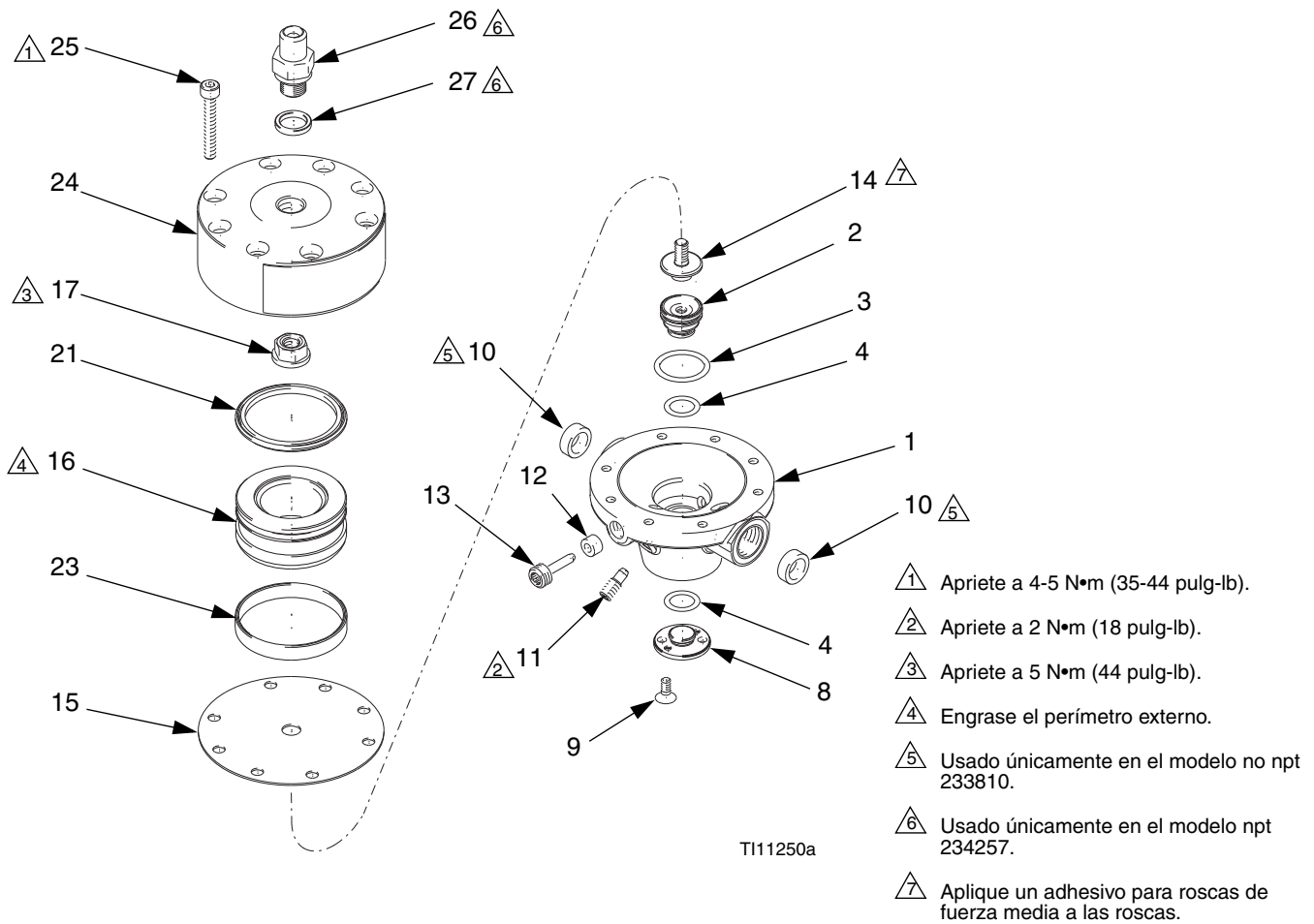


- △1 Apriete a 4-5 N•m (35-44 pulg-lb).
- △2 Apriete a 2 N•m (18 pulg-lb).
- △3 Apriete a 5 N•m (44 pulg-lb).
- △4 Engrase el perímetro externo.
- △5 Usado únicamente en los modelos no npt 233773 y 233809.
- △6 Usado únicamente en los modelos npt 234272 y 234256.
- △7 Aplique un adhesivo para roscas de fuerza media a las roscas.

Nro. de ref.	Nro. de pieza	Descripción	Cant.	Nro. de ref.	Nro. de pieza	Descripción	Cant.
1		ALOJAMIENTO, inferior, para 233773 y 233809	1	9	117123	TORNILLO, fhms, M4x10	2
		ALOJAMIENTO, inferior, para 234272 y 234256	1	10	15A219	ANILLO, para los modelos no npt 233773 y 233809	2
2	245368	ASIENTO, válvula, para 233773 y 234272	1	11	117101	TAPÓN, roscado	2
	245371	ASIENTO, válvula, para 233809 y 234256	1	12	117085	JUNTA, anillo	1
3	15Y036	JUNTA TÓRICA	1	13	117099	TAPÓN, roscado	1
4	15Y035	JUNTA TÓRICA	1	14	245372	ÉMBOLO, válvula	1
5	117106	BOLA, 6 mm, carburo, para 233773 y 234272	1	15	15A179	DIAFRAGMA	1
	117110	BOLA, 6 mm, para 233809 y 234256	1	16	15A204	PISTÓN	1
6	15A205	SOPORTE, bola	1	17	117122	TUERCA, cierre hermético	1
7	117090	RESORTE, compresión	1	21	117102	JUNTA, plana	1
8	15A144	CUBIERTA	1	23	15A185	EMPAQUETADURA, PTFE con carbono	1
				24	15A191	ALOJAMIENTO, superior	1
				25	117127	TORNILLO, shcs, M5x35	8
				26	15C332	ACCESORIO, solo para los modelos npt 234272 y 234256	1
				27	15C333	ARANDELA, solo para los modelos npt 234272 y 234256	1

## Reguladores neumáticos de contrapresión

### Números de pieza 233810 y 234257



Nro. de ref.	Nro. de pieza	Descripción	Cant.	Nro. de ref.	Nro. de pieza	Descripción	Cant.
1		ALOJAMIENTO, inferior, para 233810	1	15	15A179	DIAFRAGMA	1
		ALOJAMIENTO, inferior, para 234257	1	16	15A204	PISTÓN	1
				17	117122	TUERCA, cierre hermético	1
				21	117102	JUNTA, plana	1
				23	15A185	EMPAQUETADURA, PTFE con carbono	1
2	245369	ASIENTO, válvula	1	24	15A191	ALOJAMIENTO, superior	1
3	15Y036	JUNTA TÓRICA	1	25	117127	TORNILLO, shcs, M5x35	8
4	15Y035	JUNTA TÓRICA	1	26	15C332	ACCESORIO, solo para el modelo npt 234257	1
8	15A143	CUBIERTA	1	27	15C333	ARANDELA, solo para el modelo npt 234257	1
9	117123	TORNILLO, fhms, M4x10	2				
10	15A219	ANILLO, para el modelo no npt 233810	2				
11	117101	TAPÓN, roscado	2				
12	117085	JUNTA, anillo	1				
13	117099	TAPÓN, roscado	1				
14	245373	ÉMBOLO, válvula	1				

# Datos técnicos

Categoría	Datos
Presión máxima de entrada de fluido (Reguladores de presión de fluido)	233757, 233773, 233774, 233809, 234256, 234263, 234272, 234273: 4000 kPa (40 bar, 580 psi)  24Z112: 10.3 MPa (103 bar, 1500 psi)  233759, 234267: 7000 kPa (70 bar, 1015 psi)
Presión máxima de suministro permanente (reguladores de contra-presión)	233758, 233810, 234257, 234262: 1000 kPa (10 bar, 145 psi)  233811, 233950, 234255, 234261: 2000 kPa (20 bar, 290 psi)  233812, 234258: 5000 kPa (50 bar, 725 psi)
Intervalo de presiones	233773, 233809, 234272, 234256: 40-1000 kPa (0,4-10 bar, 6-145 psi)  233758, 233774, 233810, 234257, 234262, 234273: 100-1000 kPa (1-10 bar, 15-145 psi)  233757, 234263: 100-2000 kPa (1-20 bar, 15-290 psi)  24Z112: 100-2000 kPa (1-20 bar, 15-290 psi). Se preestablece a 1275 kPa (13 bar, 185 psi).  233811, 233950, 234255, 234261: 200-2000 kPa (2-20 bar, 29-290 psi)  233812, 234258: 500-5000 kPa (5-50 bar, 73-725 psi)  233759, 234267: 1000-5000 kPa (10-50 bar, 145-725 psi)
Presión máxima de funcionamiento del aire (únicamente reguladores neumáticos)	1 MPa (10 bar, 145 psi)
Nivel de presión de sonido	<70 dB(A)
Caudal máximo	Vea la tabla en la página 21.
Intervalo de temperatura	233757, 233758, 233759, 233773, 233774, 233809, 233810, 233811, 233950, 234255, 234256, 234261, 234262, 234263, 234263, 234273, 24Z112: 32-194° F (0-90° C)  233812, 234258: 50-176° F (10-80° C)
Entrada y salida de fluido	233757, 233758, 233759, 233773, 233774, 233809, 233810, 233812, 233950: 3/8 pulg. BSPP(H)  234256, 234257, 234258, 234261, 234262, 234263, 234267, 234272, 234273, 24Z112: 3/8 pulg. npt(f)  233811: 1 pulg. BSPP(H)  234255: 1 pulg. npt(h)
Entrada de aire	233773, 233809, 233810: 1/4 pulg. BSPP(H)  234256, 234257, 234272: 1/4 pulg. npt(m)
*Lumbrera del manómetro	1/8 pulg. BSPP(H)
Piezas húmedas	Acero inoxidable, carburo de tungsteno, PTFE, fluoroelastómero resistente a los productos químicos, PEEK (solo 233809 y 234256)

\* Manómetros disponibles como accesorios.

# Manómetros accesorios

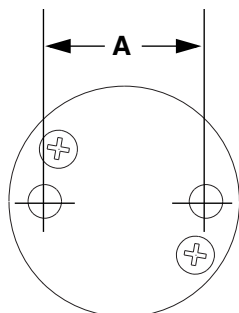
Nro. de pieza	Manómetro	Nro. de pieza	Manómetro
233774	118338	233758	118338
243273	118338	234262	118338
233757	118338	233950	118338
234262	118338	234261	118338
233759	118339	233811	118338
234267	118339	234255	118338
234773	118338	233812	118339
234272	118338	234258	118339
233809	118338	233810	118338
234273	118338	234257	118338

## Datos de caudal

Caudal de fluido máximo con aceite grado 10, regulador completamente abierto y sin restricciones corriente abajo.

Nro. de pieza	Presión de prueba del fluido de entrada	Tamaño de la entrada/salida	Tamaño del asiento	Caudal de fluido
233757 234263	4000 kPa (40 bar, 580 psi)	3/8 BSPP(H) 3/8 npt(h)	5 mm	26,6 l/min. (7,0 gal./min.)
24Z112	10.3 MPa (103 bar, 1500 psi)	3/8 npt(f)	5 mm	26,6 l/min. (7,0 gal./min.)
233758 234262	1000 kPa (10 bar, 145 psi)	3/8 BSPP(H) 3/8 npt(h)	6,5 mm	17,5 l/min. (4,6 gal./min.)
233759 234267	7000 kPa (70 bar, 1015 psi)	3/8 BSPP(H) 3/8 npt(h)	5 mm	37,2 l/min. (9,8 gal./min.)
233773 234272	4000 kPa (40 bar, 580 psi)	3/8 BSPP(H) 3/8 npt(h)	5 mm	26,6 l/min. (7,0 gal./min.)
233774 234273	4000 kPa (40 bar, 580 psi)	3/8 BSPP(H) 3/8 npt(h)	5 mm	26,6 l/min. (7,0 gal./min.)
233809 234256	4000 kPa (40 bar, 580 psi)	3/8 BSPP(H) 3/8 npt(h)	5 mm	26,6 l/min. (7,0 gal./min.)
233810 234257	1000 kPa (10 bar, 145 psi)	3/8 BSPP(H) 3/8 npt(h)	6,5 mm	17,5 l/min. (4,6 gal./min.)
233811 234255	2000 kPa (20 bar, 290 psi)	1 pulg. BSPP(H) 1 pulg. npt(h)	13 mm	29,6 l/min. (7,8 gal./min.)
233812 234258	5000 kPa (50 bar, 725 psi)	3/8 BSPP(H) 1 pulg. npt(h)	6,5 mm	43,7 l/min. (11,5 gal./min.)
233950 234261	2000 kPa (20 bar, 290 psi)	3/8 BSPP(H) 1 pulg. npt(h)	6,5 mm	21,7 l/min. (5,7 gal./min.)

# Dimensiones de montaje



Nro. de pieza	Rosca	Dimensión A
233757 234263 24Z112	M5	24 mm (0,95 pulg.)
233758 234262	M5	24 mm (0,95 pulg.)
233759 234267	M5	24 mm (0,95 pulg.)
233773 234272	M5	24 mm (0,95 pulg.)
233774 234273	M5	24 mm (0,95 pulg.)
233809 234256	M5	24 mm (0,95 pulg.)
233810 234257	M5	24 mm (0,95 pulg.)
233811 234255	M5	36 mm (1,42 pulg.)
233812 234258	M5	24 mm (0,95 pulg.)
233950 234261	M5	24 mm (0,95 pulg.)



# Garantía de Graco

Graco garantiza que todos los equipos a los que se hace referencia en este documento que han sido manufacturados por Graco y que portan su Nombre están libres de cualquier defecto de materiales y mano de obra en la fecha de venta al comprador original para su uso. Con la excepción de cualquier garantía especial, extendida o limitada publicada por Graco, y durante un período de doce meses desde la fecha de venta, Graco reparará o reemplazará cualquier pieza o equipo que Graco determine que es defectuoso. Esta garantía es válida solamente cuando el equipo ha sido instalado, operado y mantenido de acuerdo con las recomendaciones escritas de Graco.

Esta garantía no cubre, y Graco no será responsable por desgaste o rotura generales, o cualquier fallo de funcionamiento, daño o desgaste causado por una instalación defectuosa, una aplicación incorrecta, abrasión, corrosión, mantenimiento incorrecto o inadecuado, negligencia, accidente, manipulación o sustitución con piezas que no sean de Graco. Graco tampoco asumirá ninguna responsabilidad por mal funcionamiento, daños o desgaste causados por la incompatibilidad del equipo Graco con estructuras, accesorios, equipos o materiales que no hayan sido suministrados por Graco, o por el diseño, fabricación, instalación, funcionamiento o mantenimiento incorrecto de estructuras, accesorios, equipos o materiales que no hayan sido suministrados por Graco.

Esta garantía está condicionada a la devolución prepagada del equipo supuestamente defectuoso a un distribuidor Graco para la verificación del defecto que se reclama. Si se verifica que existe el defecto por el que se reclama, Graco reparará o reemplazará gratuitamente todas las piezas defectuosas. El equipo se devolverá al comprador original previo pago del transporte. Si la inspección del equipo no revela ningún defecto en el material o en la mano de obra, se harán reparaciones a un precio razonable; dichos cargos pueden incluir el coste de piezas, mano de obra y transporte.

**ESTA GARANTÍA ES EXCLUSIVA, Y SUSTITUYE CUALQUIER OTRA GARANTÍA EXPRESA O IMPLÍCITA INCLUYENDO, PERO SIN LIMITARSE A ELLO, LA GARANTÍA DE COMERCIALIZACIÓN O LA GARANTÍA DE APTITUD PARA UN PROPÓSITO PARTICULAR.**

La única obligación de Graco y el único recurso del comprador por cualquier incumplimiento de la garantía serán según los términos estipulados anteriormente. El comprador acepta que no habrá ningún otro recurso disponible (incluidos, pero sin limitarse a ello, daños accesorios o emergentes por pérdida de beneficios, pérdida de ventas, lesiones a las personas o daños a bienes, o cualquier otra pérdida accesoria o emergente). Cualquier acción por incumplimiento de la garantía debe presentarse dentro de los dos (2) años posteriores a la fecha de venta.

**GRACO NO GARANTIZA Y RECHAZA TODA SUPUESTA GARANTÍA DE COMERCIALIZACIÓN Y APTITUD PARA UN PROPÓSITO EN PARTICULAR, EN LO QUE SE REFIERE A ACCESORIOS, EQUIPO, MATERIALES O COMPONENTES VENDIDOS PERO NO FABRICADOS POR GRACO.** Estos artículos vendidos pero no manufacturados por Graco (como motores eléctricos, interruptores, manguera, etc.) están sujetos a la garantía, si la hubiera, de su fabricante. Graco ofrecerá al cliente asistencia razonable para realizar reclamaciones derivadas del incumplimiento de dichas garantías.

Graco no será responsable, bajo ninguna circunstancia, por los daños indirectos, accesorios, especiales o emergentes resultantes del suministro por parte de Graco del equipo mencionado más adelante, o del equipamiento, rendimiento o uso de ningún producto u otros bienes vendidos al mismo tiempo, ya sea por un incumplimiento de contrato como por un incumplimiento de garantía, negligencia de Graco o por cualquier otro motivo.

## **FOR GRACO CANADA CUSTOMERS**

The Parties acknowledge that they have required that the present document, as well as all documents, notices and legal proceedings entered into, given or instituted pursuant hereto or relating directly or indirectly hereto, be drawn up in English. Les parties reconnaissent avoir convenu que la rédaction du présent document sera en Anglais, ainsi que tous documents, avis et procédures judiciaires exécutés, donnés ou intentés, à la suite de ou en rapport, directement ou indirectement, avec les procédures concernées.

## Información sobre Graco

Para consultar la última información acerca de productos Graco, visite [www.graco.com](http://www.graco.com).

Para información sobre patentes, vea [www.graco.com/patents](http://www.graco.com/patents).

**PARA HACER UN PEDIDO, póngase en contacto con su distribuidor de Graco o llame para identificar su distribuidor más cercano.**

**Tel.: 612-623-6921 o el número gratuito: 1-800-328-0211 Fax: 612-378-3505**

*Todos los datos presentados por escrito y visualmente contenidos en este documento reflejan la información más reciente sobre el producto disponible en el momento de la publicación.*

*Graco se reserva el derecho de efectuar cambios en cualquier momento sin aviso.*

*Traducción de las instrucciones originales. This manual contains Spanish. MM 309474*

**Oficinas centrales de Graco:** Minneapolis  
**Oficinas internacionales:** Bélgica, China, Corea, Japón

**GRACO INC. AND SUBSIDIARIES • P.O. BOX 1441 • MINNEAPOLIS MN 55440-1441 • USA**

Copyright 2002, Graco Inc. está registrada conforme a ISO 9001

[www.graco.com](http://www.graco.com)

Revisión S, noviembre de 2017