

Sistemi FRP

Dosatori e pistole per applicazioni di gel coat
e frammentazione di fibre di vetro



Soluzioni industriali leader di settore



Migliori risultati con i sistemi Graco FRP ad alta prestazione

Progettati con componenti Graco di comprovata qualità, i sistemi Graco FRP (Fiber-Reinforced Plastic) e le pistole applicative RS™ (Resin Spray) offrono un sistema tecnologicamente avanzato, di lunga durata e facile da usare.

Minori costi di gestione

- Semplice manutenzione: meno componenti soggetti a usura
- Maggiore autonomia durante la produzione: manutenzione programmata meno frequente

Comprovata qualità dei componenti

Il vostro successo dipende dalla qualità dei prodotti che utilizzate. Grazie ai sistemi Graco FRP, avete la certezza di un rapporto del catalizzatore costante per una catalisi uniforme, il che permette di realizzare prodotti finiti di eccellente qualità.

Un investimento intelligente per il futuro: tecnologia conforme alla normativa MACT

I sistemi Graco FRP sono dotati di pistole a spruzzo RS in conformità con la normativa statunitense MACT (Maximum Achievable Control Technologies, Tecnologie per il controllo dei valori massimi raggiungibili). Poiché la normativa si aggiorna e richiede nuove tecnologie, Graco promette di essere un investimento intelligente per il futuro della vostra attività.

Ecco i vantaggi. I sistemi FRP Graco supportano i requisiti MACT con due diverse tipologie di ugello, uno per processi di spruzzatura airless misto aria e un altro a impatto. **Con Graco potrete passare dall'airless misto aria all'impatto semplicemente cambiando l'ugello di spruzzatura.**



Sistema Graco per Gel Coat

Pistola a miscelazione esterna

Sistema di gestione delle fibre

- Migliori guide: meno grovigli, maggiore produttività

Nuovo collegamento e pompa del catalizzatore

- Collegamento progettato con precisione per un ottimo controllo del rapporto
- Consente infinite regolazioni della percentuale di catalizzatore senza l'ausilio di attrezzi
- Assicura la giusta proporzione di catalizzatore ed ottimi risultati
- Tolleranza minore o uguale all'1%

Motore pneumatico NXT® Graco

- Medesima pressione in uscita durante la corsa ascendente e discendente, traducendosi in un ventaglio di spruzzatura uniforme
- Corsa abbreviata nella pompa per un migliore ventaglio di spruzzatura

Pannello di controllo

- Interfaccia utente semplice con tutti i manometri in un solo posto

Carrello stabile e leggero

- Facile da manovrare
- Ruote solide e durevoli

Catalizzatore alimentato a gravità

- Mantiene adescata la pompa del catalizzatore

Pistola per fibre con miscelazione interna

Sistema di frammentazione Graco

Controllo DataTrak™ opzionale

- Controllo resina: aiuta ad assicurare la qualità del prodotto tracciando l'uso della resina per pezzo, per turno per giorno
- Tiene traccia dei cicli per il calendario di manutenzione preventiva
- Visualizza la portata del fluido in tempo reale - elimina gli sprechi di materiale dovuti agli ugelli di spruzzatura usurati

- Caratteristiche:**
- Ventaglio di spruzzatura più uniforme
 - Controllo resina
 - Regolazione del catalizzatore senza attrezzature e collegamenti

I riscaldatori in linea opzionali forniscono un controllo della viscosità e della temperatura uniformi al punto di applicazione (vedere pagina 11)

Pistole leggere di semplice utilizzo

Pistola Graco RS per frammentazione con taglierina

Taglierina con porta lame magnetico

- Sostituzione delle viti facile e veloce
- Il magnete nella testata della taglierina mantiene le lame in posizione

Caratteristica del raccordo girevole (dove il tubo di alimentazione della resina si collega alla pistola)

- Consente movimenti uniformi
- L'operatore può eseguire senza problemi rotazioni in diverse direzioni senza attorcigliare il tubo

Impugnatura ergonomica

- Meno sforzo dell'operatore

Pistola per Gel Coat Graco RS



Sicuro per i solventi

- Semplici operazioni di pulizia: basta mettere l'estremità anteriore nel solvente alla fine del turno

Estremità anteriore a sgancio rapido

- Il design modulare consente di raggiungere senza alcun problema la parte specifica da sostituire
- Non è necessario smontare l'intera pistola
- Accresce la produttività, diminuisce i tempi di pulizia

Le pistole Graco RS, per applicazione Gel Coat e per fibre RS Graco sono disponibili in modelli per miscelazione interna ed esterna

Controllo costante

- Regolazione del taglio delle fibre sull'ambiente di produzione in pochi secondi
- Nessuna attrezzatura richiesta per apportare regolazioni

Taglierina leggera e a grande capacità

- Permette di ottenere l'uscita delle fibre richiesta con meno dispersione di fili
- Meno dispersione di fili significa meno grovigli, semplice utilizzo, maggiore produttività
- La regolazione esterna del rullo in gomma consente di mantenere la giusta tensione con il portalamme



Cartucce di lame opzionali a sostituzione rapida

- Cambio delle lame in pochi secondi
- Sostituzione dell'intera cartuccia e non delle singole lame
- Riduzione sostanziale della possibilità di tagli e graffi
- Disponibile solo da Graco!



Design a scambio rapido dell'ugello, un'esclusiva Graco



Ugello a impatto



Ugello airless misto aria

OPPURE

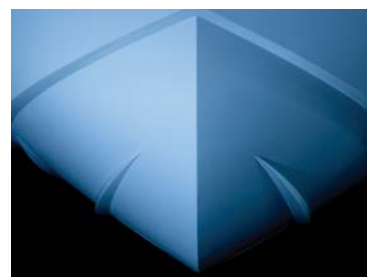


Solo Graco consente di scambiare le tecnologie semplicemente cambiando gli ugelli



Caratteristica esclusiva Graco

Il mercato FRP attuale sfrutta due diverse tecnologie: meccanica con aria nebulizzata (airless misto aria) e meccanica senza aria nebulizzata (a impatto). L'uso delle pistole Graco RS consente di passare da una tecnologia all'altra semplicemente cambiando l'ugello di spruzzatura. Tale operazione può avvenire velocemente e in maniera conveniente.



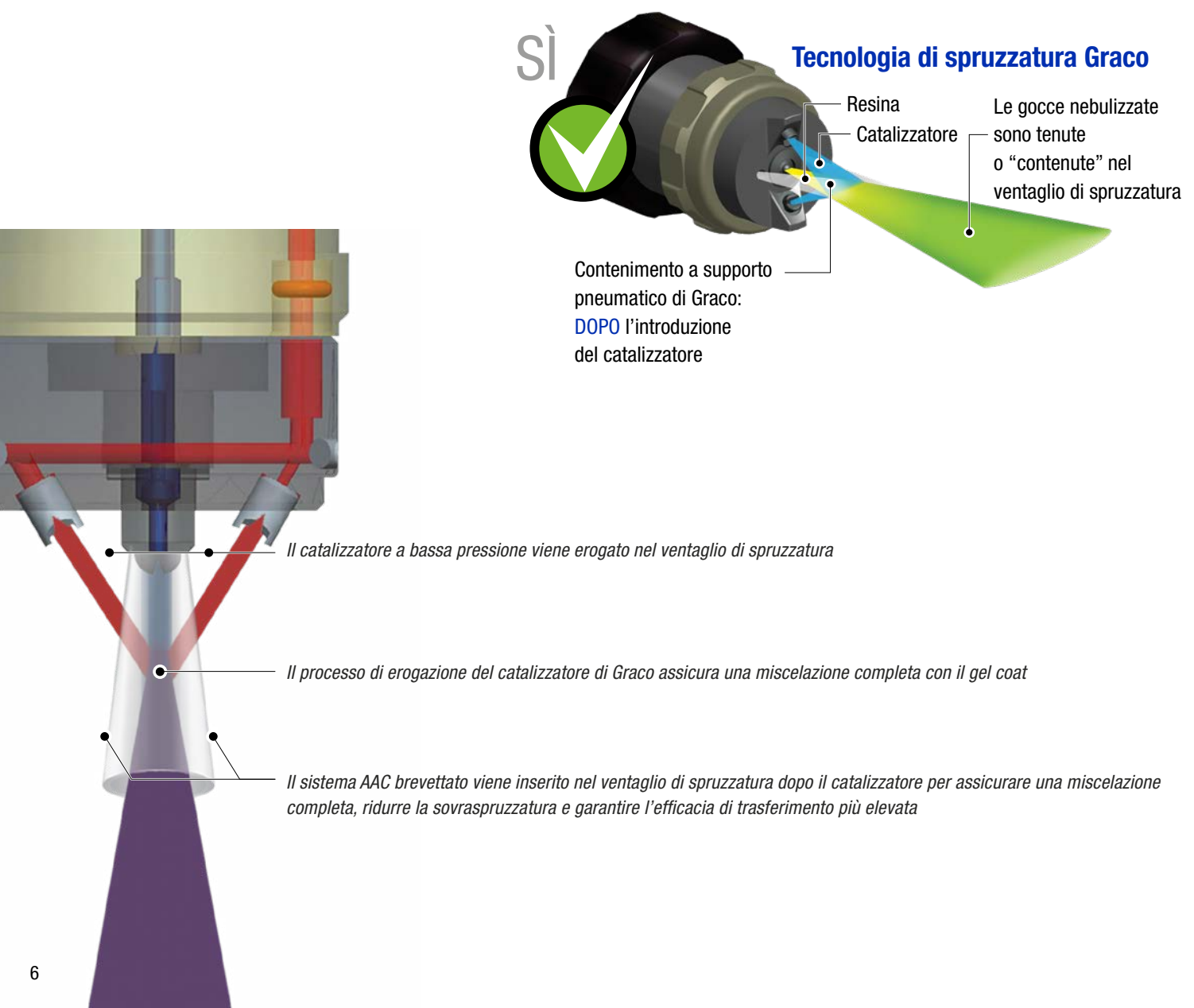
Tecnologia di controllo della spruzzatura AAC, un'esclusiva Graco

Air Assist Containment™ (AAC): controllo e contenimento del ventaglio di spruzzatura

Quando si acquista una confezione di resina o gel coat, si paga ogni singola goccia di materiale. Graco contribuisce a utilizzare la totalità del materiale.

Il nostro esclusivo Air-Assist Containment (Contenimento a supporto pneumatico, AAC) avvolge il ventaglio di spruzzatura in uno schermo di contenimento dell'aria, evitando che le gocce nebulizzate fuoriescano dal ventaglio di spruzzatura e generando un ambiente di lavoro migliore. Le gocce che fuoriescono e finiscono al suolo, sulle pareti o sugli indumenti dell'operatore sono uno spreco di denaro.

Il sistema AAC crea un ventaglio di spruzzatura in cui le gocce si dirigono verso lo stampo a una pressione molto bassa. Quando la goccia entra a contatto con lo stampo, la bassa velocità che caratterizza le particelle genera pochissime turbolenze o disordini nel materiale. La "velocità delle particelle" più elevata crea maggiori turbolenze durante il processo di applicazione. La turbolenza, o l'atomizzazione in eccesso, provoca l'intrappolamento dell'aria che può comportare problemi di porosità.





Sistemi

			Lunghezza tubo/ senza carrello*		Lunghezza tubo/ Carrello*		Lunghezza tubo/carrello, montante e braccio*	
			Codice prodotto	m (ft)	Codice prodotto	m (ft)	Codice prodotto	m (ft)
Rapporto 13:1 Consumo d'aria massimo**: 1.000 l/min (35 scfm) Portata massima**: 5,7 lpm (1,5 gpm)	Miscelazione interna	Gel	16R065	7,6 (25)	16R002	7,6 (25)	16R053	7,6 (25)
			16R068	10,7 (35)	16R044	10,7 (35)	16R056	10,7 (35)
			16R071	15,2 (50)	16R047	15,2 (50)	16R059	15,2 (50)
			16R074	(nessuno)	16R050	(nessuno)	16R062	(nessuno)
		Fram- menta- zione	16R135	7,6 (25)	16R123	7,6 (25)	16R004	7,6 (25)
			16R138	10,7 (35)	16R114	10,7 (35)	16R126	10,7 (35)
			16R141	15,2 (50)	16R117	15,2 (50)	16R129	15,2 (50)
			16R144	(nessuno)	16R120	(nessuno)	16R132	(nessuno)
	Miscelazione esterna	Gel	16R030	7,6 (25)	16R001	7,6 (25)	16R018	7,6 (25)
			16R033	10,7 (35)	16R009	10,7 (35)	16R021	10,7 (35)
			16R036	15,2 (50)	16R012	15,2 (50)	16R024	15,2 (50)
			16R039	(nessuno)	16R015	(nessuno)	16R027	(nessuno)
		Fram- menta- zione	16R100	7,6 (25)	16R088	7,6 (25)	16R003	7,6 (25)
			16R103	10,7 (35)	16R079	10,7 (35)	16R091	10,7 (35)
16R106			15,2 (50)	16R082	15,2 (50)	16R094	15,2 (50)	
16R109			(nessuno)	16R085	(nessuno)	16R097	(nessuno)	
Rapporto 17:1 Consumo d'aria massimo**: 1.000 l/min (35 scfm) Portata massima**: 3,8 lpm (1 gpm)	Miscelazione interna	Gel	16R205	7,6 (25)	16R006	7,6 (25)	16R193	7,6 (25)
			16R208	10,7 (35)	16R184	10,7 (35)	16R196	10,7 (35)
			16R211	15,2 (50)	16R187	15,2 (50)	16R199	15,2 (50)
			16R214	(nessuno)	16R190	(nessuno)	16R202	(nessuno)
	Miscelazione esterna	Gel	16R170	7,6 (25)	16R005	7,6 (25)	16R158	7,6 (25)
			16R173	10,7 (35)	16R149	10,7 (35)	16R161	10,7 (35)
			16R176	15,2 (50)	16R152	15,2 (50)	16R164	15,2 (50)
			16R179	(nessuno)	16R155	(nessuno)	16R167	(nessuno)
			16R205	7,6 (25)	16R006	7,6 (25)	16R193	7,6 (25)
			16R208	10,7 (35)	16R184	10,7 (35)	16R196	10,7 (35)
Rapporto 9:1 Sistema ad alta produzione Consumo d'aria massimo**: 1.000 l/min (35 scfm) Portata massima**: 8.4 lpm (2,2 gpm)	Miscelazione interna	Fram- menta- zione	16R300	7,6 (25)	16R301	7,6 (25)	16R302	7,6 (25)
			16R303	10,7 (35)	16R304	10,7 (35)	16R305	10,7 (35)
			16R306	15,2 (50)	16R307	15,2 (50)	16R308	15,2 (50)
			16R309	(nessuno)	16R310	(nessuno)	16R311	(nessuno)
			16R300	7,6 (25)	16R301	7,6 (25)	16R302	7,6 (25)
Rapporto 13:1 con pistola a flusso elevato 24P435 Consumo d'aria massimo**: 1.000 l/min (35 scfm) Portata massima**: 5,7 lpm (1,5 gpm)	Miscelazione interna	Fram- menta- zione	24W435	7,6 (25)	24W432	7,6 (25)	24W438	7,6 (25)
			24W436	10,7 (35)	24W433	35 (10,7)	24W439	10,7 (35)
			24W437	15,2 (50)	24W434	15,2 (50)	24W440	50 (15,2)
			24W435	7,6 (25)	24W432	7,6 (25)	24W438	7,6 (25)

* I sistemi senza tubi non presentano pistole

** Portata del fluido e del flusso d'aria per 70 cpm

Kit lavaggio con solvente

16M560	Kit lavaggio con solvente con pompa a membrana: 9,5 l (2,5 gal)
16M561	Kit lavaggio con solvente con pompa a membrana: 19 l (5 gal)
16M893	Kit lavaggio con solvente con serbatoio sotto pressione: 7,6 l (2 gal)
16M894	Kit lavaggio con solvente con serbatoio sotto pressione: 19 l (5 gal)
16M874	Kit lavaggio con solvente con serbatoio sotto pressione CE 7,6 l (2 gal)

Kit opzionali

16M881	Kit di aggiornamento DataTrak
24M501	Kit serbatoio del catalizzatore 19 l (5 gal)
16M896	Carrello con fusto per carrello, montante e braccio 208 l (55 gal)
16M897	Carrello con fusto per carrello ad asta 208 l (55 gal)
16M961	Kit porta roving
16N918	Kit staffa per il montaggio a parete
16N761	Kit braccio



Kit tubo

16M718	Estensione interna del tubo del gel 7,6 m (25 ft)
16M587	Gruppo interno di tubi del gel 7,6 m (25 ft)
16M590	Gruppo interno di tubi del gel 10,7 m (35 ft)
16M584	Gruppo interno di tubi del gel 15,2 m (50 ft)
16M719	Estensione esterna del tubo del gel 7,6 m (25 ft)
16M588	Gruppo esterno di tubi del gel 7,6 m (25 ft)
16M591	Gruppo esterno di tubi del gel 10,7 m (35 ft)
16M585	Gruppo esterno di tubi del gel 15,2 m (50 ft)
16M712	Estensione tubo di frammentazione 7,6 m (25 ft)
16M586	Gruppo tubi di frammentazione 7,6 m (25 ft)
16M589	Gruppo tubi di frammentazione 10,7 m (35 ft)
16M583	Gruppo tubi di frammentazione 15,2 m (50 ft)

Filtro uscita sostitutivo

224458	30 maglie, confezione da 2
238436	30 maglie, confezione da 25
224459	60 maglie, confezione da 2
238438	60 maglie, confezione da 25
224468	100 maglie (opzione standard), confezione da 2
238440	100 maglie (opzione standard), confezione da 25
224469	200 maglie, confezione da 2
238442	200 maglie, confezione da 25



Kit pompa e parti

W17CFS	17:1 Gruppo pompa 75 cc INOX
W13DFC	13:1 Gruppo pompa 100 cc CS
W09DFC	9:1 Gruppo pompa 150 cc CS
M07LNL	Motore pneumatico NXT FRP 4,5"
16N238	Motore pneumatico NXT FRP 4,5" - Kit guarnizioni
LW150A	Pompante FRP 150 cc
17E098	Pompante FRP 150 cc - Kit guarnizioni
17E099	Pompante FRP 150 cc - Kit di collegamento
LW100C	Pompante FRP 100 cc
16N232	Pompante FRP 100 cc - Kit guarnizioni
16N243	Pompante FRP 100 cc - Kit di collegamento
LW075S	Pompante FRP 75 cc
16N231	Pompante FRP 75 cc - Kit guarnizioni
16N242	Pompante FRP 75 cc - Kit di collegamento
16N740	Gruppo pompa del catalizzatore per miscelazione interna
16N741	Gruppo pompa del catalizzatore per miscelazione esterna
16N919	Kit sostituzione pompa del catalizzatore

Pistole

Pistole RS

258853.....	Pistola gel coat RS per miscelazione interna, include ugello CST521
258840.....	Pistola gel coat RS per miscelazione esterna, include ugello CST521
258971.....	Pistola RS per fibre per miscelazione interna con taglierina, include ugello CST443
258970.....	Pistola RS per fibre per miscelazione esterna con taglierina, include ugello CST443
258854.....	Pistola RS per fibre per miscelazione interna con taglierina, include ugello CST443
258852.....	Pistola RS per fibre per miscelazione esterna con taglierina, include ugello CST443
24P435.....	Pistola RS per fibre per miscelazione interna (flusso elevato) con taglierina, include ugello CST561
24P436.....	Pistola RS per fibre per miscelazione interna (flusso elevato) senza taglierina, include ugello CST561

Parti della pistola RS

24E512.....	Gruppo taglierina
24E448.....	Kit cartuccia a 4 lame, confezione da 5
24F602.....	Kit cartuccia a 6 lame, confezione da 5
24E449.....	Kit cartuccia a 8 lame, confezione da 5
123672.....	Rullo per portalame a cartuccia
126995.....	Rullo per porta lame a lama singola
16K768.....	Adattatore RS RTM e spurgo
24H337.....	Kit per miscelazione interna a flusso elevato
24H336.....	Kit per miscelazione esterna a flusso elevato
24M569.....	Guida roving, barra di alimentazione a 2 fori

Canali opzionali taglierina

16K759.....	Canale aperto, corto, regolabile
16K760.....	Canale chiuso, corto, regolabile
16K762.....	Canale aperto, lungo, regolabile
16K763.....	Canale chiuso, lungo, regolabile
125883.....	Canale chiuso, lungo, largo
125884.....	Canale chiuso, stretto

Gruppi testata

24E426.....	Kit testata anteriore miscelatore esterno orizzontale
24E427.....	Kit testata anteriore miscelatore esterno verticale
24E442.....	Kit testata anteriore frammentazione per miscelazione interna
24G615.....	Kit testata anteriore per gel coat per miscelazione interna

Kit della pistola

24E415.....	Kit di riparazione gruppo solvente AAC
24E416.....	Kit gruppo blocco dell'ago
24E417.....	Gruppo dell'ago completo
24E418.....	Kit di riparazione dell'ago
24E419.....	Kit ago AAC
24E420.....	Kit sede catalizzatore
24E421.....	Kit sede resina
24E422.....	Kit adattatore taglierina
24E423.....	Valvola di ritegno del catalizzatore
24E424.....	Kit alloggiamento valvola di ritegno
24E425.....	Kit valvola pneumatica del grilletto
24E428.....	Guarnizione sedi, confezione da 6
24E435.....	Kit guarnizione dell'ugello, confezione da 6
24E436.....	Kit gruppo dell'ago, confezione da 6
24E443.....	Valvola interna di ritegno della testata anteriore
24E444.....	Kit valvola interna di ritegno della molla
24E446.....	Kit valvola esterna di ritegno della testata anteriore
24E447.....	Kit di riparazione valvola esterna di ritegno della testata anteriore
24F706.....	Valvola di chiusura dell'aria per sistemi di frammentazione
24Y928.....	Kit di controllo del rapporto per pistola RS

COME LEGGERE IL NUMERO DELL'UGELLO DI SPRUZZATURA COMPOSITO

Ugelli di spruzzatura composti airless – per esempio: Acciaio al carburo 521

1. Le prime tre lettere (CST) = ugello di spruzzatura composito.
2. La 4° cifra indica il codice di larghezza ventaglio.
Raddoppiare questo numero per ottenere la larghezza ventaglio a una distanza di 3 mm (12").
In questo caso, 5 equivale a una larghezza del ventaglio di spruzzatura di 250 mm (10") a una distanza di spruzzatura di 2".
3. Le ultime due cifre indicano la misura dell'orifizio.
In questo caso, 21 equivale a 0,021 di diametro dell'orifizio.

Ugelli di spruzzatura composti a impatto - per esempio: CSTS75

1. Le prime tre lettere (CST) = ugello di spruzzatura composito.
2. La 4° cifra è S per acciaio inossidabile o T per acciaio nitruato.
3. La 5° cifra indica il codice di larghezza del ventaglio di spruzzatura.
Raddoppiare il numero per ottenere la larghezza ventaglio a una distanza di 450 mm (18").
In questo caso, 7 equivale a una larghezza del ventaglio di spruzzatura di 350 mm (14") a una distanza di spruzzatura di 450 mm (18").



Ugelli di spruzzatura composti airless (CSTXXX)

MISURA ORIFIZIO - POLLICI

IN	(MM)	0,015	0,017	0,019	0,021	0,023	0,027	0,031	0,035	0,043	0,051	0,061	0,071
4	100	215	217	219	221	223	227	231	235				
6	150	315	317	319	321	323	327	331	335	343	351		
8	200	415	417	419	421	423	427	431	435	443	451	461	471
10	250	515	517	519	521	523	527	531	535	543	551	561	571
12	300	615	617	619	621	623	627	631	635	643	651	661	671

AMPIEZZA VENTAGLIO

Ugelli di spruzzatura composti a impatto (CSTXXX)

MISURA ORIFIZIO - POLLICI

IN	(MM)	0,018	0,021	0,036	0,042	0,052	0,062	0,070	0,081
6	150	S31	S32	S33	S34	S35	S36, T36	S37, T37	
8	200	S41	S42	S43	S44	S45	S46, T46	S47, T47	
10	250	S51	S52	S53	S54	S55	S56, T56	S57, T57	S58
12	300	S61	S62	S63	S64	S65	S66, T66	S67, T67	S68
14	350	S71	S72	S73	S74	S75	S76, T76	S77	S78
16	400	S81	S82	S83	S84	S85	S86, T86	S87	S88
18	460	S91	S92						

AMPIEZZA VENTAGLIO



Accessori FRP

Agitatore per fusti per uso gravoso

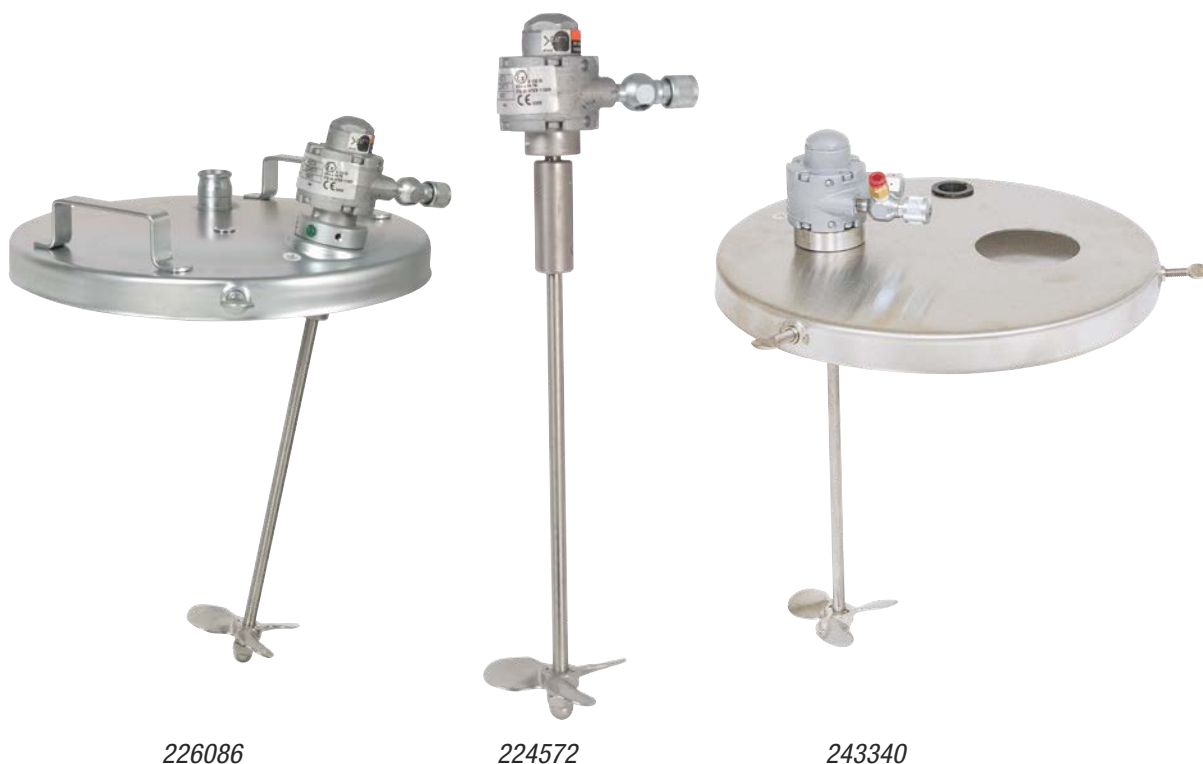
- La trasmissione per uso gravoso miscela materiali ad alta viscosità
- La trasmissione senza olio e a prova di perdite previene la contaminazione del materiale
- Agitatore e coperchio in acciaio inox per la resistenza alla corrosione
- Le pale gemelle miscelano accuratamente i materiali di finitura
- L'opzione con sifone consente il trasferimento del materiale attraverso l'albero dell'agitatore
- Bocchettone di accesso per ispezione e campionamento semplici del materiale durante il funzionamento



Codice	Descrizione	Trasmissione	KW (CV)	Lunghezza cm (pollici)	Materiale	Manuale
231414	Agitatore per usi gravosi con trasmissione posteriore ed elevatore, coperchio del fusto e kit sifone	Controllo	0,37 (0,5)	81,25 (32)	INOX	308609
231413	Come 231414, senza la funzione sifone	Controllo	0,37 (0,5)	81,25 (32)	INOX	308609
238157	Agitatore a ingranaggi posteriori per usi gravosi	Controllo	0,37 (0,5)	81,25 (32)	INOX	308609
240209	Come 238157 con kit sifone	Controllo	0,37 (0,5)	81,25 (32)	INOX	308609
238250	Kit tubo sifone; adatto all'agitatore 238157			109 (43)	INOX	308609

Agitatore coperchio del secchio

- Sollevare le maniglie per spostamenti e cambi di colore semplici
- Bulloni di bloccaggio per fissare il coperchio e ridurre i versamenti
- Ideale per pompe con montaggio a parete o kit di spruzzatura



226086

224572

243340

Codice	Dimensione	Descrizione	Trasmissione	KW (CV)	Lunghezza cm (in)	Materiale	Manuale	Note
222695	18 l (5 gal)	Prop circolare	Controllo	0,019 (1/4)	33,6 (13,25)	INOX	307968	224571 Agitatore e tubo
204536	18 l (5 gal)	Prop circolare (3 lame)	Controllo	0,019 (1/4)	33,6 (13,25)	INOX	306565	224571 Agitatore e tubo metallico
226086	18 l (5 gal)	Coperchio del secchio, prop circolare	Controllo	0,019 (1/4)	33,6 (13,25)	Acciaio al carbonio	306670	224571 Agitatore e coperchio del secchio CS
243340	18 l (5 gal)	Coperchio del secchio INOX con agitatore INOX	Controllo	0,019 (1/4)	33,6 (13,25)	INOX	306565	224571 Agitatore e coperchio del secchio INOX
245081	18 l (5 gal)	Kit agitatore con secchio INOX, per pacchetti Triton	Controllo	0,37 (0,5)	33,6 (13,25)	INOX	309305	
245895	18 l (5 gal)	Coperchio del secchio CS con agitatore INOX	Controllo	0,019 (1/4)	33,6 (13,25)	Acciaio al carbonio	306565	
224572	37 l (10 gal)	Prop circolare singolo (3 lame)	Controllo	0,019 (1/4)	43,8 (17,25)	INOX	306565	

Filtro dell'aria e coalescer in linea

- Il filtro riutilizzabile rimuove le particelle fino a 5 micron
- Il coalescer rimuove contaminanti fino a 0,01 micron
- Lo scarico automatico elimina lo svuotamento manuale dei filtri
- I filtri incorporati modificano la sostituzione dei segnali dell'indicatore per garantire l'efficienza ottimale



Codice	Descrizione	Ingresso aria	Uscita aria	Capacità flusso d'aria	Massimo ingresso dell'aria
234405	Gruppo filtro dell'aria/coalescer (entrambi con scarico automatico)	1/2 f (npt)	1/2 f (npt)	70 cfm	12 bar (1,2 MPa, 175 psi)
234402	Stadio 1: filtro dell'aria con scarico automatico. Rimuove l'aria e i contaminanti fino a 3 micron.	1/2 f (npt)	1/2 f (npt)	100 cfm	12 bar (1,2 MPa, 175 psi)
234397	Stadio 2: coalescer con scarico automatico. Rimuove l'olio e le particelle submicroniche fino a 0,01 micron.	1/2 f (npt)	1/2 f (npt)	70 cfm	12 bar (1,2 MPa, 175 psi)
234408	Il filtro dell'aria con lo scarico automatico rimuove i contaminanti fino a 5 micron	3/4 f (npt)	3/4 f (npt)	300 cfm	12 bar (1,2 MPa, 175 psi)
234409	Il coalescer con lo scarico automatico rimuove i contaminanti fino a 0,01 micron	3/4 f (npt)	3/4 f (npt)	115 cfm	12 bar (1,2 MPa, 175 psi)

Kit riscaldatore fluido

- Livelli di riscaldamento variabile per il controllo uniforme della viscosità
- Approvati per ubicazioni pericolose
- Pressione massima d'esercizio 500 bar (7.250 psi)
- Struttura in acciaio inox resistente compatibile con rivestimenti e resine in poliestere



Codice	Descrizione
--------	-------------

16N014	Kit riscaldatore Viscon, 120 V
--------	--------------------------------

16N015	Kit riscaldatore Viscon, 240 V
--------	--------------------------------

Codice	Descrizione
--------	-------------

16N018	Kit riscaldatore Viscon HP, 120 V
--------	-----------------------------------

16N019	Kit riscaldatore Viscon HP, 240 V
--------	-----------------------------------

16N016	Kit riscaldatore per ubicazioni pericolose Viscon HP, 120 V
--------	---

16N017	Kit riscaldatore per ubicazioni pericolose Viscon HP, 240 V
--------	---

16N119	Kit di montaggio riscaldatore
--------	-------------------------------



INFORMAZIONI SU GRACO

Fondata nel 1926, Graco è leader mondiale dei sistemi e dei componenti per la gestione dei fluidi. I prodotti Graco spostano, misurano, controllano, erogano e applicano una vasta gamma di materiali fluidi e viscosi utilizzati per la lubrificazione dei veicoli e nelle applicazioni industriali e commerciali.

Il successo dell'azienda si basa sull'impegno di riunire alta tecnologia, manifattura di prim'ordine e un impareggiabile servizio di assistenza ai clienti. Lavorando a stretto contatto con distributori specializzati, Graco offre sistemi, prodotti e tecnologia che stabiliscono gli standard di qualità nelle applicazioni per la gestione dei fluidi. Graco fornisce apparecchiature per le finiture a spruzzo, il rivestimento protettivo, la circolazione di vernice, la lubrificazione, l'applicazione di sigillanti e adesivi, insieme ad attrezzature per l'applicazione di potenza per il segmento Contractor. I continui investimenti di Graco nella gestione e nel controllo dei fluidi continueranno a fornire soluzioni innovative per un mercato globale diversificato.

SEDI GRACO

INDIRIZZO POSTALE

P.O. Box 1441
Minneapolis, MN 55440-1441
Tel: 612-623-6000
Fax: 612-623-6777

AMERICA

MINNESOTA

Sede centrale
Graco Inc.
88-11th Avenue N.E.
Minneapolis, MN 55413

EUROPA

BELGIO

Centro di distribuzione europeo
Graco Distribution BVBA
Industrieterrein-Oude Bunders
Slakweidestraat 31
3630 Maasmechelen,
Belgio
Tel: 32 89 770 700
Fax: 32 89 770 777

ASIA-PACIFICO

AUSTRALIA

Graco Australia Pty Ltd.
Suite 17, 2 Enterprise Drive
Bundoora, Victoria 3083
Australia
Tel: 61 3 9468 8500
Fax: 61 3 9468 8599

CINA

Graco Hong Kong Ltd.
Ufficio di rappresentanza Shanghai
Building 7
1029 Zhongshan Road South
Huangpu District
Shanghai 200011
Repubblica Popolare Cinese
Tel: 86 21 649 50088
Fax: 86 21 649 50077

INDIA

Graco Hong Kong Ltd.
India Liaison Office
Room 432, Augusta Point
Regus Business Centre 53
Golf Course Road
Gurgaon, Haryana
India 122001
Tel: 91 124 435 4208
Fax: 91 124 435 4001

GIAPPONE

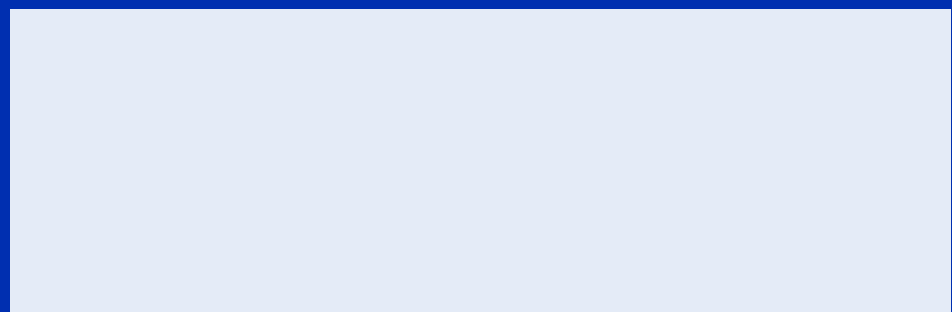
Graco K.K.
1-27-12 Hayabuchi
Tsuzuki-ku
Yokohama City, Giappone 2240025
Tel: 81 45 593 7300
Fax: 81 45 593 7301

COREA

Graco Korea Inc.
38, Samsung 1-ro 1-gil
Hwaseong-si, Gyeonggi-do, 18449
Repubblica di Corea
Tel: 82 31 8015 0961
Fax: 82 31 613 9801

Tutti i dati, in forma scritta e illustrata, contenuti nel presente documento sono basati sulle informazioni disponibili sul prodotto al momento della pubblicazione. Graco si riserva il diritto di apportare modifiche in qualunque momento senza preavviso.

Graco è certificata ISO 9001.



Europa
+32 89 770 700
FAX +32 89 770 777
WWW.GRACO.COM

©2018 Graco Distribution BVBA 348645IT Rev. E 10/18 Stampato in Europa.
Ogni altro nome commerciale o marchio è utilizzato a scopo di identificazione del prodotto ed è marchio di fabbrica dei relativi proprietari.