

Regulador de bajo caudal

Control preciso del fluido con los caudales deseados



Mantenimiento de una regulación constante del fluido en todas las aplicaciones de acabado automáticas

- Piezas en contacto con el fluido de acero inoxidable
- Pasos de fluido sin muelles que evita las obstrucciones de material y facilita la limpieza
- Derivación de caudal elevado para limpieza rápida
- Sección de fluido de bajo volumen que minimiza el volumen y el tiempo de lavado
- Uno de los diseños de regulador de fluido pilotado por aire más compactos del mercado

Si desea obtener más información, visite nuestro sitio web en www.graco.com.

CALIDAD PROBADA. TECNOLOGÍA DE VANGUARDIA.



Características del regulador de flujo bajo

Especificaciones técnicas:

Altura..... 100 mm (3,94 in)
 Diámetro..... 46 mm (1,81 in)
 Presión máx. de aire..... 7 bar (100 psi)
 Pres.max.Entrada de fluido..... 20,6 bar (300 psi)
 Salida de fluido
 1:10,06-6,2 bar (1-90 psi)
 1:20,06-3,4 bar (1-50 psi)
 1:30,06-2,0 bar (1-30 psi)
 Hi-Port(todos los modelos)...0,06-6,2 bar (1-90 psi)

Conexiones neumáticas y de fluido:

Aire de pilotaje Tubo de 4 mm (5/32 in) de d. e.
 Anulación de aire ... Tubo de 4 mm (5/32 in) de d. e.
 Entrada de fluido 1/4 – 18 NPT(m)
 Salida de fluido..... 1/8 – 27 NPT(f)

Información para pedidos:

Relación	Espaciador de la relación	Referencia
1:1	Plateado	24C375
1:2	Verde	24E471
1:3	Negro	24E472

Kits de conversión:

(incluye las piezas del pistón y la membrana de aire)

Relación	Espaciador de la relación	Referencia
1:1	Plateado	24E501
1:2	Verde	24E502
1:3	Negro	24E503

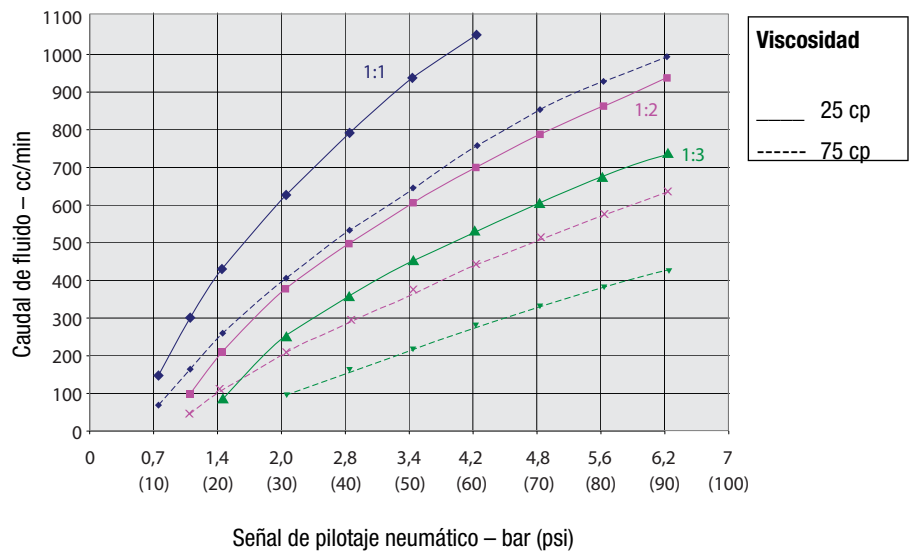
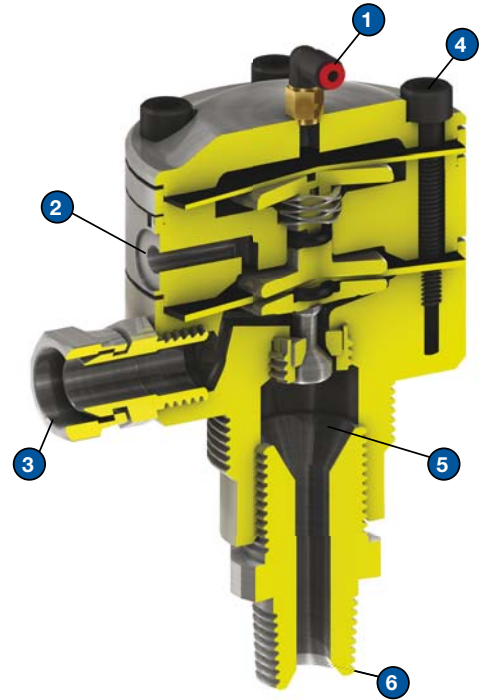
Kits de mantenimiento:

- 24E504 **Kit de sellos**
 Incluye membranas, asiento y juntas tóricas
 24F140 **Kit de asiento**
 Incluye asiento, aguja y retén del asiento

GRACO N.V. Industrieterrein Oude Bunders
 Slakweidestraat 31 • B-3630 Maasmechelen
 Tel.: +32 (89) 770 700 • Fax: +32 (89) 770 777
 Correo electrónico: info@graco.be • http://www.graco.com

©2010 Graco Inc. Formulario n.º 344836 Rev. A 08/10 Todas las demás marcas se utilizan para fines de identificación y son marcas de sus respectivos propietarios. Toda la información, ilustraciones y especificaciones contenidas en este documento se basan en la información más reciente del producto disponible en el momento de realizar esta publicación. Graco se reserva el derecho de realizar cambios sin aviso previo.

- 1 Entrada de aire
- 2 Derivación de aire (para lavado rápido)
- 3 Salida de fluido (no incluida)
- 4 Tornillos de acero inoxidable
- 5 Pasos de fluido sin muelles
- 6 Entrada de fluido



Condiciones de la prueba: 6,2 bar (90 psi) de entrada de fluido, boquilla de 1,0 mm, manguera de 10 ft, 1/4 de d. i.

Aplicaciones

- Obtención de calidad de acabado fina en situaciones complejas que exigen un control preciso de la presión del fluido
- Todas las aplicaciones automáticas con regulación neumática del fluido
- Aplicaciones con baja viscosidad y bajo caudal



Aplicación automática con pistola de pulverización AirPro EFX™ de Graco