

Zwijadła

Pełen asortyment wysokiej jakości zwijadeł



Czym charakteryzują się zwijadła wysokiej jakości?

Każde z naszych nowych zwijadeł cechuje wytrzymałość, wydajność i trwałe wykonanie.

Solidna konstrukcja, długość węża i wielkość są ważne, ale najbardziej istotne są zatrask, sprężyna i połączenie obrotowe. Nasza nowa sprężyna ułatwia rozwinięcie szczególnie tych ostatnich 3 metrów, które sprawiają najwięcej trudności, a dzięki zatraskowi wąż może się cofnąć, zaoszczędzając wysiłku obsługującemu. Dodatkowo zwijadła są wyposażone w złącze obrotowe o pełnym przepływie, które zapewnia maksymalny przepływ płynów przy minimalnym poborze ciśnienia.

Opcjonalne podstawy pojedyncze lub podwójne

Masywna i wytrzymała konstrukcja stalowa z zawiniętymi krawędziami i żeberkowanymi punktami naprężeni to gwarancja jeszcze większej wytrzymałości

Udoskonalona sprężyna wysoko obciążeniowa

Trwała sprężyna rozciąga się powraca z tą samą siłą, ograniczając wysiłek użytkownika

Złącze obrotowe o pełnym przepływie

Maksymalny przepływ materiału przy minimalnych stratach ciśnienia

Regulacja sprężyny

Zwiększanie i zmniejszanie napięcia sprężyny, kiedy wąż na bębnie jest pod ciśnieniem (modele LD z zamkniętą obudową i XD)

Większa przepustowość węża przy mniejszym przekroju

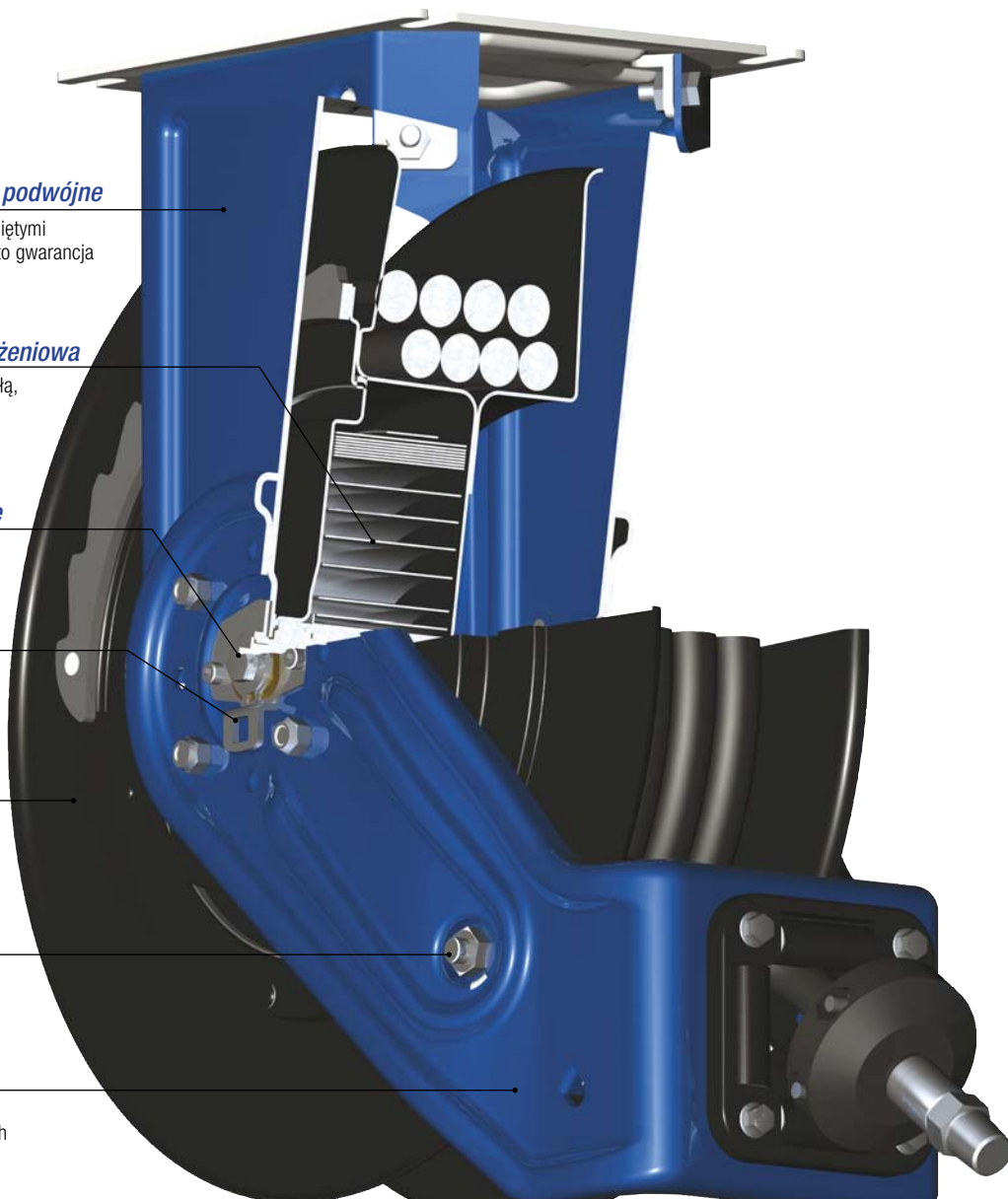
Kompaktowe podstawy i szpule mieszczą się na niewielkiej przestrzeni i mogą obsłużyć 10-20 metrów węża przy szerokich możliwościach ich zastosowaniach

Udoskonalony zatrask

Wąż nie blokuje się po maksymalnym rozwinięciu

Trwałe wykończenie w wielu kolorach

Wykończenie z emalii piecowej dłużej chroni bęben przed korozją i jest dostępne już w sześciu kolorach



Kolor standardowy:
niebieski metaliczny.



Oferta dodatkowych pięciu kolorów.
Czas oczekiwania różni się – informacja dostępna w dziale obsługi klienta.



Model XD

Trzy nowe linie bębnow do nawijania węża

Seria LD



Najprostsze zwijadła z zamkniętą obudową do lekkich zastosowań

- Szybki i łatwy montaż
- Wiele możliwości montażu
- Do użytku w pomieszczeniach

Odbiorcy

- Małe punkty serwisowe
- Warsztaty wulkanizacyjne i serwisy tłumików
- Punkty szybkiego smarowania
- Niezależne punkty naprawcze
- Zakłady produkcji przemysłowej

Częstość użycia

Wytrzymałość

Seria SD



Profesjonalne zwijadła przeznaczone do codziennego użytku w różnych zastosowaniach

- Pojedyncza rama podstawy
- Szpula metalowa lub kompozytowa
- Do użytku w pomieszczeniach i przy niewielkim obciążeniu
- Dostępna obudowa
- Kompaktowa konstrukcja mieści się na niewielkiej przestrzeni
- Beziskrowy zatrzask

Miejsca

- Autoryzowane serwisy
- Dealerzy lekkich i średnich samochodów ciężarowych
- Punkty obsługi flotowej
- Obsługa urządzeń górniczych
- Garaże publiczne
- Obsługa pojazdów budowlanych
- Szybkie serwisy samochodów ciężarowych

Częstość użycia

Wytrzymałość

Seria XD



Wysokowydajne zwijadła przeznaczone do zadań wysoko obciążeniowych, wymagających częstego stosowania oraz wyjątkowej trwałości i wytrzymałości

- Podwójna podstawa ramy
- Metalowa szpula
- Mocna konstrukcja, do użytku w pomieszczeniach i na zewnątrz
- Niewielkie wymiary
- Uszczelnione sprężyny
- Regulacja sprężyny w terenie
- Beziskrowy zatrzask
- Szczelne łożyska rolek

Miejsca

- Dealerzy samochodów ciężarowych
- Punkt obsługi flotowej
- Obsługa urządzeń górniczych
- Garaże publiczne
- Obsługa pojazdów budowlanych
- Mobilne serwisy ciężarowe

Częstość użycia

Wytrzymałość

**BUDOWA
KONSTRUKCJA GRACO**

Łatwy montaż, zaledwie w kilka minut!

Zwijadło do nawijania węża



Zwijadło w zamkniętej obudowie jest dostarczane w zestawie z uchwytem złącza obrotowego do mocowanie na suficie lub ścianie. Zestaw węża wlotowego jest sprzedawany osobno.

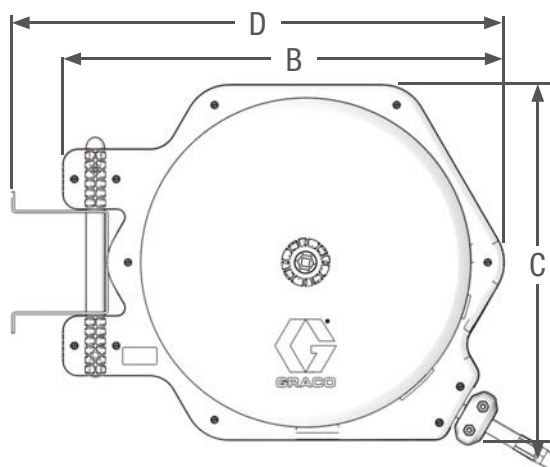
Zwijadło LD w zamkniętej obudowie

Charakterystyka

- Zaprojektowane z myślą o małym zakresie dozowania
- Zamknięta obudowa zapewnia bezpieczeństwo i ochronę oraz wydłuża okres eksploatacji węża
- Elastyczne opcje montażu – zawieszanie na ścianie lub suficie; możliwość montażu na ławie, stole lub zbiorniku
- Złącze obrotowe o pełnym przepływie maksymalizuje wydajność przy minimalnym poborze ciśnienia
- Prosta regulacja napięcia sprężyny – zwiększanie i zmniejszanie napięcia sprężyny, kiedy wąż na bębnie jest pod ciśnieniem

Wymiary

SERIA LD	
A	180 mm (7,1 cala)
B	585 mm (23,0 cala)
C	470 mm (18,5 cala)
D	650 mm (25,6 cala)



Specyfikacja techniczna

Nr modelu	Zastosowanie	Rozmiar węża	Ciśnienie maksymalne			Zestaw do przyłączenia węża ❖
			PSI	BAR	Mpa	
HEL13 D	Tylko powietrze	Tylko powietrze	250	17,2	1,7	24C437
HEL15 D	Tylko powietrze	6 mm x 15 m	250	17,2	1,7	24C437
HEL23 D	Powietrze/woda	10 mm x 10 m	250	17,2	1,7	24C438
HEL25 D	Powietrze/woda	10 mm x 15 m	250	17,2	1,7	24C438
HEL33 D	Powietrze/woda	12 mm x 10 m	250	17,2	1,7	24C438
HEL34 D	Powietrze/woda	10 mm x 14 m	250	17,2	1,7	24C438
HEM23 D	Olej	10 mm x 10 m	1800	124,0	12,4	24C440
HEM33 D	Olej	12 mm x 10 m	1800	124,0	12,4	24C441
HEH13 D	Smar	6 mm x 10 m	5000	345	34,5	24C442
24M275	Olej	12 mm x 10 m	750	52,0	5,2	24C441
24M276	Olej	12 mm x 10 m	750	52,0	5,2	24C441

❖ Należy zamawiać oddzielnie.

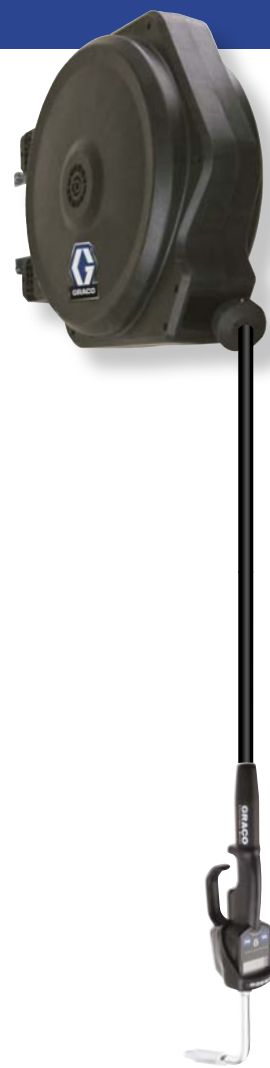
Informacje wymagane do zamówienia

Bębny serii LD z zestawem do przyłączenia węża

	BSPP (G)	BSPT (R)	NPT	Zestaw do przyłączenia węża	Medium	Wąż		
						Średnica wewnętrzna (w calach)	Długość (w metrach)	
BĘBEN W OBUDOWIE ZAMKNIĘTEJ	Moco- wane na ścianie z możli- wością obrotu	24J258	24F744	24F735	Tak	Powietrze	1/4	11
		24J259	24F745	24F736	Tak	Powietrze	1/4	15
		24J260	24F746	24F737	Tak	Powietrze/woda	3/8	11
		24J261	24F747	24F738	Tak	Powietrze/woda	3/8	15
		24J262	24F748	24F739	Tak	Powietrze/woda	1/2	11
		24J263	24F749	24F740	Tak	Powietrze/woda	1/2	14
		24J264	24F750	24F741	Tak	Olej	3/8	11
		24J265	24F751	24F742	Tak	Olej	1/2	11
	24J266	24F752	24F743	Tak	Smar	1/4	11	
	Moco- wane na ścianie bez możli- wości obrotu	24J267	24F762	24F753	Tak	Powietrze	1/4	11
		24J268	24F763	24F754	Tak	Powietrze	1/4	15
		24J269	24F764	24F755	Tak	Powietrze/woda	3/8	11
		24J270	24F765	24F756	Tak	Powietrze/woda	3/8	15
		24J271	24F766	24F757	Tak	Powietrze/woda	1/2	11
		24J272	24F767	24F758	Tak	Powietrze/woda	1/2	14
		24J273	24F768	24F759	Tak	Olej	3/8	11
		24J274	24F769	24F760	Tak	Olej	1/2	11
	24J275	24F770	24F761	Tak	Smar	1/4	11	
	Moco- wane do stołu z możli- wością obrotu	24J276	24F780	24F771	Tak	Powietrze	1/4	11
		24J277	24F781	24F772	Tak	Powietrze	1/4	15
		24J278	24F782	24F773	Tak	Powietrze/woda	3/8	11
		24J279	24F783	24F774	Tak	Powietrze/woda	3/8	15
		24J280	24F784	24F775	Tak	Powietrze/woda	1/2	11
		24J281	24F785	24F776	Tak	Powietrze/woda	1/2	14
24J282		24F786	24F777	Tak	Olej	3/8	11	
24J283		24F787	24F778	Tak	Olej	1/2	11	
24J284	24F788	24F779	Tak	Smar	1/4	11		
BĘBEN W OBUDOWIE ZAMKNIĘTEJ	Moco- wane na ścianie z możli- wością obrotu	-	HEL13D	-	Nie	Powietrze	1/4	11
		-	HEL15D	-	Nie	Powietrze	1/4	15
		-	HEL23D	-	Nie	Powietrze/woda	3/8	11
		-	HEL25D	-	Nie	Powietrze/woda	3/8	15
		-	HEL33D	-	Nie	Powietrze/woda	1/2	11
		-	HEL34D	-	Nie	Olej	3/8	11
		-	HEM23D	-	Nie	Olej	1/2	11
		-	HEM33D	-	Nie	Smar	1/4	11

Zestawy bębnow serii LD w obudowie zamkniętej

Numer katalogowy	Opis
24D197	
Zawiera:	
HEM33D	Bęben serii LD w obudowie zamkniętej, wąż do oleju 12 mm x 11 m
24C538	Zestaw do przyłączenia węża o średnicy 12 mm, do oleju
256215	Pistolet dozujący LDM5 z przepływomierzem i końcówką sztywną
24D198	
Zawiera:	
HEM33D	Bęben serii LD w obudowie zamkniętej, wąż do oleju 12 mm x 11 m
24C538	Zestaw do przyłączenia węża o średnicy 12 mm, do oleju
255751	Pistolet dozujący LDM5 z przepływomierzem i końcówką elastyczną
24D199	
Zawiera:	
HEM33D	Bęben serii LD w obudowie zamkniętej, wąż do oleju 12 mm x 11 m
24C538	Zestaw do przyłączenia węża o średnicy 12 mm, do oleju
255751	Pistolet dozujący LDP5 z przepływomierzem i końcówką sztywną
24D200	
Zawiera:	
HEM33D	Bęben serii LD w obudowie zamkniętej, wąż do oleju 12 mm x 11 m
24C538	Zestaw do przyłączenia węża o średnicy 12 mm, do oleju
255277	Pistolet dozujący LDP5 z przepływomierzem i końcówką elastyczną



Rozwiązanie do codziennych zadań

Większa wytrzymałość dzięki metalowej szpuli

Zwijadła

Metalowa szpula SD



Pojedyncza podstawa z metalową szpulą. Zestaw węży wlotowego oferowany osobno.

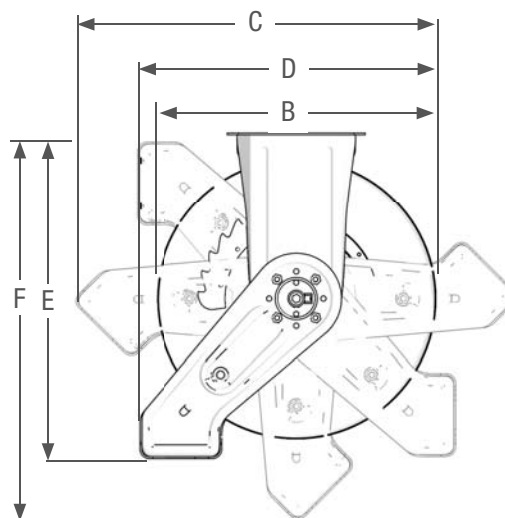
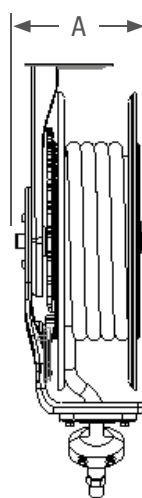
Charakterystyka

- Zaprojektowane do codziennego użytkowania, na przykład w autoryzowanych serwisach samochodowych, serwisach flotowych i punktach szybkiej obsługi
- Wzmocniona struktura ramy z wytrzymałej stali jest odporna na skręcanie i wyginanie
- Trwała sprężyna zapewnia stały moment obrotowy w całym zakresie ruchu
- Elastyczne ustawienia położenia ramienia prowadzącego umożliwiają mocowanie do blatu, sufitu, ściany lub samochodu ciężarowego
- Stalowa szpula do wymagających zastosowań
- Otwory złączy obrotowych zapewniają wysoką wydajność przy minimalnych stratach ciśnienia
- Dostępne są zestawy obudów – to idealne rozwiązanie w sytuacji, gdy liczy się wygląd i ochrona
- Dostępne w sześciu kolorach. Kolorem standardowym jest metaliczny niebieski.

Wymiary

SERIA SD, ROZMIAR 10	
A	177 mm (7,0 cala)
B	412 mm (16,2 cala)
C	533 mm (21,0 cala)
D	435 mm (17,1 cala)
E	495 mm (19,5 cala)
F	571 mm (22,5 cala)

SERIA SD, ROZMIAR 20	
A	177 mm (7,0 cala)
B	460 mm (18,1 cala)
C	594 mm (23,4 cala)
D	488 mm (19,2 cala)
E	554 mm (21,8 cala)
F	640 mm (25,2 cala)



Specyfikacja techniczna

Nr modelu	Rozmiar	Typ	Ciśnienie znamionowe w barach (psi)	Medium	Rozmiar złącza		Średnica wewn. węża (cale)	Długość (metry)
					Wlot	Wylot		
HPL2D#	10	Zestaw podstawowy	20,7 (300)	Powietrze/ woda	3/8 npsm (m) 3/8 bspp (m)	1/2 npsm (f) 1/2 bspp (f)	3/8	15
HPL6D#	20	Zestaw podstawowy	20,7 (300)	Powietrze/ woda	1/2 npsm (m) 1/2 bspp (m)	1/2 npsm (f) 1/2 bspp (f)	1/2	15
HPL23#	10	Wąż	20,7 (300)	Powietrze/ woda	1/2 npsm (m) 1/2 bspp (m)	3/8 npt (m) 3/8 bspp (m) 3/8 bspt (m)	3/8	11
HPL25#	10	Wąż	20,7 (300)	Powietrze/ woda	1/2 npsm (m) 1/2 bspp (m)	3/8 npt (m) 3/8 bspp (m) 3/8 bspt (m)	3/8	15
HPL56#	20	Wąż	20,7 (300)	Powietrze/ woda	1/2 npsm (m) 1/2 bspp (m)	3/8 npt (m) 3/8 bspp (m) 3/8 bspt (m)	3/8	20
HPL33#	10	Wąż	20,7 (300)	Powietrze/ woda	1/2 npsm (m) 1/2 bspp (m)	1/2 npt (m) 1/2 bspp (m) 1/2 bspt (m)	1/2	11
HPL65#	20	Wąż	20,7 (300)	Powietrze/ woda	1/2 npsm (m) 1/2 bspp (m)	1/2 npt (m) 1/2 bspp (m) 1/2 bspt (m)	1/2	15
HPM3B#	10	Zestaw podstawowy	138 (2000)	Olej	1/2 npsm (m) 1/2 bspp (m)	1/2 npsm (f) 1/2 bspp (f)	1/2	11
HPM6D#	20	Zestaw podstawowy	138 (2000)	Olej	1/2 npsm (m) 1/2 bspp (m)	1/2 npsm (f) 1/2 bspp (f)	1/2	15
HPM33#	10	Wąż	138 (2000)	Olej	1/2 npsm (m) 1/2 bspp (m)	1/2 npt (m) 1/2 bspp (m) 1/2 bspt (m)	1/2	11
HPM65#	20	Wąż	138 (2000)	Olej	1/2 npsm (m) 1/2 bspp (m)	1/2 npt (m) 1/2 bspp (m) 1/2 bspt (m)	1/2	15
HPH1D#	10	Zestaw podstawowy	344,7 (5000)	Smar	3/8 npsm (m) 3/8 bspp (m)	3/8 npsm (f) 3/8 bspp (f)	1/4	15
HPH5D#	20	Zestaw podstawowy	344,7 (5000)	Smar	3/8 npsm (m) 3/8 bspp (m)	3/8 npsm (f) 3/8 bspp (f)	3/8	15
HPH15#	10	Wąż	344,7 (5000)	Smar	3/8 npsm (m) 3/8 bspp (m)	1/4 npt (m) 1/4 bspp (m) 1/4 bspt (m)	1/4	15
HPH23#	10	Wąż	331 (4800)	Smar	3/8 npsm (m) 3/8 bspp (m)	1/4 npt (m) 1/4 bspp (m) 1/4 bspt (m)	3/8	11
HPH55#	20	Wąż	331 (4800)	Smar	3/8 npsm (m) 3/8 bspp (m)	1/4 npt (m) 1/4 bspp (m) 1/4 bspt (m)	3/8	15

* Każdy z modeli bębnow serii HP przedstawiony w tabelach poniżej jest dostępny w kilku kolorach. Ostatni znak numeru każdego z modeli określa kolor bębna do nawijania węża. Przykład: A – biały, B – metaliczny niebieski, C – czerwony, D – czarny lub F – żółty. (Inne kolory mogą być dostępne u dystrybutora firmy Graco).
W powyższej tabeli ostatni znak zastąpiony jest ogólnym symbolem #. Przykład: aby podać pełne oznaczenie dla bębna w kolorze białym dla modelu HPL56# symbol # w tym oznaczeniu należy zamienić na literę „A”. Pełne oznaczenie modelu to: HPL56A.

Informacje wymagane do zamówienia

	BSPP (G)	BSPT (R)	NPT	Medium	WAŻ		Kolor
					Sr. wewn. (cale)	Długość (m)	
SD 10	HPL2DJ	HPL2DJ	HPL2DA	Powietrze/woda	Nie	Nie	Biały
	HPL2DK	HPL2DK	HPL2DB	Powietrze/woda	Nie	Nie	Niebieski metaliczny
	HPL2DL	HPL2DL	HPL2DC	Powietrze/woda	Nie	Nie	Czerwony
	HPL2DM	HPL2DM	HPL2DD	Powietrze/woda	Nie	Nie	Czarny
	HPL2DN	HPL2DN	HPL2DF	Powietrze/woda	Nie	Nie	Żółty
	HPL23J	HPL23P	HPL23A	Powietrze/woda	3/8	11	Biały
	HPL23K	HPL23R	HPL23B	Powietrze/woda	3/8	11	Niebieski metaliczny
	HPL23L	HPL23S	HPL23C	Powietrze/woda	3/8	11	Czerwony
	HPL23M	HPL23T	HPL23D	Powietrze/woda	3/8	11	Czarny
	HPL23N	HPL23U	HPL23F	Powietrze/woda	3/8	11	Żółty
	HPL25J	HPL25P	HPL25A	Powietrze/woda	3/8	15	Biały
	HPL25K	HPL25R	HPL25B	Powietrze/woda	3/8	15	Niebieski metaliczny
	HPL25L	HPL25S	HPL25C	Powietrze/woda	3/8	15	Czerwony
	HPL25M	HPL25T	HPL25D	Powietrze/woda	3/8	15	Czarny
	HPL25N	HPL25U	HPL25F	Powietrze/woda	3/8	15	Żółty
	HPL33J	HPL33P	HPL33A	Powietrze/woda	1/2	11	Biały
	HPL33K	HPL33R	HPL33B	Powietrze/woda	1/2	11	Niebieski metaliczny
	HPL33L	HPL33S	HPL33C	Powietrze/woda	1/2	11	Czerwony
	HPL33M	HPL33T	HPL33D	Powietrze/woda	1/2	11	Czarny
	HPL33N	HPL33U	HPL33F	Powietrze/woda	1/2	11	Żółty
	HPM3BJ	HPM3BJ	HPM3BA	Olej	Nie	Nie	Biały
	HPM3BK	HPM3BK	HPM3BB	Olej	Nie	Nie	Niebieski metaliczny
	HPM3BL	HPM3BL	HPM3BC	Olej	Nie	Nie	Czerwony
	HPM3BM	HPM3BM	HPM3BD	Olej	Nie	Nie	Czarny
	HPM3BN	HPM3BN	HPM3BF	Olej	Nie	Nie	Żółty
	HPM33J	HPM33P	HPM33A	Olej	1/2	11	Biały
	HPM33K	HPM33R	HPM33B	Olej	1/2	11	Niebieski metaliczny
	HPM33L	HPM33S	HPM33C	Olej	1/2	11	Czerwony
	HPM33M	HPM33T	HPM33D	Olej	1/2	11	Czarny
	HPM33N	HPM33U	HPM33F	Olej	1/2	11	Żółty
	HPH1DJ	HPH1DJ	HPH1DA	Smar	Nie	Nie	Biały
	HPH1DK	HPH1DK	HPH1DB	Smar	Nie	Nie	Niebieski metaliczny
	HPH1DL	HPH1DL	HPH1DC	Smar	Nie	Nie	Czerwony
	HPH1DM	HPH1DM	HPH1DD	Smar	Nie	Nie	Czarny
	HPH1DN	HPH1DN	HPH1DF	Smar	Nie	Nie	Żółty
	HPH15J	HPH15P	HPH15A	Smar	1/4	15	Biały
	HPH15K	HPH15R	HPH15B	Smar	1/4	15	Niebieski metaliczny
	HPH15L	HPH15S	HPH15C	Smar	1/4	15	Czerwony
	HPH15M	HPH15T	HPH15D	Smar	1/4	15	Czarny
	HPH15N	HPH15U	HPH15F	Smar	1/4	15	Żółty
	HPH23J	HPH23P	HPH23A	Smar	3/8	11	Biały
	HPH23K	HPH23R	HPH23B	Smar	3/8	11	Niebieski metaliczny
HPH23L	HPH23S	HPH23C	Smar	3/8	11	Czerwony	
HPH23M	HPH23T	HPH23D	Smar	3/8	11	Czarny	
HPH23N	HPH23U	HPH23F	Smar	3/8	11	Żółty	

	BSPP (G)	BSPT (R)	NPT	Medium	Waż		Kolor
					Sr. wewn. (cale)	Długość (m)	
SD 20	HPL6DJ	HPL6DJ	HPL6DA	Powietrze/woda	Nie	Nie	Biały
	HPL6DK	HPL6DK	HPL6DB	Powietrze/woda	Nie	Nie	Niebieski metaliczny
	HPL6DL	HPL6DL	HPL6DF	Powietrze/woda	Nie	Nie	Czerwony
	HPL6DM	HPL6DM	HPL6DD	Powietrze/woda	Nie	Nie	Czarny
	HPL6DN	HPL6DN	HPL6DG	Powietrze/woda	Nie	Nie	Żółty
	HPL56J	HPL56P	HPL56A	Powietrze/woda	3/8	20	Biały
	HPL56K	HPL56R	HPL56B	Powietrze/woda	3/8	20	Niebieski metaliczny
	HPL56L	HPL56S	HPL56C	Powietrze/woda	3/8	20	Czerwony
	HPL56M	HPL56T	HPL56D	Powietrze/woda	3/8	20	Czarny
	HPL56N	HPL56U	HPL56F	Powietrze/woda	3/8	20	Żółty
	HPL65J	HPL65P	HPL65A	Powietrze/woda	1/2	15	Biały
	HPL65K	HPL65R	HPL65B	Powietrze/woda	1/2	15	Niebieski metaliczny
	HPL65L	HPL65S	HPL65C	Powietrze/woda	1/2	15	Czerwony
	HPL65M	HPL65T	HPL65D	Powietrze/woda	1/2	15	Czarny
	HPL65N	HPL65U	HPL65F	Powietrze/woda	1/2	15	Żółty
	HPM6DJ	HPM6DJ	HPM6DA	Olej	Nie	Nie	Biały
	HPM6DK	HPM6DK	HPM6DB	Olej	Nie	Nie	Niebieski metaliczny
	HPM6DL	HPM6DL	HPM6DC	Olej	Nie	Nie	Czerwony
	HPM6DM	HPM6DM	HPM6DD	Olej	Nie	Nie	Czarny
	HPM6DN	HPM6DN	HPM6DF	Olej	Nie	Nie	Żółty
	HPM65J	HPM65P	HPM65A	Olej	1/2	15	Biały
	HPM65K	HPM65R	HPM65B	Olej	1/2	15	Niebieski metaliczny
	HPM65L	HPM65S	HPM65C	Olej	1/2	15	Czerwony
	HPM65M	HPM65T	HPM65D	Olej	1/2	15	Czarny
	HPM65N	HPM65U	HPM65F	Olej	1/2	15	Żółty
	HPH5DJ	HPH5DJ	HPH5DA	Smar	Nie	Nie	Biały
	HPH5DK	HPH5DK	HPH5DB	Smar	Nie	Nie	Niebieski metaliczny
	HPH5DL	HPH5DL	HPH5DC	Smar	Nie	Nie	Czerwony
	HPH5DM	HPH5DM	HPH5DD	Smar	Nie	Nie	Czarny
	HPH5DN	HPH5DN	HPH5DF	Smar	Nie	Nie	Żółty
	HPH55J	HPH55P	HPH55A	Smar	3/8	15	Biały
	HPH55K	HPH55R	HPH55B	Smar	3/8	15	Niebieski metaliczny
	HPH55L	HPH55S	HPH55C	Smar	3/8	15	Czerwony
HPH55M	HPH55T	HPH55D	Smar	3/8	15	Czarny	
HPH55N	HPH55U	HPH55F	Smar	3/8	15	Żółty	

Zestawy bębnow serii SD z obudowami

Zestawy SD	Opis	Pistolet dozujący / przepływomierz	Złącze
24D989		Nie	Nie
HPL23B	Bęben do nawijania węża serii SD, powietrze/woda, 3/8 x 11 m, metaliczny niebieski		
218549	Zestaw do przyłączenia węża o średnicy 1/2 cala, 140 barów, obudowy LD/SD/XD		
24A217	Obudowa dla rozmiaru 10 do serii LD/SD, biała		
24D990		Nie	Nie
HPL25B	Bęben do nawijania węża serii SD, powietrze/woda, 3/8 x 15 m, metaliczny niebieski		
218549	Zestaw do przyłączenia węża o średnicy 1/2 cala, 140 barów, obudowy LD/SD/XD		
24A217	Obudowa dla rozmiaru 10 do serii LD/SD, biała		
24D991		Nie	Nie
HPL33B	Bęben do nawijania węża serii SD, powietrze/woda, 1/2 x 11 m, metaliczny niebieski		
218549	Zestaw do przyłączenia węża o średnicy 1/2 cala, 140 barów, obudowy LD/SD/XD		
24A217	Obudowa dla rozmiaru 10 do serii LD/SD, biała		
24D992		Tak	Nie
HPL23B	Bęben do nawijania węża serii SD, powietrze/woda, 3/8 x 11 m, metaliczny niebieski		
218549	Zestaw do przyłączenia węża o średnicy 1/2 cala, 140 barów, obudowy LD/SD/XD		
24A217	Obudowa dla rozmiaru 10 do serii LD/SD, biała		
218545	Zestaw części		
24D993		Tak	Nie
HPL23B	Bęben do nawijania węża serii SD, powietrze/woda, 3/8 x 11 m, metaliczny niebieski		
218549	Zestaw do przyłączenia węża o średnicy 1/2 cala, 140 barów, obudowy LD/SD/XD		
24A217	Obudowa dla rozmiaru 10 do serii LD/SD, biały		
180685	Zawór dozujący, woda		
150287	Złączka redukcyjna		
24D994		Tak	Tak
HPL33B	Bęben do nawijania węża serii SD, powietrze/woda, 1/2 x 11 m, metaliczny niebieski		
218549	Zestaw do przyłączenia węża o średnicy 1/2 cala, 140 barów, obudowy LD/SD/XD		
24A217	Obudowa dla rozmiaru 10 do serii LD/SD, biała		
180685	Zawór dozujący, woda		
159842	Złączka redukcyjna		
24D995		Nie	Tak
HPM33B	Bęben do nawijania węża z serii SD, 1/2 x 11 m, metaliczny niebieski		
218549	Zestaw do przyłączenia węża o średnicy 1/2 cala, 140 barów, obudowy LD/SD/XD		
24A217	Obudowa dla rozmiaru 10 do serii LD/SD, biała		
24D996		Tak	Nie
HPM33B	Bęben do nawijania węża serii SD, 1/2 x 11 m, metaliczny niebieski		
218549	Zestaw do przyłączenia węża o średnicy 1/2 cala, 140 barów, obudowy LD/SD/XD		
24A217	Obudowa dla rozmiaru 10 do serii LD/SD, biała		
255350	Pistolet dozujący SDM5 z przepływomierzem i sztywną końcówką		
24D997		Tak	Nie
HPM33B	Bęben do nawijania węża serii SD, 1/2 x 11 m, metaliczny niebieski		
218549	Zestaw do przyłączenia węża o średnicy 1/2 cala, 140 barów, obudowy LD/SD/XD		
24A217	Obudowa dla rozmiaru 10 do serii LD/SD, biała		
255348	Pistolet dozujący SDM5 z przepływomierzem i końcówką elastyczną		



Największa wydajność w trzech rozmiarach

Seria XD

Zwijadła

Size 10



Funkcje serii XD

- Zaprojektowane do wymagających zastosowań, takich jak pojazdy dostarczające smary lub serwisy dużych urządzeń, ale dzięki niewielkim wymiarom umożliwiają zamieszczenie wielu bębnow na małej przestrzeni
- Podwójna rama podstawy zapewnia zwiększoną wytrzymałość w niezwykle wymagających zastosowaniach
- Wytrzymała sprężyna jest uszczelniona w celu ochrony przed warunkami atmosferycznymi
- Odporna szpula stalowa jest osadzona na szczelnych łożyskach wałeczkowych w celu zapewnienia bezproblemowego działania
- Dostępne w czterech kolorach. Kolorem standardowym jest metaliczny niebieski.
- Dostępne w wersji bez ramion na potrzeby montażu grodziowego*

* Aby uzyskać więcej informacji, prosimy o kontakt z dystrybutorem

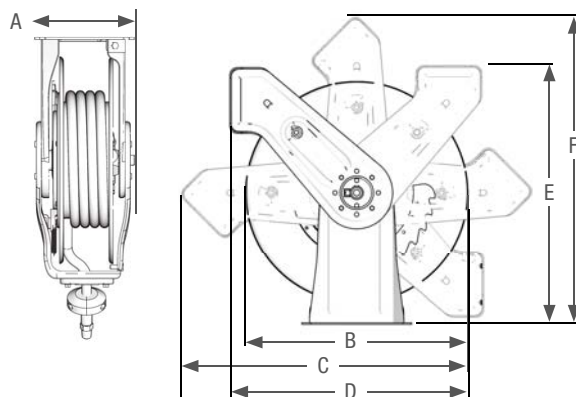
Rozmiar 20



Wymiary

SERIA XD, ROZMIAR 10	
A	196 mm (7,5 cala)
B	412 mm (16,2 cala)
C	533 mm (21,0 cali)
D	457 mm (18,0 cali)
E	470 mm (18,5 cala)
F	571 mm (22,5 cala)

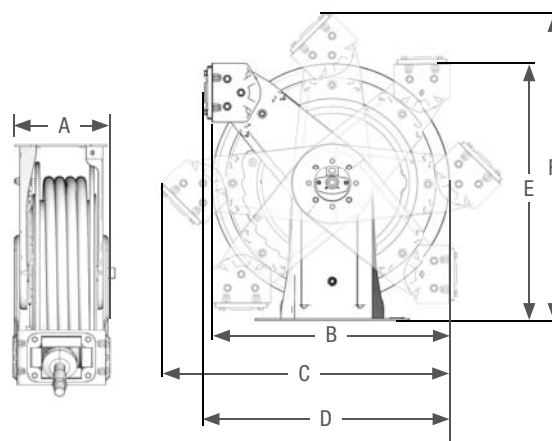
SERIA XD, ROZMIAR 20	
A	196 mm (7,5 cala)
B	460 mm (18,1 cala)
C	594 mm (23,4 cala)
D	508 mm (20,0 cali)
E	533 mm (21,0 cali)
F	640 mm (25,2 cala)



Rozmiar 30



SERIA XD, ROZMIAR 30	
A	229 mm (9,0 cali)
B	546,00 mm (21,50 cala)
C	659,45 mm (25,96 cala)
D	561,73 mm (22,12 cala)
E	588,00 mm (23,10 cala)
F	700,82 mm (27,60 cala)



Specyfikacja techniczna

Nr modelu	Rozmiar	Typ	Ciężnienie znamionowe Bar (psi)	Medium	Rozmiar złącza		Śr. wewn. (cale)	Długość (metry)
					Wlot	Wylot		
HSL2D#	10	Zestaw podstawowy	20,7 (300)	Powietrze/ woda	1/2 npsm (m) 1/2 bspp (m)	3/8 npsm (f) 3/8 bspp (f)	3/8	15
HSL6D#	20	Zestaw podstawowy	20,7 (300)	Powietrze/ woda	1/2 npsm (m) 1/2 bspp (m)	1/2 npsm (f) 1/2 bspp (f)	1/2	15
HSL25#	10	Wąż	20,7 (300)	Powietrze/ woda	1/2 npsm (m) 1/2 bspp (m)	3/8 npt (m) 3/8 bspp (m) 3/8 bspt (m)	3/8	15
HSL33#	10	Wąż	20,7 (300)	Powietrze/ woda	1/2 npsm (m) 1/2 bspp (m)	1/2 npsm (m) 1/2 bspp (m) 1/2 bspt (m)	1/2	11
HSL56#	20	Wąż	20,7 (300)	Powietrze/ woda	1/2 npsm (m) 1/2 bspp (m)	3/8 npt (m) 3/8 bspp (m) 3/8 bspt (m)	3/8	20
HSL65#	20	Wąż	20,7 (300)	Powietrze/ woda	1/2 npsm (m) 1/2 bspp (m)	1/2 npt (m) 1/2 bspp (m) 1/2 bspt (m)	1/2	15
HSM3B#	10	Zestaw podstawowy	138 (2000)	Olej	1/2 npsm (m) 1/2 bspp (m)	1/2 npsm (f) 1/2 bspp (f)	1/2	11
HSM6D#	20	Zestaw podstawowy	138 (2000)	Olej	1/2 npsm (m) 1/2 bspp (m)	1/2 npsm (f) 1/2 bspp (f)	1/2	15
HSM33#	10	Wąż	138 (2000)	Olej	1/2 npsm (m) 1/2 bspp (m)	1/2 npt (m) 1/2 bspp (m) 1/2 bspt (m)	1/2	11
HSM65#	20	Wąż	138 (2000)	Olej	1/2 npsm (m) 1/2 bspp (m)	1/2 npt (m) 1/2 bspp (m) 1/2 bspt (m)	1/2	15
HSH15#	10	Wąż	5000 (344,7)	Smar	3/8 npsm (m) 3/8 bspp (m)	1/4 npt (m) 1/4 bspp (m) 1/4 bspt (m) 1/2 bspt (m)	1/4	15
HSH1D#	10	Zestaw podstawowy	5000 (344,7)	Smar	3/8 npsm (m) 3/8 bspp (m)	3/8 npsm (f) 3/8 bspp (f)	1/4	15
HSH5D#	20	Zestaw podstawowy	5000 (344,7)	Smar	3/8 npsm (m) 3/8 bspp (m)	3/8 npsm (f) 3/8 bspp (f)	3/8	15
HSH55#	20	Wąż	331 (4800)	Smar	3/8 npsm (m) 3/8 bspp (m)	1/4 npt (m) 1/4 bspp (m) 1/4 bspt (m)	3/8	15
HNL56#	20	Wąż	20,7 (300)	Powietrze/ woda	1/2 npsm (m)	3/8 npt (m)	3/8	20
HNL65#	20	Wąż	20,7 (300)	Powietrze/ woda	1/2 npsm (m)	1/2 npt (m)	1/2	15
HNM65#	20	Wąż	138 (2000)	Olej	1/2 npsm (m)	1/2 npt (m)	1/2	15
HNH55#	20	Wąż	331 (4800)	Smar	3/8 npsm (m)	1/4 npt (m)	3/8	15

* Każde zwiędło HS lub HN wyszczególnione w poniższych tabelach jest dostępne w kilku kolorach. Ostatnia litera w numerze modelu oznacza kolor bębna. Na przykład: A = biały, B = metaliczny niebieski, C = czerwony, D = czarny i F = żółty. (inny kolor dostępny na zamówienie u dystrybutora Graco). W poniższej tabeli ostatnia litera została zastąpiona symbolem #. Dla przykładu, aby uzyskać pełen numer białego zwiędła HSL2D#, symbol # należy zastąpić literą „A”. Pełen numer modelu jest następujący: HSL2DA.

Informacje wymagane do zamówienia

	BSPP (G)	BSPT (R)	NPT	Medium	Waż		Kolor
					Śr. wewn. (cale)	Długość (m)	
XD 10	HSL2DJ	HSL2DJ	HSL2DA	Powietrze/woda	Nie	Nie	Biały
	HSL2DK	HSL2DK	HSL2DB	Powietrze/woda	Nie	Nie	Niebieski metaliczny
	HSL2DN	HSL2DN	HSL2DF	Powietrze/woda	Nie	Nie	Żółty
	HSL25J	HSL25P	HSL25A	Powietrze/woda	3/8	15	Biały
	HSL25K	HSL25R	HSL25B	Powietrze/woda	3/8	15	Niebieski metaliczny
	HSL25N	HSL25U	HSL25F	Powietrze/woda	3/8	15	Żółty
	HSL33J	HSL33P	HSL33A	Powietrze/woda	1/2	11	Biały
	HSL33K	HSL33R	HSL33B	Powietrze/woda	1/2	11	Niebieski metaliczny
	HSL33N	HSL33U	HSL33F	Powietrze/woda	1/2	11	Żółty
	HSM3BJ	HSM3BJ	HSM3BA	Olej	Nie	Nie	Biały
	HSM3BK	HSM3BK	HSM3BB	Olej	Nie	Nie	Niebieski metaliczny
	HSM3BN	HSM3BN	HSM3BF	Olej	Nie	Nie	Żółty
	HSM33J	HSM33P	HSM33A	Olej	1/2	11	Biały
	HSM33K	HSM33R	HSM33B	Olej	1/2	11	Niebieski metaliczny
	HSM33N	HSM33U	HSM33F	Olej	1/2	11	Żółty
	HSH1DJ	HSH1DJ	HSH1DA	Smar	Nie	Nie	Biały
	HSH1DK	HSH1DK	HSH1DB	Smar	Nie	Nie	Niebieski metaliczny
	HSH1DN	HSH1DN	HSH1DF	Smar	Nie	Nie	Żółty
HSH15J	HSH15P	HSH15A	Smar	1/4	15	Biały	
HSH15K	HSH15R	HSH15B	Smar	1/4	15	Niebieski metaliczny	
HSH15N	HSH15U	HSH15F	Smar	1/4	15	Żółty	
XD 20	HSL6DJ	HSL6DJ	HSL6DA	Powietrze/woda	Nie	Nie	Biały
	HSL6DK	HSL6DK	HSL6DB	Powietrze/woda	Nie	Nie	Niebieski metaliczny
	HSL6DN	HSL6DN	HSL6DF	Powietrze/woda	Nie	Nie	Żółty
	HSL56J	HSL56P	HSL56A	Powietrze/woda	3/8	20	Biały
	HSL56K	HSL56R	HSL56B	Powietrze/woda	3/8	20	Niebieski metaliczny
	HSL56N	HSL56U	HSL56C	Powietrze/woda	3/8	20	Żółty
	HSL65J	HSL65P	HSL65A	Powietrze/woda	1/2	15	Biały
	HSL65K	HSL65R	HSL65B	Powietrze/woda	1/2	15	Niebieski metaliczny
	HSL65N	HSL65U	HSL65F	Powietrze/woda	1/2	15	Żółty
	HSM6DJ	HSM6DJ	HSM6DA	Olej	Nie	Nie	Biały
	HSM6DK	HSM6DK	HSM6DB	Olej	Nie	Nie	Niebieski metaliczny
	HSM6DN	HSM6DN	HSM6DF	Olej	Nie	Nie	Żółty
	HSM65J	HSM65P	HSM65A	Olej	1/2	15	Biały
	HSM65K	HSM65R	HSM65B	Olej	1/2	15	Niebieski metaliczny
	HSM65N	HSM65U	HSM65F	Olej	1/2	15	Żółty
	HSH5DJ	HSH5DJ	HSH5DA	Smar	Nie	Nie	Biały
	HSH5DK	HSH5DK	HSH5DB	Smar	Nie	Nie	Niebieski metaliczny
	HSH5DN	HSH5DN	HSH5DF	Smar	Nie	Nie	Żółty
HSH55J	HSH55P	HSH55A	Smar	3/8	15	Biały	
HSH55K	HSH55R	HSH55B	Smar	3/8	15	Niebieski metaliczny	
HSH55N	HSH55U	HSH55F	Smar	3/8	15	Żółty	

	BSPP (G)	BSPT (R)	NPT	Medium	Waż		Kolor
					Śr. wewn. (cale)	Długość (m)	
XD 30	-	-	HSLC8A	Powietrze/woda	1/2	23	Biały
	-	-	HSLC8B	Powietrze/woda	1/2	23	Niebieski metaliczny
	-	-	HSLC8F	Powietrze/woda	1/2	23	Żółty
	-	-	HSLD5A	Powietrze/woda	3/4	15	Biały
	-	-	HSLD5B	Powietrze/woda	3/4	15	Niebieski metaliczny
	-	-	HSLD5F	Powietrze/woda	3/4	15	Żółty
	-	-	HSMCFA	Olej	Nie	Nie	Biały
	-	-	HSMCFB	Olej	Nie	Nie	Niebieski metaliczny
	-	-	HSMCFF	Olej	Nie	Nie	Żółty
	-	-	HSMDDA	Olej	Nie	Nie	Biały
	-	-	HSMDDB	Olej	Nie	Nie	Niebieski metaliczny
	-	-	HSMDDF	Olej	Nie	Nie	Żółty
	-	-	HSMC8A	Olej	1/2	23	Biały
	-	-	HSMC8B	Olej	1/2	23	Niebieski metaliczny
	-	-	HSMC8F	Olej	1/2	23	Żółty
	-	-	HSMD5A	Olej	3/4	15	Biały
	-	-	HSMD5B	Olej	3/4	15	Niebieski metaliczny
	-	-	HSMD5F	Olej	3/4	15	Żółty
	-	-	HSHCDA	Smar	Nie	Nie	Biały
	-	-	HSHCDB	Smar	Nie	Nie	Niebieski metaliczny
	-	-	HSHCDF	Smar	Nie	Nie	Żółty
	-	-	HSHC5A	Smar	1/2	15	Biały
	-	-	HSHC5B	Smar	1/2	15	Niebieski metaliczny
	-	-	HSHC5F	Smar	1/2	15	Żółty
	-	-	HSHFFA	Mycie pod ciśnieniem	Nie	Nie	Biały
	-	-	HSHFFB	Mycie pod ciśnieniem	Nie	Nie	Niebieski metaliczny
	-	-	HSHFFF	Mycie pod ciśnieniem	Nie	Nie	Żółty
	-	-	HSPB8A	Mycie pod ciśnieniem	3/8	23	Biały
	-	-	HSPB8B	Mycie pod ciśnieniem	3/8	23	Niebieski metaliczny
	-	-	HSPB8F	Mycie pod ciśnieniem	3/8	23	Żółty
-	-	HSLE3A	Paliwo	1	9	Biały	
-	-	HSLE3B	Paliwo	1	9	Niebieski metaliczny	
-	-	HSLE3F	Paliwo	1	9	Żółty	

Akcesoria do zwijadeł serii LD w zamkniętej obudowie

Uchwyty montażowe

Wszystkie części potrzebne do zawieszenia na ścianie lub pod sufitem, mocowania do ławy, stołu lub na górze zbiornika



Stojak do montażu pojemników tote oraz do montażu na blacie lub na ścianie 24C772



Uchwyt stacyjny sufitowy/naścienny 24E506



Zestaw wlotu węża do zwijadeł serii LD w zamkniętej obudowie

Numer katalogowy	Opcje montażu
24C772	Stojak do montażu pojemników tote oraz do montażu na blacie lub na ścianie
24E506	Zestaw do trwałego montażu



Uchwyt obrotowy sufitowy/naścienny (standard)



Uchwyt stacyjny sufitowy/naścienny (opcja)



Stojak do montażu pojemników tote oraz do montażu na blacie lub na ścianie (opcja)

Zestawy wlotów węża do zwijadeł LD w zamkniętej obudowie

	Numer katalogowy	Wlot węża Opis	Pasuje do bębna	Ciśnienie bary (psi)	ID węża mm (cale)	Długość mm (cale)	Wlot węża Cale	Wylot węża Cale
DO ZŁĄCZY BSP	24C437	Powietrze	HEL13D	17,2 (250)	6 (1/4)	915 (36)	1/4 bspt (m)	1/4 bspt (m)
			HEL15D	17,2 (250)	6 (1/4)		1/4 bspt (m)	1/4 bspt (m)
	24C438	Powietrze/woda	HEL23D	17,2 (250)	12 (1/2)		1/2 bspt (m)	3/8 bspt (m)
			HEL25D	17,2 (250)	12 (1/2)		1/2 bspt (m)	3/8 bspt (m)
			HEL33D	17,2 (250)	12 (1/2)		1/2 bspt (m)	1/2 bspt (m)
			HEL34D	17,2 (250)	12 (1/2)		1/2 bspt (m)	1/2 bspt (m)
	24C440	Olej	HEM23D	124 (1800)	12 (1/2)		1/2 bspt (m)	3/8 bspt (m)
HEM33D			124 (1800)	12 (1/2)	1/2 bspt (m)		1/2 bspt (m)	
24C442	Smar	HEH13D	345 (5000)	6 (1/4)	1/4 bspt (m)		1/4 bspt (m)	
DO ZŁĄCZY NPT	24C443	Powietrze	HEL13D	17,2 (250)	6 (1/4)		1/4 npt (m)*	1/4 npt (m)*
			HEL15D	17,2 (250)	6 (1/4)		1/4 npt (m)*	1/4 npt (m)*
	24C444	Powietrze/woda	HEL23D	17,2 (250)	10 (3/8)		1/2 npt (m)*	3/8 npt (m)*
			HEL25D	17,2 (250)	12 (1/2)		1/2 npt (m)*	3/8 npt (m)*
			HEL33D	17,2 (250)	12 (1/2)		1/2 bspt (m)	1/2 bspt (m)
	24C445	Powietrze/woda	HEL34D	17,2 (250)	12 (1/2)	1/2 bspt (m)	1/2 bspt (m)	
			HEM23D	124 (1800)	12 (1/2)	1/2 npt (m)*	1/2 npt (m)*	
	24C537	Olej	HEM33D	124 (1800)	12 (1/2)	1/2 npt (m)*	1/2 npt (m)*	
24C538	HEH13D		345 (5000)	6 (1/4)	1/4 npt (m)*	1/4 npt (m)*		
24C539	Smar	HEH13D	345 (5000)	6 (1/4)	1/4 npt (m)*	1/4 npt (m)*		

* Złącze NPT węża w przypadku użycia reduktora BSP do NPT (w zestawie)

Akcesoria do zwijadeł SD i XD



Teraz dostępne
w 6 kolorach!



Wspornik modernizacyjny dla serii 500



Wspornik montażowy



Zestaw blokujący z kulką



Zestaw wlotu węża
do zwijadeł serii SD i XD

Obudowy zwijadeł

- Przeznaczone do obudowywania zwijadeł serii SD o pojedynczej podstawie
- Obudowy zapewniają ochronę wydłużającą żywotność węża i łożysk

Zestawy obudowy na jedno zwijadło	Numery części wg koloru					
	Biały*	Metaliczny	Czerwony	Czarny	Ciemnoniebieski	Żółty
Obudowa dla rozmiaru 10	24A217	24A940	24A941	24A942	24A943	24A944
Obudowa dla rozmiaru 20	24A218	24A945	24A946	24A947	24A948	24A949
Zaślepki, rozmiar 10 (2)	-	-	-	24A950	-	-
Zaślepki, rozmiar 20 (2)	-	-	-	24A951	-	-

* Białe obudowy są dostępne do natychmiastowej dostawy. Czasy oczekiwania na inne kolory różnią się – prosimy o kontakt z fabryką.

Kanały montażowe

Kanały montażowe do obudów mieszczą od jednego do sześciu zwijadeł (w tym wszystkie części wymagane do zamocowania zwijadeł do ścian lub sufitów).

Opis	Kanał montażowy					
	1 zwijadło	2 zwijadła	3 zwijadła	4 zwijadła	5 zwijadeł	6 zwijadeł
SD10 i SD20*	24A934	24A935	24A936	24A937	24A938	24A939
XD10 i XD20	24A219	24A220	24A221	-	-	24A222
Zestaw obudowy	203521	203522	203523	203524	203525	203526

* Do użytku bez zestawu obudowy

Zestawy reduktorów umożliwiających modernizację

24A224	Zawiera wszystkie części wymagane do zamocowania zwijadła zgodnie z mocowaniem serii 500
24C100	Zawiera wszystkie części wymagane do dopasowania zwijadeł serii SD10 do istniejących obudów serii 250

Wspornik montażowy

204741	Służy do mocowania kanału montażowego do dwuteownika bez konieczności wiercenia. Wymagane dwa uchwyty dla 1 do 3 zwijadeł; trzy uchwyty dla 4 do 6 bębnow.
--------	--

Zestawy do blokowania z kulką

Numer katalogowy	Typowa śr. wewn. Węża
222225*	Dla węża o śr. wewn. 6,4 mm (1/4 cala)
218340*	Dla węża o śr. wewn. 6,4–9,5 mm (1/4–3/8 cala)
218341*	Dla węża o śr. wewn. 9,5–12,7 mm (3/8–1/2 cala)
237873	Dla węża o śr. wewn. 19 mm (3/4 cala)
237874	Dla węża o śr. wewn. 25 mm (1 cal)
24D132	Dla węża o śr. zewn. 9,5 mm (3/8 cala)
24D133	Dla węża o śr. zewn. 12,7 mm (1/2 cala)

* Nieprzeznaczone do użycia ze zwijadłami serii XD30

Zestaw wlotu węża

DLA ZWIJADEŁ SD I XD					
Numer katalogowy	Opis	Ciśnienie – bar (psi)	Śr. wewn. węża w mm (calach)	Długość mm (cale)	Wlot węża
218549	Niskie/średnie ciśnienie	137 (2000)	12 (1/2)	610 (24)	npt (m)
218550	Wysokie ciśnienie	276 (4000)	10 (3/8)	610 (24)	npt (m)
222417	Wysokie ciśnienie	345 (5000)	6 (1/4)	610 (24)	npt (m)



O FIRMIE GRACO

Firma Graco, założona w 1926 roku, należy do czołowych producentów elementów i systemów transferu płynów na świecie. Produkty Graco służą do tłoczenia, mierzenia, kontrolowania, dozowania oraz aplikacji szerokiego zakresu cieczy i materiałów lepkich używanych do smarowania pojazdów w zastosowaniach komercyjnych i przemysłowych.

Firma osiągnęła sukces dzięki nieustannemu dążeniu do doskonałości technicznej, produkcji na poziomie światowym i doskonałej obsłudze klientów. Współpracując ściśle z wykwalifikowanymi dystrybutorami, firma Graco oferuje systemy, produkty i technologie, które ustanawiają standardy jakościowe w wielu branżach zajmujących się transferem płynów. Firma Graco dostarcza sprzęt do obróbki wykończeniowej, nakładania powłok ochronnych oraz cyrkulacji farby, smarowania i dozowania środków klejących i uszczelniających, jak również wydajne wyposażenie dla przemysłu budowlanego. Ciągłe inwestycje firmy Graco w branży hydraulicznej owocują innowacyjnymi rozwiązaniami dla różnorodnych rynków na całym świecie.

ADRESY FIRMY GRACO

ADRES POCZTOWY

P.O. Box 1441
Minneapolis, MN 55440-1441
Tel: 612-623-6000
Faks: 612-623-6777

AMERYKA PŁN. I PŁD.

MINNESOTA

Centrala światowa
Graco Inc.
88-11th Avenue N.E.
Minneapolis, MN 55413

EUROPA

BELGIA

Centrala europejska
Graco BVBA
Industrieterrein-Oude Bunders
Slakweidestraat 31
3630 Maasmechelen,
Belgia
Tel: 32 89 770 700
Faks: 32 89 770 777

AZJA I PACYFIK

AUSTRALIA

Graco Australia Pty Ltd.
Suite 17, 2 Enterprise Drive
Bundoora, Victoria 3083
Australia
Tel: 61 3 9468 8500
Faks: 61 3 9468 8599

CHINY

Graco Hong Kong Ltd.
Przedstawicielstwo w Szanghaju
Building 7
1029 Zhongshan Road South
Huangpu District
Shanghai 200011
Chińska Republika Ludowa
Tel: 86 21 649 50088
Faks: 86 21 649 50077

INDIE

Graco Hong Kong Ltd.
India Liaison Office
Room 432, Augusta Point
Regus Business Centre 53
Golf Course Road
Gurgaon, Haryana
India 122001
Tel: 91 124 435 4208
Faks: 91 124 435 4001

JAPONIA

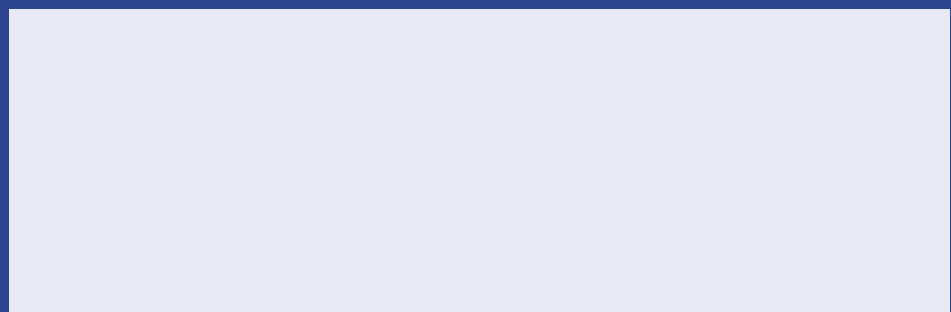
Graco K.K.
1-27-12 Hayabuchi
Tsuzuki-ku
Yokohama City, Japan 2240025
Tel: 81 45 593 7300
Faks: 81 45 593 7301

KOREA

Graco Korea Inc.
Shinhan Bank Building
4th Floor #1599
Gwanyang-Dong, Dongan-Ku,
Anyang-si, Korea 431-060
Tel: 82 31 476 9400
Faks: 82 31 476 9801

Wszystkie dane zawarte w niniejszym dokumencie w formie pisemnej lub graficznej odzwierciedlają informacje aktualne w momencie oddawania go do druku. Firma Graco zastrzega sobie prawo do wprowadzania zmian bez uprzedniego powiadomienia.

Firma Graco posiada certyfikat ISO 9001.



Europa
+32 89 770 700
FAX +32 89 770 777
WWW.GRACO.COM

©2012 Graco BVBA 340309PL Rev.D 07/12 Wydrukowano w Europie.
Wszystkie inne nazwy lub znaki firmowe używane są do celów identyfikacji i stanowią zastrzeżone znaki towarowe ich odpowiednich właścicieli.