

# XD30-sarjan suuren kapasiteetin letkukelat

332271J

FI

Käytetään kohteissa, joissa tarvitaan pitkää annosteluetaisyyttä tai poistettaessa tai siirrettäessä nesteitä, ilmaa, vettä, voiteluaineita ja muita autoissa käytettyjä nesteitä kuten öljyä, rasvaa ja vaihteistonesteitä. Vain ammattikäyttöön.

Ei saa käyttää räjähdysherkissä tiloissa.

*Soveltuu mm. seuraavanlaisiin käyttötarkoituksiin:  
liikkuvan kaluston huolto, raskas rakennusteollisuus ja  
teollisuuslaitokset.*

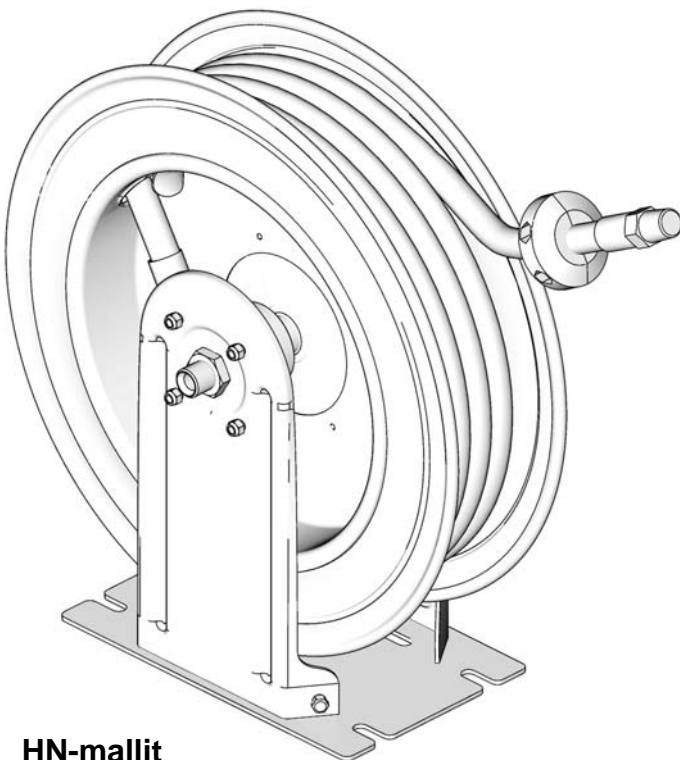


## Tärkeitä turvaohjeita

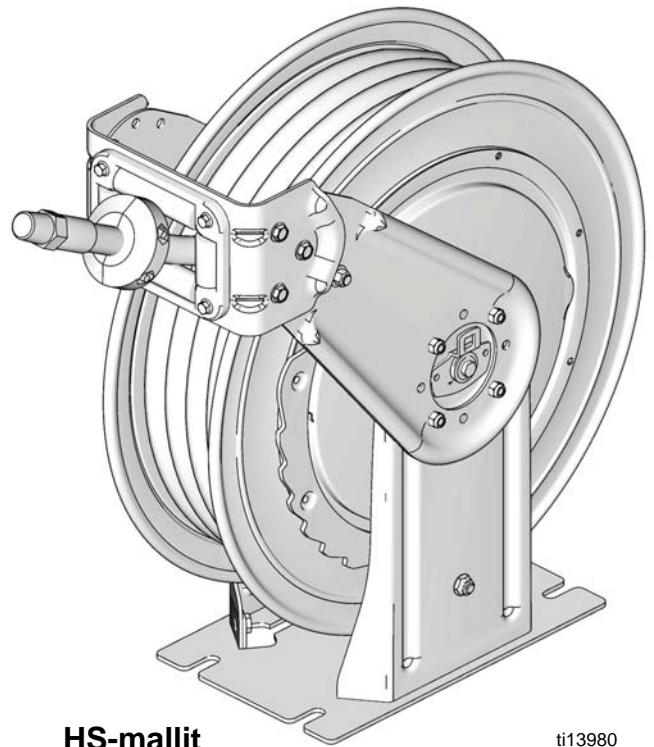
Lue kaikki tämän käyttöohjeen varoitukset ja ohjeet. Säilytä nämä ohjeet.

**HS-mallit: Sivun 3**

**HN-mallit: Sivun 4**



**HN-mallit**










**HS-mallit**

ti13980

# Varoitukset

Seuraavat varoitukset koskevat laitteen asennusta, käyttöä, maadoitusta, kunnossapitoa ja korjausta. Huutomerkki tarkoittaa yleisluontoista varoitusta ja vaaran merkki toimenpidekohtaista vaaraa. Lue varoitukset aina tarvittaessa. Lisäksi tämä käyttöohje voi sisältää tuotekohtaisia varoituksia.

 <b>VAARA</b>	
	<p><b>TULIPALON JA RÄJÄHDYKSEN VAARA</b></p> <p>Jos työalueella on syttyviä nesteitä, kuten bensiiniä tai tuulilasin pesunestettä, huomaa, että syttyvät höyryt voivat syttyä tai räjähtää. Estä tulipalo ja räjähdys seuraavasti:</p> <ul style="list-style-type: none"> <li>• Käytä laitetta vain hyvin ilmastoiduissa tiloissa.</li> <li>• Eliminoi kaikki syttymislähteet, kuten savukkeet ja kannettavat sähkölamput.</li> <li>• Pidä työalue puhtaana, siivoa rätit ja roiskeet tai avoimet liuotin- tai bensiinisäiliöt pois.</li> <li>• Älä liitä tai irrota virtajohtoja äläkä sytytä tai sammuta valoja, kun tiloissa on helposti syttyviä höyryjä.</li> <li>• Maadoita kaikki työskentelyalueen laitteet.</li> <li>• Käytä vain maadoitettuja letkuja.</li> <li>• Jos laitetta käytettäessä syntyy kipinöitä tai tuntuu sähköisku, <b>lopeta laitteen käyttö välittömästi.</b> Älä käytä laitetta, ennen kuin ongelma on tunnistettu ja korjattu.</li> <li>• Pidä toimiva palonsammutin valmiina työskentelyalueella.</li> </ul>
  	<p><b>NESTEEN TUNKEUTUMISVAARA</b></p> <p>Korkeapaineinen neste pistoolista, vuotavasta letkusta tai murtuneesta osasta voi puhkaista ihon. Vamma saattaa näyttää tavalliselta haavalta, mutta kyseessä on vakava vamma, joka saattaa johtaa amputointiin. <b>Hakeudu välittömästi lääkärin hoitoon.</b></p> <ul style="list-style-type: none"> <li>• Älä osoita pistoolilla ketään tai mitään kehon osaa kohti.</li> <li>• Älä laita kättä ruiskutussuuttimen eteen.</li> <li>• Älä pysäytä äläkä torju vuotoja kädellä, keholla, käsineellä tai rätillä.</li> <li>• Noudata <b>Paineenpoistotoimenpiteitä</b> ruiskutuksen jälkeen ja ennen laitteen puhdistusta, tarkistusta tai huoltoa.</li> <li>• Kiristä kaikki nesteliitokset ennen laitteen käyttöä.</li> <li>• Tarkista letkut, putket ja liittimet päivittäin. Vaihda kuluneet tai vaurioituneet osat välittömästi.</li> </ul>
 	<p><b>LAITTEIDEN VÄÄRINKÄYTÖN VAARA</b></p> <p>Väärinkäyttö voi aiheuttaa kuoleman tai vakavan henkilövahingon.</p> <ul style="list-style-type: none"> <li>• Älä käytä yksikköä väsyneenä tai huumaavien aineiden tai alkoholin vaikutuksen alaisena.</li> <li>• Älä ylitä alimman nimellispaineen kestävä osan suurinta käyttöpainetta tai huonoiten kuumuutta sietävän osan lämpötilaluokitusta. Katso lisätietoja kaikkien laitteiden käyttöoppaiden kohdasta <b>Tekniset tiedot.</b></li> <li>• Käytä nesteitä ja liuottimia, jotka ovat yhteensopivia laitteen kastuvien osien kanssa. Katso lisätietoja kaikkien laitteiden käyttöoppaiden kohdasta Tekniset tiedot. Lue nesteen ja liuottimen valmistajan varoitukset. Jos haluat kattavampia tietoja materiaalistasi, pyydä toimittajalta tai jälleenmyyjältä käyttöturvallisuustiedote.</li> <li>• Älä poistu työskentelyalueelta, kun laitteeseen on kytketty virta tai se on paineistettu. Sammuta laite kokonaan ja noudata <b>Paineenpoistotoimia</b>, kun laite ei ole käytössä.</li> <li>• Tarkista laite päivittäin. Korjaa kuluneet ja vaurioituneet osat välittömästi tai vaihda ne alkuperäisiin valmistajan varaosiin.</li> <li>• Älä muuta laitetta millään tavalla.</li> <li>• Käytä laitetta ainoastaan sille määrättyyn tarkoitukseen. Kysy lisätietoja jälleenmyyjältä.</li> <li>• Pidä letkut ja kaapelit poissa kulkuväylien, terävien kulmien, liikkuvien osien tai kuumien pintojen läheisyydestä.</li> <li>• Älä kierrä tai taivuta letkuja äläkä siirrä laitetta letkuista vetämällä.</li> <li>• Pidä lapset ja eläimet poissa työskentelyalueelta.</li> <li>• Kaikkia voimassa olevia turvamääräyksiä on noudatettava.</li> </ul>


**VAARA**
**LIIKKUVIEN OSIEN AIHEUTTAMA VAARA**

Liikkuvat osat voivat puristaa tai katkaista sormia tai muita ruumiinosia.

- Pysy etäällä liikkuvista osista.
- Älä käytä laitetta ilman suojuksia ja suojakansia.
- Paineistettu laite saattaa käynnistyä vahingossa. Noudata **Paineenpoistotoimia** ennen laitteen tarkastamista, siirtämistä tai huoltoa ja irrota kaikki virtalähteet.

**HS-mallit**

Kukin alla olevassa taulukossa esitettyä mallia on saatavilla useissa eri väreissä. Jokaisen mallin viimeinen kirjain osoittaa letkukelan värin. A = valkoinen + NPT, B = metallinsininen + NPT, F = keltainen + NPT ja G = hiekka + NPT, P = valkoinen + BSPT, R = metallinsininen + BSPT, U = keltainen + BSPT. Alla olevassa taulukossa viimeinen kirjain on merkitty #-merkillä. Haluttaessa esimerkiksi esittää valkoisen HSHC5 -mallin letkukelan koko mallinumero, symboli # korvataan kirjaimella A. Kokonainen mallinumero on: HSHC5A.

Mallinro	Sarja	Sovellus	Suositeltu asennusasento	Letkukoko	Enimmäispaine		
					PSI	bar	MPa
HSHC5#	A	Rasva	Ajoneuvot	1/2 tuumaa	5000	345	34,5
HSHC5#	B	Rasva	Ajoneuvo ja asennus ylös	1/2 tuumaa	5000	345	34,5
HSHFF#	A & B	Pelkkä: Painepesuri	Ajoneuvo ja asennus ylös	ei saatavilla	5000	345	34,5
HSLC8#	A & B	Ilma/vesi	Ajoneuvo ja asennus ylös	1/2 tuumaa	300	20,7	2,07
HSLD5#	A & B	Ilma/vesi	Ajoneuvo ja asennus ylös	3/4 tuumaa	300	20,7	2,07
HSLE3#	A & B	Polttoaine/poisto	Ajoneuvo ja asennus ylös	1 tuuma	125	8,6	0,86
HSMC8#	A	Öljy	Ajoneuvo	1/2 tuumaa	1500	103,4	10,34
HSMC8#	B	Öljy	Ajoneuvo ja asennus ylös	1/2 tuumaa	1500	103,4	10,34
HSMD5#	A	Öljy	Ajoneuvo	3/4 tuumaa	1250	86	8,6
HSMD5#	B	Öljy	Ajoneuvo ja asennus ylös	3/4 tuumaa	1250	86	8,6
HSMDD#	A	Pelkkä: MP- LP 3/4"	Ajoneuvo	ei saatavilla	2000	138	13,8
HSMDD#	B	Pelkkä: MP- LP 3/4"	Ajoneuvo ja asennus ylös	ei saatavilla	2000	138	13,8
HSPB8#	A & B	Painepesuri	Ajoneuvo ja asennus ylös	3/8 tuumaa	4000	275	27,5
HSHCD#	A	Pelkkä: HP 1/2"	Ajoneuvo	ei saatavilla	5000	345	34,5
HSHCD#	B	Pelkkä: HP 1/2"	Ajoneuvo ja asennus ylös	ei saatavilla	5000	345	34,5
HSMCF#	A & B	Pelkkä: LP 1/2"	Ajoneuvo ja asennus ylös	ei saatavilla	2000	138	13,8
HSHB7#	A	Rasva	Ajoneuvo ja asennus ylös	3/8 tuumaa	5000	345	34,5
HSPC5#	A	Painepesuri	Ajoneuvo ja asennus ylös	1/2 tuumaa	4500	310,3	31,0

**HUOMAUTUS:** Nostimelle asennetut letkukelat saattavat edellyttää letkun tai annosteluventtiilin takaisinkelaamista letkukelalle niiden vetämiseksi kokonaan ulos.

## HN-mallit

Kukin alla olevassa taulukossa esitettyä mallia on saatavilla useissa eri väreissä. Jokaisen mallin viimeinen kirjain osoittaa letkukelan värin. A = valkoinen, B = metallinsininen, F = keltainen ja G = hiekka. Alla olevassa taulukossa viimeinen kirjain on merkitty #-merkillä. Haluttaessa esimerkiksi esittää valkoisen HNHC5 -mallin letkukelan koko mallinumero, symboli # korvataan kirjaimella A. Kokonainen mallinumero on: HNHC5A.

Mallinro	Sovellus	Letkukoko	Enimmäispaine		
			PSI	bar	MPa
HNHC5#	Rasva	1/2 tuumaa	5000	345	34,5
HNHFF#	Pelkkä: Painepesuri	ei saatavilla	5000	345	34,5
HNLC8#	Ilma/vesi	1/2 tuumaa	300	20,7	2,07
HNLD5#	Ilma/vesi	3/4 tuumaa	300	20,7	2,07
HNLE3#	Neste/poisto	1 tuuma	125	8,6	0,86
HNMC8#	Öljy	1/2 tuumaa	1500	103,4	10,34
HNMD5#	Öljy	3/4 tuumaa	1250	86	8,6
HNMD5#	Pelkkä: MP- LP 3/4"	ei saatavilla	2000	138	13,8
HNPB8#	Painepesuri	3/8 tuumaa	4000	275	27,5
HNHCD#	Pelkkä: HP 1/2"	ei saatavilla	5000	345	34,5
HNHB7#	Rasva	3/8 tuumaa	5000	345	34,5
HNPC5#	Painepesuri	1/2 tuumaa	4500	310,3	31,0

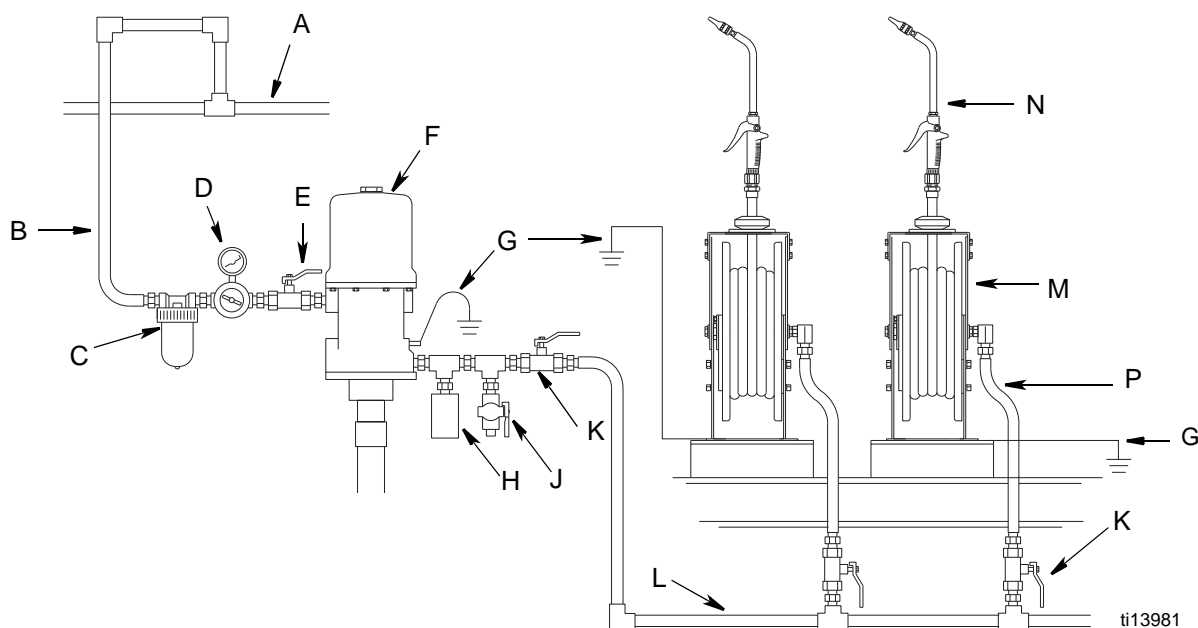
# Asentaminen

--	--	--	--	--	--	--	--	--	--

**Maajohto (G), tyhjentävä pääilmaventtiili (E), ylikuumentussuoja (H) ja nesteentyhjennysventtiili (J)** tarvitaan järjestelmän asennukseen. Nämä (asiakkaan toimittamat) osat vähentävät vakavan vamman vaaraa.

- **Maadoitusjohto (G)** on kytkettävä pumpun maadoituskorvakkeeseen ja maadoittavaan kohteeseen, jotta estetään staattinen kipinöinti, jota voi esiintyä annosteltaessa nestettä letkusta. Noudata paikallisia erikoismääräyksiä.
- Letkukela on **maadoitettava**.
- **Tyhjentävä pääilmaventtiili (E)** poistaa ilman, joka on jäänyt tämän venttiilin ja pumpun välille sen jälkeen kun ilmantulo on katkaistu. Ilmajäämät voivat aiheuttaa pumpun odottamattoman käyntijakson. Sijoita siis venttiili lähelle pumppua.
- **Ylikuumentussuoja (H) ja nesteen tyhjennysventtiili (J)** laskevat nesteen painetta mäntäpumpussa, letkussa ja annosteluventtiilissä. Pelkkä **annosteluventtiilin (N)** käyttö paineen alentamiseksi ei ehkä riitä. Avaa **tyhjennysventtiili (J)** laskeaksesi nesteen painetta, jota saattaa esiintyä muualla järjestelmässä.

## Tyypillinen asennus



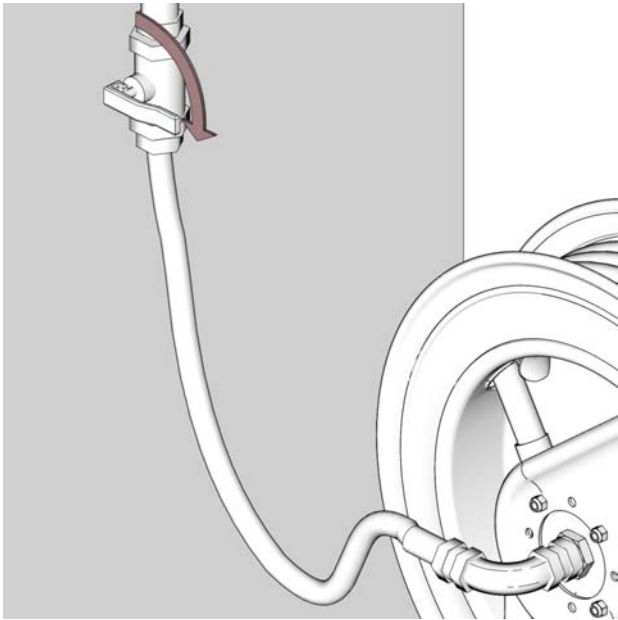
KUVA 1

- |   |                                                                      |   |                        |
|---|----------------------------------------------------------------------|---|------------------------|
| A | Ilman syöttö                                                         | K | Nesteen sulkuventtiili |
| B | Pumpun ilmansyöttö                                                   | L | Nestejohto             |
| C | Ilmansuodatin                                                        | M | Letkukela              |
| D | Ilmansäädin                                                          | N | Annosteluventtiili     |
| E | Ilmaava pääilmaventtiili (asiakkaan toimittama, pakollinen)          | P | Joustava syöttöletku   |
| F | Pumppu                                                               |   |                        |
| G | Maajohto (asiakkaan toimittama, pakollinen pumpulle ja letkukelalle) |   |                        |
| H | Ylikuumentussuoja (asiakkaan toimittama, pakollinen)                 |   |                        |
| J | Nesteen tyhjennysventtiili (asiakkaan toimittama, pakollinen)        |   |                        |

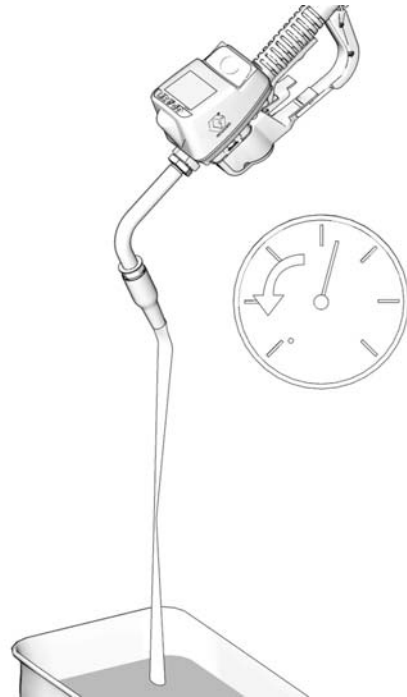
## Paineenpoistotoimet



1.



2.

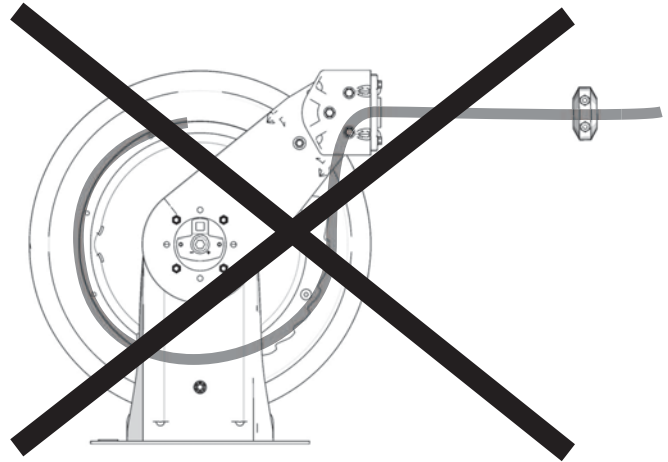
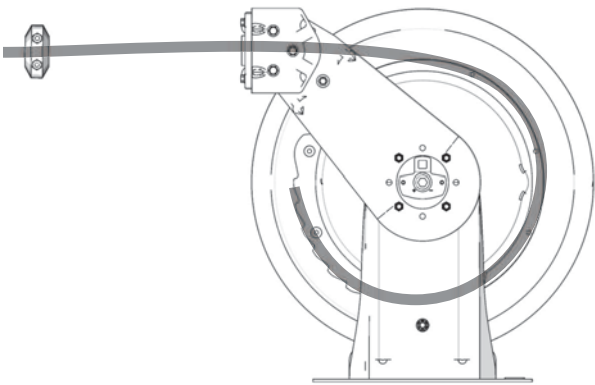


## Kaikki asennukset

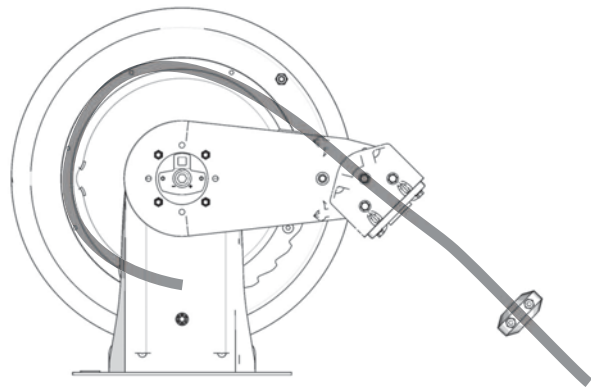
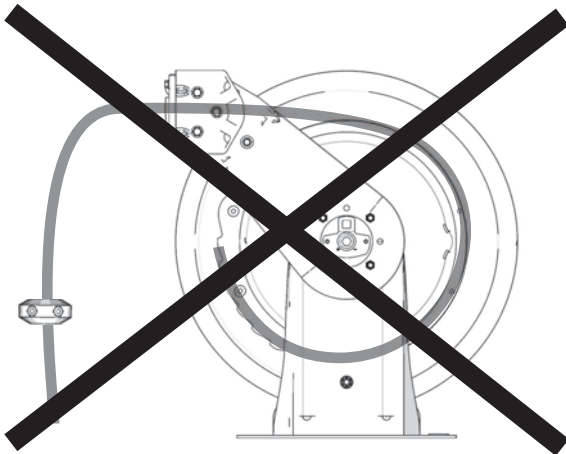


Vältä loukkaantumisvaara ja varmista, että asennuspinta on riittävän vahva kestämään kelojen ja nesteiden painon ja kovien letkuihin kohdistuvien nykäysten aiheuttaman rasituksen. Lue tekniset tiedot sivulta 23 jossa on esitetty letkukelojen painot.

HUOMAUTUS: Kelat toimivat parhaiten, kun varsi päästää letkun suorana kelalta, katso KUVA 2 ja KUVA 3.

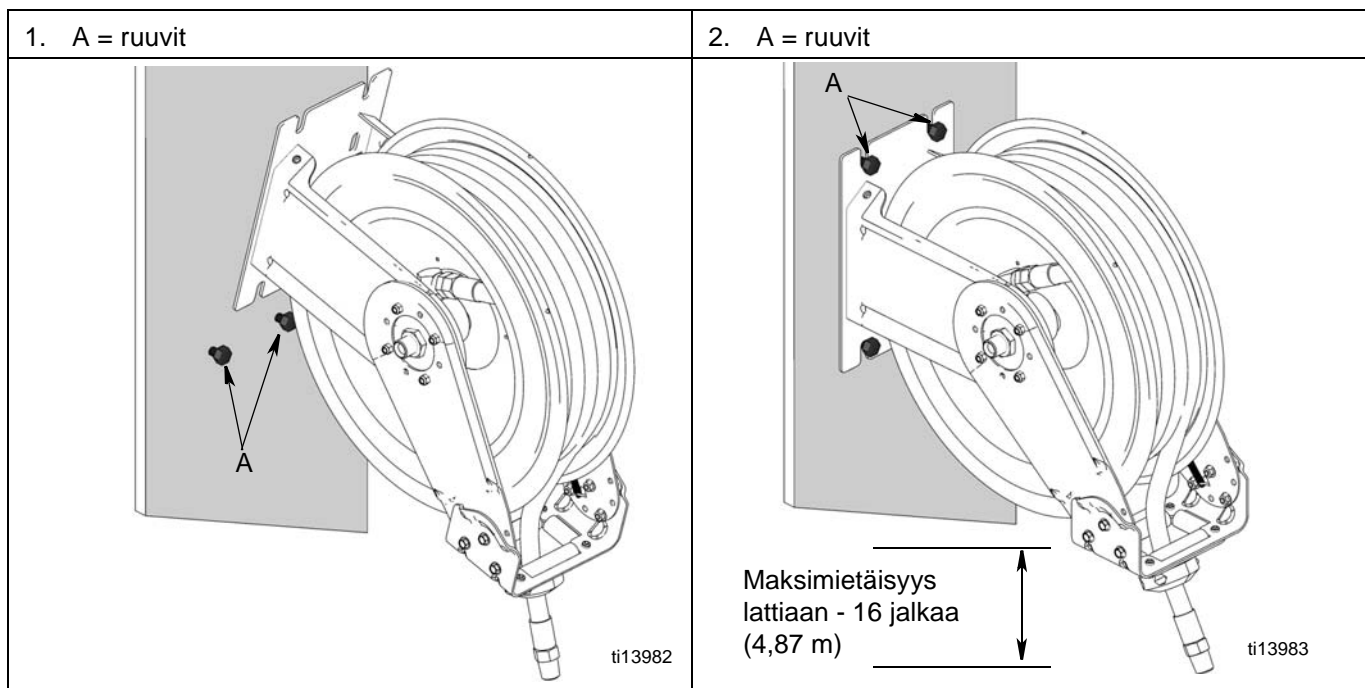


KUVA 2

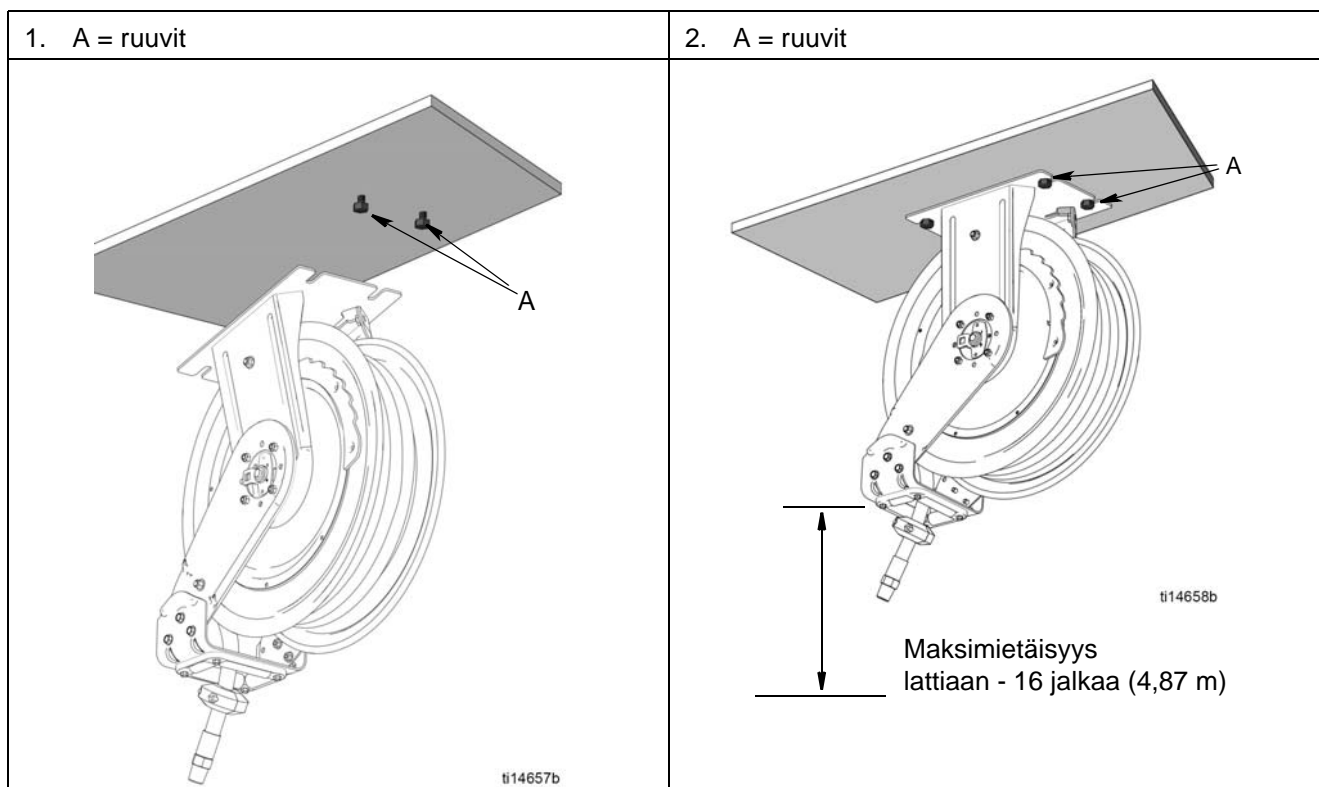


KUVA 3

## Seinäasennus



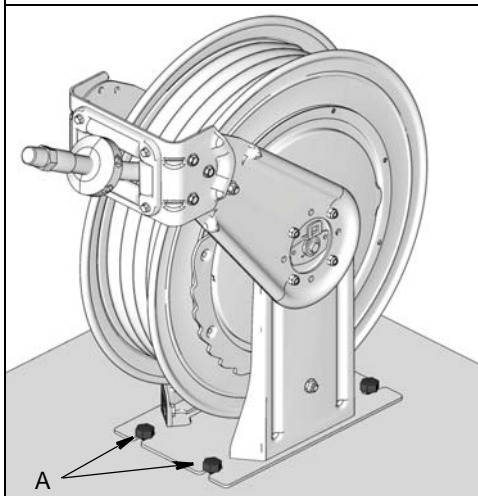
## Kattoasennus





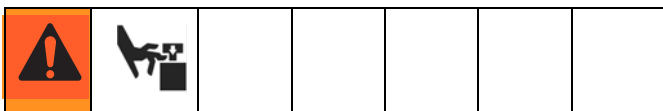
## Asennus ajoneuvoon

1. A = ruuvit

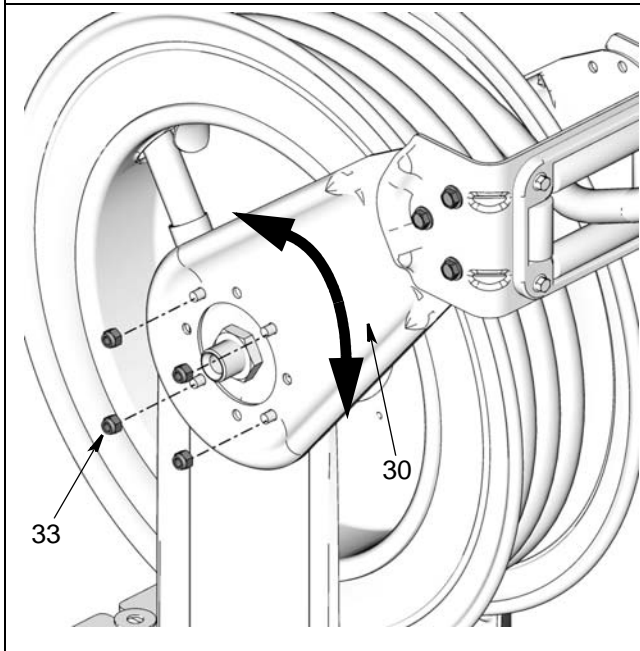


## Ohjainvarsien (30) siirtäminen uuteen paikkaan

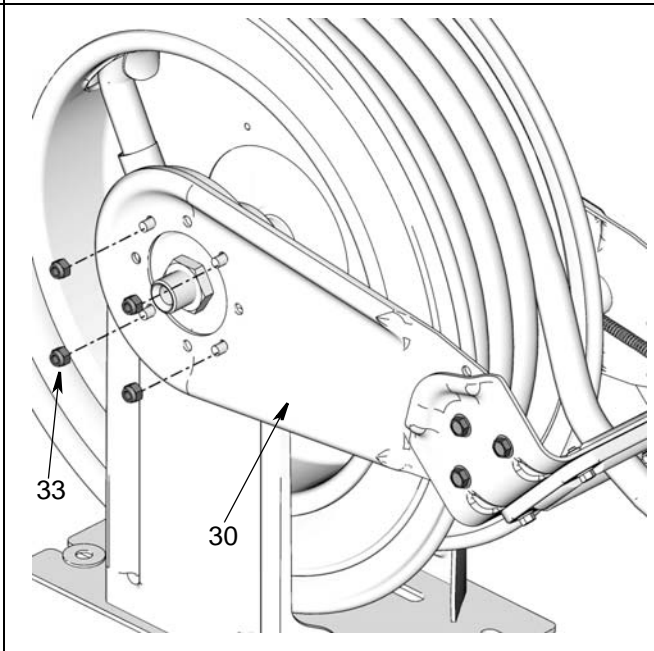
Vain HS-mallit



1. Irrota mutterit (33). Siirrä ohjainvarret (30) uuteen paikkaan.



2. Asenna mutterit (33) takaisin. Kiristä momenttiin 25 - 35 ft lbs (33,9 - 47,5 N·m).

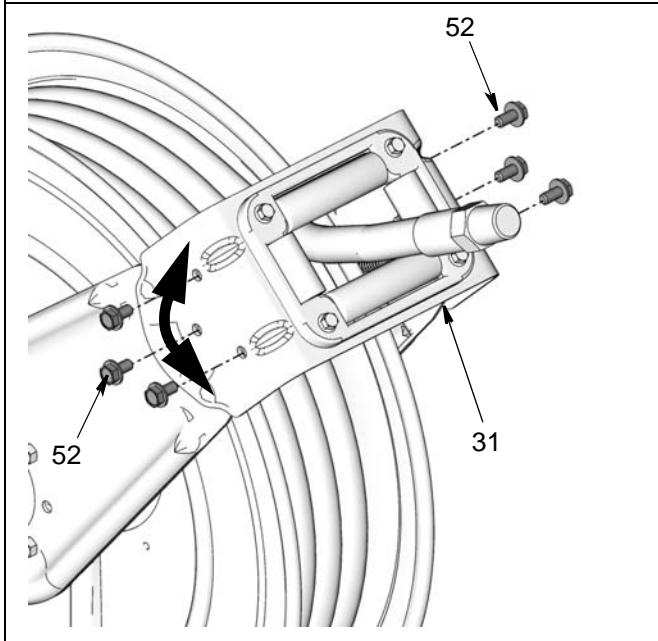


## Letkuohjaimen (31) paikan vaihtaminen

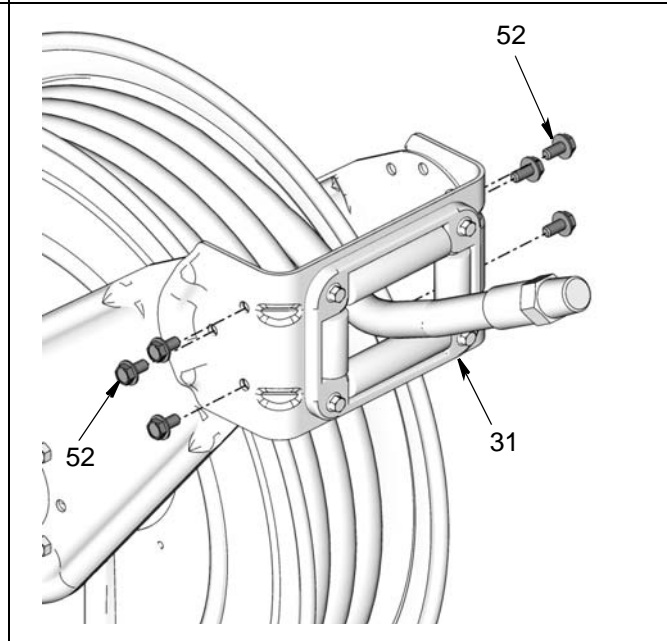
Vain HS-mallit.



1. Irrota ruuvit (52) ja mutterit (53) (ei kuvassa). Siirrä letkuohjain (31) uuteen paikkaan.




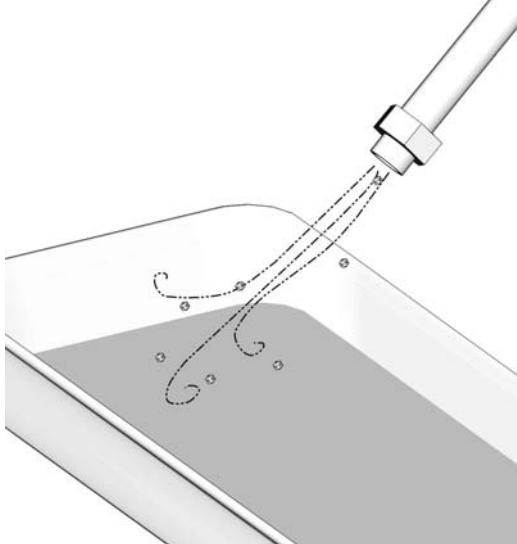
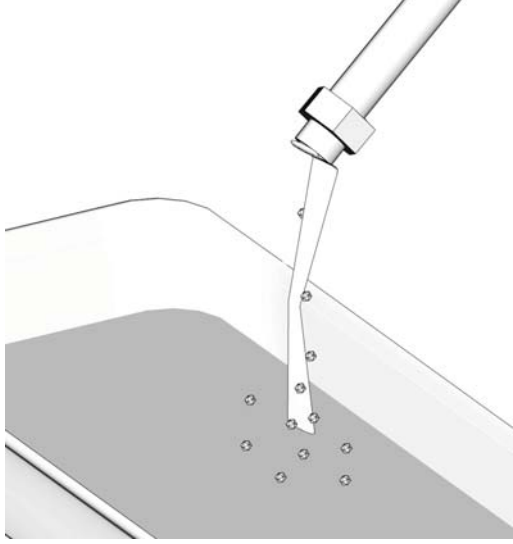
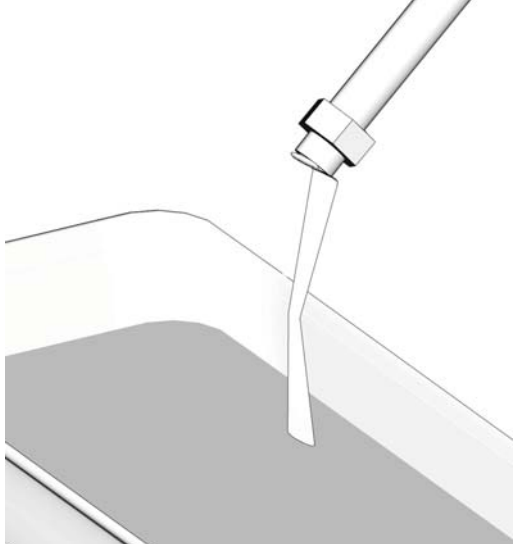
2. Kiinnitä ruuvit (52) ja mutterit (53) (ei kuvassa) takaisin. Kiristä momenttiin 25 - 35 ft lbs (33,9 - 47,5 N·m).



# Huuhtelu

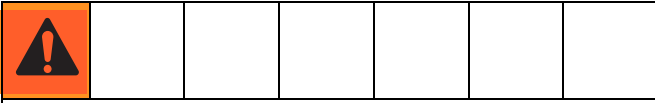


Ennen mittarin tai annosteluventtiilin asennusta letkun päähän on syöttöletku huuhdeltava annosteltavalle nesteelle soveltuvalla liuottimella.

<p><b>1.</b> Aseta letkun pää jäteastiaan.</p>	<p><b>2.</b> Puhalla koko voiteluaineletku puhtaaksi ilmalla.</p>
	
<p><b>3.</b> Huuhtele laitteet soveltuvalla liuottimella, kunnes neste on kirkasta.</p>	<p><b>4.</b> Pumppaa annosteltavaa voiteluainetta letkun läpi, kunnes kaikki liuotin on saatu ulos.</p>
	

# Jousen kireyden säätö

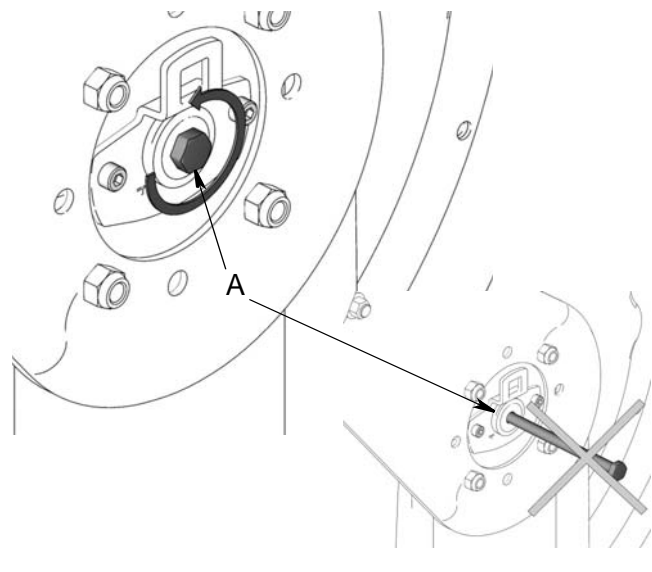
## Jousijännityksen lisääminen



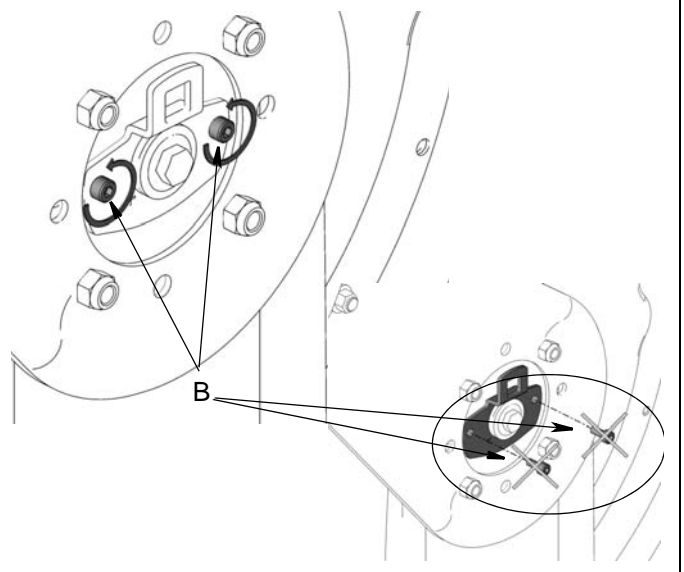
Jousi on aina kovassa jännityksessä, ja se saattaa singahtaa kovalla voimalla ja aiheuttaa vamman.

- Älä koskaan päästä kelaä pyörimään vapaasti. Letkukelan kontrolloimaton pyöriminen voi aiheuttaa vakavan vamman, jos letku osuu käyttäjään.
- Tartu aina työkaluun napakasti molemmiin käsiin säätäessäsi jännitystä. Jousen jännitys saattaa aiheuttaa ruiskun äkillisen liikkeen.
- Kela on pultattava kunnolla paikalleen säätöjä tehtäessä.

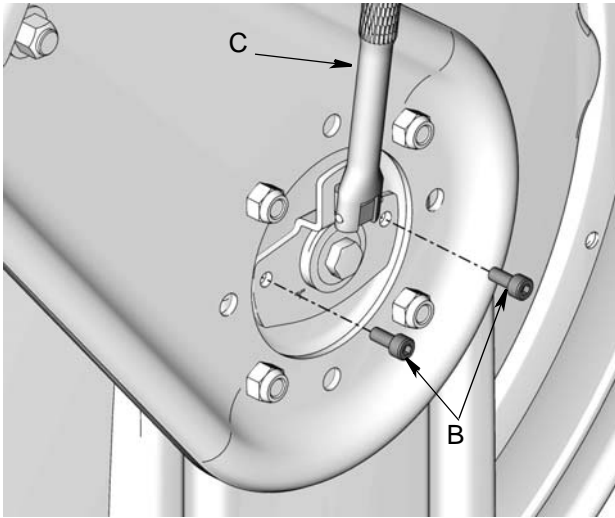
1. Avaa ruuvia (A) 3-5 kierrosta. Älä irrota niitä (A)!



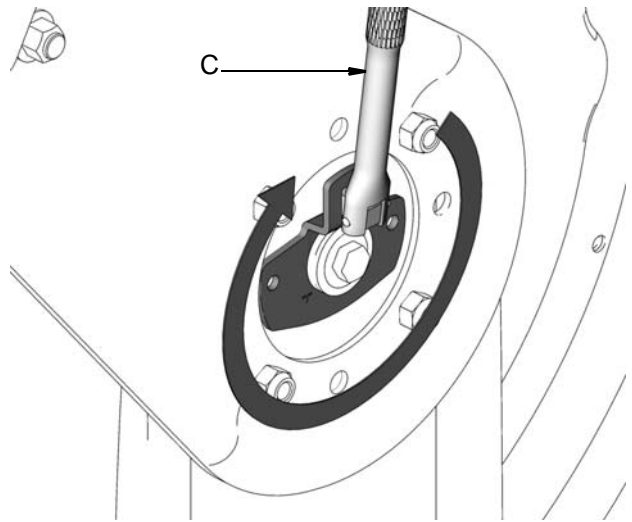
2. Avaa ruuvia (B) 3-5 kierrosta. Älä irrota niitä (B) vielä!



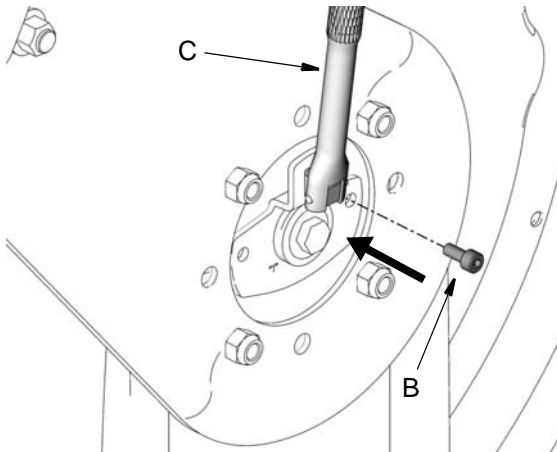
3. Työnnä työkalu (C) aukkoon. Pidä työkalua (C) napakasti jousen pitämiseksi ennen ruuvien (B) irrottamista.



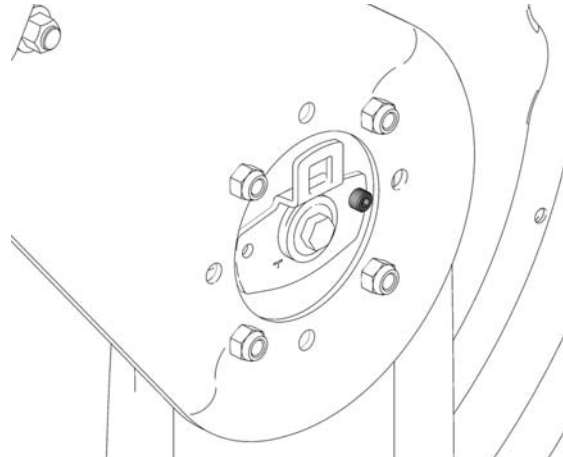
4. Käännä työkalua (C) yksi täysi kierros myötäpäivään.



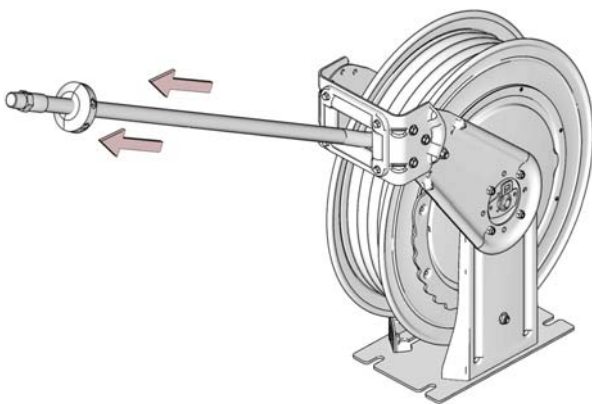
5. Kiinnitä yksi ruuvi (B). Jätä työkalu (C) paikalleen.



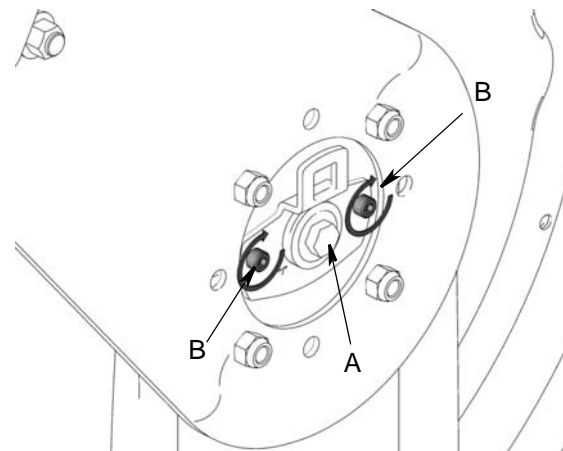
6. Irrota työkalu (C).



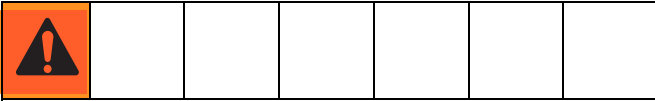
7. Testaa kireys vetämällä letkua. Toista vaiheet 3 - 7 mikäli tarpeen.



8. Asenna takaisin ja kiristä ruuvit (B) ja (A).



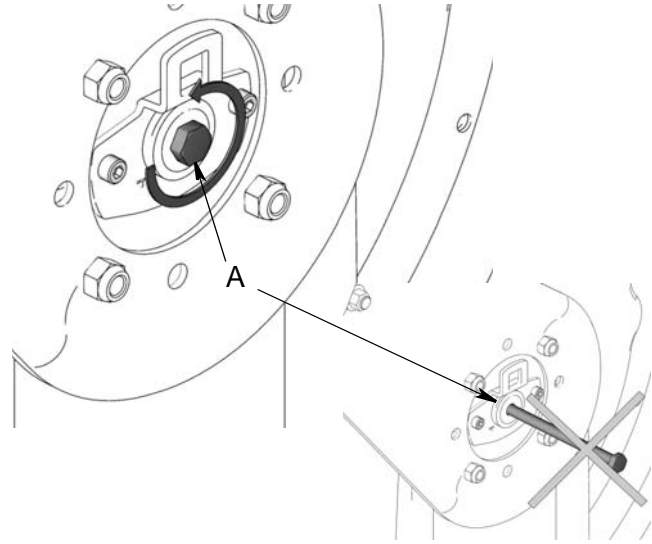
## Jousijännityksen vähentäminen



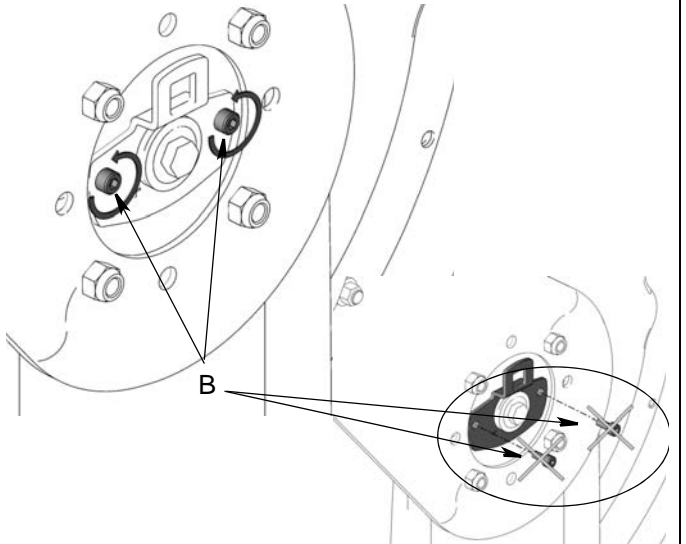
Jousi on aina kovassa jännityksessä, ja se saattaa singahtaa kovalla voimalla ja aiheuttaa vamman.

- Älä koskaan päästä kelaä pyörimään vapaasti. Letkukelan kontrolloimaton pyöriminen voi aiheuttaa vakavan vamman, jos letku osuu käyttäjään.
- Tartu aina työkaluun napakasti molemmin käsin säätäessäsi jännitystä. Jousen jännitys saattaa aiheuttaa ruiskun äkillisen liikkeen.
- Kela on pultattava kunnolla paikalleen säätöjä tehtäessä.

1. Avaa ruuvia (A) 3-5 kierrosta. Älä irrota sitä (A)!

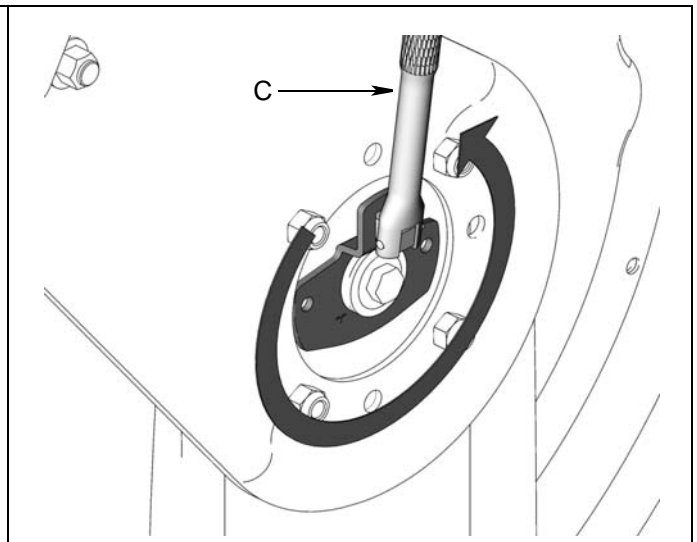
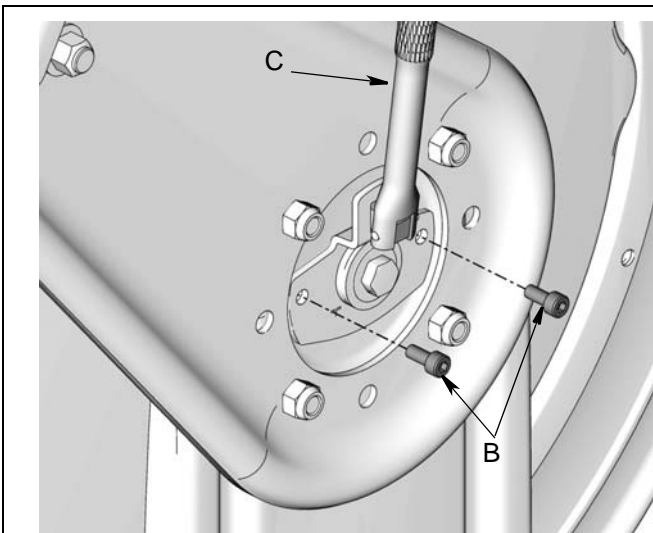


2. Avaa ruuvia (B) 3-5 kierrosta. Älä irrota sitä (B) vielä!



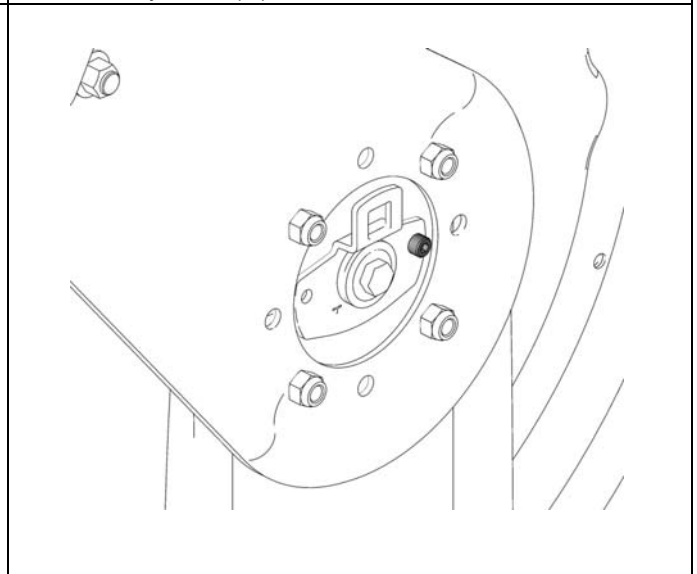
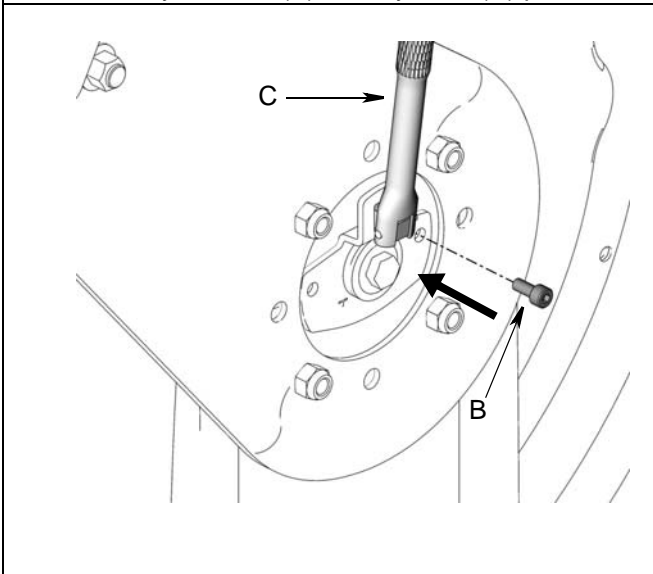
3. Työnnä työkalu (C) aukkoon. Pidä työkalua (C) napakasti jousen pitämiseksi ennen ruuvien (B) irrottamista.

4. Käännä työkalua (C) yksi täysi kierros vastapäivään.



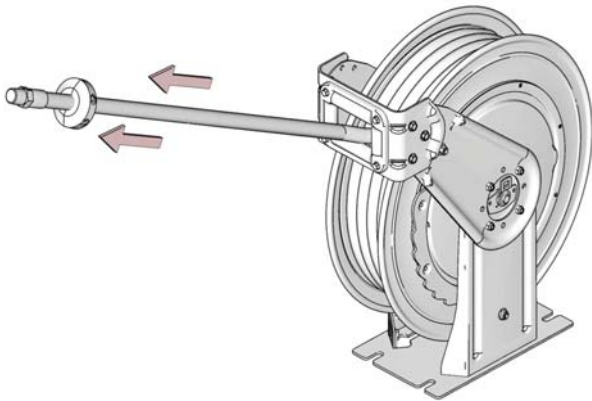
5. Kiinnitä yksi ruuvi (B). Jätä työkalu (C) paikalleen.

6. Irrota työkalu (C).

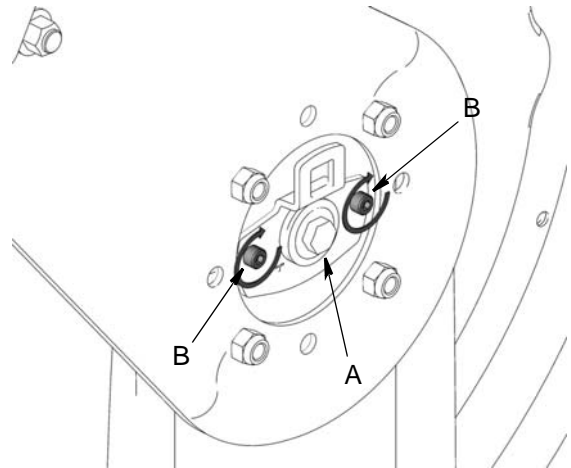




7. Testaa kireys vetämällä letkua. Toista vaiheet 3 - 7 mikäli tarpeen.

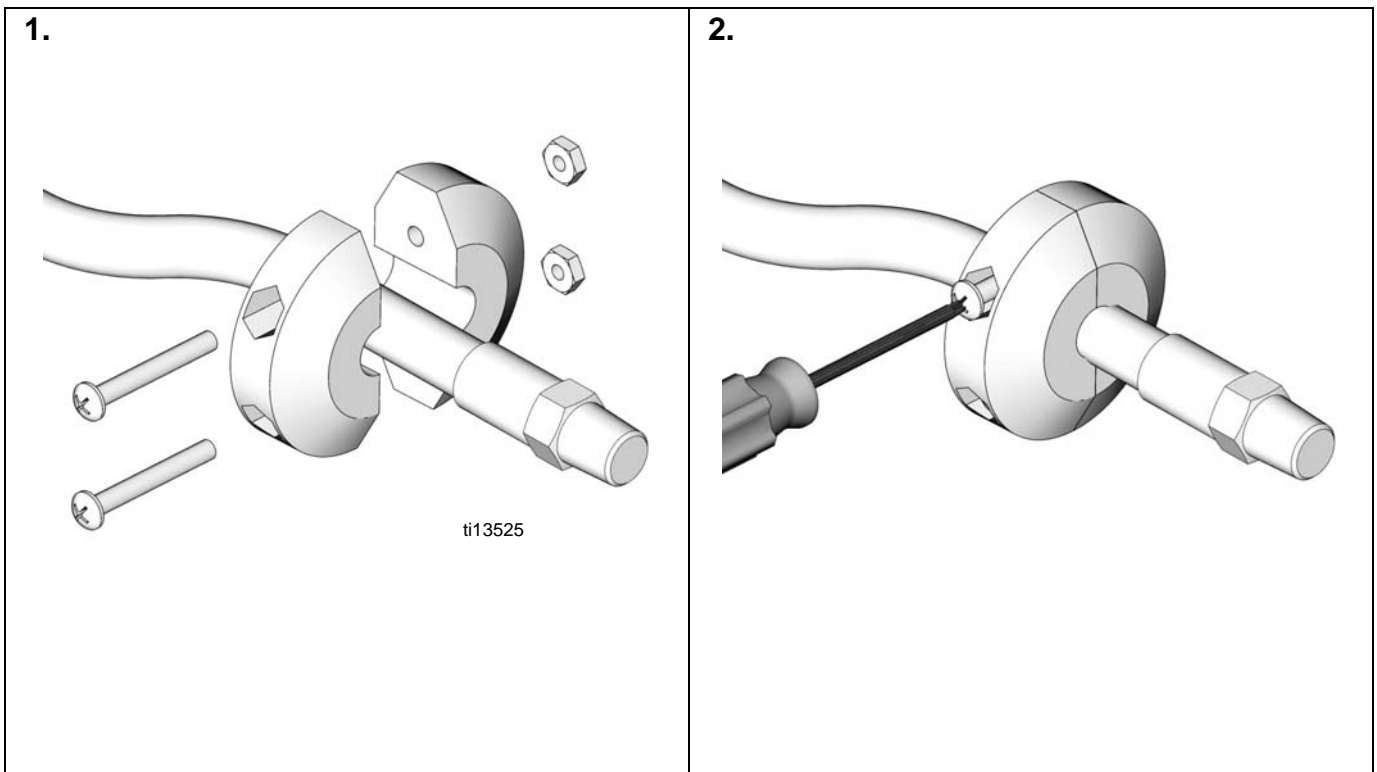


8. Asenna takaisin ja kiristä ruuvit (B) ja (A).

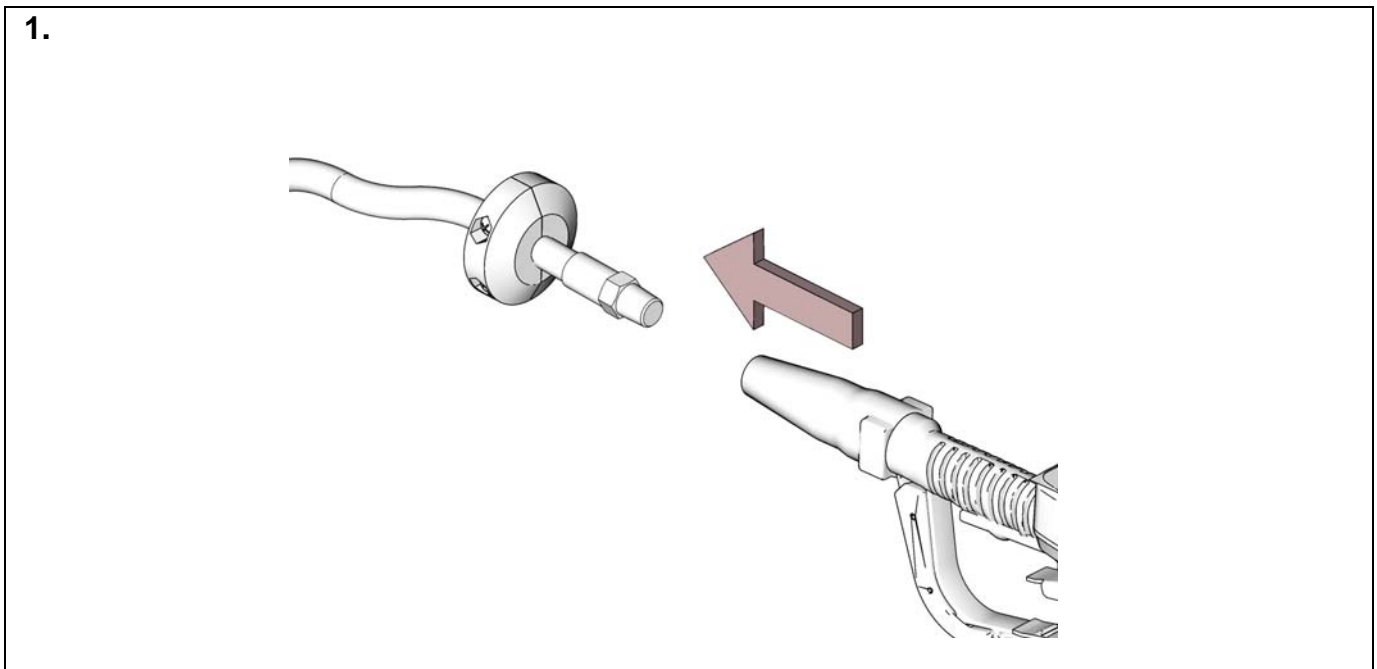




## Letkun pysäyttimen asennus



## Mittarin asennus



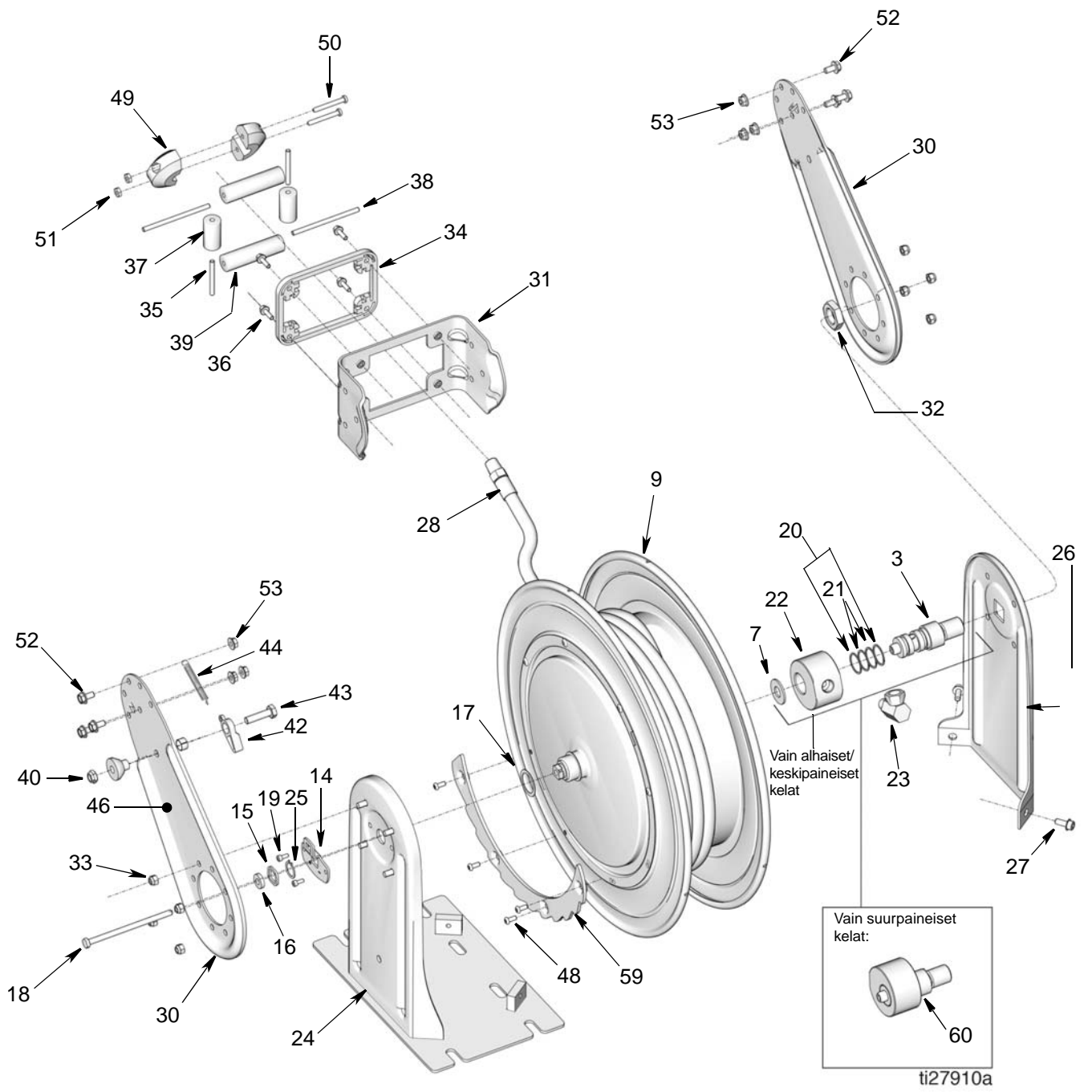
# Osat: HS-mallit

(Luettelo kaikista mallinnumeroista on sivulla 3)

Viitenro	Osanro	Kuvaus	Määrä	Viitenro	Osanro	Kuvaus	Määrä
1†		KARA, jousi (ei kuvassa)	1	28	24C986	LETKU, kytketty, 50 jalkaa	1
2	15Y781	ALUSLAATTA, litteä (ei kuvassa)	1			(malli HSHC5)	
3†		AKSELI, kääntyvä, (HSLC8-, HSMC8-, HSLD5-, HSLE3-, HSMD5- ja HSMDD- mallit)	1		24C987	LETKU, kytketty, 75 jalkaa	1
4†		AVAIN, neliö (ei kuvassa)	1		24C988	LETKU, kytketty, 50 jalkaa	1
6†		LAAKERI, neula, kääntöliittimen puoli (ei kuvassa)	1		24C989	LETKU, kytketty, 30 jalkaa	1
7†		ALUSLAATTA, litteä, jousen puoli	1		24C990	LETKU, kytketty, 75 jalkaa	1
8†		LAAKERI, neula, jousen puoli (ei kuvassa)	1		24C991	LETKU, kytketty, 50 jalkaa	1
9†		LAIPPA, sarja, musta	1		24C992	LETKU, kytketty, 75 jalkaa	1
10†		JOUSI, teho, 21 kierrosta (ei kuvassa)	1		126076	LETKU, kytketty, 75 jalkaa	1
11†		KANSI, jousi, musta (ei kuvassa)	1		126075	LETKU, kytketty, 50 jalkaa	1
12†		TIIVISTE (ei kuvassa)	1			(malli HSPC5)	
14	15Y122	SÄÄDIN, tehojousi	1	30	16A121	VARSI, ohjain, kaikki mallit, valkoinen	2
15	277867	ALUSLAATTA, litteä, neliökeskiö	1		16A122	VARSI, ohjain, kaikki mallit, metallinhohtosininen	2
16	15U581	ALUSLAATTA, litteä, sisähalk. 31	1		16A123	VARSI, ohjain, kaikki mallit, keltainen	2
17	16A719	ALUSLAATTA, litteä	1		16A124	VARSI, ohjain, kaikki mallit, hiekka	2
18	278151	RUUVI, kääntöakseli	1				
19	107100	RUUVI, kanta	2		16A140	OHJAIN, letku, kaikki mallit, valkoinen	1
20†*		TIIVISTE, O-rengas	2		16A141	OHJAIN, letku, kaikki mallit, metallinhohtosininen	1
21†*		RENGAS, varmuus I	2	31	16A142	OHJAIN, letku, kaikki mallit, keltainen	1
22†		KÄÄNTÖLIITIN, kulma (mallit HSLC8, HSMC8 KÄÄNTÖLIITIN, kulma (mallit HSLD5, HSLE3, HSMD5 ja HSMDD))	1		16A143	OHJAIN, letku, kaikki mallit, hiekka	1
23	155470	KIINNIKE, kääntö, liitin (mallit HSHC5, HSLC8, HSHCD, HSMC8, HSPC5)	1		186580	MUTTERI, kuusio (mallit HSHC5, HSHCF, HSLC8, HSMC, HSPB8, HSPC5, HSHB7)	1
	160327	KÄÄNTÖLIITIN, kulma, liitin (mallit HSLD5, HSLE3, HSMD5 ja HSMDD)	1	32	15Y905	MUTTERI, kuusio (mallit HSLD5, HSLE3, HSMD5 ja HSMDD)	1
	161037	KIINNIKE, kääntö, liitin (mallit HSHFF, HSPB8, HSHB7)	1		104541	LUKKO, mutteri	8
24	16A146	ALUSTA, maalattu, kaikki mallit, valkoinen	1	33		KIINNIKE, rulla	1
	16A147	ALUSTA, maalattu, kaikki mallit, metallinhohtosininen	1	34◆★		NASTA, rulla	2
	16A148	ALUSTA, maalattu, kaikki mallit, keltainen	1	35◆★		PULTTI, M6 x 20 lg	4
	16A149	ALUSTA, maalattu, kaikki mallit, hiekka	1	36◆★		RULLA, letku	2
25	15U448	RENGAS, pidätin, ulk. 22mm	1	37◆★		NASTA, rulla	2
26	16A134	JALUSTA, varsi, kääntöliittimen puoli, kaikki mallit, valkoinen	1	38◆★		RULLA, letku	2
	16A135	JALUSTA, varsi, kääntöliittimen puoli, kaikki mallit, metallinhohtosininen	1	39◆★		MUTTERI, lukko, kuusikanta	1
	16A136	JALUSTA, varsi, kääntöliittimen puoli, kaikki mallit, keltainen	1	40❖		HOLKKI, lukittava (ei kuvassa)	1
	16A137	JALUSTA, varsi, kääntöliittimen puoli, kaikki mallit, hiekka	1	41❖		SARJA, salpa, räikkä	1
27	16A691	RUUVI, koloruuvi	2	42❖		PULTTI M10 x 40 lg	1
				43❖		JOUSI, sst	1
				44❖		KYLTTI, varoitus	1
				46▲	15W036	RUUVI, pallokanta M6	4
				48❖		PYSÄYTIN, letku (mallit HSHC5, HSLC8, HSMC8, HSPB8, HSHB7, HSPC5)	2
				49✓	218341		

Viitenro	Osanro	Kuvaus	Määrä
	237873	PYSÄYTIN, letku (mallit HSLD5 ja HSMD5)	2
	237874	PYSÄYTIN, letku (malli HSLE3)	2
50✓		KONERUUVI, kartiopää	2
51✓		VASTAMUTTERI, kuusio	2
52	111799	KUUSIOKANTARUUVI	6
53	16A390	MUTTERI, kuusiokanta	6
59❖		RÄIKKÄ, alumiini	1
60##		KOKOONPANO, korkeapainekäntöliitin (HSHC5, HSHFF, HSPB8, HSHCD, HSHB7, HSPC5)	1

- ▲ Vaara- ja varoitustarroja, kilpiä ja kortteja on saatavana vaihto-osina ilman maksua.
- † Sisältyy alhaisen/korkeapainekäntöliitin- ja tiivisteiden vaihtosarjaan 24C993 - 1/2" NPSM, 24P059 - 1/2" BSPT, tai 24C994 - 3/4" NPSM, 24P060 - 3/4" BSPT
- ❖ Sisältyy räikkä- ja salpavaihtosarjaan 24C995
- ◆ Sisältyy letkunohjainsarjaan 24C996
- ★ Sisältyy letkunohjainsarjaan 24C997
- ‡ Sisältyy kelanvaihtosarjaan 24C998
- ✓ Sisältyy kelanvaihtosarjaan 218341, 237873 tai 237874
- ❁ Sisältyy alhaisen/korkeapainekäntöliittimen tiivisteiden vaihtosarjaan 24D134
- ## Sisältyy alhaisen/korkeapainekäntöliittimen kokoonpanosarjaan 128920 - 1/2" NPSM, 128921 - 1/2" BSPT



# Osat: HN-mallit

(Luettelo kaikista mallinnumeroista on sivulla 4)

Viitenro	Osanro	Kuvaus	Määrä	Viitenro	Osanro	Kuvaus	Määrä
1†		KARA, jousi (ei kuvassa)	1	126076		LETKU, kytketty, 75 jalkaa (malli HNHB7)	1
2	15Y781	ALUSLAATTA, litteä (ei kuvassa)	1	126075		LETKU, kytketty, 50 jalkaa (malli HNPC5)	
3†		AKSELI, kääntyvä, (HNLC8-, HNMC8-, HNLD5-, HNLE3-, HNMD5- ja HNMD5- mallit)	1	24C987		LETKU, kytketty, 75 jalkaa (malli HNLC8)	1
4†		AVAIN, neliö (ei kuvassa)	1	24C988		LETKU, kytketty, 50 jalkaa (malli HNLD5)	1
6†		LAAKERI, neula, kääntöliittimen puoli (ei kuvassa)	1	24C989		LETKU, kytketty, 30 jalkaa (malli HNLE3)	1
7†		ALUSLAATTA, litteä, jousen puoli	1	24C990		LETKU, kytketty, 75 jalkaa (malli HNMC8)	1
8†		LAAKERI, neula, jousen puoli (ei kuvassa)	1	24C991		LETKU, kytketty, 50 jalkaa (malli HNMD5)	1
9†		LAIPPA, sarja, musta	1	24C992		LETKU, kytketty, 75 jalkaa (malli HNPB8)	1
10†		JOUSI, teho, 21 kierrosta (ei kuvassa)	1	32	186580	MUTTERI, kuusio (mallit HNHC5, HNHCF, HNLC8, HNSMC,8, HNPB8, HNPC5, HNHB7)	1
11†		KANSI, jousi, musta (ei kuvassa)	1	15Y905		MUTTERI, kuusio (mallit HNLD5, HNLE3, HNMD5 ja HNMD5)	
12†		TIIVISTE (ei kuvassa)	1	33	104541	LUKKO, mutteri	8
14	15Y122	SÄÄDIN, tehojousi	1	40❖		MUTTERI, lukko, kuusio (ei kuvassa)	1
15	277867	ALUSLAATTA, litteä, neliökeskiö	1	41❖		HOLKKI, lukittava (ei kuvassa)	1
16	15U581	ALUSLAATTA, litteä, sisähalk. 31	1	42❖		SARJA, salpa, räikkä	1
17	16A719	ALUSLAATTA, litteä	1	43❖		PULTTI M10 x 40 lg	1
18	278151	RUUVI, kääntöakseli	1	44❖		JOUSI, sst	1
19	107100	RUUVI, kanta	2	46▲	15W036	KYLTTI, varoitus	1
20†❖		TIIVISTE, O-rengas	2	48❖		RUUVI, pallokanta M6	4
21†❖		RENGAS, varmuus I	2	49✓	218341	PYSÄYTIN, letku (mallit HNHC5, HNLC8, HNMC8, HNPB8, HNPC5, HNHB7)	2
22†		KÄÄNTÖLIITIN, kulma	1	50✓	237873	PYSÄYTIN, letku (mallit HNLD5 ja HNMD5)	2
23	155470	LIITIN, kulma, liitin (mallit HNHC5, HNLC8, HNMC8, HNHCD, HNPC5)	1	51✓	237874	PYSÄYTIN, letku (malli HNLE3)	2
	160327	LIITIN, kulma, liitin (mallit HNLD5, HNLE3, HNMD5 ja HNMD5)	1	59❖		KONERUUVI, kartiopää	2
	161037	LIITIN, kulma, liitin (mallit HNFFA, HNPB8, HNHB7)	1	60##		VASTAMUTTERI, kuusio	2
24	16A146	ALUSTA, maalattu, kaikki mallit, valkoinen	1			RÄIKKÄ, alumiini	1
	16A147	ALUSTA, maalattu, kaikki mallit, metallinhohtosininen	1			KOKOONPANO, korkeapainekääntöliitin (HSHC5, HSHFF, HSPB8, HSHCD, HSHB7, HSPC5)	1
	16A148	ALUSTA, maalattu, kaikki mallit, keltainen	1				
	16A149	ALUSTA, maalattu, kaikki mallit, hiekka	1				
25	15U448	RENGAS, pidätin, ulk. 22mm	1				
26	16A134	JALUSTA, varsi, kääntöliittimen puoli, kaikki mallit, valkoinen	1				
	16A135	JALUSTA, varsi, kääntöliittimen puoli, kaikki mallit, metallinhohtosininen	1				
	16A136	JALUSTA, varsi, kääntöliittimen puoli, kaikki mallit, keltainen	1				
	16A137	JALUSTA, varsi, kääntöliittimen puoli, kaikki mallit, hiekka	1				
27	16A691	RUUVI, koloruvi	2				
28	24C986	LETKU, kytketty, 50 jalkaa (malli HNHC5)	1				

▲ Vaara- ja varoitustarroja, kilpiä ja kortteja on saatavana vaihto-osina ilman maksua.

† Sisältyy alhaisen/korkeapainekääntöliitin- ja tiivisteiden vaihtosarjaan 24C993 - 1/2", 24C994 - 3/4"

**Viitenro Osanro Kuvaus**

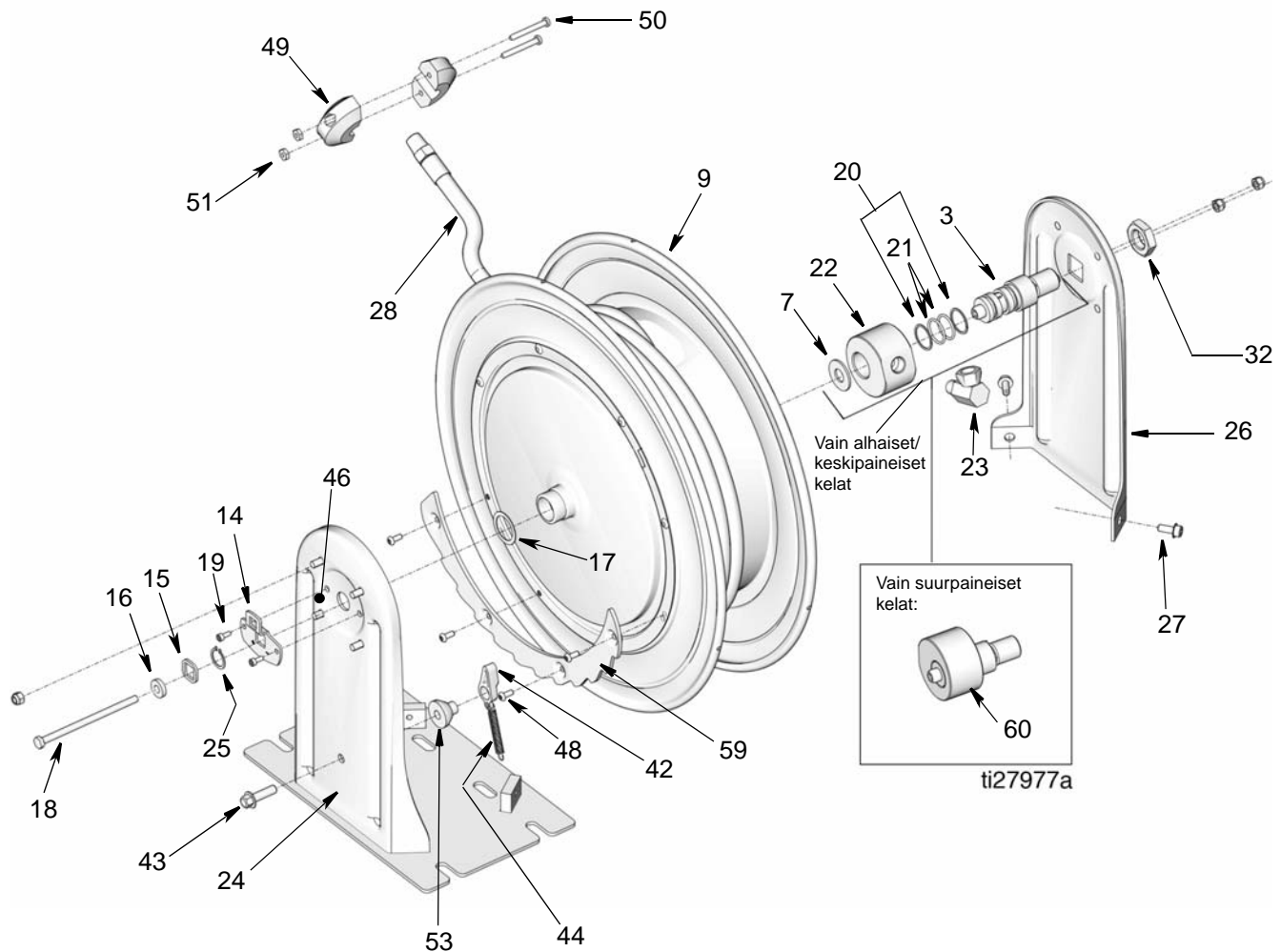
- ❖ Sisältyy räikkä- ja salpavaihtosarjaan 24C995
- ‡ Sisältyy kelanvaihtosarjaan 24C998
- ✓ Sisältyy kelanvaihtosarjaan 218341, 237873 tai 237874

**Määrä**

**Viitenro Osanro Kuvaus**

- ✿ Sisältyy alhaisen/korkeapainekääntöliittimen tiivistein vaihtosarjaan 24D134
- ## Sisältyy alhaisen/korkeapainekääntöliittimen kokoonpanosarjaan 128920

**Määrä**



## Syöttöletkusarjat

Osanumero	Suurin käyttöpaine		Letkun läpimitta		Letkun sisääntuloaukko	Letkun pituus		Liitin
	psi	bar	tuumaa	mm		tuumaa	mm	
218549	2000	137	0,5	12	npt(m)	24	610	90° kiertoliitin
24E283	5000	345						
24E284	1250	86	0,75	19				
24E285	125	8,6	1,0	25				90° liitin

# Tekniset tiedot

Mallinro	Sovellus	Letkukoko	Enimmäispaine			Tulo (NPSM)	Lähtö (NPT)
			PSI	bar	MPa		
HSHC5# HNHC5#	Rasva	1/2 tuumaa x 50 jalkaa (12,7 mm x 1524 cm)	5000	345	34,5	1/2 tuumaa	1/2 tuumaa
HSHFF# HNHFF#	Pelkkä	Ei tietoja	5000	345	34,5	1/2 tuumaa	3/8 tuumaa
HSLC8# HNLC8#	Ilma/vesi	1/2 tuumaa x 80 jalkaa (12,7 mm x 2438,4 cm)	300	20,7	2,07	1/2 tuumaa	1/2 tuumaa
HSLD5# HNLD5#	Ilma/vesi	3/4 tuumaa x 50 jalkaa (19,05 mm x 1524 cm)	300	20,7	2,07	3/4 tuumaa	3/4 tuumaa
HSLE3# HNLE3#	Neste/poisto	1 tuuma x 30 jalkaa (25,4 mm x 914,4 cm)	125	8,6	0,86	3/4 tuumaa	1 tuuma
HSMC8# HNMC8#	Öljy	1/2 tuumaa x 80 jalkaa (12,7 mm x 2338,4 cm)	1500	103,4	10,34	1/2 tuumaa	1/2 tuumaa
HSMD5# HNMD5#	Öljy	3/4 tuumaa x 50 jalkaa (19,05 mm x 1524 cm)	1250	86	86,0	3/4 tuumaa	3/4 tuumaa
HSMDD# HNMDD#	Pelkkä	ei saatavilla	2000	138	13,8	3/4 tuumaa	3/4 tuumaa
HSPB8# HNPB8#	Painepesuri	3/8 tuumaa x 80 jalkaa (9,5 mm x 2438,4 cm)	4000	275	27,5	1/2 tuumaa	3/8 tuumaa
HSHCD# HNHCD#	Pelkkä	ei saatavilla	5000	345	34,5	1/2 tuumaa	1/2 tuumaa
HSMCF# HNMCF#	Pelkkä	ei saatavilla	2000	138	13,8	1/2 tuumaa	1/2 tuumaa
HSHB7# HNHB7#	Rasva	3/8 x 75 jalkaa (9,5 mm x 2286 cm)	5000	345	34,5	1/2 tuumaa	3/8 tuumaa
HSPC5# HNPC5#	Ilma/vesi	1/2 x 50 jalkaa (12,7 mm x 1524 cm)	4500	310	31,0	1/2 tuumaa	1/2 tuumaa

### **Maksimikuivapaino (ilman letkua)**

HS-mallit: 44,5 kg

HN-mallit: 29,0 kg

### **Äänitiedot, kaikki mallit:**

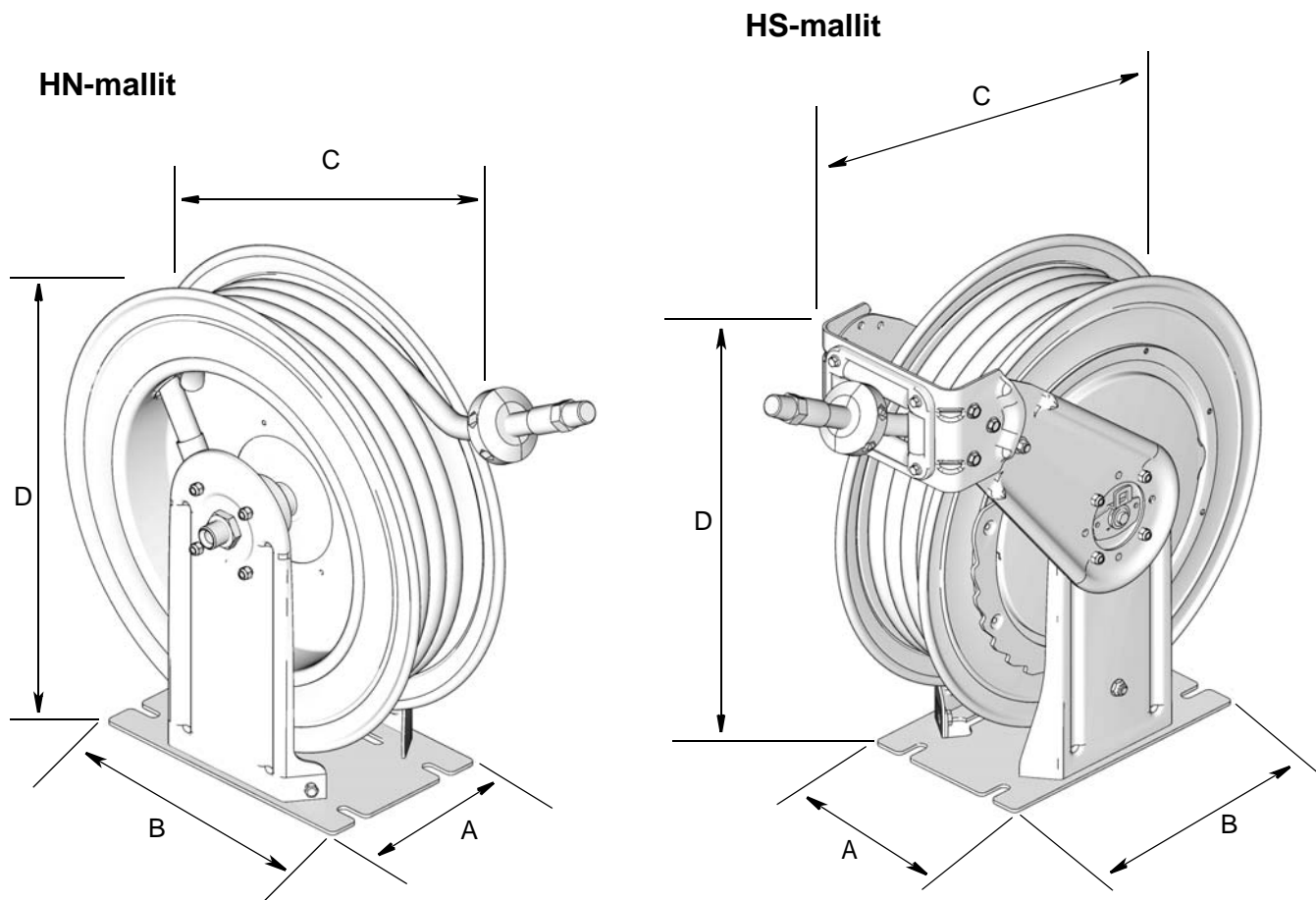
Äänenpaine - 85,8 dB(A) laskettuna 1 metrin etäisyydeltä standardin ISO9614.2 mukaan.

Ääniteho - 94,9 dB(A) mitattuna standardin ISO 9614-2 mukaan

### **Kastuvat osat**

Mallit: HSL, HSM, HNL ja HNM	Nikkelipinnoitettu hiiliteräs, alumiini, Buba N -kumi, UHMWPE
Mallit: HSH, HSP, HNH ja HNP	Nikkelipinnoitettu ruostumaton teräs, alumiini, Buba N -kumi, UHMWPE

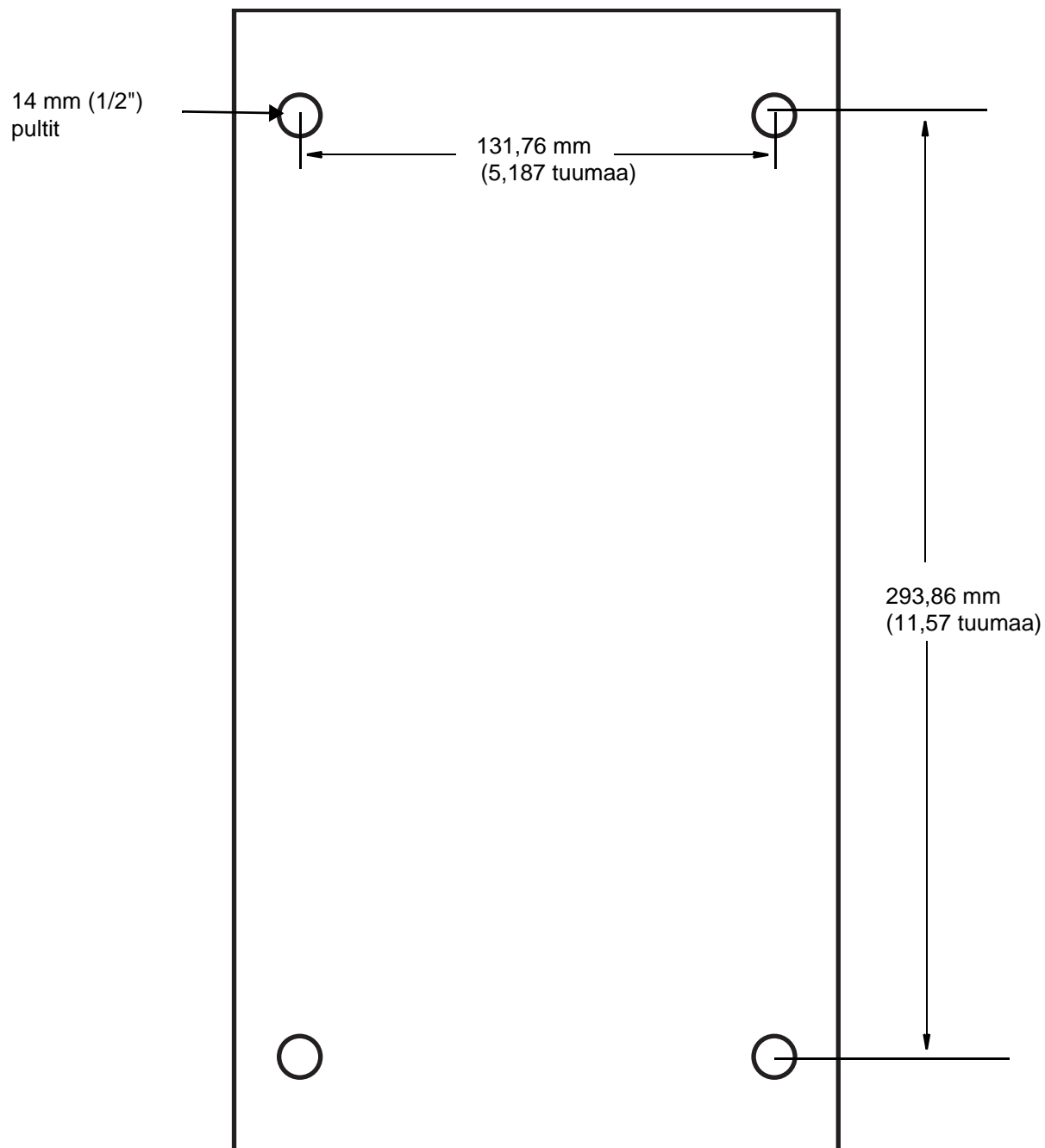
# Mitat



<b>Malli</b>	<b>A</b>	<b>B</b>	<b>C</b>	<b>D</b>
HN	229 mm (9,0 tuumaa)	350 mm (13,77 tuumaa)	546 mm (21,5 tuumaa)	588,00 mm (23,10 tuumaa)
HS	229 mm (9,0 tuumaa)	350 mm (13,77 tuumaa)	561,73 mm (22,12 tuumaa)	588,00 mm (23,10 tuumaa)



# Asennustapa



# Gracon 7 vuoden takuu letkukeloille

Gracon takaa, että kaikki tässä käyttöoppaassa mainitut Gracon valmistamat ja sen nimellä varustetut laitteet ovat materiaalin ja valmistustyön osalta virheettömiä sinä päivänä, jolloin ne on myyty alkuperäisen ostajan käyttöön. Lukuun ottamatta Gracon myöntämiä erityisiä, jatkettuja tai rajoitettuja takuita Gracon korjaa tai vaihtaa vialliseksi toteamansa laitteen osan alla olevan taulukon aikarajojen mukaisesti, kun Graco on määritellyt laitteen takuunalaisesti ja vialliseksi. Tämä takuu on voimassa vain silloin, kun laitteen asennuksessa, käytössä ja kunnossapidossa noudatetaan Gracon kirjallisia suosituksia.

Gracon 7 vuoden jatkettu takuu letkukeloille	
Osa	Takuuaika
Rakenteelliset osat	7 vuotta
Voimajousi	3 vuotta
Kuluvat osat - kuten letku, tiivisteet, kääntökaran istukat ja kelaohjaimet	1 vuosi
Pelkät kelat - kaikki komponentit	1 vuosi

Tämä takuu ei koske yleistä kulumista tai sellaista vikaa, vauriota tai kulumista, joka johtuu virheellisestä asennuksesta, väärästä käytöstä, hankauksesta, korroosiosta, riittämättömästä tai sopimattomasta kunnossapidosta, laiminlyönnistä, onnettomuudesta, laitteen muuttamisesta tai osien vaihtamisesta muihin kuin Gracon osiin, eikä Graco ole näistä vastuussa. Graco ei myöskään ole vastuussa viasta, vauriosta tai kulumisesta, joka johtuu Gracon laitteiden ja muiden kuin Gracon toimittamien rakenteiden, lisävarusteiden tai materiaalien välisestä yhteensopimattomuudesta, tai muiden kuin Gracon toimittamien rakenteiden, lisävarusteiden tai materiaalien sopimattomasta suunnittelusta, valmistuksesta, asennuksesta, käytöstä tai kunnossapidosta.

Tämän takuun ehtona on vialliseksi väitetyn laitteen palauttaminen asiakkaan kustannuksella valtuutetulle Graco-jälleenmyyjälle väitetyn vian varmistamista varten. Jos väitetty vika todetaan, Graco korjaa tai vaihtaa vialliset osat. Laitte palautetaan alkuperäiselle ostajalle ilman kuljetuskustannuksia. Jos laitteen tarkistuksessa ei löydetä materiaali- tai työvirhettä, korjaus tehdään kohtuullista maksua vastaan, johon voi sisältyä kustannukset osista, työstä ja kuljetuksesta.

**TÄMÄ TAKUU ON YKSINOMAINEN JA KORVAA KAIKKI MUUT ILMAISTUT TAI OLETETUT TAKUUT, MUKAAN LUKIEN MUUN MUASSA TAKUUN MARKKINOITAVUUDESTA TAI SOVELTUVUUDESTA TIETTYYN TARKOITUKSEEN.**

Gracon ainoa velvoite ja ostajan ainoa korvaus takuukysymyksissä on yllä esitetyn mukainen. Ostaja suostuu siihen, että mitään muuta korvausta (mukaan lukien mm. satunnaiset tai välilliset vahingonkorvaukset menetetyistä voitoista, menetetyistä myynnistä, henkilö- tai omaisuusvahingoista tai muista satunnaisista tai välillisistä menetyksistä) ei ole saatavissa. Takuuvaade on nostettava 1 vuoden kuluessa ennen takuukauden päättymistä (2 kuukauden kuluessa muiden osien kohdalla).

**GRACO EI MYÖNNÄ MITÄÄN TAKUUTA JA TORJUU KAIKKI OLETETUT TAKUUT MARKKINOITAVUUDESTA JA SOPIVUUDESTA TIETTYYN TARKOITUKSEEN SELLAISTEN LISÄVARUSTEIDEN, LAITTEIDEN, MATERIAALIEN TAI OSIEN YHTEYDESSÄ, JOTKA GRACO ON MYYNYT MUTTEI VALMISTANUT.** Näitä Gracon myymiä, mutta ei valmistamia nimikkeitä (kuten sähkömoottorit, kytkimet, letku jne.) koskee niiden valmistajan mahdollinen takuu. Graco tarjoaa ostajalle kohtuullista tukea näiden takuiden rikkomisen vuoksi tehdyissä vaateissa.

Missään tapauksessa Graco ei ole vastuussa epäsuorista, satunnaisista, erityisistä tai välillisistä vahingonkorvauksista, jotka aiheutuvat Gracon laitetuotteista tai niihin myytyjen tuotteiden tai muiden tavaroiden hankkimisesta, toimivuudesta tai käytöstä, olipa kyseessä sopimusrikkomus, takuunalainen virhe, Gracon laiminlyönti tai jokin muu syy.

## Graco tiedot

Uusimmat tiedot Gracon tuotteista löytyvät sivustolta [www.graco.com](http://www.graco.com).

**TEE TILAUS** ottamalla yhteyttä Graco-jälleenmyyjään tai tiedustele meiltä lähimmästä jälleenmyyjästä.

**Puhelin:** 612-623-6928 **tai ilmaiseksi:** 1-800-533-9655, **Faksi:** 612-378-3590

*Graco varaa oikeuden muutoksiin ilman erillistä ilmoitusta.*

*Katso patenttitiedot osoitteesta [www.graco.com/patents](http://www.graco.com/patents).*

Käännös alkuperäisistä ohjeista. This manual contains Finnish. MM 3A0138

**Graco Headquarters:** Minneapolis  
**International Offices:** Belgium, China, Japan, Korea

**GRACO INC. AND SUBSIDIARIES • P.O. BOX 1441 • MINNEAPOLIS MN 55440-1441 • USA**

**Copyright 2009, Graco Inc. Kaikki Gracon valmistuspaikat on ISO 9001. rekisteröity.**

[www.graco.com](http://www.graco.com)

Muutettu toukokuussa 2016