

Каталог оборудования SaniForce™ Гигиеническая серия



Содержание

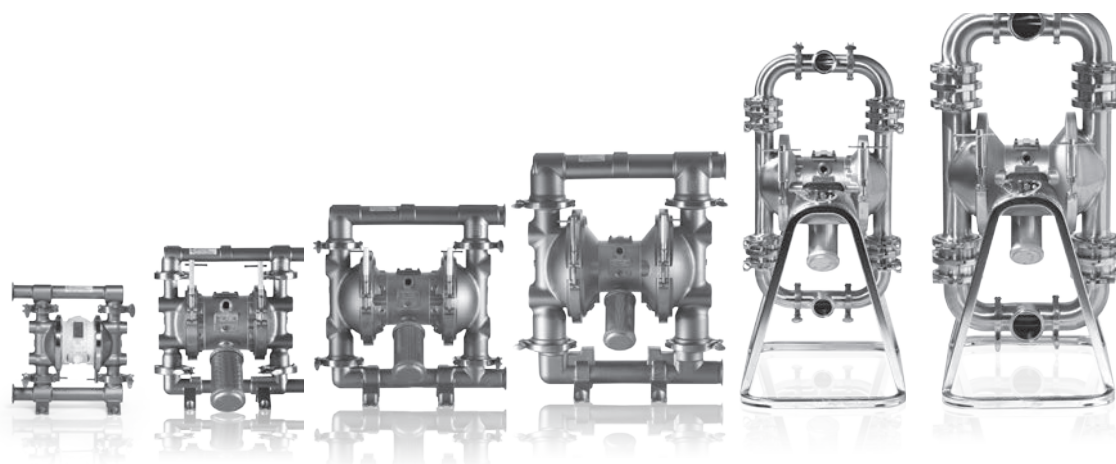
Содержание	
Обзор моделей насосов серии SaniForce	2
Обзор моделей насосных установок для бочек и контейнеров серии SaniForce	4
SaniForce 515, 1040, 1590 и 2150	6
Мембранные насосы SaniForce 1590 HS и SaniForce 3150 HS асептической серии	11
Мембранные насосы SaniForce 1590 и 3150 (сертификат ЗА)	14
Насосы SaniForce для мясоперерабатывающих предприятий и птицефабрик	16
Поршневые насосы SaniForce	18
Подъемники SaniForce	21
Насосные установки для бочек серии SaniForce	23
Насосные установки для контейнеров (BES) серии SaniForce	25
Напорные моечные аппараты Hydra-Clean™	28
Аксессуары SaniForce	31

Насосы SaniForce™

Обзор моделей

Модель*	SaniForce 515	SaniForce 1040	SaniForce 1590	SaniForce 2150	SaniForce 1590 HS	SaniForce 3150 HS
Максимальная скорость потока	61 л/мин 16 галл/мин	159 л/мин 41 галл/мин	379 л/мин 100 галл/мин	568 л/мин 150 галл/мин	379 л/мин 100 галл/мин	606 л/мин 160 галл/мин
Максимальное рабочее давление	7 Бар 0,7 МПа 100 ф/кв.д	8 Бар 0,8 МПа 120 ф/кв.д	8 Бар 0,8 МПа 120 ф/кв.д	8 Бар 0,8 МПа 120 ф/кв.д	8 Бар 0,8 МПа 120 ф/кв.д	8 Бар 0,8 МПа 120 ф/кв.д
Тип клапана	Шар	Шар	Шар	Шар	Шар	Шаровой или лепестковый клапан
Высота всасывания (заполненный)	7,6 м 25 фт	8,84 м 29 фт	8,84 м 29 фт	8,84 м 29 фт	8,5 м 28 фт	С шаровым клапаном = 5,5 м С лепестковым клапаном = 3,5 м
Максимальный размер перекачиваемых твердых частиц	2,38 мм 3/32"	3,2 мм 1/8"	4,8 мм 3/16"	6,3 мм 1/4"	15,9 мм 5/8"	Шаровой клапан = 25,4 мм Лепестковый клапан = 63,5 мм
Вязкость	До 10 000 сПуаз	До 10 000 сПуаз	До 15 000 сПуаз	До 20 000 сПуаз	До 15 000 сПуаз	До 20 000 сПуаз
Для заказа доступны новые модели CE1935/2004 	✓	✓	✓	✓	✓	✓
Флаер	320462	320462	320462	320462	338499	338499
Руководство по эксплуатации	3A1973	311879	311879	311879	310622	310622

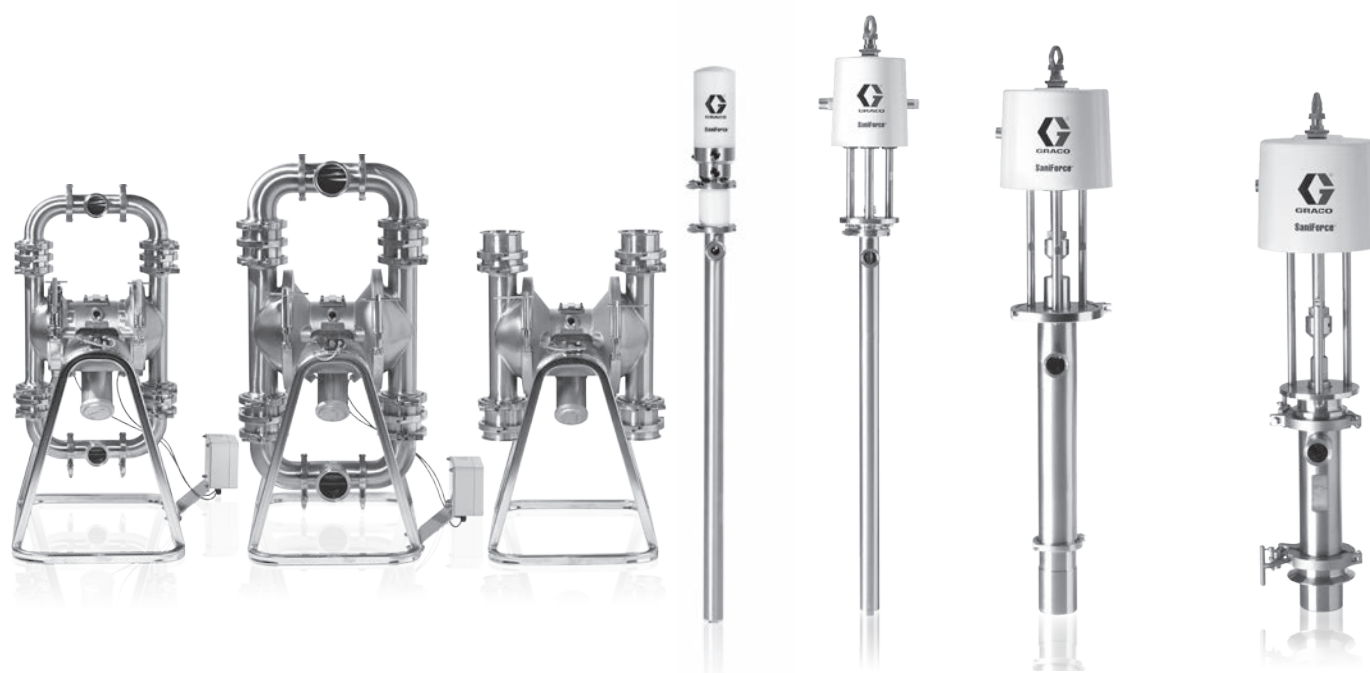
* Действительное значение производительности может изменяться в зависимости от области применения



Насосы SaniForce™ Обзор моделей

SaniForce 1590 3A	SaniForce 3150 3A	SaniForce Мясо/Птица	SaniForce 2:1 Поршневой насос	SaniForce 6:1 Поршневой насос	SaniForce 5:1 Поршневой насос	SaniForce 12:1 Поршневой насос
379 л/мин 100 галл/мин	379 л/мин 100 галл/мин	606 л/мин 160 галл/мин	9,5 л/мин 2,5 галл/мин	15 л/мин 4 галл/мин	53 л/мин 14 галл/мин	32 л/мин 8,5 галл/мин
8 Бар 0,8 МПа 120 ф/кв.д	8 Бар 0,8 МПа 120 ф/кв.д	8 Бар 0,8 МПа 120 ф/кв.д	17 Бар 1,7 МПа 250 ф/кв.д	45 Бар 4,5 МПа 650 ф/кв.д	28 Бар 2,8 МПа 400 ф/кв.д	100 Бар 10 МПа 1450 ф/кв.д
Шар	Шар	Лепестковый клапан	Два шаровых клапана	Два шаровых клапана или прайминг-поршень	Два шаровых клапана или прайминг-поршень	Прайминг-поршень
8,5 м 28 фт	5,5 м 18 фт	3,5 м 10 фт	-	-	-	-
15,9 мм 5/8"	25,4 мм 1"	6,3 см 2,5"	3,2 мм 1/8"	3,2 мм (1/8")	6,4 мм (1/4")	6,4 мм (1/4")
До 15 000 сПуаз	До 20 000 сПуаз	До 20 000 сПуаз	До 50 000 сПуаз	До 100 000 сПуаз	До 100 000 сПуаз	До 1 000 000 сПуаз**
✓	✓	✓	-	-	-	-
338499	338499	338067	338591	338591	338591	338591
310622	310622	310622	3A2977	3A0733	3A0734	3A0735

**В случае установки на системы перекачивания материала из контейнеров или на насосные установки для бочек

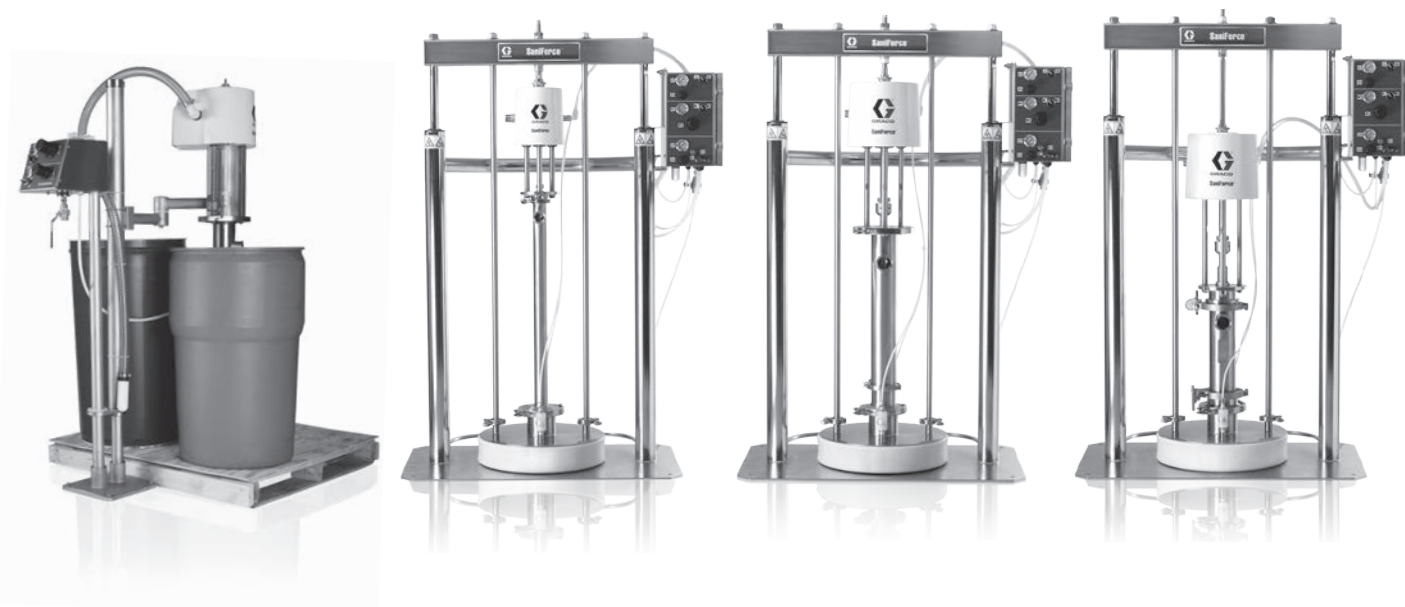


Насосные установки SaniForce для контейнеров и бочек

Обзор моделей

Модель*	Подъемники поршневых насосов	Насосная установка для бочек на базе поршневого насоса SaniForce 6:1	Насосная установка для бочек на базе поршневого насоса SaniForce 5:1	Насосная установка для бочек на базе поршневого насоса SaniForce 12:1
Максимальная скорость потока	До 53 л/мин	До 15 л/мин	До 53 л/мин	До 32 л/мин
Максимальное рабочее давление	28 Бар 2,8 МПа 400 ф/кв.д	41 Бар 4,1 МПа 600 ф/кв.д	28 Бар 2,8 МПа 400 ф/кв.д	100 Бар 10 МПа 1450 ф/кв.д
Исполнение насоса	Два шаровых клапана	Два шаровых клапана или прайминг-поршень	Два шаровых клапана или прайминг-поршень	Прайминг-поршень
Тип управления	Руководство по эксплуатации	Руководство по эксплуатации	Руководство по эксплуатации	Руководство по эксплуатации
Вязкость				
С шаровыми клапанами	До 100 000 сПуаз	До 75 000 сПуаз	До 200 000 сПуаз	
Прайминг-поршень:		До 125 000 сПуаз	+ 750 000 сПуаз	+ 1,000 000 сПуаз
Флаер	345058	338590	338590	338590
Руководство по эксплуатации	333406	3A0591	3A0591	3A0591

*Действительное значение производительности может изменяться в зависимости от области применения



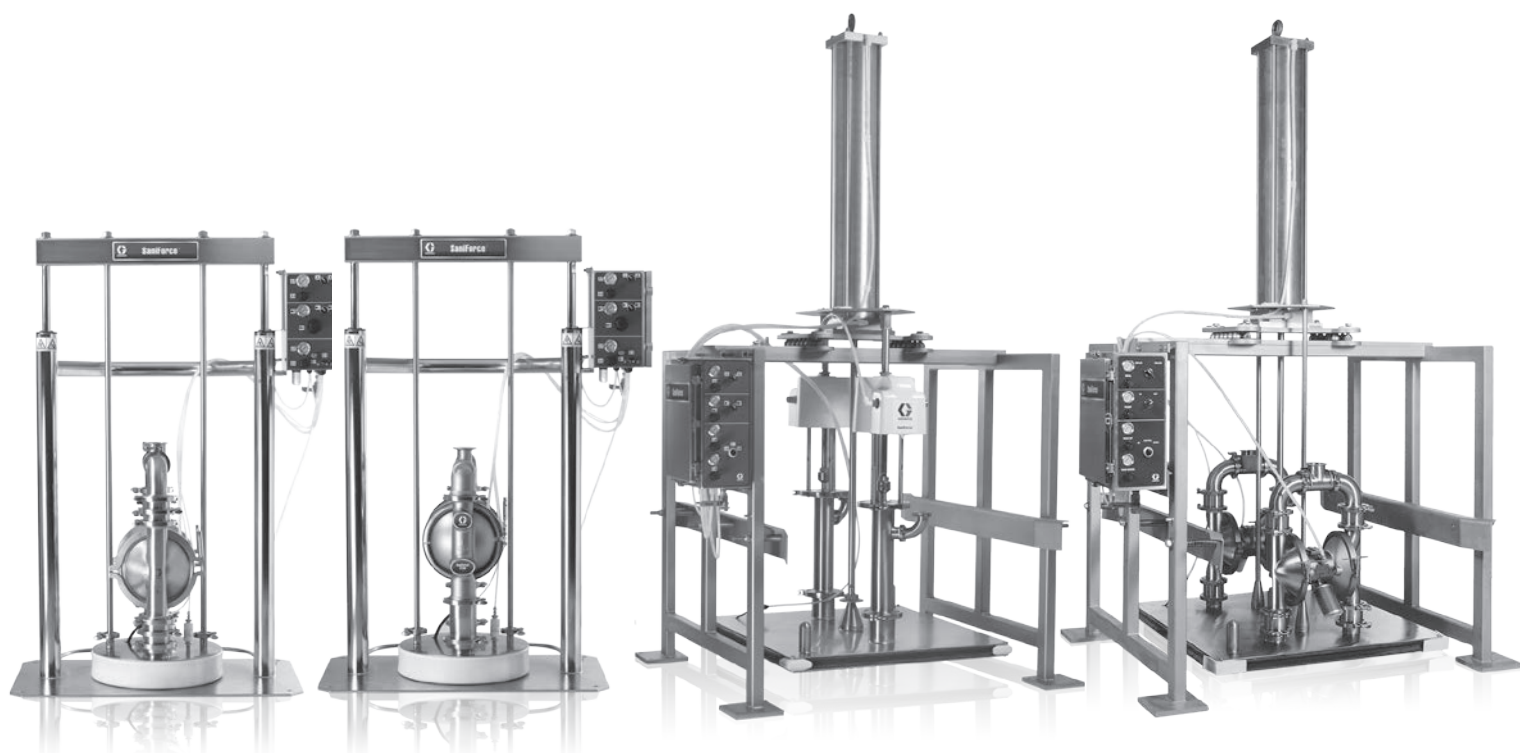
Насосная установка для бочек на базе асептического мембранного насоса SaniForce 3150 HS

Насосная установка для бочек на базе мембранного насоса SaniForce 2150

SaniForce BES

SaniForce 3150 BES

До 606 л/мин	До 568 л/мин	До 205 л/мин	До 455 л/мин
8 Бар (0,8 МПа) 120 ф/кв.д	8 Бар 0,8 МПа 120 ф/кв.д	100 Бар 10 МПа 1450 ф/кв.д	8 Бар 0,8 МПа 120 ф/кв.д
Шаровой или лепестковый клапан	Шар	Два шаровых клапана или прайминг-поршень	Шаровой или лепестковый клапан
Руководство по эксплуатации	Руководство по эксплуатации	Ручной и Электронный	Ручной и Электронный
До 100 000 сПуаз	До 100 000 сПуаз	+ 1 000 000 сПуаз	До 1 000 000 сПуаз
338590 3A0591	338590 3A0591	338589 311163	338589 311163

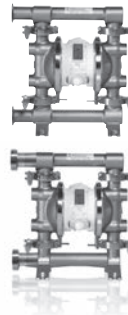


SaniForce 515, 1040, 1590 и 2150


Мембранные насосы с пневматическим приводом

Информация для заказа

0,5" SaniForce 515 - 25,4 мм гигиеническое соединение или DIN DN 25 мм

Каталожный номер	Внутренний диаметр распределительного блока	Центральная секция	Седла	Уплотнительные кольца	Шары	Мембраны	Электрпитанию	— СЕРТИФИКАТ 199482
FDS111	24,3 мм	Полипропилен	Нержавеющая сталь	PTFE	PTFE	PTFE	Гигиенический зажим	
FDS113	24,3 мм	Полипропилен	Нержавеющая сталь	PTFE	PTFE	Опрессованный/формованный PTFE	Гигиенический зажим	
FDS122	24,3 мм	Полипропилен	Нержавеющая сталь	PTFE	Santoprene	Santoprene	Гигиенический зажим	
FDS611	24,3 мм	Полипропилен	Нержавеющая сталь	EPDM	PTFE	PTFE	Гигиенический зажим	
FDS613	24,3 мм	Полипропилен	Нержавеющая сталь	EPDM	PTFE	Опрессованный/формованный PTFE	Гигиенический зажим	
FDS622	24,3 мм	Полипропилен	Нержавеющая сталь	EPDM	Santoprene	Santoprene	Гигиенический зажим	
FD6111	24,3 мм	Полипропилен	Нержавеющая сталь	PTFE	PTFE	PTFE	DIN DN 25	
FD6113	24,3 мм	Полипропилен	Нержавеющая сталь	PTFE	PTFE	Опрессованный	DIN DN 25	

1" SaniForce 1040 - 38,1 мм гигиеническое соединение или DIN DN 40 мм

Каталожный номер	Внутренний диаметр распределительного блока	Центральная секция	Седла	Уплотнительные кольца	Шары	Мембраны	Соединения	— СЕРТИФИКАТ 199479
FD1111	25,4 мм	Нержавеющая сталь	Нержавеющая сталь	PTFE	PTFE	PTFE	Гигиенический зажим	
FD1122	25,4 мм	Нержавеющая сталь	Нержавеющая сталь	PTFE	Santoprene	Santoprene	Гигиенический зажим	
FD1211	25,4 мм	Нержавеющая сталь	Нержавеющая сталь	EPDM	PTFE	PTFE	Гигиенический зажим	
FD1222	25,4 мм	Нержавеющая сталь	Нержавеющая сталь	EPDM	Santoprene	Santoprene	Гигиенический зажим	
FD1113	25,4 мм	Нержавеющая сталь	Нержавеющая сталь	PTFE	PTFE	Опрессованный/формованный PTFE	Гигиенический зажим	
FD1213	25,4 мм	Нержавеющая сталь	Нержавеющая сталь	EPDM	PTFE	Опрессованный/формованный PTFE	Гигиенический зажим	
FD1132	25,4 мм	Нержавеющая сталь	Нержавеющая сталь	PTFE	Утяжеленный полихлоропрен	Santoprene	Гигиенический зажим	
FD1133	25,4 мм	Нержавеющая сталь	Нержавеющая сталь	PTFE	Утяжеленный полихлоропрен	Опрессованный/формованный PTFE	Гигиенический зажим	
FD1232	25,4 мм	Нержавеющая сталь	Нержавеющая сталь	EPDM	Утяжеленный полихлоропрен	Santoprene	Гигиенический зажим	
FA1111*	25,4 мм	Алюминий	Нержавеющая сталь	PTFE	PTFE	PTFE	Гигиенический зажим	
FA1122*	25,4 мм	Алюминий	Нержавеющая сталь	PTFE	Santoprene	Santoprene	Гигиенический зажим	
FA1132*	25,4 мм	Алюминий	Нержавеющая сталь	PTFE	Утяжеленный полихлоропрен	Santoprene	Гигиенический зажим	
FA1133*	25,4 мм	Алюминий	Нержавеющая сталь	PTFE	Утяжеленный полихлоропрен	Опрессованный/формованный PTFE	Гигиенический зажим	
FA1222*	25,4 мм	Алюминий	Нержавеющая сталь	EPDM	Santoprene	Santoprene	Гигиенический зажим	
FD7111	25,4 мм	Нержавеющая сталь	Нержавеющая сталь	PTFE	PTFE	PTFE	DIN DN 40	
FA7111*	25,4 мм	Алюминий	Нержавеющая сталь	PTFE	PTFE	PTFE	DIN DN 40	
FA1231**	25,4 мм	Алюминий	Нержавеющая сталь	EPDM	Утяжеленный полихлоропрен	PTFE	Гигиенический зажим	
FA1232**	25,4 мм	Алюминий	Нержавеющая сталь	EPDM	Утяжеленный полихлоропрен	Santoprene	Гигиенический зажим	
FA1233**	25,4 мм	Алюминий	Нержавеющая сталь	EPDM	Утяжеленный полихлоропрен	Опрессованный/формованный PTFE	Гигиенический зажим	
FD7113	25,4 мм	Нержавеющая сталь	Нержавеющая сталь	PTFE	PTFE	Опрессованный/формованный PTFE	DIN DN 40	



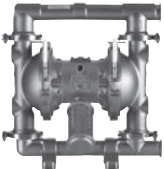






*Насос SaniForce с алюминиевой центральной секцией (алюминиевый пневмомотор и жидкостная секция из нержавеющей стали 316)

**Тестировано с водой, не с растительным маслом










НОВИНКА  — CE1935 СОЕДИНЕНИЕ DIN

Информация для заказа

1,5" SaniForce 1590 - 50,8 мм гигиеническое соединение или DIN DN 50 мм

Каталожный номер	Внутренний диаметр распределительного блока	Центральная секция	Седла	Уплотнительные кольца	Шары	Мембраны	Соединения	
FD2111	 38,1 мм (1,5")	Нержавеющая сталь	Нержавеющая сталь	PTFE	PTFE	PTFE	Гигиенический зажим	
FD2122	38,1 мм (1,5")	Нержавеющая сталь	Нержавеющая сталь	PTFE	Santoprene	Santoprene	Гигиенический зажим	
FD2211	 38,1 мм (1,5")	Нержавеющая сталь	Нержавеющая сталь	EPDM	PTFE	PTFE	Гигиенический зажим	
FD2222	38,1 мм (1,5")	Нержавеющая сталь	Нержавеющая сталь	EPDM	Santoprene	Santoprene	Гигиенический зажим	
FD2113	 38,1 мм (1,5")	Нержавеющая сталь	Нержавеющая сталь	PTFE	PTFE	Опрессованный/формованный PTFE	Гигиенический зажим	
FD2213	 38,1 мм (1,5")	Нержавеющая сталь	Нержавеющая сталь	EPDM	PTFE	Опрессованный/формованный PTFE	Гигиенический зажим	
FD2132	38,1 мм (1,5")	Нержавеющая сталь	Нержавеющая сталь	PTFE	Утяжеленный полихлоропрен	Santoprene	Гигиенический зажим	
FD2133	38,1 мм (1,5")	Нержавеющая сталь	Нержавеющая сталь	PTFE	Утяжеленный полихлоропрен	Опрессованный/формованный PTFE	Гигиенический зажим	
FD2232	38,1 мм (1,5")	Нержавеющая сталь	Нержавеющая сталь	EPDM	Утяжеленный полихлоропрен	Santoprene	Гигиенический зажим	
FA2111*	 38,1 мм (1,5")	Алюминий	Нержавеющая сталь	PTFE	PTFE	PTFE	Гигиенический зажим	
FA2113*	38,1 мм (1,5")	Алюминий	Нержавеющая сталь	PTFE	PTFE	Опрессованный/формованный PTFE	Гигиенический зажим	
FA2122*	38,1 мм (1,5")	Алюминий	Нержавеющая сталь	PTFE	Santoprene	Santoprene	Гигиенический зажим	
FA2132*	38,1 мм (1,5")	Алюминий	Нержавеющая сталь	PTFE	Утяжеленный полихлоропрен	Santoprene	Гигиенический зажим	
FA2222*	38,1 мм (1,5")	Алюминий	Нержавеющая сталь	EPDM	Santoprene	Santoprene	Гигиенический зажим	
FD8111	 38,1 мм (1,5")	Нержавеющая сталь	Нержавеющая сталь	PTFE	PTFE	PTFE	DIN DN 50	
FA8111*	 38,1 мм (1,5")	Алюминий	Нержавеющая сталь	PTFE	PTFE	PTFE	DIN DN 50	
FA2231**	38,1 мм (1,5")	Алюминий	Нержавеющая сталь	EPDM	Утяжеленный полихлоропрен	PTFE	Гигиенический зажим	
FA2232**	38,1 мм (1,5")	Алюминий	Нержавеющая сталь	EPDM	Утяжеленный полихлоропрен	Santoprene	Гигиенический зажим	
FA2233**	38,1 мм (1,5")	Алюминий	Нержавеющая сталь	EPDM	Утяжеленный полихлоропрен	Опрессованный/формованный PTFE	Гигиенический зажим	

2" SaniForce 2150 - 63,5 мм гигиеническое соединение или DIN DN 65 мм

Каталожный номер	Внутренний диаметр распределительного блока	Центральная секция	Седла	Уплотнительные кольца	Шары	Мембраны	Электрпитанию	
FD3111	 50,8 мм (2,0")	Нержавеющая сталь	Нержавеющая сталь	PTFE	PTFE	PTFE	Гигиенический зажим	
FD3122	50,8 мм (2,0")	Нержавеющая сталь	Нержавеющая сталь	PTFE	Santoprene	Santoprene	Гигиенический зажим	
FD3211	 50,8 мм (2,0")	Нержавеющая сталь	Нержавеющая сталь	EPDM	PTFE	PTFE	Гигиенический зажим	
FD3222	50,8 мм (2,0")	Нержавеющая сталь	Нержавеющая сталь	EPDM	Santoprene	Santoprene	Гигиенический зажим	
FD3113	 50,8 мм (2,0")	Нержавеющая сталь	Нержавеющая сталь	PTFE	PTFE	Опрессованный/формованный PTFE	Гигиенический зажим	
FD3213	 50,8 мм (2,0")	Нержавеющая сталь	Нержавеющая сталь	EPDM	PTFE	Опрессованный/формованный PTFE	Гигиенический зажим	
FD3132	50,8 мм (2,0")	Нержавеющая сталь	Нержавеющая сталь	PTFE	Утяжеленный полихлоропрен	Santoprene	Гигиенический зажим	
FD3133	50,8 мм (2,0")	Нержавеющая сталь	Нержавеющая сталь	PTFE	Утяжеленный полихлоропрен	Опрессованный/формованный PTFE	Гигиенический зажим	
FD3232	50,8 мм (2,0")	Нержавеющая сталь	Нержавеющая сталь	EPDM	Утяжеленный полихлоропрен	Santoprene	Гигиенический зажим	
FA3111*	 50,8 мм (2,0")	Алюминий	Нержавеющая сталь	PTFE	PTFE	PTFE	Гигиенический зажим	
FA3122*	50,8 мм (2,0")	Алюминий	Нержавеющая сталь	PTFE	Santoprene	Santoprene	Гигиенический зажим	
FA3132*	50,8 мм (2,0")	Алюминий	Нержавеющая сталь	PTFE	Утяжеленный полихлоропрен	Santoprene	Гигиенический зажим	
FA3222*	50,8 мм (2,0")	Алюминий	Нержавеющая сталь	EPDM	Santoprene	Santoprene	Гигиенический зажим	
FD9111	 50,8 мм (2,0")	Нержавеющая сталь	Нержавеющая сталь	PTFE	PTFE	PTFE	DIN DN 65	
FA9111*	 50,8 мм (2,0")	Алюминий	Нержавеющая сталь	PTFE	PTFE	PTFE	DIN DN 65	
FA3231**	50,8 мм (2,0")	Алюминий	Нержавеющая сталь	EPDM	Утяжеленный полихлоропрен	PTFE	Гигиенический зажим	
FA3232**	50,8 мм (2,0")	Алюминий	Нержавеющая сталь	EPDM	Утяжеленный полихлоропрен	Santoprene	Гигиенический зажим	
FA3233**	50,8 мм (2,0")	Алюминий	Нержавеющая сталь	EPDM	Утяжеленный полихлоропрен	Опрессованный/формованный PTFE	Гигиенический зажим	

*Насос SaniForce с алюминиевой центральной секцией (алюминиевый пневмомотор и жидкостная секция из нержавеющей стали 316)

**Тестировано с водой, не с растительным маслом

НОВИНКА  СЕ1935 СОЕДИНЕНИЕ DIN

SaniForce 515, 1040, 1590 и 2150

Ремкомплекты для жидкостной секции

Ремкомплекты 515	Уплотнительные кольца	Шары	Мембраны
FK5111	PTFE	PTFE	PTFE
FK5113	PTFE	PTFE	Опрессованный/формованный PTFE
FK5122	PTFE	Santoprene	Santoprene
FK5611	EPDM	PTFE	PTFE
FK5613	EPDM	PTFE	Опрессованный/формованный PTFE
FK5622	EPDM	Santoprene	Santoprene
110954	PTFE	–	–

Ремкомплекты 1040	Уплотнительные кольца	Шары	Мембраны
FK1111	PTFE	PTFE	PTFE
FK1122	PTFE	Santoprene	Santoprene
FK1133	PTFE	Утяжеленный полихлоропрен	Опрессованный/формованный PTFE
FK1211	EPDM	PTFE	PTFE
FK1222	EPDM	Santoprene	Santoprene
FK1113	PTFE	PTFE	Опрессованный/формованный PTFE
FK1213	EPDM	PTFE	Опрессованный/формованный PTFE
FK1132	PTFE	Утяжеленный полихлоропрен	Santoprene
FK1232	EPDM	Утяжеленный полихлоропрен	Santoprene
253626	–	–	Опрессованный/формованный PTFE

Ремкомплекты 1590	Уплотнительные кольца	Шары	Мембраны
FK2111	PTFE	PTFE	PTFE
FK2122	PTFE	Santoprene	Santoprene
FK2133	PTFE	Утяжеленный полихлоропрен	Опрессованный/формованный PTFE
FK2211	EPDM	PTFE	PTFE
FK2222	EPDM	Santoprene	Santoprene
FK2113	PTFE	PTFE	Опрессованный/формованный PTFE
FK2213	EPDM	PTFE	Опрессованный/формованный PTFE
FK2132	PTFE	Утяжеленный полихлоропрен	Santoprene
FK2232	EPDM	Утяжеленный полихлоропрен	Santoprene
253627	–	–	Опрессованный/формованный PTFE

Ремкомплекты 2150	Уплотнительные кольца	Шары	Мембраны
FK3111	PTFE	PTFE	PTFE
FK3122	PTFE	Santoprene	Santoprene
FK3133	PTFE	Утяжеленный полихлоропрен	Опрессованный/формованный PTFE
FK3211	EPDM	PTFE	PTFE
FK3222	EPDM	Santoprene	Santoprene
FK3113	PTFE	PTFE	Опрессованный/формованный PTFE
FK3213	EPDM	PTFE	Опрессованный/формованный PTFE
FK3132	PTFE	Утяжеленный полихлоропрен	Santoprene
FK3232	EPDM	Утяжеленный полихлоропрен	Santoprene
253628	–	–	Опрессованный/формованный PTFE

Техническая спецификация

	515 FDA	1040 FDA	1590 FDA	2150 FDA
Максимальное рабочее давление материала	7 Бар	8 Бар	8 Бар	8 Бар
Рабочий диапазон давления воздуха	1,4-7 Бар	1,4-8 Бар (0,14-0,8 МПа / 20-120 ф/кв.д)	1,4-8 Бар (0,14-0,8 МПа / 20-120 ф/кв.д)	1,4-8 Бар (0,14-0,8 МПа / 20-120 ф/кв.д)
Максимальный расход воздуха	0,8 м³/мин	1,4 м³/мин	3,7 м³/мин	5,05 м³/мин
Расход воздуха	0,51 м³ при 4,8 Бар/75 л/мин (18 ф³/мин при 70 ф/кв.д/20 галл/мин)	0,51 м³ при 4,8 Бар/75 л/мин (18 ф³/мин при 70 ф/кв.д/20 галл/мин)	1,2 м³ при 4,8 Бар/190 л/мин (42 ф³/мин при 70 ф/кв.д/50 галл/мин)	2,0 м³ при 4,8 Бар/300 л/мин (70 ф³/мин при 70 ф/кв.д/80 галл/мин)
Максимальная скорость подачи самотеком	61 л/мин	151 л/мин	379 л/мин	568 л/мин
Галлонов (литров) за цикл	0,15 (0,04) - стандартные мембраны 0,11 (0,03) - формованные мембраны	0,57 (0,16)*	1,9 (0,5)*	0,97 (3,67)*
Максимальная высота всасывания	7,6 м (заполненный), 4,6 м (пустой)	8,83 м (заполненный), 4,87 м (пустой)	8,83 м (заполненный), 4,27 м (пустой)	8,83 м (заполненный), 4,87 м (пустой)
Максимальный размер перекачиваемых твердых частиц	2,38 мм	3,2 мм	4,8 мм	6,3 мм
Диаметр канала подачи воздуха	1/4 npt(f)	0,5" npt(f)	0,5" npt(f)	0,5" npt(f)
Диаметр всасывающего/напорного канала	25,4 мм гигиенический фланец или DIN DN 25	38,1 мм санитарный фланец или DIN DN 40	50,8 мм гигиенический фланец или DIN DN 50	63,5 мм гигиенический фланец или DIN DN 65
Вес				
Модели FDXXXX	10,25 кг	24,9 кг	40 кг	66,7 кг
Модели FAXXXX	–	22,2 кг	37,6 кг	63,9 кг
Флаер	320462	320462	320462	320462
Руководство по эксплуатации	3A1973	311879	311879	311879

Максимальная рабочая температура рассчитана по предельным значениям температуры, допустимым для мембран, шаров и сидел

Нержавеющая сталь	121,1°C	121,1°C	121,1°C	121,1°C
PTFE	104,4°C	104,4°C	104,4°C	104,4°C
Santoprene	82,2°C	82,2°C	82,2°C	82,2°C
EPDM	135°C	135°C	135°C	135°C
Полихлоропрен	–	93,3°C	93,3°C	93,3°C
Опрессованный/формованный PTFE	82,2°C	82,2°C	82,2°C	82,2°C

*Объем перекачиваемого материала за цикл зависит от высоты всасывания, давления воздуха и типа жидкости

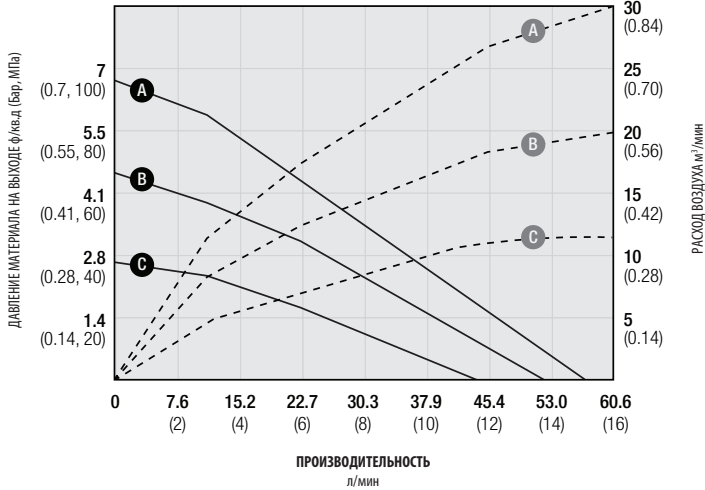
Графики характеристик насосов

Производительность SaniForce 515

ЦИКЛОВ В МИНУТУ

Стандартные мембраны; Формованные мембраны

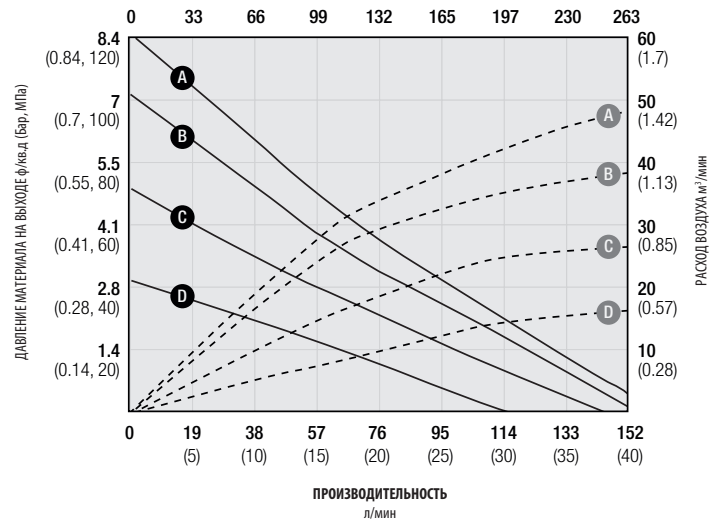
46;64 91;128 137;192 182;256 228;319 273;383 319;447 364;511



ДАВЛЕНИЕ ВОЗДУХА	УСЛОВНЫЕ ОБОЗНАЧЕНИЯ
А = при 7 Бар	Потребление воздуха
В = при 4,8 Бар	----- Производительность
С = при 2,8 Бар	

Характеристики SaniForce 1040

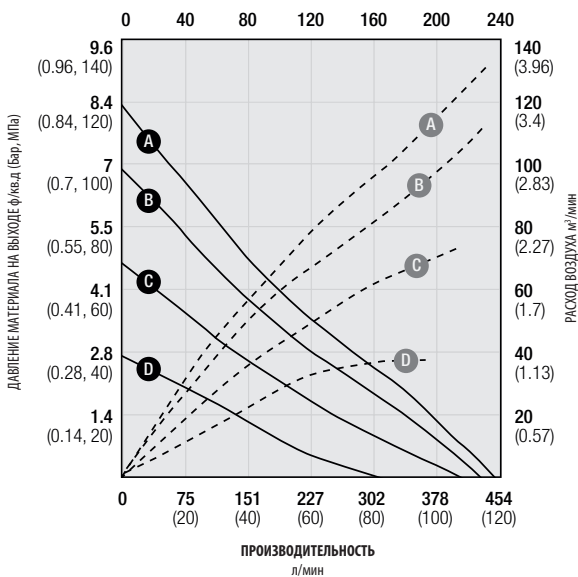
ЦИКЛОВ В МИНУТУ



ДАВЛЕНИЕ ВОЗДУХА	УСЛОВНЫЕ ОБОЗНАЧЕНИЯ
А = при 8,4 Бар	Потребление воздуха
В = при 7 Бар	----- Производительность
С = при 4,8 Бар	
Д = при 2,8 Бар	

Характеристики SaniForce 1590

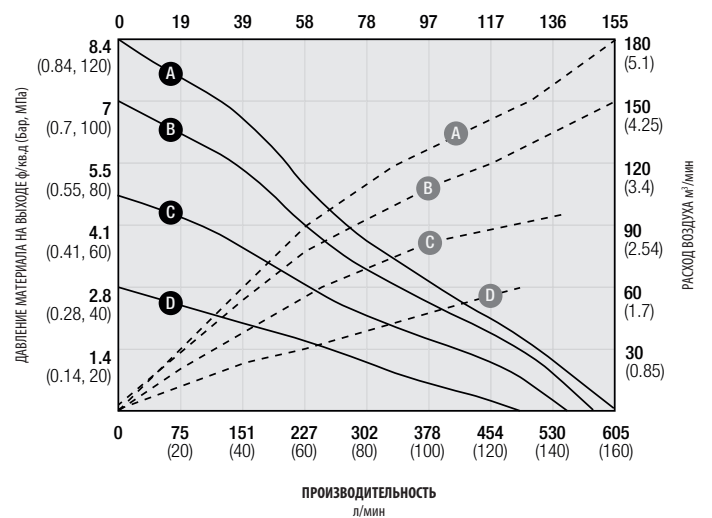
ЦИКЛОВ В МИНУТУ



ДАВЛЕНИЕ ВОЗДУХА	УСЛОВНЫЕ ОБОЗНАЧЕНИЯ
А = при 8,4 Бар	Потребление воздуха
В = при 7 Бар	----- Производительность
С = при 4,8 Бар	
Д = при 2,8 Бар	

Характеристики SaniForce 2150

ЦИКЛОВ В МИНУТУ

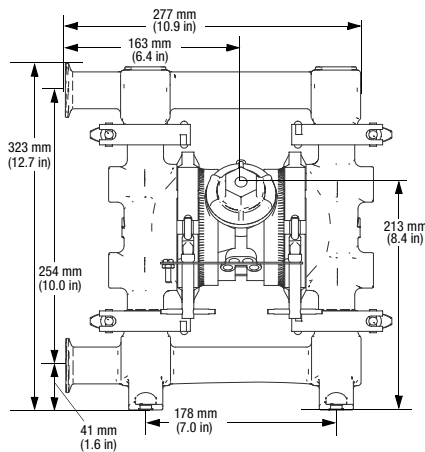


ДАВЛЕНИЕ ВОЗДУХА	УСЛОВНЫЕ ОБОЗНАЧЕНИЯ
А = при 8,4 Бар	Потребление воздуха
В = при 7 Бар	----- Производительность
С = при 4,8 Бар	
Д = при 2,8 Бар	

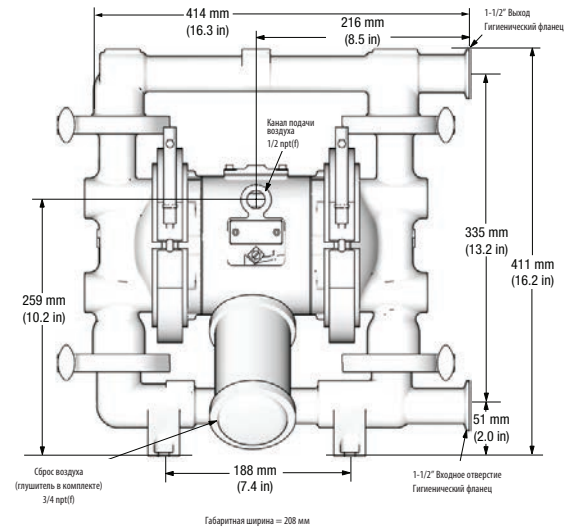
SaniForce 515, 1040, 1590 и 2150

Габаритные размеры

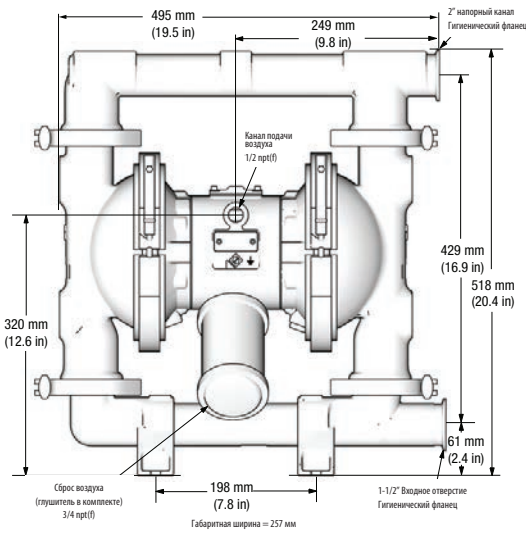
SaniForce 515



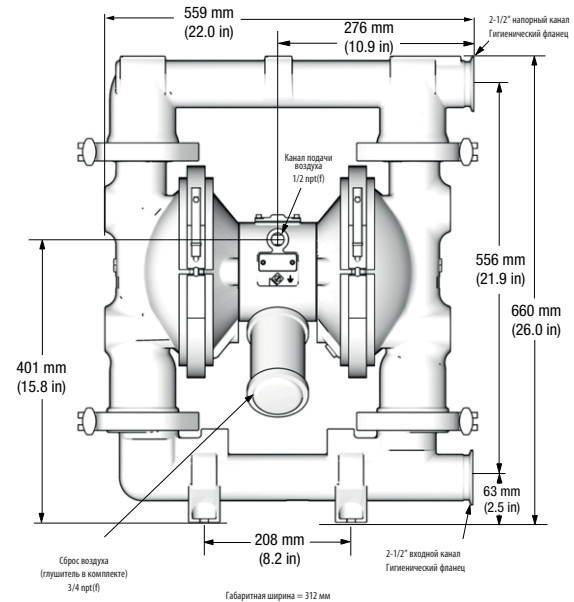
SaniForce 1040



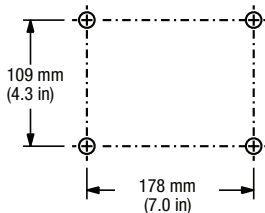
SaniForce 1590



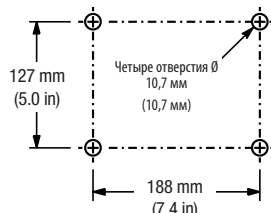
SaniForce 2150



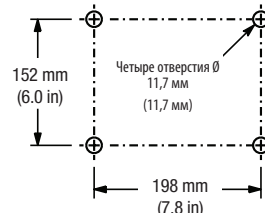
SaniForce 515
Крепежные отверстия



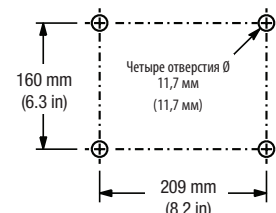
SaniForce 1040
Крепежные отверстия



SaniForce 1590
Крепежные отверстия



SaniForce 2150
Крепежные отверстия



SaniForce 1590 HS и 3150 HS

Мембранные насосы асептической серии

Информация для заказа

Насосы SaniForce 1590 HS с шаровым клапаном

Каталожный номер	Тип	Внутренний диаметр распределительного блока	Гигиеническое соединение	Мембрана	Материал изготовления шаров	СЕРТИФИКАТ 199481
SBBA00	Шар	48,3 мм	2" x 2"	Формованный EPDM	PTFE	
SBBA11	Шар	48,3 мм	2" x 2"	PTFE	PTFE	
SABA13	Шар	48,3 мм	2" x 2"	Опрессованный/формованный PTFE	PTFE	Детектор утечек
SBBA13	Шар	48,3 мм	2" x 2"	Опрессованный/формованный PTFE	PTFE	
SBBA22	Шар	48,3 мм	2" x 2"	Santoprene	Santoprene	
SBDAAA	Шар	48,3 мм	DIN DN 50	Формованный EPDM	PTFE	



Ремкомплекты и аксессуары для SaniForce 1590

Каталожный номер	Тип
255058	Комплект мембран, формованный EPDM
255059	Комплект мембран, Santoprene
255060	Комплект мембран, PTFE
253627	Мембрана в комплекте, формованный PTFE

Каталожный номер	Тип
112421	Шар, Santoprene (1 шт.)
112419	Шар, PTFE (1 шт.)
255122	Ремкомплект воздушного клапана (3A сертификат)
15D990	Детектор утечек

Насосы SaniForce 3150 HS с шаровым клапаном

Каталожный номер	Тип	Внутренний диаметр распределительного блока	Гигиеническое соединение	Мембрана	Материал изготовления шаров	СЕРТИФИКАТ 199480
SA13A1	Шар	73,7 мм	1,5" x 1,5"	Опрессованный/формованный PTFE/EPDM	PTFE	
SA23A1	Шар	73,7 мм	2" x 2"	Опрессованный/формованный PTFE/EPDM	PTFE	
SA33A1	Шар	73,7 мм	3" x 3"	Опрессованный/формованный PTFE/EPDM	PTFE	
SA43A1	Шар	73,7 мм	4" x 4"	Опрессованный/формованный PTFE/EPDM	PTFE	
SA53A1	Шар	73,7 мм	3" x 3"	Опрессованный/формованный PTFE/EPDM	PTFE	
SA3361	Шар	73,7 мм	3" x 3"	Опрессованный/формованный PTFE/EPDM	Santoprene	
SB2AA1	Шар	73,7 мм	2" x 2"	Формованный EPDM	PTFE	
SB3AA1	Шар	73,7 мм	3" x 3"	Формованный EPDM	PTFE	
SB2661	Шар	73,7 мм	2" x 2"	Santoprene	Santoprene	
SB3661	Шар	73,7 мм	3" x 3"	Santoprene	Santoprene	
SB2771	Шар	73,7 мм	2" x 2"	Buna-N	Buna-N	
SB3771	Шар	73,7 мм	3" x 3"	Buna-N	Buna-N	
SB2881	Шар	73,7 мм	2" x 2"	Фторэластомер	Фторэластомер	
SB3881	Шар	73,7 мм	3" x 3"	Фторэластомер	Фторэластомер	
SA73A1	Шар	73,7 мм	DIN DN 80	Опрессованный/формованный PTFE/EPDM	PTFE	



Насосы SaniForce 3150 HS с лепестковым клапаном

Каталожный номер	Тип	Внутренний диаметр распределительного блока	Гигиеническое соединение	Материал изготовления мембран
SF3AF1	Лепестковый клапан	73,7 мм	3" x 3"	Формованный EPDM
SF4AF1	Лепестковый клапан	73,7 мм	4" x 4"	Формованный EPDM
SF36F1	Лепестковый клапан	73,7 мм	3" x 3"	Santoprene
SF46F1	Лепестковый клапан	73,7 мм	4" x 4"	Santoprene
SF37F1	Лепестковый клапан	73,7 мм	3" x 3"	Buna-N
SF47F1	Лепестковый клапан	73,7 мм	4" x 4"	Buna-N
SF38F1	Лепестковый клапан	73,7 мм	3" x 3"	Фторэластомер
SF48F1	Лепестковый клапан	73,7 мм	4" x 4"	Фторэластомер
SF7AF1	Лепестковый клапан	73,7 мм	DIN DN 80	Формованный EPDM
SF76F1	Лепестковый клапан	73,7 мм	DIN DN 80	Santoprene



Лепестковый клапан



Шаровый клапан

СЕРТИФИКАТ 199480

НОВИНКА СЕРТИФИКАТ 19935 СОЕДИНЕНИЕ DIN

SaniForce 1590 HS и 3150 HS

Информация для заказа

Аксессуары SaniForce 3150 HS

Каталожный номер	Тип
16E975	Модификационный комплект: замена шаровых клапанов на лепестковые, 4 лепестковых клапана в сборе
15H461	Модификационный комплект 3A: замена лепестковых клапанов на шаровые, в комплекте 4 фиксатора (шары необходимо заказывать отдельно)
15E285	Модификационный комплект: замена лепестковых клапанов на шаровые, в комплекте 4 фиксатора (шары необходимо заказывать отдельно)
112359	Шар, PTFE (4 шт.)
112361	Шар, Santoprene (4 шт.)
253225	Комплект мембран, Santoprene
15B492	Шар, Buna-N (4 шт.)
253223	Мембрана в комплекте, Buna-N
15B491	Шар, фторэластомер (4 шт.)
253222	Мембрана в комплекте, фторэластомер
253224	Комплект мембран, формованный EPDM
253628	Мембрана в комплекте, формованный PTFE
15D990	Детектор утечек (комплект)

Техническая спецификация

1590	
Максимальное рабочее давление жидкости	8 Бар
Максимальная скорость подачи самотеком	379 л/мин
Максимальная высота всасывания	8,5 м (заполненный), 4,57 м (сухой)
Максимальный размер перекачиваемых твердых частиц	15,9 мм
Рабочий диапазон давления воздуха	8 Бар
Максимальный расход воздуха	3,5 м³
Потребление воздуха при 4,9 Бар давление воздуха на входе при 227 л/мин	1,45 м³
Максимальная скорость работы насоса	200 циклов/мин
Литров (галлонов) за цикл	1,96 (0,5)
** Максимальный уровень звукового давления при 7 Бар, макс. производительность	90 дБа
** Звуковая мощность	103 дБа
**Стандартный уровень звукового давления при 4,9 Бар и 50 циклах в минуту	85 дБа
Диаметр канала подачи воздуха	0,5" npt(f)
Вес	44 кг
Флаер	338499
Руководство по эксплуатации	310622

Максимальная рабочая температура рассчитана по предельным значениям температуры, допустимым для мембран, шаров и седел

Комплект мембран, формованный PTFE	82,2°C
2-слойная мембрана, PTFE	104,4°C
Santoprene	82,2°C
EPDM (сертифицирован 3A)	135°C

* Объем перекачиваемого материала за цикл зависит от высоты всасывания, давления воздуха и типа жидкости

** Уровень шума измерен для насоса, установленного на стойку. *Мощность звука измерена в соответствии с ISO 9614-1

3150	
Максимальное рабочее давление жидкости	8 Бар
Максимальная скорость подачи самотеком*	606 л/мин (160 галл/мин)
Максимальная высота всасывания - шаровой клапан	5,4 м (заполненный), 2,7 м (пустой)
Максимальная высота всасывания - лепестковый клапан	3,0 м (заполненный), 1,5 м (пустой)
Максимальный размер перекачиваемых твердых частиц - шаровой клапан	25,4 мм
Максимальный размер перекачиваемых твердых частиц - лепестковый клапан	63,5 мм
Рабочий диапазон давления воздуха	1,4 - 8 Бар (0,14 - 0,8 МПа / 20-120 ф/кв.д)
Максимальный расход воздуха	5 м³ (
Потребление воздуха при 4,9 Бар давление воздуха на входе при 227 л/мин	1,45 м³
Максимальная скорость работы насоса	145 циклов/мин
Литров (галлонов) за цикл	3,90 (1,03)
** Максимальный уровень звукового давления при 7 Бар, макс. производительность	90 дБа
** Звуковая мощность	103 дБа
**Стандартный уровень звукового давления при 4,9 Бар и 50 циклах в минуту	85 дБа
Диаметр всасывающего и напорного канала (определяется по каталожному номеру)	Соединение Tri-clamp
Диаметр канала подачи воздуха	0,5" npt(f)
Вес	65 кг
Флаер	338499
Руководство по эксплуатации	310622

Максимальная рабочая температура мембраны

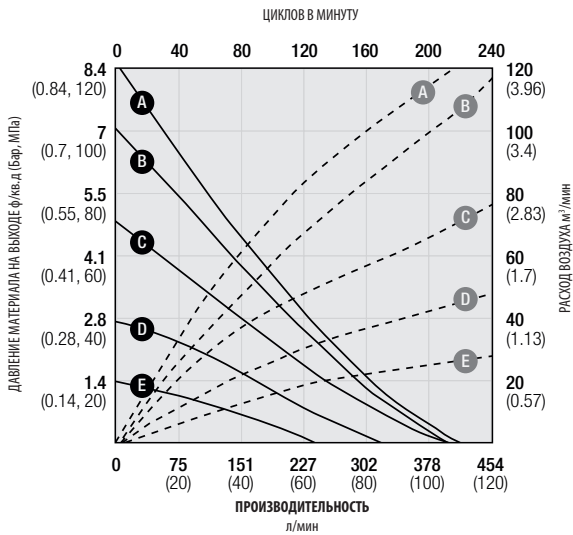
Santoprene	82,2°C
Buna-N	82,2°C
Комплект мембран, формованный PTFE	82,2°C
Фторэластомер	121 °C
EPDM (сертифицирован 3A)	135 °C

* Объем перекачиваемого материала за цикл зависит от высоты всасывания, давления воздуха и типа жидкости

** Уровень шума измерен для насоса, установленного на стойку. *Мощность звука измерена в соответствии с ISO 9614-1

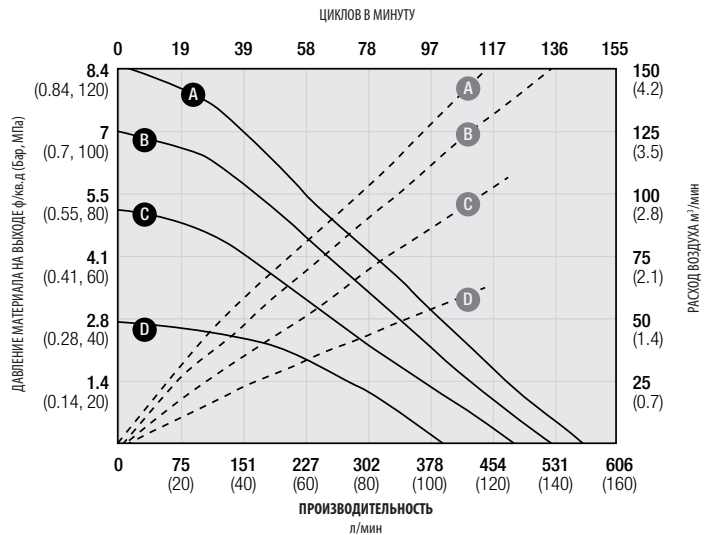
Графики характеристик насосов

Производительность асептического насоса SaniForce 1590 HS



ДАВЛЕНИЕ ВОЗДУХА	УСЛОВНЫЕ ОБОЗНАЧЕНИЯ
А = при 8,4 Бар	Потребление воздуха ----- Производительность
В = при 7 Бар	
С = при 4,8 Бар	
Д = при 2,8 Бар	
Е = при 1,4 Бар	

Производительность асептического насоса HS 3150

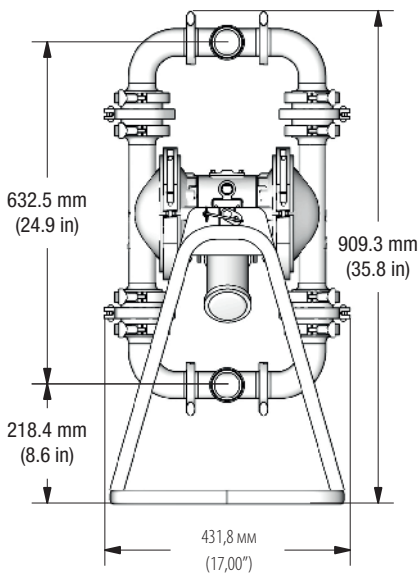


ДАВЛЕНИЕ ВОЗДУХА	УСЛОВНЫЕ ОБОЗНАЧЕНИЯ
А = при 8,4 Бар	Потребление воздуха ----- Производительность
В = при 7 Бар	
С = при 4,8 Бар	
Д = при 2,8 Бар	

Габаритные размеры

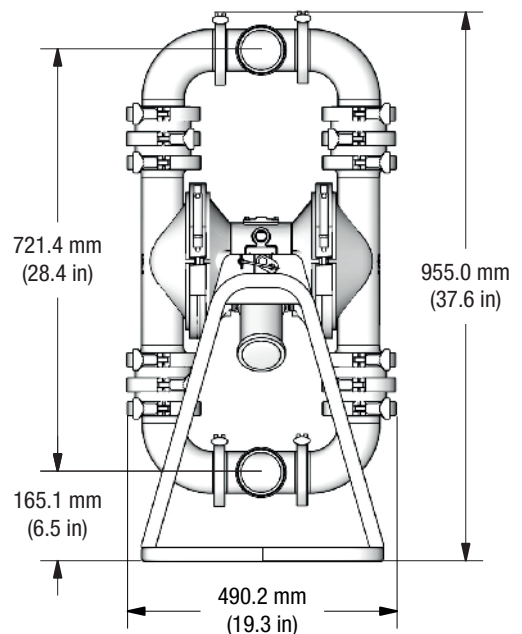
SaniForce 1590 HS

Насос с шаровым клапаном



SaniForce 3150 HS

Насос с шаровым клапаном





SaniForce 1590 3A и 3150 3A

Мембранные насосы с пневматическим приводом (сертификат 3A)

Информация для заказа

Насосы SaniForce 1590 (сертификат 3A)

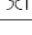
Насос с детектором утечек (3A)

Каталожный номер	Тип	Внутренний диаметр распределительного блока	Гигиеническое соединение	Мембрана	Шар
SABAAA	 Шар	48,3 мм	2" x 2"	Формованный EPDM	PTFE
SADAAA	 Шар	48,3 мм	DIN DN 50	Формованный EPDM	PTFE

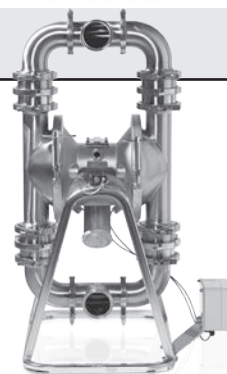
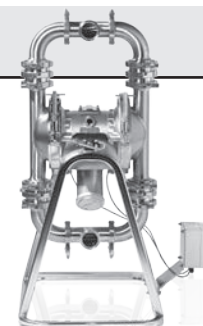
 — СЕРТИФИКАТ 199481

Насосы SaniForce 3150 (сертификат 3A)

Насос с детектором утечек (3A)

Каталожный номер	Тип	Внутренний диаметр распределительного блока	Гигиеническое соединение	Мембрана	Шар
SA1AAA	 Шар	73,7 мм	1,5" x 1,5"	Формованный EPDM	PTFE
SA2AAA	 Шар	73,7 мм	2" x 2"	Формованный EPDM	PTFE
SA3AAA	 Шар	73,7 мм	3" x 3"	Формованный EPDM	PTFE
SA4AAA	 Шар	73,7 мм	4" x 4"	Формованный EPDM	PTFE
SA5AAA	Шар	73,7 мм	3" x 3"	Формованный EPDM	PTFE
SA6AAA	 Шар	73,7 мм	DIN DN 50	Формованный EPDM	PTFE
SA7AAA	 Шар	73,7 мм	DIN DN 80	Формованный EPDM	PTFE

 — СЕРТИФИКАТ 199480



Комплект гигиенических мембран, формованный EPDM, сертификат 3A

Каталожный номер	Описание
255058	Ремкомплект мембран для насоса HS-1590
253224	Ремкомплект мембран для насоса HS-3150

Техническая спецификация

	1590, сертификат 3A	3150, сертификат 3A
Максимальное рабочее давление жидкости	8 Бар	8 Бар
Максимальная скорость подачи самотеком**	348,5 л/мин (100 галл/мин)	606 л/мин (160 галл/мин)
Максимальная высота всасывания - шаровый клапан	8,5 м (заполненный), 4,5 м (сухой)	5,5 м (заполненный), 2,7 м (сухой)
Максимальный размер перекачиваемых твердых частиц - шаровый клапан	15,8 мм	25,4 мм
Стандартный уровень звукового давления при 4,9 Бар и 50 циклах/мин	85 дБа	85 дБа
Рабочий диапазон давления воздуха	1,4 - 8 Бар (0,14 - 0,8 МПа / 20-120 ф/кв.д)	1,4 - 8 Бар (0,14 - 0,8 МПа / 20-120 ф/кв.д)
Диаметр канала подачи воздуха	0,5" npt(f)	0,5" npt(f)
Диаметр всасывающего/напорного канала (определяется по каталожному номеру)	Соединение Tri-clamp или DIN	Соединение Tri-clamp или DIN
Вес	44 кг	65 кг
Флаер	338499	338499
Руководство по эксплуатации	310622	310622

Максимальная рабочая температура мембраны

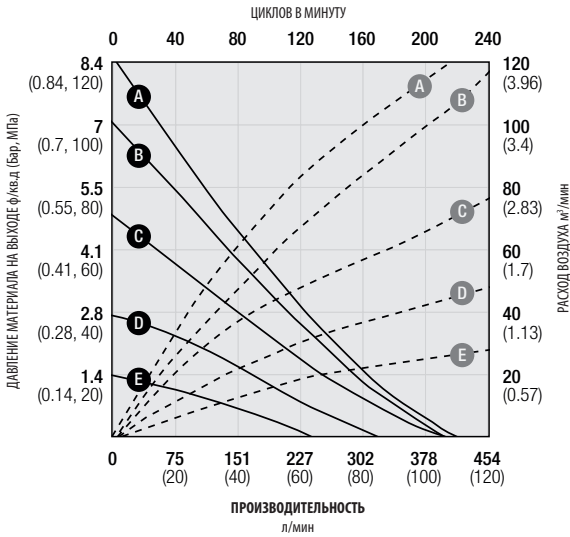
EPDM (сертифицирован 3A)	135 °C	135 °C
--------------------------	--------	--------

** *Производительность не зависит от материала изготовления мембраны Объем перекачиваемого материала за цикл зависит от высоты всасывания, давления воздуха и типа материала.

НОВИНКА  — SE1935 СОЕДИНЕНИЕ DIN

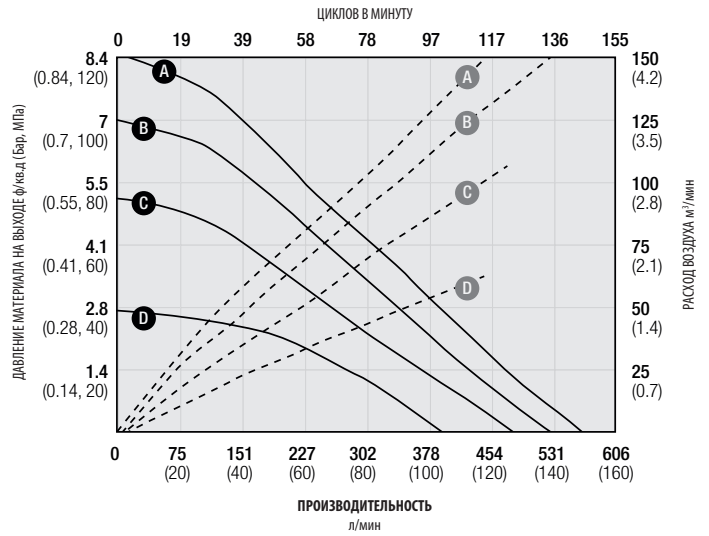
Графики характеристик насосов

Производительность SaniForce 1590 3A



ДАВЛЕНИЕ ВОЗДУХА	УСЛОВНЫЕ ОБОЗНАЧЕНИЯ
А = при 8,4 Бар	Потребление воздуха
В = при 7 Бар	----- Производительность
С = при 4,8 Бар	
Д = при 2,8 Бар	
Е = при 1,4 Бар	

Производительность SaniForce 3150 3A

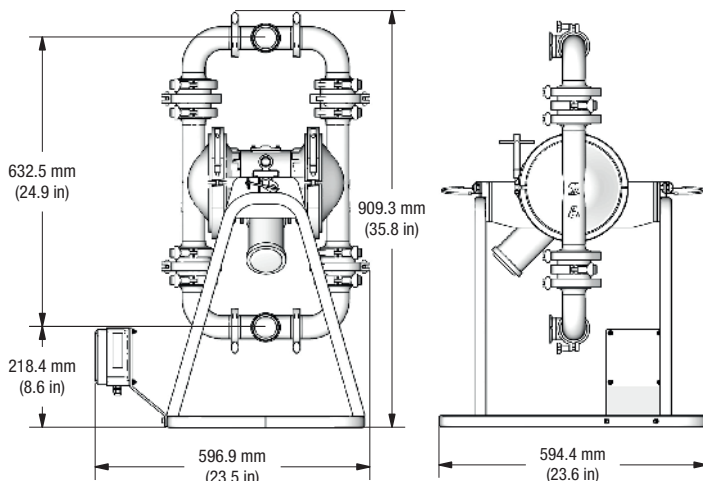


ДАВЛЕНИЕ ВОЗДУХА	УСЛОВНЫЕ ОБОЗНАЧЕНИЯ
А = при 8,4 Бар	Потребление воздуха
В = при 7 Бар	----- Производительность
С = при 4,8 Бар	
Д = при 2,8 Бар	

Габаритные размеры

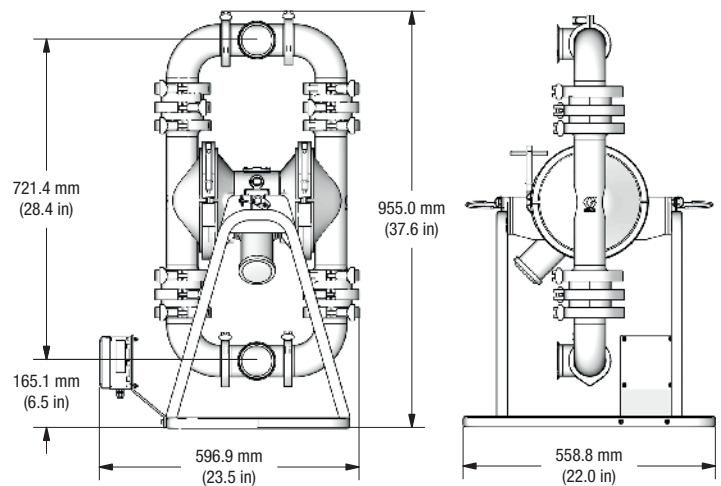
SaniForce 1590 (3A)

Насос с шаровым клапаном, 3A



SaniForce 3150 3A

Насос с шаровым клапаном, 3A



Насосы SaniForce для мясоперерабатывающих предприятий и птицефабрик

Мембранные насосы с пневматическим приводом

Информация для заказа

Каталожный номер	Тип	Внутренний диаметр распределительного блока	Гигиеническое соединение	Мембрана
SFP6F1	Лепестковый клапан	73,7 мм	3" x 3"	Santoprene
SFP7F1	Лепестковый клапан	73,7 мм	3" x 3"	Buna-N
SFP8F1	Лепестковый клапан	73,7 мм	3" x 3"	Фторэластомер
SFPAF1	 Лепестковый клапан	73,7 мм	3" x 3"	Формованный EPDM



Аксессуары

Каталожный номер	Описание
253225	Комплект мембран, Santoprene
253223	Мембрана в комплекте, Buna-N
253222	Мембрана в комплекте, фторэластомер
253224	Комплект мембран, формованный EPDM
15D990	Детектор утечек (комплект)



Лепестковый клапан

Техническая спецификация

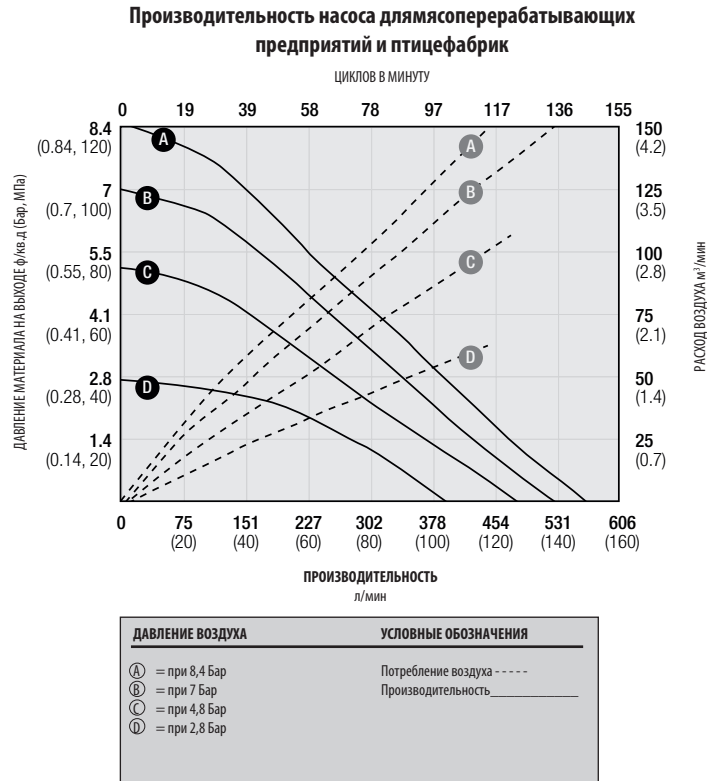
Насос для мясоперерабатывающих предприятий и птицефабрик	
Максимальное рабочее давление жидкости	8 Бар
Максимальная скорость подачи самотеком*	606 л/мин (160 галл/мин)
Максимальная высота всасывания	3,5 мм
Максимальный размер перекачиваемых твердых частиц	63,5 мм
Стандартный уровень звукового давления при 4,9 Бар и 50 циклах/мин	85 дБа
Рабочий диапазон давления воздуха	1,4 - 8 Бар (0,14 - 0,8 МПа / 20-120 ф/кв.д)
Диаметр канала подачи воздуха	0,5" npt(f)
Диаметр всасывающего/напорного канала (определяется по каталожному номеру)	Соединение Tri-clamp
Вес	66 кг
Флаер	338067
Руководство по эксплуатации	310622

Максимальная рабочая температура мембраны	
Santoprene	82,2°C
Buna-N	82,2°C
Фторэластомер	121 °C
EPDM	135 °C

*Производительность не зависит от материала изготовления мембраны. Объем перекачиваемого материала за цикл зависит от высоты всасывания, давления воздуха и типа материала.

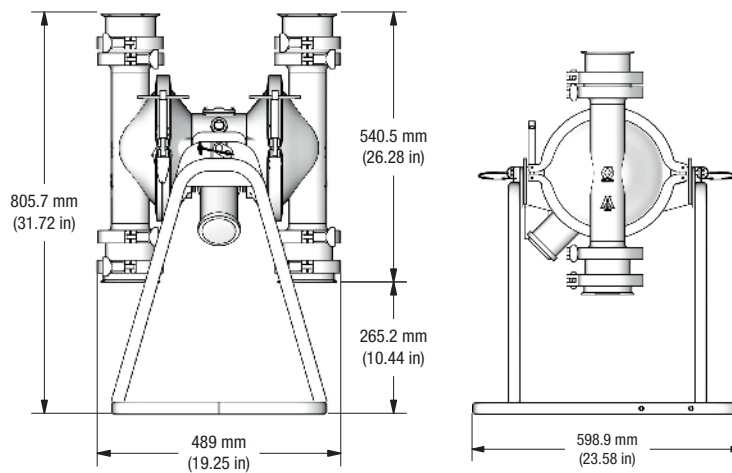
Насосы SaniForce для мясоперерабатывающих предприятий и птицефабрик

Графики характеристик насосов



Габаритные размеры

Насос для мясоперерабатывающих предприятий и птицефабрик SaniForce 3150



Поршневые насосы SaniForce 2:1, 6:1, 5:1 и 12:1

Информация для заказа

Поршневой насос 2:1

Каталожный номер	Исполнение насоса	Длина насосной части: От всасывающего до напорного канала	Входной канал	Уплотнения	Вес: кг (ф)
24N300	Два шаровых клапана	Удлиненный - 113 см	днар 5,1 см (2")	UHMWPE, Нитрил	11,8 (26)
24N344	Два шаровых клапана	Удлиненный - 113 см	днар 5,1 см (2")	PTFE, Нитрил	11,8 (26)
24R046	Два шаровых клапана	Для стандартной бочки - 95,2 см	днар 5,1 см (2")	UHMWPE, Нитрил	10,9 (24)
24R047	Два шаровых клапана	Для стандартной бочки - 95,2 см	днар 5,1 см (2")	PTFE, Нитрил	10,9 (24)

Поршневой насос 6:1

Каталожный номер	Исполнение насоса	Длина насосной части: От всасывающего до напорного канала	Входной канал	Уплотнения	Вес: кг (ф)
24E840	Два шаровых клапана	По высоте бочки - 92,4 см	3,6 см (1,44"), с прорезями	Vitna, Nylon (полиамид), Нитрил и Полихлоропрен	16,7 (36,9)
24G740	Два шаровых клапана	По высоте бочки, комплект для установки на раму - 92,4 см	15,2 см зажим	Vitna, Nylon (полиамид), Нитрил и Полихлоропрен	17 (38)
24E839	Два шаровых клапана	По высоте бочки - 92,4 см	3,6 см (1,44"), с прорезями	PTFE	16,7 (36,9)
24E838	Два шаровых клапана	Укороченный - 38,3 см	6,3 см зажим	Vitna, UHMWPE и Полихлоропрен	13,1 (28,9)
24E837	Два шаровых клапана	Укороченный - 38,3 см	6,3 см зажим	PTFE	16,7 (36,9)
24E836	Прайминг-поршень	Укороченный - 40,6 см	5,8 см (2,3") прайминг-поршень	Vitna, Nylon (полиамид), Нитрил и Полихлоропрен	16,8 (33,8)
24G739	Прайминг-поршень	По высоте бочки, комплект для установки на раму - 40,6 см	15,2 см зажим	Vitna, Nylon (полиамид), Нитрил и Полихлоропрен	16 (35)
24F942	Два шаровых клапана	По высоте контейнера - 124 см	3,6 см, с прорезями	Vitna, Nylon (полиамид), Нитрил и Полихлоропрен	18 (39,7)

Поршневой насос 5:1

Каталожный номер	Исполнение насоса	Длина насосной части: От всасывающего до напорного канала	Входной канал	Уплотнения	Вес: кг (ф)
24F195	Два шаровых клапана	По высоте бочки - 93,4 см	10,2 см (4"), с прорезями	Vitna, PTFE, UHMWPE и Viton*	54,1 (119)
24E833	Два шаровых клапана	Укороченный - 51,8 см	10,2 см (4"), с прорезями	Vitna, PTFE, UHMWPE и Viton*	41,4 (91,3)
24G742	Два шаровых клапана	По высоте бочки, комплект для установки на раму - 51,8 см	15,2 см зажим	Vitna, PTFE, UHMWPE и Viton*	43 (95)
24E831	Прайминг-поршень	По высоте бочки - 65,7 см	10,2 см Прайминг-поршень	Vitna, PTFE, UHMWPE и Полихлоропрен Nylon (полиамид) и Viton*	43,2 (95,3)
24G741	Прайминг-поршень	По высоте бочки, комплект для установки на раму - 65,7 см	15,2 см зажим	Vitna, PTFE, UHMWPE и Полихлоропрен Nylon (полиамид) и Viton*	45 (99)
24F196	Два шаровых клапана	Укороченный с впускным коленом - 64,0 см	Колено, 90° 6,3 см зажим	Vitna, Viton*, PTFE и UHMWPE	42,2 (93,1)
24F197	Два шаровых клапана	Укороченный - 49,0 см	10,2 см зажим	Vitna, PTFE, силикон, Viton* и UHMWPE	41,1 (90,6)

Поршневой насос 12:1

Каталожный номер	Исполнение насоса	Длина насосной части: От всасывающего до напорного канала	Входной канал	Уплотнения	Вес: кг (ф)
24F625	Прайминг-поршень	Укороченный, установка на раму - 40,8 см	15,2 см зажим	Ацеталь, PTFE, нитрил и UHMWPE	55 (122)
24F626*	Прайминг-поршень	Укороченный, установка на раму - 40,8 см	15,2 см зажим	Ацеталь, PTFE, нитрил и UHMWPE	55 (122)

OD = Внешний Диаметр, CR= Полихлоропрен *Для использования с клейкими вязкими материалами

Мопак 5:1

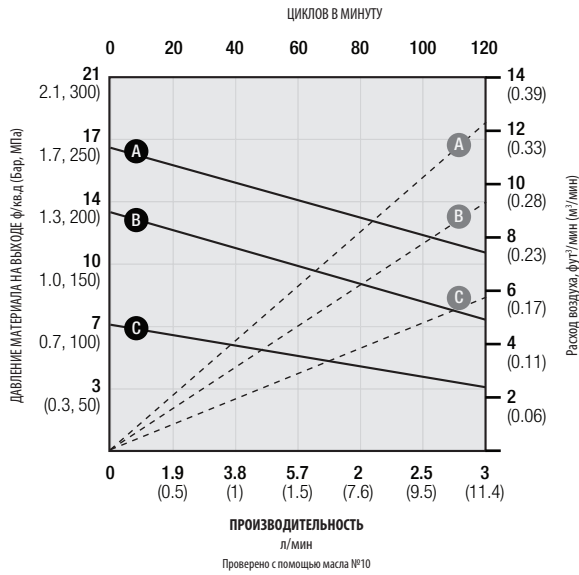
Каталожный номер	Исполнение насоса	Длина насосной части: От всасывающего до напорного канала	Входной канал	Уплотнения	Вес: кг (ф)
207550	Два шаровых клапана	По высоте бочки - 93,3 см	внешний диаметр - 5,3 см	Vitna, Неопрен	15 (33)

Техническая спецификация

SaniForce	Поршневой насос 2:1	Поршневой насос 6:1	Поршневой насос 5:1	Поршневой насос 12:1
Коэффициент сжатия	2,5:1	6:1	5:1	12:1
Максимальное давление жидкости	17 Бар	45 Бар (680 ф/кв.д)	28,3 Бар	100 Бар
Максимальная производительность при 60 циклах в минуту	5,7 л/мин	15,1 л/мин	53 л/мин	32 л/мин
Расход воздуха при 60 циклах в минуту	0,17 м³/мин при 7 Бар (100 ф/кв.д)	0,82 м³/мин при 7 Бар (100 ф/кв.д)	2,1 м³/мин при 5,5 Бар (80 ф/кв.д)	3,6 м³/мин при 7 Бар (100 ф/кв.д)
Объем за цикл	0,095 л (0,025 gallon)	0,25 л (0,067 gallon)	0,87 л (0,23 gallon)	0,53 л (0,14 gallon)
Максимальная рабочая температура (жидкость)	82°C	121 °C	60 °C	71 °C
Максимальная рабочая температура (пневмомотор)	48,8°C	48,8°C	48,8°C	48,8°C
Максимальный размер перекачиваемых твердых частиц	3,2 мм	3,2 мм	6,4 мм	6,4 мм
Максимальное давление сжатого воздуха на входе	7 Бар	7 Бар	5,5 Бар	7 Бар
Диаметр канала подачи воздуха	3/8 npt	1/2 npsm(f)	1/2 npsm(f)	1/2 npsm(f)
Диаметр выходного канала	2,5 см Tri-Clamp	3,8 см Tri-Clamp	5,1 см Tri-Clamp	5,1 см Tri-Clamp
Флаер	338591	338591	338591	338591
Руководство по эксплуатации	3A2977	3A0733	3A0734	3A0735

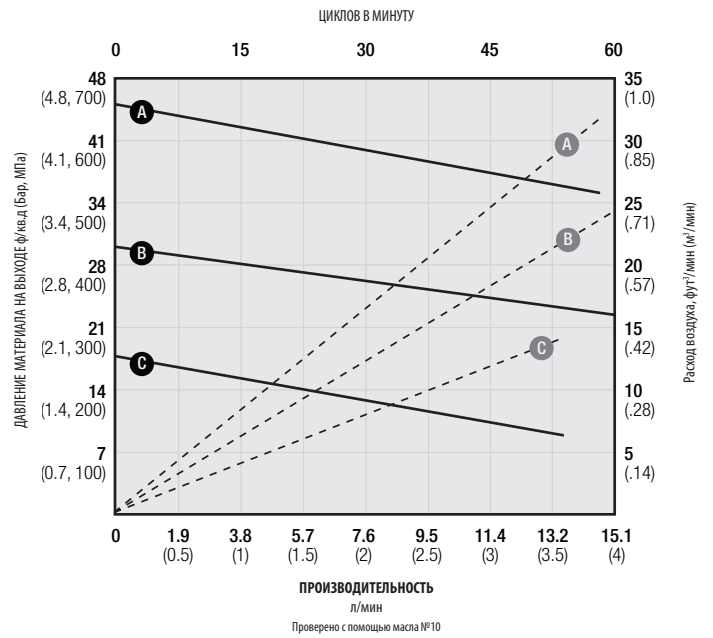
Графики характеристик насосов

Производительность поршневого насоса 2:1



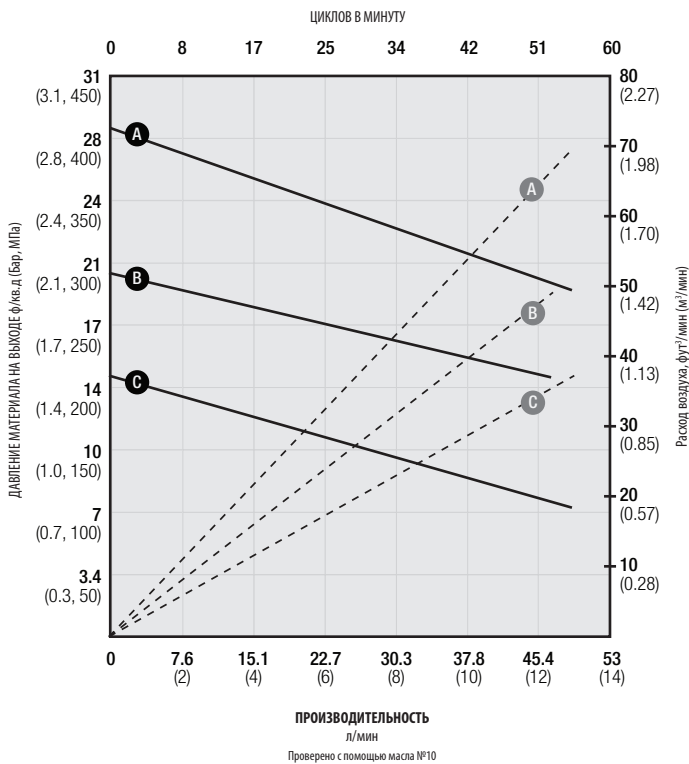
ДАВЛЕНИЕ ВОЗДУХА	УСЛОВНЫЕ ОБОЗНАЧЕНИЯ
А = при 7 Бар	Потребление воздуха - - - - -
В = при 4,8 Бар	Производительность _____
С = при 2,8 Бар	

Производительность поршневого насоса 6:1



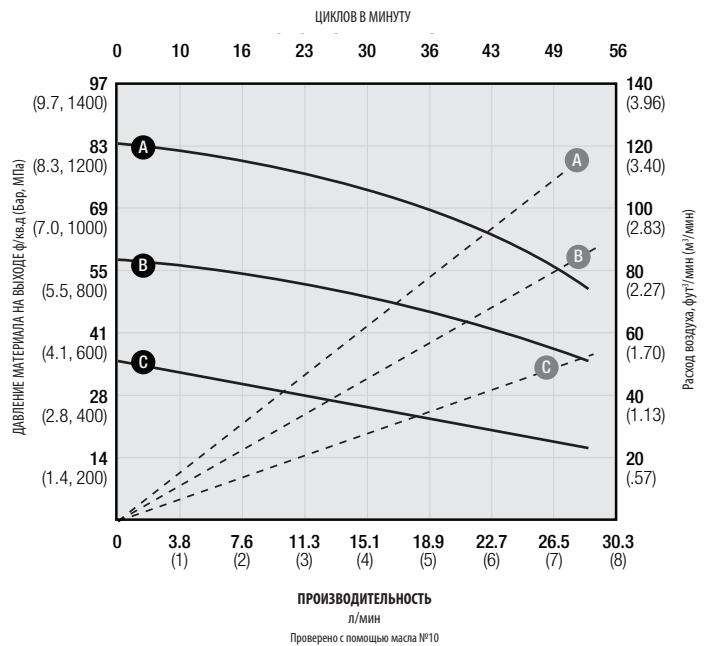
ДАВЛЕНИЕ ВОЗДУХА	УСЛОВНЫЕ ОБОЗНАЧЕНИЯ
А = при 7 Бар	Потребление воздуха - - - - -
В = при 4,8 Бар	Производительность _____
С = при 2,8 Бар	

Поршневой насос 5:1



ДАВЛЕНИЕ ВОЗДУХА	УСЛОВНЫЕ ОБОЗНАЧЕНИЯ
А = при 5,5 Бар	Потребление воздуха - - - - -
В = при 4,1 Бар	Производительность _____
С = при 2,8 Бар	

Поршневой насос 12:1

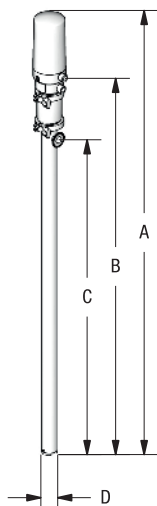


ДАВЛЕНИЕ ВОЗДУХА	УСЛОВНЫЕ ОБОЗНАЧЕНИЯ
А = при 7 Бар	Потребление воздуха - - - - -
В = при 4,8 Бар	Производительность _____
С = при 2,8 Бар	

Поршневые насосы SaniForce

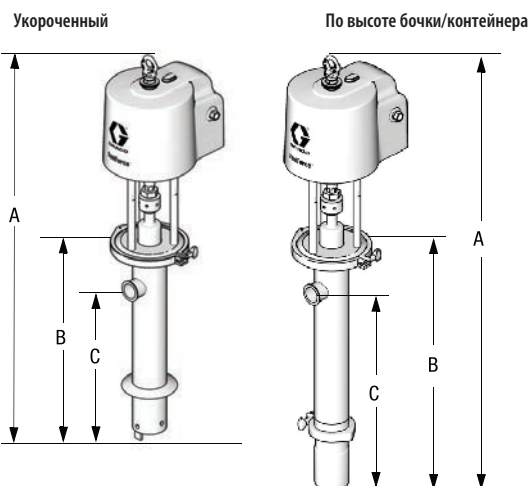
Габаритные размеры

SaniForce 2:1



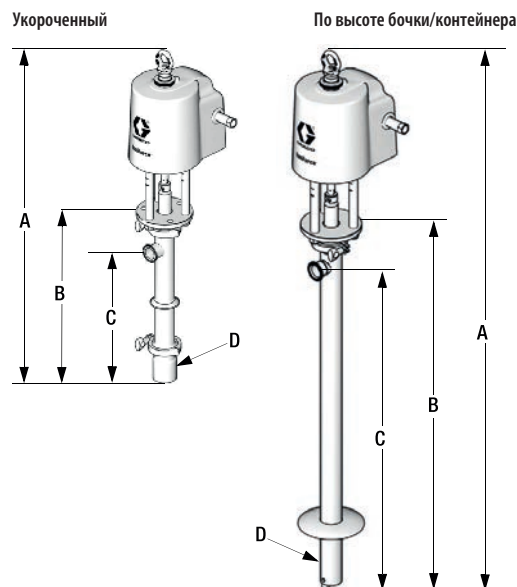
Модель	A	B	C	D
24N300 и 24N344	157,2 (61,9)	136,4 (53,7)	113,0 (44,5)	5,0 (1,972)
24R046 и 24R047	139,4 (54,9)	118,6 (46,7)	95,2 (37,5)	5,0 (1,972)

SaniForce 5:1



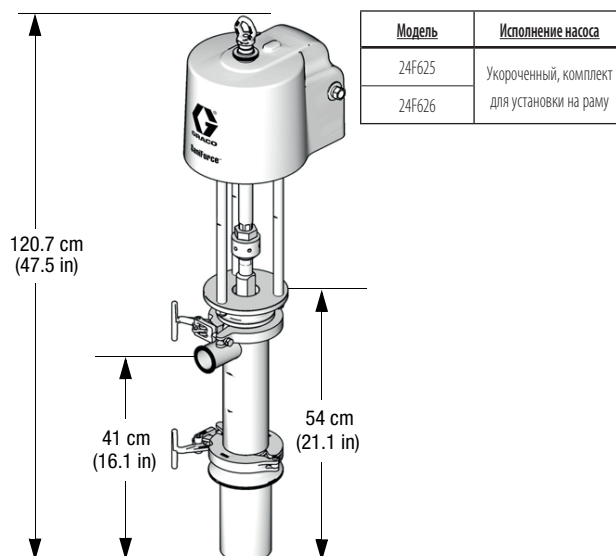
Модель	Исполнение насоса	A см	B см	C см
24G742	Укороченный, два шаровых клапана	131 (51,5)	66 (25,9)	52 (20,4)
24E833				
24F196	Укороченный, два шаровых клапана	143 (56,3)	78 (30,7)	64 (25,2)
24F197	По высоте контейнера, два шаровых клапана	128 (50,4)	63 (24,8)	49 (19,3)
24G741	По высоте бочки, прайминг-поршень	145 (57,0)	80 (31,3)	66 (25,9)
24E831				
24F195	По высоте бочки, два шаровых клапана	172 (67,9)	107 (42,3)	93 (36,8)

SaniForce 6:1



Модель	Вес кг (ф)	Исполнение насоса	A см	B см	C см	D (внешний диаметр) см
24E836	15 (34)	Прайминг-поршень, укороченный	102 (40,1)*	52 (20,6)*	41 (16)*	6,4 (2,5)*
24G739	16 (35)					
24E837	17 (37)	Укороченный, два шаровых клапана	100 (39,2)	50 (19,7)	38 (15,1)	5,1 (2,0)
24E838	13 (29)					
24G740	17 (38)	Два шаровых клапана, По высоте бочки	154 (60,5)	104 (41)	92 (36,4)	5,1 (2,0)
24E839	17 (37)					
24E840	17 (37)					
24F942	18 (40)	Два шаровых клапана, По высоте контейнера	185 (73)	136 (53,5)	124 (48,9)	5,1 (2,0)

SaniForce 12:1



Модель	Исполнение насоса
24F625	Укороченный, комплект для установки на раму
24F626	

Информация для заказа

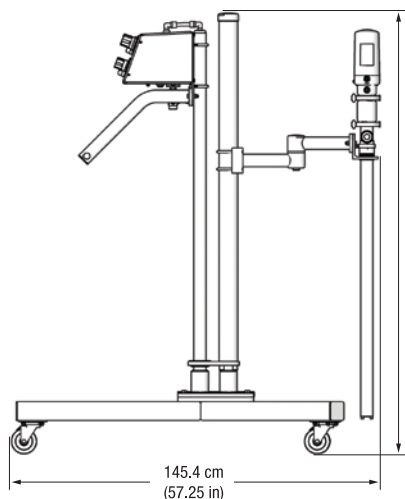
Подъемники SaniForce

Модель	Тележка и рукоятка	Стационарное основание	Модель насоса Husky	Уплотнения	Кронштейны для крепления насоса	Вес
24V310	✓		–	–	24V303	138 кг
24V311		✓	–	–	24V303	77 кг
24V312	✓		–	–	24V307	138 кг
24V313		✓	–	–	24V307	77 кг
24V314	✓		–	–	24V304	138 кг
24V315		✓	–	–	24V304	77 кг
24V316	✓		2:1	UHMWPE	24V303	150 кг
24V317	✓		2:1	PTFE	24V303	150 кг
24V318		✓	2:1	UHMWPE	24V303	88 кг
24V319		✓	2:1	PTFE	24V303	88 кг
24V320	✓		6:1	Buna-N	24V307	155 кг
24V321	✓		6:1	PTFE	24V307	155 кг
24V322		✓	6:1	Buna-N	24V307	94 кг
24V323		✓	6:1	PTFE	24V307	94 кг
24V324	✓		5:1	Различные материалы	24V304	193 кг
24V325		✓	5:1	Различные материалы	24V304	132 кг



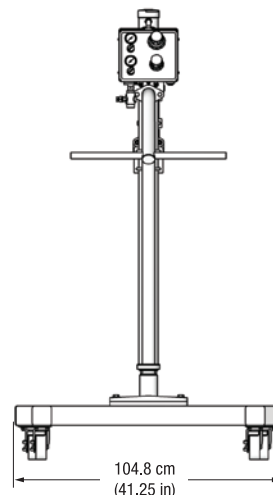
Подъемники SaniForce

Передвижная модель



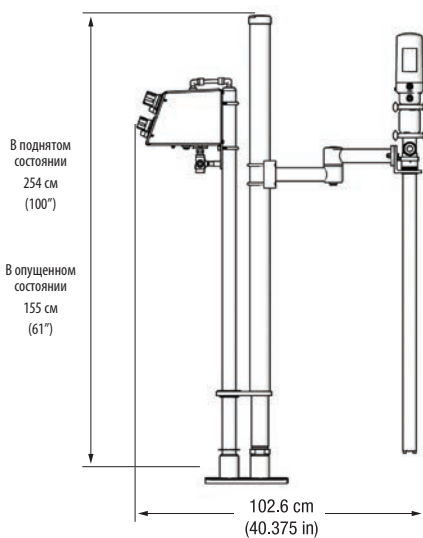
В поднятом состоянии
277 см
(109")

В опущенном состоянии
178 см
(70")



104.8 cm
(41.25 in)

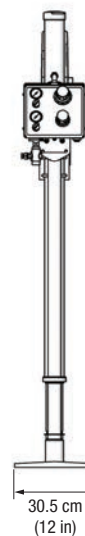
Стационарная модель



В поднятом состоянии
254 см
(100")

В опущенном состоянии
155 см
(61")

102.6 cm
(40.375 in)



30.5 cm
(12 in)

Техническая спецификация

Подъемник SaniForce	Поршневой насос 2:1	Поршневой насос 6:1	Поршневой насос 5:1
Максимальная грузоподъемность	91 кг	91 кг	91 кг
Максимальная температура окружающей среды (пневмомотор)	49 °C	49 °C	49 °C
Максимальное рабочее давление жидкости	17 Бар (1,7 МПа / 250 ф/кв.д)	28,3 Бар	44,8 Бар
Диаметр канала подачи воздуха	3/8 npt(f)	1/2 npt(f)	1/2 npt(f)
Максимальное давление воздуха на входе	7 Бар	6,9 Бар	5,5 Бар
Уровень звукового давления	См. руководство по эксплуатации насоса	См. руководство по эксплуатации насоса	См. руководство по эксплуатации насоса
Смазываемые детали	См. руководство по эксплуатации насоса	См. руководство по эксплуатации насоса	См. руководство по эксплуатации насоса
Флаер	338591	338591	338591
Руководство по эксплуатации	3A2977	3A0733	3A0734

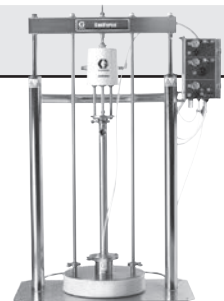
Насосные установки для бочек серии SaniForce

Насосные установки

Информация для заказа

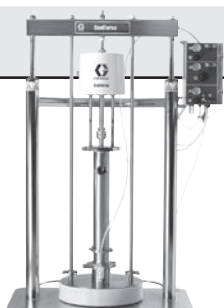
Насосные установки для бочек на базе поршневого насоса SaniForce 6:1

Каталожный номер	Каталожный номер насоса	Исполнение насоса	Материал изготовления рама	Каталожный номер плиты	Каталожный номер манжеты	Исполнение панели управления	Вес кг (ф)
24D776	24G739	Прайминг-поршень	Нержавеющая сталь	16G240	16G242	Открытого типа	160 (353)
24D780	24G739	Прайминг-поршень	Углеродистая сталь*	16G240	16G242	Открытого типа	169 (372)
24D782	24G739	Прайминг-поршень	Нержавеющая сталь	16G240	16G242	Закрытого типа, нерж. сталь	166 (367)
24D788	24G740	Два шаровых клапана	Нержавеющая сталь	16G240	16G242	Открытого типа	161 (356)
24D792	24G740	Два шаровых клапана	Углеродистая сталь*	16G240	16G242	Открытого типа	170 (375)
24D794	24G740	Два шаровых клапана	Нержавеющая сталь	16G240	16G242	Закрытого типа, нерж. сталь	168 (370)



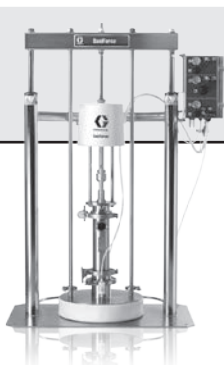
Насосные установки для бочек на базе поршневого насоса SaniForce 5:1

Каталожный номер	Каталожный номер насоса	Исполнение насоса	Материал изготовления рама	Каталожный номер плиты	Каталожный номер манжеты	Исполнение панели управления	Вес кг (ф)
24D708	24G741	Прайминг-поршень	Нержавеющая сталь	16G240	16G242	Открытого типа	187 (413)
24D712	24G741	Прайминг-поршень	Углеродистая сталь*	16G240	16G242	Открытого типа	196 (433)
24D714	24G741	Прайминг-поршень	Нержавеющая сталь	16G240	16G242	Закрытого типа, нерж. сталь	194 (428)
16G240	24G742	Два шаровых клапана	Нержавеющая сталь	16G240	16G242	Открытого типа	189 (417)
24D724	24G742	Два шаровых клапана	Углеродистая сталь*	16G240	16G242	Открытого типа	198 (437)
24D726	24G742	Два шаровых клапана	Нержавеющая сталь	16G240	16G242	Закрытого типа, нерж. сталь	196 (432)



Насосная установка для бочек на базе поршневого насоса SaniForce 12:1

Каталожный Номер	Модель насоса Husky Номер	Исполнение насоса	Материал изготовления рама	Выдавливатель		Исполнение панели управления	Вес кг (ф)
				Каталожный номер плиты	Каталожный номер манжеты		
24D647	24F625	Прайминг-поршень	Нержавеющая сталь	16G240	16G242	Открытого типа	200 (440)
24D651	24F625	Прайминг-поршень	Углеродистая сталь*	16G240	16G242	Открытого типа	208 (459)
24D653	24F625	Прайминг-поршень	Нержавеющая сталь	16G240	16G242	Закрытого типа, нерж. сталь	206 (454)
24F188**	24F626	Прайминг-поршень	Нержавеющая сталь	16G240	16G242	Открытого типа	200 (440)
24F189**	24F626	Прайминг-поршень	Углеродистая сталь*	16G240	16G242	Открытого типа	208 (459)
24F190**	24F626	Прайминг-поршень	Нержавеющая сталь	16G240	16G242	Закрытого типа, нерж. сталь	206 (454)
24U568**†	24F626	Прайминг-поршень	Нержавеющая сталь	16K938	16G242	Открытого типа	209 (460)
24F188**	24F626	Прайминг-поршень	Нержавеющая сталь	16G240	16G242	Открытого типа	200 (440)
24F189**	24F626	Прайминг-поршень	Углеродистая сталь*	16G240	16G242	Открытого типа	208 (459)
24F190**†	24F626	Прайминг-поршень	Нержавеющая сталь	17B191	16G242	Закрытого типа, нерж. сталь	206 (454)



*CS = окрашенная углеродистая сталь **Для работы с высоковязкими материалами † = Прижимная плита конической формы

Техническая спецификация

Насосные установки для бочек	Насос 6:1, два шаровых клапана	Насос 6:1, прайминг-поршень	Насос 5:1, два шаровых клапана	Насос 5:1, прайминг-поршень	Насос 12:1, прайминг-поршень	3150 HS	2150 HS
Максимальное рабочее давление жидкости	44,8 Бар (4,1 МПа - 600 ф/кв.д)	44,8 Бар (4,1 МПа - 600 ф/кв.д)	28,3 Бар (2,8 МПа / 400 ф/кв.д)	28,3 Бар (2,8 МПа / 400 ф/кв.д)	100 Бар (8,3 МПа / 1200 ф/кв.д)	8,3 Бар (0,83 МПа - 120 ф/кв.д)	8,3 Бар (0,83 МПа - 120 ф/кв.д)
Максимальная производительность при 60 циклах в минуту	15,1 л/мин	15,1 л/мин	53 л/мин	53 л/мин	32 л/мин	227 л/мин	227 л/мин
Максимальная производительность при 100 циклах в минуту	—	—	—	—	—	378 л/мин	378 л/мин
Вязкость	До 75 000 сПуаз	До 125 000 сПуаз	До 200 000 сПуаз	До 750 000 сПуаз	До 1 000 000 сПуаз	До 100 000 сПуаз	До 100 000 сПуаз
Максимальное давление воздуха на входе	7 Бар (0,7 МПа - 100 ф/кв.д)	7 Бар (0,7 МПа - 100 ф/кв.д)	5,5 Бар (0,6 МПа - 80 ф/кв.д)	5,5 Бар (0,6 МПа - 80 ф/кв.д)	7 Бар (0,7 МПа - 100 ф/кв.д)	8,3 Бар (0,8 МПа)	8,3 Бар (0,8 МПа)
Диаметр канала подачи воздуха (панель управления: закрытого типа, открытого типа)	1/2 npt(f), 3/4 npt(f)	1/2 npt(f), 3/4 npt(f)	1/2 npt(f), 3/4 npt(f)	1/2 npt(f), 3/4 npt(f)	1/2 npt(f), 3/4 npt(f)	1/2 npt(f), 3/4 npt(f)	1/2 npt(f), 3/4 npt(f)
Эффективность извлечения продукта	До 99%	До 99%	До 99%	До 99%	До 99%	До 99%	До 99%
Флаер	338590	338590	338590	338590	338590	338590	338590
Руководство по эксплуатации	3A0591	3A0591	3A0591	3A0591	3A0591	3A0591	3A0591

* Указана производительность при полном вытеснении жидкости с удельным весом равным 1

Насосные установки для бочек серии SaniForce

Информация для заказа

Насосные установки для бочек на базе асептического мембранного насоса SaniForce 3150 HS

Каталожный номер	Каталожный номер насоса	Исполнение насоса	Материал изготовления рама	Каталожный номер плиты	Каталожный номер манжеты	Исполнение панели управления	Вес кг (ф)	Материал изготовления мембран	Материал изготовления шаров
24J364	24J389	Шар	Нержавеющая сталь	16G241	16G242	Открытого типа	194 (428)	PTFE/EPDM	PTFE
24J365	24J389	Шар	Углеродистая сталь	16G241	16G242	Открытого типа	201 (443)	PTFE/EPDM	PTFE
24J366	24J389	Шар	Нержавеющая сталь	16G241	16G242	Закрытого типа, нерж. сталь	201 (443)	PTFE/EPDM	PTFE
24D922	24C124	Шар	Нержавеющая сталь	16G241	16G242	Открытого типа	194 (428)	EPDM (3A)	PTFE
24D926	24C124	Шар	Углеродистая сталь*	16G241	16G242	Открытого типа	201 (443)	EPDM (3A)	PTFE
24D928	24C124	Шар	Нержавеющая сталь	16G241	16G242	Закрытого типа, нерж. сталь	201 (443)	EPDM (3A)	PTFE
24D932	248273	Шар	Углеродистая сталь*	16G241	16G242	Открытого типа	201 (443)	Santoprene	Santoprene
24D936	248273	Шар	Нержавеющая сталь	16G241	16G242	Закрытого типа, нерж. сталь	200 (442)	Santoprene	Santoprene
24D940	248273	Шар	Нержавеющая сталь	16G241	16G242	Открытого типа	194 (428)	Santoprene	Santoprene
24D944	248274	Лепестковый клапан	Нержавеющая сталь	16G241	16G242	Открытого типа	194 (428)	Santoprene	–
24D948	248274	Лепестковый клапан	Углеродистая сталь*	16G241	16G242	Открытого типа	201 (443)	Santoprene	–
24D952	248274	Лепестковый клапан	Нержавеющая сталь	16G241	16G242	Закрытого типа, нерж. сталь	200 (442)	Santoprene	–

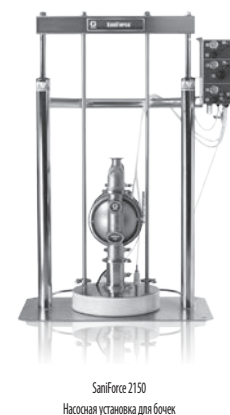
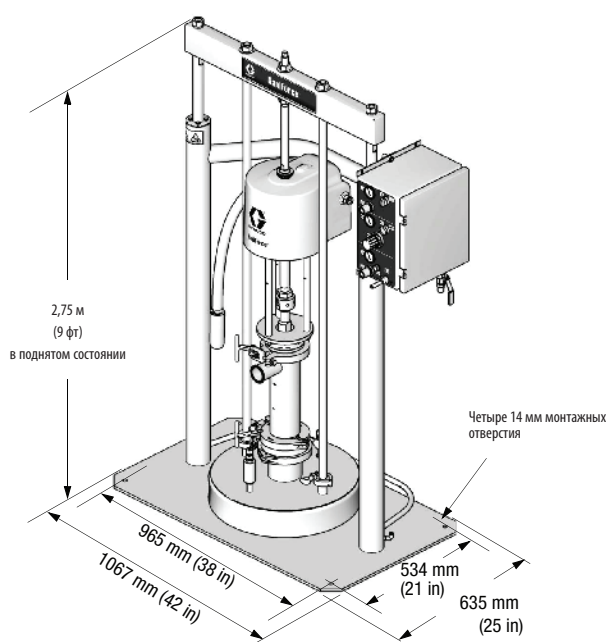
Насосные установки для бочек на базе мембранного насоса SaniForce 2150

Каталожный номер	Каталожный номер насоса	Исполнение насоса	Материал изготовления рама	Каталожный номер плиты	Каталожный номер манжеты	Исполнение панели управления	Вес кг (ф)	Материал изготовления мембран	Материал изготовления шаров
24G542	24G743	Шар	Нержавеющая сталь	16G241	16G242	Открытого типа	204 (450)	Опрессованный/формованный PTFE	PTFE
24F191	24G743	Шар	Углеродистая сталь*	16G241	16G242	Открытого типа	210 (464)	Опрессованный/формованный PTFE	PTFE
24G543	24G743	Шар	Нержавеющая сталь	16G241	16G242	Закрытого типа, нерж. сталь	210 (464)	Опрессованный/формованный PTFE	PTFE
24F192	24G744	Шар	Нержавеющая сталь	16G241	16G242	Открытого типа	204 (450)	Santoprene	Утяжеленный полихлоропрен
24F193	24G744	Шар	Углеродистая сталь*	16G241	16G242	Открытого типа	210 (464)	Santoprene	Утяжеленный полихлоропрен
24F194	24G744	Шар	Нержавеющая сталь	16G241	16G242	Закрытого типа, нерж. сталь	210 (464)	Santoprene	Утяжеленный полихлоропрен

* окрашенная углеродистая сталь

Габаритные размеры

Насосные установки SaniForce для перекачивания из бочек



Насосные установки SaniForce BES для контейнеров

Насосные установки

Информация для заказа

SaniForce BES

Каталожный номер установки BES	Максимальное рабочее давление жидкости по каждому насосу, Бар (МПа, ф/кв.д)	Исполнение насоса	Количество насосов	Модель насосов	Исполнение панели управления	Прижимная плита, извлечение материала из контейнера
BESAAC	28 (2,8 / 400)	Два шаровых клапана	2	SaniForce 5:1	Руководство по эксплуатации	Buckhorn 315
BESA4C	28 (2,8 / 400)	Два шаровых клапана	2	SaniForce 5:1	Руководство по эксплуатации	Pallecon
BESA7A	28 (2,8 / 400)	Два шаровых клапана	2	SaniForce 5:1	Электронный	Plywood
BESA7C	28 (2,8 / 400)	Два шаровых клапана	2	SaniForce 5:1	Руководство по эксплуатации	Plywood
BESA7F	28 (2,8 / 400)	Два шаровых клапана	2	SaniForce 5:1	Электронный	Plywood
BESB7B	28 (2,8 / 400)	Два шаровых клапана	4	SaniForce 5:1	Электронный	Plywood
BESB7D	28 (2,8 / 400)	Два шаровых клапана	4	SaniForce 5:1	Руководство по эксплуатации	Plywood
BESEAC	83 (8,3 / 1450)	Прайминг-поршень	2	SaniForce 12:1	Руководство по эксплуатации	Buckhorn 315
BESE1A	83 (8,3 / 1450)	Прайминг-поршень	2	SaniForce 12:1	Электронный	Arena
BESE1C	83 (8,3 / 1450)	Прайминг-поршень	2	SaniForce 12:1	Руководство по эксплуатации	Arena
BESE5C	83 (8,3 / 1450)	Прайминг-поршень	2	SaniForce 12:1	Руководство по эксплуатации	Pallecon
BESE7C	83 (8,3 / 1450)	Прайминг-поршень	2	SaniForce 12:1	Руководство по эксплуатации	Plywood
BESF6B	83 (8,3 / 1450)	Прайминг-поршень	4	SaniForce 12:1	Электронный	Arena
BESF6D	83 (8,3 / 1450)	Прайминг-поршень	4	SaniForce 12:1	Руководство по эксплуатации	Arena
BESF7D	83 (8,3 / 1450)	Прайминг-поршень	4	SaniForce 12:1	Руководство по эксплуатации	Plywood
BESF9B	83 (8,3 / 1450)	Прайминг-поршень	4	SaniForce 12:1	Электронный	TNT
BESF9D	83 (8,3 / 1450)	Прайминг-поршень	4	SaniForce 12:1	Руководство по эксплуатации	TNT



Примечание: Возможен заказ установок, предназначенных для других типов контейнеров (не риффорд, арена и райлетон). Более подробную информацию Вы можете получить у торгового представителя компании Graco. Установки для перекачивания материала из контейнеров с электронным управлением не имеют сертификата соответствия ECI

Техническая спецификация

SaniForce BES

Каталожный номер	BESAxx	BESBxx	BESDxx	BESExx	BESFxx
Максимальное рабочее давление жидкости	28 Бар (2,8 МПа / 400 ф/кв.д)		45 Бар (4,1 МПа / 650 ф/кв.д)	100 Бар	100 Бар
Параметры сжатого воздуха	5,5-7 Бар (0,55-0,7 МПа / 80-100 ф/кв.д)		5,5-7 Бар (0,55-0,7 МПа / 80-100 ф/кв.д)	5,5-7 Бар (0,55-0,7 МПа / 80-100 ф/кв.д)	5,5-7 Бар (0,55-0,7 МПа / 80-100 ф/кв.д)
Характеристики панели пневмоуправления					
Максимальное давление воздуха на входе	5,5 Бар		7 Бар	7 Бар	7 Бар
Диаметр канала подачи воздуха	3/4" npt(f)		3/4" npt(f)	3/4" npt(f)	3/4" npt(f)
Диаметр канала подачи воздуха (на насос)	1" npt(f)		1" npt(f)	1" npt(f)	1" npt(f)
Объем перекачиваемого материала за цикл (для каждого насоса)	0,87 л/цикл		0,23 л/цикл	0,54 л/цикл	0,53 л/цикл
Максимальная производительность при 60 циклах/мин*	106 л/мин	212 л/мин	30 л/мин	64 л/мин	128 л/мин
Коэффициент увеличения давления	5:1		6:1	12:1	12:1
Потребление воздуха при 2,8 Бар (для каждого насоса)	~ 0,84 м³/мин за 3,78 л/мин 2,95 фз/мин за галл/мин		~ 106,2 м³/мин за 3,78 л/мин 3,75 фз/мин за галл/мин	~ 212,4 м³/мин за 3,78 л/мин 7,5 фз/мин за галл/мин	~ 212,4 м³/мин за 3,78 л/мин 7,5 фз/мин за галл/мин
Тип напорного канала	2", Tri-Clamp		1,5" tri-clamp	2", Tri-Clamp	2", Tri-Clamp
Интерфейсы	Последовательный RS232		Последовательный RS232	Последовательный RS232	Последовательный RS232
Электропитание	110 В AC (60 Гц), 15А		110 В AC (60 Гц), 15А	110 В AC (60 Гц), 15А	110 В AC (60 Гц), 15А
Габаритные размеры м (дюйм)	1,75 Ш x 1,52 Д x 3,0 В (69 Ш x 60 Д x 118,8 В)		1,75 Ш x 1,52 Д x 3,0 В (69 Ш x 60 Д x 118,8 В)	1,75 Ш x 1,52 Д x 3,0 В (69 Ш x 60 Д x 118,8 В)	1,75 Ш x 1,52 Д x 3,0 В (69 Ш x 60 Д x 118,8 В)
Флаер	338589		338589	338589	338589
Руководство по эксплуатации	311163		311163	311163	311163

* Указана производительность при полном вытеснении жидкости с удельным весом равным 1

Примечание: В зависимости от типа используемого контейнера Вы можете заказать необходимую модификацию установки BES. Более подробную информацию Вы сможете получить у торгового представителя компании Graco.

Насосные установки SaniForce BES для контейнеров

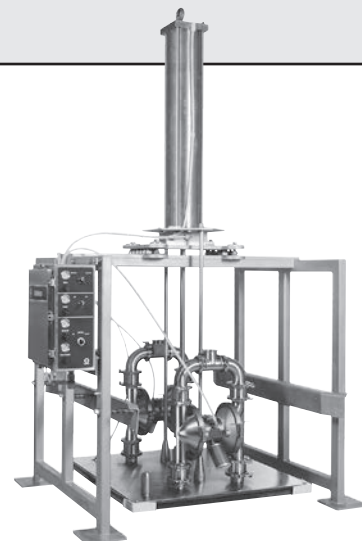
Информация для заказа

SaniForce 3150 BES

Каталожный номер	Тип	Производитель контейнера	Исполнение панели управления	Диаметр напорного канала	Материал изготовления мембран/ шаров**
BES3P3	Шар	Plywood	Руководство по эксплуатации	76 мм	Santoprene/ PTFE
BES3P1	Шар	Plywood	Электронный	76 мм	Santoprene/ PTFE
BES4P3	Лепестковый клапан	Plywood	Руководство по эксплуатации	76 мм	Santoprene/ -
BES8B3	Шар	Pallecon	Руководство по эксплуатации	76 мм	EPDM (3A)
BES3A1	Шар	Arena	Электронный	76 мм	Santoprene/ PTFE
BES4A1	Лепестковый клапан	Arena	Электронный	76 мм	Santoprene/ -

Примечание: Информацию, необходимую для заказа насосов, устанавливаемых на определенный тип контейнеров, можно получить у менеджера по продажам. Установка для перекачивания материала из контейнеров с электронным управлением не имеет сертификата соответствия ЕС!

** сертифицированная 3A EPDM мембрана, используется в случае работы оборудования в тяжелых условиях эксплуатации.



Техническая спецификация

SaniForce 3150 BES

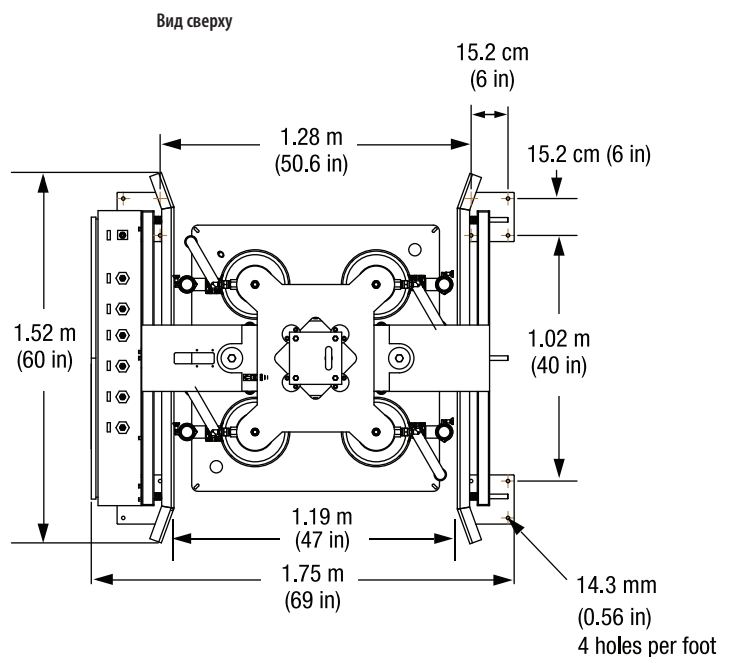
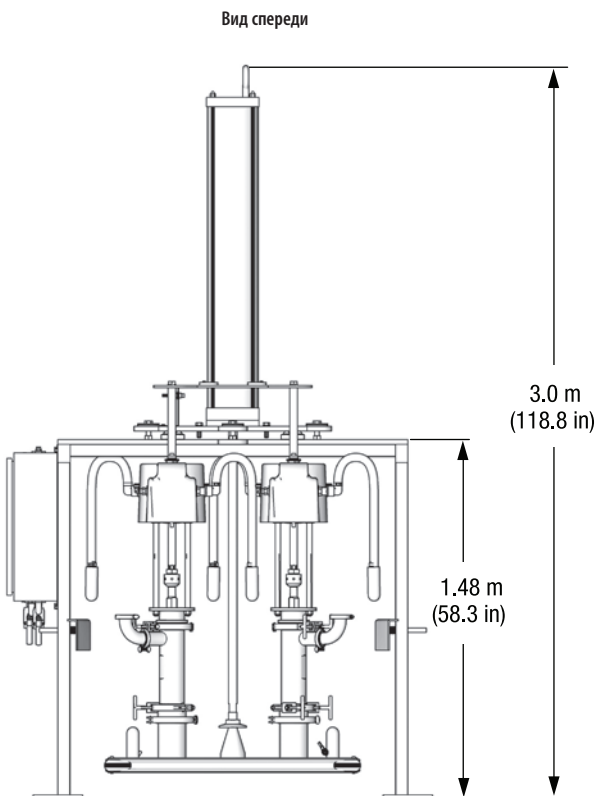
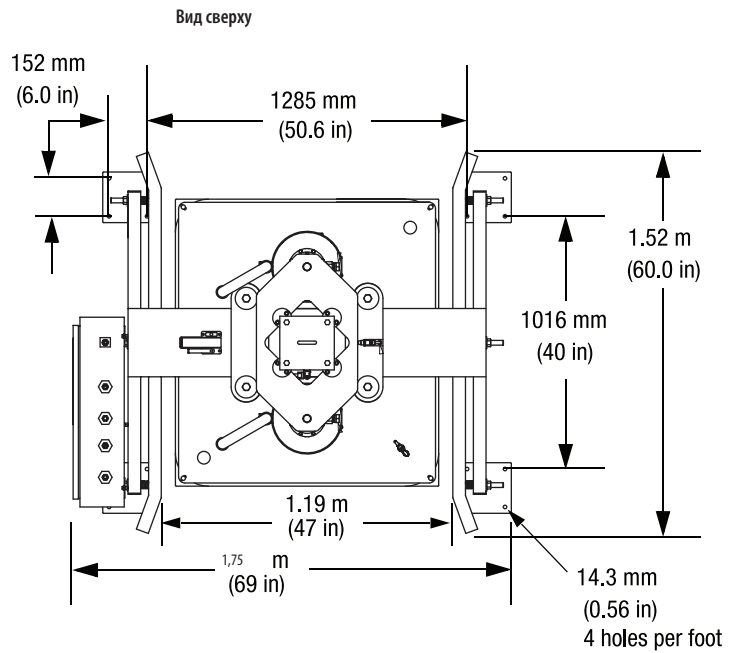
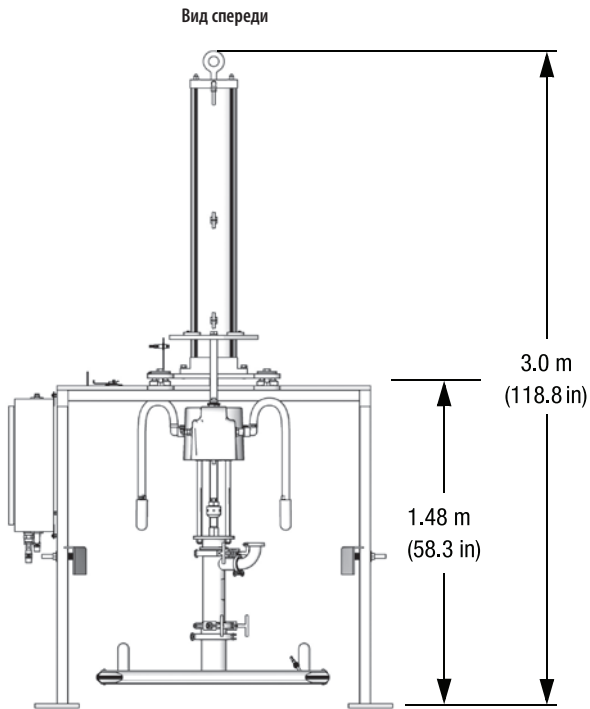
Каталожный номер	BES3xx	BES4xx
Максимальное рабочее давление жидкости	8,4 Бар	
Параметры сжатого воздуха	5,5-8,4 Бар	
Характеристики панели пневмоуправления		
Максимальное давление воздуха на входе	8,4 Бар	
Диаметр канала подачи воздуха	3/4" npt(f)	
Диаметр канала подачи воздуха (на насос)	1/2" npt(f)	
Объем перекачиваемого материала за цикл (для каждого насоса)	3,89 л/цикл	
Максимальная производительность при 145 циклах/мин*	1,135 л/мин	
Коэффициент увеличения давления	1:1	
Потребление воздуха при 4,9 Бар (для каждого насоса)	0,8 ф3/мин за галл/мин	
Тип напорного канала	3", Tri-Clamp	
Максимальная высота всасывания	5,5 м, заполненный	3,0 м, заполненный
Максимальная рабочая температура мембраны (Santoprene, сертифицированный 3A EPDM)	82,2°C 135 °C	
Стандартный уровень звукового давления при 4,9 Бар и 50 циклов/мин	85 дБа	
Вес	1,360 кг	
Флаер	338589	
Руководство по эксплуатации	311163	

* Указанные значения производительности приведены с учетом установленного глушителя и могут изменяться в зависимости от материала изготовления мембраны. Объем перекачиваемого материала за цикл зависит от высоты всасывания, давления воздуха и типа материала.

Насосные установки SaniForce BES для контейнеров

Габаритные размеры

SaniForce BES



Напорный моечный аппарат Hydra-Clean

Моющие аппараты гигиенической серии

Информация для заказа

Каталожный номер комплекта.	247549 или 247550	247551 или 247552	247553 или 247554	258664 или 258665	6880119
Руководство по эксплуатации установки	312585	312585	312585	312585	306817
Каталожный номер пневмомотора	N34DNO	N65DNO	N65DNO	N65DNO	207352
Руководство по эксплуатации пневмомотора	311238	311238	311238	311238	306982
Каталожный номер насосного блока	247599	241648	687055	248923	224341
Руководство по эксплуатации насоса	312745	311825	311825	311827	308116
Уплотнения	PTFE/CF-PTFE	CF-PTFE/ UHMWPE	CF-PTFE/ UHMWPE	CF-PTFE/ UHMWPE	PTFE/ UHMWPE
Насоса. Ремкомплект	247881	222880	См. руководство по эксплуатации	24С162	224401
Дополнительный ремкомплект, PTFE	-	222876	222846	237179	224889
Стандартный Сливной шланг 10 мм x 15,2 м (3/8 x 50 фт) 310 Бар (4500 ф/кв.д). С быстросъемными разъемами (f) и (m)	247878	247878	247878	247878	205753
Стандартный Распылитель/Насадка	247879	247879	247879	247879	237485/207299
Стандартный сетчатый фильтр входного канала, 60 ячеек	15Т284	15Т284	15Т284	15Т284	206300
Флаер	338026	338026	338026	338026	338026

Сопла из нержавеющей стали

Каталожный номер	Диаметр сопла	Угол распыления	247549 или 247550	247551 или 247552	247553 или 247554	248664 или 248665	206515
805538	0,8 мм	40°	80 Бар 2,3 л/мин	146 Бар 3,0 л/мин	195 Бар 3,8 л/мин	275 Бар 4,5 л/мин	-
805549	1,1 мм	25°	78 Бар 6,4 л/мин	139 Бар 6,8 л/мин	176 Бар 7,6 л/мин	242 Бар 12,5 л/мин	-
805566	1,7 мм	40°	74 Бар 13,6 л/мин	124 Бар 14,0 л/мин	148 Бар 15,1 л/мин	201 Бар 15,2 л/мин	-
805575	2,0 мм	0°	70 Бар 15,1 л/мин	113 Бар 18,1 л/мин	125 Бар 18,5 л/мин	172 Бар 19,3 л/мин	-
103921	1,6 мм	40°	-	-	-	-	52 Бар 9,8 л/мин

Давление и производительность измерены при давлении сжатого воздуха = 7 Бар (100 ф/кв.д).

Также на выбор заказчика предлагаются сопла других размеров, позволяющие формировать факел требуемой ширины. Более подробную информацию Вы сможете получить у дистрибьютора компании Graco.



Hydra-Clean, крепление на стену



Hydra-Clean, установка на тележку



Hydra-Clean, установка на бочку

Напорный моечный аппарат Hydra-Clean

Аксессуары

Каталожный номер	Описание
Распылители и насадки	
15T282	Дополнительный пистолет (нержавеющая сталь)
15T279	Насадка, 81 см, нержавеющая сталь
15T280	Насадка, 25 см, нержавеющая сталь
247880	Быстросъемные соединители пистолета (нержавеющая сталь)

Каталожный номер	Описание
Прочее	
191635	Сетчатый фильтр всасывающего канала, 10 ячеек, 1" NPT(f)
15T272	Быстросъемное соединение Для подключения второго шланга с распылителем к напорному каналу насоса

Техническая спецификация

Каталожный номер	Спецификация	Максимальное рабочее давление, Бар	Максимальное давление воздуха на входе, Бар	Производительность при 60 циклах/мин л/мин (галл/мин)	Объем за цикл, см ³	Диаметр канала подачи воздуха	Диаметр всасывающего канала	Диаметра напорного канала*
247549	12:1, установка на тележку	86 (8,6 / 1250)	7 (0,7 / 100)	33,0 (8,7)	550 (18,6)	3/4 npt(f)	1"	3/8"
247550	12:1, крепление на стену	86 (8,6 / 1250)	7 (0,7 / 100)	33,0 (8,7)	550 (18,6)	3/4 npt(f)	1"	3/8"
247551	23:1, установка на тележку	157 (15,7 / 2275)	7 (0,7 / 100)	34,7 (9,2)	580 (19,6)	3/4 npt(f)	1"	3/8"
247552	23:1, крепление на стену	157 (15,7 / 2275)	7 (0,7 / 100)	34,7 (9,2)	580 (19,6)	3/4 npt(f)	1"	3/8"
247553	30:1, установка на тележку	211 (21,1 / 3065)	7 (0,7 / 100)	25,9 (6,8)	25,9 (6,8)	3/4 npt(f)	1"	3/8"
247554	30:1, крепление на стену	211 (21,1 / 3065)	7 (0,7 / 100)	25,9 (6,8)	25,9 (6,8)	3/4 npt(f)	1"	3/8"
258664	40:1, установка на тележку	275 (27,5 / 4000)	7 (0,7 / 100)	17,4 (4,6)	290 (9,8)	3/4 npt(f)	1"	3/8"
258665	40:1, крепление на стену	275 (27,5 / 4000)	7 (0,7 / 100)	17,4 (4,6)	290 (9,8)	3/4 npt(f)	1"	3/8"
6880119	10:1, установка на бочку	125 (12,5 / 1800)	12,5 (1,2 / 180)	11,4 (3,0)	189 (6,4)	1/2 npt(f)	1/2"	3/4"

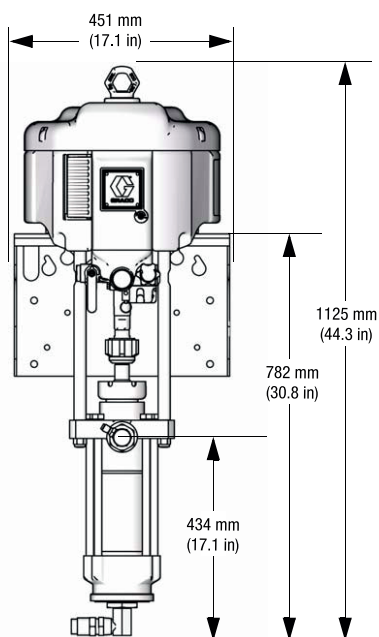
*Два напорных канала Установка 206515 имеет только один напорный канал.

Напорный моечный аппарат Hydra-Clean

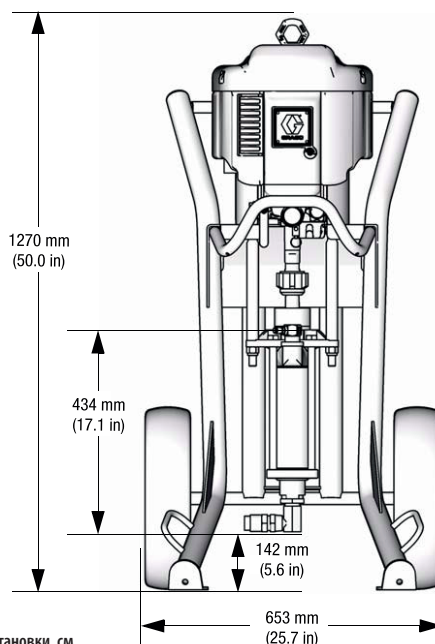
Габаритные размеры

Hydra-Clean®

Комплект 247550, крепление на стену



Комплект 247549, установка на тележку



Для получения дополнительной информации о габаритных размерах установки, см. руководство по эксплуатации 312585

Информация для заказа

SaniForce 515, установка на бочку

Каталожный номер	Описание
262828	Комплект, SaniForce 515, установка на бочку
110954	Комплект PTFE уплотнений для SaniForce 515

Детали насосной установки SaniForce для перекачивания материала из бочек

Каталожный номер	Описание
16G242	Полихлоропропен (CR), сертификация FDA - надувное уплотнение (белого цвета)
16M208	EPDM, сертификация FDA - надувное уплотнение (черного цвета)
24W825	Колено в комплекте - 2", 31 Бар (колено, 2 уплотнительных кольца, 2 зажима)
24W826	Колено в комплекте - 2", 69 Бар (колено, 2 уплотнительных кольца, 2 зажима)
24W827	Колено в комплекте - 1,5", 103 Бар (колено, 2 уплотнительных кольца, 2 зажима)

Ремкомплекты мембран (формованный PTFE) стандартных и асептических насосов*

Каталожный номер	Описание
253626	Ремкомплект мембран для 1" насоса
253627	Ремкомплект мембран для 1,5" насоса
253628	Ремкомплект мембраны для 2" насоса

*Для замены PTFE мембран

Модификационный комплект, мембрана (формованный PTFE) для стандартных и асептических насосов*

Каталожный номер	Описание
24N321	Комплект для модернизации 0,5" и 0,75" насоса
289224	Модификационный комплект для 25,4 мм (1") насоса (Husky 1040)
24B626	Модификационный комплект для 25,4 мм (1") насоса (Husky 1050)
289225	Комплект для модернизации 1,5" насоса
289226	Комплект для модернизации 2" насоса

*Включает в себя новую модель мембраны, используемую взамен стандартной (с креплением насквозь).

Комплект гигиенических мембран, формованный EPDM, сертификат 3A

Каталожный номер	Описание
255058	Ремкомплект мембран для 1,5" насоса
253224	Ремкомплект мембраны для 2" насоса

Техническая спецификация

Формованные мембраны	
Конструкция смачиваемой части	PTFE, соответствует требованиям FDA
Конструкция «воздушной» части	EPDM, соответствует требованиям FDA
Диапазон температур	от -10°C до 82°C
Безопасность	Соответствует FDA21CFR 177.1550 (PTFE) и FDA21CFR 177.2600 (EPDM)



Ремкомплекты насосов SaniForce 1040, 1590 и 2150

Каталожный номер	Описание
FK1113	Для 1" насоса, уплотнительные кольца из PTFE
FK1213	Для 1" насоса, уплотнительные кольца из EPDM
FK2113	Для 1,5" насоса, уплотнительные кольца из PTFE
FK2213	Для 1,5" насоса, уплотнительные кольца из EPDM
FK3113	Для 2" насоса, уплотнительные кольца из PTFE
FK3213	Для 2" насоса, уплотнительные кольца из EPDM

Ремкомплекты поршневого насоса SaniForce 5:1

Каталожный номер	Описание
24W029	Комплект PTFE уплотнений для высокотемпературных материалов
17B449	PTFE уплотнительная манжета для высокотемпературных материалов

Стандартные гарантийные обязательства

Компания Graco гарантирует, что все оборудование, изготовленное и маркированное компанией Graco, не имеет производственных дефектов на дату продажи официальным дистрибьютором Graco первоначальному покупателю. В течение 12 (двенадцати) месяцев с момента продажи компания Graco обязуется произвести ремонт или замену частей оборудования, признанных дефектными, за исключением случаев, когда на оборудование предоставляется ограниченная или специальная гарантия. Гарантийные обязательства вступают в силу только в том случае, когда установка оборудования, его эксплуатация и техническое обслуживание осуществляется согласно письменным рекомендациям компании Graco.

Гарантийные обязательства не покрывают, и компания Graco не несет ответственности в случае нормального износа или поломки оборудования, возникших в результате: нецелевого использования, неправильной установки, наличия абразива или коррозии, неквалифицированного технического обслуживания, неосторожного обращения, несчастного случая, перегрева или использования деталей, не произведенных компанией Graco. Компания Graco не несет ответственности в случае неисправной работы, поломки или износа оборудования, вызванного несовместимостью оборудования Graco с системами, аксессуарами, оборудованием или материалами, не поставляемыми компанией Graco, а также в случае неисправной работы, неправильной установки или некорректного технического обслуживания оборудования, предоставляемого сторонними производителями.

Гарантийные обязательства выполняются на предоплатной основе. Неисправное оборудование должно быть передано официальному дистрибьютору компании Graco, где и будет проведена проверка на наличие заявленных дефектов. В том случае, если наличие дефектов будет подтверждено, компания Graco обязуется произвести бесплатную замену или ремонт любой дефектной части. Оборудование будет возвращено владельцу с предварительной оплатой транспортировки. Если в результате проверки производственные дефекты выявлены не будут, ремонт оборудования будет произведен за умеренную плату, покрывающую расходы на запасные части, транспортировку и оплату труда.

НАСТОЯЩАЯ ГАРАНТИЯ ЯВЛЯЕТСЯ ЭКСКЛЮЗИВНОЙ И ЗАМЕНЯЕТ СОБОЙ ЛЮБЫЕ ДРУГИЕ ГАРАНТИИ, ЯВНО СФОРМУЛИРОВАННЫЕ ИЛИ ПОДРАЗУМЕВАЮЩИЕСЯ, В ТОМ ЧИСЛЕ, НО, НЕ ОГРАНИЧИВАЯСЬ ИМИ, ГАРАНТИИ ТОВАРНОГО СОСТОЯНИЯ И ПРИГОДНОСТИ К ОПРЕДЕЛЕННОМУ ПРИМЕНЕНИЮ.

Обязанности компании Graco и права покупателя на возмещение ущерба в случае нарушения гарантийных обязательств должны соответствовать вышеизложенным положениям. Покупатель согласен с тем, что иные претензии (в том числе, но не ограничиваясь ими, возмещение убытков, связанных с упущенной выгодой, упущенными сделками, травмами персонала или повреждениями собственности, а также любых других убытков, вызванных поломкой оборудования) предъявлены быть не могут. Все претензии, связанные с нарушением гарантийных обязательств, должны быть предъявлены в течение 2 (двух) лет с момента продажи.

GRACO НЕ ДАЕТ КАКИХ-ЛИБО ГАРАНТИЙ И НЕ ВЫПОЛНЯЕТ ГАРАНТИЙНЫХ ОБЯЗАТЕЛЬСТВ ОТНОСИТЕЛЬНО ТОВАРНОГО СОСТОЯНИЯ И ПРИГОДНОСТИ ДЛЯ ЭКСПЛУАТАЦИИ ОБОРУДОВАНИЯ, МАТЕРИАЛОВ ИЛИ КОМПОНЕНТОВ, КОТОРЫЕ БЫЛИ ПРОДАНЫ, НО НЕ БЫЛИ ПРОИЗВЕДЕНЫ КОМПАНИЕЙ GRACO. На указанные изделия, проданные, но не изготовленные компанией Graco (такие как электродвигатели, переключатели, шланги и т.д.), распространяются гарантии компании-производителя, если таковые имеются. По мере возможности, компания Graco окажет покупателю помощь в предъявлении претензий, связанных с нарушением гарантийных обязательств, описанных выше.

Ни при каких обстоятельствах компания Graco не будет нести ответственность за косвенные, побочные и любые другие убытки, связанные с поставкой описанного выше оборудования, а также с поставкой, работой или использованием любых продаваемых изделий или товаров, на которые распространяется настоящий документ, будь то в случае нарушения контракта, нарушения условий гарантии, халатности со стороны компании Graco или иных случаях.

Неисправности оборудования, вызванные нарушением режима эксплуатации

Общие нарушения: Любые нарушения режима эксплуатации, такие как превышение допустимого уровня давления, изменение конструкции деталей, использование несовместимых химических веществ, а также использование изношенных или поврежденных деталей, могут привести к поломке оборудования. Нецелевое использование оборудования может повлечь за собой получение увечий, вызванных попаданием материала в глаза или на кожу, стать причиной возникновения пожара или взрыва, а также причинить ущерб собственности. НИКОГДА не изменяйте конструкцию деталей, изготовленных компанией Graco; данные изменения могут стать причиной поломки оборудования. РЕГУЛЯРНО проверяйте состояние оборудования, своевременно производите замену изношенных и неисправных деталей. При работе используйте защитные очки, перчатки, респираторы и спецодежду, рекомендованные производителем жидкости.

Давление в системе: Удостоверьтесь в том, что требуемый уровень давления не превышает максимально допустимое рабочее давление оборудования и аксессуаров. НЕ ПРЕВЫШАЙТЕ максимально допустимый уровень рабочего давления компонентов и аксессуаров, используемых в системе.

Совместимость веществ: Все химические вещества, используемые при работе с оборудованием Graco, должны быть совместимы с материалами, используемыми при изготовлении смачиваемых деталей. Информацию о совместимости можно получить у компании-поставщика химических веществ. При работе с оборудованием, детали которого выполнены из алюминия или цинка, не следует использовать 1:1:1- трихлорэтан, метилен хлорид и другие галоидоуглеводородные растворители, а также материалы, содержащие указанные растворители. Несоблюдение вышеизложенных рекомендаций может повлечь за собой получение серьезных телесных повреждений, а также стать причиной взрыва и/или порчи имущества.



Общая информация о компании GRACO

Основанная в 1926 году, компания Graco является мировым лидером в производстве оборудования для работы с широким спектром материалов. Продукция компании Graco применяется для транспортировки, измерения, контроля и распыления широкого диапазона жидкостей и вязких материалов, используемых в разных областях промышленности и на транспорте.

Успешная работа компании основана на постоянном стремлении к техническому совершенствованию, высокому качестве производства и безупречной работе службы поддержки клиентов. Тесно сотрудничая с высококвалифицированными дистрибьюторами, компания Graco предлагает системы, продукты и технологии, устанавливающие стандарты в различных областях применения. Компания Graco предлагает оборудование для окраски, нанесения защитных покрытий, смазки, рециркуляции краски, нанесения высоковязких мастик и герметиков, а также для электростатического нанесения. Постоянные инвестиции в развитие продукции позволяют Graco предлагать все новые и новые инновационные решения для любых рынков.

АДРЕСА КОМПАНИИ GRACO

ПОЧТОВЫЙ АДРЕС

P.O. Box 1441
Minneapolis, MN 55440-1441
Тел.: 612-623-6000
Факс: 612-623-6777

АМЕРИКА

МИННЕСОТА

Штаб-квартира
Graco Inc.
88-11th Avenue N.E.
Minneapolis, MN 55413

ЕВРОПА

БЕЛЬГИЯ

Штаб-квартира, Европа
GRACO BVBA
Industrieterrein-Oude Bunders
Slakweidestraat 31
3630 Maasmechelen,
Бельгия
Тел.: 32 89 770 700
Факс: 32 89 770 777

АЗИАТСКО- ТИХООКЕАНСКИЙ РЕГИОН

АВСТРАЛИЯ

Graco Australia Pty Ltd.
Suite 17, 2 Enterprise Drive Bundoora,
Victoria 3083
Австралия
Тел.: 61 3 9468 8500
Факс: 61 3 9468 8599

КИТАЙ

Graco Hong Kong Ltd.
Shanghai Representative Office
Building 7
1029 Zhongshan Road South
Huangpu District
Shanghai 200011
Китайская Народная Республика
Тел.: 86 21 649 50088
Факс: 86 21 649 50077

ИНДИЯ

Graco Hong Kong Ltd.
India Liaison Office
Room 432, Augusta Point
Regus Business Centre 53
Golf Course Road
Gurgaon, Haryana
India 122001
Тел.: 91 124 435 4208
Факс: 91 124 435 4001

ЯПОНИЯ

Graco K.K.
1-27-12 Hayabuchi
Tsuzuki-ku
Yokohama City, Japan 2240025
Тел.: 81 45 593 7300
Факс: 81 45 593 7301

КОРЕЯ

Graco Korea Inc.
Shinhan Bank Building
4th Floor #1599
Gwanyang-Dong, Dongan-Ku,
Anyang-si, Korea 431-060
Тел.: 82 31 476 9400
Факс: 82 31 476 9801

Вся предоставленная в данном документе информация основана на последних сведениях о продукте, доступных на момент публикации.
Компания Graco оставляет за собой право на внесение изменений без предварительного уведомления.

Система менеджмента качества компании Graco сертифицирована в соответствии с ISO 9001.



Европа
+32 89 770 700
ФАКС +32 89 770 777
WWW.GRACO.COM

©2015 Graco BVBA 344796RU Rev. E 06/15 Printed in Europe.

Все прочие указанные торговые марки использованы с целью идентификации и являются собственностью их владельцев.