

ProMix® PD2K Elektronisches Dosiergerät

334063K
DE

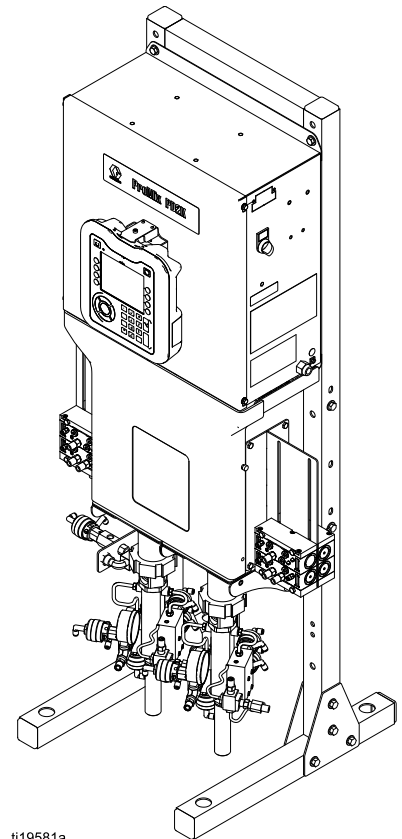
Elektronisches Dosiersystem mit Verdrängerpumpe für schnell aushärtende Zweikomponenten-Materialien Manuelles System mit erweitertem Anzeigemodul. Anwendung nur durch geschultes Personal.



Wichtige Sicherheitshinweise

Lesen Sie alle Warnhinweise und Anweisungen in dieser Anleitung aufmerksam durch. Bewahren Sie diese Anleitung auf.

Siehe Seite 3 zu Informationen über Modellnummern und behördliche Zulassungen.



ti19581a

Contents

Ergänzende Handbücher	2	Materialzufuhr	31
Modelle	3	Materialanforderungen	31
Warnhinweise	5	Einfarbenanschlüsse	32
Wichtige Hinweise zu Isocyanaten (ISO)	8	Farbwechselanschlüsse	32
Wichtige Information zu		Lösungsmittelanschlüsse	32
Säurekatalysatoren	10	TSL-Behältersatz	33
Säurekatalysatorbedingungen	10	Alternative TSL-Rohre für	
Feuchtigkeitsempfindlichkeit von		ISO-Katalysator-PD2K-Pumpen	
Säurekatalysatoren	10	mit hoher	
System-Regelzeichnung 16P577	11	Reaktivität/Feuchtigkeitsempfindlichkeit	
Konfigurieren des Systems	13	Lösemittelzähler (Zubehör)	37
1. Auswahl eines Basismodells	13	Lichtsäule (Zubehör)	37
2. Auswahl der Schläuche	18	Schnellkupplungssatz für	
3. Mischoption auswählen	20	Elektrostatik-Luftschläuche	
4. Auswahl einer Spritzpistole	20	24S004	37
5. Farb- und		Spannungsversorgung	38
Katalysatorwechselregelmodulsätze	21	Elektrische Anforderungen	38
6. Farb- und		Elektrische Anschlüsse	38
Katalysatorwechselverteilersätze		Erdung	39
auswählen	22	Stromlaufpläne	42
7. Auswahl von		Standard-Modelle (MC1000, MC2000,	
Pumpennachrüstsets	25	MC3000, MC4000)	42
8. Kommunikationsoptionen		Dual-Panel-Modelle (MC1002, MC2002,	
auswählen	25	MC3002, MC4002)	48
9. Zubehörsätze	25	Optionale Kabel und Module	54
Allgemeine Informationen	26	Abmessungen	55
Standort	26	Technische Daten	56
Installation des Anzeigemoduls	27		
Installation der Kabinenregelung	28		
Luftzufuhr	29		

Ergänzende Handbücher

Handbuch Nr.	Beschreibung
3A2800	PD2K-Dosierer – Reparaturteile-Handbuch, handbetätigte Systeme
332562	PD2K-Dosierer – Betriebshandbuch, handbetätigte Systeme
3A4186	PD2K Dual-Panel-Dosiergerät Betriebsanleitung, Manuelle Systeme
3A2801	Mischverteiler – Bedienungsanleitung/Teilehandbuch
332339	Pumpe – Reparaturanleitung/Teilehandbuch
332454	Farbwechselventil – Reparaturanleitung/Teilehandbuch
332455	Farbwechselsätze – Bedienungsanleitung/Teilehandbuch
333282	Farbwechsel- und Fernmischverteilerbausätze – Bedienungsanleitung/Teilehandbuch
332456	Reparatursätze 3. und 4. Pumpe – Bedienungsanleitung/Teilehandbuch
334512	PD1K Pumpen-Erweiterungssätze – Bedienungsanleitung/Teilehandbuch
3A4497	Luftreglerkastensatz Bedienungsanleitung

Modelle

Siehe Abbildungen 1–7 zu Komponenten-Typenschildern mit Zulassungsdaten und Zertifizierung.

Teile-Nr.	Serie	Maximaler Eingangsluftdruck	Maximal zulässiger Betriebsdruck	Anordnung der Typenschilder am PD2K und am elektrischen Steuerkasten
MC0500 MC0502	A	100 psi (0,7 MPa, 7,0 Bar)	Bei Niederdruckpumpen. 300 psi (2,068 MPa, 20,68 bar) Bei Hochdruckpumpen. 1500 psi (10,34 MPa, 103,4 bar)	
MC1000 MC1002	A	100 psi (0,7 MPa, 7,0 Bar)	300 psi (2,068 MPa, 20,68 bar)	
MC3000 MC3002 Material auf Säurebasis				
MC2000 MC2002	A	100 psi (0,7 MPa, 7,0 Bar)	1500 psi (10,34 MPa, 103,4 bar)	
MC4000 M4002 Material auf Säurebasis				



**ProMix® PD2K/PD1K
Electronic Proportioner**

Ex II 2 G
Ex ia IIA T3
FM13 ATEX 0026
IECEX FMG 13.0011

EAC

CE 0359

FM US APPROVED
C
FM16US0241
FM16CA0129
Intrinsically safe equipment for Class I, Div 1, Group D, T3
Ta = 2°C to 50°C

Intrinsically Safe (IS) System. Install per IS Control Drawing No. 16P577. Control Box IS Associated Apparatus for use in non hazardous location, with IS Connection to color change and booth control modules Apparatus for use in: Class I, Division 1, Group D T3 Hazardous Locations

Read Instruction Manual
Warning: Substitution of components may impair intrinsic safety.

MAX AIR WPR

.7	7	100
MPa	bar	PSI

MAX FLUID WPR

2.068	20.68	300
MPa	bar	PSI

MAX TEMP 50°C (122°F)

PART NO. SERIES SERIAL

--	--	--

MFG. YR.

--	--	--

GRACO INC.
P.O. Box 1441
Minneapolis, MN
55440 U.S.A.

Artwork No. 294021 Rev. F

Figure 1 Typenschild der Modelle MC1000, MC1002, MC3000 und MC3002 (Niederdruck)

Fortsetzung nächste Seite.

ProMix® PD2K/PD1K POWER REQUIREMENTS

PART NO. SERIES NO. MFG. YR.

--	--	--

GRACO INC.
P.O. Box 1441
Minneapolis, MN
55440 U.S.A.

VOLTS 90-250 ~

AMPS 7 AMPS MAX

50/60 Hz

Intrinsically safe connections for Class I, Div 1, Group D
Install per 16P577
Um: 250 V

GRACO

FM US APPROVED
C
FM16US0241
FM16CA0129

Ex II (2) G
[Ex ia] IIA Gb
FM13 ATEX 0026
IECEX FMG 13.0011

Artwork No. 294024 Rev. D

Figure 2 Steuerkasten-Typenschild 24M672 und 26A188 334063K

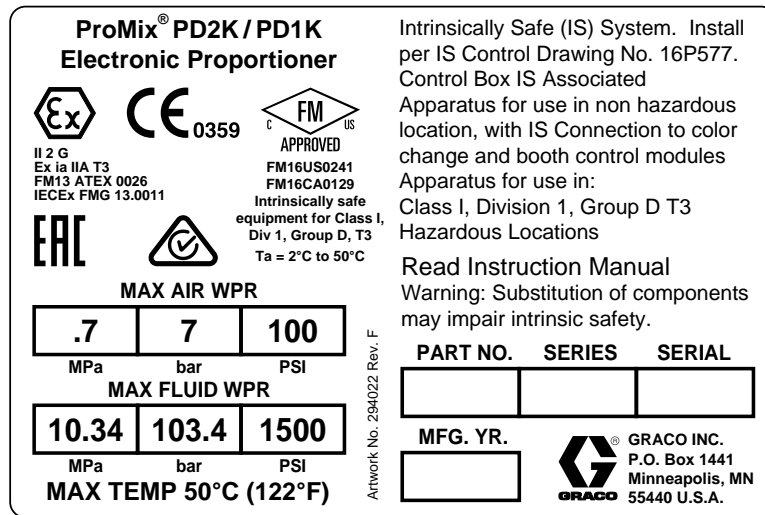


Figure 3 Typenschild der Modelle MC2000, MC2002, MC4000 und MC4002 (Hochdruck)

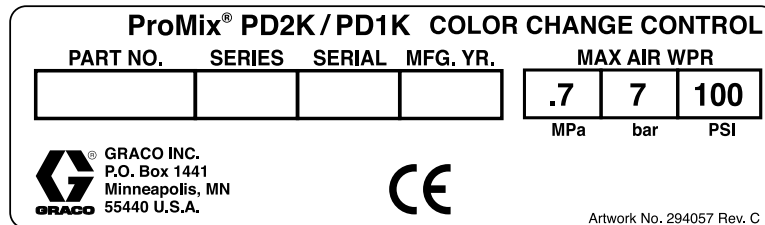


Figure 4 Typenschild des nicht eigensicheren Farbwechselreglers (Zubehör)

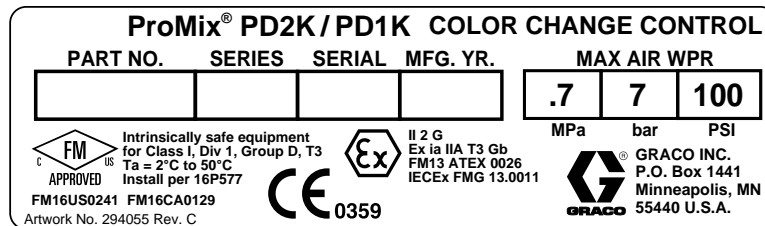


Figure 5 Typenschild des eigensicheren Farbwechselreglers (Zubehör)

Fortsetzung nächste Seite.

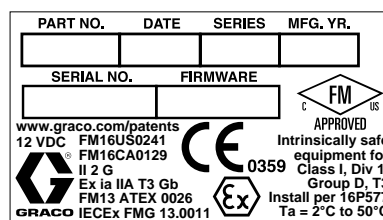


Figure 6 Typenschild der Kabinenregelung

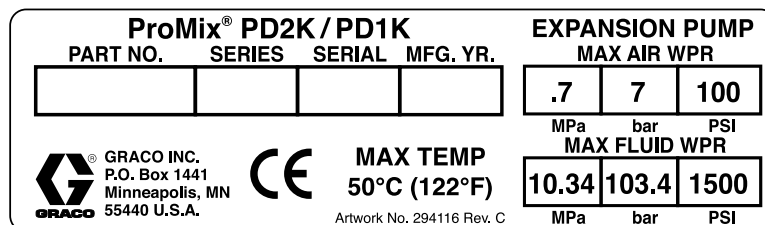



















Figure 7 Typenschild des Pumpenerweiterungssatzes (Zubehör)

Warnhinweise

Die folgenden Warnhinweise betreffen Einrichtung, Verwendung, Erdung, Wartung und Reparatur dieses Geräts. Das Symbol mit dem Ausrufezeichen steht bei einem allgemeinen Warnhinweis, und das Gefahrensymbol bezieht sich auf Risiken, die während bestimmter Arbeiten auftreten. Wenn diese Symbole in dieser Betriebsanleitung oder auf Warnschildern erscheinen, müssen diese Warnhinweise beachtet werden. In dieser Anleitung können gegebenenfalls auch produktspezifische Gefahrensymbole und Warnhinweise erscheinen, die nicht in diesem Abschnitt behandelt werden.







 <h2 style="margin: 0;">WARNUNG</h2>	
   	<p>BRAND- UND EXPLOSIONSGEFAHR</p> <p>Entzündliche Dämpfe im Arbeitsbereich, wie Lösungsmittel- und Lackdämpfe, können explodieren oder sich entzünden. Durch das Gerät fließende Lacke oder Lösungsmittel können statische Funkenbildung verursachen. So wird die Brand- und Explosionsgefahr verringert:</p> <ul style="list-style-type: none"> • Gerät nur in gut belüfteten Bereichen verwenden. • Mögliche Zündquellen wie Kontrollleuchten, Zigaretten, Taschenlampen und Kunststoff-Abdeckfolien beseitigen (Gefahr statischer Elektrizität). • Alle Geräte im Arbeitsbereich erden. Siehe Erdungsanweisungen. • Niemals Lösemittel bei Hochdruck spritzen oder spülen. • Den Arbeitsbereich frei von Abfall, einschließlich Lösemitteln, Lappen und Benzin, halten. • Stromkabel nicht einstecken oder herausziehen sowie Licht- oder Stromschalter nicht betätigen, wenn brennbare Dämpfe vorhanden sind. • Nur geerdete Schläuche verwenden. • Beim Spritzen in einen Eimer die Pistole fest an den geerdeten Eimer drücken. Nur antistatische oder leitende Eimereinsätze verwenden. • Den Betrieb umgehend einstellen, wenn eine statische Funkenbildung auftritt oder ein Stromschlag verspürt wird. Das Gerät erst wieder verwenden, wenn das Problem erkannt und behoben wurde. • Im Arbeitsbereich muss immer ein funktionstüchtiger Feuerlöscher griffbereit sein.
 	<p>GEFAHR DURCH ELEKTRISCHEN SCHLAG</p> <p>Dieses Gerät muss geerdet werden. Falsche Erdung oder Einrichtung sowie eine falsche Verwendung der Anlage kann einen elektrischen Schlag verursachen.</p> <ul style="list-style-type: none"> • Vor dem Abziehen von Kabeln und dem Durchführen von Wartungsarbeiten oder der Installation von Geräten immer den Netzschalter ausschalten. • Das Gerät nur an eine geerdete Stromquelle anschließen. • Die Verkabelung darf ausschließlich von einem ausgebildeten Elektriker ausgeführt werden und muss sämtliche Vorschriften und Bestimmungen des Landes erfüllen.

WARNUNG

  	<p>EIGENSICHERHEIT</p> <p>Eigensichere Geräte, die falsch installiert oder an nicht eigensichere Geräte angeschlossen sind, können zur Entstehung gefährlicher Bedingungen führen und Feuer, Explosionen oder Elektroschock verursachen. Lokale Bestimmungen und folgende Sicherheitsanforderungen befolgen.</p> <ul style="list-style-type: none"> • Sicherstellen, dass die Installation den nationalen, regionalen und lokalen Anforderungen und Vorschriften für die Installation elektrischer Geräte in einem Gefahrenbereich der Class I, Group D, Division 1 (Nordamerika) oder Class I, Zone 1 und 2 (Europa), einschließlich aller lokal gültigen Brandverhütungsvorschriften(z. B. NFPA 33, NEC 500 und 516, OSHA 1910.107 usw.) entspricht. • So wird die Brand- und Explosionsgefahr verringert: <ul style="list-style-type: none"> • Geräte, die nur für Nicht-Gefahrenbereiche zugelassen sind, dürfen nicht in Gefahrenbereichen installiert werden. Siehe Typenschild zur Eigensicherheits-Klassifizierung Ihres Modells. • Keine Systemkomponenten ersetzen, da dies Eigensicherheit beeinträchtigen kann. • Geräte, die in Kontakt mit eigensicheren Anschlussklemmen kommen, müssen als eigensicher ausgelegt sein. Dazu gehören DC-Spannungsmesser, Ohmmeter, Kabel und Anschlüsse. Gerät während Fehlerbehebung aus Gefahrenbereich entfernen.
    	<p>GEFAHR DURCH EINDRINGEN DES MATERIALS IN DIE HAUT</p> <p>Material, das unter hohem Druck aus der Pistole, aus undichten Schläuchen oder aus beschädigten Komponenten tritt, kann in die Haut eindringen. Diese Art von Verletzung sieht unter Umständen lediglich wie ein einfacher Schnitt aus. Es handelt sich aber tatsächlich um schwere Verletzungen, die eine Amputation zur Folge haben können. Sofort einen Arzt aufsuchen.</p> <ul style="list-style-type: none"> • Niemals ohne Düsenschutz und Abzugssperre arbeiten. • Die Abzugssperre immer verriegeln, wenn nicht gespritzt wird. • Die Pistole niemals gegen Personen oder Körperteile richten. • Die Hände nicht über die Spritzdüse legen. • Undichte Stellen nicht mit Händen, dem Körper, Handschuhen oder Lappen zuhalten oder ablenken. • Die Vorgehensweise zur Druckentlastung befolgen, wenn Spritz-/Dispensierarbeiten beendet sind und bevor Geräte gereinigt, geprüft oder gewartet werden. • Vor der Inbetriebnahme des Geräts alle Materialanschlüsse festziehen. • Schläuche und Kupplungen täglich prüfen. Verschlossene oder schadhafte Teile unverzüglich ersetzen.
 	<p>GEFAHR DURCH BEWEGLICHE TEILE</p> <p>Bewegliche Teile können Finger oder andere Körperteile einklemmen, einschneiden oder abtrennen.</p> <ul style="list-style-type: none"> • Abstand zu beweglichen Teilen halten. • Gerät niemals ohne Schutzvorrichtungen oder -abdeckungen in Betrieb nehmen. • Unter Druck stehende Geräte können ohne Vorwarnung von selbst starten. Vor der Überprüfung, Bewegung oder Wartung des Geräts die in dieser Betriebsanleitung beschriebene Druckentlastung durchführen und alle Stromquellen trennen.







WARNUNG

 	<p>GIFTIGE MATERIALIEN ODER DÄMPFE Giftige Flüssigkeiten oder Dämpfe können schwere oder tödliche Verletzungen verursachen, wenn sie in die Augen oder auf die Haut gelangen oder geschluckt oder eingeatmet werden.</p> <ul style="list-style-type: none"> • Das Sicherheitsdatenblatt (SDS) für Anweisungen zur Handhabung und Informationen zu speziellen Gefahren – z. B. Langzeiteinwirkungen – der verwendeten Materialien lesen. • Beim Spritzen, bei der Gerätewartung oder bei Aufenthalt im Arbeitsbereich immer für gute Belüftung des Arbeitsbereichs sorgen und angemessene Schutzausrüstung tragen. Siehe Warnhinweise zur persönlichen Schutzausrüstung in diesem Handbuch. • Gefährliche Materialien nur in dafür zugelassenen Behältern lagern und die Materialien gemäß den zutreffenden Vorschriften entsorgen.
	<p>PERSÖNLICHE SCHUTZAUSRÜSTUNG Immer angemessene Schutzausrüstung tragen und darauf achten, dass beim Spritzen, bei der Gerätewartung oder bei Aufenthalt im Arbeitsbereich die Haut vollständig abgedeckt ist. Die Schutzausrüstung trägt zur Vermeidung schwerer Verletzungen bei, z. B. bei langer Exposition, beim Einatmen giftiger Dämpfe, bei allergischen Reaktionen, Verbrennungen, Augenverletzungen und Hörverlust. Zu diesen Schutzvorrichtungen gehören unter anderem:</p> <ul style="list-style-type: none"> • Eine passende Atemmaske (evtl. mit Frischluftzufuhr), chemikalienresistente Handschuhe, Schutzkleidung und Fußabdeckungen nach den Empfehlungen des Materialherstellers und der lokalen Aufsichtsbehörden. • Schutzbrille und Gehörschutz.
  	<p>GEFAHR DURCH MISSBRÄUCLICHE GERÄTEVERWENDUNG Missbräuchliche Verwendung des Geräts kann zu tödlichen oder schweren Verletzungen führen.</p> <ul style="list-style-type: none"> • Das Gerät nicht bei Ermüdung oder unter Einfluss von Medikamenten oder Alkohol bedienen. • Den zulässigen Arbeitsdruck oder die zulässige Temperatur der Systemkomponente mit dem niedrigsten Nennwert nicht überschreiten. Genauere Angaben zu den Technischen Daten finden Sie in den Handbüchern zu den einzelnen Geräten. • Nur Materialien oder Lösemittel verwenden, die mit den benetzten Teilen des Geräts verträglich sind. Genauere Angaben zu den Technischen Daten finden Sie in den Handbüchern zu den einzelnen Geräten. Die Sicherheitshinweise der Material- und Lösemittelhersteller beachten. Für vollständige Informationen zum Material den Händler nach dem entsprechenden SDB fragen. • Den Arbeitsbereich nicht verlassen, solange das Gerät mit Strom versorgt wird oder unter Druck steht. • Das Gerät komplett ausschalten und die Vorgehensweise zur Druckentlastung befolgen, wenn das Gerät nicht verwendet wird. • Das Gerät täglich prüfen. Verschlossene oder beschädigte Teile sofort reparieren oder gegen Original-Ersatzteile des Herstellers austauschen. • Das Gerät nicht verändern oder modifizieren. Durch Veränderungen oder Modifikationen können die Zulassungen erlöschen und Gefahrenquellen entstehen. • Stellen Sie sicher, dass alle Geräte für die Umgebung ausgelegt und genehmigt sind, in der sie eingesetzt werden. • Das Gerät nur für den vorgegebenen Zweck verwenden. Bei Fragen den Vertriebspartner kontaktieren. • Schläuche und Kabel nicht in der Nähe von belebten Bereichen, scharfen Kanten, beweglichen Teilen oder heißen Flächen verlegen. • Die Schläuche nicht knicken, zu stark biegen oder zum Ziehen der Geräte verwenden. • Kinder und Tiere vom Arbeitsbereich fernhalten. • Alle anwendbaren Sicherheitsvorschriften einhalten.

Wichtige Hinweise zu Isocyanaten (ISO)

Isocyanate (ISO) sind für Zweikomponentenmaterialien verwendete Katalysatoren.


Bedingungen zu Isocyanaten

				
---	---	---	---	--

Das Spritzen oder Dosieren von Materialien, die Isocyanate enthalten, führt zur Bildung von potenziell gefährlichen Dämpfen, Dünsten und Kleinstpartikeln.




- Zu den speziellen Risiken von Isocyanaten und damit verbundenen Vorkehrungen lesen Sie bitte die Warnhinweise des Herstellers sowie Sicherheitsdatenblatt (SDS).
- Die Verwendung von Isocyanaten geht mit potenziell gefährlichen Verfahren einher. Verwenden Sie das Gerät nicht zum Spritzen, wenn sie nicht entsprechend geschult und ausgebildet sind und nicht die Informationen in diesen Handbüchern und in den Anwendungshinweisen und dem SDS des Materialherstellers gelesen und verstanden haben.
- Die Verwendung von falsch gewarteten oder falsch eingestellten Geräten kann zu nicht ordnungsgemäß ausgehärtetem Material führen. Geräte müssen sorgfältig nach den Anweisungen im Handbuch gewartet und eingestellt werden.
- Um das Einatmen von Isocyanatdämpfen, Dunst und Kleinstpartikeln zu vermeiden, müssen alle Personen, die sich im Arbeitsbereich aufhalten, eine Atemmaske tragen. Tragen Sie immer eine passende Atemmaske, die evtl. über eine Frischluftversorgung verfügt. Belüften Sie den Arbeitsbereich nach den Anweisungen im SDS des Herstellers.
- Vermeiden Sie jeglichen Hautkontakt mit Isocyanaten. Alle Personen im Arbeitsbereich müssen chemikalienresistente Handschuhe, Schutzkleidung und Fußabdeckungen nach den Empfehlungen des Materialherstellers und der lokalen Aufsichtsbehörden tragen. Befolgen Sie sämtliche Herstellerempfehlungen, einschließlich der Empfehlungen zum Umgang mit kontaminierter Kleidung. Nach jedem Spritzvorgang Hände und Gesicht waschen, bevor Sie etwas essen oder trinken.

Selbstentzündung von Materialien

				
---	---	--	--	--

Einige Materialien können bei zu dickem Auftrag selbstentzündlich reagieren. Lesen Sie die Warnhinweise des Materialherstellers und das Sicherheitsdatenblatt (SDS).

Halten Sie die Komponenten A und B immer getrennt.

				
---	---	---	--	--

Querkontamination kann zur Aushärtung des Materials in der Materialleitung führen, was schwere Verletzungen oder Schäden an Geräten nach sich ziehen kann. So verhindern Sie Querkontaminationen:

- **Mit Komponente A und Komponente B benetzte Teile niemals untereinander austauschen.**
- Niemals Lösemittel auf einer Seite verwenden, wenn es bereits an der anderen Seite eingesetzt wurde.

Feuchtigkeitsempfindlichkeit von Isocyanaten

ISO reagiert mit Feuchtigkeit, härtet dann teilweise aus und bildet kleine, harte, abrasive Kristalle, die im Material gelöst werden. Schließlich bildet sich ein Film auf der Oberfläche, und das ISO-Material beginnt zu gelieren, wodurch die Viskosität erhöht wird.

HINWEIS

Teilweise ausgehärtetes ISO-Material verringert die Leistung des Geräts und verkürzt die Haltbarkeit aller damit in Berührung kommenden Teile.

- Immer versiegelten Behälter mit Trockenmittelrockner in Belüftungsöffnung oder Stickstoffdecke verwenden. **Niemals** ISO in einem offenen Behälter lagern.
- Sorgen Sie dafür, dass der ISO-Schmierölbehälter (sofern vorhanden) mit einem geeigneten Schmiermittel gefüllt ist. Das Schmiermittel schafft eine Grenze zwischen dem ISO und der Atmosphäre.
- Verwenden Sie ausschließlich feuchtigkeitsbeständige, ISO-konforme Schläuche.
- Niemals zurückgewonnene Lösungsmittel verwenden, die Feuchtigkeit enthalten könnten. Lösungsmittelbehälter stets verschlossen halten.
- Fetten Sie Gewindeteile beim Zusammenbauen immer mit einem geeigneten Schmiermittel.

HINWEIS: Die Stärke der Filmbildung sowie die Kristallisationsgeschwindigkeit hängen von der ISO-Mischung, der Feuchtigkeit und der Temperatur ab.

Auswechseln von Materialien

HINWEIS

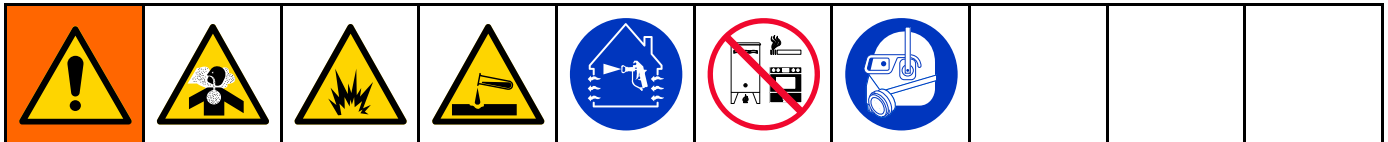
Beim Wechsel der im Spritzgerät verwendeten Materialien ist stets besondere Vorsicht geboten, um Schäden am Gerät und damit verbundene Ausfallzeiten zu vermeiden.

- Spülen Sie beim Wechseln der Materialien das Gerät mehrmals gründlich durch.
- Die Filter am Materialeinlass nach dem Spülen immer reinigen.
- Lassen Sie sich die chemische Verträglichkeit vom Materialhersteller bestätigen.
- Beim Wechsel zwischen Epoxiden und Urethanen bzw. Polykarbamide sämtliche materialführenden Komponenten auseinanderbauen und reinigen und die Schläuche austauschen. Epoxide besitzen oft Amine an der B-(Härter-)Seite. Polyharnstoffe besitzen oft Amine an der A-(Harz) Seite.

Wichtige Information zu Säurekatalysatoren

Das PD2K-Dosiergerät MC3000 und MC4000 wurde für Säurekatalysatoren (Säure) entwickelt, die derzeit in Zweikomponenten-Holzveredelungsmaterialien eingesetzt werden. Heutzutage verwendete Säuren (mit pH Werten von 1) haben ein höheres Korrosionsrisiko als früher verwendete Säuren. Es werden korrosionsresistentere, benetzte Konstruktionsmaterialien benötigt, welche ohne Austausch verwendet werden müssen, um den erhöhten Korrosionseigenschaften dieser Säuren standzuhalten.

Säurekatalysatorbedingungen



Säure ist entflammbar, und das Sprühen oder Dosieren von Säure führt zu möglichen schädlichen Dämpfen, Dünsten und Kleinstpartikeln. Durch folgende Punkte kann die Gefahr von Bränden, Explosionen und ernsten Verletzungen verringert werden:

- Zu den speziellen Gefahren von Säure und den damit verbundenen Vorkehrungen lesen Sie bitte die Warnhinweise des Materialherstellers sowie das Sicherheitsdatenblatt (SDS).
- Nur echte, vom Hersteller empfohlene säure-kompatible Teile im Katalysatorsystem verwenden (Schläuche, Anschlüsse, etc.) Sonst kann es zu einer Reaktion zwischen ausgetauschten Teilen und der Säure kommen.
- Um das Einatmen von Säuredämpfen, Dunst und Kleinstpartikeln zu vermeiden, müssen alle Personen, die sich im Arbeitsbereich aufhalten, eine Atemmaske tragen. Tragen Sie immer eine passende Atemmaske, die evtl. über eine Frischluftversorgung verfügt. Belüften Sie den Arbeitsbereich nach den Anweisungen im SDS des Herstellers.
- Vermeiden Sie jeglichen Hautkontakt mit der Säure. Alle Personen im Arbeitsbereich müssen chemikalienresistente Handschuhe, Schutzkleidung, Fußabdeckungen, Schürzen und Gesichtsabdeckungen nach den Empfehlungen des Materialherstellers und der lokalen Aufsichtsbehörden tragen. Befolgen Sie sämtliche Herstellerempfehlungen, einschließlich der Empfehlungen zum Umgang mit kontaminierter Kleidung. Vor dem Essen und Trinken jedes Mal Hände und Gesicht waschen.
- Kontrollieren Sie das Gerät regelmäßig auf mögliche Lecks und entfernen Sie Leckagen sofort komplett, um direkten Kontakt oder das Einatmen der Säure und deren Dämpfe zu vermeiden.
- Säure vor Wärme, Funken und offenen Flammen schützen. Im Arbeitsbereich nicht rauchen. Mögliche Zündquellen beseitigen.
- Lagern Sie die Säure in den Originalbehältern an einem kühlen, trockenen und gut belüfteten Ort abseits von direkter Sonneneinstrahlung und weg von anderen Chemikalien unter Einhaltung der Hinweise des Säure-Herstellers. Um eine Korrosion der Container zu vermeiden, Säure nicht in Ersatzcontainern lagern. Dichten Sie den Originalcontainer nach, um eine Säurekontamination des Lagerraums und der Umgebung zu vermeiden.

Feuchtigkeitsempfindlichkeit von Säurekatalysatoren



Säurekatalysatoren können empfindlich gegenüber Luftfeuchtigkeit und anderen Schadstoffen sein. Es wird empfohlen, dass die Katalysatorpumpe und die Ventildichtung, die nicht abgeschottet sind, in ISO-Öl, TSL oder anderen kompatiblen Materialien getränkt werden, um eine Säureaufladung und vorzeitige Dichtungsbeschädigung und Ausfall zu vermeiden.

HINWEIS



Eine Säureaufladung zerstört die Ventildichtungen und schränkt die Leistung und Lebensdauer der Katalysatorpumpe ein. So kann der Kontakt von Säure mit Feuchtigkeit verhindert werden:

- Immer versiegelten Behälter mit Trockenmittelrockner in Belüftungsöffnung oder Stickstoffdecke verwenden. Niemals Säure in einem offenen Behälter lagern.
- Die Katalysatorpumpe und die Ventildichtungen mit dem entsprechenden Schmiermittel gefüllt halten. Das Schmiermittel schafft eine Grenze zwischen der Säure und der Atmosphäre.
- Verwenden Sie ausschließlich feuchtigkeitsbeständige, säurekonforme Schläuche.
- Fetten Sie Gewindeteile beim Zusammenbauen immer mit einem geeigneten Schmiermittel.

System-Regelzeichnung 16P577

			
<p>Keine Systemkomponenten ersetzen oder modifizieren, da dies Eigensicherheit beeinträchtigen kann. Betriebsanleitungen zu Installations-, Wartungs- und Bedienungsanleitung lesen. Geräte, die nur für Nicht-Gefahrenbereiche zugelassen sind, dürfen nicht in Gefahrenbereichen installiert werden. Siehe ID-Schild zur Klassifizierung der Eigensicherheit des Modells.</p>			

HINWEISE ZU SYSTEM-REGELZEICHNUNG 16P577 (FM13ATEX0026 WERKS BESCHEINIGUNG)

	Alternative M12 CAN-Kabel, für explosionsgefährdete Bereiche	
	Kabel-Teilenummer	Schlauchlänge ft (m)
	16V423	2,0 (0,6)
	16V424	3,0 (1,0)
	16V425	6,0 (2,0)
	16V426	10,0 (3,0)
	16V427	15,0 (5,0)
	16V428	25,0 (8,0)
	16V429	50,0 (16,0)
	16V430	100,0 (32,0)
<p>2. Nicht eigensichere Klemmen (Netzschienen) dürfen an keine Geräte angeschlossen werden, die mehr als Um = 250 Veff oder DC erzeugen oder verwenden, es sei denn, es wurde überprüft, ob die Spannung ausreichend isoliert ist.</p>		
<p>3. Die Erdungsschraube des Schaltkastens muss über das beiliegende Erdungsband (223547) oder einen gleichwertigen Leiter (mind. 10 AWG) mit einer guten Erdung verbunden werden. Der Widerstand zwischen der Schaltkastenerdung und der guten Erdung darf 1 Ohm nicht überschreiten.</p>		
<p>4. Eine mehrfache Erdung von Komponenten ist zulässig. Eigensicheres Gerät bietet Isolierung gegen Erde bis 500 Veff.</p>		
<p> System nicht mit abgenommener Abdeckung der Sicherheitsbarriere betreiben.</p>		
<p>6. Installation sollte in Übereinstimmung mit ANSI/ISA RP12.06.01 „Installation von eigensicheren Systemen in Gefahrenzonen (klassifiziert)“ und dem National Electrical Code® (ANSI/NFPA 70) erfolgen.</p>		
<p>7. Maßgeblich für die Installation in Kanada sind die Vorgaben des Canadian Electrical Code, CAS C22.1, Part I, Appendix F.</p>		
<p>8. Für ATEX, gemäß EN 60079-14 und gültigen lokalen und nationalen Anforderungen installieren.</p>		
<p>9. Bei Installation gemäß IECEx die Norm IEC 60079-14 und die einschlägigen lokalen und nationalen Anforderungen einhalten.</p>		

<p>NUR NICHT GEFÄHRDETER BEREICH</p>	<p>GEFÄHRDETER BEREICH (KLASSIFIZIERT) Klasse I, Div. I, Gruppe D, T3 (Usa und Kanada) Klasse I, Zone 1, Gruppe IIA, T3 (ATEX und IECEx) Ta = 2 bis 50 °C</p>
---	---

System-Regelzeichnung 16P577

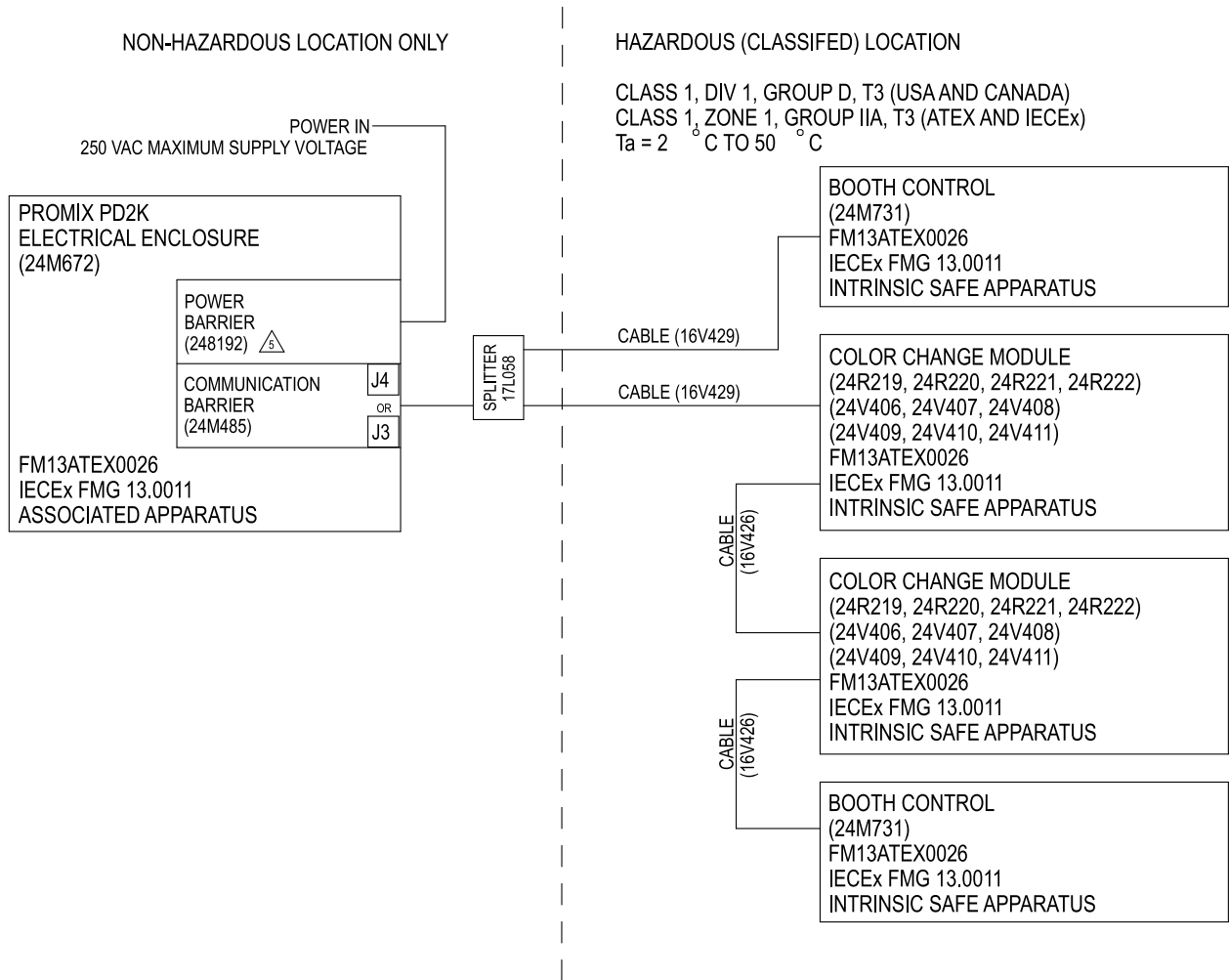


Figure 8 System-Regelzeichnung 16P577

Konfigurieren des Systems

1. Auswahl eines Basismodells

Wählen Sie ein PD2K-Basismodell, das den Anforderungen Ihrer Anwendung entspricht. Siehe [Modelle, page 3](#).

Zu den Basismodellen gehören die in der Zeichnung einer typischen Installation gezeigten Komponenten

A bis F. Die Grundgerätekomponten werden in der folgenden Tabelle beschrieben.

Bei Verwendung einer wandmontierten Mischkonfiguration, siehe Abbildung 10, Seite 14.

Komponente	Beschreibung
Materialpumpen (A,B)	Die Basismodelle umfassen zwei Materialpumpen, je eine für Harz und eine für Katalysator. Nur in nicht explosionsgefährdeten Bereichen installieren.
Lösemittelventil (C)	Gibt beim Spülen Lösemittel an die Pistole ab.
Kabinenregelung (D)	Anhand der Kabinenregelung kann der Benutzer das System überwachen und bedienen. Die Kabinenregelung wird im explosionsgefährdeten Bereich nahe der Lackieranlage installiert.
Elektrischer Steuerkasten (E)	Der elektrische Steuerkasten enthält eine Sicherheitsbarrierenkarte, eine eigensichere Isolierkarte, 24- und 48-V-DC-Netzteile, das Verbesserte Materialregelmodul und Pumpenregelmodule. Er kann mit 90 bis 250 V AC versorgt werden, die er in entsprechende Kleinspannungssignale für die übrigen Systemkomponenten verwandelt. Der elektrische Steuerkasten wird im nicht explosionsgefährdeten Bereich installiert.
Erweitertes Anzeigemodul (F)	Anhand des Erweiterten Anzeigemoduls (EAM) kann der Benutzer das System einrichten, überwachen und bedienen. Das EAM wird im nicht explosionsgefährdeten Bereich installiert.

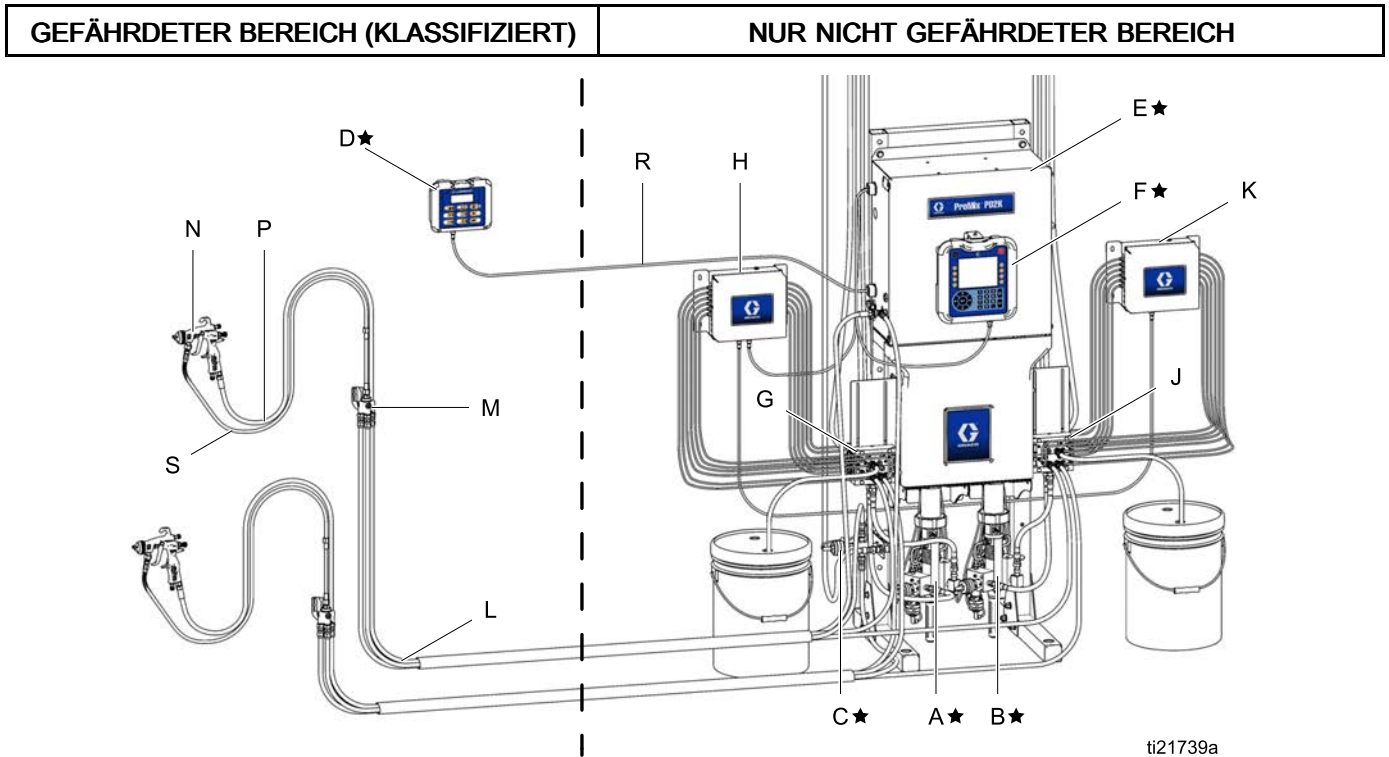


Figure 9 Typische Installation

Komponente	Beschreibung
★ Die Komponenten A bis F sind im Lieferumfang des Grundgeräts enthalten.	
A★	Pumpe für Material A (Farbe)
B★	Pumpe für Material B (Katalysator)
C★	Lösemittelventil
D★	Kabinenregelung
E★	Elektrischer Steuerkasten
F★	Erweitertes Anzeigemodul
Die Komponenten G bis K sind in optionalen Farbwechselsätzen enthalten.	
G	Farbwechselventile (Zubehör)
H	Farbwechselmodul (Zubehör)
J	Katalysatorwechselventile (Zubehör)
K	Katalysatorwechselmodul (Zubehör)
Die Komponenten L bis S sind Zubehör und müssen separat bestellt werden.	
L	Material-/Druckluftschlauchpaket (Zubehör)
M	Mischverteiler (Zubehör)
N	Druckluft-Spritzpistole (Zubehör)
P	Pistolen-Luftschlauch (Zubehör)
R	Eigensicheres CAN-Kabel (zur Verbindung von Kabinenregelung und elektrischem Steuerkasten)
S	Pistolen-Materialschlauch (Zubehör)

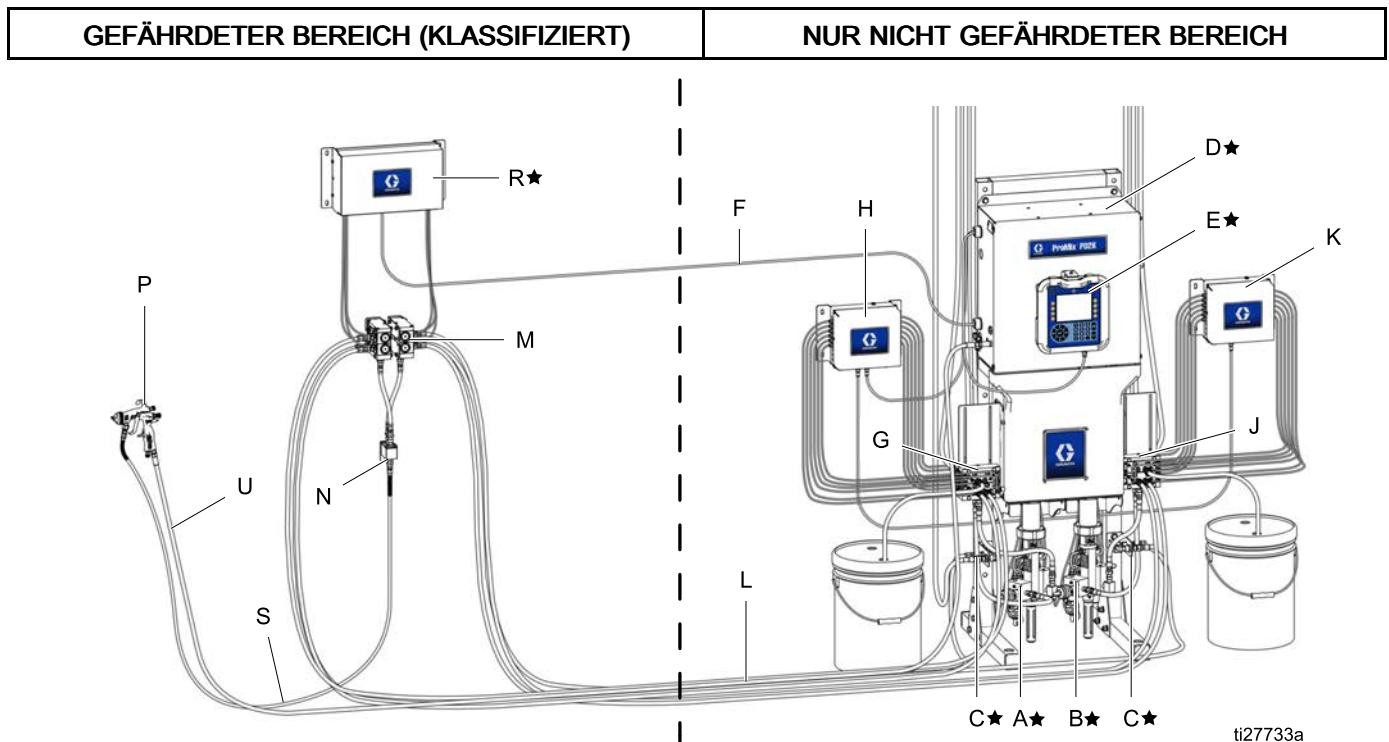


Figure 10 Typische Installation mit externem Mischverteiler

Komponente	Beschreibung
★ Die Komponenten A bis F sind im Lieferumfang des Grundgeräts enthalten.	
A★	Pumpe für Material A (Farbe)
B★	Pumpe für Material B (Katalysator)
C★	Lösemitteldurchflussschalter
D★	Elektrischer Steuerkasten
E★	Erweitertes Anzeigemodul
F★	CAN Kommunikationskabel
Die Komponenten G bis K sind in optionalen Farbwechselsätzen enthalten.	
G	Farbwechselventile (Zubehör, explosionsgeschützter Bereich)
H	Farbwechselmodul (Zubehör, explosionsgeschützter Bereich)
J	Katalysatorwechselventile (Zubehör, explosionsgeschützter Bereich)
K	Katalysatorwechselmodul (Zubehör, explosionsgeschützter Bereich)
Die Komponenten L bis U sind Zubehör und müssen separat bestellt werden.	
L	Material-/Druckluftschlauchpaket (Zubehör)
M	Fern-Farbwechselverteiler (Zubehör, explosionsgefährdeter Bereich)
N	Externer Mischverteiler (Zubehör, explosionsgefährdeter Bereich)
P	Druckluft-Spritzpistole / (Zubehör)
R	IS Fern-Mischsteuermodul (Zubehör, explosionsgefährdeter Bereich)
S	Pistolen-Materialschlauch (Zubehör)
T	Ablassventile Zufuhrleitung (Zubehör, erforderlich, nicht abgebildet)
U	Pistolen-Luftschlauch (Zubehör)

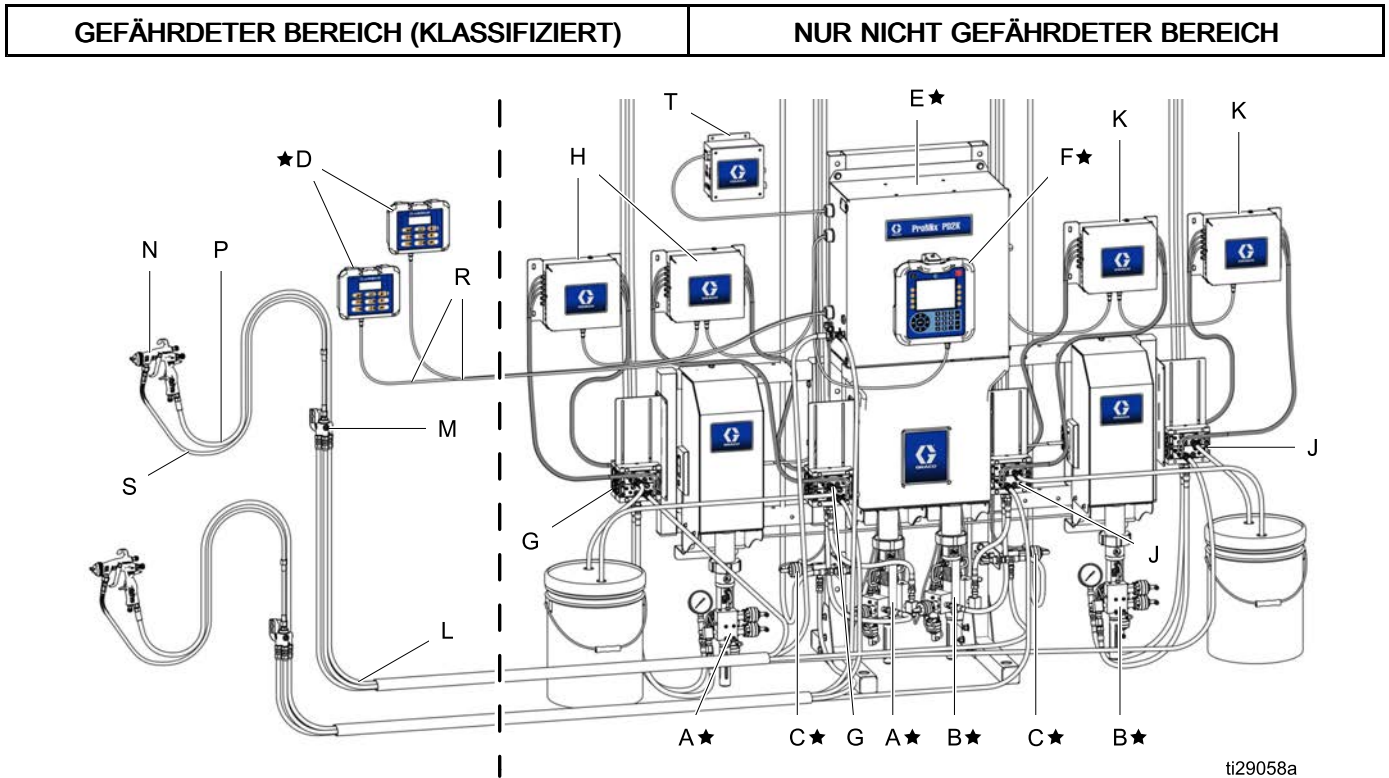


Figure 11 Typische Doppelkonsoleninstallation (MC1002, MC2002, MC4002)

Komponente	Beschreibung
★ Die Komponenten A bis F sind im Lieferumfang des Grundgeräts enthalten.	
A★	Pumpe für Material A (Farbe)
B★	Pumpe für Material B (Katalysator)
C★	Lösemittelventil
D★	Kabinenregelung
E★	Elektrischer Steuerkasten
F★	Erweitertes Anzeigemodul
Die Komponenten G bis K sind in optionalen Farbwechselsätzen enthalten.	
G	Farbwechselventile (Zubehör)
H	Farbwechselmodul (Zubehör)
J	Katalysatorwechselventile (Zubehör)
K	Katalysatorwechselmodul (Zubehör)

Komponente	Beschreibung
Die Komponenten L bis T sind Zubehör und müssen separat bestellt werden.	
L	Material-/Druckluftschlauchpaket (Zubehör) — zu säureverträglichen Schlauchpaketen siehe Installationshandbuch PD2K (332457)
M	Mischverteiler (Zubehör) — zu säureverträglichen Mischverteilern siehe Mischverteiler Bedienungsanleitung/Teilehandbuch (3A2801)
N	Druckluft-Spritzpistole /(Zubehör)
P	Pistolen-Luftschlauch (Zubehör)
R	Eigensicheres CAN-Kabel (zur Verbindung von Kabinenregelung und elektrischem Steuerkasten)
S	Pistolen-Materialschlauch (Zubehör)
T	Luftregelmodul (Zubehör) — Siehe Handbuch für Luftregelmodulsatz (3A4497)

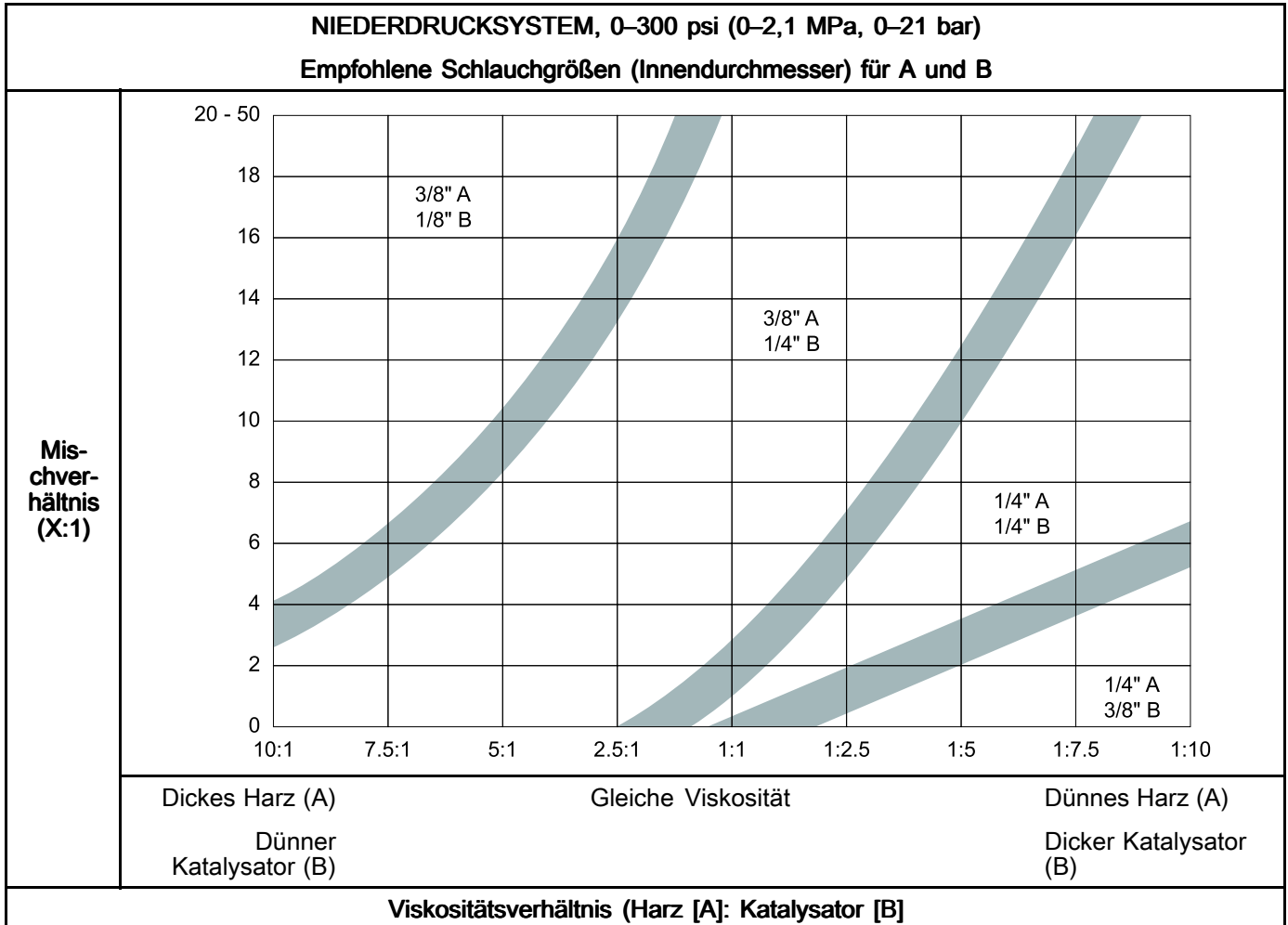
2. Auswahl der Schläuche

Schlauchauswahlwerkzeug

Anhand dieser Grafik lässt sich die geeignete Schlauchpaketgröße für ein bestimmtes Mischverhältnis und eine bestimmte Viskosität ermitteln, um ein Schlauchpaket für die jeweilige Anwendung aus den Tabellen auf der folgenden Seite auszuwählen.

HINWEIS: Immer Schläuche von Graco verwenden.

HINWEIS: Für die schattierten Bereiche können Schlauchgrößen aus beiden angrenzenden Bereichen gewählt werden.



Schlauchpakete mit einer ID von 1/4 Zoll (6 mm)

Ein Schlauchpaket aus der folgenden Tabelle auswählen. Immer Schläuche von Graco verwenden.

Anwendung	Teilenr. Schlauchpaket	Länge	Material und Beschreibung	Maximal zulässiger Betriebsdruck
Niederdrucksystem mit herkömmlicher Luftspritztechnik	24T140	7,6 m (25 Fuß)	Nylon (A Seite und Lösungsmittel, beide sind weiß/durchsichtig, das Lösungsmittel ist mit einem schwarzen Klebebandstreifen gekennzeichnet, Feuchtigkeitsschutz (B-Seite, rot), Luftschlauch	225 psi (1,6 MPa, 16 bar)
	24T141	15,2 m (50 Fuß)		
Niederdrucksystem mit elektrostatischer Luftspritztechnik*	24T138	7,6 m (25 Fuß)	Nylon (A Seite und Lösungsmittel, beide sind weiß/durchsichtig, das Lösungsmittel ist mit einem schwarzen Klebebandstreifen gekennzeichnet, Feuchtigkeitsschutz (B-Seite, rot), geerdeter Luftschlauch mit Linksgewinde	225 psi (1,6 MPa, 16 bar)
	24T139	15,2 m (50 Fuß)		
Hochdrucksystem mit herkömmlicher luftunterstützter Spritztechnik	24T247 25A524**	7,6 m (25 Fuß)	Nylon (A Seite und Lösungsmittel, beide sind blau, das Lösungsmittel ist mit einem schwarzen Klebebandstreifen gekennzeichnet, Feuchtigkeitsschutz (B-Seite, rot), Luftschlauch	2000 psi (13,8 MPa, 138 bar)
	24T248 25A525**	15,2 m (50 Fuß)		
Hochdrucksystem mit elektrostatischer luftunterstützter Spritztechnik*	24T245 25A522**	7,6 m (25 Fuß)	Nylon (A Seite und Lösungsmittel, beide sind blau, das Lösungsmittel ist mit einem schwarzen Klebebandstreifen gekennzeichnet, Feuchtigkeitsschutz (B-Seite, rot), geerdeter Luftschlauch mit Linksgewinde	2000 psi (13,8 MPa, 138 bar)
	24T246 25A523**	15,2 m (50 Fuß)		

* Zur Verwendung von Schnellkupplungen mit vorhandenen elektrostatischen Luftschläuchen siehe [Schnellkupplungssatz für Elektrostatik-Luftschläuche 24S004, page 37](#).

** Ist für Säureanwendungen mit einem PTFE und SST Katalysatorschlauch ausgestattet.

Materialschläuche mit einem ID von 3/8 Zoll (10 mm)

Wenn die Anwendung einen Materialschlauch mit einem Innendurchmesser von 3/8 Zoll (10 mm) erfordert, ist eines der folgenden Modelle als Ersatz für den 1/4-Zoll-Schlauch im Schlauchpaket zu bestellen. Immer Schläuche von Graco verwenden.

Anwendung	Teilenr. Schlauch	Länge	Werkstoff	Maximal zulässiger Betriebsdruck
Niederdruck-Luftspritztechnik	24T763	25 ft (7,6 m)	Nylon	200 psi (1,4 MPa, 13,8 bar)
	24T764	50 ft (15,2 m)		

Schlauchpeitschen

Eine Schlauchpeitsche aus der folgenden Tabelle auswählen. Immer Schläuche von Graco verwenden.

Anwendung	Teilenr. Schlauch	Schlauchinnen-durchmesser	Länge	Werkstoff	Maximal zulässiger Betriebsdruck
Niederdruck	24N641	3 mm (0,125 Zoll)	6 ft (1,8 m)	Nylon	3200 psi (22 MPa, 220 bar)
	24N305	6 mm (0,25 Zoll)	6 ft (1,8 m)	Nylon	225 psi (1,6 MPa, 16 bar)
Hochdruck	24N641	3 mm (0,125 Zoll)	6 ft (1,8 m)	Nylon	3200 psi (22 MPa, 220 bar)
	24N348	6 mm (0,25 Zoll)	6 ft (1,8 m)	PTFE	3000 psi (20,7 MPa, 207 bar)

3. Mischoption auswählen.

Im System wird entweder ein am Gürtel getragener Mischverteiler oder ein wandmontierter Mischverteiler verwendet.

3a. Mischen am Gürtel mit Mischverteiler

Folgende Mischverteilersätze sind verfügbar:
Der Mischverteiler wird vom Lackierer am Gürtel getragen und erlaubt so das Mischen

an der Spritzstelle. Weitere Informationen finden Sie im ProMix-Mischverteilersatz in [Ergänzende Handbücher, page 2](#).

Mischverteiler	Beschreibung	Maximal zulässiger Betriebsdruck
24R991	Niederdruck-Mischverteiler	300 psi (2,1 MPa, 21 bar)
24R992	Hochdruck-Mischverteiler	1500 psi (10,5 MPa, 105 bar)
24T273	Hochdruck-Mischverteiler für säureverträgliche Materialien	1500 psi (10,5 MPa, 105 bar)

3b. Mit Hilfe des externen Mischverteilers an der Wand mischen

Folgende externe Mischverteilersätze sind verfügbar:
Die Mischverteiler sind in gefährlichen Bereichen zur Wandbefestigung geeignet, somit ist ein Mischen nahe des Sprühpunktes möglich. Mehr

Informationen dazu finden Sie im Handbuch der Farbwechsel und externe Mischverteiler [Ergänzende Handbücher, page 2](#).

Mischverteiler	Beschreibung	Maximal zulässiger Betriebsdruck
25D543	Externer Mischverteiler, Niederdruck	300 psi (2,1 MPa, 21 bar)
25D605	Externer Mischverteiler, Hochdruck	1500 psi (10,5 MPa, 105 bar)

HINWEIS: Bei dieser Konfiguration muss ein zweiter Lösungsmitteldurchflussschalter-Satz (24T787) montiert werden, separat erhältlich.

Ein Dual-Panel-System erfordert zwei Sätze an Lösemitteldurchflussschaltern.

4. Auswahl einer Spritzpistole

Spritzpistolen

Eine Spritzpistole aus der folgenden Tabelle auswählen.

Anwendung	Pistolenmodell	Pistolenhandbuchnr.	Maximal zulässiger Betriebsdruck
Herkömmliche Luftspritztechnik	AirPro	312414	300 psi (2,1 MPa, 21 bar)
Elektrostatisches Luftspritzen	Pro Xp	3A2494	100 psi (0,7 MPa, 7 bar)
Luftunterstützte herkömmliche Spritzpistole	G15	3A0149	1500 psi (10,5 MPa, 105 bar)
Luftunterstützte Elektrostatik-Spritzpistole	Pro Xp AA	3A2495	3000 psi (21 MPa, 210 bar)

5. Farb- und Katalysatorwechselregelmodulsätze

Anhand der folgenden Tabelle können den Anwendungsanforderungen entsprechende Farb-/Katalysatorwechselregelmodulsätze ausgewählt werden. Die Sätze beinhalten ein Regelmodul mit Magnetventilen. Für weitere Informationen siehe Handbücher zu Farbwechselsätzen und Farbwechsel- und dezentralen Mischverteilersätzen in [Ergänzende Handbücher, page 2](#).

HINWEIS: Alle Farb-/Katalysatorwechselmodulsätze dürfen nur außerhalb des gefährlichen Bereichs

angebracht werden. Erfordert Ihre Anwendung dezentrale Farbwechsel und ein in der gefährlichen Umgebung montiertes Regelmodul, dann lesen Sie in den Handbüchern zu Farbwechsel und dezentralen Mischverteilersätzen in [Ergänzende Handbücher, page 2](#) nach, für ältere Sätze, die eigensichere zugelassene Regelmodule enthalten.

Table 1 Farbe-/Katalysatorwechselregelsatz (300 psi [2,068 MPa, 20,68 bar])

Bausatz Teilnr.	Nachrüsstsatz-Beschreibung
25D328	Regelmodul mit 4 Magneten
25D329	Regelmodul mit 5 Magneten
25D474	Regelmodul mit 6 Magneten
25D475	Regelmodul mit 7 Magneten
25D476	Regelmodul mit 8 Magneten
25D477	Regelmodul mit 9 Magneten
25D478	Regelmodul mit 10 Magneten
25D479	Regelmodul mit 11 Magneten

Bausatz Teilnr.	Nachrüsstsatz-Beschreibung
25D480	Regelmodul mit 12 Magneten
25D481	Regelmodul mit 13 Magneten
25D482	Regelmodul mit 14 Magneten
25D483	Regelmodul mit 15 Magneten
25D484	Regelmodul mit 16 Magneten
25D485	Regelmodul mit 17 Magneten
25D486	Regelmodul mit 18 Magneten

6. Farb- und Katalysatorwechselverteilersätze auswählen

Anhand der folgenden Tabelle können den Anwendungsanforderungen entsprechende Farb-/Katalysatorwechselverteilersätze ausgewählt werden. Die Sätze beinhalten einen Verteiler

mit Ventilen. Für weitere Informationen siehe Handbücher zu Farbwechselsätzen und Farbwechsel- und dezentralen Mischverteilersätzen in [Ergänzende Handbücher, page 2](#).

Table 2 Niederdruck-Farb-/Katalysatorwechselverteiler

Bausatz Teilennr.	Nachrüstsatz-Beschreibung
Niederdruck-Pumpen, Nicht-Umlaufsätze	
24Y936	2 Ventilverteiler
24Y938	3 Ventilverteiler
24Y940	4 Ventilverteiler
24Y942	5 Ventilverteiler
24Y944	6 Ventilverteiler
24Y946	7 Ventilverteiler
24Y948	8 Ventilverteiler
24Y950	9 Ventilverteiler
24Y952	10 Ventilverteiler
26A272	11 Ventilverteiler
26A274	12 Ventilverteiler
26A286	13 Ventilverteiler
26A276	14 Ventilverteiler
26A278	15 Ventilverteiler
26A280	16 Ventilverteiler
26A282	17 Ventilverteiler
26A284	18 Ventilverteiler

Bausatz Teilennr.	Nachrüstsatz-Beschreibung
Niederdruck-Zirkulationssätze	
24Y937	2 Ventilverteiler
24Y939	3 Ventilverteiler
24Y941	4 Ventilverteiler
24Y943	5 Ventilverteiler
24Y945	6 Ventilverteiler
24Y947	7 Ventilverteiler
24Y949	8 Ventilverteiler
24Y951	9 Ventilverteiler
24Y953	10 Ventilverteiler
26A273	11 Ventilverteiler
26A275	12 Ventilverteiler
25A605	13 Ventilverteiler
26A277	14 Ventilverteiler
26A279	15 Ventilverteiler
26A281	16 Ventilverteiler
26A283	17 Ventilverteiler
26A285	18 Ventilverteiler

Table 3 Hochdruck-Farb-/Katalysatorwechselverteiler

Bausatz Teilernr.	Nachrüstatz-Beschreibung
Hochdruckpumpen für Nicht-Umlaufsysteme	
24T647	2 Ventilverteiler
24T648	3 Ventilverteiler
24T649	4 Ventilverteiler
24T650	5 Ventilverteiler
24T651	6 Ventilverteiler
24T652	7 Ventilverteiler
24T653	8 Ventilverteiler
24T654	9 Ventilverteiler

Bausatz Teilernr.	Nachrüstatz-Beschreibung
24T655	10 Ventilverteiler
24T656	11 Ventilverteiler
24T657	12 Ventilverteiler
24T658	13 Ventilverteiler
24T659	14 Ventilverteiler
24T660	15 Ventilverteiler
24T661	16 Ventilverteiler
24T662	17 Ventilverteiler
24T663	18 Ventilverteiler

Konfigurieren des Systems

Bausatz Teilernr.	Nachrüstsatz-Beschreibung
Säureverträgliche Hochdruck-Nicht-Umlaufsysteme	
24X360	2 Ventilverteiler
24U182	3 Ventilverteiler
24U183	4 Ventilverteiler
Hochdruck-Umlaufsätze	
24T677	2 Ventilverteiler
24T678	3 Ventilverteiler
24T679	4 Ventilverteiler
24T680	5 Ventilverteiler
24T681	6 Ventilverteiler
24T682	7 Ventilverteiler

Bausatz Teilernr.	Nachrüstsatz-Beschreibung
24T683	8 Ventilverteiler
24T684	9 Ventilverteiler
24T685	10 Ventilverteiler
24T686	11 Ventilverteiler
24T687	12 Ventilverteiler
24T688	13 Ventilverteiler
24T689	14 Ventilverteiler
24T690	15 Ventilverteiler
24T691	16 Ventilverteiler
24T692	17 Ventilverteiler
24T693	18 Ventilverteiler

7. Auswahl von Pumpennachrüst-sätzen

HINWEIS: Diese Pumpen sind Säuresysteme, die nur einen Katalysator verwenden, oder für Doppelplatten-Systemen, die bereits vier Pumpen enthalten, nicht erforderlich.

In der folgenden Tabelle werden verfügbare Bausätze zum Nachrüsten des Systems mit einer dritten oder vierten Pumpe aufgeführt. Jeder Satz umfasst eine Pumpe, ein Pumpenregelmodul, ein Magnetventil, ein Gestell, eine Halterung und die Verkabelung. Nähere Informationen siehe Pumpennachrüst-satz-Handbuch (332456).

Bausatz Teilnr.	Nachrüst-satz-Beschreibung
Niederdruckpumpen (300 psi [2,068 MPa, 20,68 bar])	
24R968	Niederdruckpumpe für Harz, 70 cc
24R970	Niederdruckpumpe für Katalysator, 35 cc
Hochdruckpumpen (1500 psi [10,34 MPa, 103,4 bar])	
24R969	Hochdruckpumpe für Harz, 70 cc
24R971	Hochdruckpumpe für Katalysator, 35 cc

8. Kommunikationsoptionen auswählen

Wählen sie in der folgenden Tabelle den (die) entsprechende(n) Bausatz (Bausätze) aus, der (die) die Systemanforderungen erfüllt (erfüllen).

Bausatz Teilnr.	Nachrüst-satz-Beschreibung
24T805	AWI Bausatz für PD2K
15V337	AWI-Modul

HINWEIS: AWI ist derzeit für Dual-Panel-Systeme nicht erhältlich.

9. Zubehörsätze



Der folgende Satz enthält eine Auswahl an Werkzeugen für die Wartung und Reparatur des PD2K-Systems.

Bausatz Teilnr.	Nachrüst-satz-Beschreibung
25D980	PD2K-Wartungswerkzeugsatz

Allgemeine Informationen

- Die in Klammer stehenden Positionsnummern und Buchstaben beziehen sich auf die Nummern und Buchstaben in den Abbildungen.
- Stellen Sie sicher, dass alle Zubehörteile entsprechend den Anforderungen des Systems dimensioniert und für den richtigen Druck ausgelegt sind.
- Zum Schutz der Bildschirme vor Farben und Lösemitteln sind durchsichtige Kunststoffabdeckungen in Packungen zu 10 Stück erhältlich: Bestellnummer 197902 für das Erweiterte Anzeigemodul und Bestellnummer 15M483 für die Kabinenregelung. Bildschirme bei Bedarf mit einem trockenen Tuch reinigen.

Standort

				
Um ernsthafte Verletzungen und Geräteschäden durch Umkippen zu vermeiden, muss das Stativ sicher am Boden oder auf einem geeigneten Sockel verankert werden. Das Stativ ist nicht für den freistehenden Einsatz oder die Wandmontage vorgesehen.				

Montage des PD2K-Grundgeräts:

- Das PD2K in einem nicht explosionsgefährdeten Bereich montieren.
- Sicherstellen, dass Befestigungsfläche und Befestigungsteile stabil genug sind, um Gewicht von System, Spritzmaterial und Schläuche zu tragen, sowie Beanspruchung während des Betriebs zu verkraften.
- Nicht an der Wand befestigen.
- Das Stativ mit 13-mm-Schrauben (1/2 Zoll) mit einer Mindestschraubtiefe von 152 mm (6 Zoll) im Betonboden verankern, um ein Umkippen des Geräts zu verhindern. Siehe [Abmessungen, page 55](#).
- An allen Seiten des Geräts muss genügend Platz für Installation, Zugang für Bediener, Reparatur und Luftzirkulation vorhanden sein. Die Lüfter an der Geräterückseite erfordern einen Mindestabstand von 152 mm zur nächsten Oberfläche, um eine ausreichende Luftzirkulation zu gewährleisten.

Montage der Kabinenregelung:

Die Kabinenregelung im explosionsgefährdeten Bereich an einem für das Bedienpersonal gut zugänglichen Ort installieren. Siehe [Installation der Kabinenregelung, page 28](#).

Installation des Anzeigemoduls

1. Die Halterung (10) des Erweiterten Anzeigemoduls (12) mit den beiliegenden Schrauben (11) nach Wunsch entweder an der Vorderseite des Steuerkastens oder an der Wand befestigen.
2. Das Erweiterte Anzeigemodul in der Halterung einrasten lassen.

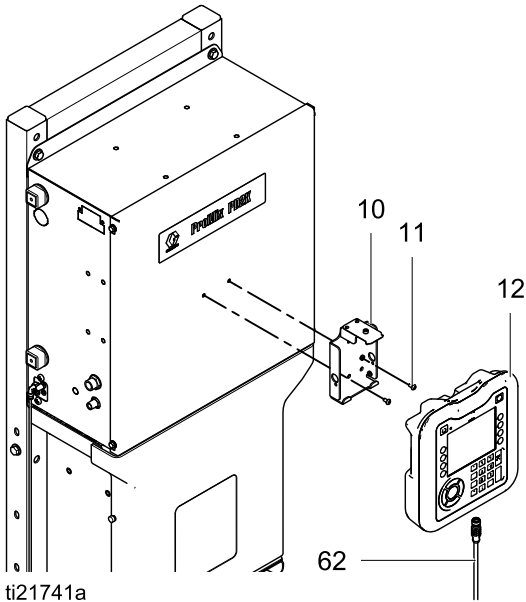


Figure 12 Installation des Anzeigemoduls

3. Ein Ende des beiliegenden 1,5 m langen CAN-Kabels an das Erweiterte Anzeigemodul (M) anschließen. Das andere Ende wird mit dem werkseitig angeschlossenen Verbesserten Materialregelmodul verbunden.

HINWEIS: Für eine Liste alternativer Kabellängen siehe [Stromlaufpläne, page 42](#). Die Gesamtlänge der im System verwendeten Kabel darf 45 m nicht überschreiten.

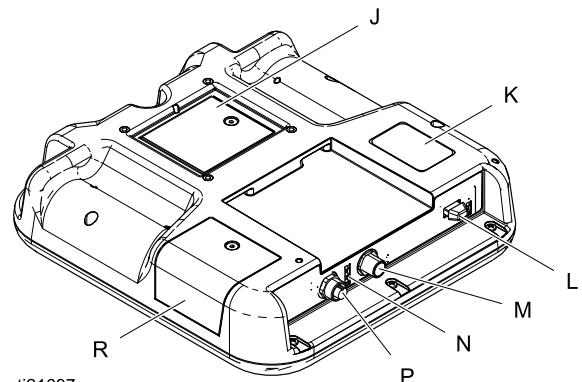


Figure 13 Anschlüsse des Erweiterten Anzeigemoduls

Teil	Beschreibung
J	Batteriefachabdeckung
K	Modellnummer
L	USB-Schnittstelle
M	CAN-Kabelanschlüsse
N	EAM-Status-LEDs
P	Zubehörkabelanschluss
R	Token-Zugangsabdeckung

Installation der Kabinenregelung

1. Die Halterung (10) der Kabinenregelung (13) mit Schrauben (S) an der Wand befestigen. Einen Erdungsdraht (G) mit einer der Schrauben verbinden. Das andere Ende des Erdungskabels mit einem guten Erdungspunkt verbinden.

HINWEIS: Ein Dual-Panel-System besitzt zwei Booth-Control-Module, eines für jede Mischeinheit. Sie können anhand eines Etiketts auf der Rückseite mit der Bezeichnung „1“ oder



„2“ unterschieden werden,

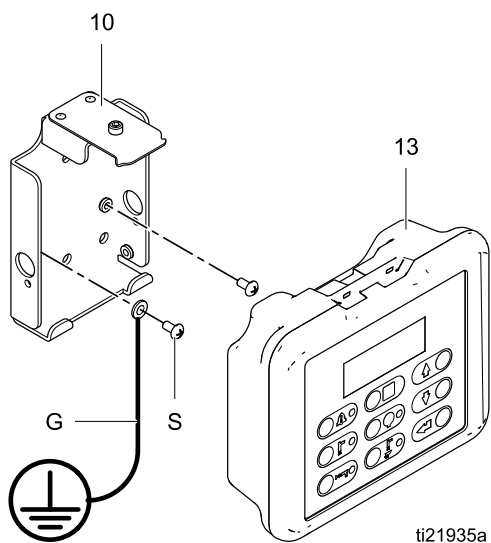


Figure 14 Erdung der Kabinenregelungshalterung

2. Die Kabinenregelung in der Halterung einrasten lassen.
3. Die Kabinenregelung über das 15,2 m lange eigensichere CAN-Kabel (163) an die Isolierkarte im elektrischen Steuerkasten anschließen.

HINWEIS: Für eine Liste alternativer Kabellängen siehe [Stromlaufpläne, page 42](#). Die Gesamtlänge der im explosionsgefährdeten Bereich verwendeten Kabel darf 36 m nicht überschreiten. Die Gesamtlänge der im System verwendeten Kabel darf 45 m nicht überschreiten.

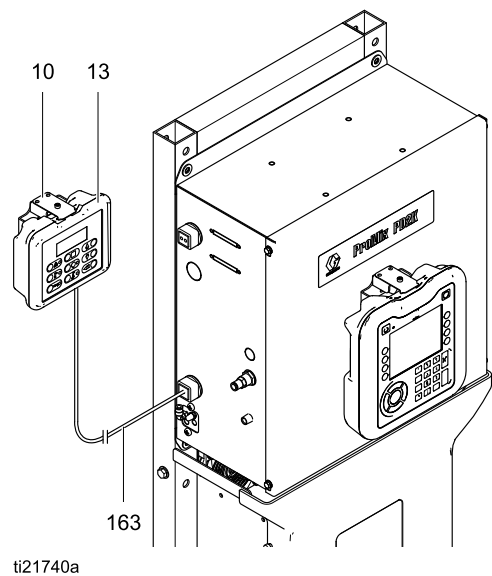


Figure 15 Installation der Kabinenregelung

Luftzufuhr

Druckluftanforderungen

- **Druckluftzufuhr:** 85–100 psi (0,6–0,7 MPa, 6,0–7,0 bar).
- **Luftschläuche:** Geerdete, für das System korrekt dimensionierte Schläuche verwenden.



Eingeschlossene Druckluft kann dazu führen, dass Pumpen oder Dosierventile unerwartet betätigt werden und schwere Verletzungen durch Spritzen oder bewegte Teile verursachen. Verwenden Sie Absperrventile mit Entlastungsbohrung.

- **Luftregler und Absperrventil mit Entlastungsbohrung:** in allen Leitungen an Materialzufuhrgeräten einsetzen. Vor allen druckluftbetriebenen Zubehörgeräten ein zusätzliches Absperrventil zum Absperrn bei der Wartung einsetzen.

<p>Bei Verwendung einer elektrostatischen Graco-Pistole muss zur Verringerung des Risikos eines Brandes oder einer Explosion ein Absperrventil in der Pistolenluftleitung installiert sein, um die Zerstäuber- und Turbinenluftzufuhr zur Pistole absperrn zu können. Wenden Sie sich für Informationen zu Luftabsperrentilen für elektrostatische Anwendungen an Ihren Graco-Händler.</p>				

- **Luftleitungsfilter für die Systemsteuerungsluft:** Gelieferten Luftregler/-filter 17M842 verwenden, um saubere und trockene Luft für die Systemsteuerungsmagnete bereitzustellen.
- **Luftleitungsfilter für Zerstäuberluft:** Von anderen Anbietern für das Filtern von Öl und Wasser aus der Luftzufuhr und Unterstützung bei der Vermeidung von Farbverunreinigungen.

Siehe [Technische Daten, page 56](#) zu den Luftfiltrierungsanforderungen.

Luftanschlüsse

1. Alle Druckluft- und Materialleitungs-Anschlüsse des Systems anziehen, da sich diese beim Versand gelockert haben können.
2. Die Hauptluftzufuhr zum Luftregler/-filter 17M842 und dann zum Lufteinlass (136). Die Luftleitung versorgt die Magnete, Ventile und Pumpen. Diese Leitung nicht zur Versorgung der Pistole mit Zerstäuberluft verwenden.
3. Eine **separate** saubere Luftzufuhr an den Lufteinlass (159a) des Luftstromschalters anschließen. Diese Leitung versorgt die Pistole mit Zerstäuberluft. Der Luftstromschalter erkennt den Luftdurchfluss zur Pistole und meldet der Steuerung, wenn die Pistole abgezogen wird.

HINWEIS: Bei Dual-Panel-Systemen wird die Zerstäubungsluft der Pistole an das Luftreglermodul angeschlossen (siehe Handbuch 3A4497).

HINWEIS: Bei Verwendung eines Graco Schlauchpakets, das 1,2 m (4ft) Ende des Luftschlauchs mit dem Zerstäubungsluftauslass (159c) und dem 2,1 m (7 ft) Ende des Luftschlauchs zur Pistole verbinden. Wenn mehr als eine Pistole verwendet wird (z. B. eine eigene Pistole für jede Farbe), muss der Zerstäuberluftauslass (159c) mit jeder Pistole verbunden werden. Zur besseren Wartbarkeit an allen T-Stücken der Luftleitungen Kugelhähne installieren.

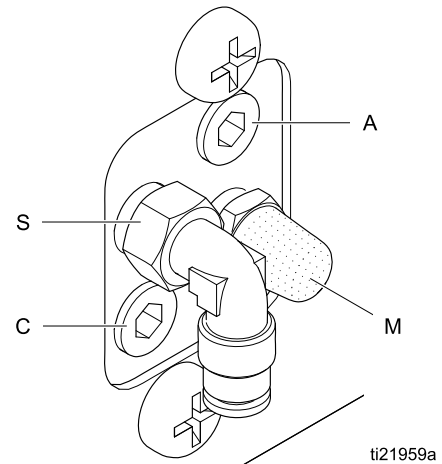


Figure 17 Druckluftverteileranschlüsse

Schlüssel

Anschluss	Beschreibung
A	Lufteinlass
C	GFB/Luftabschaltungsleitung (verstopft)/Lösungsmittelabschaltungsleistung 2 (Dual-Panel)
M	Schalldämpfer
S	Lösemittelabsperrausgang

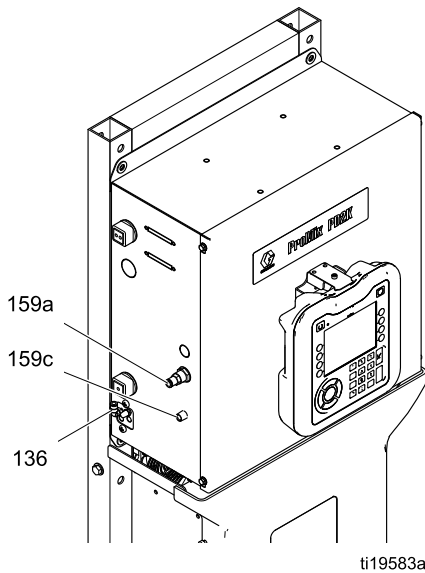
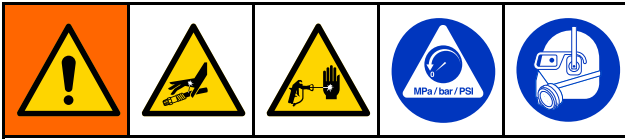


Figure 16 Anschließen der Zerstäubungsluft

Materialzufuhr

Materialanforderungen



- Um die Gefahr einer zu hohen Druckbeaufschlagung des Systems zu vermeiden, was zu Rissen in den Systemkomponenten führen und schwere Verletzungen einschl. des Eindringens von Material in die Haut verursachen könnte, darf der zulässige Betriebsüberdruck der am geringsten belastbaren Systemkomponente nicht überschritten werden. Zum zulässigen Betriebsüberdruck des Geräts siehe das Typenschild.
- Um die Gefahr von Verletzungen und Materialeinspritzungen zu verringern, müssen Absperrventile zwischen allen Materialzufuhrleitungen und dem Mischverteiler installiert sein. Sperren Sie das Material während Wartung und Service an diesen Ventilen ab.

Es sind Modelle für die Verwendung mit Druckluft-Spritzsystemen (300 psi) oder luftunterstützten Systemen (1500 psi) mit einer Kapazität von bis zu 800 cc/min erhältlich (abhängig von der jeweiligen Materialviskosität).

- Für die Versorgung des Systems mit Material können Druckbehälter, Förderpumpen oder Umwälzsysteme verwendet werden.

- Die Materialien können von ihren Originalbehältern oder über eine zentrale Materialrückleitung zugeführt werden.
- Einen Materialfilter von mindestens 100 mesh sowie ein Ablassventil in der Materialzufuhrleitung installieren.

HINWEIS: Die Materialzufuhr darf keine Druckspitzen aufweisen, wie sie für gewöhnlich beim Umschalten der Pumpenhübe erzeugt werden. Den Zufuhrdruck am Manometer (P) ablesen. Der Zufuhrdruck muss so nah wie möglich am Drucksollwert liegen:

- Für Niederdrucksysteme, ± 100 psi (0,7 MPa, 7 bar) des Sollwerts.
HINWEIS: Bei Niederdrucksystemen ist es empfehlenswert, den Versorgungsdruck zwischen 1/2 bis 2/3 des Arbeitsspritzdrucks des Systems zu halten.
- Bei Hochdrucksystemen ± 300 psi (2,1 MPa, 21 bar) des Sollwerts.

Gegebenenfalls müssen Druckminderer oder ein Druckausgleichbehälter an den Materialeinlassleitungen der Pumpen installiert werden, um ein Pulsieren des Druckes zu verringern. Für weitere Informationen wenden Sie sich bitte an Ihren Graco-Händler.

Einfarbenanschlüsse

HINWEIS: Die Ein- und Auslassverteiler jeder Pumpe sind mit Rückschlagventilen (J, L) ausgestattet.

1. Die Farbzuleitung an den Materialeinlassstutzen (S) der Pumpe anschließen.
2. Die Farableitung an den Materialauslassstutzen (R) der Pumpe anschließen.
3. Die gleichen Anschlüsse auf der Katalysatorseite herstellen.

HINWEIS: Isocyanat-Katalysatoren erfordern feuchtigkeitsresistente Schläuche als Materialzufuhrleitungen zum System sowie als Materialleitungen zwischen Pumpe und Mischverteiler.

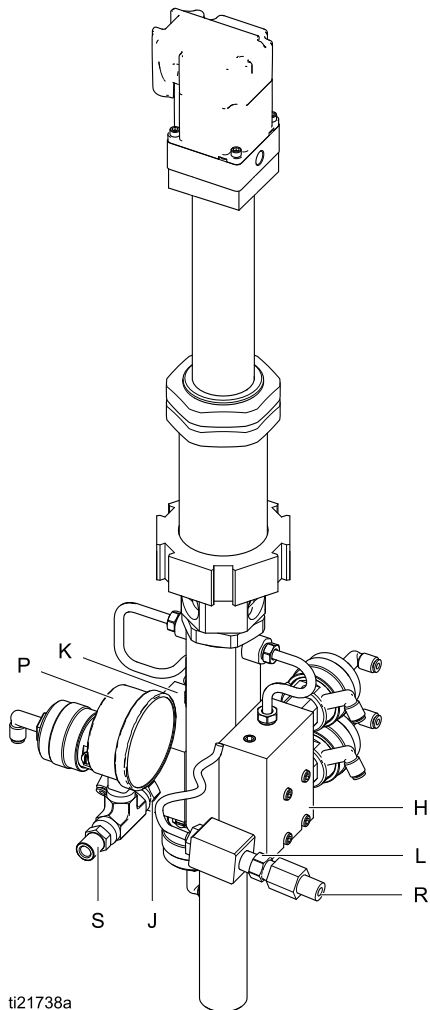


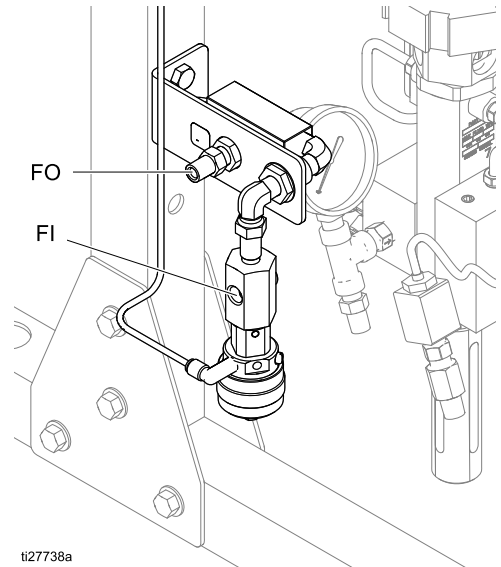
Figure 18 Pumpeneinlass- und -auslassanschlüsse

Farbwechselanschlüsse

Bei Installation des Farbwechselzubehörsatzes muss der Materialanschluss gemäß Beschreibung in Handbuch 332455 erfolgen.

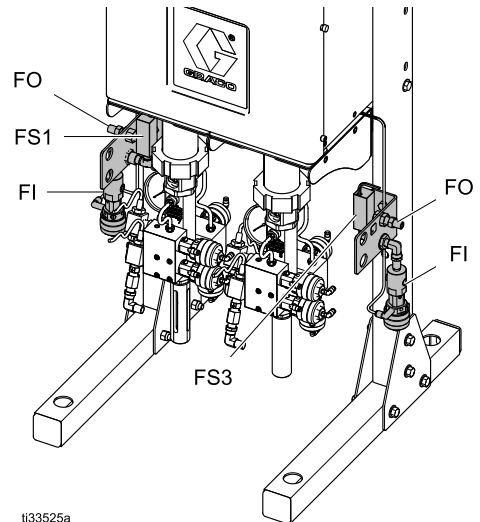
Lösungsmittelanschlüsse

1. Die Lösungsmittelzuleitung an den Einlassstutzen (FI) des Absperrventils anschließen.
2. Die Lösungsmittelauslassleitung am Auslassstutzen (FO) des Lösungsmitteldurchflussschalters anschließen.



Für Dual-Panel-Systeme

Dual-Panel-Systeme besitzen zwei Strömungsschalter (FS1 und FS3) mit den Einlassverbindungsstücken (FI) und Auslassverbindungsstücken (FO), die vertikal angeordnet sind, wie in der unteren Abbildung dargestellt. Der Vorgang für das Verbinden der Lösungsmittelzufuhrleitungen ist derselbe wie in den vorherigen Schritten beschrieben, er wird für jeden Strömungsschalter (FS1 und FS3) wiederholt.

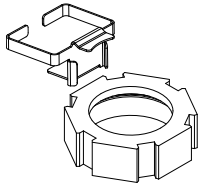


TSL-Behältersatz

Dieser Behälter wird entweder für TLS (Throat Seal Liquid) oder IOS-Öl verwendet. Diese Flüssigkeiten verhindern, dass das Harz oder der Katalysator an den Pumpenhalspackungen und Dosierventilen mit Luft oder Feuchtigkeit in Kontakt kommen. Der PD2K-Dosierer enthält zwei TSL-Behältersätze, je einen für jede Pumpe. Die Behälter versorgen die obere Halskartusche der Farbpumpe (70 cm³), die untere und obere Halskartusche der Katalysatorpumpe (35 cm³) und die vier Pumpendosierventile mit TSL. Bei Verwendung von Isocyanat-Katalysatoren wird der auf der Katalysatorseite des PD2K Dosiergeräts angebrachte Behälter verwendet, um die untere und obere Halskartusche der Katalysatorpumpe (35 cm³) und die Katalysatordosierventile mit ISO-Öl zu versorgen.

HINWEIS: TSL und ISO-Öl sind separat zu bestellen. Für TSL, Teilnr. 206995 (0,95 Liter) bestellen. Für ISO-Öl, Teilnr. 217374 (0,48 Liter) bestellen.

1. Die Halterung für den Behältersatz auf eine beliebige Seite der Pumpensechskantmutter schieben.



HINWEIS: Vor der Montage des Behälters mit einem schwarzen Permanentmarker vorn am Behälter eine horizontale Linie in der Mitte zwischen Behälterober- und -unterteil ziehen. Etwa 3 mm (1/4") über der ersten Linie eine zweite Linie anbringen. Wenn man mit einem starken Licht auf diese Linien leuchtet, ist im Inneren des TSL-Behälters ein Schatten sichtbar.

2. Den TSL-Behälter (73) in die Halterung (73a) einsetzen.

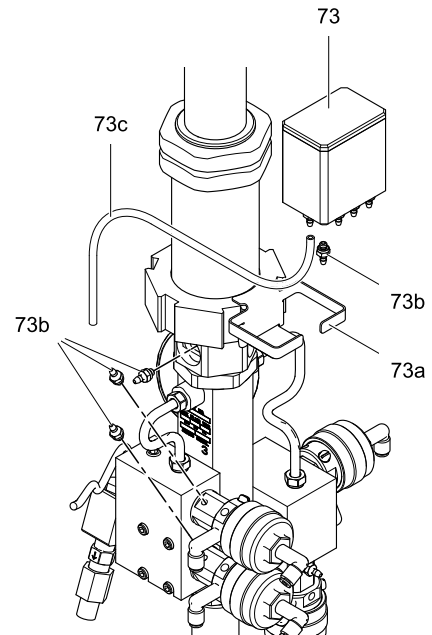
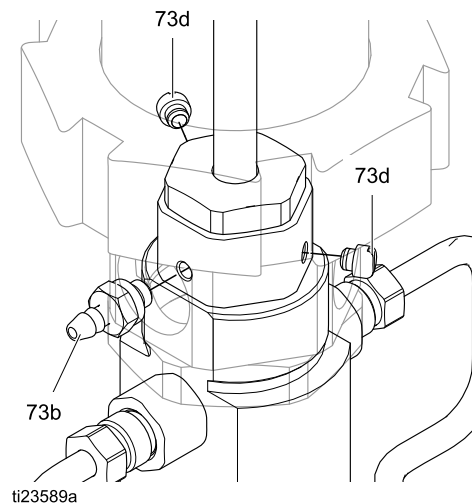


Figure 19 Installation des TSL-Behältersatzes

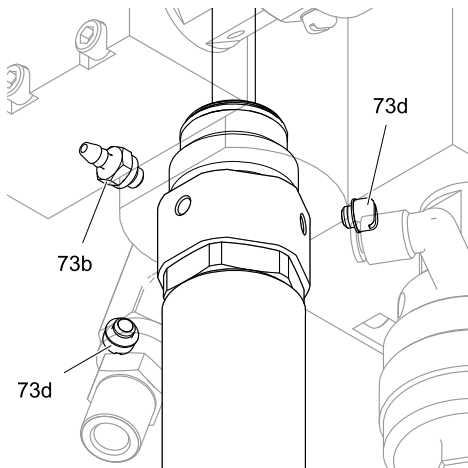
HINWEIS: Die obere Halskartusche der Pumpe hat drei Anschlüsse (zwei sind mit Stopfen verschlossen). Wenn notwendig einen Stopfen (73d) verschieben, damit der Schlauchanschluss (73b) in den dem TSL-Behälter am nächsten gelegenen Anschluss eingesetzt werden kann.

3. Sicherstellen, dass der O-Ring auf dem Stecknippel (73b) sitzt. Niedrigste Schraubensicherung auftragen und den Stecknippel im Anschluss der oberen Halskartusche installieren. Darauf achten, dass die zwei anderen Anschlüsse mit Stopfen verschlossen sind (73d).



ti23589a

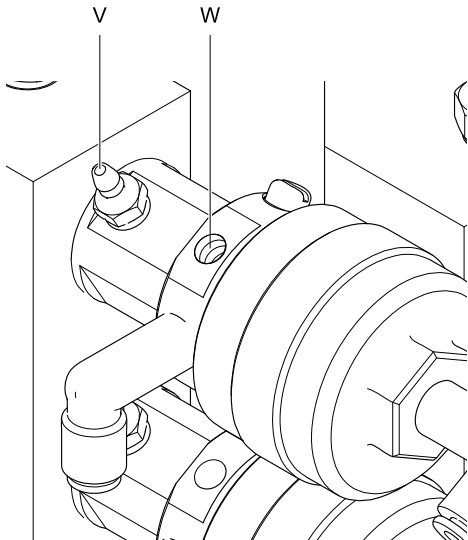
- Vorgang für die untere Halskartusche wiederholen.



- Beim Schmieren der Dosierventile den Stopfen (73d) und die Dichtung vom Ventilstutzen (V) abnehmen, der dem TSL-Behälter am nächsten liegt.

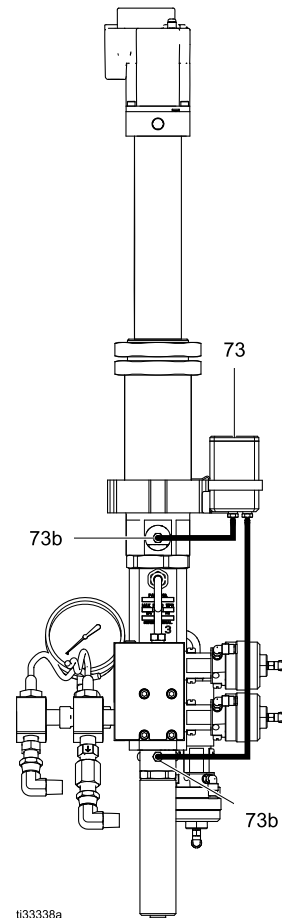
HINWEIS: Den nach oben gelegenen Ventilstutzen wählen. So kann die Flüssigkeit in das Ventil fließen und gleichzeitig die Luft aus dem Ventil nach oben steigen. Sicherstellen, dass der O-Ring auf dem Stecknippel (73b) sitzt. Niedrigfeste Schraubensicherung auftragen und den Stecknippel im Ventilstutzen (V) installieren.

HINWEIS: Den Ventilstutzen (V) nicht mit dem Luftanschluss (W) verwechseln.



HINWEIS: Wenn die Dosierventile nicht geschmiert werden, die ungenutzten Stecknippel (73b) von der Unterseite des TSL-Behälters entfernen. Niedrigfeste Schraubensicherung auftragen und die mitgelieferten Stopfen und Dichtungen installieren.

- Die Rohrleitungen (73c) auf die erforderliche Länge schneiden. Die TSL-Behälteranschlüsse mit den Anschlüssen an Pumpe und Ventilen verbinden. Das TSL läuft schwerkraftbedingt vom Behälter zur Pumpe und zu den Ventilen. Die Anschlüsse und Leitungen sind so anzuordnen, dass Knickstellen vermieden werden und das TSL ungehindert nach unten zum Ventil fließen und die Luft nach oben aus dem Ventil aufsteigen kann.



- Den Behälter bis auf die Höhe der unteren schwarzen horizontalen Linie mit TSL oder ISO-Öl füllen, je nachdem welches Medium für das Harz und das verwendet Katalysatormaterial geeignet ist.

HINWEIS: Wenn TSL aus dem Stangenschutz der Farbpumpe (70 cm³) austritt, sich vergewissern, dass die untere U-Profilichtung in der unteren Halskartusche eingesetzt ist.

HINWEIS: Die Flüssigkeitsstände in den TSL-Behältern sind täglich zu prüfen. Die Flüssigkeitsstände müssen für einen längeren Zeitraum gleich bleiben. Ansteigende oder fallende Flüssigkeitsstände in einem TSL-Behälter können auf einen Zustand hinweisen, der sofortige Aufmerksamkeit erfordert. Siehe dazu die Fehlersuchverfahren in der Reparaturanleitung

Füllverfahren für ISO-Öl

Bei der Verwendung von Polyurethan-Beschichtungen mit Isocyanat-Katalysatoren in Umgebungen mit hoher Feuchtigkeit ist die Verwendung von ISO-Öl anstelle von TSL im TSL-Behälter der Katalysatorpumpe empfehlenswert. Das ISO-Öl stellt eine Barriere dar, die ein Aushärten des Katalysators aufgrund des Kontakts mit Feuchtigkeit verhindert. Bei der ersten Füllung eines Behälters mit ISO-Öl, muss die Luft aus der Zufuhrleitung entlüftet werden.

HINWEIS: Falls die zwei horizontalen Linien noch nicht auf dem Behälter vorhanden sind, diese vor dem Füllen in der senkrechten Mitte und etwas darüber auf der Behältervorderseite ziehen.

Zum Entlüften:

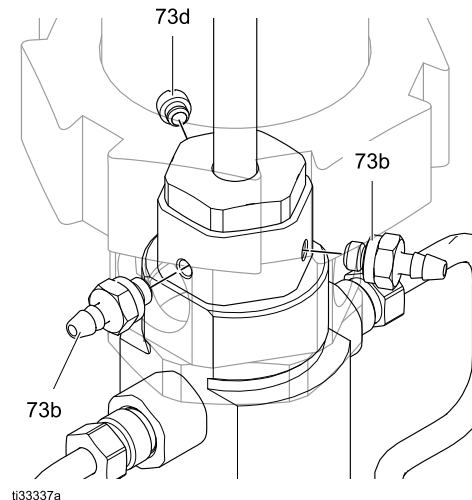
1. Den TSL-Behälter der Katalysatorpumpe bis zur unteren horizontalen Linien füllen.
2. Einen Stopfen (73d) aus der unteren Halskartusche entfernen und Luft in diesen Bereich fließen lassen, bis keine Luft mehr austritt. Den Stopfen wieder anbringen.
3. Schritt 2 an der unteren Halskartusche wiederholen.
4. Überschüssiges ISO-Öl, das aus den Stopfenlöchern ausgetreten ist, mit saugfähigen Lappen entfernen.
5. Den ISO-Ölstand im TSL-Behälter bis zur unteren horizontalen Linie auffüllen.

Alternative TSL-Rohre für ISO-Katalysator-PD2K-Pumpen mit hoher Reaktivität/Feuchtigkeitsempfindlichkeit

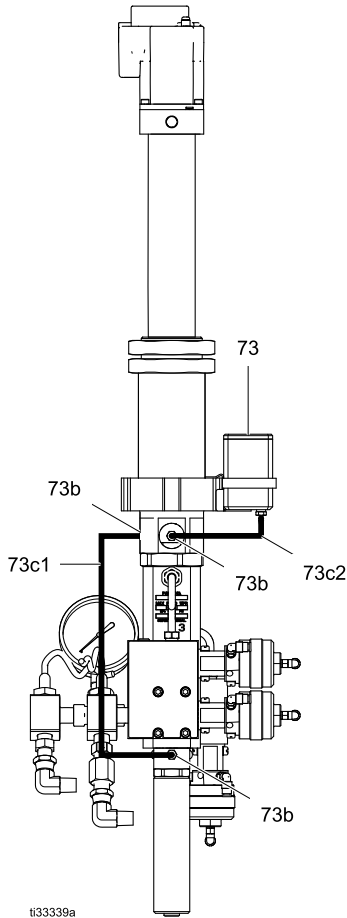
HINWEIS: Graco empfiehlt diese alternative TSL-(Throat Seal Liquid)-Rohrinstallation nur bei Katalysatorpumpen, da der offene Stangenschutz von Harzpumpen keine TSL-Verdrängung erzeugt.

Das alternative TSL-Rohr der Katalysatorpumpe ermöglicht TSL durch die obere Dichtung und Lagerpatrone zu fließen, indem der Stangenschutz und die untere Kolbenstangenverdrängung genutzt wird. Dieser Fluss spült Isocyanat- und Feuchtigkeitskontaminierte TSL aus dem Halsbereich. Dies schützt vor der Kristallisierung der Isocyanate und vor Feuchtigkeit durch Akkumulation und Beschädigung der Pumpendichtungen, Verdrängung durch die Stange und Lager.

1. Ersetzen Sie einen Stopfen (73d) durch einen Stutzen (73b) auf einem zweiten Anschluss der oberen Halskartusche (nur einer wird eingesteckt). Sicherstellen, dass der O-Ring auf dem Stecknippel (73b) sitzt. Niedrigfesten Dichtkleber auftragen und das Fitting im Anschluss der oberen Halskartusche installieren. Darauf achten, dass der dritte Anschluss mit einem Stopfen verschlossen ist (73d).



2. Verbinden Sie das Rohr (73c1) des Stutzen (73b) an der unteren Halskartusche mit einem der Stutzen (73b) an der oberen Halskartusche.* Verbinden Sie das Rohr (73c2) des anderen Stutzen (73b) an der oberen Halskartusche mit einem TSL-Behälteranschluss.



* Es werden keine zusätzlichen Fittings oder Rohre für das alternative TSL-Rohr benötigt, wenn der Stutzen (73b) des TSL-Behälters (73) und der zweite Stopfen (73d) der Halskartusche verwendet werden, indem ihre Position getauscht wird.

Zusätzliche Hinweise zu Sicherheitsvorkehrungen und Wartung

Die TSL-Flüssigkeit im TSL-Behälter muss häufiger ausgetauscht werden, wenn das alternative TSL-Rohr verwendet wird. Diese Voraussetzung schützt vor konzentrierter TSL-Flüssigkeit, die sich im Behälter ansammelt und so eine Kontamination der Flüssigkeitsleitung sowie erhöhten Druck in den TSL-Rohren hervorruft, auf Grund von verdickender Viskosität. Die Häufigkeit des TSL-Austausches wird durch eine Anzahl Faktoren bestimmt: Katalysatorreaktivität, Temperatur und Feuchtigkeit der Pumpenumgebung sowie der Grad des Dichtungsverschleißes. Beim Einsatz in schwierigen Umweltbedingungen kann es sein, dass der TSL wöchentlich ausgetauscht werden muss.

Ein anderes Wartungsverfahren, das die Lebensdauer der Pumpe verlängert, ist das Entlüften der frischen TSL in den Stangenschutz während der TSL-Verdrängung. Dieser Entlüftungsvorgang stellt sicher, dass die gesamte Luft aus dem Schutz und der Lagerkartusche entfernt wird. So wird die Kontamination durch feuchte Luft im TSL-Austauschvorgang ausgeschlossen.

1. Stangenschutz entfernen und gründlich säubern.
2. Stangenschutz mit frischem TSL füllen.
3. Stangenschutz über der Stange platzieren.
4. Behälter und die TSL-Leitungen durch die Schwerkraft füllen.
5. Den Schutz wieder auf der Pumpe aufsetzen, wenn die TSL anfängt, über den Schutz hinauszulaufen.

HINWEIS

Das Verdrängungsvolumen des Stangenschutzes durch die Lager und Stutzen der oberen Kartusche während der hohen Taktzahlen der Pumpe oder durch das Füllen und den Farbwechselprozess kann ein Flüssigkeitsdruck in der TSL-Leitung zwischen der unteren und oberen Kartusche erzeugt werden. Leiten und verankern Sie die TSL-Leitungen, um einen Geräteschaden zu verhindern, wenn die Leitungen Lecks aufweisen oder sich vom Stutzen lösen.

HINWEIS

Die TSL-Leitungen sind flexibel, sauber und geeignet für TSL. Diese Funktionen vereinfachen die Installation und ermöglichen ein visuelles Feedback des TSL-Zustands. Das TSL-Rohr sollte ausgetauscht werden, um einen Geräteschaden durch den Einsatz einer falschen Flüssigkeit zu verhindern, wenn die Leitungen mit Katalysatormaterial über einen längeren Zeitraum kontaminiert werden.

Lösemittelzähler (Zubehör)

Zur Installation des Lösemittelzählers 280555 siehe Handbuch 308778.

HINWEIS: Den Lösemittelzähler hinter dem Lösemittel-Trennschalter nahe dem Grundgerät anordnen.

Lichtsäule (Zubehör)

Zur Installation des Lichtsäulensatzes 24K337 siehe Handbuch 3A1906.

Schnellkupplungssatz für Elektrostatik-Luftschläuche 24S004

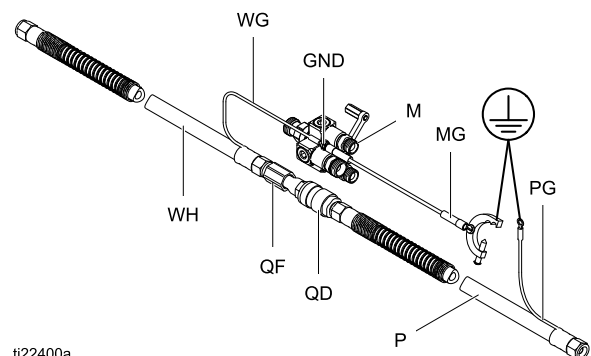
HINWEIS: Zur Verwendung von Schnellkupplungen mit vorhandenen elektrostativen Luftschläuchen den Satz mit der Teilnr. 24S004 bestellen. Außerdem ist eine Elektrostatik-Luftschlauchpeitsche (1, 8 m) mit der Teilnr. 24U059 erforderlich.

Den Satz wie folgt installieren.

1. Die Schnellkupplung (QD) mit dem vorhandenen Elektrostatik-Luftschlauch (P) verbinden. Die Schnellkupplung hat ein 1/4"-NPSM(M)-Linksgewinde.
2. Das Innengewinde des Adapters (QF) auf die Schnellkupplung (QD) aufschrauben.
3. Die 24U059 Elektrostatik-Luftschlauchpeitsche (WH) auf das Außengewinde des Adapters (QF) aufschrauben.

HINWEIS: Zur Gewährleistung einer durchgehenden Erdung des Elektrostatik-Systems folgende Erdanschlüsse herstellen.




4. Den Erdungsdraht (PG) des vorhandenen Elektrostatik-Luftschlauchs mit einer guten Erdung verbinden.
5. Den Erdungsdraht (WG) der Schlauchpeitsche mit der grünen Erdungsöse (GND) des Mischverteilers (M) verbinden. Einen Erdungsdraht (MG) von der Mischverteiler-Erdungsöse mit einer guten Erdung verbinden.



ti22400a

Figure 20 Schnellkupplungssatz für Elektrostatik-Luftschläuche

Spannungsversorgung

				
<p>Werden Anschlussarbeiten nicht richtig ausgeführt, können Elektroschocks oder andere schwere Verletzungen durch falsche Verkabelung die Folge sein. Die Verkabelung darf ausschließlich von einem ausgebildeten Elektriker ausgeführt werden und muss sämtlichen Vorschriften und Bestimmungen des Landes entsprechen.</p>				

Elektrische Anforderungen

Sämtliche in der Spritzkabine und in belebten Bereichen verlegten Kabel durch ein Isolierrohr vor Schäden durch Farbe, Lösemittel und Verkehr schützen.

Das Gerät wird mit 90–250 V AC, 50/60 Hz betrieben und hat eine maximale Stromaufnahme von 7 A. Die Netzteilschaltung muss durch einen 15-A-Überstromschalter geschützt werden.

- Landesspezifisches Netzkabel nicht im Lieferumfang enthalten. Der vorgeschriebene Leiterquerschnitt ist 8–14 AWG.
- Der Zugang für den Netzanschluss hat einen Durchmesser von 22,4 mm (0,88 Zoll). Eine Zugentlastung für einen Kabeldurchmesser von 4–9 mm (0,157–0,354 Zoll) ist im Lieferumfang enthalten. Wenn andere Kabelquerschnitte verwendet werden, muss eine Zugentlastung mit entsprechendem Durchmesser installiert werden.

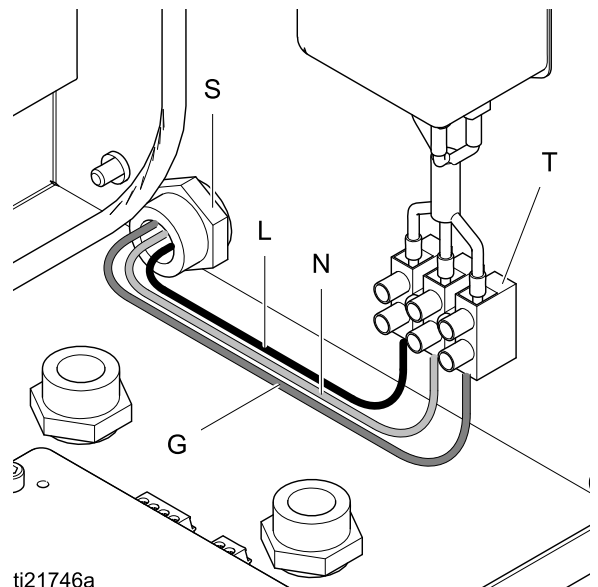
Elektrische Anschlüsse

Siehe [Stromlaufpläne](#), page 42.

1. Sicherstellen, dass der Strom an der Hauptplatine ausgeschaltet ist. Abdeckung des Steuerkastens öffnen.
2. Die Drähte der Stromkabel durch die Zugentlastung (S) führen.
3. Die Drähte (L, N, G) sicher mit den entsprechenden Klemmen des Klemmenblocks (T) verbinden (siehe Abb.).
4. Die Zugentlastungsmutter sicher anziehen.
5. Steuerkasten schließen. Strom wieder einschalten.
6. Die Anleitung in [Erdung](#), page 39 befolgen.

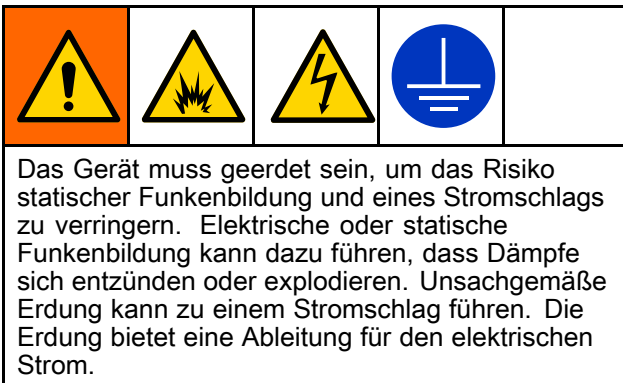
Drahtlegende

Draht	Beschreibung
L	Außenleiter
N	Neutralleiter
G	Erdung



ti21746a
Figure 21 Elektrischer Anschluss des Steuerkastens

Erdung



Elektrischer Steuerkasten

Der Steuerkasten hat zwei Erdungspunkte. Beide müssen angeschlossen werden.

- Der Erdleiter (Y) wird mit der Erdungsschraube am elektrischen Steuerkasten verbunden. Das Klemmenende wird mit einem guten Erdungspunkt verbunden.
- Das Netzteil muss gemäß den örtlichen Vorschriften geerdet sein. Den Erdleiter des Netzteils mit der Erdungsklemme im elektrischen Steuerkasten verbinden. Siehe [Elektrische Anschlüsse, page 38](#).

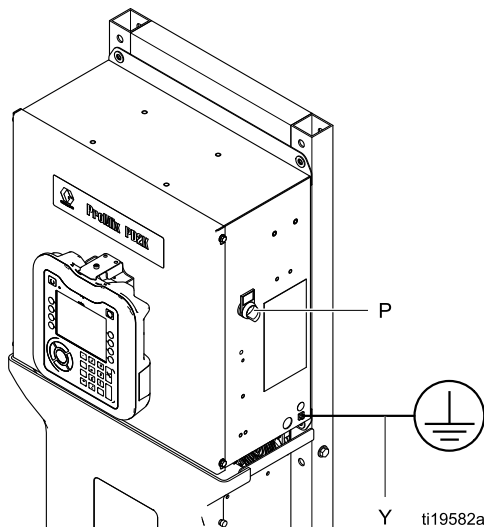


Figure 22 Erdungsschraube und Netzschalter

Materialversorgungsbehälter

Die geltenden örtlichen Vorschriften müssen eingehalten werden.

Kabinenregelung

Die Kabinenregelung ist durch eigensichere Kabelanschlüsse am elektrischen Steuerkasten gesichert.

Einen separaten Erdungsdraht an der Halterung der Kabinenregelung anbringen. Siehe [Installation der Kabinenregelung, page 28](#).

Farbwechsel-Modul

Verbinden Sie das Farbwechsel-Modul mithilfe eines Erdungsdrahtes mit einer echten Erdung.

Im explosionsgefährdeten Bereich angeordnete eigensichere Farbwechsel-Module müssen mit einer guten Erdung verbunden sein.

Lösemittelzufuhrpumpen oder Druckbehälter

Die Pumpen oder Behälter mit einem Erdungskabel und einer Schelle an eine gute Schutzerde anschließen. Siehe hierzu das separate Handbuch für die Pumpe oder den Druckbehälter.

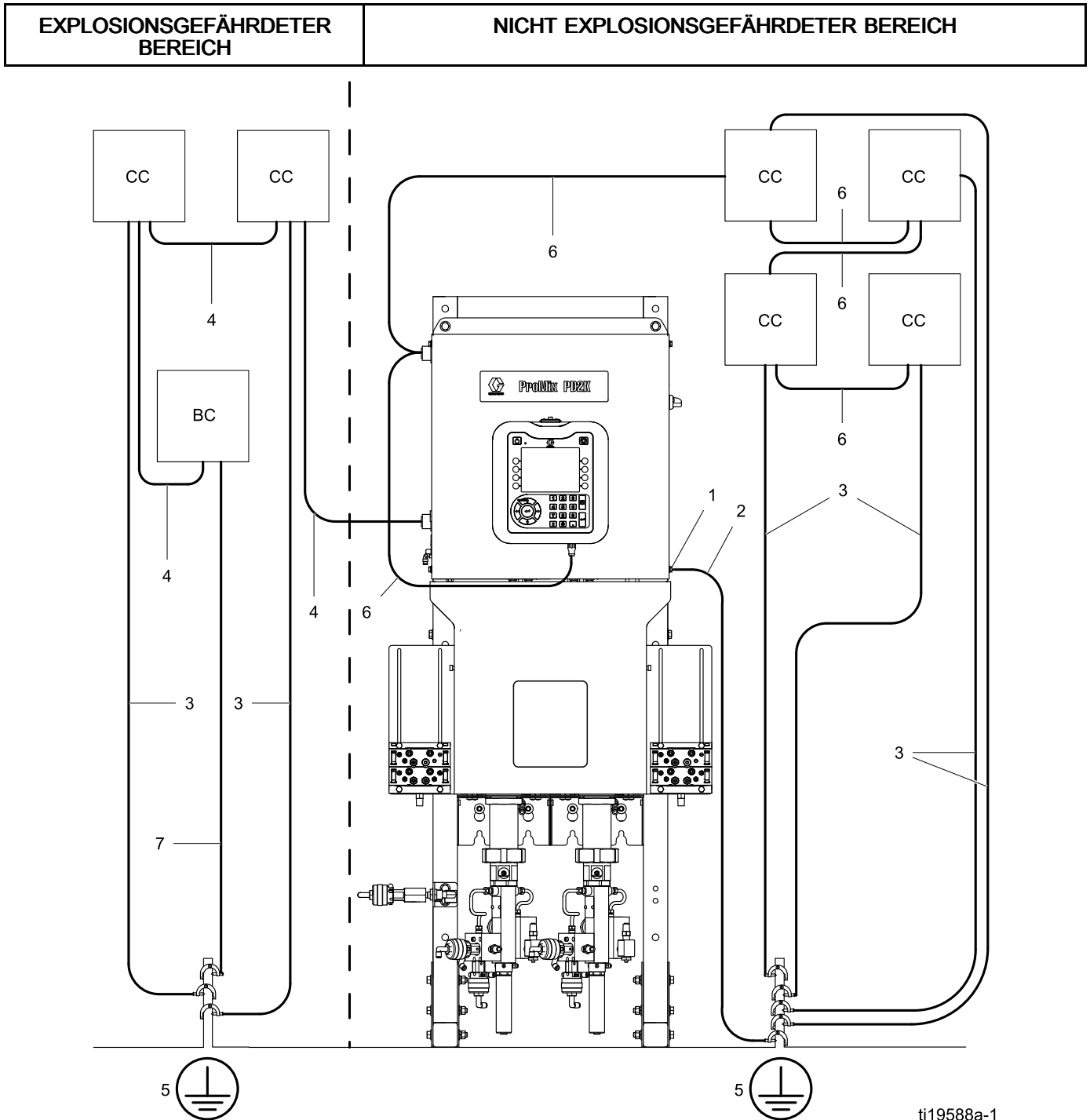
Luft- und Materialschläuche

Verwenden Sie ausschließlich geerdete Schläuche.

Spritzpistole

Folgen Sie den Erdungsanleitungen in der Betriebsanleitung Ihrer Spritzpistole.

- **Ohne Elektrostatik:** Die Spritzpistole durch Anschluss an einen von Graco zugelassenen, geerdeten Materialzufuhrschlauch erden.
- **Mit Elektrostatik:** Die Spritzpistole durch Anschluss an einen von Graco zugelassenen, geerdeten Materialzufuhrschlauch erden. Den Erdungsdraht des Luftschauchs an eine effektive Erdung anschließen.



ti19588a-1

Figure 23 Erdung des Systems

Schlüssel

1	Erdungsschraube des elektrischen Steuerkastens
2	Erdungsdraht des elektrischen Steuerkastens
3	Erdungsdrähte des Farbwechselmoduls
4	Eigensicheres Kabel

5	Schutzerde – alle anwendbaren Vorschriften beachten.
6	Nicht eigensicheres Kabel
7	Erdungsdraht der Halterung der Kabinenregelung





Zu bespritzendes Objekt

Die geltenden örtlichen Vorschriften müssen eingehalten werden.

Sämtliche während der Reinigung verwendeten Lösemittleimer

Die geltenden örtlichen Vorschriften müssen eingehalten werden. Verwenden Sie nur elektrisch leitende Metalleimer oder -behälter, die auf einer geerdeten Oberfläche stehen. Den Eimer nicht auf eine nicht leitende Oberfläche wie zum Beispiel Papier oder Pappe stellen, da dadurch die Erdung unterbrochen wird.

Widerstand prüfen

				
Um eine gute Erdung zu gewährleisten, muss der Widerstand zwischen Komponenten und der Schutzterde weniger als 1 Ohm betragen.				

Stromlaufpläne

Standard-Modelle (MC1000, MC2000, MC3000, MC4000)

HINWEIS: Das Schaltbild zeigt alle möglichen Verdrahtungserweiterungen in einem ProMix-PD2K-System; Modelle MC1000, MC2000 und MC4000. Einige der abgebildeten Komponenten sind nicht in allen Systemen enthalten.

HINWEIS: Siehe [Optionale Kabel und Module, page 54](#) für eine Liste von Kabeloptionen.

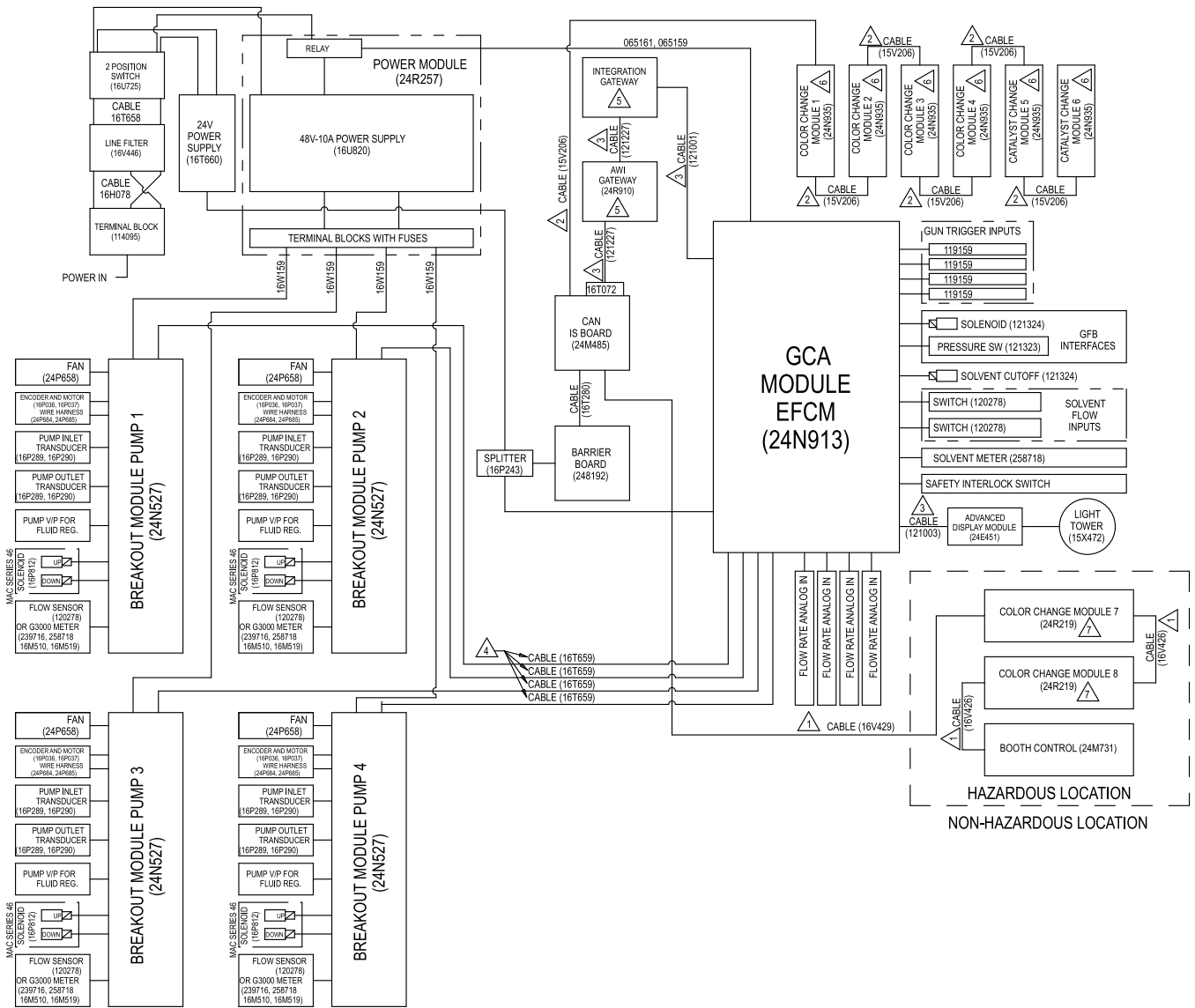


Figure 24 Schaltbild, Blatt 1

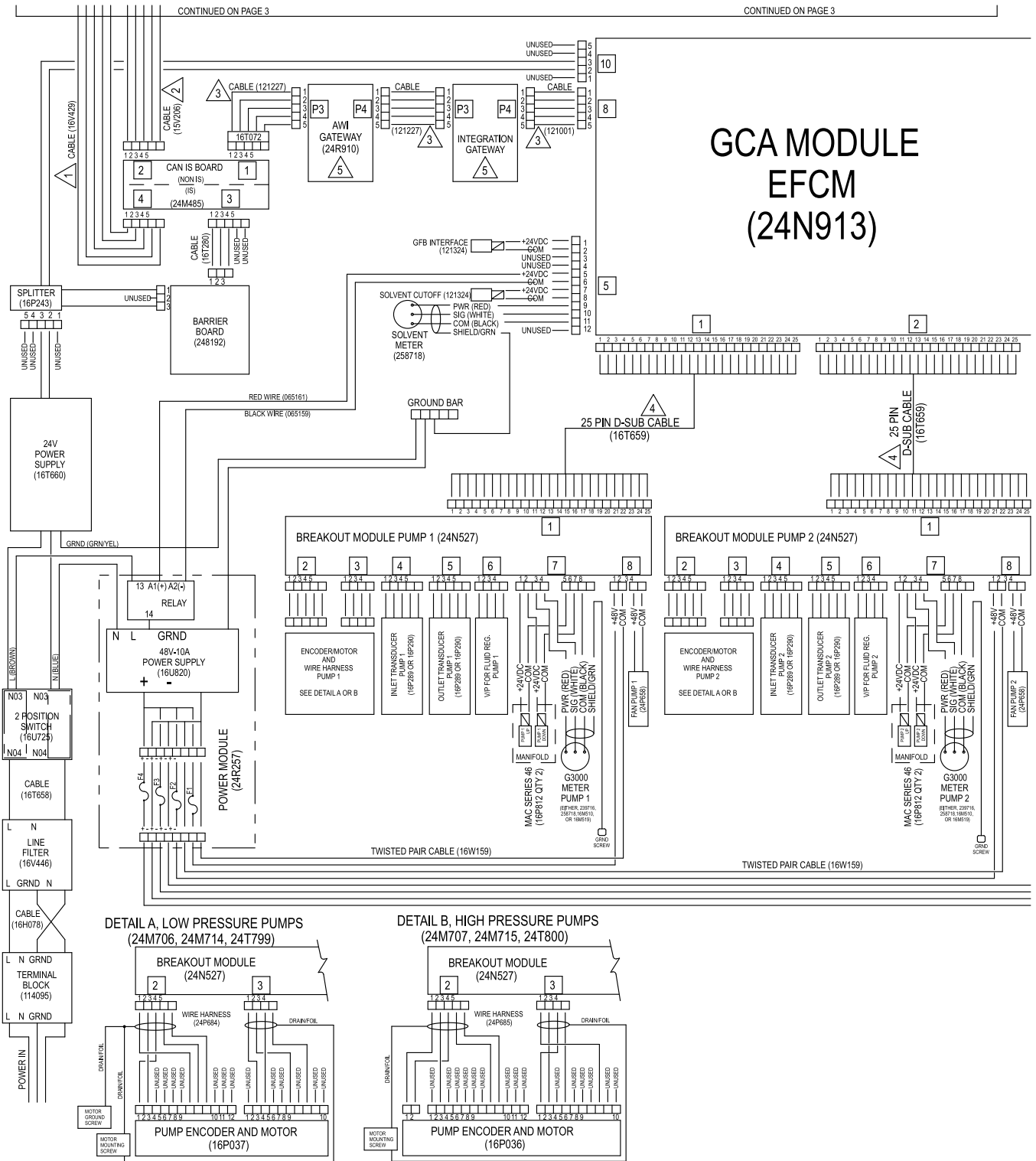


Figure 25 Schaltbild, Blatt 2, Teil 1
 FORTSETZUNG NÄCHSTE SEITE

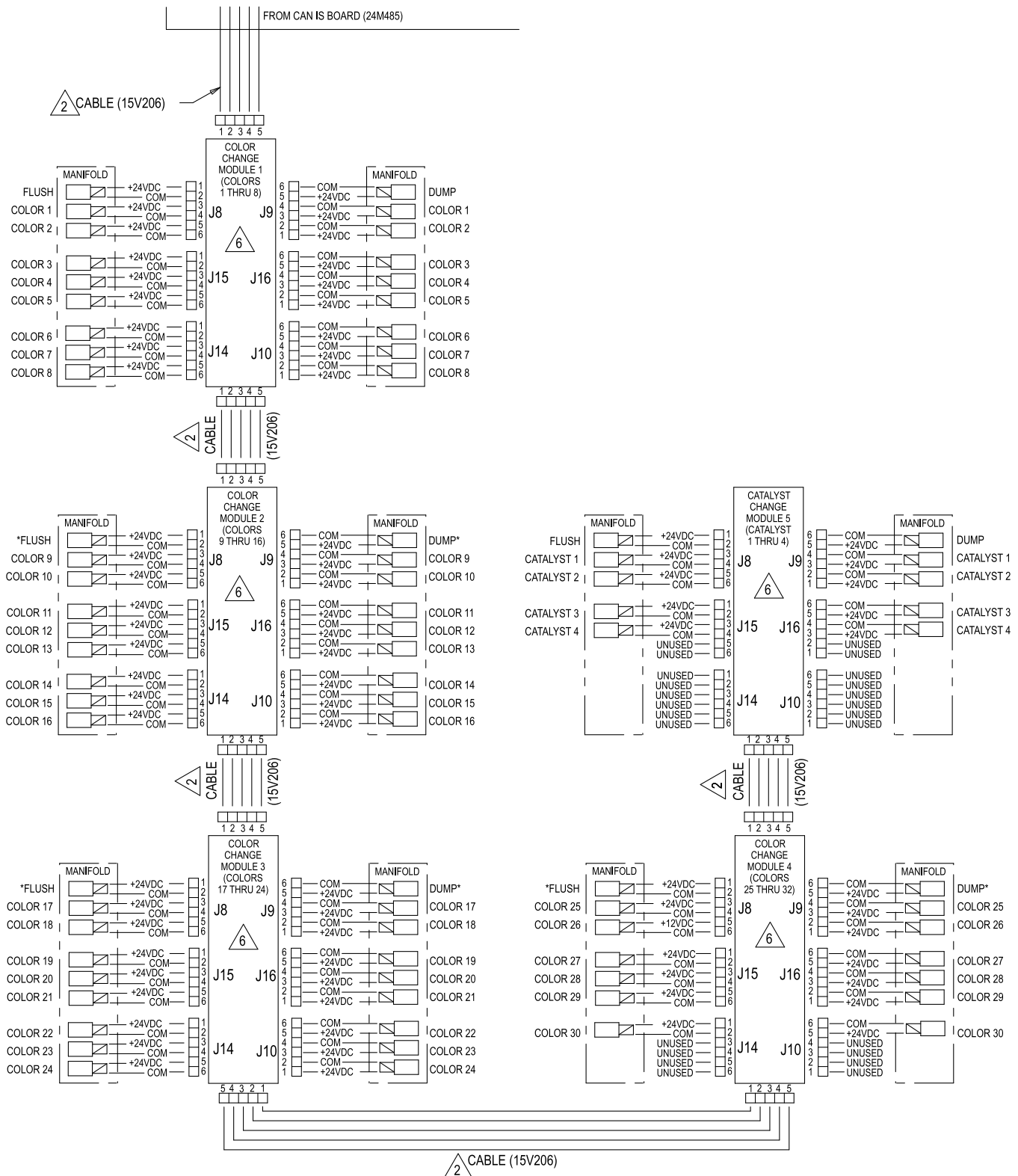
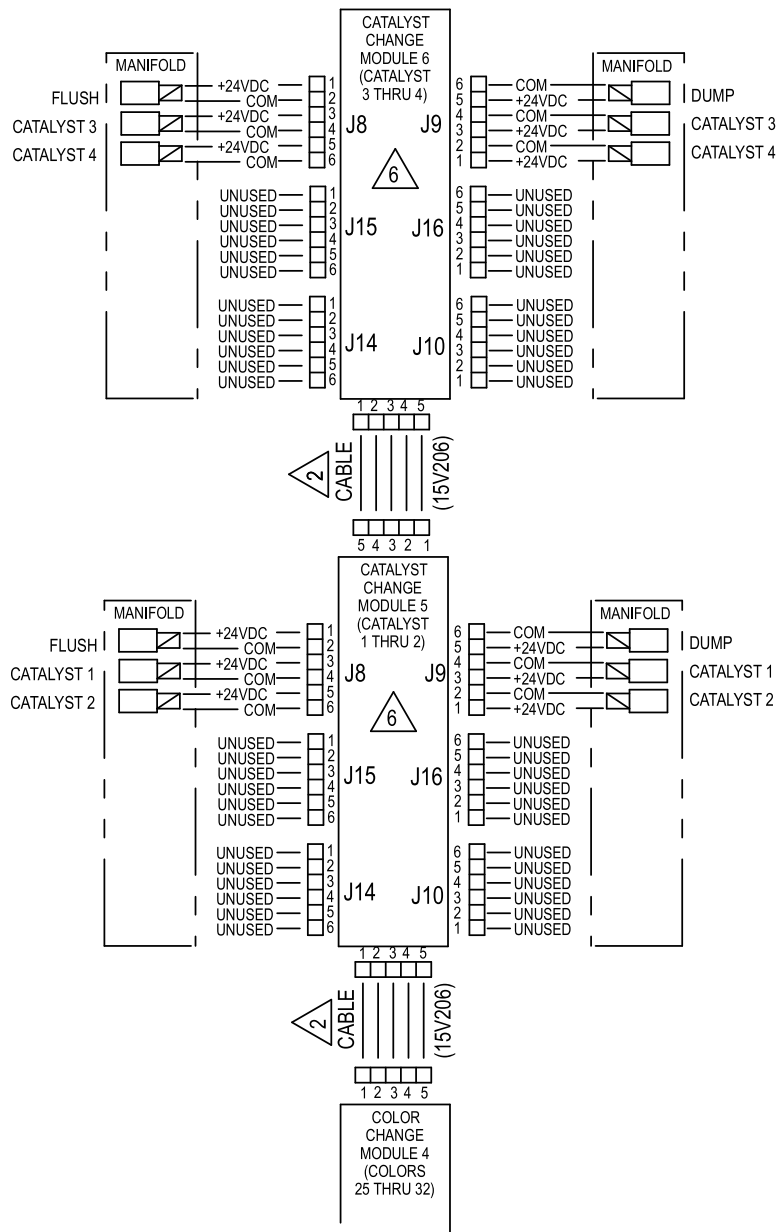


Figure 27 Schaltbild, Blatt 3

* In einigen Konfigurationen ohne Verwendung

FORTSETZUNG NÄCHSTE SEITE



ALTERNATE CONFIGURATION FOR CATALYST CHANGE CONTROL

Figure 28 Schaltbild, Blatt 3, Alternative Konfiguration für Katalysatorwechselregelung

FORTSETZUNG NÄCHSTE SEITE

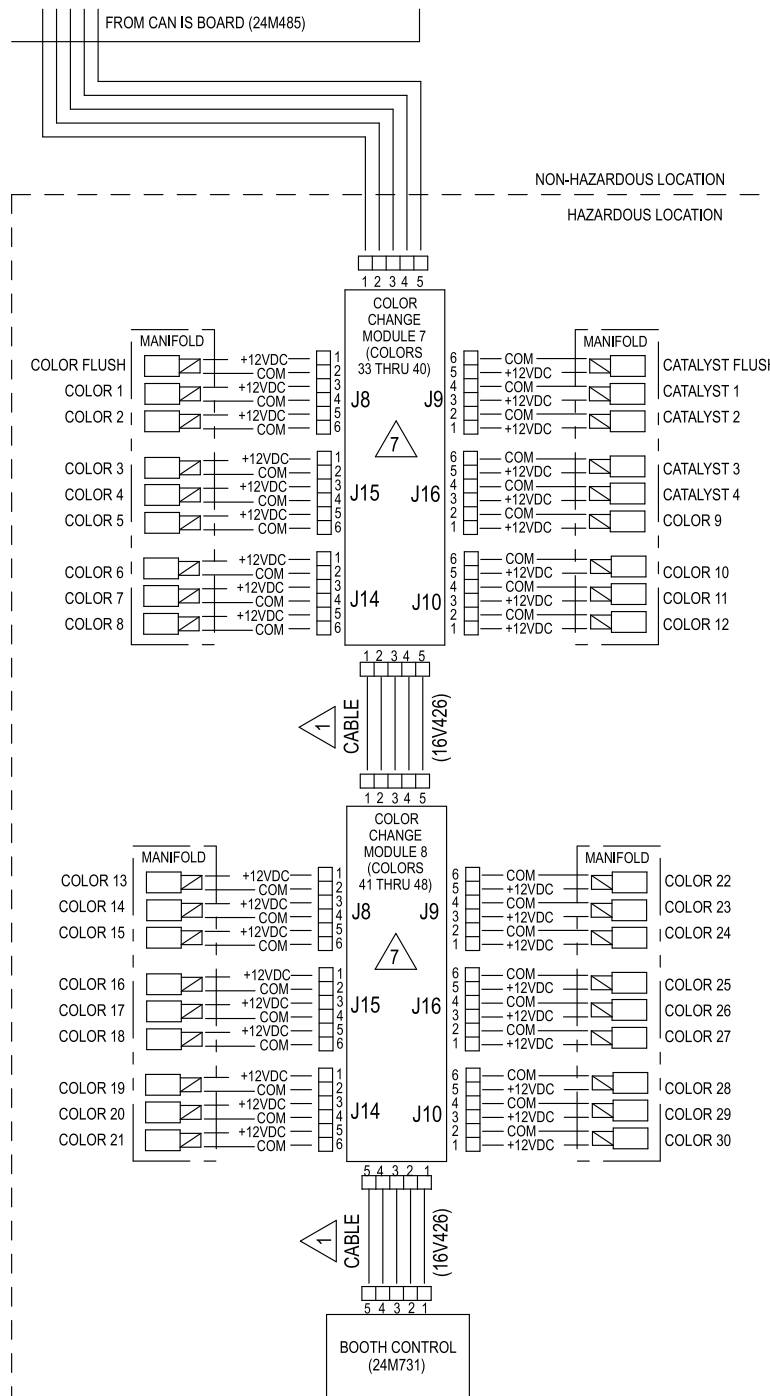


Figure 29 Schaltbild, Blatt 3, Explosionsgefährdeter Bereich

Dual-Panel-Modelle (MC1002, MC2002, MC3002, MC4002)

HINWEIS: Das Schaltbild zeigt alle möglichen Verdrahtungserweiterungen in einem ProMix-PD2K-System; Modelle MC1002, MC2002 und MC4002. Einige der abgebildeten Komponenten sind nicht in allen Systemen enthalten.

HINWEIS: Siehe [Optionale Kabel und Module, page 54](#) für eine Liste von Kabeloptionen.

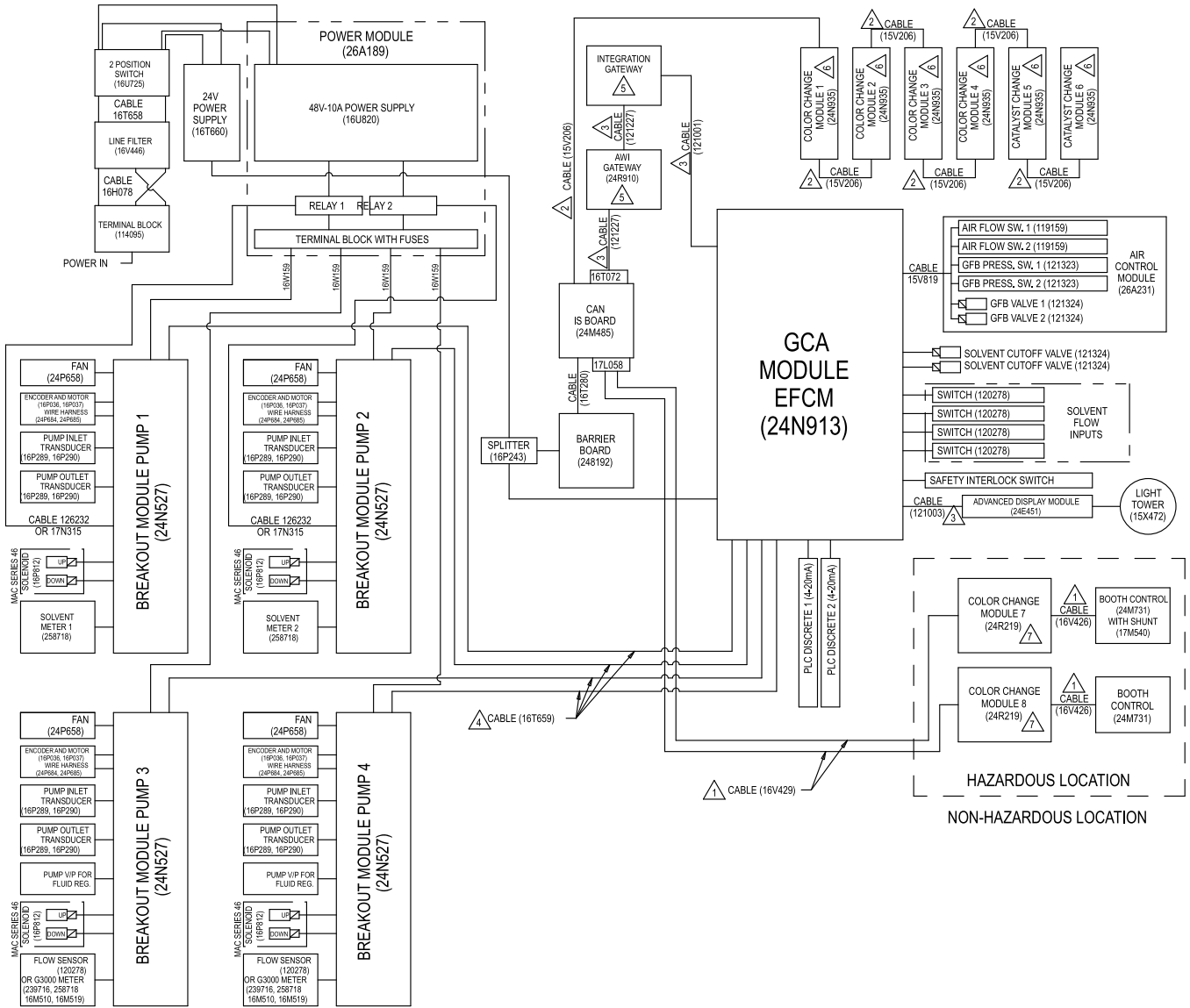


Figure 30 Schaltbild, Blatt 1

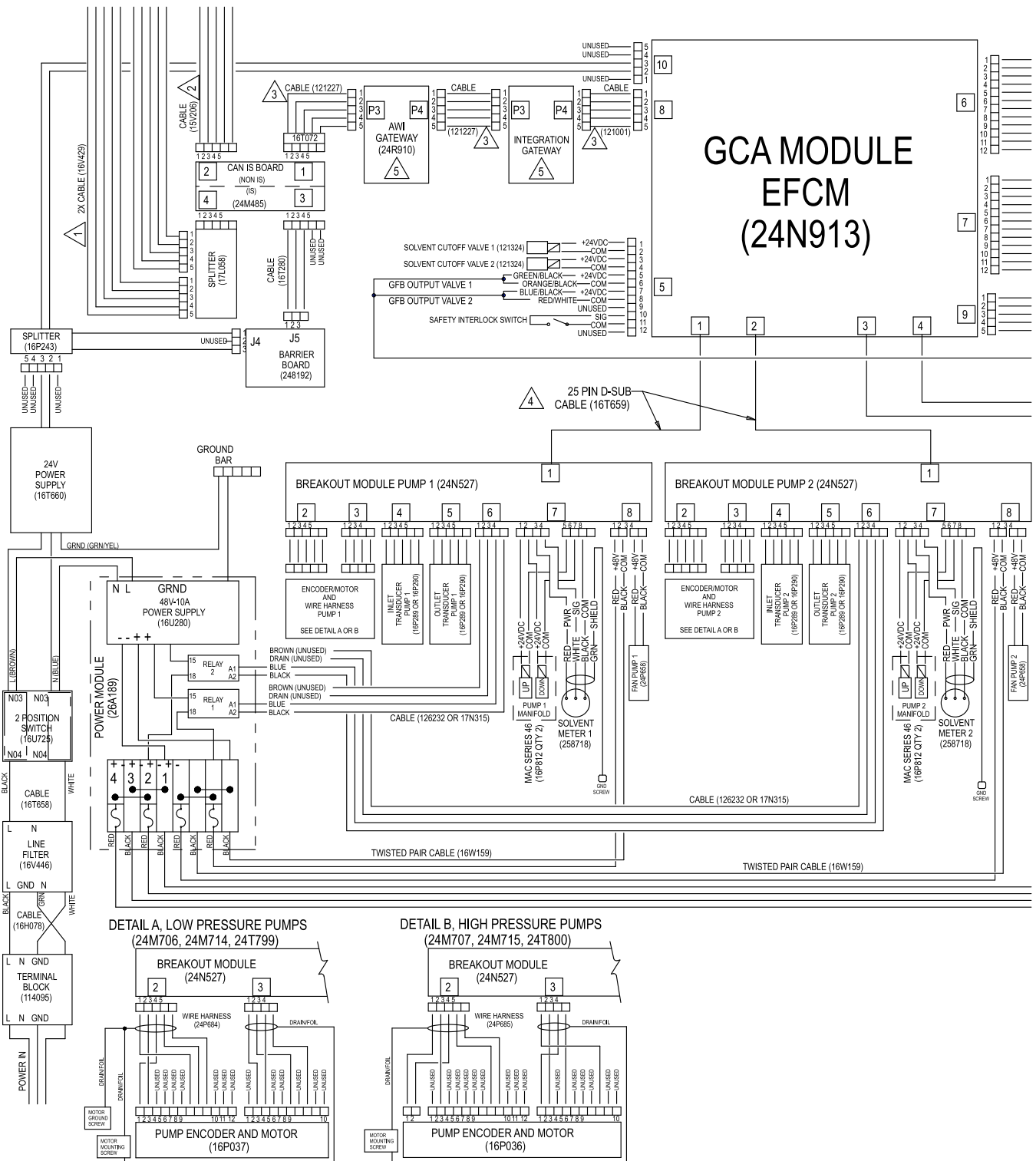


Figure 31 Schaltbild, Blatt 2, Teil 1
 FORTSETZUNG NÄCHSTE SEITE

Stromlaufpläne

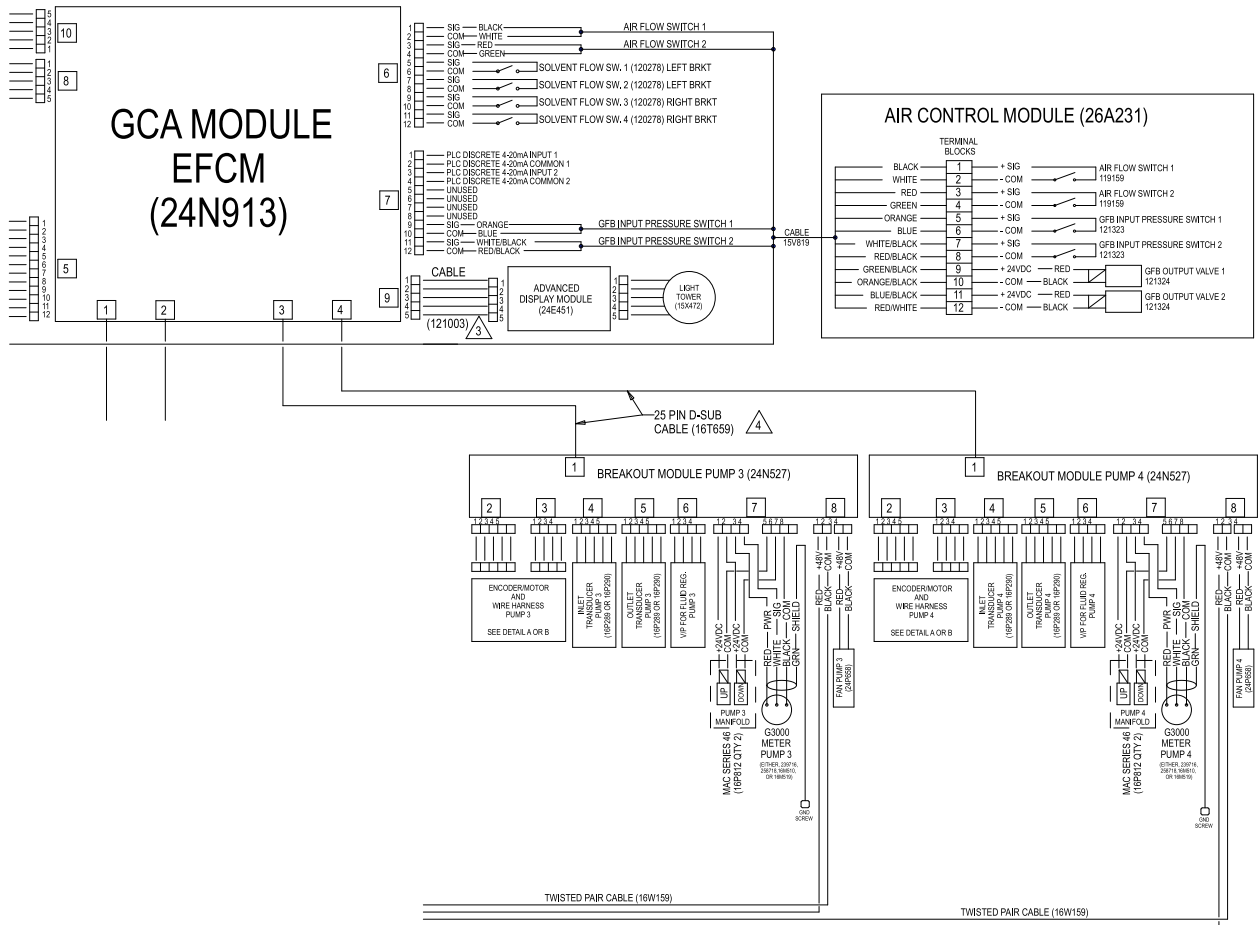


Figure 32 Schaltbild, Blatt 2, Teil 2
 FORTSETZUNG NÄCHSTE SEITE

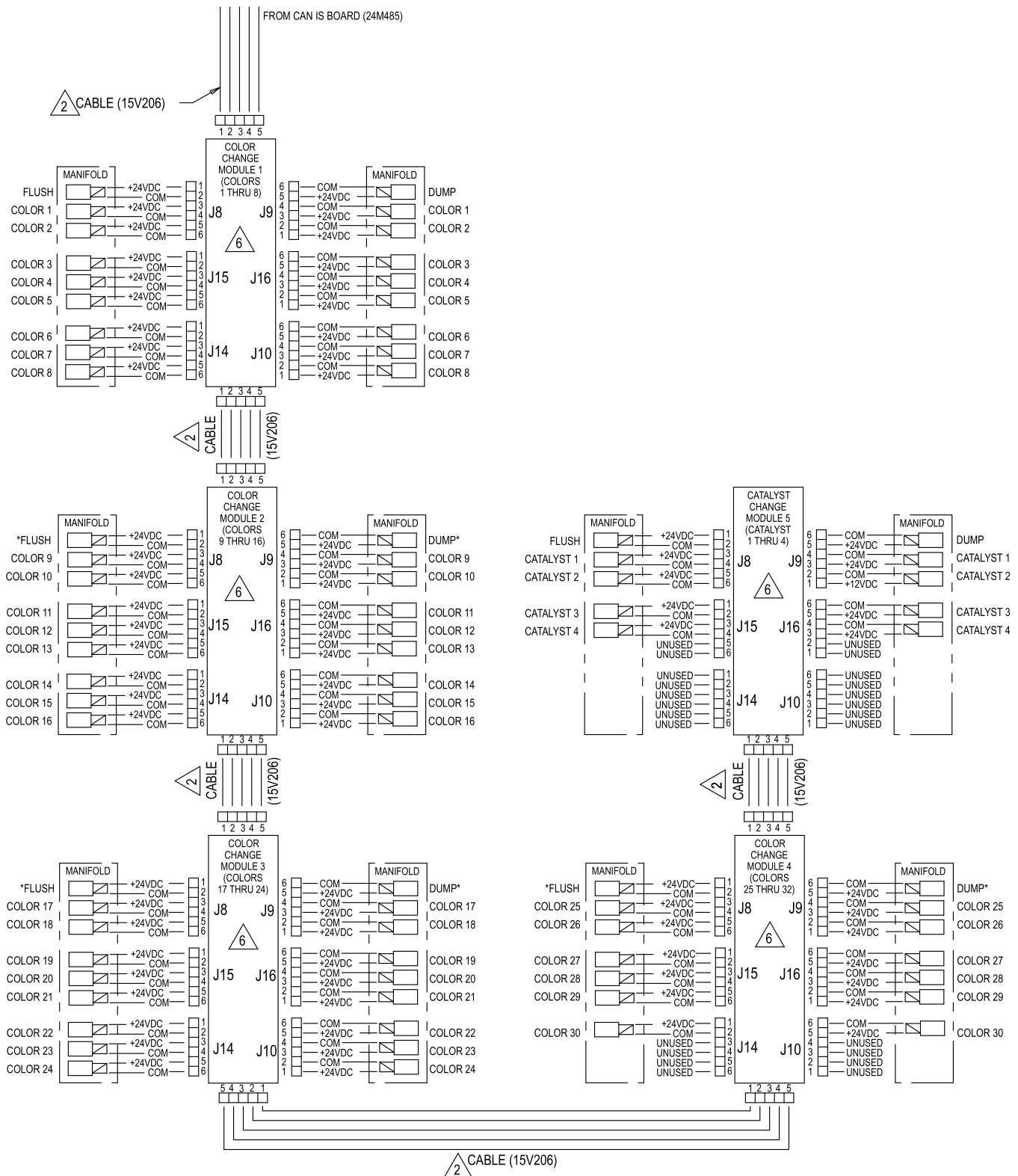


Figure 33 Schaltbild, Blatt 3, Teil 1

* In einigen Konfigurationen ohne Verwendung

FORTSETZUNG NÄCHSTE SEITE

Stromlaufpläne

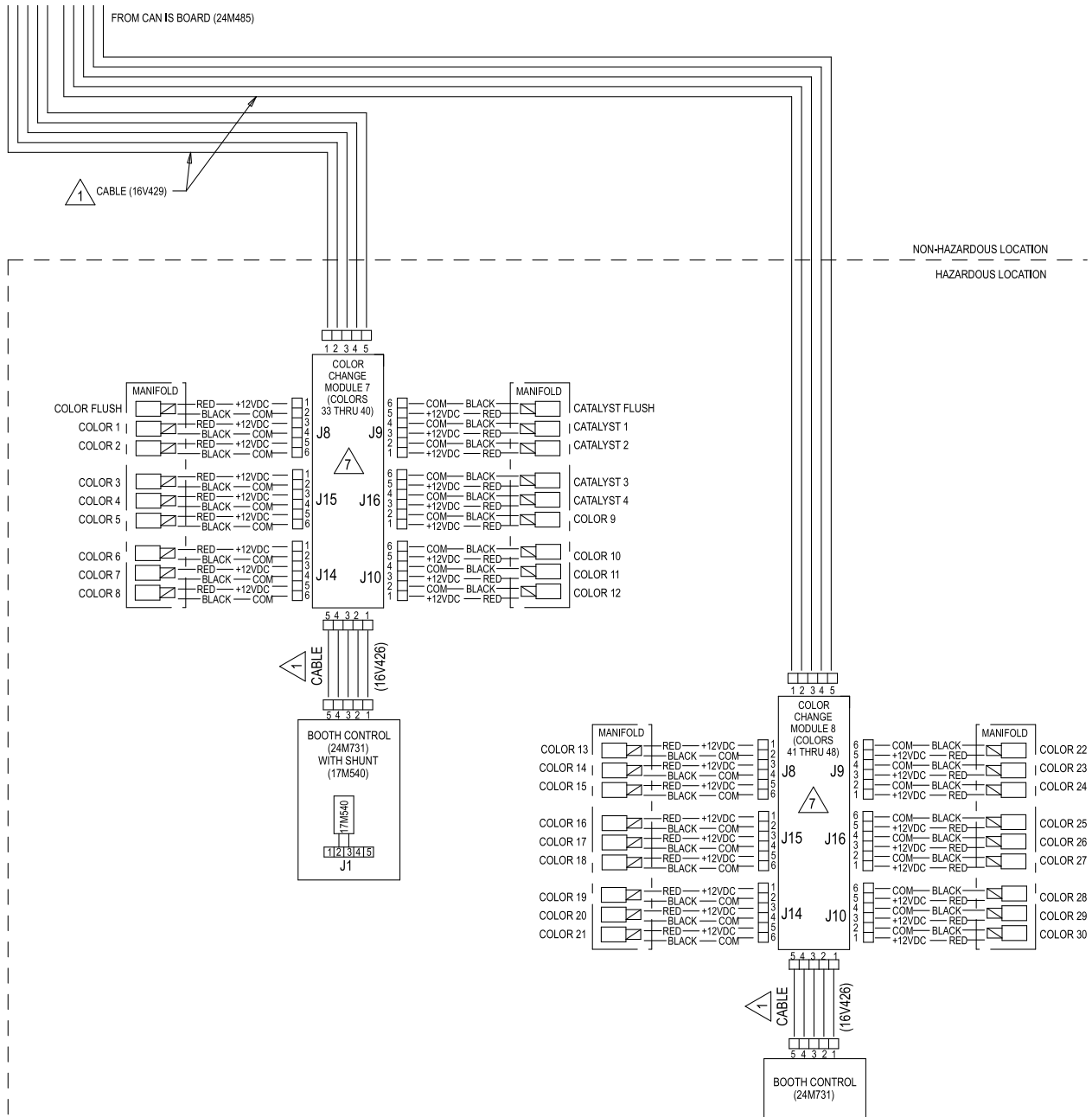
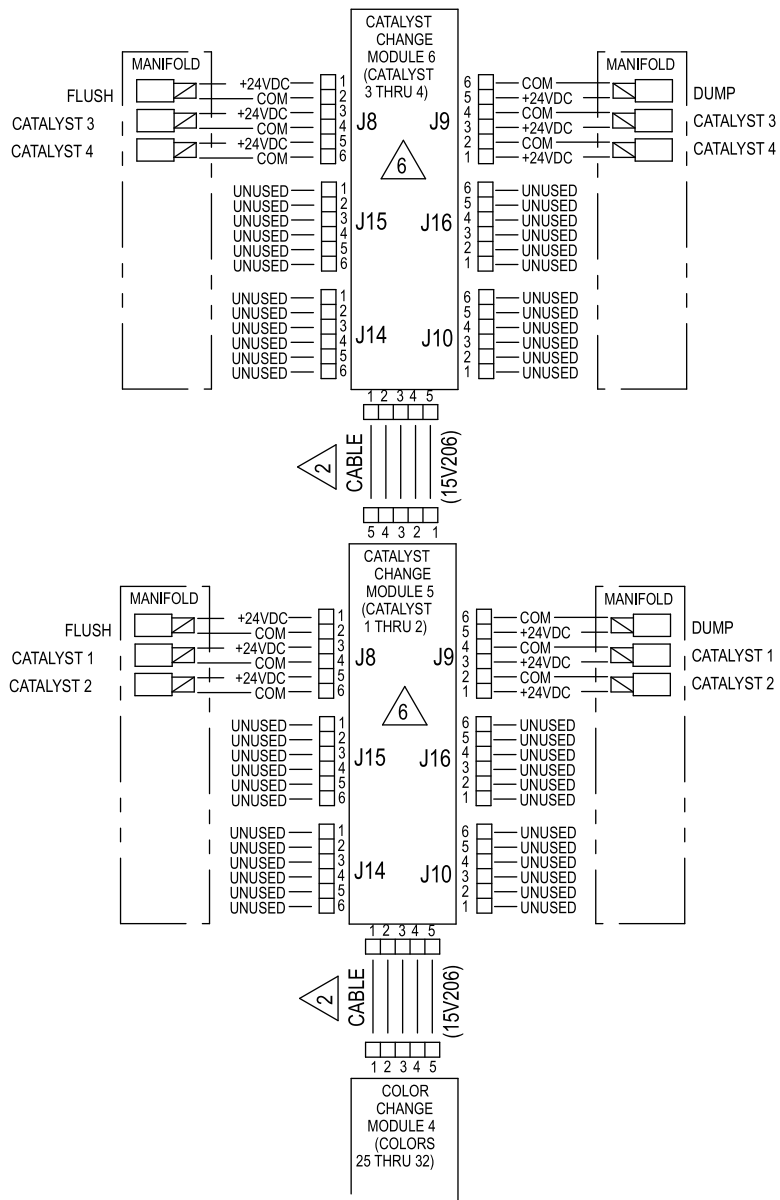


Figure 34 Schaltbild, Blatt 3, Teil 2
 FORTSETZUNG NÄCHSTE SEITE

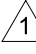
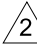
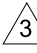


ALTERNATE CONFIGURATION
FOR CATALYST CHANGE CONTROL
IN NON-HAZARDOUS LOCATION

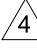
Figure 35 Schaltbild, Blatt 4, Alternative Konfiguration für Katalysatorwechselregelung

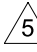
Optionale Kabel und Module

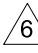
HINWEIS: Die Gesamtlänge der im System verwendeten Kabel darf 45 m nicht überschreiten. Siehe auf [Stromlaufpläne, page 42](#).

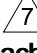
 M12 CAN-Kabel, für explosionsgefährdete Bereiche HINWEIS: Die Gesamtlänge der im explosionsgefährdeten Bereich verwendeten Kabel darf 36 m nicht überschreiten.	
Kabel-Teilenummer	Schlauchlänge ft (m)
16V423	2,0 (0,6)
16V424	3,0 (1,0)
16V425	6,0 (2,0)
16V426	10,0 (3,0)
16V427	15,0 (5,0)
16V428	25,0 (8,0)
16V429	50,0 (16,0)
16V430	100,0 (32,0)
 M12 CAN-Kabel, nur für nicht explosionsgefährdete Bereiche	
Kabel-Teilenummer	Schlauchlänge ft (m)
15U531	2,0 (0,6)
15U532	3,0 (1,0)
15V205	6,0 (2,0)
15V206	10,0 (3,0)
15V207	15,0 (5,0)
15V208	25,0 (8,0)
15U533	50,0 (16,0)
15V213	100,0 (32,0)
 CAN-Kabel, nur für nicht explosionsgefährdete Bereiche	
Kabel-Teilenummer	Schlauchlänge ft (m)
125306	1,0 (0,3)
123422	1,3 (0,4)
121000	1,6 (0,5)
121227	2,0 (0,6)
121001	3,0 (1,0)
121002	5,0 (1,5)
121003	10,0 (3,0)
120952	13,0 (4,0)

121201	20,0 (6,0)
121004	25,0 (8,0)
121228	50,0 (15,0)

 25-poliges D-SUB-Kabel, nur für nicht explosionsgefährdete Bereiche	
Kabel-Teilenummer	Schlauchlänge ft (m)
16T659	2,5 (0,8)
16V659	6,0 (1,8)

 Siehe 8. Kommunikationsoptionen auswählen, page 25 .	
--	--

 Alternativen für Farbwechselmodule nach Teilernr. (Werkskonfiguration), nur für nicht explosionsgefährdete Bereiche	
Modul-Teilernr.	Beschreibung
24T557	2 Farbe/2 Katalysator
24T558	4 Farbe/4 Katalysator
24T559	6 Farbe/6 Katalysator
24T560	8 Farbe/8 Katalysator

 Alternativen für Farbwechselmodule nach Teilernr. (Werkskonfiguration), nur für explosionsgefährdete Bereiche	
Modul-Teilernr.	Beschreibung
24T571	2 Farbe/2 Katalysator
24T572	4 Farbe/2 Katalysator
24T573	6 Farbe/2 Katalysator
24T574	8 Farbe/2 Katalysator, 13–24 Farbe
24T774	12 Farben/2 Katalysatoren
24T775	4 Farbe/4 Katalysator
24T776	6 Farbe/4 Katalysatoren
24T777	8 Farbe/4 Katalysatoren
24T778	12 Farbe/4 Katalysatoren, 13–30 Farbe
24T779	13–18 Farben

Abmessungen

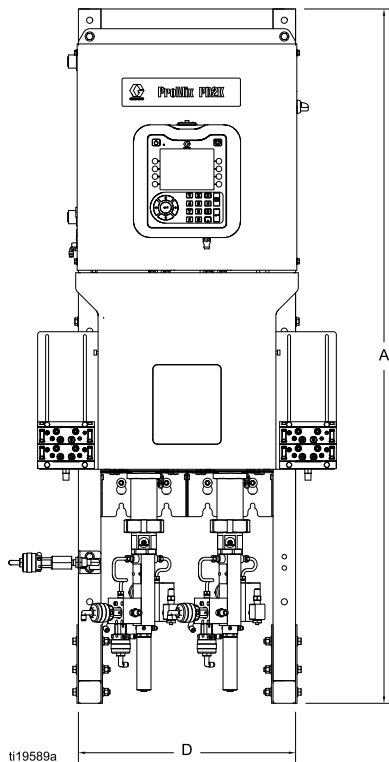


Figure 36

ti19589a

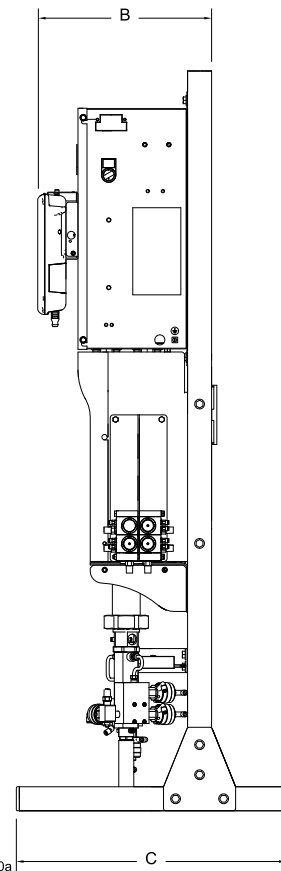


Figure 37

ti19590a

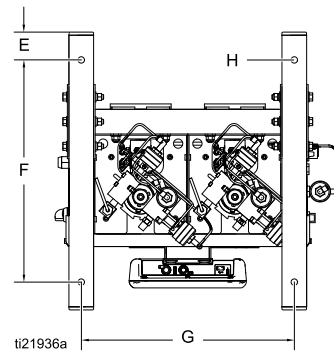


Figure 38

ti21936a

A	B		C	D	E	F	G	H
	mit EAM	ohne EAM						
1659 mm (65,3 Zoll)	368 mm (14,5")	282 mm (1 1,12 Zoll)	572 mm (22,5 Zoll)	489 mm (1 9,88 Zoll)	57 mm (2,25 Zoll)	457 mm (18 Zoll)	438 mm (17,26 Zoll)	13 mm (0,52 Zoll)

Technische Daten

Dosiersystem mit Verdrängerpumpe	USA	Metrisch
Maximaler Materialbetriebsdruck:		
MC1000, MC1002 und MC3000 Luftspritzsysteme	300 psi	2,1 MPa, 21 bar
MC2000, MC2002, MC4000 und MC4002 Luftunterstützte Spritzsysteme	1500 psi	10,5 MPa, 105 bar
Zulässiger Lufteingangsdruck:	100 psi	0,7 MPa, 7,0 bar
Druckluftversorgung:	85-100 psi	0,6–0,7 MPa, 6–7 bar
Luftfiltereinlassgröße für Luftschtaltung:	1/4 NPT(w)	
Luftfiltereinlassgröße für die Atomisierung der Luft:	3/8 npt(f)	
Luftfilter für Luftschtaltung:	mind. 5 µm Maschenweite erforderlich; saubere und trockene Luft	
Luftfilterung für die Zerstäuberluft (benutzerseitig):	mind. 30 µm Maschenweite erforderlich; saubere und trockene Luft	
Mischverhältnisbereich:	0.1:1 – 50:1, ±1%	
Verarbeitete Materialien:	Eine oder zwei Komponenten: <ul style="list-style-type: none"> • Lacke auf Lösemittel- und Wasserbasis • Polyurethane • Epoxidbasierte • Säurekatalysierte Lacke • feuchteempfindliche Isocyanate 	
Viskositätsbereich:	20–5000 centipoise	
Materialfilterung (benutzerseitig):	mindestens 100 mesh (149 µm)	
Maximaler Materialdurchsatz:	800 cc/min (abhängig von der Viskosität des Materials)	
Größe der Materialauslassöffnung:	1/4 NPT(m)	
Erforderliche externe Stromversorgung:	90–250 V AC, 50/60 Hz, maximale Stromaufnahme 7 A Schutzschalter mit maximal 15 A erforderlich Adernquerschnitt der Netzleitung 2,5 bis 6 mm ²	
Betriebstemperaturbereich:	36 bis 122 °F	2 bis 50 °C
Lagerungstemperaturbereich:	-4 bis 158 °F	-20 bis 70 °C
Gewicht (ca.):	195 lb	88 kg
Geräuschdaten:	weniger als 75 dB(A)	

Dosiersystem mit Verdrängerpumpe	USA	Metrisch
Materialberührte Teile:		
MC0500 und MC0502	Pumpen sind separat erhältlich; Informationen zu den benetzten Teilen finden Sie im Handbuch der ausgewählten Pumpe.	
MC1000, MC1002, MC2000 und MC2002	17-4PH, 303, 304 SST, Wolframcarbid (mit Nickelbinder), Perfluorelastomer; PTFE, PPS, UHMWPE	
MC3000, MC3002, MC4000 und MC4002	316 Edelstahl, 17-4PH Edelstahl, PEEK Perfluorelastomer; PTFE, PPS, UHMWPE	

Graco-Standardgarantie

Graco garantiert, dass alle in diesem Dokument genannten Geräte, die von Graco hergestellt worden sind und den Namen Graco tragen, zum Zeitpunkt des Verkaufs an den Erstkäufer frei von Material- und Verarbeitungsschäden gebrauchsbereit sind. Mit Ausnahme einer speziellen, erweiterten oder eingeschränkten Garantie von Graco garantiert Graco für eine Dauer von zwölf Monaten ab Kaufdatum die Reparatur oder den Austausch jedes Teiles, das von Graco als defekt anerkannt wird. Diese Garantie gilt nur dann, wenn das Gerät in Übereinstimmung mit den schriftlichen Empfehlungen von Graco installiert, betrieben und gewartet wurde.

Diese Garantie erstreckt sich nicht auf allgemeinen Verschleiß, Fehlfunktionen, Beschädigungen oder Verschleiß aufgrund fehlerhafter Installation, falscher Anwendung, Abrieb, Korrosion, inadäquater oder falscher Wartung, Vernachlässigung, Unfall, Durchführung unerlaubter Veränderungen oder Einbau von Teilen, die keine Original-Graco-Teile sind, und Graco kann für derartige Fehlfunktionen, Beschädigungen oder Verschleiß nicht haftbar gemacht werden. Ebenso wenig kann Graco für Fehlfunktionen, Beschädigungen oder Verschleiß aufgrund einer Unverträglichkeit von Graco-Geräten mit Strukturen, Zubehörteilen, Geräten oder Materialien anderer Hersteller oder durch falsche Bauweise, Herstellung, Installation, Betrieb oder Wartung von Strukturen, Zubehörteilen, Geräten oder Materialien anderer Hersteller haftbar gemacht werden.

Diese Garantie gilt unter der Bedingung, dass das Gerät, für das die Garantieleistungen beansprucht werden, kostenfrei an einen autorisierten Graco-Vertragshändler geschickt wird, um den behaupteten Schaden bestätigen zu lassen. Wird der beanstandete Schaden bestätigt, so wird jedes beschädigte Teil von Graco kostenlos repariert oder ausgetauscht. Das Gerät wird kostenfrei an den Originalkäufer zurückgeschickt. Sollte sich bei der Überprüfung des Geräts kein Material- oder Herstellungsfehler nachweisen lassen, werden die Reparaturen zu einem angemessenen Preis durchgeführt, der die Kosten für Ersatzteile, Arbeit und Transport umfasst.

DIESE GARANTIE HAT AUSSCHLIESSENDE GÜLTIGKEIT UND GILT ANSTELLE VON JEDLICHEN ANDEREN GARANTIEEN, SEIEN SIE AUSDRÜCKLICH ODER IMPLIZIT, UND ZWAR EINSCHLIESSLICH, JEDOCH NICHT AUSSCHLIESSLICH, DER GARANTIE, DASS DIE WAREN VON DURCHSCHNITTLICHER QUALITÄT UND FÜR DEN NORMALEN GEBRAUCH SOWIE FÜR EINEN BESTIMMTEN ZWECK GEEIGNET SIND.

Gracos einzige Verpflichtung sowie das einzige Rechtsmittel des Käufers bei Nichteinhaltung der Garantiepflichten ergeben sich aus dem oben Dargelegten. Der Käufer erkennt an, dass kein anderes Rechtsmittel (insbesondere Schadensersatzforderungen für Gewinnverluste, nicht zustande gekommene Verkaufsabschlüsse, Personen- oder Sachschäden oder andere Folgeschäden) zulässig ist. Jede Verletzung der Garantiepflichten ist innerhalb von zwei (2) Jahren ab Kaufdatum anzuzeigen.

GRACO GIBT KEINERLEI GARANTIEEN – WEDER AUSDRÜCKLICH NOCH STILLSCHWEIGEND EINGESCHLOSSEN – IM HINBLICK AUF DIE MARKTFÄHIGKEIT UND EIGNUNG FÜR EINEN BESTIMMTEN ZWECK DER ZUBEHÖRTEILE, GERÄTE, MATERIALIEN ODER KOMPONENTEN AB, DIE VON GRACO VERKAUFT, NICHT ABER VON GRACO HERGESTELLT WERDEN. Diese von Graco verkauften, aber nicht von Graco hergestellten Teile (z. B. Elektromotoren, Schalter, Schläuche usw.) unterliegen den Garantieleistungen der jeweiligen Hersteller. Graco unterstützt den Käufer in akzeptablem Maß bei der Geltendmachung eventueller Garantieansprüche.

Graco ist in keinem Fall für indirekte, beiläufig entstandene, spezielle oder Folgeschäden haftbar, die sich aus der Lieferung von Geräten durch Graco unter diesen Bestimmungen ergeben, oder der Lieferung, Leistung oder Verwendung irgendwelcher Produkte oder anderer Güter, die unter diesen Bestimmungen verkauft werden, sei es aufgrund einer Vertragsverletzung, Garantieverletzung, einer Fahrlässigkeit von Graco oder sonstigem.

Informationen über Graco

Besuchen Sie www.graco.com, um die neuesten Informationen über Graco-Produkte zu erhalten.

Um zu bestellen, kontaktieren Sie bitte Ihren Graco-Vertragshändler oder rufen Graco an, um sich über einen Händler in Ihrer Nähe zu informieren.

Telefon: 612-623-6921 **oder gebührenfrei:** 1-800-328-0211 **Fax:** 612-378-3505

Alle Angaben und Abbildungen in diesem Dokument stellen die zum Zeitpunkt der Veröffentlichung erhältlichen neuesten Produktinformationen dar.

Graco behält sich das Recht vor, jederzeit unangekündigt Änderungen vorzunehmen.

Informationen zu Patenten finden Sie hier www.graco.com/patents.

Übersetzung der Originalbetriebsanleitung. This manual contains German. MM 332457

Graco-Unternehmenszentrale: Minneapolis

Internationale Büros: Belgien, China, Japan, Korea

GRACO INC. UND TOCHTERUNTERNEHMEN • P.O. BOX 1441 • MINNEAPOLIS MN 55440-1441 • USA

Copyright 2013, Graco Inc. Alle Produktionsstandorte von Graco sind zertifiziert nach ISO 9001.

www.graco.com

Revision K, März 2018