

System dozujący ProMix® PD2K do automatycznego natryskiwania

3A5235G
PL

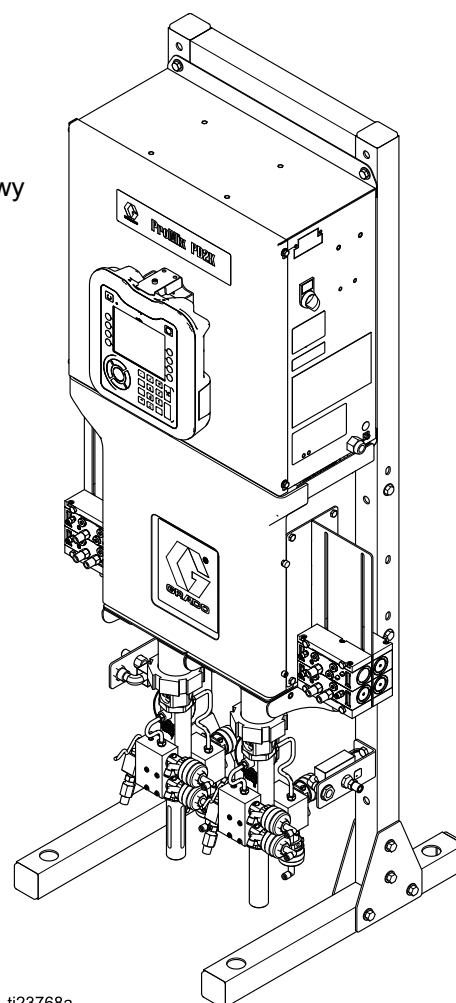
Elektroniczny dozownik wyporowy przeznaczony do szybkowiążących dwuskładnikowych materiałów. System automatyczny z zaawansowanym modułem wyświetlacza. Wyłącznie do zastosowań profesjonalnych.



Ważne instrukcje bezpieczeństwa

Prosimy zapoznać się z wszystkimi ostrzeżeniami i zaleceniami zawartymi w niniejszej instrukcji oraz w instrukcjach obsługi, naprawy i innych powiązanych instrukcjach dotyczących poszczególnych podzespołów. Zachować niniejszą instrukcję.

Informacje dotyczące numerów części modeli i aprobat znajdują się na stronie 3.



ti23768a

Contents

Powiązane instrukcje obsługi	2	Podawanie płynów	27
Modele	3	Wymagania dotyczące płynu	27
Ostrzeżenia	6	Połączenia jednokolorowe	28
Ważne informacje dotyczące izocyjanianów (ISO)	9	Połączenia zmiany koloru	28
Ważne informacje związane z katalizatorem kwasowym	11	Złącza rozpuszczalnika	28
Rysunek 16P577 przedstawiający system kontroli	13	Podwójny panel złączy rozpuszczalnika	29
Konfigurowanie systemu	15	Zestaw zbiornika z płynem TSL	30
1. Wybieranie modelu podstawowego	15	Alternatywna instalacja TSL do pomp PD2K silnie reaktywnych/wrażliwych na wilgoć katalizatorów ISO	32
2. Wybieranie węży	18	Akcesoryjny przepływomierz rozpuszczalnika	34
3. Wybór zdalnego kolektora mieszaliny	19	Akcesoria wieży sygnalizacyjnej	34
4. Wybieranie pistoletu natryskowego	19	Zasilanie elektryczne	35
5. Wybór zestawów modułów sterowania do zmiany koloru i zmiany katalizatora	20	Wymagania elektryczne	35
6. Wybór zestawów kolektorów zmiany koloru i zmiany katalizatora	21	Połączenia elektryczne	35
7. Wybieranie zestawów do rozbudowy pompy	23	Uziemienie	37
8. Wybierz opcje komunikacji	23	Schematy elektryczne	39
9. Zestaw narzędzi dodatkowych	23	Modele standardowe (AC1000, AC2000, AC3000, AC4000)	39
Informacje ogólne	24	Modele z podwójnym panelem (AC1002, AC2002, AC3002, AC4002)	45
Miejsce instalacji	24	Opcjonalne kable i moduły	51
Montaż modułu wyświetlacza	25	Wymiary	53
Miejsce doprowadzenia	26	Dane techniczne	54

Powiązane instrukcje obsługi

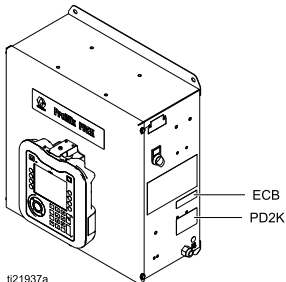
Aktualne instrukcje obsługi są dostępne w witrynie www.graco.com.

Nr instrukcji obsługi	Opis
332709	Instrukcja napraw i części automatycznego systemu dozującego PD2K
332564	Instrukcja obsługi automatycznego systemu dozującego PD2K
3A4486	Instrukcja obsługi automatycznych systemów dozujących PD2K z podwójnym panelem
332339	Instrukcja napraw i części pompy
332454	Zawory dozowania koloru/katalizatora, instrukcje — części

Nr instrukcji obsługi	Opis
332455	Zestawy do zmiany koloru, Instrukcje — Części
333282	Zestawy do zmiany koloru i kolektora zdalnego mieszania — lista części
332456	Trzeci i czwarty zestaw pompy, Instrukcje — Części
334494	Zestawy do instalacji modułu bramy komunikacji (CGM) ProMix PD2K, Instrukcje — Części


Modele

Patrz Rys. 1–7, na których znajdują się etykiety identyfikacyjne, w tym informacje o aprobatkach i certyfikaty.


Nr części	Seria	Maksymalne ciśnienie robocze powietrza	Maksymalne ciśnienie robocze cieczy	Umiejscowienie etykiet dozownika PD2K i elektrycznej skrzynki sterowniczej (ECB)
AC0500 AC0502	A	0,7 MPa (7,0 barów, 100 psi)	Z pompami niskociśnieniowymi: 2,068 MPa (20,68 barów, 300 psi)	 <p>ECB PD2K</p> <p>t121937a</p>
			Z pompami wysokociśnieniowymi: 10,34 MPa (103,4 barów, 1500 psi)	
AC1000 AC1002	A	0,7 MPa (7,0 barów, 100 psi)	2,068 MPa (20,68 barów, 300 psi)	
AC3000 AC3002 Materiał na bazie kwasu				
AC2000 AC2002	A	0,7 MPa (7,0 barów, 100 psi)	10,34 MPa (103,4 barów, 1500 psi)	
AC4000 AC4002 Materiał na bazie kwasu				




ProMix® PD2K/PD1K
Electronic Proportioner




II 2 G
Ex ia IIA T3
FM13 ATEX 0026
IECEX FMG 13.0011




CE 0359



FM US APPROVED
FM16US0241
FM16CA0129
Intrinsically safe
equipment for Class I,
Div 1, Group D, T3
Ta = 2°C to 50°C





MAX AIR WPR

.7	7	100
MPa	bar	PSI

MAX FLUID WPR

2.068	20.68	300
MPa	bar	PSI

MAX TEMP 50°C (122°F)

Intrinsically Safe (IS) System. Install per IS Control Drawing No. 16P577. Control Box IS Associated Apparatus for use in non hazardous location, with IS Connection to color change and booth control modules Apparatus for use in: Class I, Division 1, Group D T3 Hazardous Locations


Read Instruction Manual
Warning: Substitution of components may impair intrinsic safety.

PART NO.	SERIES	SERIAL

MFG. YR.

--	--	--

Artwork No. 294021 Rev. F



GRACO INC.
P.O. Box 1441
Minneapolis, MN
55440 U.S.A.

Figure 1 Naklejka identyfikacyjna modeli AC1000, AC1002, AC3000 i AC3002 (niskociśnieniowe)

Ciąg dalszy na następnej stronie.

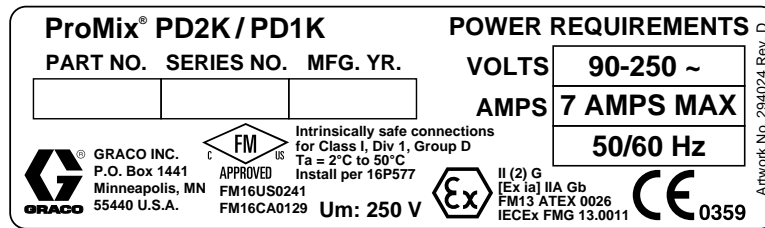


Figure 2 24M672 i 26A188 – Etykieta identyfikacyjna skrzynki sterowania

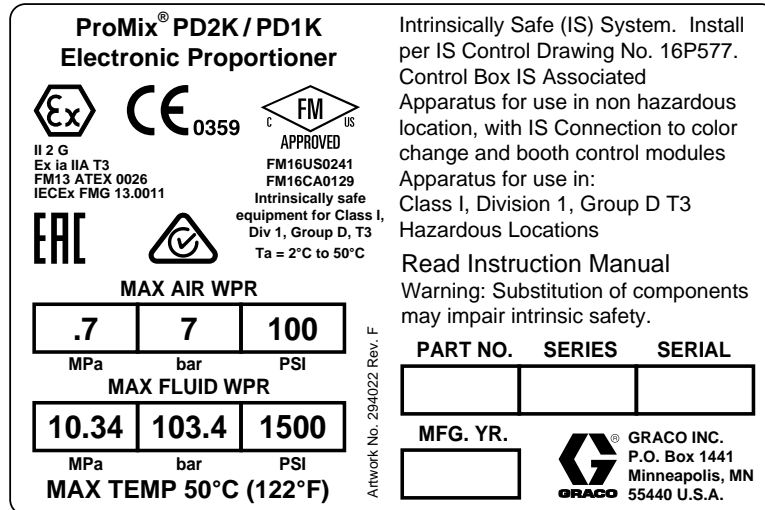


Figure 3 Naklejka identyfikacyjna modeli AC2000, AC2002, AC4000 i AC4002 (wysokociśnieniowe)

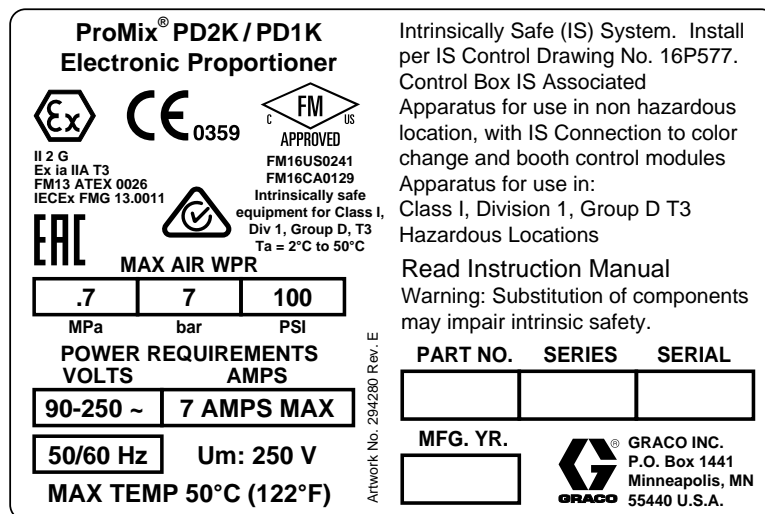


Figure 4 Etykieta identyfikacyjna modelu AC0500 i AC0502

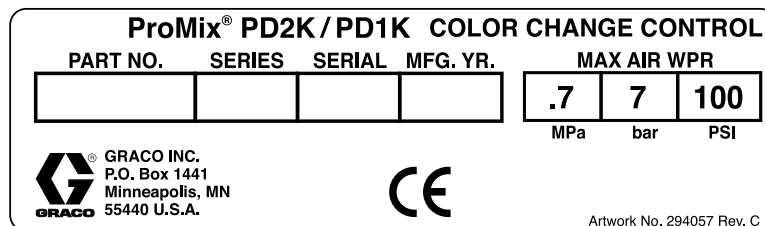


Figure 5 Etykieta identyfikacyjna nie samoistnie bezpiecznego systemu sterującego zmiany koloru (akcesorium)

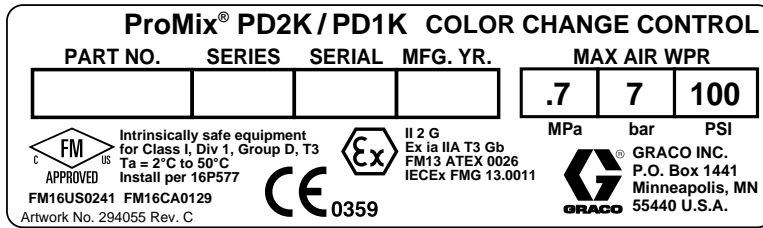


Figure 6 Etykieta identyfikacyjna samoistnie bezpiecznego systemu sterującego zmiany koloru (akcesorium)

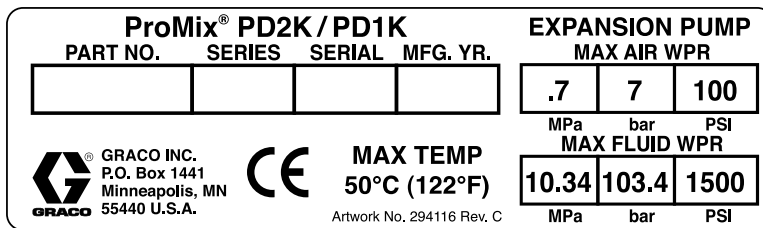


Figure 7 Etykieta identyfikacyjna zestawu rozbudowy (akcesorium) pompy

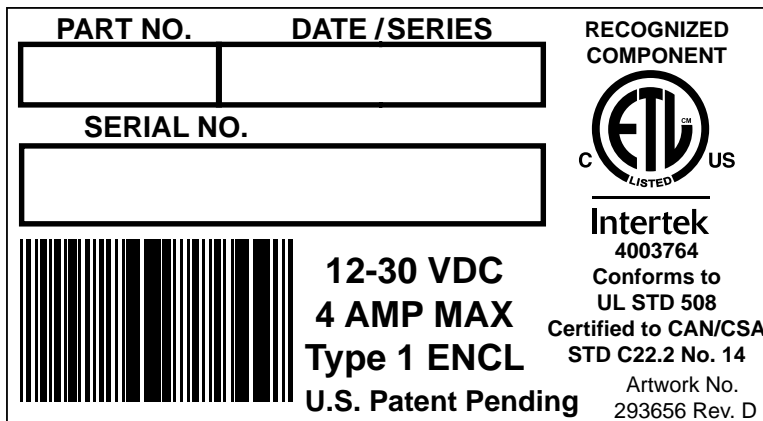


Figure 8 Naklejka identyfikacyjna CGM

Ostrzeżenia

Poniższe ostrzeżenia dotyczą konfiguracji, użytkowania, uziemiania, konserwacji oraz napraw opisywanego sprzętu. Symbol wykrzyknika oznacza ogólne ostrzeżenie, a symbol niebezpieczeństwa dotyczy ryzyka specyficznego dla procedury. Gdy te symbole pojawiają się w treści podręcznika, należy powrócić do niniejszych ostrzeżeń. W podręczniku mogą pojawiać się symbole niebezpieczeństwa i ostrzeżenia dotyczące produktu, które nie zostały opisane w tej sekcji.

 OSTRZEŻENIE	
   	<p>ZAGROŻENIE POŻAREM I WYBUCHEM</p> <p>Znajdujące się w obszarze roboczym łatwopalne opary pochodzące z rozpuszczalników oraz farb mogą ulec zapłonowi lub eksplodować. Farba lub rozpuszczalnik przepływający przez sprzęt może być przyczyną pojawienia się iskier elektrostatycznych. Zasady zapobiegania wybuchowi, pożarowi lub eksplozji:</p> <ul style="list-style-type: none"> • Korzystać z urządzenia wyłącznie w dobrze wentylowanych miejscach. • Usunąć wszystkie potencjalne źródła zapłonu, takie jak płomień pilotujące, papierosy, przenośne lampy elektryczne oraz płachty malarskie z tworzyw sztucznych (potencjalne zagrożenie wylądowaniami elektrostatycznymi). • Uziemić wszystkie urządzenia w obszarze roboczym. Patrz instrukcje dotyczące uziemienia. • Nigdy nie spryskiwać ani nie przepłukiwać rozpuszczalnikiem przy wysokim ciśnieniu. • W miejscu pracy nie powinny znajdować się niepotrzebne przedmioty, w tym rozpuszczalniki, szmaty czy benzyna. • Nie przyłączać ani nie odłączać przewodów zasilania oraz nie włączać ani nie wyłączać zasilania czy oświetlenia w obecności łatwopalnych oparów. • Używać wyłącznie uziemionych węży/przewodów. • Podczas prób na mokro z pistoletem mocno przyciskać pistolet do uziemionego kubła. Nie stosować okładzin kubła, jeżeli nie mają właściwości antystatycznych lub przewodzących. • W przypadku iskrzenia statycznego lub porażenia prądem należy natychmiast przerwać pracę. Nie stosować urządzeń ponownie do czasu zidentyfikowania i wyjaśnienia problemu. • W obszarze roboczym powinna znajdować się sprawna gaśnica.
 	<p>NIEBEZPIECZEŃSTWO PORAŻENIA PRĄDEM</p> <p>Sprzęt wymaga uziemienia. Niewłaściwe uziemienie, skonfigurowanie lub użytkowanie systemu może spowodować porażenie prądem.</p> <ul style="list-style-type: none"> • Przed odłączeniem kabli i przed serwisowaniem lub montażem sprzętu należy wyłączyć i odłączyć zasilanie na głównym wyłączniku. • Podłączać wyłącznie do uziemionych źródeł zasilania. • Całość instalacji elektrycznej musi wykonać wykwalifikowany elektryk. Instalacja musi spełniać wymagania miejscowych przepisów i zarządzeń.



OSTRZEŻENIE



BEZPIECZEŃSTWO SAMOISTNE

Sprzęt samoistnie bezpieczny, niewłaściwie montowany lub podłączony do sprzętu, który nie jest samoistnie bezpieczny, stwarza niebezpieczeństwo i może być przyczyną pożaru, wybuchu lub porażenia prądem. Należy przestrzegać przepisów lokalnych i poniższych wymogów bezpieczeństwa.



- Należy upewnić się, że dana instalacja spełnia krajowe, stanowe i lokalne przepisy dotyczące montażu urządzeń elektrycznych w obszarach niebezpiecznych klasy I, grupy D, kategorii 1 (Ameryka Północna) lub klasy I, strefy 1 i 2 (Europa), w tym wszelkie lokalne przepisy przeciwpożarowe (na przykład NFPA 33, NEC 500 i 516, normę OSHA 1910.107 itd.).



- Zasady zapobiegania wybuchowi, pożarowi lub eksplozji:
 - Sprzętu posiadającego aprobatę dopuszczającą wyłącznie do pracy w strefach bezpiecznych nie można montować w strefach niebezpiecznych. Klasa bezpieczeństwa samoistnego posiadanego modelu znajduje się na naklejce identyfikacyjnej umieszczonej na nim.
 - Nie należy podmieniać elementów systemu, ponieważ może to osłabić jego samoistne bezpieczeństwo.
- Sprzęt wchodzący w kontakt z samoistnie bezpiecznymi zaciskami musi być uznany jako samoistnie bezpieczny. Dotyczy to woltomierzy prądu stałego, omomierzy, kabli oraz złączy. Na czas rozwiązywania problemów należy wycofać urządzenie z obszaru niebezpiecznego.



NIEBEZPIECZEŃSTWO WTRYSKU PODSKÓRNEGO

Płyn wypływający pod wysokim ciśnieniem z pistoletu, przeciekających węży lub pękniętych elementów spowoduje przebicie skóry. Takie uszkodzenie może wyglądać jak zwykłe skaleczenie, ale jest poważnym urazem, który może skutkować koniecznością amputacji. **Konieczna jest natychmiastowa pomoc chirurgiczna.**



- Nie rozpoczynać natryskiwania bez zainstalowania osłony dyszy oraz osłony spustu.
- W przerwach między natryskiwaniem należy zawsze uaktywnić blokadę spustu.
- Nie kierować pistoletu w stronę innej osoby ani jakiegokolwiek części ciała.
- Nie przykładać ręki do dyszy natryskowej.
- Nie zatrzymywać ani nie zmieniać kierunku wycieku za pomocą ręki, ciała, rękawicy ani szmaty.
- Po zakończeniu natryskiwania/dozowania i przed czyszczeniem, kontrolą lub serwisowaniem sprzętu należy wykonać **procedurę odciążenia**.
- Dokręcić wszystkie połączenia doprowadzania cieczy przed włączeniem urządzenia.
- Codziennie sprawdzać węże i złącza. Natychmiast naprawiać lub wymieniać zużyte lub uszkodzone części.



NIEBEZPIECZEŃSTWO ZWIĄZANE Z CZĘŚCIAMI RUCHOMYMI

Ruchome części mogą ścisnąć, skaleczyć lub obciąć palce oraz inne części ciała.



- Nie zbliżać się do ruchomych części.
- Nie obsługiwać urządzenia bez założonych osłon i pokryw zabezpieczających.
- Urządzenie pod ciśnieniem może uruchomić się bez ostrzeżenia. Przed sprawdzeniem, przeniesieniem lub serwisowaniem urządzenia należy wykonać **procedurę dekompresji** i odłączyć wszystkie źródła zasilania.



OSTRZEŻENIE

**TOKSYCZNE CIECZE LUB OPARY**

W przypadku przedostania się do oka lub na powierzchnię skóry, inhalacji lub połknięcia toksyczne ciecze lub opary mogą spowodować poważne obrażenia lub zgon.



- Zapoznać się z kartą charakterystyki bezpieczeństwa (SDS) odnośnie instrukcji postępowania oraz w celu poznania określonych niebezpieczeństw powodowanych przez używane płyny, włącznie ze skutkiem długotrwałego narażenia.
- Podczas natryskiwania, serwisowania urządzenia lub podczas przebywania w obszarze pracy zawsze dbać o odpowiednią wentylację obszaru pracy oraz zawsze nosić odpowiednie środki ochrony osobistej. Patrz ostrzeżenia dotyczące **środków ochrony osobistej** w niniejszej instrukcji.
- Niebezpieczne ciecze należy przechowywać w odpowiednich pojemnikach, a ich utylizacja musi być zgodna z obowiązującymi wytycznymi.

**ŚRODKI OCHRONY OSOBISTEJ**

Zawsze nosić odpowiednie środki ochrony osobistej i przykryć całą skórę podczas natryskiwania, serwisowania urządzenia lub podczas przebywania w obszarze pracy. Środki ochrony pomagają zapobiec poważnym obrażeniom, włącznie z długotrwałym narażeniem; inhalacji toksycznych oparów, mgły lub par; reakcji alergicznej; oparzeniom; obrażeniom oczu i utracie słuchu. Środki ochrony osobistej obejmują między innymi:

- Właściwy respirator, który może obejmować respirator dostarczanego powietrza, rękawice nieprzepuszczalne chemicznie, odzież ochronną i przykrycie stóp zgodnie z zaleceniami producenta cieczy i przepisami lokalnymi.
- okulary ochronne i środki ochrony słuchu;

**NIEBEZPIECZEŃSTWO WYNIKAJĄCE Z NIEPRAWIDŁOWEGO UŻYCIA URZĄDZENIA**

Niewłaściwe używanie sprzętu może prowadzić do śmierci lub kalectwa.

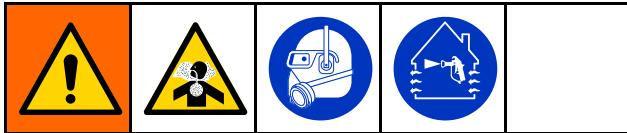


- Nie obsługiwać urządzenia w stanie zmęczenia albo pod wpływem substancji odurzających lub alkoholu.
- Nie przekraczać maksymalnego ciśnienia roboczego ani wartości znamionowej temperatury odnoszących się do części systemu o najniższych wartościach znamionowych. Patrz sekcja **Dane techniczne**, która znajduje się we wszystkich instrukcjach obsługi sprzętu.
- Używać płynów i rozpuszczalników zgodnych z częściami urządzenia pracującymi na mokro. Patrz sekcja **Dane techniczne**, która znajduje się we wszystkich instrukcjach obsługi sprzętu. Zapoznać się z ostrzeżeniami producenta cieczy i rozpuszczalników. W celu uzyskania pełnych informacji na temat materiału, należy uzyskać Kartę charakterystyki substancji niebezpiecznej (SDS) od dystrybutora lub sprzedawcy.
- Nie opuszczać obszaru roboczego, jeśli urządzenie jest podłączone do zasilania lub znajduje się pod ciśnieniem.
- Wyłączyć wszystkie urządzenia i postępować zgodnie z **procedurą odciążenia**, jeśli urządzenia nie są używane.
- Codziennie sprawdzać sprzęt. Uszkodzone lub zużyte części należy naprawić lub natychmiast wymienić wyłącznie na oryginalne części zamienne producenta.
- Nie zmieniać ani nie modyfikować sprzętu. Zmiany lub modyfikacje mogą spowodować unieważnienie atestów urzędowych oraz zagrożenie bezpieczeństwa.
- Upewnić się, czy urządzenie ma odpowiednie parametry znamionowe i czy jest zatwierdzone do użytku w środowisku, w którym jest użytkowane.
- Urządzenia należy używać wyłącznie zgodnie z jego przeznaczeniem. W celu otrzymania dodatkowych informacji należy skontaktować się z dystrybutorem.
- Węże i przewody robocze należy prowadzić z dala od ruchu pieszego, ostrych krawędzi, ruchomych części oraz gorących powierzchni.
- Nie zaginać ani nie wyginać nadmiernie węży oraz nie ciągnąć urządzenia za wąż.
- Nie dopuszczać, aby dzieci i zwierzęta znalazły się w obszarze roboczym.
- Należy przestrzegać wszystkich obowiązujących przepisów BHP.

Ważne informacje dotyczące izocyjantów (ISO)

Izocyjant (ISO) to katalizatory używane w materiałach dwuskładnikowych.

Warunki stosowania izocyjantów



Natryskiwanie lub dozowanie cieczy zawierających izocyjant prowadzi do powstania potencjalnie niebezpiecznych mgieł, par i rozpylonych cząstek.

- Przeczytać ostrzeżenia producenta cieczy i kartę charakterystyki (SDS), aby zapoznać się ze szczególnymi zagrożeniami i środkami bezpieczeństwa związanymi z izocyjantami.
- Użycie izocyjantów wiąże się z potencjalnie niebezpiecznymi procedurami. Natryskiwanie za pomocą tego urządzenia może prowadzić tylko pracownik posiadający odpowiednie przeszkolenie i kwalifikacje, który zapoznał się z informacjami zawartymi w niniejszym podręczniku, w instrukcjach producenta cieczy oraz w karcie charakterystyki.
- Użycie niewłaściwie konserwowanego lub nieodpowiednio wyregulowanego urządzenia może skutkować nieodpowiednim utwardzeniem materiału. Urządzenie musi być starannie konserwowane i regulowane zgodnie z instrukcjami w podręczniku.
- Aby zapobiegać wdychaniu mgieł, par lub rozpylonych cząstek izocyjantów, wszystkie osoby w obszarze pracy muszą nosić odpowiednie środki ochrony dróg oddechowych. Zawsze nosić odpowiednio dopasowany respirator, w tym ewentualnie respirator z doprowadzeniem powietrza. Obszar pracy wentylować zgodnie z instrukcjami w karcie charakterystyki producenta cieczy.
- Unikać wszelkiego kontaktu skóry z kwasami. Każda osoba w obszarze pracy musi nosić rękawice nieprzepuszczalne chemicznie, odzież ochronną i osłonę stóp zgodnie z zaleceniami producenta cieczy i przepisami lokalnymi. Przestrzegać wszystkich zaleceń producenta cieczy, w tym dotyczących postępowania ze skażoną odzieżą. Po natryskiwaniu umyć ręce i twarz przed jedzeniem lub piciem.

Samozapłon materiałów

<p>W przypadku nałożenia zbyt grubej warstwy niektórych materiałów może dojść do ich samozapłonu. Zapoznać się z ostrzeżeniami i kartą charakterystyki (SDS) producenta cieczy.</p>				

Składniki A i B należy przechowywać oddzielnie

<p>Wzajemne zanieczyszczenie może skutkować występowaniem utwardzonych drobinek w przewodach cieczy, a to z kolei może doprowadzić do uszkodzenia sprzętu lub poważnych obrażeń ciała. Aby zapobiec kontaminacji krzyżowej:</p> <ul style="list-style-type: none"> • Nigdy nie wolno wymieniać między sobą części mających kontakt ze składnikiem A z częściami stykającymi się ze składnikiem B. • Nigdy nie używać rozpuszczalnika po jednej stronie, jeśli uległ zanieczyszczeniu po drugiej stronie. 				

Wrażliwość izocyjanianów na wilgoć

Narażenie izocyjanianów na działanie wilgoci (np. skroplonej pary wodnej) powoduje ich częściowe utwardzanie i tworzenie małych, twardych, ściernych kryształów zawieszonych w cieczy. Ostatecznie na powierzchni utworzy się powłoka, a izocyjanian zamieni się w żel, zwiększając swoją lepkość.

INFORMACJA

Częściowo utwardzone izocyjaniany spowodują obniżenie wydajności oraz żywotności wszystkich części pracujących na mokro.

- Zawsze stosować uszczelniony pojemnik ze środkiem suszącym w miejscu z wentylacją lub atmosferze azotowej. **Nigdy** nie przechowywać izocyjanianów w otwartym pojemniku.
- Należy utrzymywać wypełnienie odpowiednim smarem zbiornika smarującego lub zbiornika pompy smaru izocyjanianowego (jeżeli go zamontowano). Smar tworzy barierę pomiędzy izocyjanianami i powietrzem atmosferycznym.
- Należy stosować wyłącznie przewody zabezpieczone przed wilgocią, które są zgodne chemicznie z izocyjanianami.
- Nigdy nie należy używać regenerowanych rozpuszczalników, ponieważ mogą one zawierać wodę. Należy zawsze zamykać pojemniki z rozpuszczalnikami, jeśli nie są one używane.
- Podczas ponownego montażu gwintowane części należy zawsze powlec odpowiednim środkiem smarującym.

UWAGA: Ilość nagromadzonej powłoki oraz szybkość krystalizacji zależy od składu mieszaniny izocyjanianu oraz od wilgotności i temperatury otoczenia.

Wymiana materiałów

INFORMACJA

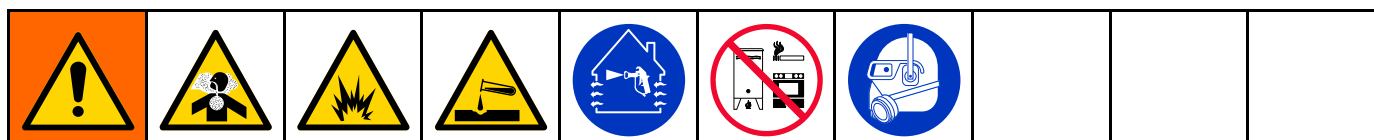
Aby uniknąć uszkodzenia sprzętu i przestojów, należy zachować szczególną ostrożność podczas zmiany typu materiału używanego w urządzeniu.

- Zmieniając materiały, należy wielokrotnie przepłukać sprzęt, aby całkowicie oczyścić system.
- Po przepłukaniu należy zawsze czyścić filtry siatkowe na wlocie cieczy.
- Należy skontaktować się z producentem materiału w celu uzyskania informacji o zgodności chemicznej.
- Zamieniając materiały na epoksydowe, uretanowe lub poliuretanowe, należy rozmontować i oczyścić wszystkie elementy stykające się z cieczami i wymienić węże. Epoksydy często zawierają aminy po stronie B (utwardzacz). Materiały poliuretanowe często zawierają aminy po stronie A (żywica).

Ważne informacje związane z katalizatorem kwasowym

Do stosowania z katalizatorami kwasowymi („kwasami”) obecnie używanymi w dwuskładnikowych materiałach do wykańczania drewna przeznaczone są wyłącznie modele dozowników PD2K do stosowania z katalizatorami kwasowymi. Kwasy stosowane obecnie (z pH na poziomie tak niskim jak 1) są bardziej korozyjne niż te niegdyś stosowane. Materiały konstrukcyjne części pracujących na mokro muszą być bardziej odporne na korozję. Części tych nie wolno wymieniać, aby zagwarantować odporność na zwiększoną korozyjność tych kwasów.

Warunki związane ze stosowaniem katalizatora kwasowego



Kwas jest substancją palną a kwas natryskiwany lub dozowany tworzy potencjalnie niebezpieczne mgły, opary i rozpylone cząstki trwałe. Aby zapobiec wybuchowi pożaru, eksplozji oraz poważnym obrażeniom, należy:

- przeczytać ostrzeżenia producenta cieczy i kartę charakterystyki (SDS), aby zapoznać się ze szczególnymi zagrożeniami i środkami bezpieczeństwa związanymi z kwasami.
- Stosować wyłącznie oryginalne części zalecane przez producenta, zgodne chemicznie do stosowania z kwasami w systemach katalizatorów (węże, złączki itp.). Między wymienionymi częściami i kwasem może dojść do reakcji.
- Aby zapobiegać wdychaniu mgieł, par lub rozpylonych cząsteczek kwasów, wszystkie osoby w obszarze pracy muszą nosić odpowiednie środki ochrony dróg oddechowych. Zawsze nosić odpowiednio dopasowany respirator, w tym ewentualnie respirator z doprowadzeniem powietrza. Obszar pracy wentylować zgodnie z instrukcjami w karcie charakterystyki producenta kwasu.
- Unikać wszelkiego kontaktu skóry z kwasem. Każda osoba w obszarze pracy musi nosić rękawice nieprzepuszczalne chemicznie, odzież ochronną, osłonę stóp, fartuch oraz osłonę twarzy zgodnie z zaleceniami producenta kwasu i przepisami lokalnymi. Przestrzegać wszystkich zaleceń producenta kwasu, w tym dotyczących postępowania ze skażoną odzieżą. Przed przystąpieniem do jedzenia lub picia należy umyć ręce i twarz.
- Regularnie sprawdzać sprzęt pod kątem potencjalnych wycieków i natychmiast je usuwać, aby uniknąć bezpośredniego kontaktu lub inhalacji kwasu oraz jego oparów.
- Kwas należy trzymać z dala od źródeł ciepła, iskier i otwartych płomieni. W miejscu pracy nie wolno palić. Należy usunąć wszystkie potencjalne źródła zapłonu.
- Kwas należy przechowywać w oryginalnym opakowaniu w chłodnym, suchym i dobrze wentylowanym miejscu z dala od bezpośrednich promieni słonecznych oraz innych chemikaliów, zgodnie z zaleceniami producenta kwasu. Aby uniknąć korozji pojemnika, nie przechowywać kwasu w pojemnikach zastępczych. Ponownie szczelnie zamknąć oryginalny pojemnik, aby zapobiec skażeniu kwasami przestrzeni magazynowej oraz otaczających ją pomieszczeń.

Czułość katalizatorów kwasowych na wilgoć

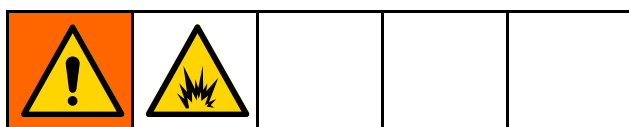
Katalizatory kwasowe mogą być wrażliwe na wilgoć zawartą w powietrzu oraz inne zanieczyszczenia. Zaleca się, aby pompę katalizatora oraz obszary uszczelnienia zaworu mające kontakt z powietrzem zalewać olejem ISO, płynem TSL lub innym kompatybilnym materiałem, aby uniknąć gromadzenia się kwasu i przedwczesnego uszkodzenia uszczelki prowadzącego do awarii.

INFORMACJA

Zgromadzony kwas uszkodzi uszczelki zaworu i zmniejszy wydajność oraz żywotność pompy katalizatora. Aby ograniczyć narażenie kwasów na działanie wilgoci:

- Zawsze stosować uszczelniony pojemnik ze środkiem suszącym w miejscu z wentylacją lub atmosferze azotowej. nigdy nie przechowywać kwasów w otwartym pojemniku.
- Pompa katalizatora oraz uszczelki zaworu muszą być nasmarowane odpowiednim środkiem. Smar tworzy barierę pomiędzy kwasem i powietrzem atmosferycznym.
- Należy stosować wyłącznie przewody zabezpieczone przed wilgocią, które są zgodne chemicznie z kwasami.
- Podczas ponownego montażu gwintowane części należy zawsze powlec odpowiednim środkiem smarującym.

Rysunek 16P577 przedstawiający system kontroli



Nie należy podmieniać ani modyfikować elementów systemu, ponieważ może to osłabić jego samoistne bezpieczeństwo. Zalecenia dotyczące instalacji, konserwacji i obsługi znajdują się w instrukcjach obsługi. Sprzętu posiadającego aprobatę dopuszczającą wyłącznie do pracy w strefach bezpiecznych nie można montować w strefach niebezpiecznych. Klasa bezpieczeństwa samoistnego posiadanego modelu znajduje się na naklejce identyfikacyjnej.

UWAGI NA TEMAT RYSUNKU 16P577 PRZEDSTAWIAJĄCEGO SYSTEM KONTROLI (FM13ATEX0026 — CERTYFIKAT ZESPOŁU SYSTEMU)

1	Alternatywne kable CAN M12, do obszarów niebezpiecznych	
	Nr kabla	Długość w metrach (stopach)
	16V423	0,6 (2,0)
	16V424	1,0 (3,0)
	16V425	2,0 (6,0)
	16V426	3,0 (10,0)
	16V427	5,0 (15,0)
	16V428	8,0 (25,0)
	16V429	16,0 (50,0)
	16V430	32,0 (100,0)
2. Zacisków, które nie są samoistnie bezpieczne (szyna zasilania) nie można podłączać do żadnego urządzenia, które wykorzystuje lub generuje napięcie $U_m = 250$ Vrms lub DC, jeśli nie ustalono, że napięcie zostało odpowiednio zabezpieczone odłącznikiem.		
3. Śrubę uziemiającą obudowy elektrycznej trzeba podłączyć do uziemienia właściwego za pomocą dostarczonego uziemionego paska (223547) lub używając odpowiadającego izolowanego przewodu 10 AWG lub większego. Rezystancja od uziemienia elektrycznej obudowy do uziemienia właściwego nie może przekraczać wartości 1 oma.		
4. Dozwolone jest wielokrotne uziemienie elementów. Aparatura samoistnie bezpieczna zapewnia izolację przed napięciem przebicia do 500 Vrms.		
5. Urządzenia nie należy użytkować ze zdemontowanymi pokrywami bezpieczeństwa.		
6. Instalacja powinna spełniać wymagania norm ANSI/ISA RP12.06.01 „Wymagania dla instalacji systemów samoistnie bezpiecznych dla miejsc niebezpiecznych (sklasyfikowanych)” oraz kodeksu National Electrical Code® (ANSI/NFPA 70).		
7. Instalacja w Kanadzie powinna zostać przeprowadzona zgodnie z Kanadyjskim Kodeksem Elektrycznym, CAS C22.1, część 1: załącznik F.		
8. W przypadku dyrektywy ATEX instalację należy przeprowadzić według normy EN 60079–14 i innych obowiązujących norm lokalnych i krajowych.		
9. W przypadku dyrektywy IECEx instalację należy przeprowadzić według normy IEC 60079–14 i innych obowiązujących norm lokalnych i krajowych.		

Rysunek 16P577 przedstawiający system kontroli

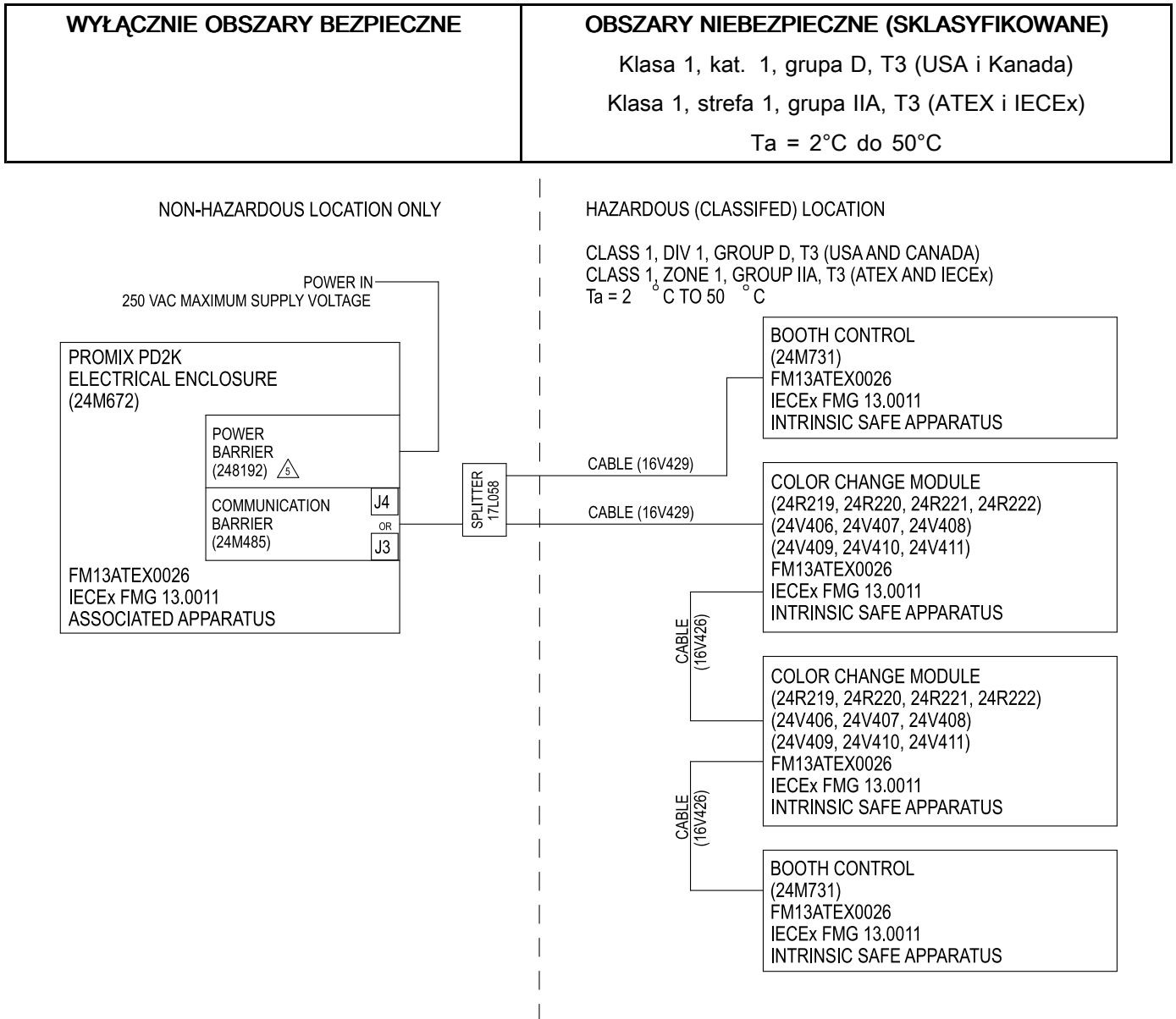


Figure 9 Rysunek 16P577 przedstawiający system kontroli

Konfigurowanie systemu

1. Wybieranie modelu podstawowego

Należy wybrać podstawowy model dozownika PD2K, który spełnia wymagania danego zastosowania. Patrz [Modele, page 3](#).

Modele podstawowe zawierają elementy od A do F, widoczne na rysunku typowej instalacji na następnej

stronie. Elementy podstawowego urządzenia opisano w poniższej tabeli.

Komponent	Opis
Pompy płynów (A, B)	Do modeli podstawowych zalicza się dwie pompy płynów, jedną do żywic i jedną do katalizatora. Montować w miejscu bezpiecznym.
Wyłącznik przepływu rozpuszczalnika (C)	Aktywuje dozowanie rozpuszczalnika do pistoletu podczas oczyszczania. Modele podstawowe wyposażone są w dwa wyłączniki przepływu rozpuszczalnika: jeden do żywic i jeden do katalizatora.
Skrzynka sterowania elektrycznego (D)	Elektryczna skrzynka sterownicza zawiera płytkę bariery, samoistnie bezpieczną płytkę izolacji, zasilacze 24 V DC i 48 V DC, rozszerzony moduł sterowania płynem, a także moduły sterujące pompy. W skrzynce sterowania elektrycznego zainstalowany jest moduł bramki komunikacyjnej. Podłącza się do przewodu zasilania 90–250 V prądu zmiennego i przekształca ten prąd na sygnały o niskim napięciu i sygnały wykorzystywane przez pozostałe elementy systemu. Elektryczną skrzynkę sterowniczą należy montować w miejscu bezpiecznym.
Moduł zaawansowanego wyświetlacza (E)	Zaawansowany moduł wyświetlacza (ADM) pozwala użytkownikowi ustawiać, monitorować i sterować systemem. Moduł ADM należy montować w obszarze bezpiecznym.
Kabel CAN (F)	Kabel CAN łączy moduł bramki komunikacyjnej z modułem zdalnej kontroli mieszania IS.

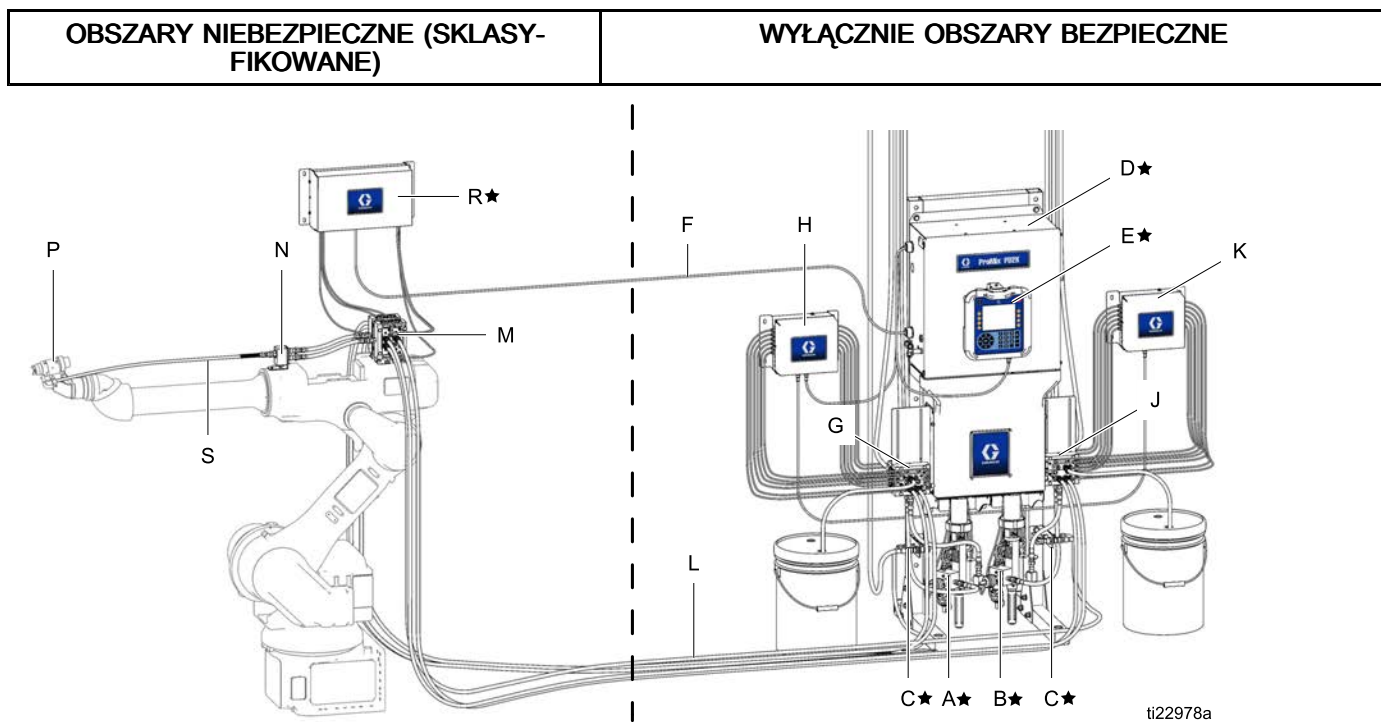


Figure 10 Typowa instalacja

Komponent	Opis
★ Elementy od A do F dołączone są do jednostki podstawowej.	
A★	Pompa materiału A (kolor)
B★	Pompa materiału B (katalizator)
C★	Wyłącznik przepływu rozpuszczalnika
D★	Elektryczna skrzynka sterownicza
E★	Zaawansowany moduł wyświetlacza
F★	Kabel komunikacyjny CAN
Elementy od G do K są dołączone do opcjonalnych zestawów zmiany koloru.	
G	Zawory zmiany koloru (akcesoria, obszar bezpieczny)
H	Moduł zmiany koloru (akcesoria, obszar bezpieczny)
J	Zawory zmiany katalizatora (akcesoria, obszar bezpieczny)
K	Moduł zmiany katalizatora (akcesoria, obszar bezpieczny)
Elementy od L do S stanowią dodatkowe wyposażenie i należy je zamawiać oddzielnie.	
L	Wiązka węży płynu/powietrza (akcesorium)
M	Kolektor zdalnej zmiany koloru (akcesoria, obszar niebezpieczny)
N	Kolektor zdalnego mieszania (akcesoria, obszar niebezpieczny)
P	Automatyczny pistolet natryskowy (akcesorium)
R	Moduł zdalnej kontroli mieszania IS (akcesoria, obszar niebezpieczny)
S	Wąż pistoletu doprowadzający płyn (akcesorium)
T	Zawory spustowe przewodu zasilającego (akcesoria, wymagane, nie pokazano)

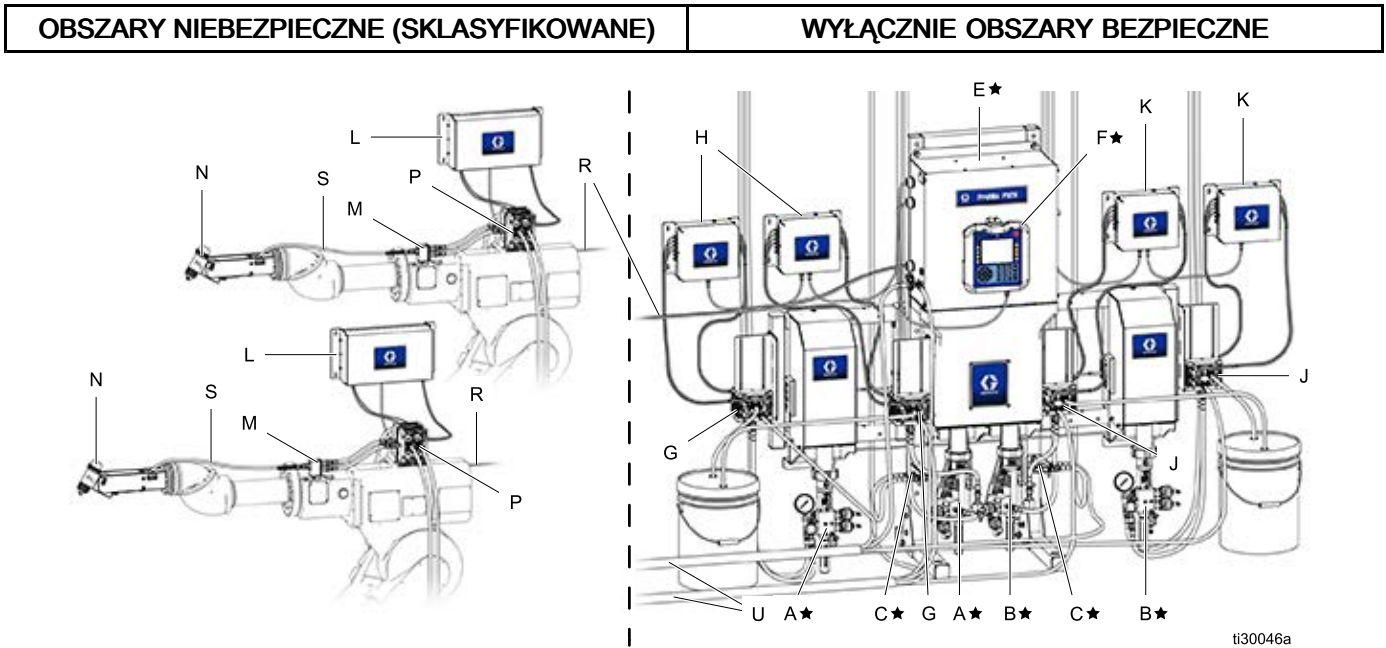


Figure 11 Typowa instalacja podwójnego panelu (wyłącznie (AC1002 i AC2002))

Komponent	Opis
★ Elementy od A do F dołączone są do jednostki podstawowej.	
A★	Pompa materiału A (kolor)
B★	Pompa materiału B (katalizator)
C★	Wyłączniki przepływu rozpuszczalnika
E★	Elektryczna skrzynka sterownicza
F★	Zaawansowany moduł wyświetlacza
Elementy od G do K są dołączone do opcjonalnych zestawów zmiany koloru.	
G	Zawory zmiany koloru (akcesorium)
H	Moduł zmiany koloru (akcesorium)
J	Zawory zmiany katalizatora (akcesorium)
K	Moduł zmiany katalizatora (akcesorium)
Elementy od L do T stanowią dodatkowe wyposażenie i należy je zamawiać oddzielnie.	
L	Moduł zdalnej kontroli mieszania IS (akcesoria, obszar niebezpieczny)
M	Kolektor zdalnego mieszania (akcesoria, obszar niebezpieczny)
N	Automatyczny pistolet natryskowy (akcesorium)
P	Kolektor zdalnej zmiany koloru (akcesoria, obszar niebezpieczny)
R	Kabel łączności CAN (akcesorium)
S	Wąż pistoletu doprowadzający płyn (akcesorium)
T	Zawory spustowe przewodu zasilającego (akcesoria, wymagane, nie pokazano)
U	Wiązka węży płynu/powietrza (akcesorium)

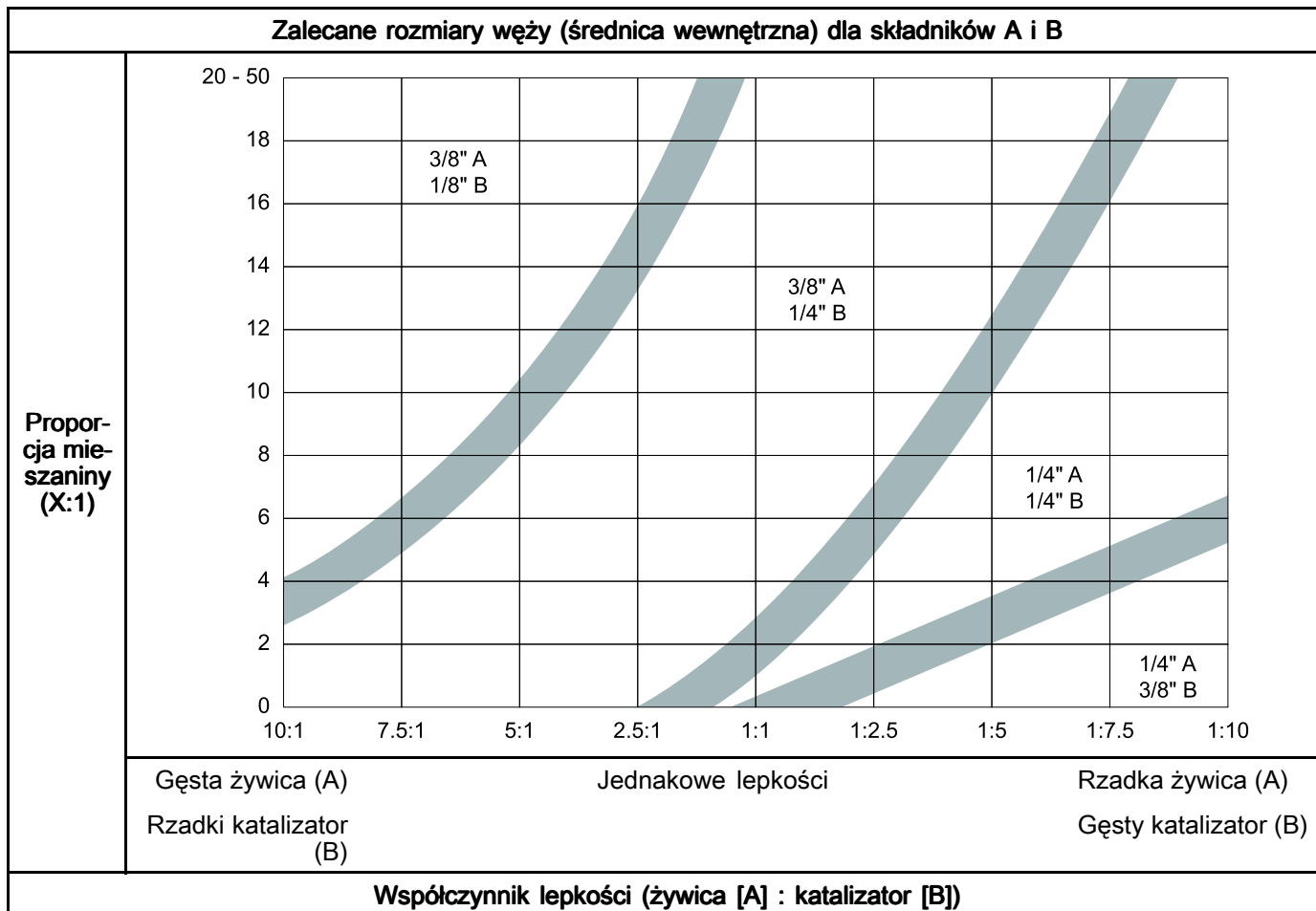
2. Wybieranie węży

Narzędzie do wybierania węży

Na podstawie niniejszego wykresu można ustalić rozmiar węży odpowiedni dla danej proporcji mieszania i lepkości, a następnie wybrać węże odpowiednie do danego zastosowania.

UWAGA: Zacienione obszary oznaczają, że możliwe jest użycie rozmiarów węży z jednego z dwóch przyległych obszarów.

UWAGA: Należy zawsze używać węży firmy Graco.



Średnica wewnętrzna węża 6 mm (1/4 cala)

Zastosowanie	Materiał	Ciśnienie	Maksymalne ciśnienie robocze cieczy	Długość		
				4,6 m (15 stóp)	7,6 m (25 stóp)	15,2 m (50 stóp)
Katalizator	Moisture-Lok	Wysokie i niskie	13,8 MPa (138 barów, 2000 psi)	947078	24T134	24T135
	Nylon	Niski	1,6 MPa (16 barów, 225 psi)	17C967	24T266	24T267
		Wysoki	28,3 MPa (283 barów, 4100 psi)	238825	239107	239111
Żywica	Nylon	Niski	1,6 MPa (16 barów, 225 psi)	17C967	24T266	24T267
		Wysoki	28,3 MPa (283 barów, 4100 psi)	238825	239107	239111
Rozpuszczalnik	Nylon	Niski	1,6 MPa (16 barów, 225 psi)	17C967	24T266	24T267
		Wysoki	28,3 MPa (283 barów, 4100 psi)	238825	239107	239111
Powietrze rozpylające	Nylon	Niski	1,6 MPa (16 barów, 225 psi)	17C967	24T194	24T195

3. Wybór zdalnego kolektora mieszaliny

Dostępne są następujące zestawy zdalnych kolektorów mieszaliny. Kolektory mieszaliny można przymocować do ściany, w obszarze niebezpiecznym, co umożliwi mieszanie w pobliżu miejsca natryskiwania. Więcej informacji można znaleźć w instrukcji zestawu do zmiany koloru i zdalnego kolektora w części [Powiązane instrukcje obsługi, page 2](#).

Kolektor mieszaliny	Opis	Maksymalne ciśnienie robocze cieczy
25D543	Niskociśnieniowy zdalny kolektor mieszaliny	2,1 MPa (21 barów, 300 psi)
25D605	Wysokociśnieniowy kolektor mieszaliny	10,5 MPa (105 barów, 1500 psi)

UWAGA: Ta konfiguracja wymaga zainstalowania drugiego zestawu przełącznika przepływu rozpuszczalnika (24T787), sprzedawanego osobno.

System z podwójnym panelem wymaga dwóch zestawów przełączników przepływu rozpuszczalnika.

4. Wybieranie pistoletu natryskowego

Pistolety natryskowe

Z poniższej tabeli należy wybrać automatyczny pistolet natryskowy.

Zastosowanie	Model pistoletu	Nr instrukcji obsługi pistoletu	Maksymalne ciśnienie robocze cieczy
Konwencjonalny natrysk pneumatyczny	AirPro	313516	0,7 MPa (7 barów, 100 psi)
Elektrostatyczny natrysk pneumatyczny	Pro Xs	309297	0,7 MPa (7 barów, 100 psi)
Konwencjonalny natrysk wspomagany powietrzem	G40	311052	28 MPa (280 barów, 4000 psi)
Elektrostatyczny natrysk wspomagany powietrzem	Pro Xs AA	309298	21 MPa (210 barów, 3000 psi)

5. Wybór zestawów modułów sterowania do zmiany koloru i zmiany katalizatora

Używając poniższej tabeli, można wybrać zestawy zmiany koloru/katalizatora spełniające dane wymagania aplikacyjne. Zestawy zawierają moduł sterowania z zaworami elektromagnetycznymi. Więcej informacji znaleźć można w instrukcjach zestawu do zmiany koloru i zestawu zdalnego kolektora mieszaniny w części [Powiązane instrukcje obsługi, page 2](#).

UWAGA: Wszystkie zestawy modułów sterowania kolorami/katalizatorami można montować wyłącznie poza obszarem niebezpiecznym. Jeśli aplikacja wymaga zdalnej zmiany koloru, a moduły sterowania będą zamontowane w obszarze niebezpiecznym. Więcej informacji na temat starszych zestawów z samoistnie bezpiecznymi modułami sterowania można znaleźć w instrukcji zestawu do zmiany koloru i zdalnego kolektora mieszaniny w części [Powiązane instrukcje obsługi, page 2](#).

Table 1 Zestawy sterowania zmiany koloru/katalizatora (2,068 MPa [20,06 barów, 300 psij])

Nr części zestawu	Opis zestawu
25D328	Moduł sterowania z 4 zaworami elektromagnetycznymi
25D329	Moduł sterowania z 5 zaworami elektromagnetycznymi
25D474	Moduł sterowania z 6 zaworami elektromagnetycznymi
25D475	Moduł sterowania z 7 zaworami elektromagnetycznymi

Nr części zestawu	Opis zestawu
25D476	Moduł sterowania z 8 zaworami elektromagnetycznymi
25D477	Moduł sterowania z 9 zaworami elektromagnetycznymi
25D478	Moduł sterowania z 10 zaworami elektromagnetycznymi
25D479	Moduł sterowania z 11 zaworami elektromagnetycznymi
25D480	Moduł sterowania z 12 zaworami elektromagnetycznymi
25D481	Moduł sterowania z 13 zaworami elektromagnetycznymi
25D482	Moduł sterowania z 14 zaworami elektromagnetycznymi
25D483	Moduł sterowania z 15 zaworami elektromagnetycznymi
25D484	Moduł sterowania z 16 zaworami elektromagnetycznymi
25D485	Moduł sterowania z 17 zaworami elektromagnetycznymi
25D486	Moduł sterowania z 18 zaworami elektromagnetycznymi

6. Wybór zestawów kolektorów zmiany koloru i zmiany katalizatora

Używając poniższej tabeli, można wybrać zestawy kolektorów sterowania zmiany koloru/katalizatora spełniające dane wymagania aplikacyjne. Zestawy zawierają kolektor wraz z zaworami. Więcej informacji znaleźć można w instrukcjach zestawu do zmiany koloru i zestawu zdalnego kolektora mieszalniny w części [Powiązane instrukcje obsługi, page 2](#).

Table 2 Niskociśnieniowy kolektor zmiany koloru/rozpuszczalnika

Nr części zestawu	Opis zestawu
Niskociśnieniowe zestawy pomp niecyrkulacyjnych	
24Y936	Kolektor 2-zaworowy
24Y938	Kolektor 3-zaworowy
24Y940	Kolektor 4-zaworowy
24Y942	Kolektor 5-zaworowy
24Y944	Kolektor 6-zaworowy
24Y946	Kolektor 7-zaworowy
24Y948	Kolektor 8-zaworowy
24Y950	Kolektor 9-zaworowy
24Y952	Kolektor 10-zaworowy
26A272	Kolektor 11-zaworowy
26A274	Kolektor 12-zaworowy
26A286	Kolektor 13-zaworowy
26A276	Kolektor 14-zaworowy

Nr części zestawu	Opis zestawu
26A278	Kolektor 15-zaworowy
26A280	Kolektor 16-zaworowy
26A282	Kolektor 17-zaworowy
26A284	Kolektor 18-zaworowy
Niskociśnieniowe zestawy cyrkulacyjne	
24Y937	Kolektor 2-zaworowy
24Y939	Kolektor 3-zaworowy
24Y941	Kolektor 4-zaworowy
24Y943	Kolektor 5-zaworowy
24Y945	Kolektor 6-zaworowy
24Y947	Kolektor 7-zaworowy
24Y949	Kolektor 8-zaworowy
24Y951	Kolektor 9-zaworowy
24Y953	Kolektor 10-zaworowy
26A273	Kolektor 11-zaworowy
26A275	Kolektor 12-zaworowy
25A605	Kolektor 13-zaworowy
26A277	Kolektor 14-zaworowy
26A279	Kolektor 15-zaworowy
26A281	Kolektor 16-zaworowy
26A283	Kolektor 17-zaworowy
26A285	Kolektor 18-zaworowy

Table 3 Wysokociśnieniowy rozdzielacz zmiany koloru/rozpuszczalnika

Nr części zestawu	Opis zestawu
Wysokociśnieniowe zestawy pomp niecyrkulacyjnych	
24T647	Kolektor 2-zaworowy
24T648	Kolektor 3-zaworowy
24T649	Kolektor 4-zaworowy
24T650	Kolektor 5-zaworowy
24T651	Kolektor 6-zaworowy
24T652	Kolektor 7-zaworowy
24T653	Kolektor 8-zaworowy
24T654	Kolektor 9-zaworowy
24T655	Kolektor 10-zaworowy
24T656	Kolektor 11-zaworowy
24T657	Kolektor 12-zaworowy
24T658	Kolektor 13-zaworowy
24T659	Kolektor 14-zaworowy
24T660	Kolektor 15-zaworowy
24T661	Kolektor 16-zaworowy
24T662	Kolektor 17-zaworowy
24T663	Kolektor 18-zaworowy
Wysokociśnieniowe zestawy niecyrkulacyjne przystosowane do użycia z kwasem	

Nr części zestawu	Opis zestawu
24X360	Kolektor 2-zaworowy
24U182	Kolektor 3-zaworowy
24U183	Kolektor 4-zaworowy
Wysokociśnieniowe zestawy cyrkulacyjne	
24T677	Kolektor 2-zaworowy
24T678	Kolektor 3-zaworowy
24T679	Kolektor 4-zaworowy
24T680	Kolektor 5-zaworowy
24T681	Kolektor 6-zaworowy
24T682	Kolektor 7-zaworowy
24T683	Kolektor 8-zaworowy
24T684	Kolektor 9-zaworowy
24T685	Kolektor 10-zaworowy
24T686	Kolektor 11-zaworowy
24T687	Kolektor 12-zaworowy
24T688	Kolektor 13-zaworowy
24T689	Kolektor 14-zaworowy
24T690	Kolektor 15-zaworowy
24T691	Kolektor 16-zaworowy
24T692	Kolektor 17-zaworowy
24T693	Kolektor 18-zaworowy

7. Wybieranie zestawów do rozbudowy pompy

UWAGA: Nie są one wymagane dla układów kwasów, w których używany jest wyłącznie jeden katalizator ani dla systemów z podwójnym panelem, ponieważ są one już wyposażone w cztery pompy.

W poniższej tabeli znajduje się wykaz dostępnych zestawów, które umożliwiają dodanie trzeciej lub czwartej pompy do posiadanego systemu. Każdy zestaw zawiera jedną pompę, moduł sterujący pompą, elektromagnes, ramę, wspornik mocowania oraz okablowanie. W celu uzyskania dalszych informacji należy zapoznać się z instrukcją obsługi zestawu do rozbudowy pompy (332456).

Nr części zestawu	Opis zestawu
Pompy niskociśnieniowe (2,068 MPa [20,68 bara, 300 psi])	
24R968	Pompa niskociśnieniowa żywicy o pojemności 70 cm ³
24R970	Pompa niskociśnieniowa katalizatora o pojemności 35 cm ³
Pompy wysokociśnieniowe (10,34 MPa [103,4 bara, 1500 psi])	
24R969	Pompa wysokociśnieniowa żywicy o pojemności 70 cm ³
24R971	Pompa wysokociśnieniowa katalizatora o pojemności 35 cm ³

8. Wybierz opcje komunikacji

- Jeżeli aplikacja wymaga integracji z programowalnym kontrolerem logicznym (PLC):
 - 24W829, zestaw CGM do PD2K
26A303, zestaw CGM do PD2K z podwójnym panelem
25D997, zestaw CGM do PD2K z podwójnym panelem z ProfiNet
 - CGMEP0, Ethernet IP
CGMDN0, Device Net
CGMPN0, ProfiNet*
24W462, Modbus TCP

* Dwa moduły CGM w zestawie 25D997, zestaw CGM do PD2K z podwójnym panelem z ProfitNet.
- Jeżeli aplikacja wymaga zaawansowanego interfejsu sieciowego (AWI):
 - 24W829, Zestaw CGM dla PD2K
 - 24W462, Modbus TCP**
 - 15V337, Moduł AWI

UWAGA: Zaawansowany interfejs sieciowy nie jest aktualnie dostępny dla systemów z podwójnym panelem.

** Zaawansowany interfejs sieciowy AWI wymaga własnego modułu Modbus TCP. Jeżeli PLC komunikuje się również za pośrednictwem Modbus TCP, niezbędne są dwa moduły 24W462.

9. Zestaw narzędzi dodatkowych

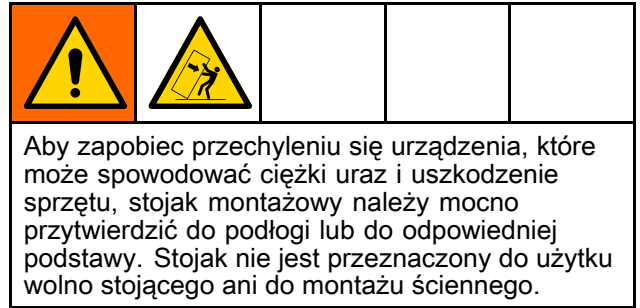
Poniższy zestaw zawiera narzędzia przeznaczone do konserwacji i napraw systemu PD2K.

Nr części zestawu	Opis zestawu
25D980	Zestaw narzędzi do konserwacji PD2K

Informacje ogólne

- Numery referencyjne i litery w nawiasach w tekście dotyczą numerów i liter na ilustracjach.
- Należy pamiętać o konieczności zastosowania akcesoriów o odpowiednich rozmiarach i ciśnieniu, aby spełnić wymagania.
- Dostępne są osłony ochronne z przezroczystego plastiku (10 sztuk na opakowanie), które pozwalają zabezpieczyć ekrany przed farbami i rozpuszczalnikami. Zamów część nr 197902 dla zaawansowanego modułu wyświetlacza. W razie potrzeby ekrany należy przetrzeć suchą szmatką.

Miejsce instalacji

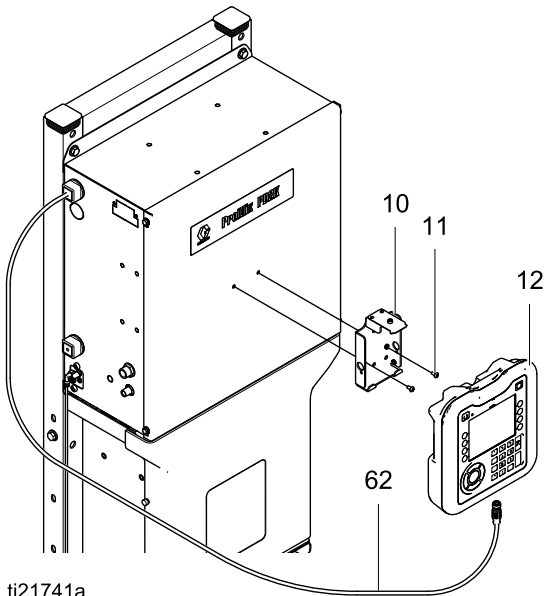


Mocowanie podstawowej jednostki dozownika PD2K:

- Zamocować dozownik PD2K w miejscu bezpiecznym.
- Upewnić się, że powierzchnia montażowa i elementy mocujące są na tyle silne, aby wytrzymać ciężar sprzętu, cieczy, węży i naprężeń wywoływanych pracą systemu.
- Nie montować na ścianie.
- Przymocować stojak do podłoża za pomocą sworzni 13 mm (1/2 cala), sięgających na głębokość co najmniej 152 mm (6 cali) w głąb podłoża, aby zapobiec przechyleniu się urządzenia. Patrz [Wymiary](#), page 53.
- Ze wszystkich stron urządzenia należy pozostawić wystarczającą ilość miejsca na montaż, dostęp operatora, konserwację i cyrkulację powietrza. Wentylatory umieszczone z tyłu urządzenia wymagają zastosowania minimum 152 mm (6 cali) odstępu od najbliższej powierzchni dla zapewnienia odpowiedniej cyrkulacji powietrza.

Montaż modułu wyświetlacza

1. Za pomocą śrub (11) zamontować wspornik (10) do zaawansowanego modułu wyświetlacza (12) z przodu skrzynki sterowniczej na ścianie.
2. Zatrzasnąć zaawansowany moduł wyświetlacza we wspornik.

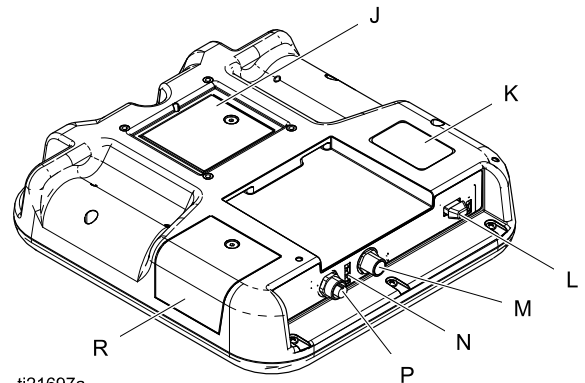


ti21741a

Figure 12 Montaż modułu wyświetlacza

3. Podłączyć jeden koniec kabla CAN (dostarczony) o długości 1,5 m (5 stóp) do zaawansowanego modułu wyświetlacza (M). Drugi koniec kabla przychodzi z fabryki już podłączony do Rozszerzonego modułu sterowania płynem (EFCM).

UWAGA: Listę alternatywnych długości kabla zamieszczono w części [Schematy elektryczne](#), page 39. Całkowita długość kabla używanego w systemie nie może przekraczać 45 m (150 stóp).



ti21697a

Figure 13 Porty przyłączeniowe zaawansowanego modułu wyświetlacza

Element	Opis
J	Pokrywa baterii
K	Numer modelu
L	Interfejs napędu USB
M	Złącze kabla CAN
N	Diody LED sygnalizujące status modułu ADM
P	Złącze kabla akcesoriów
R	Pokrywa dostępu do tokena

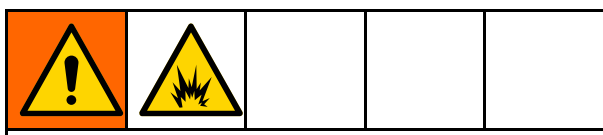
Miejsce doprowadzenia

Wymagania dotyczące powietrza

- **Ciśnienie zasilania sprężonym powietrzem:** 0,6–0,7 MPa (6,0–7,0 barów, 85–100 psi).
- **Węże powietrza:** należy używać uziemionych węży o właściwym rozmiarze dla systemu.
- **Regulator powietrza i zawór odcinający z możliwością upustu:** należy zamontować na każdej linii zasilania powietrzem prowadzonej do sprzętu zasilania płynem. Zamontować dodatkowy zawór odcinający w górze instalacji od wszystkich akcesoriów na przewodzie powietrza, aby odłączać je na czas serwisowania.



Uwięzione powietrze może spowodować nieoczekiwane cykle pompy lub zaworu dozowania i w rezultacie poważne obrażenia ciała spowodowane rozbryzgiwaniem lub ruchomymi częściami. Należy używać zaworów odcinających z możliwością upustu.



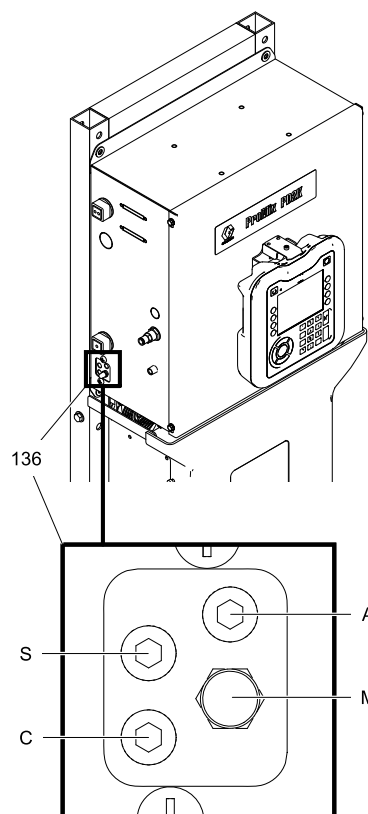
W celu zmniejszenia ryzyka pożaru i wybuchu, przy używaniu pistoletu elektrostatycznego firmy Graco na linii powietrza pistoletu trzeba zamontować zawór odcinający, aby umożliwić odcinanie dopływu powietrza do natryskiwania i turbiny pistoletu. Informacje dotyczące zaworów odcinających do zastosowań elektrostatycznych można uzyskać u dystrybutora firmy Graco.

- **Filtr linii pneumatycznej do powietrza sterowania systemem:** w celu zapewnienia czystego i suchego powietrza dla zaworów elektromagnetycznych sterowania systemem zastosować dostarczony regulator/filtr powietrza 17M842.
- **Filtr linii pneumatycznej do powietrza rozpylania:** dostarczany przez klienta; do wyłapywania oleju i wody z dostarczanego powietrza oraz aby zapobiegać zanieczyszczeniu farbą.

Patrz [Dane techniczne, page 54](#), gdzie znajdują się wymagania odnośnie do filtrowania powietrza.

Złącza pneumatyczne

1. Dokręcić wszystkie złącza pneumatyczne i hydrauliczne systemu, ponieważ podczas transportu mogło nastąpić ich poluzowanie.
2. Podłączyć główny przewód doprowadzający powietrze do regulatora/filtra powietrza 17M842, a następnie do głównego wlotu powietrza (136). Ta linia pneumatyczna dostarcza powietrze do elektromagnesów, zaworów i pomp. Nie stosować tego przewodu do dostarczania powietrza rozpylania do pistoletu.
3. Podłączyć **oddzielny, dedykowany** przewód doprowadzający czyste powietrze do wlotu powietrza rozpylającego do pistoletu.



t30047a

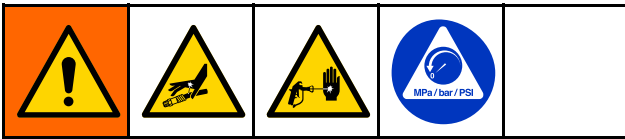
Figure 14 Złącza rozdzielacza powietrza rozpylającego i powietrza.

Legenda

Złącze	Opis
A	Wlot powietrza
C	Wyjście odcinające powietrze (zaślepienie)
M	Tłumik wydechu
S	Wyjście odcinające rozpuszczalnik (zaślepienie)

Podawanie płynów

Wymagania dotyczące płynu



- Aby zmniejszyć ryzyko związane z poddaniem sprzętu zbyt wysokiemu ciśnieniu i pęknięciem jego elementów, które może spowodować uszkodzenia ciała, w tym wtrysk podskórny, nie wolno przekraczać wartości znamionowej ciśnienia odnoszącej się do części systemu o najniższych wartościach znamionowych. Wartość maksymalnego ciśnienia roboczego sprzętu znajduje się na naklejce identyfikacyjnej.
- Aby zmniejszyć ryzyko wystąpienia obrażeń ciała, w tym ryzyko wtrysku podskórnego, pomiędzy każdą linią doprowadzającą płyn a rozdzielaczem mieszanki trzeba zainstalować zawór odcinający. Zaworów należy używać do odcinania dopływu płynu przed wykonywaniem czynności serwisowych i konserwacyjnych.

Modele mogą współpracować z systemami natrysku pneumatycznego (300 psi) lub ze wspomaganie powietrzem (1500 psi) o wydajności do 800 cm³/min (w zależności od lepkości materiału).

- Zbiorniki ciśnieniowe podające płyn, pompy zasilające lub systemy cyrkulacyjne mogą być wykorzystywane do doprowadzania płynu do systemu.
- Materiały można podawać z ich oryginalnych zbiorników lub z centralnej linii recyrkulacji farby.

- Założyć filtr płynów o gęstości sita (minimum 100 na linii doprowadzającej płyn, wraz zaworem spustowym).
- Rozmiar linii doprowadzającej należy dobrać w taki sposób, aby uniknąć spadku ciśnienia o więcej niż kilka psi pomiędzy głowicą cyrkulacyjną a gniazdem wlotu cieczy dozownika.

UWAGA: Układ zasilania płynem musi być wolny od gwałtownych impulsów ciśnienia, które głównie są wywoływane zmianami skoku pompy. Należy odczytać na mierniku (P, patrz rysunek na następnej stronie) wartość ciśnienia zasilającego. Możliwość zasilania każdej pompy muszą być co najmniej dwukrotnie większe od maksymalnej roboczej prędkości przepływu. Wartość ciśnienia zasilającego musi w miarę możliwości być jak najbardziej zbliżona do wartości zaprogramowanej:

- Dla systemów niskociśnieniowych powinna wynosić $\pm 0,7$ MPa (7 barów, 100 psi) zaprogramowanej wartości.

UWAGA: W przypadku systemów niskociśnieniowych zaleca się, aby utrzymywać ciśnienie zasilania w zakresie 1/2 do 2/3 ciśnienia roboczego natrysku systemu.

- Dla systemów wysokociśnieniowych powinna wynosić $\pm 2,1$ MPa (21 barów, 300 psi) zaprogramowanej wartości.

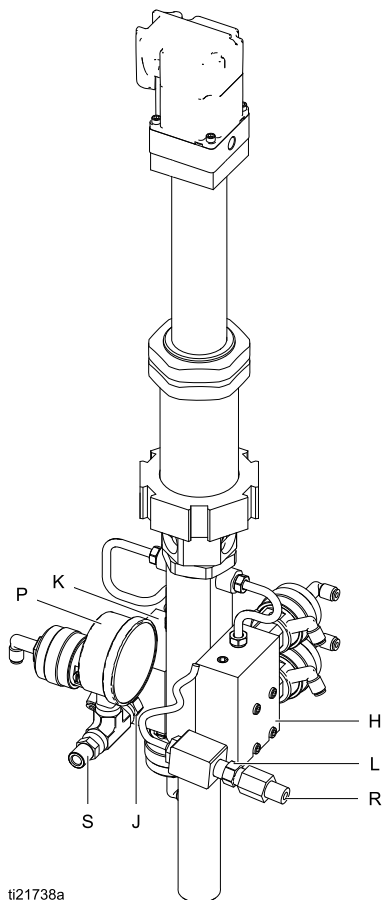
W razie potrzeby zamontować regulatory ciśnienia lub zbiornik wyrównawczy na przewodach wlotowych płynów pompy, aby zredukować pulsację. W celu uzyskania dodatkowych informacji prosimy skontaktować się z dystrybutorem firmy Graco.

Połączenia jednokolorowe

UWAGA: Rozdzielacze wlotowe (K) i wylotowe (H) każdej pompy wyposażone są w zawory zwrotne (J, L).

1. Podłączyć przewód zasilania kolorem do łącznika wlotu płynu pompy (S).
2. Podłączyć przewód wylotowy koloru do łącznika wylotu płynu pompy (R).
3. Wykonać takie same połączenia po stronie katalizatora.

UWAGA: W przypadku materiałów z katalizatorem izocyjanianowym wymagane jest zastosowanie węży odpornego na wilgoć, aby można było doprowadzić płyn do systemu, a także w celu wykorzystania go jako przewodu płynu między pompą a rozdzielaczem mieszaniny.



ti21738a

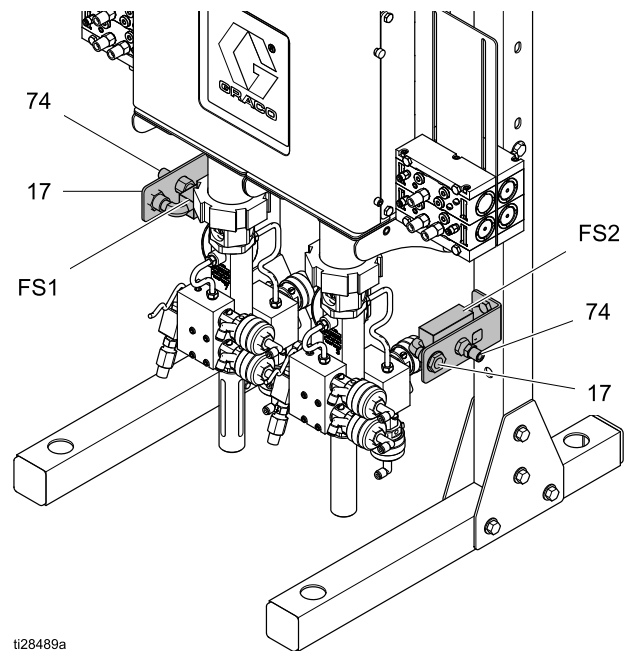
Figure 15 Podłączenia wlotu i wylotu pompy

Połączenia zmiany koloru

Podczas montowania zestawu akcesoriów do zmiany koloru należy wykonać połączenia hydrauliczne w sposób opisany w instrukcji obsługi 333282.

Złącza rozpuszczalnika

1. Podłączyć przewód doprowadzenia rozpuszczalnika dla żywicy do złącza wlotowego (17) przełącznika przepływu rozpuszczalnika 1 (FS1).
2. Podłączyć przewód doprowadzenia rozpuszczalnika dla katalizatora do złącza wlotowego (17) przełącznika przepływu rozpuszczalnika 2 (FS2).
3. Podłączyć przewód odprowadzania rozpuszczalnika dla żywicy do złącza wylotowego (74) przełącznika przepływu rozpuszczalnika 1 (FS1), a następnie do odpowiedniego zaworu zdalnej zmiany koloru.
4. Podłączyć przewód odprowadzania rozpuszczalnika dla katalizatora do złącza wylotowego (74) przełącznika przepływu rozpuszczalnika 2 (FS2), a następnie do odpowiedniego zaworu zdalnej zmiany koloru.



ti28489a

Figure 16 Złącza rozpuszczalnika

Podwójny panel złączy rozpuszczalnika

1. Podłączyć przewód doprowadzenia rozpuszczalnika dla żywicy do złącza wlotowego (17) przełącznika przepływu rozpuszczalnika 1 (FS1) Zespołu mieszania nr 1.
2. Podłączyć przewód doprowadzenia rozpuszczalnika dla katalizatora do złącza wlotowego (17) przełącznika przepływu rozpuszczalnika 2 (FS2) Zespołu mieszania nr 1.
3. Podłączyć przewód odprowadzenia rozpuszczalnika dla żywicy do złącza wylotowego (74) przełącznika przepływu rozpuszczalnika 1 (FS1) Zespołu mieszania nr 1, a następnie do odpowiedniego zaworu zdalnej zmiany koloru.
4. Podłączyć przewód odprowadzenia rozpuszczalnika dla katalizatora do złącza wylotowego (74) przełącznika przepływu rozpuszczalnika 2 (FS2) Zespołu mieszania nr 2, a następnie do odpowiedniego zaworu zdalnej zmiany koloru.
5. Powtórzyć kroki 1-4 dla Zespołu mieszania nr 2 używając przełącznika przepływu rozpuszczalnika 3 (FS3) i przełącznika przepływu rozpuszczalnika 4 (FS4), odpowiednio dla przewodów doprowadzających żywicę i katalizator.

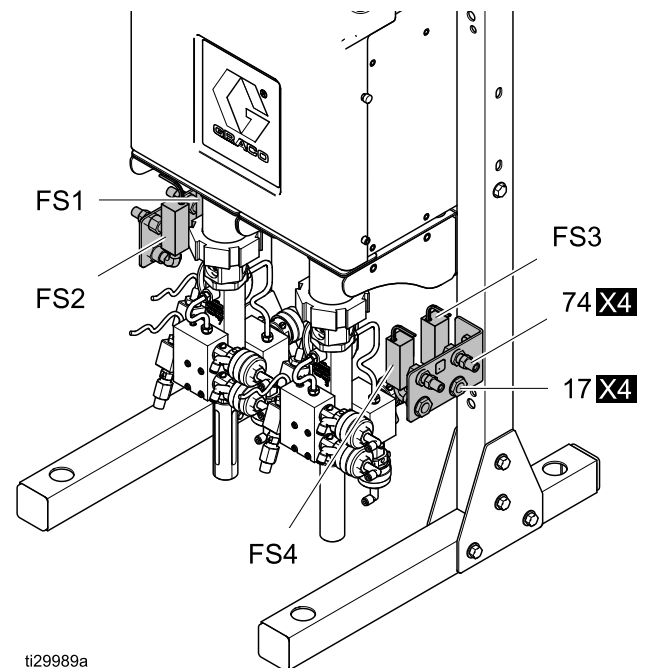


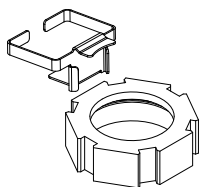
Figure 17 Podwójny panel złączy rozpuszczalnika

Zestaw zbiornika z płynem TSL

Misa jest używana do oleju TSL (Throat Seal Liquid) lub ISO. Te ciecze uniemożliwiają ekspozycję powietrza lub wilgoci na żywicę lub katalizator w uszczelnieniach gardzielowych pompy i zaworach dozujących. Dozownik PD2K zawiera dwa zestawy zbiornika z płynem TSL, po jednym dla każdej pompy. Zbiorniki dostarczają olej TSL do górnego wkładu gardzieli koloru (70 cm³) pompy, do górnego i dolnego wkładu gardzieli katalizatora (35 cm³) pompy oraz do czterech zaworów dozujących pompy. W przypadku używania katalizatorów izocyjanianowych zbiornik dołączony do boku katalizatora dozownika PD2K służy także do dostarczania oleju ISO do górnego i dolnego wkładu gardzieli katalizatora (35 cm³) pompy i zaworów dozujących katalizatora.

UWAGA: Olej TSL i ISO należy zamawiać oddzielnie. W przypadku oleju TSL należy zamówić część nr 206995, jedną kwartę (0,95 litra). W przypadku oleju ISO należy zamówić część nr 217374, jedną pintę (0,48 litra).

1. Nasunąć wspornik mocowania zestawu na którykolwiek bok nakrętki sześciokątnej pompy.



UWAGA: Przed zamontowaniem zbiornika należy za pomocą trwałego markera czarnego zaznaczyć poziomą linię na przedzie zbiornika, mniej więcej w połowie między górą a dołem zbiornika. Zaznaczyć drugą linię poziomą około 1/4 cala (3 mm) nad pierwszą linią. Oświetlenie tych linii silnym światłem sprawi, że ich cień będzie widoczny z wewnątrz zbiornika oleju TSL.

2. Umieścić zbiornik z płynem TSL (73) we wsporniku (73a).

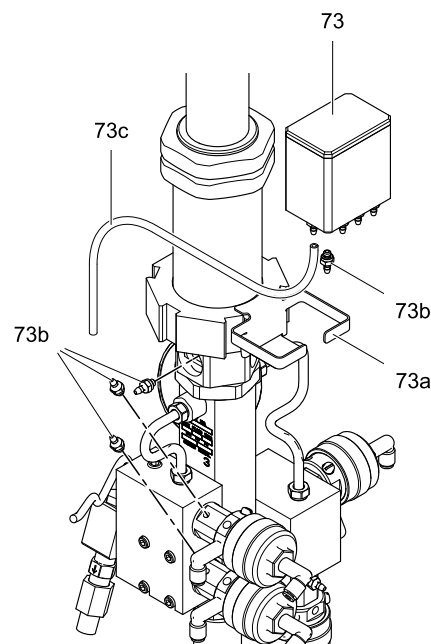
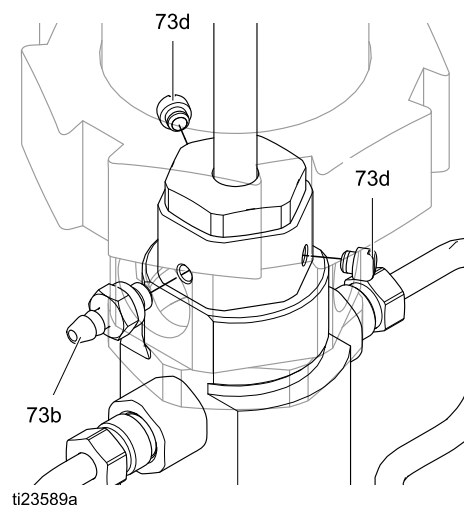


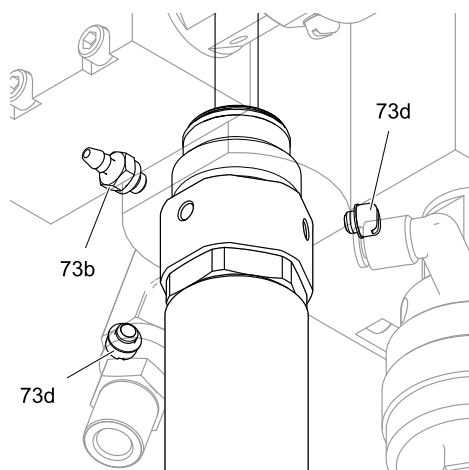
Figure 18 Montaż zestawu zbiornika z płynem TSL

UWAGA: Górny wkład gardzieli pompy ma trzy porty (dwa zaślepione). Jeśli to konieczne, przesunąć zatyczkę (73d), tak aby króciec ząbkowany (73b) można było umieścić w gnieździe najbliższym do zbiornika oleju TSL.

3. Sprawdzić, czy uszczelka okrągła jest na swoim miejscu na łączniku ze stożkowym gwintem (73b). Nałożyć małej mocy klej do gwintów i zamontować łącznik w górnym porcie wkładu gardzieli. Upewnić się, że pozostałe dwa gniazda są zatkane (73d).

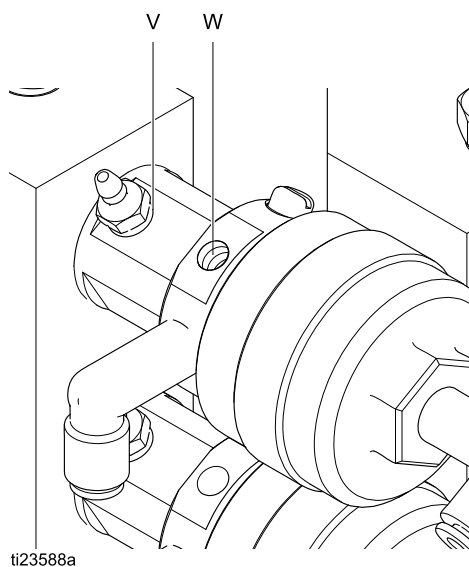


4. Powtórzyć czynność dla dolnego wkładu gardzieli.



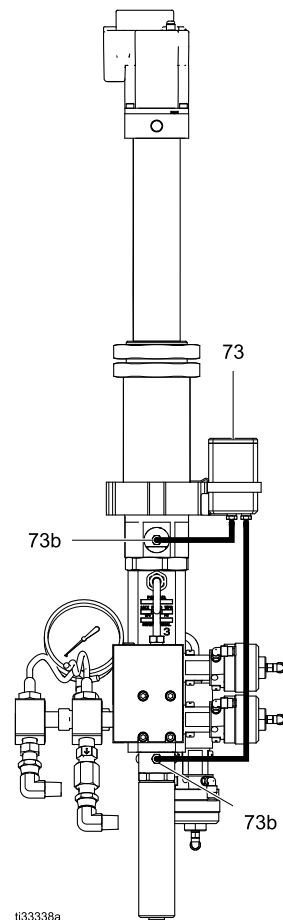
5. Chcąc nasmarować zawory dozowania należy zdjąć zaślepkę (73d) i uszczelkę z przyłącza zaworu (V) znajdującego się najbliżej zbiornika z płynem TSL.

UWAGA: Wybrać gniazdo zaworu w pozycji skierowanej w górę. Umożliwi to przepływ płynu do zaworu, a przy tym ujście powietrza z zaworu. Sprawdzić, czy uszczelka okrągła jest na swoim miejscu na łączniku ze stożkowym gwintem (73b). Nałożyć małej mocy klej do gwintów i zamontować łącznik na przyłączy zaworu (V).
UWAGA: Nie pomylić przyłącza zaworu (V) z przyłączem powietrza (W).



UWAGA: Jeżeli nie ma potrzeby nasmarowania zaworów dozowania należy usunąć nieużywane łączniki ze stożkowym gwintem (73b) u spodu zbiornika z płynem TSL (73). Nałożyć małej mocy klej do gwintów i założyć zaślepki oraz uszczelki dostarczone wraz z zestawem.

6. Przyciąć rurkę (73c) do wymaganej długości. Podłączyć łączniki zbiornika z płynem TSL do łączników na pompie i zaworach. Płyn TSL jest doprowadzany grawitacyjnie ze zbiornika do pompy i zaworów; aby uniknąć zagięć i umożliwić swobodny przepływ płynu TSL w dół do zaworu i wypływ powietrza w górę z zaworu należy rozmieścić łączniki i rurki.



7. Napełnić zbiornik do poziomu dolnej czarnej poziomej linii olejem TSL lub ISO, odpowiednio do użytej żywicy i katalizatora.

UWAGA: Jeśli olej TSL wycieka z osłony trzpienia pompy koloru (70 cm³), upewnić się, że dolne uszczelnienie zbiornika U jest zainstalowane w dolnym wkładzie gardzieli.

UWAGA: Poziomy płynu w zbiornikach TSL należy sprawdzać codziennie. Poziomy płynu powinny pozostawać stabilne przez dłuższy czas. Wzrost i spadek poziomu płynu w zbiorniku TSL może wskazywać na stan wymagający natychmiastowej uwagi. Patrz czynności związane z usuwaniem problemów zawarte w instrukcji wykonywania napraw.

Procedura napełniania olejem ISO

W przypadku używania powłok poliuretanowych z katalizatorami izocyjanianowymi w środowiskach charakteryzujących się wysoką wilgotnością zaleca się stosowanie oleju ISO (zamiast oleju TSL) w zbiorniku TSL pompy katalizatora. Olej ISO zapewni barierę, która uniemożliwi twardnienie katalizatora w kontakcie z wilgocią. Przy pierwszym napełnianiu zbiornika olejem ISO konieczne jest odpowietrzenie przewodu zasilającego.

UWAGA: Przed napełnianiem narysować dwie poziome linie pośrodku i nieznacznie powyżej środka na przedzie zbiornika (o ile linie te nie zostały dotąd narysowane na zbiorniku TSL).

Aby odpowietrzyć:

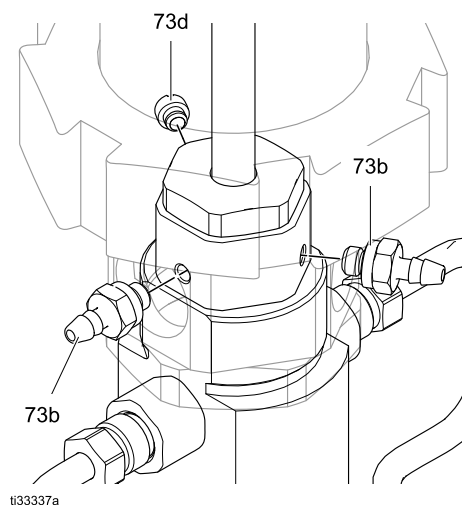
1. Napełnić zbiornik TSL pompy katalizatora do dolnej poziomej linii.
2. Wyjąć jedną zatyczkę (73d) z górnego wkładu gardzieli i pozwolić na wypływ powietrza z tego obszaru, aż do całkowitego zaniku wypływu powietrza. Zamontować zatyczkę.
3. Powtórzyć czynność 2 w przypadku dolnego wkładu gardzieli.
4. Użyć chłonnych ścierek, by wyczyścić nadmiar oleju ISO, który ujdzie z otworów zatyczki.
5. Uzpełnić poziom oleju ISO w zbiorniku TSL do dolnej poziomej linii.

Alternatywna instalacja TSL do pomp PD2K silnie reaktywnych/wrażliwych na wilgoć katalizatorów ISO

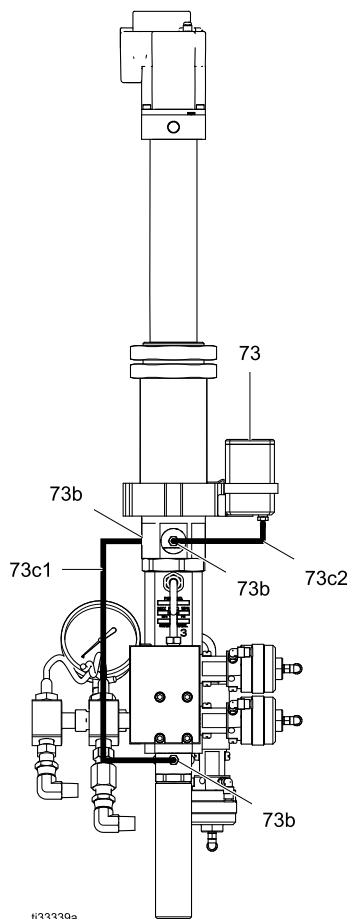
UWAGA: Firma Graco zaleca tę alternatywną instalację hydrauliczną TSL (Throat Seal Liquid) tylko w wypadku pomp katalizatora, ponieważ otwarta osłona trzpienia pompy żywicy nie zapewnia przemieszczenia TSL.

Alternatywna instalacja hydrauliczna TSL pompy katalizatora umożliwia przepływ TSL przez górne uszczelnienie i wkład łożyska za pomocą osłony trzpienia i dolnego trzpienia wyporowego. Ten przepływ usuwa zanieczyszczoną izocyjanianami i wilgocią TSL z obszaru gardzieli; zapobiegając reakcji krystalizacji izocyjanianów i wilgoci oraz gromadzenia się kryształów, które z kolei uszkadzają uszczelki pompy, trzpień wyporowy i łożyska.

1. Zastąpić korek (73d) łącznikiem ze stożkowym gwintem (73b) w drugim porcie górnego wkładu gardzieli pompy (tylko jeden zostanie podłączony). Sprawdzić, czy uszczelka okrągła jest na swoim miejscu na łączniku ze stożkowym gwintem (73b). Nałożyć klej do gwintów o małej mocy i zamontować łącznik w górnym porcie wkładu gardzieli. Upewnić się, że trzeci port jest zatkany (73d).



- Podłączyć rurę (73c1) z łącznika ze stożkowym gwintem (73b) na dolnym wkładzie gardzieli do jednego z łączników ze stożkowym gwintem (73b) na górnym wkładzie gardzieli. * Podłączyć rurę (73c2) z drugiego łącznika ze stożkowym gwintem (73b) na górnym wkładzie gardzieli do łącznika zbiornika TSL.



* Nie są wymagane żadne dodatkowe złączki ani rurki do alternatywnej instalacji hydraulicznej TSL, jeśli zamieniono pozycję łącznika ze stożkowym gwintem (73b) ze zbiornika cieczy TSL (73) i drugiej zatyczki (73d) z wkładu gardzieli.

Dodatkowe czynności konserwacyjne i środki ostrożności

Ciecz TSL w zbiorniku TSL należy częściej wymieniać, gdy używa się alternatywnej instalacji hydraulicznej TSL. Wymóg ten zapobiega gromadzeniu się zanieczyszczonej cieczy TSL w zbiorniku, powodując zanieczyszczenie przewodu i wzrost ciśnienia w rurkach TSL w wyniku zwiększenia lepkości. Częstotliwość wymiany cieczy TSL zależy od kilku czynników: Reaktywność katalizatora, temperatura i wilgotność środowiska pompy oraz stan zużycia uszczelnienia. W trudnych warunkach otoczenia ciecz TSL może wymagać cotygodniowej wymiany.

Inną czynnością konserwacyjną wydłużającą żywotność pompy jest odpowietrzenie świeżej cieczy TSL w osłonie trzpienia podczas jej wymiany. Ten proces odpowietrzania zapewnia usunięcie całego powietrza z osłony i wkładu łożyska, eliminując zanieczyszczenie wilgotnym powietrzem podczas procesu wymiany cieczy TSL.

- Wymontować i dokładnie oczyścić osłonę trzpienia.
- Napełnić osłonę trzpienia świeżą cieczą TSL.
- Przymocować z powrotem osłonę trzpienia nad trzpieniem.
- Napełnić zbiornik i umożliwić wypełnienie linii TSL w sposób grawitacyjny.
- Wkręcić osłonę trzpienia z powrotem na pompę, gdy ciecz TSL zaczyna przelewać się przez osłonę.

INFORMACJA

Objętość przepływu wyporu osłony trzpienia przez łożysko i złączki ze stożkowym gwintem górnego wkładu podczas wysokich prędkości cyklu pompy lub podczas procesu napełniania i zmiany koloru może wytworzyć ciśnienie cieczy w linii TSL między dolnym i górnym wkładem pompy. Linie TSL należy poprowadzić i zakotwiczyć w taki sposób, aby zapobiec uszkodzeniom osprzętu w przypadku wystąpienia nieszczelności lub odłączenia linii od złączki ze stożkowym gwintem.

INFORMACJA

Linie TSL są elastyczne, przezroczyste i zgodne z cieczą TSL. Te cechy znacząco ułatwiają instalację i umożliwiają wzrokową ocenę stanu cieczy TSL. Rurki cieczy TSL należy wymienić, aby zapobiec uszkodzeniu osprzętu wskutek braku zgodności rur z cieczą, jeśli przewody zostaną zanieczyszczone materiałem katalizatora przez dłuższy czas.

Aksesoryjny przepływomierz rozpuszczalnika

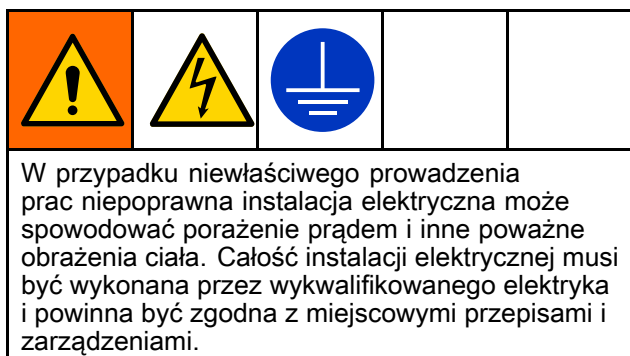
Aby zamontować zestaw przepływomierza rozpuszczalnika 280555, patrz instrukcja obsługi 308778.

UWAGA: Zamontować przepływomierz rozpuszczalnika poniżej przełącznika odcinającego rozpuszczalnik, blisko jednostki bazowej.

Aksesoria wieży sygnalizacyjnej

Aby zamontować zestaw wieży sygnalizacyjnej o numerze 24K337, należy przeczytać instrukcję obsługi 3A1906.

Zasilanie elektryczne



Wymagania elektryczne

Wszystkie kable prowadzone w kabine lakierniczej i miejscach o dużym nasileniu ruchu należy umieścić w osłonach kablowych, aby zapobiec uszkodzeniom wskutek zachlapania farbą, rozpuszczalnikiem lub intensywnego ruchu.

Urządzenie jest zasilane napięciem 90–250 V AC, 50/60 Hz, o maksymalnym poborze prądu 7 A. Obwód zasilania trzeba zabezpieczyć wyłącznikiem automatycznym 15 A.

- Kabel zasilający dostosowany do lokalnej sieci zasilającej nie jest dołączony. Średnica przewodu musi wynosić od 8 do 14 AWG.
- Port wejścia zasilania ma średnicę 22,4 mm (0,88 cala). Udostępniane jest zabezpieczenie wtyku, które akceptuje przewody o średnicy 4–9 mm (0,157–0,354 cala). W przypadku użycia przewodu w innym rozmiarze niezbędne będzie założenie dostarczanego przez użytkownika zabezpieczenia wtyku w odpowiednim rozmiarze.

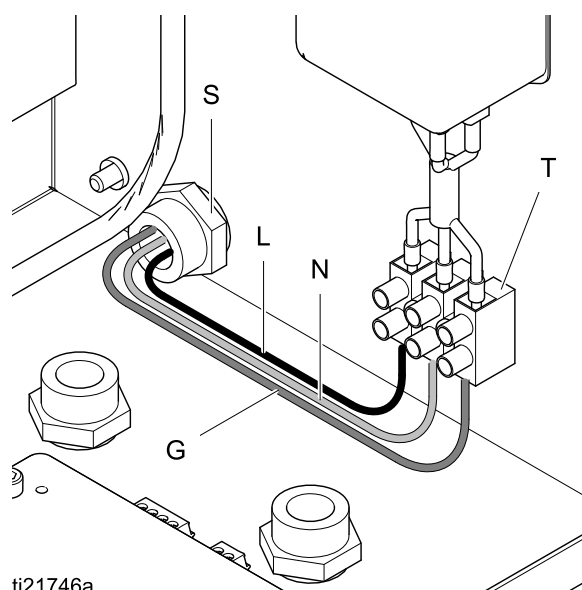
Połączenia elektryczne

Patrz [Schematy elektryczne](#), page 39.

1. Sprawdzić, czy zasilanie elektryczne przy głównym panelu jest odcięte. Otworzyć pokrywę skrzynki sterowniczej.
2. Przewlec przewody kabla elektrycznego przez zabezpieczenie wtyku (S).
3. Dobrze podłączyć przewody (L, N, G) do odpowiadających zacisków w bloku zacisków (T), jak pokazano na ilustracji.
4. Pewnie dokręcić nakrętkę zabezpieczenia wtyku.
5. Zamknąć skrzynkę sterowniczą. Przywrócić zasilanie.
6. Postępować zgodnie z instrukcjami w rozdziale [Uziemienie](#), page 37.

Legenda do przewodów

Przewód	Opis
L	Zasilanie sieciowe
N	Przewód zerowy
G	Uziemienie



ti21746a

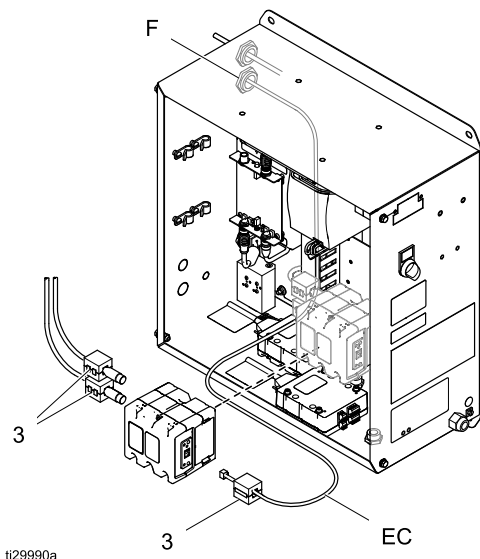
Figure 19 Połączenie elektryczne skrzynki sterowniczej

Złącze sieci Fieldbus

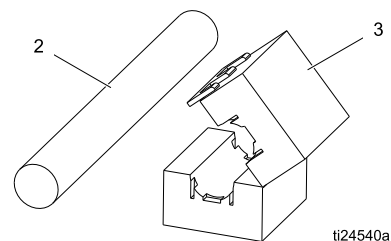
Jeśli jest stosowany, w odpowiedni sposób podłączyć przewód Ethernet do CGM. Podłączyć drugi koniec przewodu do urządzenia FieldBus.

UWAGA: Podłączyć CGM do urządzenia FieldBus zgodnie z normami FieldBus. Interfejs Modbus TCP działa z prędkością 100 Mbit, pełny duplex. Interfejs ma funkcje automatycznego wykrywania biegunowości i automatycznego krosowania.

1. Zlokalizować złącze (F) na skrzynce sterowania elektrycznego.



2. Zdjąć nakrętkę ze złącza (F).
3. Odsunąć złącze na taką odległość, aby można było zdemontować złącze i otworzyć pierścień uszczelniający.
4. Doprowadzić kabel FieldBus (EC) przez lewy ciąg przewodów do pierścienia uszczelniającego. Upewnić się, czy wprowadzono wystarczającą długość kabla Ethernet, aby było możliwe przeprowadzenie go przez skrzynkę i podłączenie go do CGM.
5. Wsunąć kabel Fieldbus do otworu pierścienia uszczelniającego i włożyć pierścień do złącza.
6. Wsunąć złącze przez skrzynkę sterowania elektrycznego i założyć nakrętkę. Dokręcić palcami.
7. Zamocować rdzeń ferrytowy (3) w pobliżu końca kabla FieldBus.



8. Przymocować kabel FieldBus do CGM.

Uziemienie

Patrz ilustracja na następnym stronie.



Elektryczna skrzynka sterownicza

Elektryczna skrzynka sterownicza ma dwa punkty uziemienia. Należy wykonać oba połączenia.

- Podłączyć przewód uziemienia (Y) do śruby uziemiającej na elektrycznej skrzynce sterowniczej. Podłączyć końcówkę z zaciskiem do uziemienia właściwego.
- Zasilacz należy uziemić zgodnie z lokalnymi przepisami. Podłączyć śrubę uziemiającą zasilacza do zacisku uziemiającego na elektrycznej skrzynce sterowniczej. Patrz [Połączenia elektryczne, page 35](#).

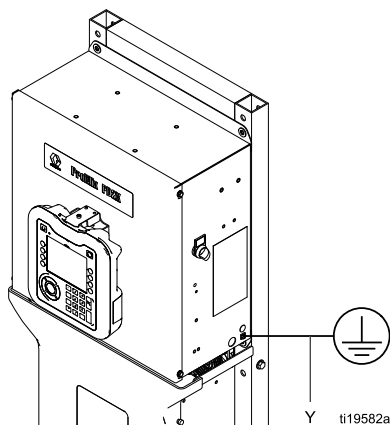


Figure 20 Śruba uziemiająca i wyłącznik zasilania

Zbiornik podawania płynu

Stosować się do przepisów miejscowych.

Moduł zmiany koloru

Podłączyć przewód uziemienia, od modułu zmiany koloru do uziemienia właściwego.

Samoistnie bezpieczne moduły zmiany koloru zlokalizowane w obszarze niebezpiecznym trzeba 3A5235G

podłączyć do uziemienia właściwego w obszarze niebezpiecznym.

Pompy zasilające lub zbiorniki ciśnieniowe

Podłączyć przewód uziemienia i klamrę z właściwego uziemienia do pomp lub zbiorników. Patrz instrukcja pompy lub zbiornika ciśnieniowego.

Węże powietrza i cieczy

Należy używać wyłącznie uziemionych węży.

Natryskiwany obiekt

Stosować się do przepisów miejscowych.

Zbiornik rozpuszczalnika lub stacja usuwania rozpuszczalnika

Stosować się do przepisów miejscowych. Należy używać wyłącznie zbiorników na rozpuszczalnik lub stacji usuwania rozpuszczalnika wykonanych z materiału przewodzącego, umieszczonych na uziemionej powierzchni. Nie stawiać zbiornika rozpuszczalnika lub stacji usuwania rozpuszczalnika na powierzchni nieprzewodzącej, jak papier czy karton, przerywającej ciągłość uziemienia.

Sprawdzanie rezystancji



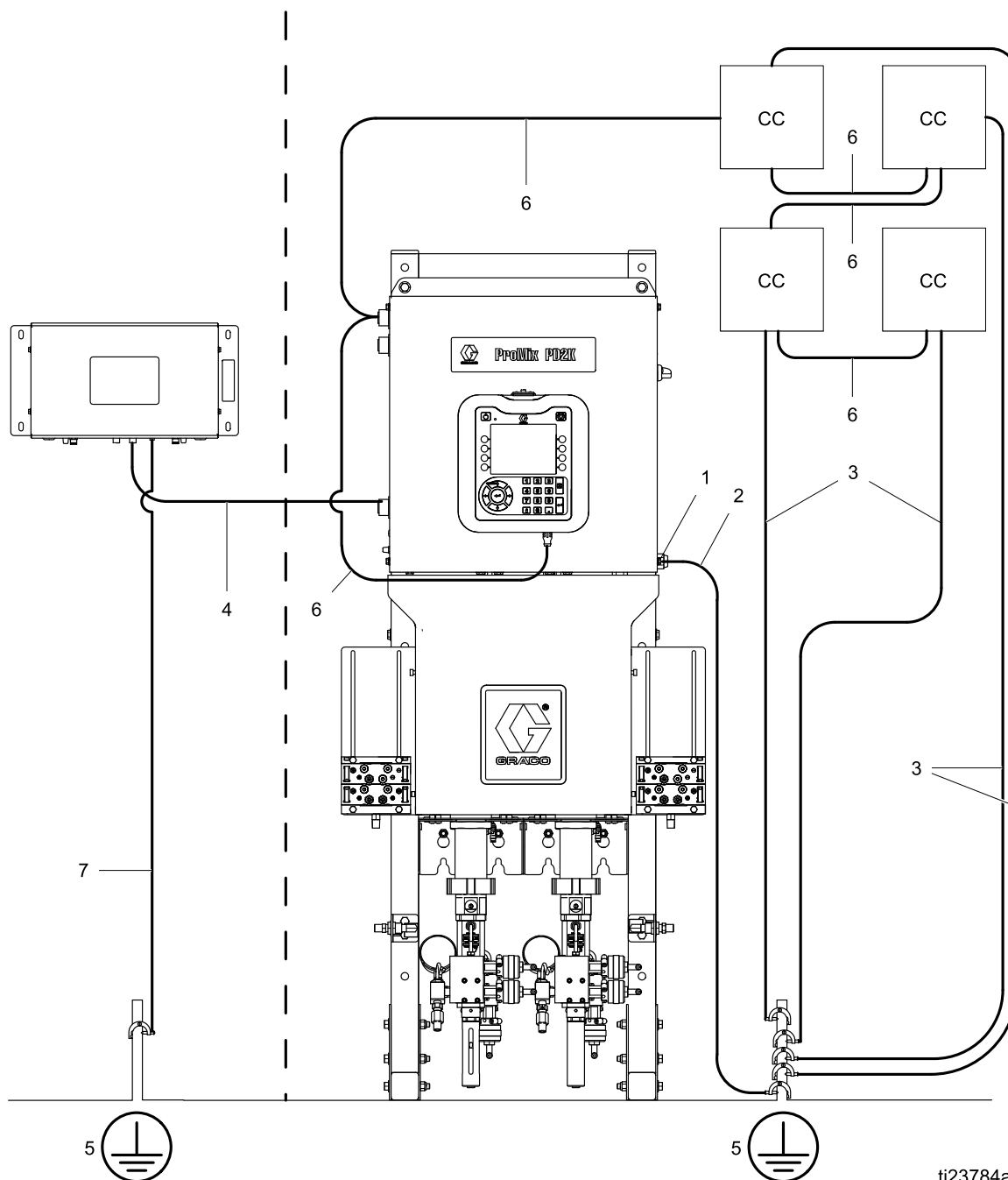
Pistolet natryskowy

Postępować zgodnie z zaleceniami uziemienia opisanymi w instrukcji obsługi pistoletu.

- **Nieelektrostatyczne:** Uziemić pistolet natryskowy, za pośrednictwem złącza do zatwierdzonego przez Graco uziemionego węża zasilającego płynem.
- **Elektrostatyczne:** Uziemić pistolet natryskowy, za pośrednictwem złącza do zatwierdzonego przez Graco uziemionego węża zasilającego powietrzem. Podłączyć przewód uziemienia węża powietrza do uziemienia właściwego.

MIEJSCE NIEBEZPIECZNE

MIEJSCE NIEZAGROŻONE



ti23784a

Figure 21 Uziemienie systemu

Legenda

1	Śruba uziemiająca elektrycznej skrzynki sterowniczej
2	Przewód uziemienia elektrycznej skrzynki sterowniczej
3	Przewody uziemienia modułu zmiany koloru (CC)
4	Samoistnie bezpieczny kabel

5	Uziemienie właściwe — sprawdzić wymagania w przepisach lokalnych
6	Kabel bez samoistnego bezpieczeństwa
7	Przewód uziemienia modułu zdalnej kontroli mieszania

Schematy elektryczne

Modele standardowe (AC1000, AC2000, AC3000, AC4000)

UWAGA: Na schemacie elektrycznym przedstawiono wszystkie możliwości rozszerzenia okablowania dla systemu ProMix PD2K; modele AC1000 i AC2000. Niektóre przedstawione elementy występują tylko w wybranych systemach.

UWAGA: W [Opcjonalne kable i moduły, page 51](#) zamieszczono listę opcji kabli.

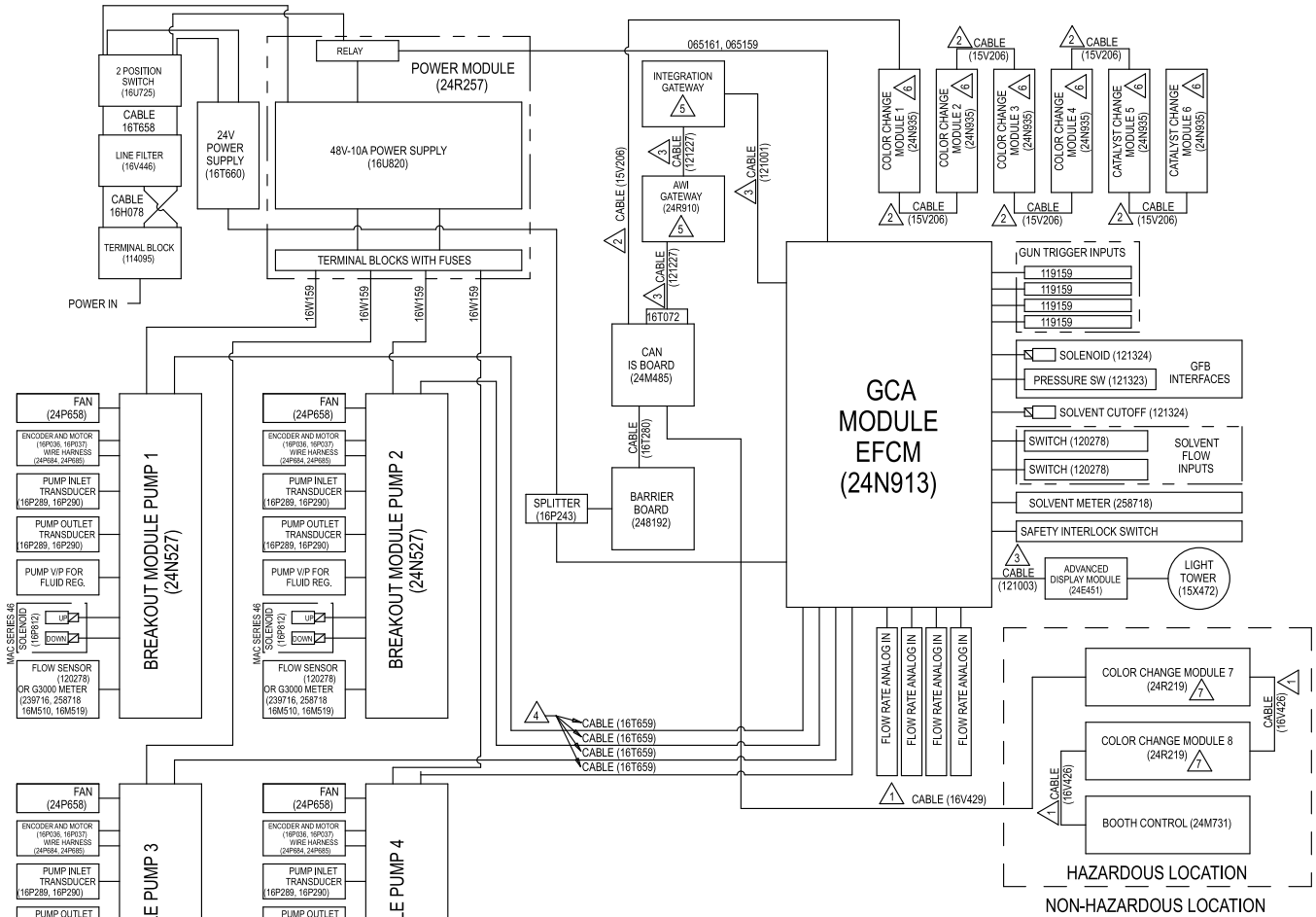


Figure 22 Schemat elektryczny, arkusz 1

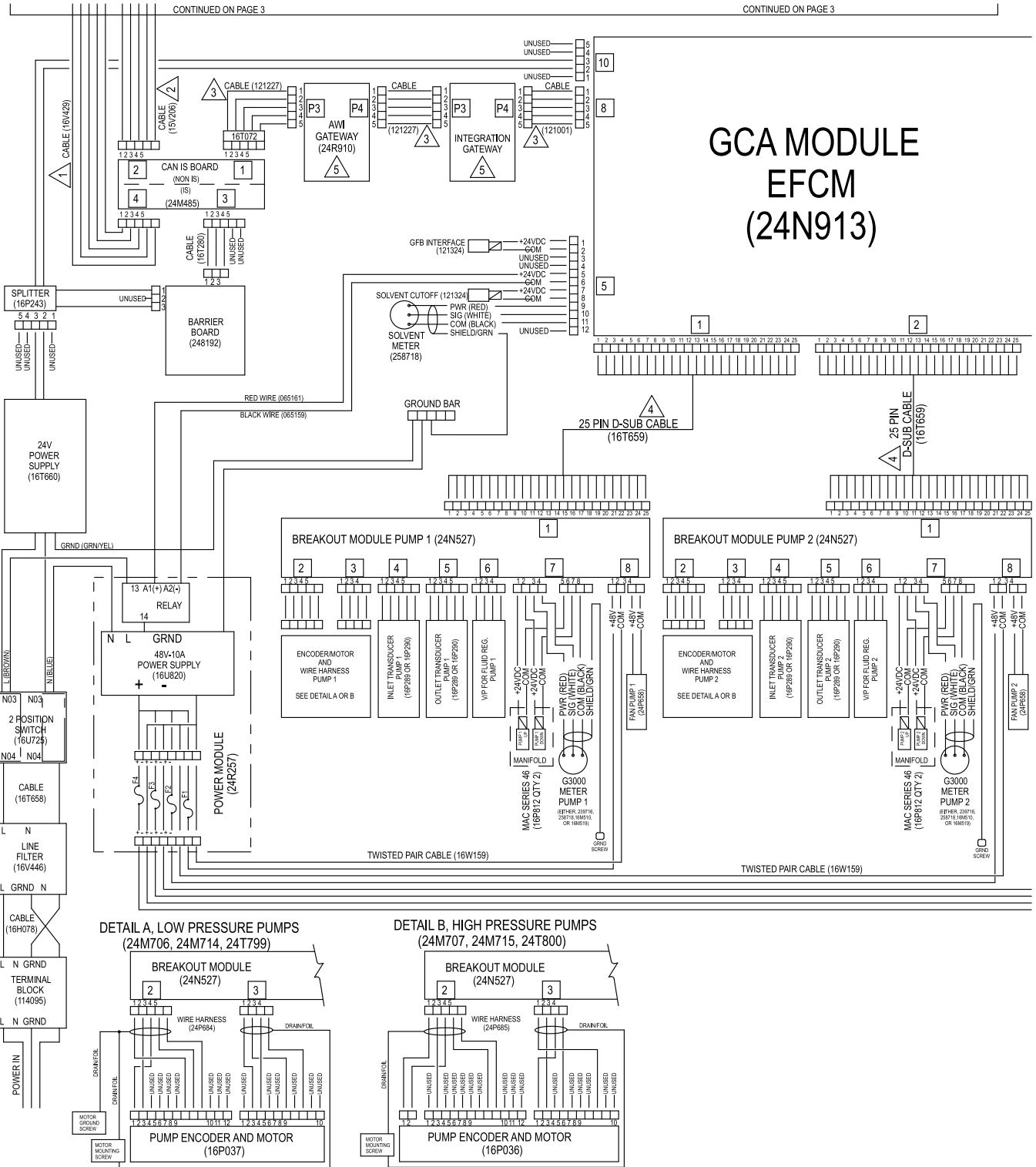
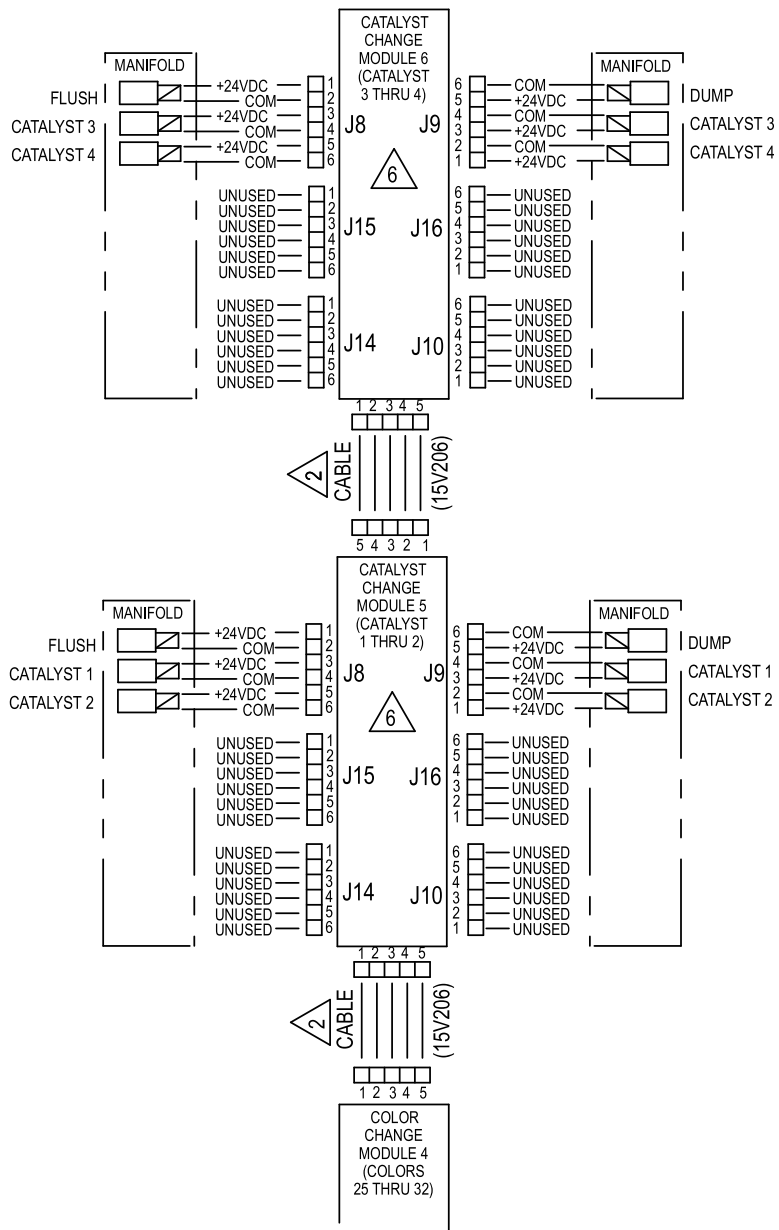


Figure 23 Schemat elektryczny, arkusz 2, część 1

CIĄG DALSZY NA NASTĘPNEJ STRONIE



ALTERNATE CONFIGURATION FOR CATALYST CHANGE CONTROL

Figure 26 Schemat elektryczny, arkusz 3,
alternatywna konfiguracja dla regulacji zmiany
katalizatora

CIĄG DALSZY NA NASTĘPNEJ STRONIE

Schematy elektryczne

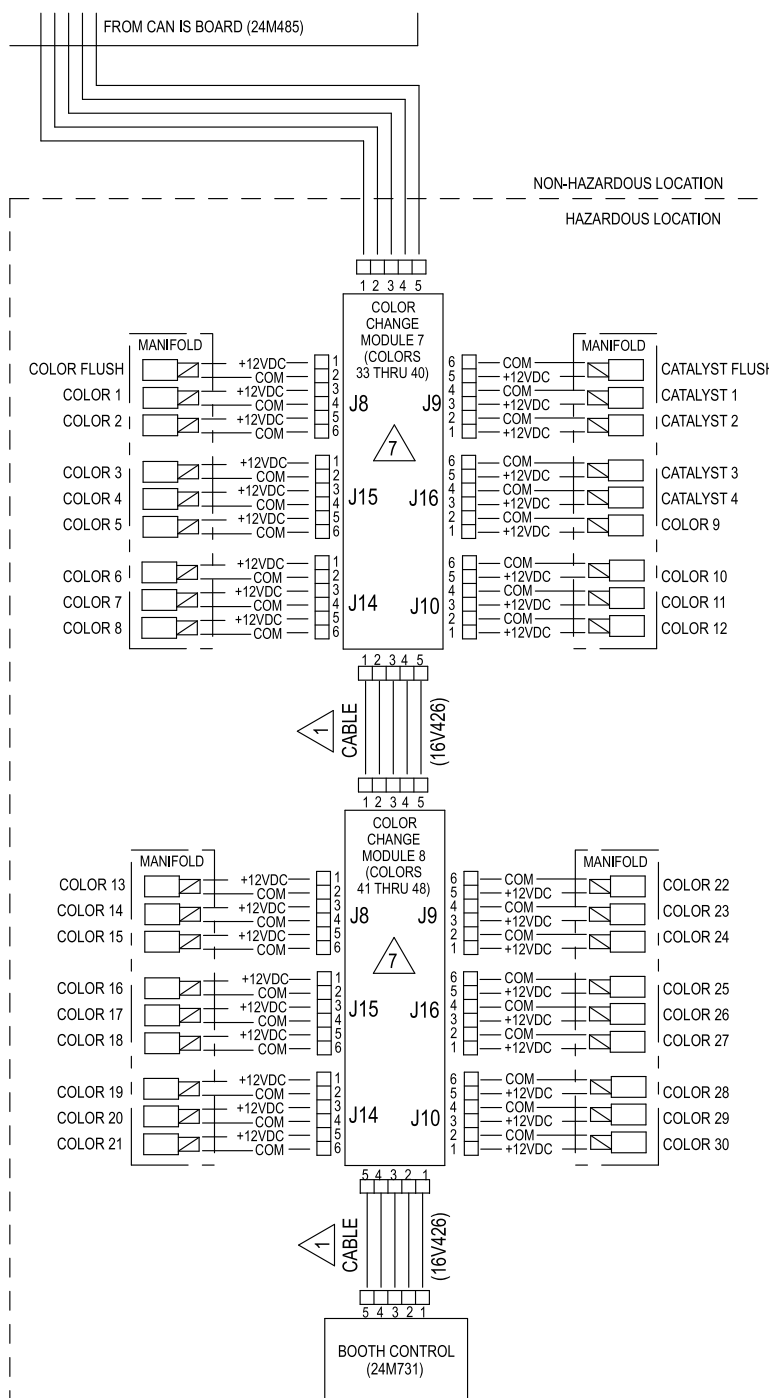


Figure 27 Schemat elektryczny, arkusz 3, obszar niebezpieczny

Modele z podwójnym panelem (AC1002, AC2002, AC3002, AC4002)

UWAGA: Na schemacie elektrycznym przedstawiono wszystkie możliwości rozszerzenia okablowania dla systemu ProMix PD2K; modele AC1002 i AC2002. Niektóre przedstawione elementy występują tylko w wybranych systemach.

UWAGA: W Opcjonalne kable i moduły, page 51 zamieszczono listę opcji kabli.

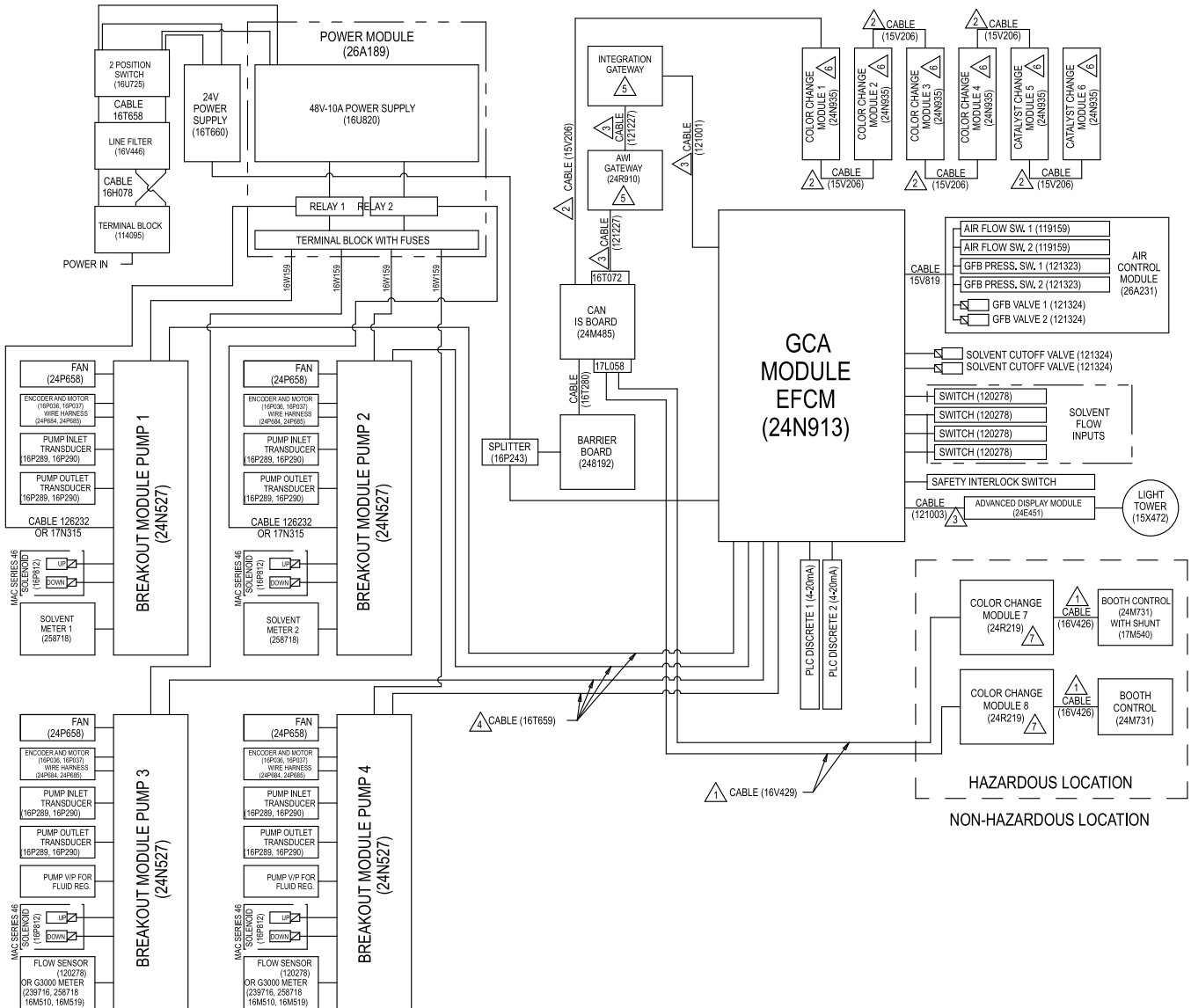


Figure 28 Schemat elektryczny, arkusz 1

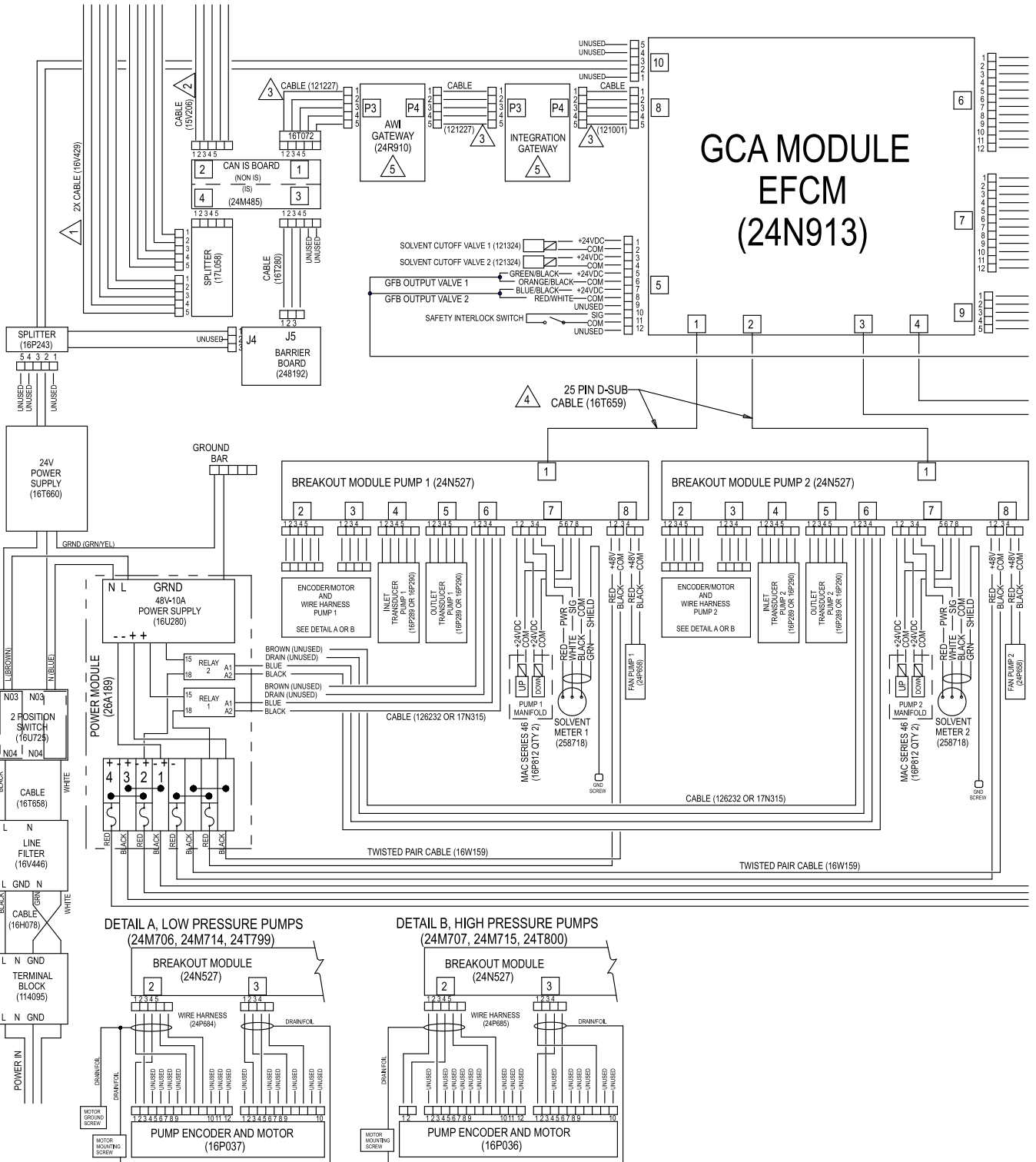


Figure 29 Schemat elektryczny, arkusz 2, część 1

CIĄG DALSZY NA NASTĘPNEJ STRONIE

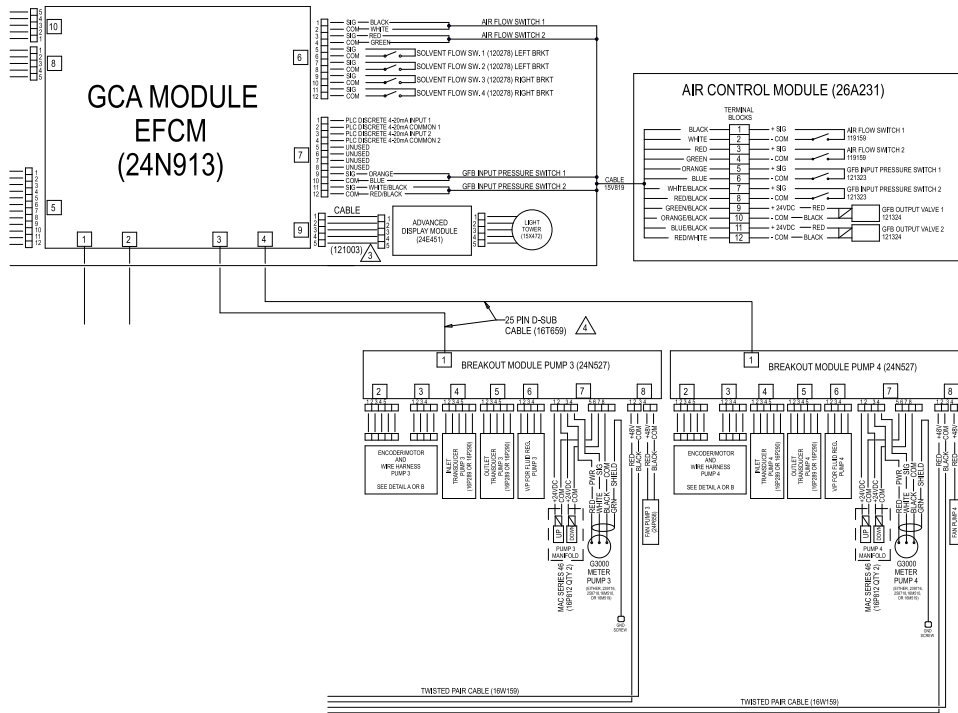


Figure 30 Schemat elektryczny, arkusz 2, część 2
 CIĄG DALSZY NA NASTĘPNEJ STRONIE

Schematy elektryczne

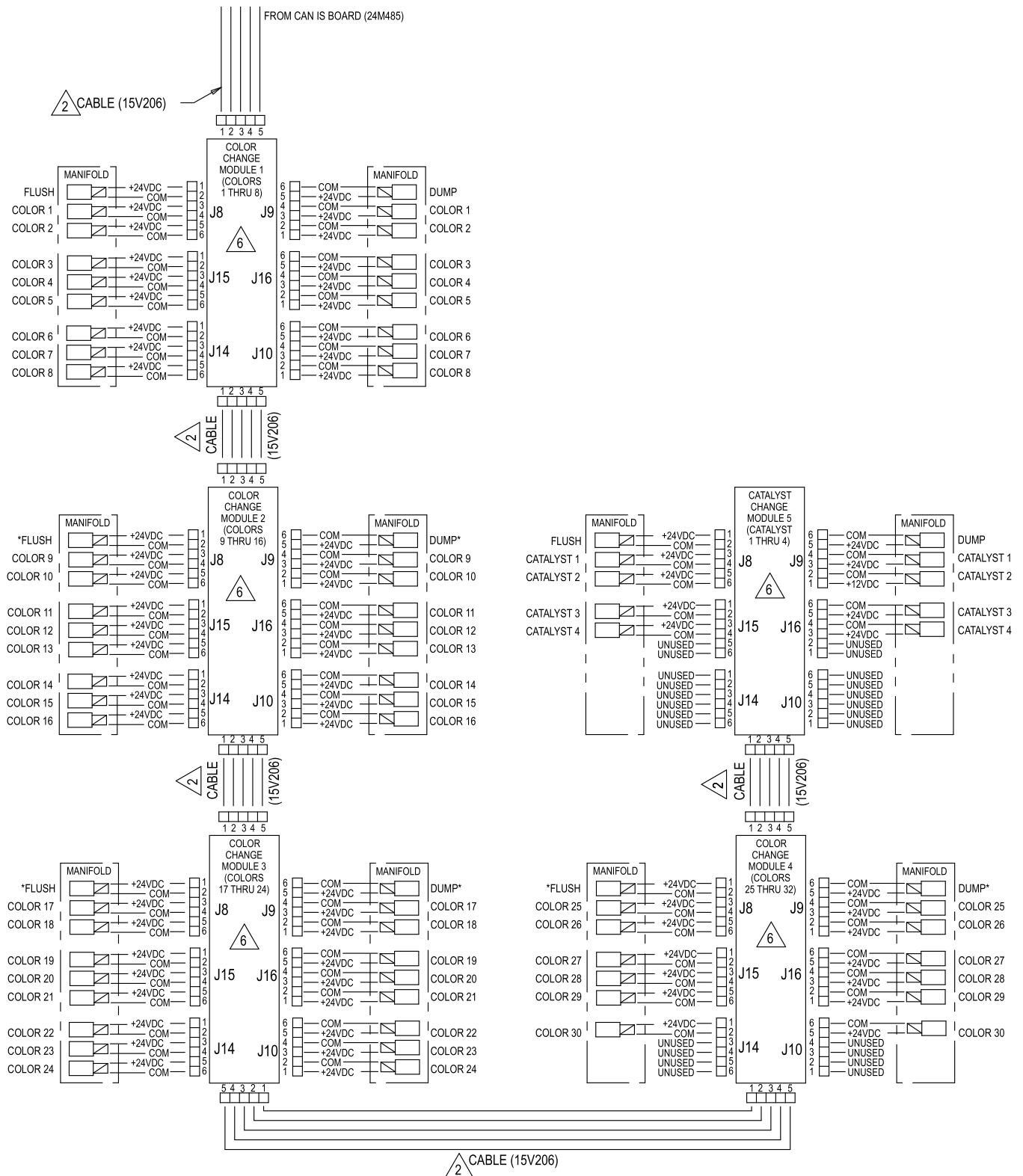


Figure 31 Schemat elektryczny, arkusz 3, część 1

* W niektórych konfiguracjach może nie być stosowane.

CIĄG DALSZY NA NASTĘPNEJ STRONIE

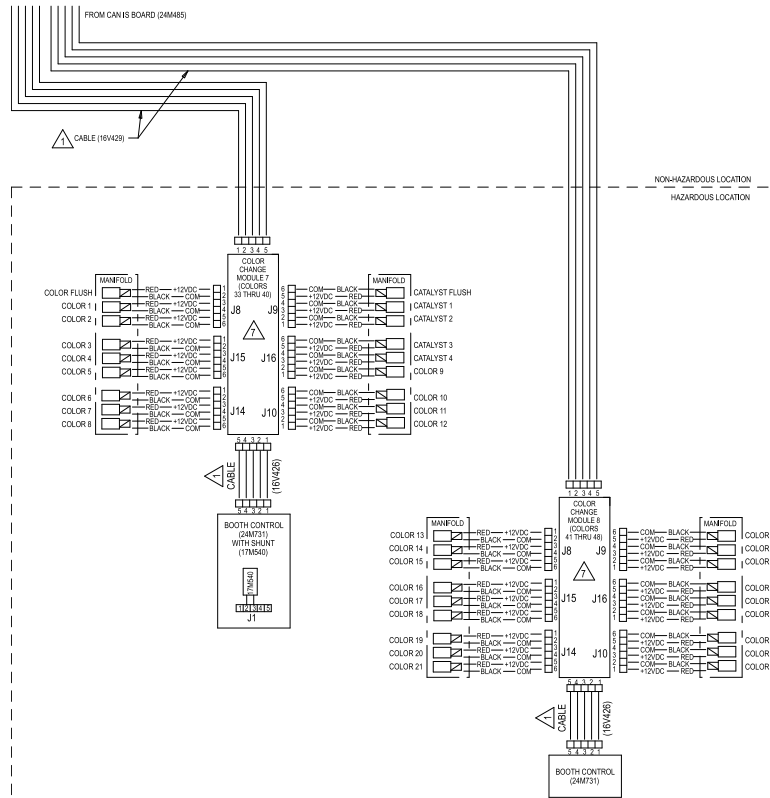
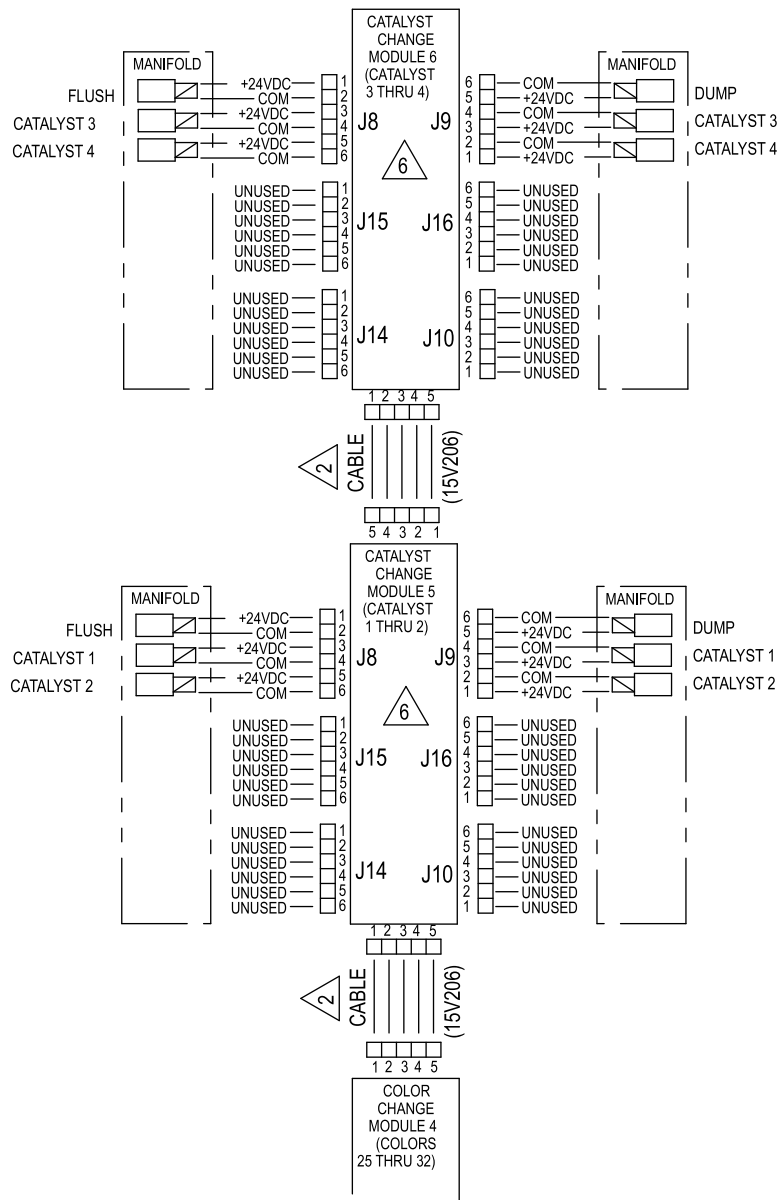


Figure 32 Schemat elektryczny, arkusz 3, część 2
 CIĄG DALSZY NA NASTĘPNEJ STRONIE

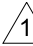


ALTERNATE CONFIGURATION
FOR CATALYST CHANGE CONTROL
IN NON-HAZARDOUS LOCATION


Figure 33 Schemat elektryczny, arkusz 4,
alternatywna konfiguracja dla regulacji zmiany
katalizatora

Opcjonalne kable i moduły

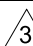
UWAGA: Całkowita długość kabla używanego w systemie nie może przekraczać 45 m (150 stóp). Patrz [Schematy elektryczne, page 39](#).

 Kable CAN M12, do obszarów niebezpiecznych UWAGA: Całkowita długość kabla używanego w miejscu niebezpiecznym nie może przekraczać 36 m (120 stóp).	
---	--

Nr kabla	Długość w metrach (stopach)
16V423	0,6 (2,0)
16V424	1,0 (3,0)
16V425	2,0 (6,0)
16V426	3,0 (10,0)
16V427	5,0 (15,0)
16V428	8,0 (25,0)
16V429	16,0 (50,0)
16V430	32,0 (100,0)


 Kable CAN M12, wyłącznie do obszarów bezpiecznych	
--	--

Nr kabla	Długość w metrach (stopach)
15U531	0,6 (2,0)
15U532	1,0 (3,0)
15V205	2,0 (6,0)
15V206	3,0 (10,0)
15V207	5,0 (15,0)
15V208	8,0 (25,0)
15U533	16,0 (50,0)
15V213	32,0 (100,0)

 Kable CAN, wyłącznie do obszarów bezpiecznych	
--	--

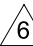
Nr kabla	Długość w metrach (stopach)
125306	0,3 (1,0)
123422	0,4 (1,3)
121000	0,5 (1,6)
121227	0,6 (2,0)
121001	1,0 (3,0)
121002	1,5 (5,0)

121003	3,0 (10,0)
120952	4,0 (13,0)
121201	6,0 (20,0)
121004	8,0 (25,0)
121228	15,0 (50,0)


 25-wtykowe kable D-SUB, wyłącznie do obszarów bezpiecznych	
---	--

16T659	0,8 (2,5)
16V659	1,8 (6,0)

 Patrz 8. Wybierz opcje komunikacji, page 23.	
--	--

 Alternatywne moduły zmiany koloru według numeru części (konfiguracja fabryczna), przeznaczone wyłącznie do miejsc bezpiecznych	
---	--

Nr modułu	Opis
24T557	2 kolory/2 katalizatory
24T558	4 kolory/4 katalizatory
24T559	6 kolorów/6 katalizatorów
24T560	8 kolorów/8 katalizatorów

 Alternatywne moduły zmiany koloru według numeru części (konfiguracja fabryczna), przeznaczone wyłącznie do miejsc niebezpiecznych	
--	--

24T571	2 kolory/2 katalizatory
24T572	4 kolory/2 katalizatory
24T573	6 kolory/2 katalizatory
24T574	8 kolorów/2 katalizatory, 13–24 kolorów
24T774	12 kolory/2 katalizatory
24T775	4 kolory/4 katalizatory
24T776	6 kolory/4 katalizatory
24T777	8 kolory/4 katalizatory
24T778	12 kolorów/4 katalizatory, 13–30 kolorów
24T779	13-18 kolorów

Wymiary

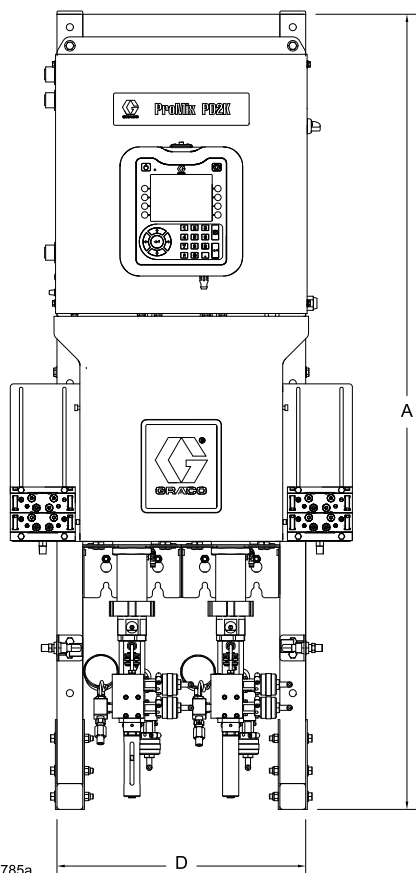


Figure 34

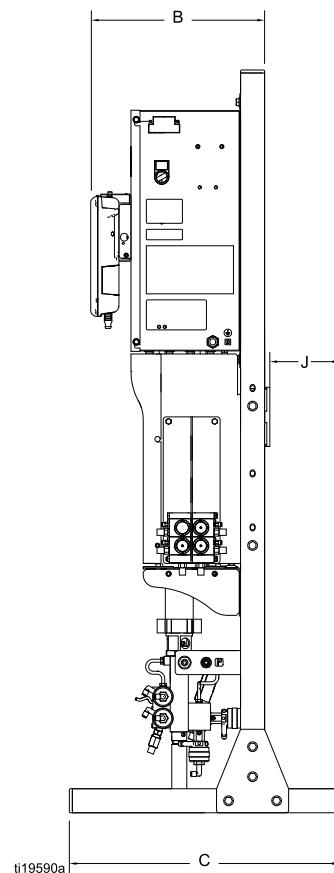


Figure 35

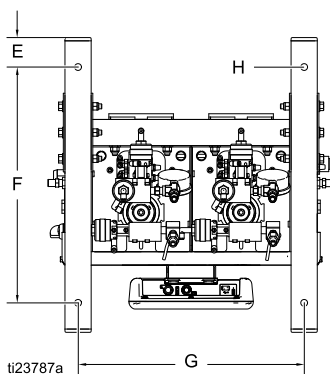


Figure 36

A	B		C	D	E	F	G	H	J
	z modu- łem ADM	bez modułu ADM							
1659 mm (65,3 cala)	368 mm (14,5 cala)	282 mm (11,12 cala)	572 mm (22,5 cala)	489 mm (19,26 cala)	57 mm (2,25 cala)	457 mm (18,0 cala)	438 mm (17,26 cala)	13 mm (0,52 cala)	Minimum 152 mm (6 cali) od powierzchni montażowej

Dane techniczne

Dozownik wyporowy	Jednostki anglosaskie	Jednostki metryczne
Maksymalne ciśnienie robocze płynu:		
Urządzenia do natryskiwania powietrznego AC1000 i AC1002	300 psi	2,1 MPa, 21 barów
Urządzenia do natryskiwania ze wspomaganie powietrznym AC2000 i AC2002	1500 psi	10,5 MPa, 105 barów
Maksymalne ciśnienie robocze powietrza:	100 psi	0,7 MPa, 7,0 barów
Doprowadzenie powietrza:	85–100 psi	0,6–0,7 MPa, (6,0–7,0 barów)
Rozmiar wlotu filtra powietrza logiki pneumatyki:	1/4 npt(f)	
Rozmiar wlotu filtra powietrza rozpylania:	3/8 npt(f)	
Filtrowanie powietrza dla zapewnienia logiki pneumatyki:	wymagana filtracja 5 mikronów (minimum); czyste i suche powietrze	
Filtrowanie powietrza do układu powietrza natryskiwania (dostarczane przez użytkownika):	wymagana filtracja 30 mikronów (minimum); czyste i suche powietrze	
Zakres proporcji mieszania:	0,1:1 do 50:1, ±1%	
Obsługiwane płyny:	jedno- lub dwuskładnikowe: <ul style="list-style-type: none"> rozpuszczalnik i farby wodorozcieńczalne poliuretan żywica epoksydowa lakier z katalizatorem kwasowym izocyjaniany wrażliwe na wilgoć 	
Zakres lepkości płynu:	20–5000 centypauzów	
Filtrowanie płynu (dostarczane przez użytkownika)	gęstość sita minimum 100	
Minimalny przepływ płynu:	800 cm ³ na minutę (w zależności od lepkości materiału)	
Średnica króćca wylotu płynu:	1/4 npt(m)	
Wymagania dotyczące zewnętrznego zasilania:	90–250 V AC, 50/60 Hz, maks. pobór 7 A wyłącznik automatyczny maksymalnie 15 A przewody o średnicy od 1,62 mm do 3,26 mm (od 8 do 14 AWG)	
Zakres temperatur roboczych:	od 36 do 122°F	od 2 do 50°C
Zakres temperatur przechowywania:	od -4 do 158°F	od -20 do 70°C
Waga modelu podstawowego (w przybliżeniu):	195 funtów	88 kg

Dozownik waporowy	Jednostki anglosaskie	Jednostki metryczne
Dane dotyczące dźwięku:	Poniżej 75 dB(A)	
Części zwilżane:		
AC1000, AC1002, AC3000 i AC3002	Stal nierdzewna 17-4PH, 303, 304, węgiel wolframu (ze spoiwem niklowym), perfluoroelastomer; PTFE, PPS, UHMWPE	
AC2000, AC2002, AC4000 i AC4002	Stal nierdzewna 17-4PH i 316, PEEK, perfluoroelastomer; PTFE, PPS, UHMWPE	

Standardowa gwarancja firmy Graco

Firma Graco gwarantuje, że wszystkie urządzenia wymienione w tym dokumencie, a wyprodukowane przez firmę Graco i opatrzone jej nazwą, w dniu ich sprzedaży pierwotnemu nabywcy były wolne od wad materiałowych i wykonawczych. O ile firma Graco nie wystawiła specjalnej, przedłużonej lub skróconej gwarancji, produkt jest objęty dwunastomiesięczną gwarancją na naprawę lub wymianę wszystkich uszkodzonych części urządzenia, które firma Graco uzna za wadliwe. Gwarancja zachowuje ważność wyłącznie w przypadku urządzeń montowanych, obsługiwanych i utrzymywanych zgodnie z zaleceniami pisemnymi firmy Graco.

Ani gwarancja, ani odpowiedzialność firmy Graco nie obejmuje przypadków ogólnego zużycia urządzenia oraz wszelkich uszkodzeń, zniszczeń lub zużycia urządzenia powstałych w wyniku niewłaściwej instalacji czy wykorzystania niezgodnego z przeznaczeniem, wytarcia elementów, korozji, niewłaściwej lub niefachowej konserwacji, zaniedbań, wypadku przy pracy, niedozwolonych manipulacji lub wymiany części na inne, nieoryginalne. Firma Graco nie ponosi także odpowiedzialności za niewłaściwe działanie urządzenia, jego zniszczenie lub zużycie spowodowane niekompatybilnością urządzenia firmy Graco z konstrukcjami, akcesoriami, sprzętem lub materiałami innych producentów tudzież niewłaściwą konstrukcją, instalacją, działaniem lub konserwacją tychże.

Warunkiem gwarancji jest zwrot na własny koszt reklamowanego wyposażenia do autoryzowanego dystrybutora firmy Graco w celu weryfikacji reklamowanej wady. Jeśli reklamowana wada zostanie pozytywnie zweryfikowana, firma Graco naprawi lub wymieni bezpłatnie wszystkie wadliwe części. Wyposażenie zostanie zwrócone do pierwotnego nabywcy opłaconym transportem. Jeśli kontrola wyposażenia nie ujawni wady materiałowej lub wykonawczej, za naprawę naliczone zostaną uzasadnione opłaty, które mogą obejmować koszty części, robocizny i transportu.

NINIEJSZA GWARANCJA JEST GWARANCJĄ WYŁĄCZNĄ, A JEJ WARUNKI ZNOSZA POSTANOWIENIA WSZELKICH INNYCH GWARANCJI, ZWYKŁYCH LUB DOROZUMIANYCH, Z UWZGLĘDNIENIEM, MIĘDZY INNYMI, GWARANCJI USTAWOWEJ ORAZ GWARANCJI DZIAŁANIA URZĄDZENIA W DANYM ZASTOSOWANIU.

Wszystkie zobowiązania firmy Graco i prawa gwarancyjne nabywcy podano powyżej. Nabywca potwierdza, że nie ma prawa do żadnych innych form zadośćuczynienia (między innymi odszkodowania za utracone przypadkowo lub wynikowo zyski, zarobki, obrażenia u osób lub uszkodzenia mienia, lub inne zawinione lub niezawinione straty). Wszelkie czynności związane z dochodzeniem praw w związku z tymi zastrzeżeniami należy zgłaszać w ciągu dwóch (2) lat od daty sprzedaży.

FIRMA GRACO NIE UDZIELA ŻADNEJ GWARANCJI RZECZYWISTEJ LUB DOMNIEMANEJ I NIE GWARANTUJE, ŻE URZĄDZENIE BĘDZIE DZIAŁAĆ ZGODNIE Z PRZEZNACZENIEM, STOSOWANE Z AKCESORIAMI, SPRZĘTEM, MATERIAŁAMI I ELEMENTAMI INNYCH PRODUCENTÓW SPRZEDAWANYMI PRZEZ FIRMĘ GRACO. Powyższe elementy innych producentów sprzedawane przez firmę Graco (takie jak silniki elektryczne, przełączniki, waży itd.) objęte są gwarancją ich producentów, jeśli jest udzielana. Firma Graco zapewni nabywcy pomoc w dochodzeniu roszczeń w ramach tych gwarancji.

Firma Graco w żadnym wypadku nie ponosi odpowiedzialności za szkody pośrednie, przypadkowe, specjalne lub wynikowe wynikające z dostawy wyposażenia firmy Graco bądź dostarczenia, wykonania lub użycia jakichkolwiek produktów lub innych sprzedanych towarów na skutek naruszenia umowy, gwarancji, zaniedbania ze strony firmy Graco lub innego powodu.

Informacje o firmie Graco

Najnowsze informacje na temat produktów firmy Graco znajdują się w witrynie www.graco.com.

Informacje dotyczące patentów są dostępne w witrynie www.graco.com/patents.

W celu złożenia zamówienia należy skontaktować się z dystrybutorem firmy Graco lub zadzwonić, aby ustalić dane najbliższego dystrybutora.

Telefon: 612-623-6921 **lub bezpłatny:** 1-800-328-0211 **Faks:** 612-378-3505

Wszystkie informacje przedstawione w formie pisemnej i rysunkowej, jakie zawiera niniejszy dokument, odpowiadają ostatnim danym produkcyjnym dostępnym w czasie publikowania. Firma Graco zastrzega sobie prawo do wprowadzania zmian w dowolnej chwili bez powiadamiania.

Tłumaczenie instrukcji oryginalnych. This manual contains Polish. MM 332458

Siedziba główna firmy Graco: Minneapolis

Biura zagraniczne: Belgia, Chiny, Japonia, Korea

GRACO INC. AND SUBSIDIARIES • P.O. BOX 1441 • MINNEAPOLIS MN 55440-1441 • USA

Copyright 2014, Graco Inc. Wszystkie zakłady produkcyjne firmy Graco posiadają certyfikat ISO 9001.

www.graco.com
Wersja G, marzec 2018