

WB3000 isoleringssystem og

Pro Xp™ 60 AA WB-pistol

332423C
DA

Luftstyret sprøjte til brug ved elektrostatisk sprøjtning af ledende vandbårne væsker, som opfylder mindst én af betingelserne for ikke-antændelighed ifølge listen på side 3.
Kun til professionel brug.

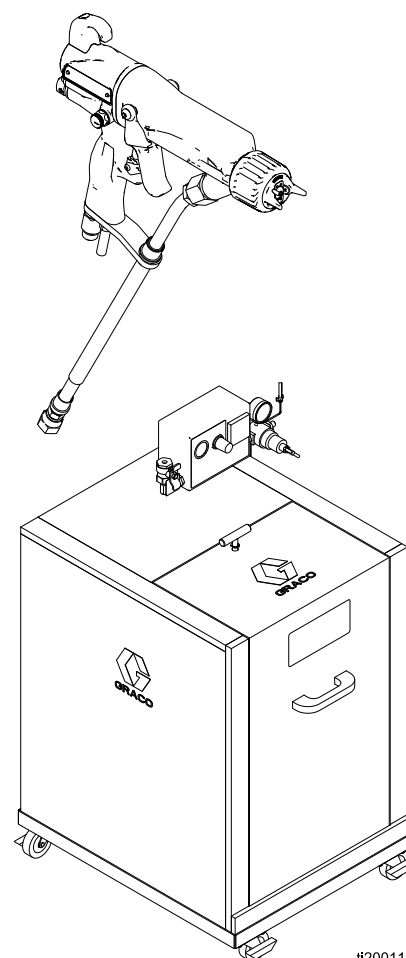


Vigtige sikkerhedsinstruktioner

Læs alle advarsler og instruktioner i denne håndbog. Gem disse vejledninger.

*3000 psi (21 MPa, 210 bar) maksimalt
væskearbejdstryk
100 psi (0,7 MPa, 7 bar) maksimalt
luftarbejdstryk*

*Yderligere oplysninger om
model-delnumre og godkendelser
findes på side 3.*




ti20011a

Contents

Modeller.....	3	Elektrisk fejlfinding	45
Advarsler	4	Reparation	47
Pistoloversigt.....	7	Klargør pistolen til service.....	47
Sådan fungerer den elektrostatiske		Udskiftning af lufthætte, sprøjtedyse og	
AA-sprøjtepistol	7	filtersædehus	48
Elektrostatisk sprøjtning af vandbårne		Elektrodeudskiftning.....	49
væsker.....	7	Fjernelse af pistolløb	50
Betjeningsgreb, indikatorer og		Installation af pistolløb.....	50
komponenter	8	Udskiftning af væskenål	51
Smart-pistoler	9	Afmontering og udskiftning af	
Montering.....	15	strømforsyning	52
Systemkrav	15	Afmontering og udskiftning af	
Advarselsskilt	15	generator	53
Monter systemet	15	Reparation af ventilatorens	
Udluft sprøjtetekabinen	15	luftjusteringsventil.....	55
Lufftilførselsledning	16	Reparation af	
Jordforbind kabinettet.....	16	forstøver-luftjusteringsventil.....	55
Tilslut den vandbårne væskeslange	17	Reparation af ES Til/Fra-ventil	56
Tilbehør til omrørersæt.....	20	Reparation af luftventil.....	57
Opsætning af pistol.....	21	Udskiftning af Smart-modul.....	58
Jordforbindelse	21	Udskiftning af luftdrejeled og	
Kontrollér pistolens elektriske		udstødningsventil.....	59
jordforbindelse.....	23	Dele.....	60
Gennemskyl udstyret, før det tages i		Standard luftdreven	
brug	24	sprøjtepistolsamling	60
Betjening.....	25	Smart luftdreven sprøjtepistolsamling	62
Kontrolliste for drift	25	Isoleret afskærmning.....	64
Procedure for afladning og jordforbindelse		Montering af generator	67
af væskespændingen.....	25	ES Til/Fra-ventilsamling.....	68
Trykaflastningsprocedure	26	Ventilator-ventilsamling	69
Fyld væsketilførslen	27	Lufthættesamling	70
Justering af sprøjtemønster	28	Smart-modulsamling	70
Nedlukning	30	Udvælgelsesskema til sprøjtedyser.....	71
Vedligeholdelse	31	AEM-sprøjtedyser til fin finish.....	71
Gennemskylning	31	AAF præ-åbnings-sprøjtedyser til fin	
Rengør pistolen dagligt.....	33	finish.....	72
Daglig systempleje	35	Reparationssæt, beslægtede håndbøger og	
Elektriske tests	36	tilbehør	73
Test pistolmodstand	36	Pistoltilbehør.....	73
Test af strømforsyningens modstand.....	37	Operatørtilbehør	73
Test af pistolløbets modstand	38	Systemtilbehør.....	73
Test jordstropmodstanden	39	Slinger	74
Test cylindermodstand	39	Testudstyr	74
Fejlfinding	40	245895 omrørersæt	75
Fejlfinding, spændingstab	40	Dimensioner	76
Fejlfinding – sprøjtemønster.....	43	Tekniske data.....	77
Fejlfinding, pistolbetjening	44		

Modeller

Modeller som er FM-godkendt og opfylder EN50059

 <p>FM-godkendt til brug med væsker som opfylder følgende betingelser:</p> <ul style="list-style-type: none"> • Materialet nærer ikke brand i overensstemmelse med standardtestmetoden for vedvarende brand i væskeblandinger, ASTM D4206. 		
<p>0,35 J, med 24M508 slange FM12ATEX0080 EN 50059 Ta 0° C – 50° C</p> <p>Modeller, som opfylder EN 50059, når de bruges sammen med væsker som opfylder følgende kriterier:</p> <ul style="list-style-type: none"> • Materialer, som ikke kan antændes, i en hvilken som helst blanding med luft, af en energikilde på under 500 mJ. 		
Del nr.	Model	Beskrivelse
24N551	WB3000	Isoleret afskærmning 24N550 med standard elektrostatisk AirMix-sprøjtepistol H60T18, jordforbundet luftslange 235070 og uafskærmet vandbåren væskeslange 24M508.
24P632	WB3000	Vandbåren isoleret afskærmning 24N550 med Smart-elektrostatisk luftdrevet sprøjtepistol H60M18, jordforbundet luftslange 235070 og ubeskyttet vandbåren væskeslange 24M508.
24N550	WB3000	Vandbåret isoleringsindelukke til uafskærmede slanger. Inkluderer ikke slanger og pistol.
H60T18	Pro Xp 60 AA WB	Standard elektrostatisk luftassisteret sprøjtepistol, til vandbårne coatinger.
H60M18	Pro Xp 60 AA WB	Smart elektrostatisk luftassisteret sprøjtepistol, til vandbårne coatinger.
24M508	- - -	Uafskærmet vandbåren væskeslangesamling, 7,6 m (25 fod).



Advarsler

Følgende advarsler gælder for installation, brug, montering af jordforbindelse, vedligeholdelse og reparation af dette udstyr. Udråbstegnet gør dig opmærksom på en generel advarsel, og faresymbolet henviser til procedurespecifikke risici. Når disse symboler fremgår i denne håndbogs hovedtekst eller på advarselmærkater, henvises der til disse advarsler. Der kan forekomme produktspecifikke faresymboler og advarsler, der ikke er beskrevet i dette afsnit, overalt i denne håndbogs hovedtekst, hvor det er relevant.



ADVARSEL



FARE FOR ELEKTRISK STØD

Forkert jordforbindelse, opsætning eller brug af et isoleret vandbåret system kan medføre elektrisk stød. Sådan kan risikoen for elektrisk stød undgås:

- Jordforbind alt udstyr, personale, den genstand der sprøjtes samt ledende genstande i eller tæt ved arbejdsområdet. Se vejledning under **Jordforbindelse**.
- Tilslut den elektrostatisk pistol til et spændingsisoleringsystem, som aflader systemspændingen, når systemet ikke er i brug.
- Alle komponenter i isoleringssystemet, som er ladet til høj spænding, skal holdes inden for et indelukket isoleringsrum, som forhindrer personalet i at få kontakt med komponenterne med høj spænding, før systemspændingen er afladet.
- Følg **proceduren for afladning og jordforbindelse af væskespændingen**, når du anmodes om at aflade spændingen; før rensning, gennemskylning eller servicering af systemet; før du nærmer dig pistolens forende; og før du åbner det indelukkede isoleringsrum til den isolerede væskeforsyning.
- Bevæg dig ikke ind i et område, som har høj spænding. eller som er farligt, før alt udstyr med høj spænding er afladet.
- Rør ikke ved pistoldysen eller -elektroden, og kom ikke nærmere elektroden end 102 mm (4"), når pistolen er i brug. Følg **proceduren for afladning og jordforbindelse af væskespændingen**.
- Lås pistollufttilførslen sammen med spændingsisoleringsystemet for at lukke for lufttilførslen, når som helst isoleringssystemets indelukke åbnes.
- Brug kun den røde, elektrisk ledende Graco-pistolluftslange sammen med denne pistol. Brug ikke sorte eller grå Graco-luftslanger.
- Splejs ikke slangerne sammen. Monter kun én kontinuerlig vandbåren Graco-væskeslange mellem den isolerede væsketilførsel og sprøjtepistolen.



ADVARSEL



BRAND- OG EKSPLOSIONSFARE

Letantændeligt støv inden for **arbejdsområdet** kan antændes eller eksplodere. Forebyggelse af brand- og eksplosionsrisiko:



• Væskerne skal opfylde følgende krav til antændelighed:

• **FM-, FMc-godkendt:**

Materialer nærer ikke brand i overensstemmelse med standardtestmetoden for vedvarende brand i væskeblandinger, ASTM D4206.

• **Overholder CE-EN 50059:**

Materialer, som ikke kan antændes, i en hvilken som helst blanding med luft, af en energikilde på under 500mJ.



• **Stands omgående betjening, hvis der forekommer statisk gnistdannelse, eller du mærker et stød.** Anvend ikke udstyret, før du har lokaliseret og afhjulpet problemet.



• Kontrollér pistolens modstand., slangens modstand og den elektriske jordforbindelse dagligt.

• Anvend og rengør kun udstyret på et sted med god udluftning.

• Aflås pistolens luftforsyning for at forhindre betjening, medmindre ventilatorerne er tændt.

• Brug kun ikke-antændelige opløsningsmidler, når du gennemskyller eller rengør udstyret.

• Sluk altid for elektrostatikken under gennemskylning, rengøring eller reparation af udstyret.

• Fjern alle antændelseskilder, f.eks. vågeblus, cigaretter og bærbare elektriske lamper, og undgå faren ved statiske buedannelser fra plastforhæng.

• Sæt ikke stik i stikkontakter, tag ikke ledninger ud, og tænd og sluk ikke lys, når der forefindes brandbare dampe.

• Sørg for, at arbejdsområdet er ryddeligt, samt at der ikke forefindes f.eks. opløsningsmidler, klude og benzin.

• Sørg for, at der er et velfungerende brandslukningsapparat på arbejdsområdet.



FARE FOR HUDGENNEMTRÆNGNING

Væske under højt tryk fra pistolen, utætte slanger eller sprængte komponenter kan gennemtrænge huden. Skaden kan se ud som et almindeligt snitsår, men skal betragtes som en alvorlig personskade, der kan medføre amputation. **Søg lægehjælp øjeblikkeligt (kirurgisk behandling).**



• Foretag ikke sprøjtearbejde uden dyseholder og aftrækkersikring monteret.

• Aktivér aftrækkersikringen, når sprøjten ikke anvendes.

• Ret aldrig pistolen mod andre personer eller mod nogen del af kroppen.

• Læg aldrig din hånd eller fingre over sprøjtedysen.



• Forsøg ikke at standse eller afbøje lækager med hænderne, kroppen, handsker eller klude.

• Følg **trykafslastningsproceduren**, når du standser sprøjtearbejdet, og før du rengør, undersøger eller efterser udstyret.

• Tilspænd alle væsketilslutninger, før dette udstyr tages i anvendelse.

• Kontrollér slanger og koblinger dagligt. Udskift slidte eller beskadigede dele øjeblikkeligt.



OPLØSNINGSMIDLER TIL RENGØRING UDGØR EN FARE FOR PLASTIKDELE

Mange opløsningsmidler kan nedbryde plasticdele og forårsage, at de svigter, hvilket kan forårsage alvorlig personskade eller skade på ejendom.



• Brug kun compatible vandbaserede opløsningsmidler til rengøring af strukturelle eller trykkindeholdende plastdele.

• Se **Tekniske data** i denne og alle andre udstyrshåndbøger. Læs materialesikkerhedsdatabladene og anbefalingerne udgivet af væske- og opløsningsmiddelproducenten.



ADVARSEL



GIFTIG VÆSKE ELLER DAMPE

Giftige væsker eller dampe kan forårsage alvorlig personskade eller død, hvis væsken sprøjtes i øjnene eller på huden, indåndes eller sluges.

- Læs MSDS'erne for at blive bekendt med de konkrete farer ved den væske, du arbejder med.
- Opbevar farlig væske i godkendte beholdere, og bortskaf dem i henhold til gældende retningslinjer.



PERSONLIGT BESKYTTELSESUDDYR

Brug passende beskyttelsesudstyr, når du opholder dig i arbejdsområdet, for at forhindre alvorlig personskade som f.eks. øjenskader, høretab, indånding af giftige dampe samt forbrændinger. Sådant udstyr inkluderer, men er ikke begrænset til:

- Sikkerhedsbriller og høreværn.
- Åndedrætsværn, beskyttelsesbeklædning og handsker som anbefalet af væske- og opløsningsmiddelsproducenten.



FARE VED FORKERT ANVENDELSE AF UDDYR

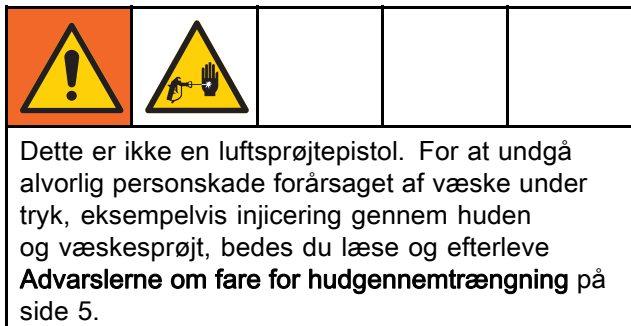
Forkert anvendelse kan forårsage død eller alvorlig personskade.



- Betjen aldrig enheden, hvis du er træt eller har indtaget medicin eller alkohol.
- Overskrid aldrig det maksimale arbejdstryk eller den maksimalt tilladte temperatur for den svageste komponent i systemet. Se **Tekniske data** i alle udstyrshåndbøgerne.
- Anvend væsker og opløsningsmidler, der er kemisk forenelige med dette udstyrs våddede. Se **Tekniske data** i alle udstyrshåndbøgerne. Læs advarslerne fra producenterne af væske- og opløsningsmidler. Fuldstændige oplysninger om det pågældende materiale fås ved at bede producenten eller forhandleren om det relevante materialesikkerhedsdataark (MSDS).
- Undgå at forlade arbejdsområdet, når udstyret er forsynet med strøm eller under tryk.
- Sluk for alt udstyret, og følg **Trykaflastningsproceduren**, når udstyret ikke er i brug.
- Kontrollér udstyret dagligt. Reparér eller udskift slidte eller beskadigede dele øjeblikkeligt, og benyt kun originale dele fra fabrikanten.
- Foretag aldrig ændringer eller modifikationer på udstyret. Ændringer eller modifikationer kan annullere agentens godkendelser og medføre sikkerhedsrisici.
- Vær sikker på, at alt udstyr er bedømt og godkendt til det miljø, du benytter det i.
- Anvend kun udstyret til dets påtænkte formål. Yderligere oplysninger fås ved henvendelse til Graco-forhandleren.
- Slanger og kabler skal altid føres i sikker afstand fra trafikerede områder, skarpe kanter, bevægelige dele og varme overflader.
- Slangerne må ikke knækkes eller bøjes for meget, og slangerne må ikke anvendes til at trække udstyret.
- Der må ikke opholde sig børn eller dyr i arbejdsområdet.
- Overhold alle gældende bestemmelser vedrørende sikkerhed.

Pistoloversigt

Sådan fungerer den elektrostatiske AA-sprøjtepistol



Den luftstyrede sprøjtepistol udgør en kombination af principperne for airless- og luftsprøjtesystemer. Sprøjtedysen forstøver og former væsken til et viftemønster, ligesom en traditionel sprøjtedyse uden luft. Luft fra lufthætten forstøver væsken yderligere og fuldender forstøvningen af væskehalerne, så der fremkommer et ensartet mønster.

Idet der trykkes på pistolens aftrækker, driver den regulerede luft generatorturbinen, og resten af luften hjælper med at forstøve den væske, der påsprøjtes. Generatoren genererer strøm, som omdannes af strømpatronen til at levere høj spænding til pistolens elektrode.

Pistolens interne strømforsyning leverer højspænding. Væsken bliver elektrostatisk opladet, når den passerer elektroden. Den ladede væske tiltrækkes til det jordforbundne emne, svøber sig omkring det og bestryger alle overflader ensartet.

Den regulerede luft, der ledes til lufthætten, kan yderligere kontrolleres ved hjælp af pistolens forstøver-luftjusteringsventil. Denne ventil kan anvendes til at begrænse luftstrømmen til lufthætten, samtidig med at den opretholder en tilstrækkelig luftstrøm til generatoren. Forstøver-luftjusteringsventilen kontrollerer ikke bredden på mønstret. For at ændre bredden på mønstret, skal du bruge en anden dysestørrelse eller bruge ventilatorjusteringen til at mindske bredden.

Det høje væsketryk på pistolen yder den kraft, der skal til, for at forstøve mere solide materialer.

NB: Hvis du foretrækker forstøvning uden brug af luft, kan du helt afbryde pistolens forstøver-luftjusteringsventil. Du påvirker ikke betjeningen af generatoren ved at lukke denne ventil.

Elektrostatisk sprøjtning af vandbårne væsker

Den elektrostatiske luftdrevne sprøjtepistol er **kun** designet til at sprøjte vandbårne væsker, der lever op til følgende krav til brandbarhed:

- **FM-, FMc-godkendt:**
Materialet nærer ikke brand i overensstemmelse med standardtestmetoden for vedvarende brand i væskeblandinger, ASTM D4206.
- **Overholder CE-EN 50059:**
Materialer, som ikke kan antændes, i en hvilken som helst blanding med luft, af en energikilde på under 500mJ.

Når der er tilsluttet til et spændingsisoleringsystem, er al væsken i sprøjtepistolen, væskeslangen og den isolerede væsketilførsel ladet til høj spænding, hvilket betyder, at systemet har mere elektrisk energi end et system baseret på opløsningsmidler. Derfor er det kun ikke-antændelige væsker (som defineret under [Modeller, page 3](#)), der kan sprøjtes med systemet eller anvendes til at rengøre, gennemskylle eller rense systemet.

Der skal træffes forholdsregler ved brug af elektrostatiske vandbåret udstyr for at undgå potentielle farer for elektrisk stød. Når sprøjtepistolen lader den isolerede væske til høj spænding, er det ligesom at oplade en kondensator eller et batteri. Systemet lagrer noget af energien under sprøjtningen og bevarer noget af denne energi, efter at sprøjtepistolen er slukket. Berør ikke pistolens dyse, og kom ikke nærmere på elektroden end 102 mm, før den lagrede energi er afladet. Den tid, det tager at aflade energien, afhænger af systemets design. Følg [Procedure for afladning og jordforbindelse af væskespændingen.](#), [page 25](#), før du nærmer dig pistolens forende.

Graco-garantien og -godkendelserne er ugyldige, hvis den elektrostatiske sprøjtepistol tilsluttes et ikke-Graco-spændingsisoleringsystem, eller hvis pistolen betjenes over 60 kV.

Betjeningsgreb, indikatorer og komponenter

Den elektrostatiske pistol indeholder følgende betjeningsgreb, indikatorer og komponenter (se fig. 1). Se også [Smart-pistoler, page 9](#) for oplysninger om Smart-pistoler.

Del	Beskrivelse	Formål
A	Luft-drejeledsindtag	1/4 npsm(m) venstregevind, til jordforbundet rød Graco-lufttilførselsslange.
B	Væskeslange	Vandbåren Graco-væskeslange
C	Turbineluftudstødning	Skarp fitting til medfølgende udstødningsslange.
D	Lufthætte/dyseholder og sprøjtedyse	Se Udvælgelseskema til sprøjtedyser, page 71 for tilgængelige størrelser.
E	Elektrode	Forsyner væsken med elektrostatiske ladning.

Del	Beskrivelse	Formål
F	Luftjusteringsventil til ventilatoren	Justerer ventilatorstørrelse og -form. Kan bruges til at mindske mønsterbredden.
G	Forstøverluftjusteringsventil	Justerer forstøverluftstrømmen.
H	Aftrækker-sikring	Låser aftrækker for at forhindre pistolen i at sprøjte.
J	ES til/fra-ventil	Slår elektrostatikken TIL (I) eller FRA (O).
K	ES-indikator (kun standardpistol; for indikator for Smart-pistol, se Drifttilstand, page 9)	Tændt når ES er slået TIL (I). Farven angiver generatorfrekvensen. Se LED-indikatorskemaet på side 30.

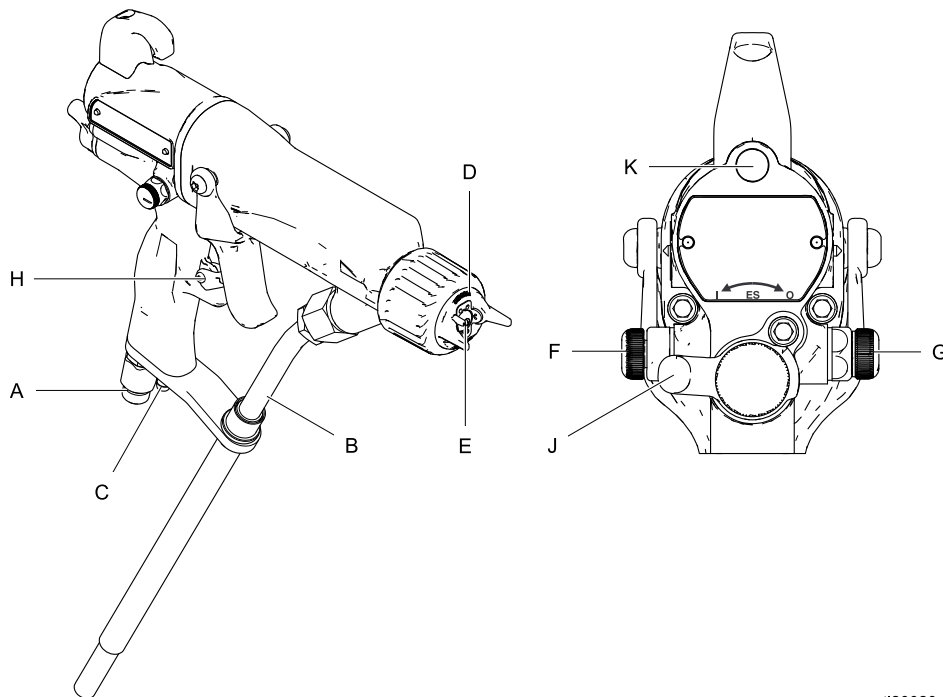


Figure 1 Pistoloversigt

ti20020a

Smart-pistoler

Smart-pistolmodulet viser sprøjtespænding, strøm, generatorhastighed og spændingsindstillingen (lav eller høj). Det giver også brugeren mulighed for at skifte til en lavere sprøjtespænding. Modulet har to tilstande:

- Drifttilstand
- Diagnosetilstand

Drifttilstand

Søjlegraf

Se fig. 2, og skema 1 på side 11. Driftstilstanden viser pistoldata under normal sprøjtning. Displayet bruger en søjlegraf til at vise spændingsniveauet i kilovolt (kV) og det aktuelle niveau i mikroampere (uA). Søjlegrafens område går fra 0 til 100 % for hver værdi.

Hvis uA-søjlegrafens LED-lys er blå, er pistolen klar til brug. Hvis LED'erne er gule eller røde, er strømmen for høj. Se [Elektrisk fejlfinding, page 45](#).

Hz-indikator

Hz-indikatoren fungerer på samme måde som ES-indikatoren på standardpistoler. Indikatoren lyser for at vise generatorens hastighedsstatus og har tre farver:

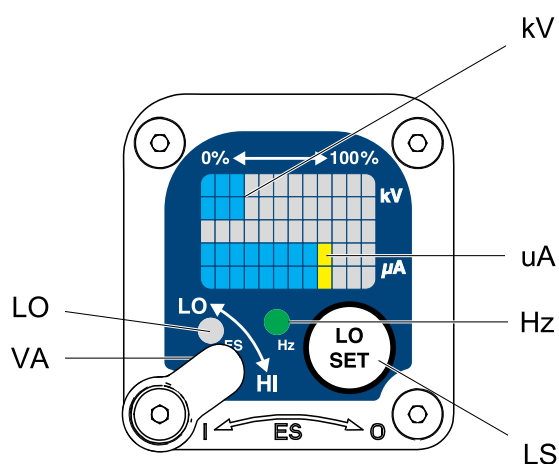
- Grøn angiver, at generatorens hastighed er korrekt.
- Hvis indikatoren skifter til gul efter 1 sekund, skal lufttrykket øges.
- Hvis indikatoren skifter til rød efter 1 sekund, skal lufttrykket mindskes.

Kontakt til spændingsjustering

Med kontakt til spændingsjustering (VA) kan operatøren skifte fra lav til høj spænding.

- Indstilling til høj spænding bestemmes af pistolens maksimale spænding og kan ikke justeres.
- Indikatoren for lav spænding (LO) lyser, når kontakten indstilles til LO. Indstillingen for lav spænding kan justeres af brugeren. Se [Justering af indstilling for lav spænding, page 10](#).

NB: Hvis fejldisplayet vises, har Smart-modulet mistet kommunikationen med strømforsyningen. Se [Fejldisplay, page 10](#) for yderligere oplysninger.



ti19121a

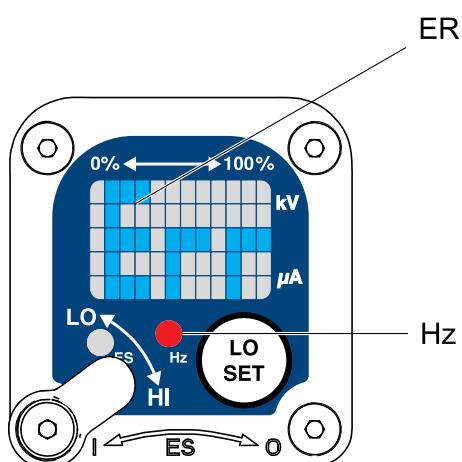
Figure 2 Smart-pistolmodule i drifttilstand

Fejldisplay

Hvis Smart-modulet mister kommunikationen til strømforsyningen, vises fejldisplayet, Hz-indikatoren lyser rødt, og Smart-modulet deaktiveres. Se fig. 3, og skema 1 på side 11. Dette kan forekomme i driftstilstand eller diagnosetilstand. Se [Elektrisk fejlfinding, page 45](#). Kommunikationen skal gendannes, for at Smart-modulet kan virke.

NB: Fejldisplayet er 8 sekunder om at komme til syne. Hvis pistolen er demonteret, skal du vente 8 sekunder, før du sprøjter, for at sikre, at der ikke er opstået en fejltilstand.

NB: Hvis der ikke er strømforsyning til pistolen, vises fejldisplayet ikke.



ti19338a

Figure 3 Fejldisplay

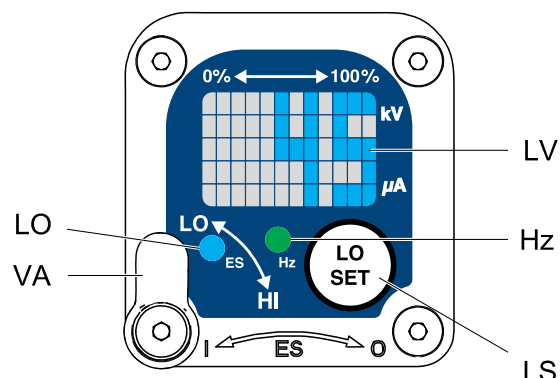
Justering af indstilling for lav spænding

Indstillingen for lav spænding kan justeres af brugeren. Tryk kortvarigt på knappen LO SET (LS) for at få adgang til skærmen med indstillingen for lav spænding, når du er i driftsstillingen. Skærmen viser den aktuelle indstilling for lav spænding. Se fig. 4 og skema 1 på side 11. Området ligger inden for 30–60 kV.

Indstil kontakten for spændingsjustering (VA) til LO. Tryk gentagne gange på knappen LO SET for at øge indstillingen med 5 trin ad gangen. Når displayet når maksimumindstillingen (60 kV), vender det tilbage til minimumindstillingen (30 kV). Fortsæt med at trykke på knappen, indtil du når den ønskede indstilling.

NB: Displayet vender tilbage til driftsskærmen efter 2 sekunders inaktivitet.

NB: Indstillingen for lav spænding kan være låst. Se [Låsesymbol, page 10](#).



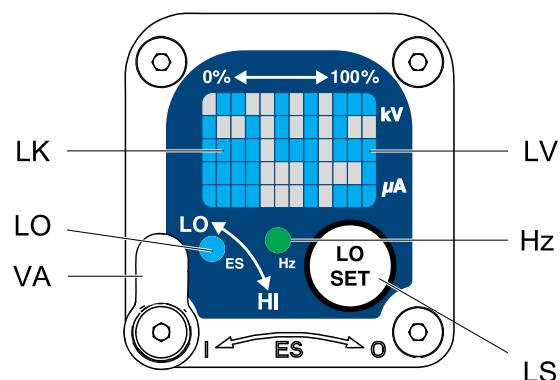
ti19122a

Figure 4 Skærm for indstilling af lav spænding (ulåst)

Låsesymbol

Indstillingen for lav spænding kan være låst. Når den er låst, vises et billede (LK) på skærmen. Se fig. 5 og skema 1 på side 11.

- Indstillingen for lav spænding er **altid** låst i HI-tilstand. Låsesymbolet vises, når knappen LO SET er trykket ind.
- I LO-tilstand vil låsesymbolet **kun** fremkomme, hvis låsen er slået til. Se [Låseskærm for lav spænding, page 14](#) for at låse indstillingen for lav spænding eller låse den op.



ti19337a

Figure 5 Skærm for indstilling af lav spænding (låst)

Table 1 . Nøgle til fig. 2–9.

Del	Beskrivelse	Formål
VA	Kontakt til spændingsjustering	En kontakt med to positioner indstiller Smart-pistolens spænding til lav indstilling (LO) eller høj indstilling (HI). Kontakten virker i driftstilstand og diagnosetilstand.
LO	Indikator for lav spændingstilstand	Lyser (blåt), når Smart-pistolen indstilles til lav spænding.
kV	Spændingsdisplay (kV)	Viser pistolens faktiske sprøjtespænding, i kV. I driftstilstand er displayet en søjlegraf. I diagnosetilstand vises spændingen som et tal.
uA	Aktuelt (uA) display	Viser pistolens faktiske sprøjtestrøm, i uA. I driftstilstand er displayet en søjlegraf. I diagnosetilstand vises strømmen som et tal.
LS	Knappen LO SET	Tryk kortvarigt for at komme ind på skærmen for lav spænding. Tryk og hold denne nede i ca. 5 sekunder for at komme i diagnosetilstand eller forlade denne. I diagnosetilstand trykkes kortvarigt for at komme frem gennem skærmene. I låseskærmen for lav spænding (i diagnosetilstand) trykkes knappen ind og holdes for at slå låsen til eller fra.
LV	Display for lav spænding	Viser indstillingen for lav spænding som et tal. Indstillingen kan ændres. Se fig. 4.
LK	Lav spænding låst	Vises, hvis indstillingen for lav spænding er låst. Se fig. 5 og fig. 9.
LD	LO-display	Vises på låseskærmen for lav spænding. Se fig. 9.
ER	Fejldisplay	Vises, hvis Smart-modulet mister kommunikation med strømforsyningen. Se fig. 3.
VI	Spændingsindikator	I diagnosetilstand lyser de to LED'er øverst til højre på skærmen, hvilket angiver, at den viste værdi er i kV. Se fig. 6.
CI	Strømindikator	I diagnosetilstand lyser de to LED'er nederst til højre på skærmen, hvilket angiver, at den viste værdi er uA. Se fig. 7.

Del	Beskrivelse	Formål
AS	Display for generatorhastighed	I diagnosetilstand vises Hz-niveauet som et tal. Se fig. 8.
Hz	Indikator for generatorhastighed	<p>I driftstilstand varierer indikatorfarven for at vise status for generatorhastighed:</p> <ul style="list-style-type: none"> • Grønt angiver, at generatorens hastighed er på det korrekte niveau. • Hvis indikatoren skifter til gult efter 1 sekund, er generatorhastigheden for lav. • Hvis indikatoren skifter til rødt efter 1 sekund, er generatorhastigheden for høj. Indikatoren bliver også rød, hvis fejldisplayet vises. <p>I diagnosetilstand er indikatoren grøn, når skærmen er i generatorhastighed (hertz).</p>

Diagnosetilstand

Diagnosetilstanden omfatter fire skærme, som viser pistoldata:

- Spændingsskærm (kilovolt)
- Strømskærm (mikroampere)
- Skærm for generatorhastighed (hertz)
- Låseskærm for lav spænding

NB: Du skal være i driftstilstand for at justere indstillingen for lav spænding; indstillingen kan ikke justeres i diagnosetilstand. Imidlertid kan kontakten for spændingsjustering (VA) indstilles til HI eller LO i driftstilstand og diagnosetilstand.

Tryk på og hold knappen LO SET (LS) i ca. 5 sekunder for at skifte til diagnosetilstand. Displayet skifter til [Spændingsskærm \(kilovolt\)](#), page 13.

Tryk på knappen LO SET igen for at komme videre til næste skærm.

Tryk på og hold knappen LO SET i ca. 5 sekunder for at forlade diagnosetilstand. Skærmen vender tilbage til driftstilstand.

NB: Hvis pistolen ikke udløses i diagnosetilstand, vises den sidst viste skærm, når pistolen udløses igen.

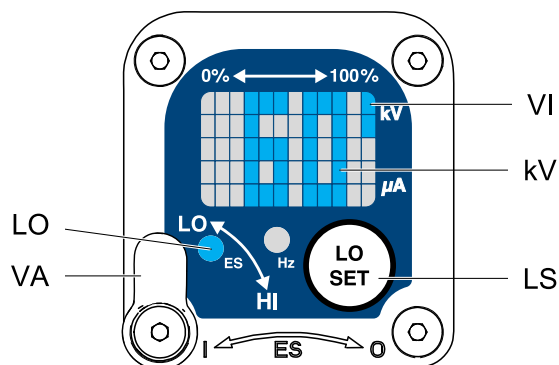
NB: Diagnosetilstand kan ikke forlades fra låseskærmen for lav spænding. Se [Låseskærm for lav spænding](#), page 14 for yderligere oplysninger.

Spændingsskærm (kilovolt)

Spændingsskærmen (kilovolt) er den første skærm, der vises, efter diagnosetilstand er fremkommet. Se fig. 6 og skema 1 på side 11. Tryk på og hold knappen LO SET i ca. 5 sekunder for at komme ind på denne skærm, mens du er i driftstilstand.

Denne skærm viser pistolens sprøjtespænding som et tal (kV), afrundet til nærmeste 5 kV. De to øverste LED'er (VI) til højre i displaypanellyset angiver, at spændingsskærmen (kilovolt) vises. Displayet er en udlæsning og kan ikke ændres.

Tryk på knappen LO SET for at komme videre til [Strømskærm \(mikroampere\)](#), page 13. Tryk, og hold denne nede i ca. 5 sekunder for at vende tilbage til driftstilstand.



ti19123a

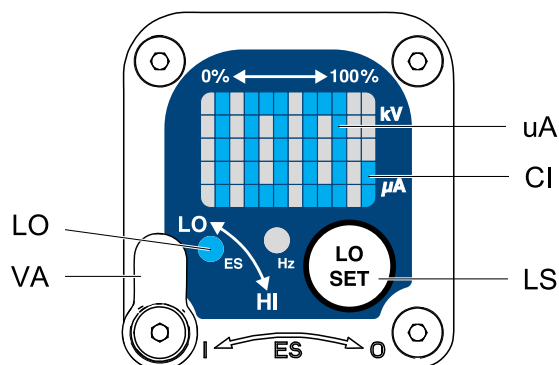
Figure 6 Spændingsskærm (kilovolt)

Strømskærm (mikroampere)

Strømskærmen (mikroampere) er skærm nr. 2 i diagnosetilstand. Se fig. 7, og skema 1 på side 11. Tryk på knappen LO SET, mens du er på spændingsskærmen (kilovolt), for at komme ind på denne skærm.

Denne skærm viser pistolens sprøjtestrøm som et tal (uA), afrundet til nærmeste 5 uA. De to nederste LED'er (CI) til højre i displaypanellyset angiver, at strømskærmen (mikroampere) vises. Displayet er en udlæsning og kan ikke ændres.

Tryk på knappen LO SET for at komme videre til [Skærm for generatorhastighed \(hertz\)](#), page 14. Tryk, og hold denne nede i ca. 5 sekunder for at vende tilbage til driftstilstand.



ti19124a

Figure 7 Strømskærm (mikroampere)

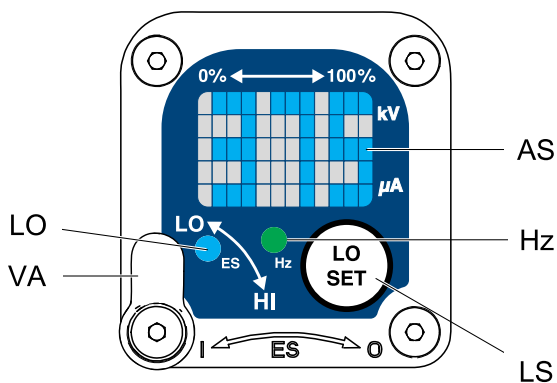
Skærm for generatorhastighed (hertz)

Skærmen for generatorhastighed (hertz) er den tredje skærm i diagnosetilstand. Se fig. 8 og skema 1 på side 11. Tryk på knappen LO SET for at komme ind på denne skærm, mens du er i strømskærmen (mikroampere).

Denne skærm viser generatorhastigheden som et trecifret tal (AS), afrundet til nærmeste 5 Hz. Displayet er en udlæsning og kan ikke ændres. Hvis generatorens hastighed er større end 999 Hz, viser displayet 999.

Hz-indikatoren lyser grønt for at vise, at du ser skærmen for generatorhastighed (Hertz).

Tryk på knappen LO SET for at komme videre til [Låseskærm for lav spænding, page 14](#). Tryk, og hold denne nede i ca. 5 sekunder for at vende tilbage til driftstilstand.



ti19125a

Figure 8 Skærm for generatorhastighed (hertz)

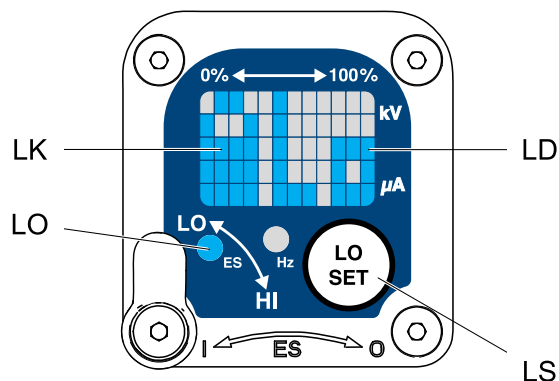
Låseskærm for lav spænding

Låseskærm for lav spænding er den fjerde skærm i diagnosetilstand. Se fig. 9 og skema 1 på side 11. Tryk på knappen LO SET, mens du er i skærmen for generatorhastighed (hertz), for at komme ind på denne skærm.

Denne skærm viser status for låsen for lav spænding. Hvis indstillingen er låst, vises låsebilledet (LK) til venstre for Lo-displayet (LD). Hvis indstillingen er ulåst, vises låsebilledet ikke.

For at ændre låsestatus skal du trykke på knappen LO SET og holde den, indtil låsebilledet vises eller forsvinder. Hvis låsen er indstillet, vises billedet også på indstillingsskærmen for lav spænding, når du er i tilstanden for lav spænding (se fig. 4).

NB: Du kan ikke forlade diagnosetilstand fra denne skærm, fordi når der trykkes på knappen LO SET, og den holdes inde, slås låsen til eller fra. Hvis du vil forlade skærmen, skal du trykke kortvarigt på LO SET for at vende tilbage til spændingsskærmen (kilovolt), og forlad så diagnosetilstand derfra.






ti19339a

Figure 9 Låseskærm for lav spænding

Montering

Systemkrav

				
---	---	---	--	--

Brug af flere pistoler med et isolationskabinet kan forårsage elektrisk stød, brand eller eksplosion. For at hjælpe med at forebygge skader på personer eller udstyr skal der kun bruges en pistol per isolationskabinet.

Et Graco-spændingsisoleringsystem skal have følgende elementer:

- Et isoleringsindelukke som forhindrer personer i at få kontakt til de komponenter, der har høj spænding, før systemspændingen er afladet. Alle komponenter i isoleringssystemet, som er ladet til høj spænding, skal holdes inden for indelukket.
- En udluftningsmodstand til at tappe systemspændingen, når sprøjtepistolen ikke er i brug. En metaldele til væsketilførselsenheden skal være elektrisk forbundet med udluftningsmodstanden.
- En sikkerhedsblokering som automatisk aflader systemspændingen, når nogen åbner isoleringsindelukket.

NB
Systemet må ikke have nogen alvorlige lysbuedannelse, der opstår, når isoleringsmekanismen åbner og lukker. Alvorlig lysbuedannelse vil forkorte systemkomponenternes liv.

NB: Graco-garantien og -godkendelserne er ugyldige, hvis den elektrostatisk sprøjtepistol tilsluttes et ikke-Graco-spændingsisoleringsystem, eller hvis pistolen betjenes over 60 kV.

Advarselsskilt

Monter advarselsskilte i sprøjteområdet, hvor de er lette at se og læse for alle operatører. Der følger et engelsk advarselsskilt med pistolen.

Monter systemet


				
---	--	---	--	--

Montering og servicering af dette udstyr kræver adgang til dele, som kan forårsage elektrisk stød eller andre alvorlige personskader, hvis arbejdet ikke udføres ordentligt.

- Undlad at montere eller servicere dette udstyr, medmindre du er uddannet og kvalificeret.
- Sørg for, at din montering overholder lokale og nationale vedtægter for montering af elektriske apparater i et Klasse I, Div. I farligt område eller Gruppe II, Zone I område med eksplosiv atmosfære.
- Alle gældende lokale og nationale brand- og elektricitetsforskrifter samt øvrige relevante sikkerhedsbestemmelser skal overholdes.

Fig. 12 viser et typisk elektrostatisk luftdrevet sprøjtesystem. Den udgør dog ikke et faktisk system. Yderligere oplysninger og hjælp med opbygning af et system, der opfylder dine specielle behov, fås ved henvendelse til din Graco-forhandler.

Udluft sprøjtekabinen

				
---	--	---	--	--



Sørg for frisk luftventilation for at mindske risikoen for brand eller eksplosion forårsaget af ophobningen af antændelige eller giftige dampe, når du sprøjter, gennemskyller eller rengør pistolen. Anvend ikke sprøjtepistolen, med mindre ventilatorerne kører.

Kontrollér og overhold alle lokale, statslige og nationale forskrifter vedrørende krav til luftstødningshastighed.




Høje luftudsugningshastigheder vil reducere effektiviteten af det elektrostatisk system. Den mindst tilladte luftstødningshastighed er 18,3 lineære meter/minut (60 lineære fod/min).

Lufttilførselsledning

1. Se fig. 12. Montér et luftledningsfilter/en vandseparator (M) på hovedluftforsyningsledningen for at sikre, at pistolen tilføres tør, ren luft. Snavs og fugt kan ødelægge det færdige emnes udseende og forårsage, at pistolen svigter.
2. WB3000-systemet omfatter en luftregulator af udluftningstypen (N) på pistolens lufttilførselsledning (P), så det er muligt at regulere lufttrykket til pistolen.

				
<p>For at mindske risikoen for elektrisk stød eller anden alvorlig personskade skal du bruge den røde elektrisk ledende Graco-luftslange til pistolens luftforsyning, og du skal tilslutte slangens jordforbindelse til en sikker jordforbindelse. Brug ikke den sorte eller grå Graco-luftslange.</p>				

3. Tilslut den røde elektrisk ledende Graco-luftslange (P) mellem pistolens luftregulator (N) og pistolens luftindtag. Pistolens luftindtagsfitting har venstregevind. Slut lufttilførselsslangens jordledning (Q) til en sikker jordforbindelse.

				
<p>Luftlommer kan forårsage, at væskeforsyningsenheden begynder at køre uventet, hvilket kan resultere i alvorlig personskade, bl.a. væskesprøjt i øjne eller på huden. Udstyret må ikke betjenes, uden at der er monteret en luftventil af udluftningstypen (B).</p>				

4. WB3000-systemet omfatter en luftregulator af udluftningstypen (B). Luftventilen af udluftningstypen er påkrævet for at lukke for al lufttilførsel til systemet og fjerne luftlommer mellem ventilen og væsketilførslen, når der lukkes for luftregulatoren. Tilslut hovedluftforsyningsledningen (A) til udluftningsventilen.
5. Montér en ekstra ventil af udluftningstypen (CC) på tryksiden af luftfilteret (M) for at isolere filteret, der skal serviceres.



Jordforbind kabinettet

Tilslut hovedjordforbindelsesledningen (V) til en sikker jordforbindelse.

Tilslut den vandbårne væskeslange

Brug altid en vandbåren Graco-væskeslange mellem spændingsisoleringsystemets væskeudgang og pistolens væskeindløb.

Før den vandbårne væskeslange forbindes til pistolen, skal den blæses ud med luft og gennemsykles med vand for at fjerne forurenende stoffer. Gennemsyk pistolen før brug.

				
<p>Monter kun én kontinuerlig vandbåren Graco-slange mellem den isolerede væsketilførsel og pistolen for at mindske risikoen for elektrisk stød. Splejs ikke slangerne sammen.</p>				

1. Afmonter pistolens luftindløbsfitting (21).

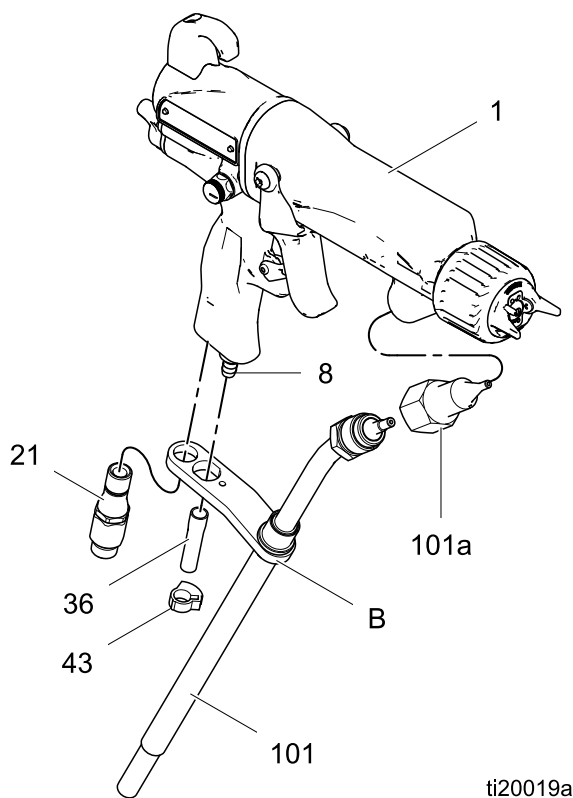


Figure 10 Tilslutning af væskeslange

2. Sørg for, at løbets væskeindløb er rent og tørt. Påfør dielektrisk smørelse på gevindet på løbets tilslutningsstykke (101a), og skru den på væskeindløbet.
3. Påfør dielektrisk smørelse på gevindet på slangen (101), og skru den på løbets tilslutningsstykke (101a).
4. Linjefør beslagets (B) huller med luftindløbet og udstødningsudløbet. Fastgør med luftindløbsfittingen (21).
5. Tryk udstødningsslangen (35) fast på udstødningsventilen. Sæt den fast med klemmen (36).
6. Skub den anden ende af slangen gennem hullet i siden på den isolerede afskærmning. Tilslut drejeledet (Z) til pumpens væskeudløb. Fastgør slangen på siden af indkapslingen med beslaget (W).

NB: Graco-garantien og -godkendelserne er ugyldige, hvis den elektrostatiske sprøjtepistol tilsluttes et ikke-Graco-spændingsisoleringsystem, eller hvis pistolen betjenes over 60 kV.

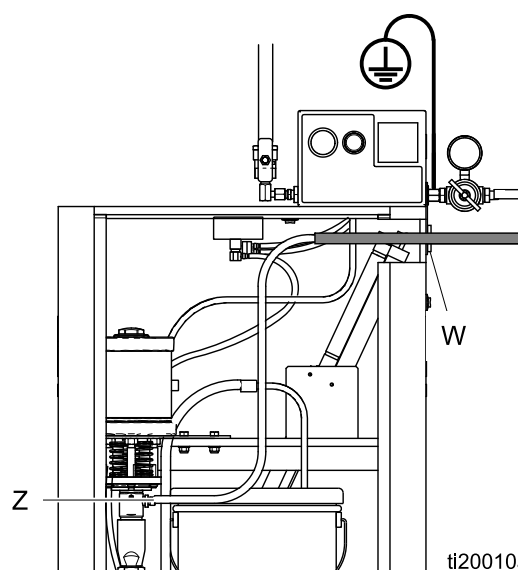
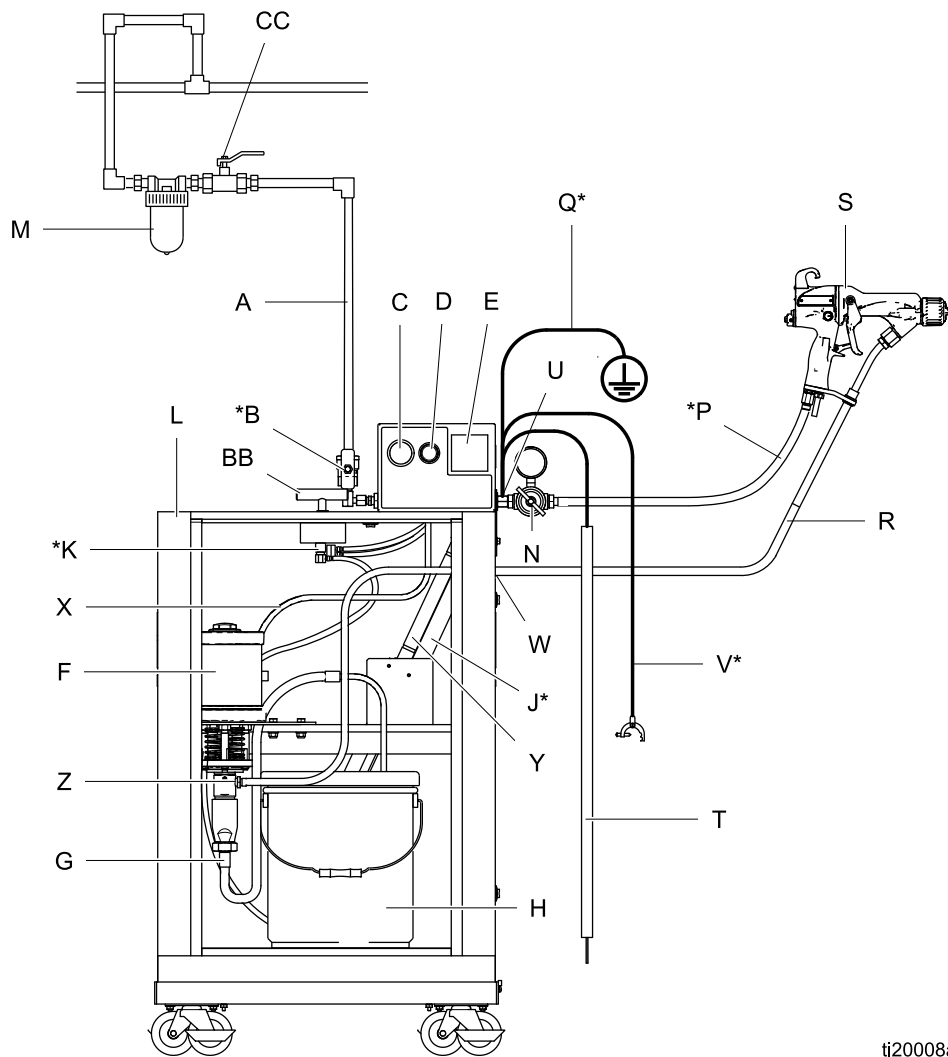


Figure 11 Ubeskyttet slange 24M508, tilslutning ved WB3000-afskærmningen



ti20008a

Figure 12 Typisk montering, Pro Xp vandbaseret system

Typisk monteringsnøgle

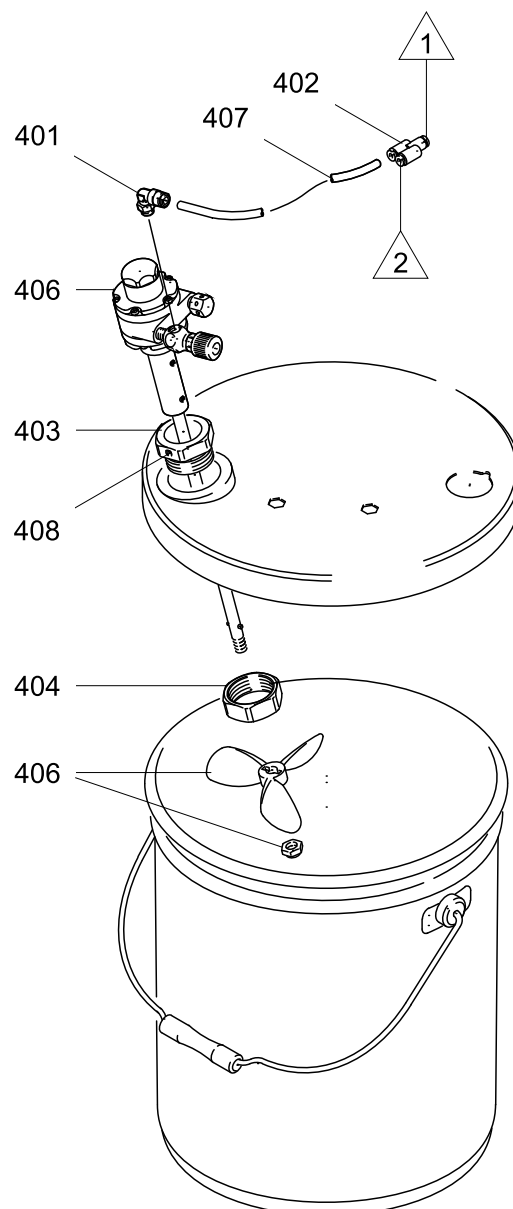
Del	Beskrivelse
A	Hovedlufttilførselsledning
B*	Luftspærreventil af udluftningstypen
C	Pumpens lufttrykmåler
D	Pumpens lufttryksregulator
E	kV-måler
F	Pumpe
G	Pumpesugeslange
H	Malerspand
J*	Udluftningsmodstand
K*	Sikkerhedsblokering for afskærmningen
L	Isoleret afskærmning
M	Pistolens luftslangefilter
N	Pistolens lufttrykregulator
P*	Rød jordforbundet Graco-luftslange (venstregevind)
Q*	Jordledning til pistolluftslange
R	Vandbåren Graco-væskeslange
S	Vandbåren elektrostatisk luftdrevet sprøjtepistol

Del	Beskrivelse
T	Jordforbindelsesstang
U	Jordklemme
V*	Hovedjordledning
W	Trækaflastningsfitting
X	Lufttilførselsslange til pumpe
Y	Jordcylinder
Z	Fitting til pumpevæskeudløb
AA	Låge til isoleret afskærmning (ikke vist, til illustration af indvendige komponenter. Lågen skal være lukket og låst, for at systemet kan fungere).
BB	Afskærmningens låseskrue til T-håndtag (del af lågesamlingen)
CC	Spærreventil af udluftningstypen, tilbehør
* Disse dele er nødvendige for sikker drift. De er inkluderet i WB3000-systemet.	

Tilbehør til omrørersæt

Hvis du vil tilføje en røremaskine til Gracos isoleringssystem, skal du bestille del nr. 245895. Se [245895 omrørersæt, page 75](#) for en liste over delene i sættet.

1. Aflad systemspændingen (se [Procedure for afladning og jordforbindelse af vækspændingen.](#), page 25).
2. Reducer trykket (se [Trykaflastningsprocedure, page 26](#)).
3. Åbn lågen til den isolerede afskærmning.
4. Fjern bagsiden på kontrolboksen (258).
5. Fjern røret (A2) fra vinklen (282) ved luftmanifolden. Montér Y-fittingen (402) i vinklen. Monter rørene (A2) og (407) i Y-fittingen. Skru røret til omrøreren (407) ind i kabinettet.
6. Sæt bagsiden fast på kontrolboksen (258) igen.
7. Monter de andre dele af sættet som vist. Fastgør omrøreren med sætskruen (408)
8. Start systemet igen.

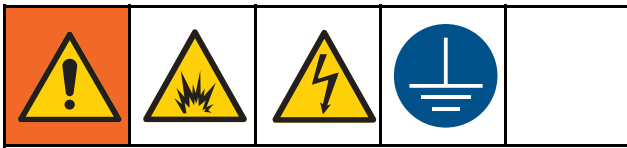


ti2137a

Figure 13 245895 omrørersæt

Opsætning af pistol

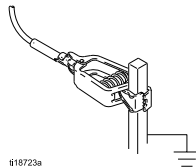
Jordforbindelse



Under betjening af den elektrostatiske pistol er der risiko for, at enhver genstand (personer, beholdere, værktøj, osv.), der ikke er jordet og som findes på sprøjteområdet, kan få elektrisk stød. Ukorrekt jordforbindelse kan medføre statiske gnister, der kan føre til brand, eksplosion eller elektrisk stød. Jordforbind alt udstyr, personale, den genstand der sprøjtes samt ledende genstande i eller tæt ved sprøjteområdet. Modstand må ikke overskride 100 ohm. Følg nedenstående vejledninger vedrørende jordforbindelse.

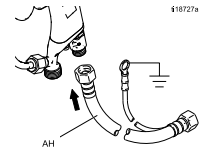
Følgende er minimumskravene til jordforbindelse for et grundlæggende, elektrostatisk, vandbærent system. Dit system kan omfatte andet udstyr eller andre dele, der skal jordforbindes. Detaljerede oplysninger om jordforbindelse findes i de lokale elektricitetsforskrifter. Systemet skal sluttes til en sikker jordforbindelse.

- *Spændingsisoleringsystem:* Tilslut spændingsisoleringsystemet elektrisk til en sikker jordforbindelse. Se [Jordforbind kabinettet, page 16](#).

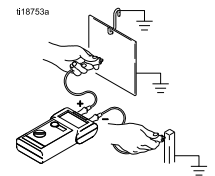


- *Elektrostatisk luftdrevet sprøjtepistol:* Jordforbind pistolen ved at forbinde den røde jordforbundne Graco-luftslange til pistolen og tilslutte luftslangens jordforbindelsesledning til en sikker jordforbindelse.

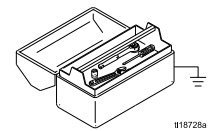
Se [Kontrollér pistolens elektriske jordforbindelse, page 23](#).



- *Emne, der sprøjtes:* sørg for, at emneholderne holdes rene og hele tiden er jordforbundet.



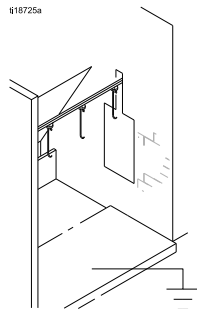
- *Alle elektrisk ledende genstande eller apparater i sprøjteområdet:* skal være korrekt jordforbundet.



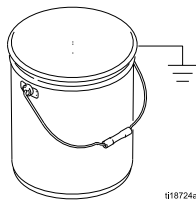
- *Væske- og affaldsbeholdere:* Jordforbind alle væske- og affaldsbeholdere i sprøjteområdet. Anvend ikke foringer til spande, medmindre de er ledende og jordforbundet. Når sprøjtepistolen gennemskylles, skal beholderen, der anvendes til at opsamle overskydende væske, være elektrisk ledende og jordforbundet.
- *Luftkompressorer:* Udstyret jordforbindes i overensstemmelse med producentens anbefalinger.
- *Alle luftledninger* skal være korrekt jordforbundne. Anvend kun jordforbundne slanger med en maksimal samlet slangelængde på 30,5 m (100') for at sikre jordforbindelseskontinuitet.

Opsætning af pistol

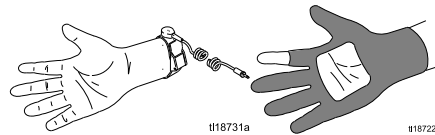
- *Gulvet i sprøjteområdet:* Skal være elektrisk ledende og jordforbundet. Undgå at dække gulvet til med pap eller andet ikke-ledende materiale, der kan afbryde jordforbindelsen.






- *Alle spande til opløsningsmidler:* Brug kun godkendte, jordforbundne metalbeholdere, som er ledende. Anvend ikke plastikbeholdere. Brug kun ikke-brandbare opløsningsmidler. Opbevar ikke større mængder end nødvendigt til et skiftehold.



- *Alle personer, der er i sprøjteområdet:* Skal bære sko med ledende såler, som f.eks. læder, eller anvende personlige jordforbindelsesstropper. Brug ikke sko med ikke-ledende såler såsom gummi eller plastik. Hvis det er nødvendigt at anvende handsker, skal du bruge de ledende handsker, der leveres med pistolen. Hvis du anvender handsker, som ikke er leveret af Graco, skal du skære fingrene eller håndfladen ud af handskerne for at sikre, at din hånd er i kontakt med det jordforbundne pistolhåndtag.



Kontrollér pistolens elektriske jordforbindelse

				
---	---	---	--	--

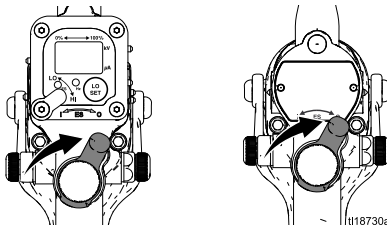
Megohmmeter del nr. 241079 (AA-se fig. 14) er ikke godkendt til brug i et farligt område. For at mindske risikoen for gnistdannelse må megohmmeteret ikke bruges til at kontrollere den elektriske jordforbindelse, medmindre:

- Pistolen er fjernet fra det farlige område;
- Eller alle sprøjteanordninger i det farlige område er slukkede, ventilatorer i det farlige område kører, og der ikke er brandfarlige dampe i området (som f.eks. åbne beholdere med opløsningsmidler eller gasser fra sprøjtning).

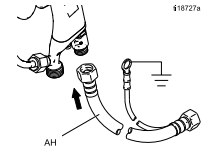
Hvis denne advarsel ikke følges, kan det forårsage brand, eksplosion og elektrisk stød og medføre alvorlig person- og tingskade.

Graco-del nr. 241079 megohmmeter fås som ekstraudstyr til at kontrollere, at pistolen er korrekt jordforbundet.

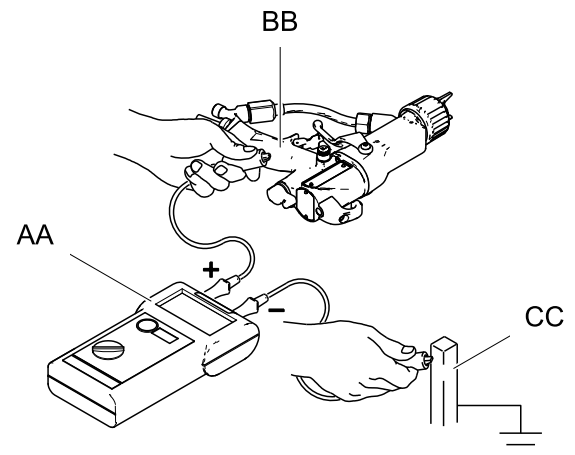
1. Få en uddannet elektriker til at kontrollere, at sprøjtepistolen og luftslangen til stadighed er jordforbundet.
2. SLUK (O) for ES til/fra-kontakten.



3. Luk for luft- og væsketilførslen til pistolen. Følg Trykaflastningsprocedure, page 26.
4. Kobl væskeslangen fra.
5. Sørg for, at den jordforbundne luftslange er forbundet, og at slangens jordforbindelse er forbundet til en sikker jordforbindelse.



6. Mål modstanden mellem pistolhåndtaget (BB) og en sikker jordforbindelse (CC). Brug en anvendt spænding på 500 minimum til 1000 volt maksimum. Modstanden må ikke overstige 100 ohm. Se fig. 14.



ti18787a

Figure 14 Kontrollér pistolens elektriske jordforbindelse

Opsætning af pistol

7. Hvis modstanden er større end 100 ohm, skal jordforbindelsernes strømhed kontrolleres, og det skal sikres, at luftslangens jordforbindelseskabel er tilsluttet til en sikker jordforbindelse. Hvis modstanden stadig er for høj, skal luftslangen udskiftes.
8. Brug et ohmmeter (AA) til at måle modstanden mellem kabinetets jordlap (214) og en sikker jordforbindelse (CC). Modstanden skal være mindre end 100 ohm.

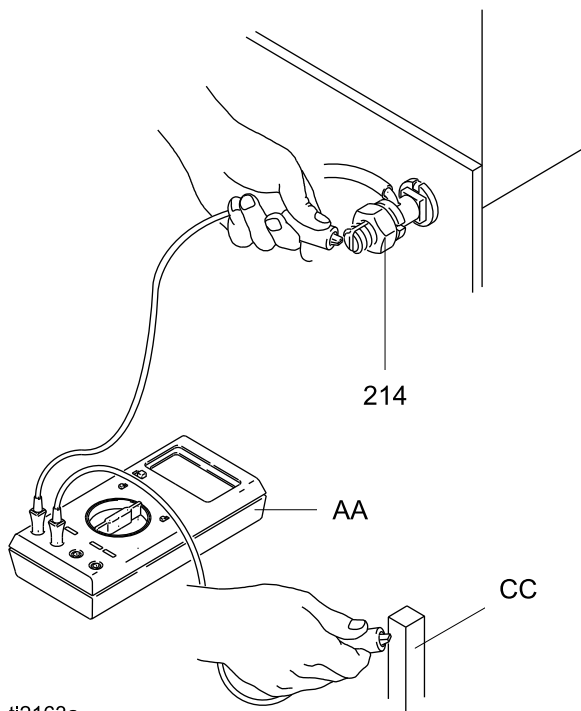


Figure 15 Kontroller kabinetets jordforbindelse

Gennemskyl udstyret, før det tages i brug

Udstyret er testet i væske på fabrikken. For at undgå at forurene væsken skal udstyret skylles med et kompatibelt opløsningsmiddel, før det tages i brug.



Betjening

Kontrolliste for drift

Kontroller følgende liste dagligt, før systemet startes.

- Alle operatører er korrekt uddannet til at betjene et elektrostatisk vandbaseret luftdrevet sprøjtesystem som anvist i denne håndbog.
- Alle operatører er uddannet i [Trykaflastningsprocedure, page 26](#).
- Elektrostatikken er slukket, og systemspændingen er afladet iht. [Procedure for afladning og jordforbindelse af væskespændingen., page 25](#), inden nogen personer åbner isoleringsindkapslingen, før rengøring og under udførsel af enhver vedligeholdelse eller reparation.
- Systemet er jordforbundet iht. anvisningerne i [Jordforbindelse, page 21](#).
- Den vandbaserede Graco-væskeslange er i god stand uden snit eller afslidning af inderlaget. Udskift slangen, hvis den er beskadiget.
- Ventilatorerne fungerer korrekt.
- Alt affald, herunder brandbare væsker og klude, er fjernet fra sprøjteområdet.
- Væskerne skal opfylde følgende krav til antændelighed:
 - **FM-, FMc-godkendt:**
Materialet nærer ikke brand i overensstemmelse med standardtestmetoden for vedvarende brand i væskeblandinger, ASTM D4206.
 - **Overholder CE-EN 50059:**
Materialer, som ikke kan antændes, i en hvilken som helst blanding med luft, af en energikilde på under 500mJ.

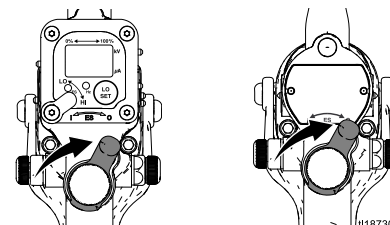
Procedure for afladning og jordforbindelse af væskespændingen.

				
---	--	--	--	--

Væskeforsyningen er ladet med høj spænding, indtil spændingen aflades. Kontakt med de ladede komponenter i spændingsisoleringssystemet eller sprøjtepistolens elektrode forårsager elektrisk stød. Følg **proceduren for afladning og jordforbindelse af væskespændingen** for at undgå elektrisk stød:

- når som helst du får anvisning om at aflade spændingen
- før rengøring, gennemskylning eller servicering af systemudstyret
- før du nærmer dig pistolens forende,
- eller før du åbner den isolerede afskærmning for den isolerede væsketilførsel.

1. SLUK for ES TÆND/SLUK-ventilen, og vent i 30 sekunder for at lade spændingen aflade gennem aftapningsmodstanden.

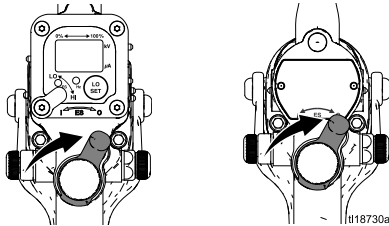


2. Skru dør-T-håndtagets låseskrue helt af. Dette lukker af for luften til pistolen og udløser jordforbindelsescylindren, så den aflader evt. resterende elektrisk ladning.
3. Brug jordspyddet til at berøre pumpen og forsyningsspanden med. Hvis du ser nogen lysbuer, se [Elektrisk fejlfinding, page 45](#).

Trykaflastningsprocedure

				
<p>Udstyret forbliver under tryk, indtil trykket fjernes manuelt. For at forebygge alvorlige personskader forårsaget af tryksat væske, såsom hudinjicering, væskesprøjt og bevægelige dele, skal trykaflastningsproceduren følges, når du standser sprøjtning, og før du rengør, kontrollerer eller vedligeholder udstyret.</p>				

1. SLUK (O) for ES på Tænd/Sluk-kontakten.



2. Følg [Procedure for afladning og jordforbindelse af væskepændingen.](#), page 25.

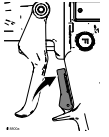
3. Aktivér aftrækkersikringen.



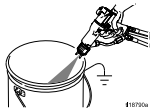
4. Luk for udluftningsventilerne til væsketilførslen og til pistolen.



5. Deaktivér aftrækkersikringen.



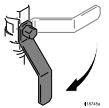
6. Aktivér pistolen ned i en stelforbundet metalspand for at reducere væsketrykket.



7. Aktivér aftrækkersikringen.



8. Åbn pumpeaftapningsventilen, og hav en beholder klar til at opsamle den udløbende væske. Lad pumpeaftapningsventilen stå åben, indtil du er klar til at genoptage sprøjtearbejdet.



9. Hvis væskespidsen eller slangen er fuldstændig tilstoppet, eller trykket ikke er fjernet helt, skal du langsomt løsne slangeendekoblingen. Derefter renses sprøjtespidsen eller slangen.

Fyld væsketilførslen

1. Følg [Procedure for afladning og jordforbindelse af væskespændingen.](#), page 25.
2. Følg [Trykaflastningsprocedure](#), page 26.
3. Åbn lågen til den isolerede afskærmning.
4. Fjern spandens dæksel fra spanden, idet du holder en klud over sugerørssigten for at forhindre, at der drypper væske ind i den isolerede afskærmning. Anbring dækslet og sugerøret uden for afskærmningen.
5. Fjern forsyningsspanden fra afskærmningen.
6. Tør spildt væske i afskærmningen op med en blød klud og et ikke-brandbart kompatibelt opløsningsmiddel.
7. Fyld forsyningsspanden med væske, og stil den tilbage i afskærmningen. Tør alt op, hvad der måtte være spildt.
8. Sæt dækslet på spanden igen, idet du holder en klud hen over sugerørssigten for at forhindre, at du spilder væske, mens du anbringer pumpesugerøret i spanden.
9. Luk lågen til den isolerede afskærmning, og fastgør den forsvarligt med T-håndtagets låseskrue.

NB

Sørg for at tørre al spildt væske op i den isolerede afskærmning. Væske kan skabe en ledende sti og forårsage, at systemet kortslutter.

Justering af sprøjtemønster

<p>For at nedsætte risikoen for brand og eksplosion skal de anvendte væsker opfylde følgende antændelighedskrav:</p> <ul style="list-style-type: none"> • FM-, FMc-godkendt: Materialet nærer ikke brand i overensstemmelse med standardtestmetoden for vedvarende brand i væskeblandinger, ASTM D4206. • Overholder CE-EN 50059: Materialer, som ikke kan antændes, i en hvilken som helst blanding med luft, af en energikilde på under 500mJ. 				

<p>Kontakt med de ladede komponenter i sprøjtepistolen forårsager elektrisk stød. Rør ikke ved pistoldysen eller -elektroden, eller kom ikke tættere på elektroden end 102 mm (4"), når pistolen kører, eller indtil Procedure for afladning og jordforbindelse af væskespændingen., page 25 er udført.</p> <p>Følg Procedure for afladning og jordforbindelse af væskespændingen., page 25, når du ophører med at sprøjte, og når som helst du bliver anmodet om at aflade spændingen.</p>				

<p>For at nedsætte risikoen for at komponenter går i stykker, hvilket kan forårsage alvorlig personskade, må det maksimale arbejdstryk for den systemkomponent, der har den laveste værdi, ikke overskrides. Dette udstyr har et maksimalt luftarbejdstryk på 0,7 MPa (7 bar, 100 psi) og et maksimalt væskearbejdstryk på 21 MPa (210 bar, 3.000 psi).</p>				

<p>For at mindske faren for personskade skal du følge Trykaflastningsprocedure, page 26, når som helst du bliver anmodet om at aflaste trykket.</p>				

Følg disse trin for at bestemme den korrekte væskegennemstrømning og luftgennemstrømning. Se fig. 16 for at finde de elektrostatiske pistolbetjeningsgreb.

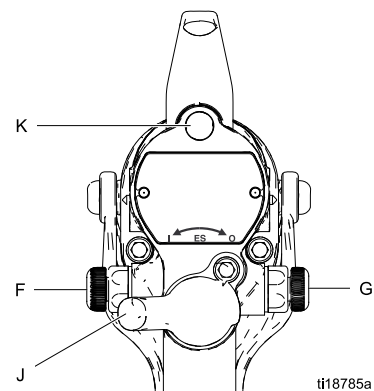
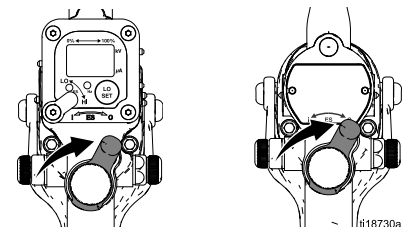


Figure 16 Elektrostatiske pistolbetjeningsgreb

1. SLUK (O) for ES til/fra-kontakten (J).



2. Luk for pistolens udluftningsventil.



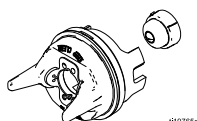
- Kontrollér pistolens modstand. Se [Test pistolmodstand, page 36](#).
- Følg alle trin under [Jordforbindelse, page 21](#).
- Følg alle trin under [Kontrollér pistolens elektriske jordforbindelse, page 23](#). Aflæsningen skal være mindre end 100 ohm.
- Tilslut udstødningsslangen, og fastgør den med den medfølgende klemme.



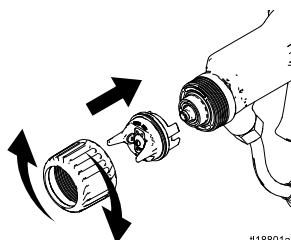
- Gennemskyl efter behov. Se [Gennemskylning, page 31](#).

<p>For at reducere risikoen for en hudgennemtrængning skal du altid følge Trykaflastningsprocedure, page 26, inden du fjerner eller monterer sprøjtedysen, lufthætten eller dyseholderen.</p>				

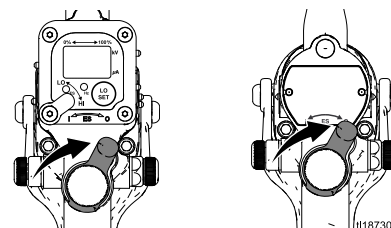
- Mængden af væske og spredningen afhænger af størrelsen på sprøjtedysen, væskens viskositet og væsketrykket. Brug [Udvælgelseskema til sprøjtedyser, page 71](#) som en vejledning til at vælge den passende sprøjtedyse til din anvendelse.
- Juster sprøjtedysens tap med rillen i lufthætten. Monter dysen.



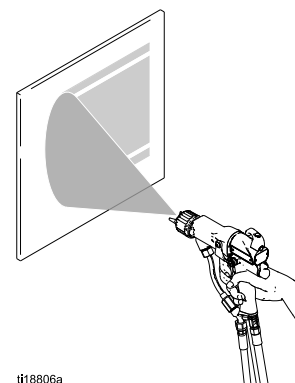
- Monter lufthætten og holderingen. Vend lufthætten i den rigtige retning, og stram holderingen forsvarligt.



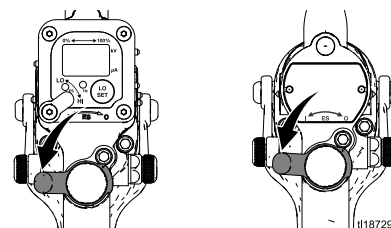
- Luk forstøver luftjusteringsventilen (G) og ventilator-luftjusteringsventilen (F).
- Kontroller, at ES Til/Fra-kontakten er FRA (O).



- Start pumpen. Indstil væskeregulatoren på 2,8 MPa (28 bar, 400 psi).
- Foretag en sprøjtetest. Undersøg størrelsen på partiklen i centrum på mønstret (haler bliver fjernet i trin 18). Øg trykket med små stigninger. Sprøjt et andet mønster. Sammenlign partikelstørrelse. Fortsæt med at øge trykket, indtil partikelstørrelsen forbliver konstant. Undlad at overstige 21 MPa (210 bar, 3.000 psi).



- TÆND for (I) ES Til/Fra-kontakten.



16. Kontroller, at ES-indikatoren (Hz-indikatoren på Smart-pistoler) lyser, eller kontroller, at kV-indikatoren på den isolerede afskærmning viser 30-50 kV. Den aktuelle sprøjtespænding for AA-vandbårne systemer er 40–50 kV, men da ladeelektroden ikke er i direkte kontakt med væsken, er den spænding, der måles af WB3000 kV-måleren 5–10 kV lavere. Se nedenstående tabel.

Table 2 . LED-indikatorfarver

Indikatorfarve	Beskrivelse
Grøn	Under sprøjtning skal indikatoren forblive grøn, hvilket indikerer, at der er tilstrækkeligt lufttryk til generatorturbinen.
Gul	Hvis indikatoren skifter til gul efter 1 sekund, er lufttrykket for lavt. Øg lufttrykket, indtil indikatoren lyser grøn.
Rød	Hvis indikatoren skifter til rød efter 1 sekund, er lufttrykket for højt. Sænk lufttrykket, indtil indikatoren lyser grøn.

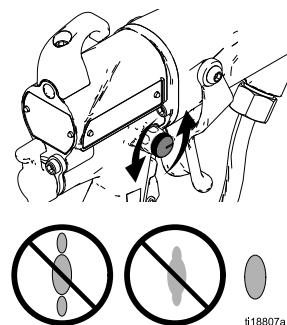
17. Indstil pistolens luftregulator til at yde minimum 0,32 MPa (3,2 bar, 45 psi) ved pistolen, når aftrækkeren er aktiveret for at sikre fuld sprøjtespænding. Se nedenstående tabel.



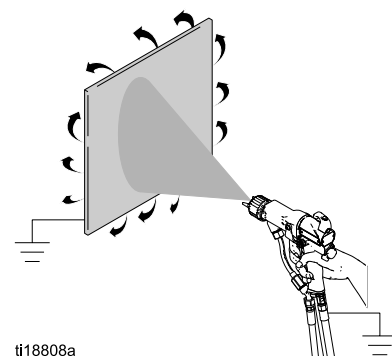
Table 3 . Trykfald

Luftslangens længde i m (fod) (vha. slange som er 8 mm [5/16"] i diameter)	Indstillingen af luftregulator i psi (MPa, bar) [med pistolen udløst]
15 (4.6)	52 (0.36, 3.6)
25 (7.6)	57 (0.40, 4.0)
50 (15.3)	68 (0.47, 4.7)
75 (22.9)	80 (0.56, 5.6)
100 (30.5)	90 (0.63, 6.3)

18. Drej forstøver-luftjusteringsventilen mod uret, indtil eventuelle haler forsvinder.



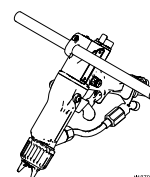
19. Hvis ikke du opnår den ønskede forstøvning, skal du skifte dysestørrelsen. Jo mindre dyse, desto finere bliver forstøvningen.
20. Sprøjt et prøveemne. Kontroller kanternes dækning. Hvis overlappet er ringe, se [Fejlfinding, page 40](#).



NB: Hvis du af og til har behov for et smallere mønster, kan du åbne ventilator-luftjusteringsventilen en smule. (Overskydende ventilations-luftstrøm kan forårsage en ophobning af maling på lufthætten.)

Nedlukning


1. Aflad systemspændingen. Se [Procedure for afladning og jordforbindelse af væskespændingen.](#), page 25.
2. Gennemskyl pistolen. Se [Gennemskylning, page 31](#).
3. Følg [Trykaflastningsprocedure, page 26](#).
4. Hæng pistolen op på krognen med dysen vendt nedad. Sørg til stadighed for, at pistolen ikke mister jordforbindelsen.



Vedligeholdelse

Gennemskyling

- Skyl udstyret, før der skiftes væske, før væsken kan tørre i udstyret, ved dagens afslutning, før opbevaring og før reparation af udstyret.
- Gennemskyl ved det lavest mulige væsketryk. Kontroller, om der forekommer udsivning fra stikkene, og stram dem efter behov.
- Gennemskyling skal udføres med en ikke-brændbar væske, som er kompatibel med den væske, der sprøjtes med, og udstyrets våddele.

				
---	---	---	--	--

SLUK (O) ES til-fra-kontakten, før du gennemskyller pistolen, for at mindske risikoen for brand, eksplosion eller elektrisk stød.

Følg [Procedure for afladning og jordforbindelse af væskespændingen.](#), page 25, før du skyller.

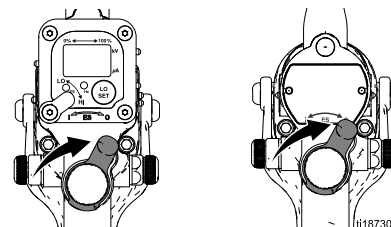
Skyl, rens eller rengør kun pistolen med væsker, som opfylder følgende antændelighedskrav:

- **FM-, FMc-godkendt:**
Materialet nærer ikke brand i overensstemmelse med standardtestmetoden for vedvarende brand i væskeblandinger, ASTM D4206.
- **Overholder CE-EN 50059:**
Materialer, som ikke kan antændes, i en hvilken som helst blanding med luft, af en energikilde på under 500mJ.

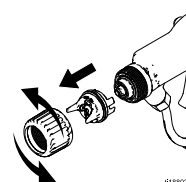
NB

Brug kun ikke-antændelige opløsningsmidler, når du gennemskyller eller rengør udstyret.

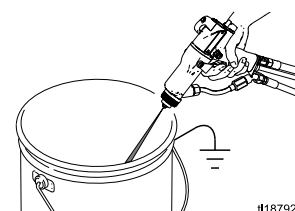
1. SLUK (O) for ES til/fra-kontakten. Vent i 30 sekunder på, at spændingen udluftes.



2. Aflad systemspændingen. Se [Procedure for afladning og jordforbindelse af væskespændingen.](#), page 25.
3. Følg [Trykaflastningsprocedure](#), page 26.
4. Afmonter, og rengør lufthætten og sprøjtedysen.

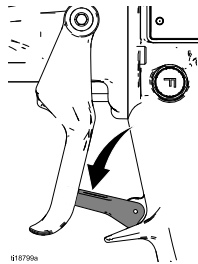


5. Skift væskekilde til et ikke-brandbart opløsningsmiddel.
6. Peg med pistolen ned i en jordforbundet metalspand. Gennemskyl systemet, indtil klart opløsningsmiddel strømmer ud fra pistolen.

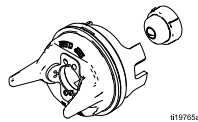


Vedligeholdelse

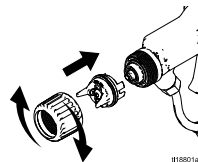
7. Følg [Trykaflastningsprocedure](#), [page 26](#). Aktivér aftrækkesikringen.



8. Juster sprøjtedyssens tap med rillen i lufthætten. Monter dysen.

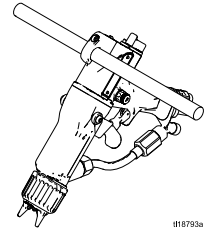


9. Placer lufthætten, dyseholderen og holderingen på deres pladser.



10. Åbn lågen til den isolerede afskærmning. Efterlad skyllevæsken i systemet, indtil du er klar til at genoptage sprøjtearbejdet.

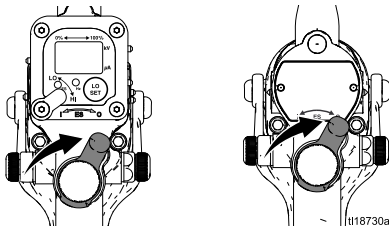
11. Hæng pistolen op på krogen med dysen vendt nedad. Sørg til stadighed for, at pistolen ikke mister jordforbindelsen.



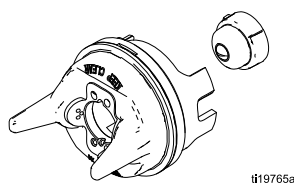
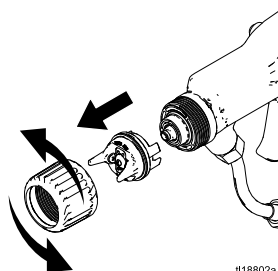
12. Før du bruger systemet elektrostatisk igen, skal du sørge for, at der ikke er nogen antændelige dampe til stede.

Rengør pistolen dagligt

1. SLUK (O) for ES til/fra-kontakten.

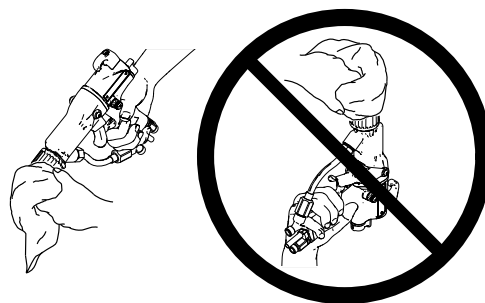


2. Aflad systemspændingen. Se [Procedure for afladning og jordforbindelse af væskespændingen.](#), page 25.
3. Følg [Trykaflastningsprocedure](#), page 26.
4. Fjern lufthætten/dyseholderen og sprøjtedysen.



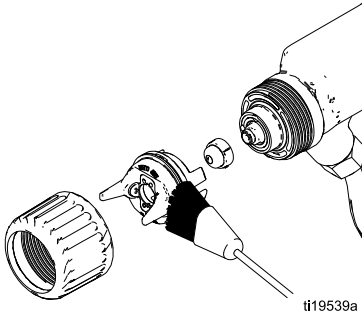
5. Gennemskyl pistolen, se [Gennemskylning](#), page 31.
6. Følg [Trykaflastningsprocedure](#), page 26.

7. Rengør pistolen udvendigt med et ikke-antændeligt opløsningsmiddel, som defineret under [Gennemskylning](#), page 31. Brug en blød klud. Peg pistolen nedad for at forhindre opløsningsmidlet i at løbe ind i pistolkanalerne. Pistolen må ikke nedsænkes.



Vedligeholdelse

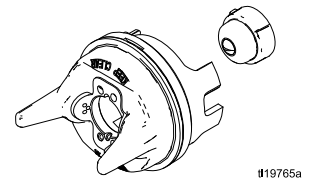
8. Rengør lufthætten/dyseholderen og sprøjtedysen med en blød børste og et ikke-brændbart opløsningsmiddel.



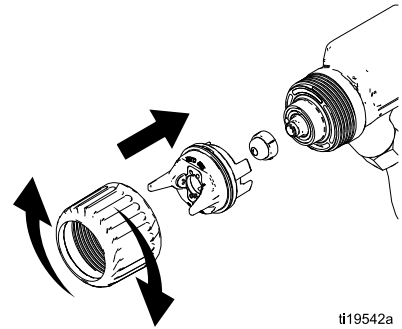
9. Anvend om nødvendigt en tandstikker eller andet blødt værktøj til at rense luftdyseholderens huller. Du må aldrig anvende metalværktøj.



10. Juster sprøjtedysens tap med rillen i lufthætten. Monter dysen.

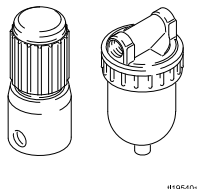


11. Monter lufthætten og holderingen. Vend lufthætten i den rigtige retning, og stram holderingen forsvarligt.



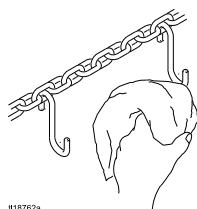
Daglig systempleje

1. Følg vejledningen under [Rengør pistolen dagligt, page 33](#). Følg [Trykaflastningsprocedure, page 26](#).
2. Rengør væske- og luftfiltre.



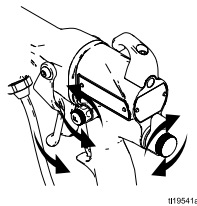
#19540a

3. Kontroller for væskeudsivninger. Tilspænd alle fittings.
4. Rengør emneholderne. Anvend gnistfrit værktøj.



#18762a

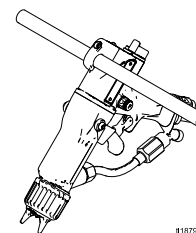
5. Kontroller aftrækkerens og ventilernes bevægelsesfrihed. Smør, hvis det er nødvendigt.



#19541a

6. [Kontrollér pistolens elektriske jordforbindelse, page 23](#).

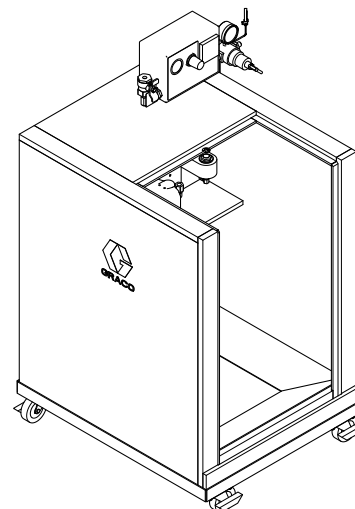
7. Hæng pistolen op på krogen med dysen vendt nedad.



#18793a

8. Rengør kabinettet:

- Efterse kabinettet, og fjern evt. spildt maling. Ledende malingrester, som kommer i kontakt med jordforbundne dele, kan forårsage kortslutning i elektrostatikken.
- Hold indersiden af kabinettet rent, så alt fungerer korrekt.
- Efterse låseskruen på lågens T-håndtag regelmæssigt for at sikre, at gevindene er godt smurte. Påfør silikonefrit fedtstof på gevindene, når det er nødvendigt.
- Efterse jordforbindelsesstroppen (240) for skader. Udskift efter behov. Mål modstanden ugentligt. Se [Test jordstropmodstanden, page 39](#).



#2162a




Elektriske tests

Benyt følgende procedurer til at teste strømforsyningens og pistollegemets tilstand samt den elektriske kontinuitet mellem komponenter.

NB

Pistolens modstandspatron er en del af pistolen og kan ikke udskiftes. For at undgå at ødelægge pistolhoveddelen må du ikke forsøge at fjerne modstanden.

Brug megohmmeter del nr. 241079 (AA) med en anvendt spænding på 500 V. Tilslut ledningerne som vist.

				
<p>Megohmmeter del nr. 241079 (AA-se fig. 17) er ikke godkendt til brug i et farligt område. For at mindske risikoen for gnistdannelse må megohmmeteret ikke bruges til at kontrollere den elektriske jordforbindelse, medmindre:</p> <ul style="list-style-type: none">• Pistolen er fjernet fra det farlige område;• Eller alle sprøjteanordninger i det farlige område er slukkede, ventilatorer i det farlige område kører, og der ikke er brandfarlige dampe i området (som f.eks. åbne beholdere med opløsningsmidler eller gasser fra sprøjtning). <p>Hvis denne advarsel ikke følges, kan det forårsage brand, eksplosion og elektrisk stød og medføre alvorlig person- og tingskade.</p>				

Test pistolmodstand

1. Skyl, og tør væskepassagen.
2. Mål modstanden mellem elektrodens nåledyse (25a) og luftdrejeledet (21). Modstanden bør være mellem 104-150 megohm. Hvis den er uden for dette interval, gå til [Test af strømforsyningens modstand, page 37](#). Hvis den ligger inden for intervallet, se [Elektrisk fejlfinding, page 45](#) for andre mulige årsager til ringe ydelse, ellers kontakt Graco-forhandleren.

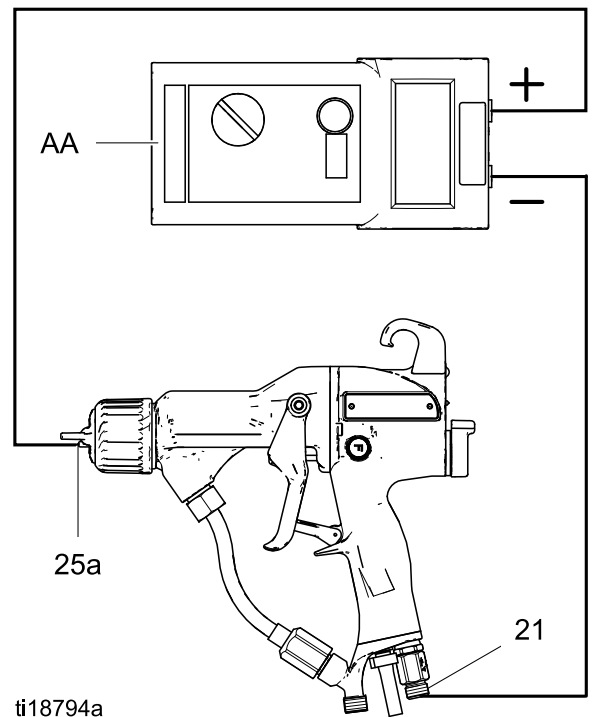
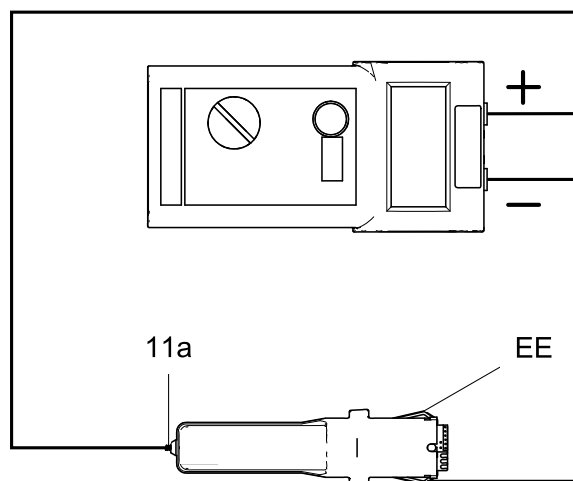


Figure 17 Test pistolmodstand

Test af strømforsyningens modstand

1. Fjern strømforsyningen (11). Se [Afmontering og udskiftning af strømforsyning, page 52](#).
2. Afmonter generatoren (15) fra strømforsyningen. Se [Afmontering og udskiftning af generator, page 53](#).
3. Mål modstanden fra strømforsyningens jordforbindelsesstrop (EE) til fjederen (11a). Modstanden skal være 90-115 megohm. Hvis den ligger uden for dette område, skal strømforsyningen skiftes. Hvis den er inden for intervallet, gå til [Test af pistolløbets modstand, page 38](#).
4. Sørg for, at fjederen (11a) er på plads, før du geninstallerer strømforsyningen.

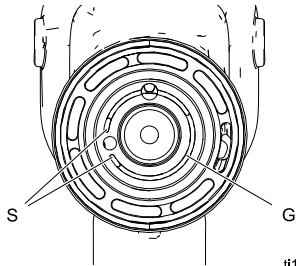


ti18735a

Figure 18 Test af strømforsyningens modstand

Test af pistolløbets modstand

1. Isæt en ledende stang (B) i pistolløbet (der blev afmonteret for strømforsyningstesten) og mod metalkontakt (C) forrest på løbet.
2. Mål modstanden imellem den ledende stang (B) og den ledende ring (9). Modstanden bør være mellem 10-30 megohm. Hvis modstanden er forkert, skal du sørge for, at metalkontakten (C) på løbet og den ledende ring (9), er rene og fri for fejl og mangler.
3. Hvis modstanden stadig er uden for intervallet, fjernes den ledende ring (9), og mål så modstanden imellem den ledende stang (B) og ledningen på bunden af den ledende ringrille.
4. Hvis modstanden er inden for intervallet, udskiftes den ledende ring (9) med en ny. Isæt enderne på den ledende ring i åbningerne (S) på løbets front og tryk derefter ringen omhyggeligt på plads i rillen (G).

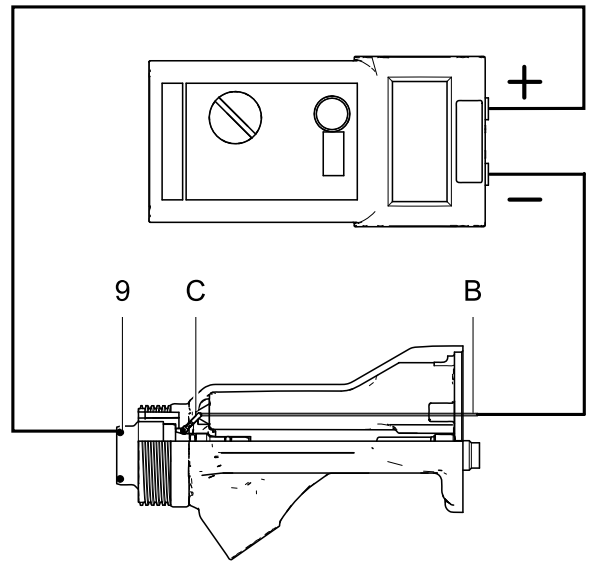


ti19901a

NB

Den ledende ring (9) er en ledende metalkontaktring og ikke en o-ringpakning. For at opnå optimal ydelse og undgå potentiel beskadigelse af sprøjtepistolen må den ledende ring (9) ikke fjernes, undtagen når den skal udskiftes, og pistolen må ikke betjenes, medmindre den ledende ring sidder på plads. Den ledende ring må ikke udskiftes med andet end en ægte Graco-del.

5. Hvis modstanden stadigvæk er uden for intervallet, skal pistolløbet udskiftes.



ti19544a

Figure 19 Test af pistolløbets modstand

Test jordstropmodstanden

Brug et ohmmeter til at måle modstanden mellem fallehuset (206) og jordlappen (214). Jordstroppen er jordforbundet gennem vognen tilbage til jordlappen. Modstanden skal være mindre end 100 ohm. Hvis den er større end 100 ohm, skal jordstroppen udskiftes (240).

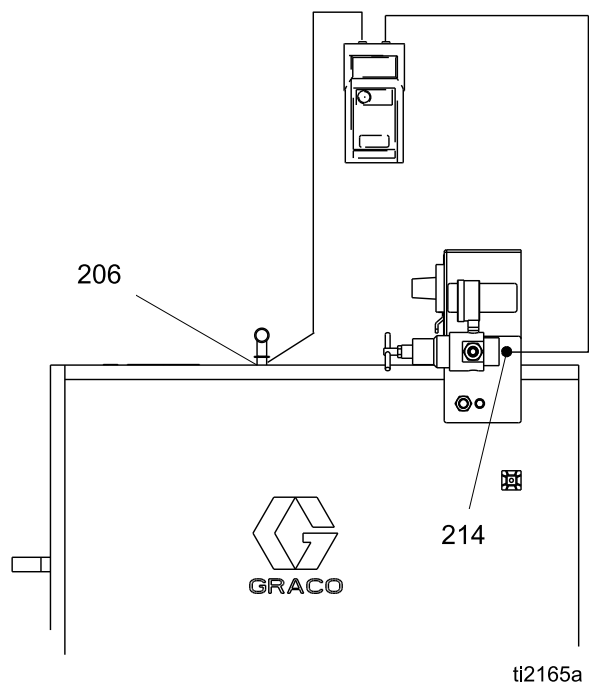


Figure 20 Test jordstropmodstanden

Test cylindermodstand

Fjern lågen til afskærmningen. Brug et ohmmeter til at måle modstanden fra pumpen (209) til jordlappen (214). Modstanden skal være mindre end 100 ohm. Hvis den er større end 100 ohm, skal jordforbindelses-cylindren udskiftes.

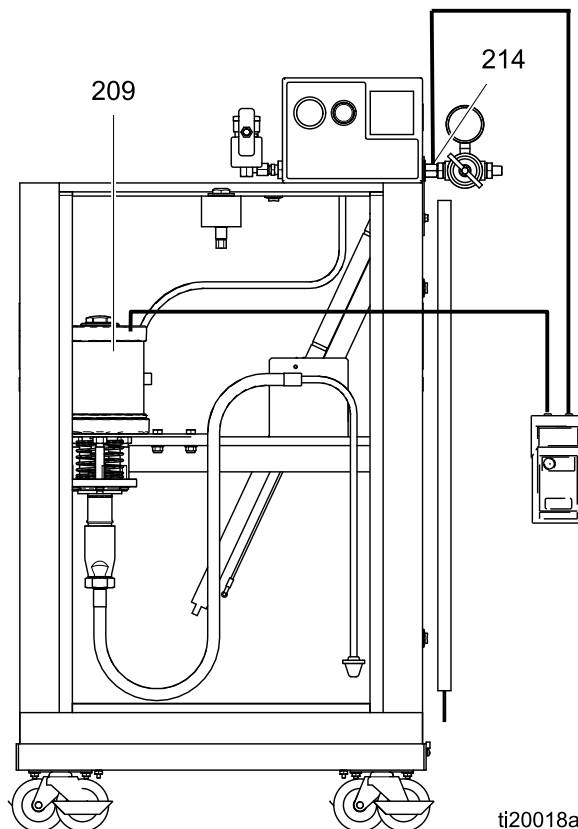





Figure 21 Test cylindermodstand

Fejlfinding

				
<p>Montering og servicering af dette udstyr kræver adgang til dele, som kan forårsage elektrisk stød eller andre alvorlige personskader, hvis arbejdet ikke udføres korrekt. Undlad at montere eller servicere dette udstyr, medmindre du er uddannet og kvalificeret.</p> <p>Følg Procedure for afladning og jordforbindelse af væskespændingen, page 25, før du kontrollerer eller servicerer systemet, og når som helst du bliver anmodet om at aflade spændingen.</p>				

				
<p>For at mindske faren for hudgennemtrængning, skal du altid følge Trykaflastningsprocedure, page 26, når som helst du bliver anmodet om at udligne trykket.</p>				

NB: Kontrollér alle afhjælpningsmulighederne i fejlfindingsoversigten, før pistolen skilles ad.

Fejlfinding, spændingstab

Den normale sprøjtespænding for et system med vandbåren pistol er 40-50 kV. Systemspændingen er lavere pga. sprøjtestrømmens krav, såvel som tab i spændingsisoleringsystemet.

Tab af sprøjtespænding kan forårsages af et problem med sprøjtepistolen, væskeslangen eller spændingsisoleringsystemet, da alle

systemkomponenterne er elektrisk forbundet gennem den ledende, vandbårne væske.

Før fejlfinding eller eftersyn af selve spændingsisoleringsystemet skal du bestemme, hvilken komponent i systemet der mest sandsynligt forårsager et problem. Mulige årsager omfatter følgende:

Sprøjtepistol

- Væskelækage
- Dielektrisk nedbrud ved væskeslangeforbindelsen eller væskepakningerne
- Ikke nok lufttryk til generatorturbinen
- Defekt strømforsyning
- For meget oversprøjt på pistolens overflader
- Væske i luftkanalerne

Vandbåren væskeslange

- Dielektrisk fejlfunktion af slangen (lille lækagehul i inderlaget)
- Luftmelletrum i væskesøjlen mellem pistolen og den isolerede væskeforsyning, hvilket forårsager en lav spændingsaflysning på isoleringssystemets voltmeter.

Spændingsisoleringsystem

- Væskelækage
- Snavset indvendigt

Visuelle kontroller

Kontroller først systemet for synlige fejl for at hjælpe med at indkredse, hvorvidt der er fejl på sprøjtepistolen, væskeslangen eller i spændingsisoleringsystemet. En spændingssonde og voltmeter, del nr. 245277, er nyttig til diagnosticering af spændingsproblemer og er påkrævet til nogle af nedenstående fejlfindingstest.

1. Kontroller, at samtlige luft- og væskeslanger er forbundet korrekt.
2. Kontroller, at spændingsisoleringssystemets ventiler og kontrolgreb er indstillet korrekt til drift.
3. Kontroller, at den indersiden af den isolerede afskærmning er rengjort.
4. Kontrollér, at sprøjtepistolen og spændingsisoleringsystemet har tilstrækkeligt lufttryk.
5. Kontroller, at pistolens ES TIL/FRA-ventil er i positionen TIL (ON), og at pistolens ES-indikatorlampe er tændt. Hvis ES-indikatorlampen ikke lyser, skal sprøjtepistolen fjernes mhp. service, og [Elektriske tests, page 36](#) skal udføres.
6. Kontrollér, at lågen til spændingsisoleringsystemets afskærmning er lukket, og at alle sikkerhedsblokeringer er tilkoblet og fungerer korrekt.
7. Sørg for, at spændingsisoleringsystemet er i "isoleret" tilstand, hvor det isolerer væskespændingen fra jord.
8. For at fjerne luftmelletrum i væskesøjlen skal der sprøjtes tilstrækkelig væske til at rense luften ud mellem spændingsisoleringsystemet og sprøjtepistolen. Et luftmelletrum i væskeslangen kan bryde den elektriske kontinuitet mellem sprøjtepistolen og den isolerede væskeforsyning og forårsage en lav spændingsaflysning på et voltmeter, som er tilsluttet den isolerede væskeforsyning.
9. Kontroller sprøjtepistolens dæksel og løb for ophobet oversprøjt. For meget oversprøjt kan forårsage en ledende sti tilbage til det jordforbundne pistolhåndtag. Monter et nyt pistoldæksel, og rengør pistolen udenpå.
10. Efterse hele systemet for synlige væskelækager, og reparer, hvis sådanne bliver fundet. Vær særlig opmærksom på følgende områder:
 - Sprøjtepistolens pakningsområde.
 - Væskeslange: Kontroller for lækage eller udbulinger i den yderste kappe, hvilket kan indikere en indvendig lækage.
 - Indvendige komponenter i spændingsisoleringsystemet.

Tests

Hvis du stadig ikke har nogen spænding, skal du adskille sprøjtepistolen og slangen fra spændingsisoleringsystemet og kontrollere, om pistolen og slangen kan holde spændingen alene, med følgende test.

1. Skyl systemet igennem med vand, og efterlad ledningerne fyldt med vand.
2. Aflad systemspændingen (se [Procedure for afladning og jordforbindelse af væskespændingen.](#), page 25).
3. Følg [Trykaflastningsprocedure](#), page 26.
4. Frakobl væskeslangen fra spændingsisoleringsystemet.

Undgå, at der siver vand ud af væskeslangen, da dette kan forårsage en betydelig luftlomme i væskesøjlen op til pistolens elektrode, hvilket kan bryde konduktivitetstien og skjule et potentielt område med svigt.
5. Anbring slangens ende så langt væk som muligt fra enhver jordforbundet overflade. Enden af slangen skal være mindst 0,3 m væk fra enhver jordforbindelse. Sørg for, at der ikke er nogen personer inden for 0,9 m fra slangeenden.
6. Tænd for ES til/fra-ventilen (ON), og udløs pistolen lige nok til at tænde for luften til pistolen, men ikke væsken. Mål spændingen ved pistolens elektrode med en spændingssonde og et voltmeter.
7. Aflad systemspændingen ved at vente i 30 sekunder og dernæst berøre pistolens elektrode med et jordforbundet spyd.
8. Kontrollér måleraflæsningen:
 - Hvis måleren viser 40 til 50 kV, er pistolen og væskeslangen i orden, og problemet ligger i spændingsisoleringsystemet.
 - Hvis måleraflæsningen er under 40 kV, ligger problemet i pistolen eller væskeslangen.
9. Gennemskyl væskeslangen og pistolen med nok luft til at udtørre væskekanalerne.

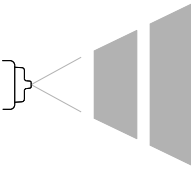

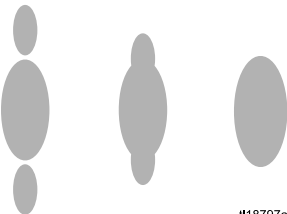
10. Tænd for ES TIL/FRA-ventilen (ON), og udløs pistolen. Mål spændingen ved pistolens elektrode med en spændingssonde og et voltmeter.
 - Hvis måleraflæsningen er 40-50 kV, er pistolens strømforsyning i orden, og der er sikkert et dielektrisk nedbrud et sted i væskeslangen eller pistolen. Fortsæt med trin 11.
 - Hvis måleraflæsningen er under 40 kV, gør [Elektriske tests](#), page 36 for at kontrollere pistolen og strømforsyningsmodstanden. Hvis disse tests viser, at pistolen og strømforsyningen er i orden, fortsæt med trin 11.
11. Et dielektrisk nedbrud er mest sandsynligt i følgende tre områder. Reparer eller udskift den komponent, der svigter.
 - a. Væskeslange:
 - Kontroller for lækage eller enhver udbulning i det ydre beskyttelseslag, der kan angive et lille lækagehul i inderlaget. Afkobl væskeslangen fra pistolen, og se efter tegn på væskekontaminering på ydersiden af væskeslangens indre del.
 - Kontroller, om slangens ende er tilsluttet til spændingsisoleringsystemet. Se efter snit og revner.
 - b. Væskenål:

Afmonter væskenålen fra pistolen (se [Udskiftning af væskenål](#), page 51), og se efter tegn på væskelækage eller nogen sortfarvede områder, der kan indikere forekomst af lysbuedannelser langs stopperen.
 - c. Væskeslangeforbindelse til sprøjtepistolen:

En nedbrydning ved væskeslangens tilslutningsled ville være forårsaget af en væskelækage på den anden side af slangefittingerne. Afmonter slangen ved pistoltilslutningen, og se efter tegn på væskelækage.
12. Før pistolen samles igen, skal pistolens væskeindløbslange rengøres og tørres. Pak vækestopperens indvendige afstandsstykke igen med dielektrisk fedt, og monter pistolen igen.
13. Tilslut væskeslangen igen.
14. Kontrollér pistolspændingen med spændingssonden og voltmeteret, før pistolen fyldes med væske.

Fejlfinding – sprøjtemønster

NB: Visse problemer med sprøjtemønstre skyldes forkert balance mellem luft og væske.

Problem	Årsag	Løsning
Ujævn sprøjtning eller sprøjt fra pistolen. 	Ingen væske.	Genopfyld beholderen.
	Luft i væsketilførslen.	Kontroller væskeskilden. Genfyld.
Uregelmæssigt mønster.  II18798a	Væskeophobning; delvis tilstoppet dyse.	Rengør. Se Rengør pistolen dagligt, page 33.
	Slidt/beskadiget dyse eller huller i lufthætte.	Rengør, eller udskift.
Mønsteret skubbes til den ene side; lufthætten bliver tilsmudset.	Lufthættens huller tilstoppet.	Rengør. Se Rengør pistolen dagligt, page 33.
Haler i mønstret.  II18797a	Luftrykket er for lavt.	Åbn forstøver-luftjusteringsventil.
	Væsketrykket for lavt.	Øg.
Væskeophobning på lufthætte/dyseholder.	Luftrykket er for højt.	Sænk.
	Væsketrykket for lavt.	Øg.
	Lufthættens huller tilstoppet.	Rengør. Se Rengør pistolen dagligt, page 33.

Fejlfinding, pistolbetjening

Problem	Årsag	Løsning
For megen sprøjtetåge.	Forstøverlufttrykket er for højt.	Luk forstøver-luftventilen eller sænk lufttrykket så lavt som muligt; minimum 0,32 MPa (3,2 bar, 45 psi) der er nødvendig i pistolen for fuld spænding.
	Væske for tynd.	Øg viskositet.
"Appelsinskræl"-finish.	Forstøverlufttrykket er for lavt.	Åbn forstøverluftventilen mere, eller øg pistolens luftindtagstryk; anvend lavest nødvendige lufttryk.
	Sprøjtedyse er for stor.	Brug en mindre dyse. Se Udvælgelsesskema til sprøjtedyser, page 71 .
	Dårligt blandet eller filtreret væske.	Bland, eller filtrer væsken igen.
	Væske for tyk.	Reducer viskositeten.
Der siver væske ud fra området ved væskepakningen.	Væskenaalpakke eller stang er slidt.	Se Udskiftning af væskenaal, page 51 .
Luftudsivninger fra pistolens forende.	Luftventil ikke korrekt lejret.	Se Reparation af luftventil, page 57 .
Væskeudsivninger fra pistolens forende.	Slidt eller beskadiget væskenaalkugle.	Se Udskiftning af væskenaal, page 51 .
	Slidt væskesædehus.	Se Udskiftning af lufthætte, sprøjtedyse og filtersædehus, page 48 .
	Løs sprøjtedyse.	Stram holderingen.
	Beskadiget dysepakning.	Se Udskiftning af lufthætte, sprøjtedyse og filtersædehus, page 48 .
Pistolen sprøjter ikke.	Lav væsketilførsel.	Tilfør væske, om nødvendigt.
	Beskadiget sprøjtedyse.	Udskift.
	Snavset eller tilstoppet sprøjtedyse.	Rengør. Se Rengør pistolen dagligt, page 33 .
	Beskadiget væskenaal.	Se Udskiftning af væskenaal, page 51 .
Snavset lufthætte.	Beskadiget eller tilstoppet lufthætte.	Rengør lufthætte. Se Rengør pistolen dagligt, page 33 .
For meget malingsoverlap tilbage til operatøren.	Dårlig jordforbindelse.	Se Jordforbindelse, page 21 .
	Forkert afstand fra pistol til del.	Skal være 200-300 mm (8 til 12").

Elektrisk fejlfinding




Problem	Årsag	Løsning
Dårligt overlap.	ES tænd/sluk-kontakten er SLUKKET (O).	Slå TIL (I).
	Pistolens lufttryk er for lavt (ES-indikatoren er gul).	Kontroller lufttrykket til pistolen; der kræves minimum 45 psi (0,32 MPa, 3,2 bar) ved pistolen for fuld spænding.
	Forstøverlufttrykket er for højt.	Sænk.
	Væsketryk for højt.	Mindsk, eller udskift slidt dyse.
	Forkert afstand fra pistol til del.	Skal være 200-300 mm (8 til 12").
	Dårligt jordforbundne dele.	Modstanden skal være 100 ohm eller mindre. Rengør emneholderne.
	Fejlbehæftet pistolmodstand.	Se Test pistolmodstand, page 36 .
	Væske lækker fra pakken med nåle og forårsager en kortslutning.	Se Udskiftning af væskesnål, page 51 .
	Generatorfejl.	Se Afmontage og udskiftning af generator, page 53 .
ES- eller Hz-indikatoren lyser ikke.	ES tænd/sluk-kontakten er SLUKKET (O).	Slå TIL (I).
	Ingen strøm.	Kontroller strømforsyningen, generatoren og generatorbåndkablet. Se Afmontage og udskiftning af strømforsyning, page 52 og Afmontage og udskiftning af generator, page 53 .
Operatøren får et let stød.	Operatøren er ikke jordforbundet eller er tæt på en genstand uden jordforbindelse.	Se Jordforbindelse, page 21 .
	Pistolen ikke jordforbundet.	Se Kontrollér pistolens elektriske jordforbindelse, page 23 og Test pistolmodstand, page 36 .
Operatøren får stød fra emnet.	Emnet ikke jordforbundet.	Modstanden skal være 100 ohm eller mindre. Rengør emneholderne.



Fejlfinding

Problem	Årsag	Løsning
Spændings-/strømdisplayet forbliver rødt (kun Smart-pistoler).	Pistolen er for tæt på den del, der sprøjtes.	Pistolen skal være 200–300 mm (8-12") fra delen.
	Snavset pistol.	Se Rengør pistolen dagligt, page 33 .
ES- eller Hz-indikatoren er gul.	Generatorhastigheden er for lav.	Øg lufttrykket, indtil indikatoren er grøn. For at undgå overforstøvning skal du bruge forstøver-luftbegrænsningsventilen til at mindske forstøverluften til lufthætten.
ES- eller Hz-indikatoren er rød.	Luftturbinehastigheden er for høj.	Sænk lufttrykket, indtil indikatoren er grøn.
Der vises et fejldisplay, og Hz-indikatoren er rød (kun Smart-pistoler).	Smart-modul har mistet kommunikationen med strømforsyningen.	Kontroller for korrekt forbindelse mellem Smart-moduler og strømforsyning. Se Udskiftning af Smart-modul, page 58 og Afmontering og udskiftning af strømforsyning, page 52 .

Reparation

Klargør pistolen til service

				
<p>Montering og reparation af dette udstyr kræver adgang til dele, som kan forårsage elektrisk stød eller andre alvorlige personskader, hvis arbejdet ikke udføres ordentligt. Undlad at montere eller servicere dette udstyr, medmindre du er uddannet og kvalificeret.</p>				

				
<p>For at mindske faren for personskade, følg Trykaflastningsprocedure, page 26, inden du kontrollerer eller servicerer nogen del på systemet, og når som helst du bliver anmodet om at udligne trykket.</p>				

- Brug en skruevinge med pudebeskyttede kæber for at forhindre beskadigelse af plastikdele.
 - Smør nogle af nålesamlingsdelene (20) og visse væskefittings med dielektrisk fedtstof (57), som angivet i teksten.
 - Smør O-ringe og forseglinger let med silikonefrit fedt. Bestil nr. 111265 smøremiddel. Undgå at bruge for meget fedtstof.
 - Anvend altid originale dele fra Graco. Bland ikke med og brug ikke dele fra andre Pro Gun-modeller.
 - Der fås et reparationssæt til luftforsegling 24N789. Sættet skal købes separat. Sættets dele er markeret med en stjerne, for eksempel (3*).
1. Gennemskyl pistolen. Se [Gennemskylning, page 31](#).
 2. Aflast trykket. Se [Trykaflastningsprocedure, page 26](#).
 3. Frakobl pistolens luft- og væskeledninger.
 4. Fjern pistolen fra arbejdsstedet. Reparationsområdet skal være rent.
- Kontrollér alle muligheder former for afhjælpninger i [Fejlfinding, page 40](#) inden adskillelse af pistolen.

Udskiftning af lufthætte, sprøjtedyse og filtersædehus

1. Se [Klargør pistolen til service, page 47.](#)
2. Fjern holderingen (22) og lufthætten/dyseholdersamlingen (25).

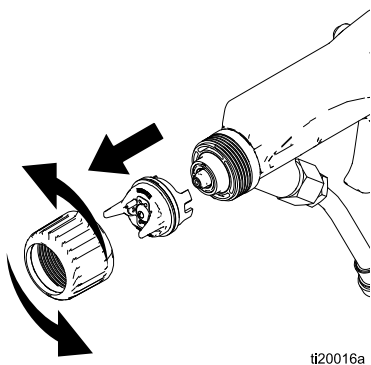


Figure 22 Fjern lufthætten

3. Afmonter lufthættesamlingen. Kontroller tilstanden af u-bæger (22a), O-ring (25b) og dysepakning (27a). Udskift beskadigede dele.

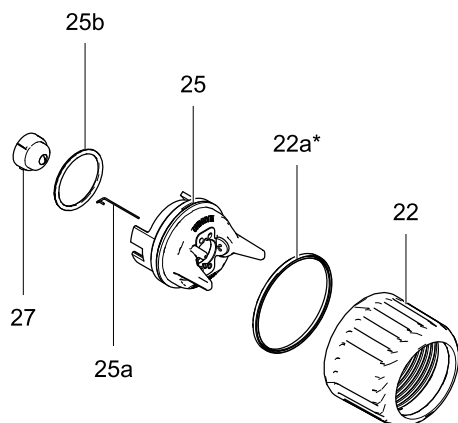


Figure 23 Adskil lufthættesamling

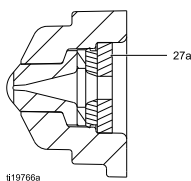


Figure 24 Dysepakning

4. Udskiftning af elektrode (25a), se [Elektrodeudskiftning, page 49.](#)

NB

Den ledende ring (9) er en ledende metalkontaktring og ikke en o-ringpakning. For at opnå optimal ydelse og undgå potentiel beskadigelse af sprøjtepistolen må den ledende ring (9) ikke fjernes, undtagen når den skal udskiftes, og pistolen må ikke betjenes, medmindre den ledende ring sidder på plads. Den ledende ring må ikke udskiftes med andet end en ægte Graco-del.

5. Udløs pistolen, og fjern filtersædehuset (24) med multiværktøjet (61).

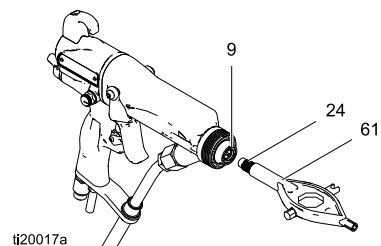


Figure 25 Udskift filtersædehuset

NB

Undlad at overspænde filtersædehuset (24). Overspænding kan beskadige huset og pistolløbet, med utilsigtet afbrydelse af væsken som resultat.

6. Udløs pistolen, og monter filtersædehuset (24). Tilspænd, indtil det sidder ordentligt fast, og drej så 1/4 omgang mere.
7. Kontroller, at sprøjtedysepakningen (27a) sidder på plads. Juster sprøjtedysetappen med rillen på lufthætten (25). Monter sprøjtedyse (27) i lufthætten.
8. Sørg for, at elektroden (25a) er korrekt monteret på lufthætten.
9. Kontroller, at lufthættens O-ring (25b) sidder på plads.
10. Kontroller at u-bægeret (22a) sidder på plads på holderingen (22). Kanterne på u-bægeret skal vende fremad.

NB

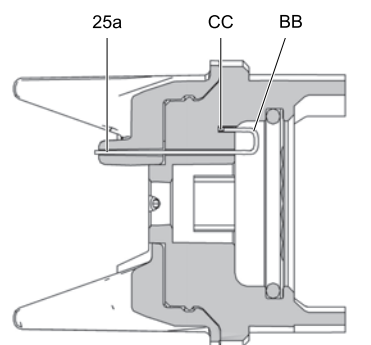
For at undgå at beskadige dyseholderen, positioneres lufthættesamlingen (25), inden du spænder holderingen (22). Undlad at dreje luftdyseholderen, når holderingen er fastspændt.

11. Vend lufthætten i den rigtige retning, og stram holderingen forsvarligt.
12. Se [Test pistolmodstand, page 36](#).

Elektrodeudskiftning**NB**

For at opnå den bedste ydelse og undgå potentiel beskadigelse af sprøjtepistolen må sprøjtepistolen ikke betjenes, uden elektroden er monteret på lufthætten.

1. Se [Klargør pistolen til service, page 47](#).
2. Afmonter lufthættesamlingen (25). Se [Udskiftning af lufthætte, sprøjtedyse og filtersædehus, page 48](#).
3. Træk elektroden (25a) ud på bagsiden af lufthætten ved hjælp af en bidetang.
4. Før den nye elektrode igennem hullet i lufthætten. Sørg for, at den korte ende (BB) på elektroden udfylder hullet (CC) på bagsiden af lufthætten. Tryk elektroden ordentligt på plads med dine fingre.
5. Påsæt lufthættesamlingen.
6. Se [Test pistolmodstand, page 36](#).



ti19524a

Figure 26 Udskift elektroden

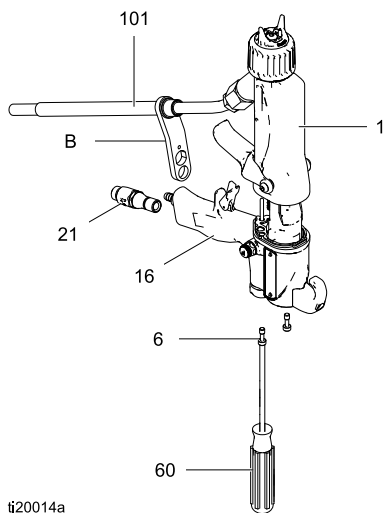
Fjernelse af pistolløb

1. Se [Klargør pistolen til service, page 47](#).
2. Fjern luftindgangsfittingen (21), og tag beslaget (B) af pistolhåndtaget (16).
3. Løsn de to skruer (6).

NB

For at undgå at beskadige strømforsyningen (11), trækkes pistolløbet lige ud af pistolhåndtaget. Hvis det er nødvendigt, skal pistolløbet bevæges forsigtigt fra side til side for at få det fri af pistolhåndtaget.

4. Hold pistolhåndtaget (16) med den ene hånd, og træk løbet (1) lige af håndtaget.

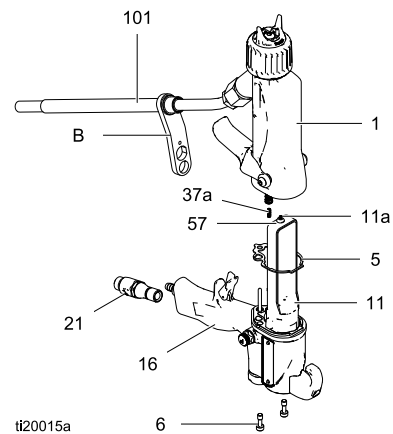


ti20014a

Figure 27 Fjernelse af pistolløb

Installation af pistolløb

1. Sørg for at pakningen (5*) og den jordforbundne fjeder (37a) er på plads. Sørg for, at pakningens lufthuller er korrekt justeret. Udskift pakningen, hvis den er beskadiget.
2. Sørg for, at fjederen (11a) er på plads på spidsen af strømforsyningen (11). Påfør **rigelige** mængder dielektrisk fedtstof (57) på spidsen af strømforsyningen. Anbring pistolløbet (1) over strømforsyningen og på pistolhåndtaget (16).
3. Stram de to skruer (6) overfor hinanden jævnt (omkring en halv omdrejning mere end stramt). Stram ikke skruerne (6) for meget.
4. Placer beslaget (B) på pistolhåndtaget (16), og fastgør det med luftindgangsfittingen (21).
5. Se [Test pistolmodstand, page 36](#).



ti20015a

Figure 28 Installation af pistolløb

Udskiftning af væskenål

1. Se [Klargør pistolen til service, page 47](#).
2. Afmonter lufthættesamlingen og væskefilterhuset. Se [Udskiftning af lufthætte, sprøjtedyse og filtersædehus, page 48](#).
3. Fjern pistolløbet. Se [Fjernelse af pistolløb, page 50](#).
4. Fjern aftrækterskruer (13) og aftrækkeren (12).
5. Skru fjederhætten af (37). Fjern fjederen (20a).
6. Kontroller, at sædehuset (24) er fjernet. Placer den 2 mm kugleendeskrue (60) på bagsiden af væskenålsamlingen. Skub værktøjet fremad, så de to segmenter på nålen går i indgreb, og drej den mod uret cirka 12 hele omgange for at løsne nålen.
7. Ved brug af den eksterne sekskantede ende af multiværktøjet i plastik (61) skal du skubbe forsigtigt lige på væskenålkuglen fra forsiden af løbet, indtil væskepakningerne slipper hullet.

NB

For at forhindre adskillelse eller skade på nålsamlingen skal du kontrollere, at nålen løsnes før fjernelse.

8. Fjern væskenålsamlingen fra bagsiden af pistolløbet.
9. Monter væskenålsamlingen på pistolløbet. Tryk nålen ind med drivhjulet (60) og stram.
10. Monter fjederen (20a).
11. Monter fjederhætten (37). Sørg for, at den jordforbundne fjeder (37a) er på plads.
12. Monter aftrækkeren (12) og skruerne (13).
13. Monter pistolløbet. Se [Installation af pistolløb, page 50](#).
14. Monter filterhuset og lufthættesamlingen. Se [Udskiftning af lufthætte, sprøjtedyse og filtersædehus, page 48](#).
15. Se [Test pistolmodstand, page 36](#).

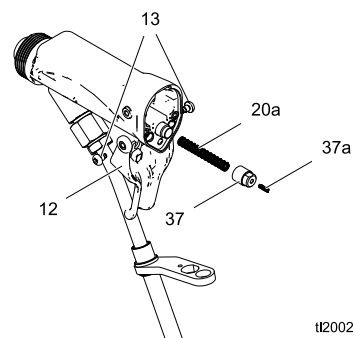


Figure 29 Fjern hætte og fjedre

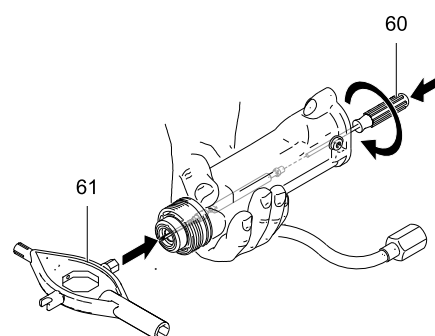


Figure 30 Fjern væskenålen

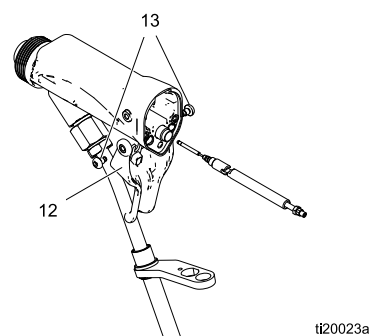


Figure 31 Udskift væskenålen

Afmontering og udskiftning af strømforsyning

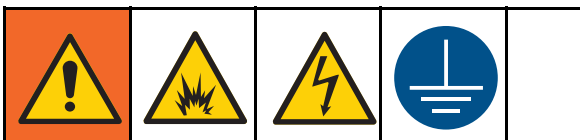
- Efterse hulheden i pistolhåndtagetets strømforsyning for snavs eller fugt. Rengør med en ren, tør klud.
- Undlad at benytte opløsningsmidler til rengøring af pakningen (5).

1. Se [Klargør pistolen til service, page 47](#).
2. Se [Fjernelse af pistolløb, page 50](#).

NB

Vær forsigtig ved håndtering af strømforsyningen (11), så du undgår at beskadige den.

3. Tag fat i strømforsyningen (11) med hånden. Frigør strømforsyningen/generatorsamlingen fra pistolhåndtaget (16) med en blid bevægelse fra side til side, og træk den derefter lige ud. *Kun på Smart-modeller*, afbryd det fleksible kredsløb (40) fra kontakten øverst på håndtaget.
4. Efterse strømforsyningen og generatoren for skader.
5. Frakobl båndkonnektoren med 3 ledere (PC) fra strømforsyningen for at adskille strømforsyningen (11) fra generatoren (15). *Kun på Smart-modeller*, afbryd det fleksible kredsløb med 6 ben (40) fra strømforsyningen. Skub generatoren op og af strømforsyningen.
6. Se [Test af strømforsyningens modstand, page 37](#). Udskift strømforsyningen, om nødvendigt. For reparation af generatoren, se [Afmontering og udskiftning af generator, page 53](#).
7. *Kun Smart-modeller*: Tilslut det fleksible kredsløb med 6 ben (40) til strømforsyningen.



For at forhindre skader på kablet og mulig afbrydelse af jordforbindelsens kontinuitet skal generatorens båndkabel med 3 ledere (PC) bøjes opad og bagud, så bøjningen vender mod strømforsyningen, og konnektoren er øverst.

8. Tilslut båndkonnektoren med 3 ledere (PC) til strømforsyningen. Stop båndet fremad under strømforsyningen. Skub generatoren (15) ned og på strømforsyningen (11).

9. Indsæt strømforsyningen/generatorsamlingen i pistolhåndtaget (16). Sørg for, at jordforbindelseslamellerne berører håndtaget. På Smart-modeller justeres stikforbindelsen til kredsløbet med 6 ben (40), så den flugter med kontakten (CS) øverst på håndtaget. Skub konnektoren forsvarligt fast i kontakten, idet du skyder strømforsyningen/generatorsamlingen ind i håndtaget.

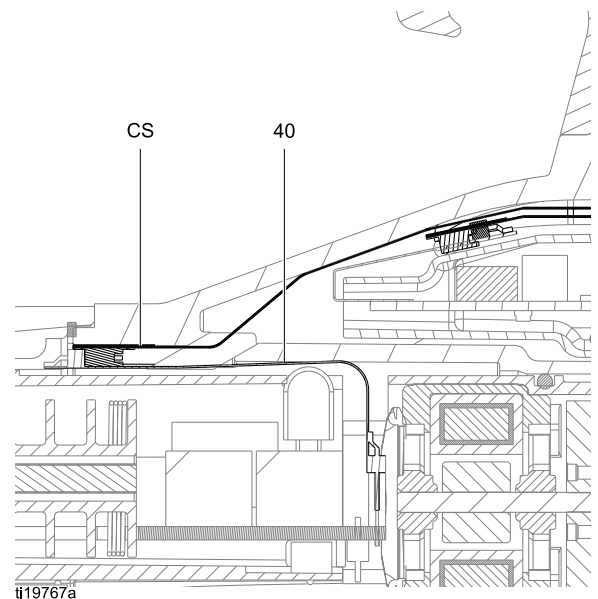


Figure 32 Tilslut fleksibelt kredsløb

10. Sørg for, at pakningen (5*), den jordforbundne fjeder (37a) og strømforsyningsfjederen (11a) er på plads. Montér løbet (1) på håndtaget (16). Se [Installation af pistolløb, page 50](#).
11. Se [Test pistolmodstand, page 36](#).

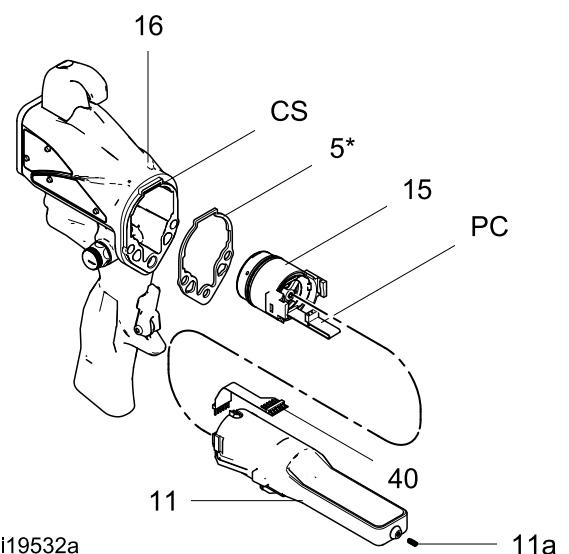


Figure 33 Strømforsyning

Afmontering og udskiftning af generator

NB: Generatorens lejer udskiftes efter 2000 timers drift. Bestil del nr. 24N706 lejesæt. Dele inkluderet i sættet er mærket med et symbol (◆).

1. Se *Klargør pistolen til service*, page 47.
2. Fjern strømforsyningen/generatorsamlingen, og frakobl generatoren. Se *Afmontering og udskiftning af strømforsyning*, page 52.
3. Mål modstanden mellem de to udvendige terminaler på konnektoren med 3 ledere (PC); den skal være 2,0–6,0 ohm. Hvis den ligger uden for dette område, skal generatorspolen (15a) skiftes.
4. Brug en skruetrækker med flad klinge, lirk clipsen (15h) af huset (15d). Fjern hættten (15f) med en tynd klinge eller skruetrækker.
5. Drej ventilatoren (15e) om nødvendigt, så dens blade ikke rammer de fire lejetapper (T) på huset (15d).

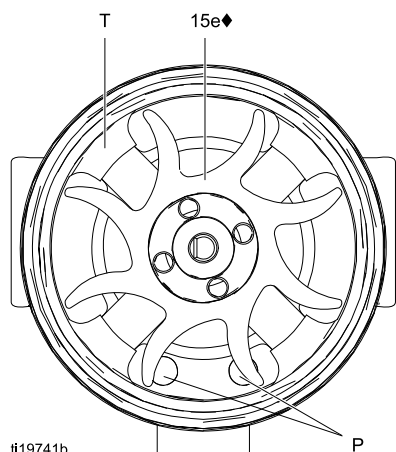


Figure 34 Ventilatorens retning

6. Skub ventilatoren og spolesamlingen (15a) ud af husets (15d) forende.

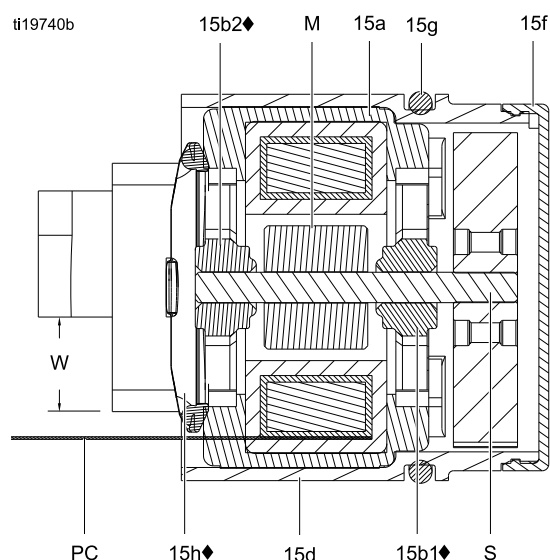


Figure 35 Generatortværsnit

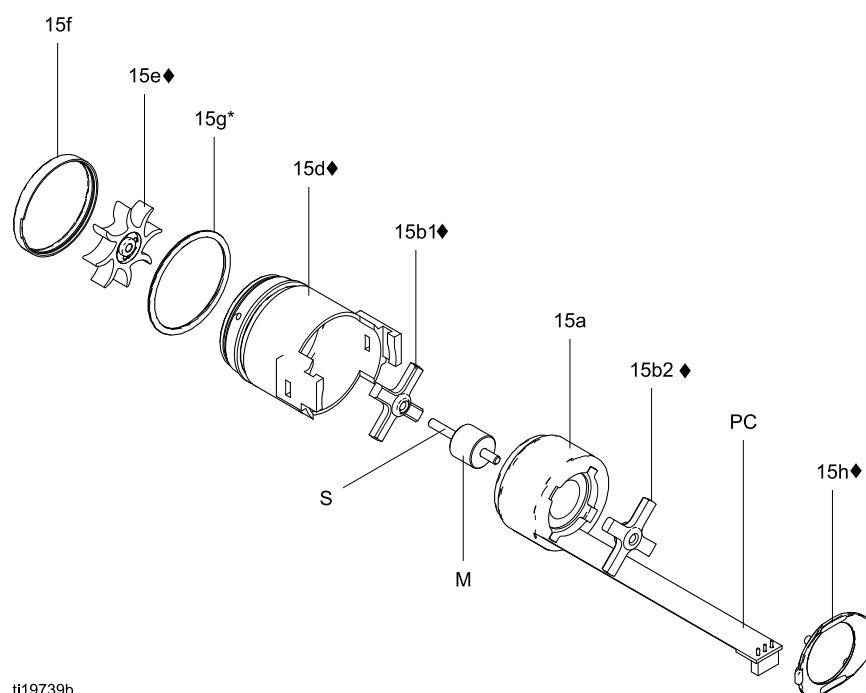
NB

Magneten (M) eller akslen (S) må ikke ridses eller beskadiges. Konnektoren med 3 ledere (PC) må ikke blive klemt eller beskadiget, når lejerne afmonteres eller genmonteres.

7. Hold spolesamlingen (15a) fast i en høvlebænk, så ventilatorenden vender opad. Lirk ventilatoren (15e) af akslen (S) med en skruetrækker med bred klinge.
8. Fjern toplejet (15b2).
9. Fjern bundlejet (15b1).
10. Monter det nye bundleje (15b1◆) på akslens (S) lange ende. Lejets fladeste side skal vende væk fra magneten (M). Monter i spolen (15a), så lejebladene flugter med spolens overflade.
11. Tryk det nye topleje (15b2◆) over på akslens korte ende, så lejebladene flugter med spolens overflade (15a). Lejets fladeste side skal vende væk fra spolen.

Reparation

- Hold spolesamlingen (15a) fast i en høvlebænk, så ventilatoren vender opad. Tryk ventilatoren (15e♦) over på akslens (S) lange ende. Ventilatorbladene skal vende som vist.
- Tryk forsigtigt spolesamlingen (15a) ind i husets (15d♦) forende. Konnektoren med 3 ledere (PC) skal placeres under det bredeste hak (W) i husets tapper som vist i fig. 35. Sørg for, at spolens passstifter (P) er placeret som vist i fig. 34.
- Drej ventilatoren (15e), så dens blade ikke rammer de fire lejetapper (T) bag på huset. Sørg for, at bladene på bundlejet (15b1♦) passer med tapperne.
- Sæt spolen helt ind i huset (15d♦). Fastgør med clipsen (15h♦), og sørg for, at dens tapper går i indgreb med spalterne i huset.
- Sørg for, at O-ringen (15g) er på plads. Monter hættten (15f).
- Monter generatoren på strømforsyningen, og monter begge dele i håndtaget. Se [Afmontering og udskiftning af strømforsyning, page 52](#).



ti19739b

Figure 36 Generator

Reparation af ventilatorens luftjusteringsventil

1. Se [Klargør pistolen til service, page 47](#).
2. Anbring en skruenøgle på ventsamlingens flade side (30), og fjern den fra håndtaget (16).
NB: Du kan enten udskifte ventilen som en samling (gå til trin 9) eller som individuelle dele 3-9).
3. Fjern holderingen (30d).
4. Drej ventilakslen (30b) mod uret, indtil den er fri af ventilhuset (30a).
5. Fjern O-ringen (30c).
6. Rens alle dele, og kontrollér dem for slitage og beskadigelse.
NB: Brug silikonefrit fedtstof, del nr. 111265. Undgå at bruge for meget fedtstof.
7. Når du samler luftventilen (30) til ventilatoren igen, skal du smøre ventilens gevind let og skru akslen (30b) helt ind i huset (30a), indtil den ikke kan komme længere. Monter O-ringen (30c*), smør, og skru ventilspindlen af, indtil O-ringen kommer ind i huset.
8. Saml holderingen (30d) igen. Skru ventilspindlen af huset, indtil den standses af holderingen.
9. Skru ventsamlingen (30) fast på pistolhåndtaget (16) ved hjælp af en skruenøgle på husets flade side. Tilspænd med et moment på 1,7 N•m.

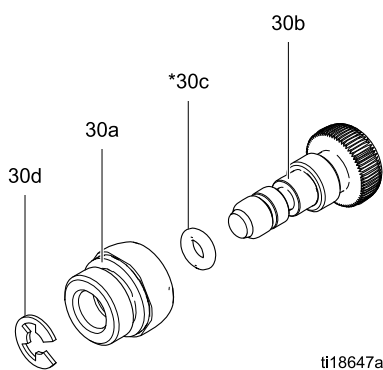


Figure 37 Luftjusteringsventil til ventilatoren

Reparation af forstøver-luftjusteringsventil

1. Se [Klargør pistolen til service, page 47](#).
2. Anbring en skruenøgle på ventsamlingens flade side (29), og fjern den fra håndtaget (16).
3. Kontroller ventsamlingen. Hvis den er beskadiget, skal den udskiftes med en ny ventil (29).
4. Inden montering af ventsamlingen på håndtaget, skrues ventilspindlen (29b) af huset (29a), indtil den standser.
5. Monter ventsamlingen på pistolhåndtaget. Tilspænd ventilhuset (29a) til 1,7 N•m (15 in-lb).

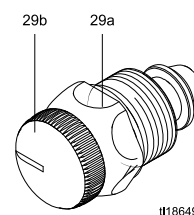


Figure 38 Forstøver-luftjusteringsventil

Reparation af ES Til/Fra-ventil

1. Se [Klargør pistolen til service, page 47](#).
2. Løsn holdeskruen (26p). Fjern ventilen (26) fra håndtaget.
3. Smør O-ringene (26b* og 26g*) med silikonefrit fedtstof, del nr. 111265. Undgå at bruge for meget fedtstof.
4. Rengør delene, og kontrollér dem for beskadigelse. Udskift dem om nødvendigt.
5. Geninstaller ventilen. Tilspænd skruen (26p) til 1,7-2,8 N•m (15-25 in-lb).

NB: Undgå at bruge for meget fedtstof, når du smører delene. For meget smørelse på O-ringene kan blive skubbet ind i pistolens luftpassage og afsætte pletter på emnets finish.

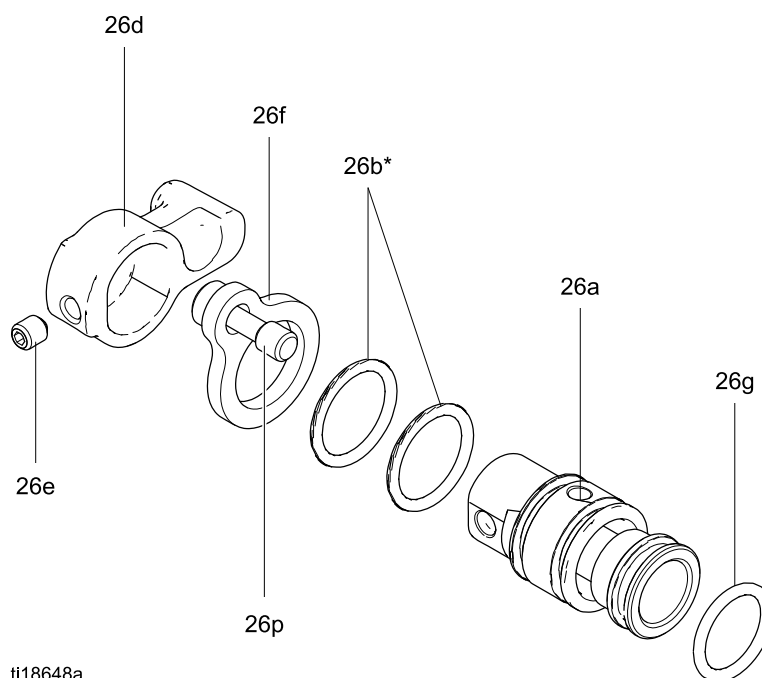


Figure 39 ES til/fra-ventil

Reparation af luftventil

1. Se [Klargør pistolen til service, page 47.](#)
2. Se [Fjernelse af pistolløb, page 50.](#)
3. Fjern skruerne (13) og aftrækkeren (12).
4. Fjern ES til/fra-ventilen. Se [Reparation af ES Til/Fra-ventil, page 56.](#)
5. Fjern fjederen (2).
6. Tryk på den forreste del af luftventilakslen for at tvinge den ud af håndtagets bagende. Kontroller gummipakningen (23a*), og udskift, hvis den er beskadiget.
7. Kontroller u-bægeret (3). Fjern ikke u-bægeret, medmindre det er beskadiget. Hvis det fjernes, skal det nye monteres, så kanterne vender ind i pistolhåndtaget (16). Placer u-pakningen på luftventilens aksel, så det er lettere at montere den i pistolhåndtaget.

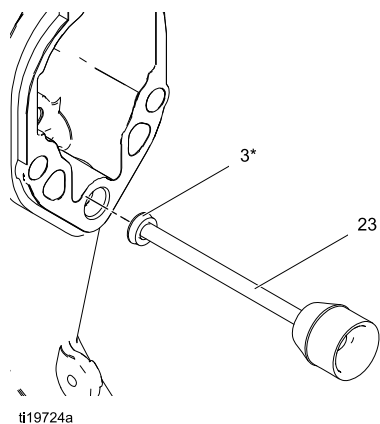


Figure 40 Monter u-bægeret

8. Monter luftventilen (23) og fjederen (2) i pistolhåndtaget (16).
9. Monter ES til/fra-ventilen. Se [Reparation af ES Til/Fra-ventil, page 56.](#)
10. Monter aftrækkeren (12) og skruerne (13).
11. Se [Installation af pistolløb, page 50.](#)

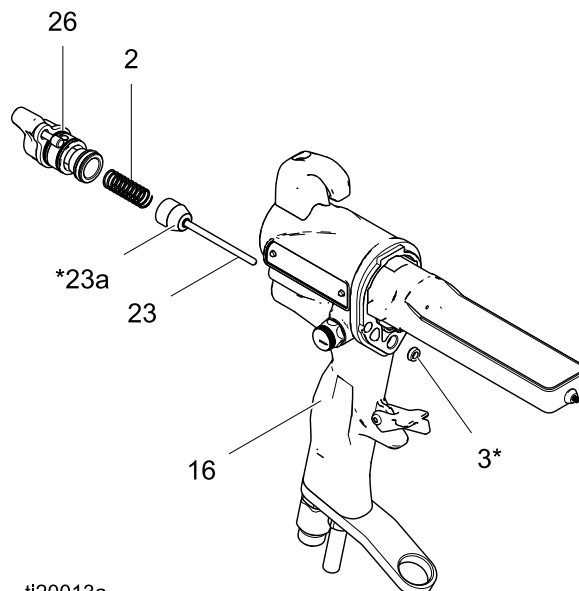


Figure 41 Luftventil

Udskiftning af Smart-modul

Hvis fejldisplayet vises, har Smart-modulet mistet kommunikationen med strømforsyningen. Kontrollér for korrekte forbindelser mellem Smart-modulet og strømforsyningen.

Hvis modules LED'er ikke lyser, skal modulet udskiftes.

1. Se [Klargør pistolen til service, page 47](#).
2. Fjern pivotskruen (31e), O-ringen (31f) og ES HI/LO-kontakten (31c) i nederste venstre hjørne af Smart-modulpatronen (31a).
3. Fjern de resterende tre skruer (31d) fra patronen.
4. Træk Smart-modulet ud af bagenden af pistolen. Frakobl båndkablet (RC) fra konnektoren (GC) i pistolhåndtaget.
5. Fjern pakningen (31b).
6. Monter en ny pakning (31b) på den nye patron (31a). Sørg for, at de hjørner på pakningen, der har indsnit, sidder øverst.
7. Ret modulets båndkabel (RC) ind efter pistolens kabel (GC), og skyd dem forsvarligt sammen, som vist. Stop de forbundne kabler ind i pistolhåndtagets fordybning. Monter modulet ind i pistolhåndtagets bagside, så det flugter med denne.
8. Monter pivotskruen (31e), O-ringen (31f) og ES HI/LO-kontakten i nederste venstre hjørne af patronen (31a).
9. Monter de tre resterende skruer (31d). Tilspænd med et moment på 0,8-1,0 N•m (7-9 in-lb).

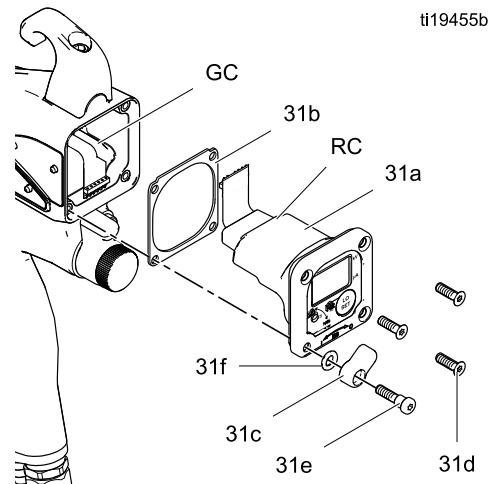


Figure 42 Smart-modul

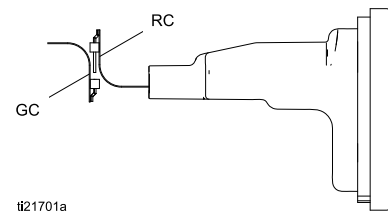
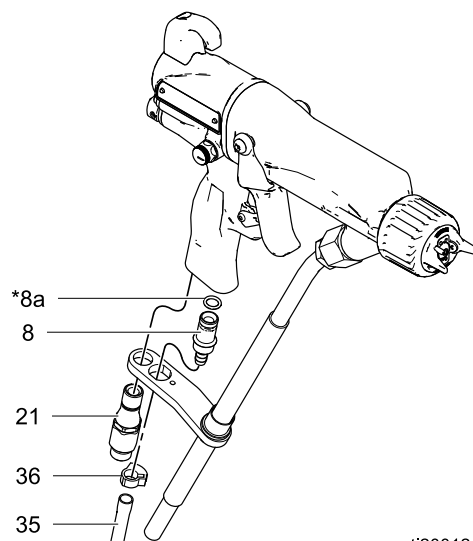


Figure 43 Ret båndkablerne ind

Udskiftning af luftdrejeled og udstødningsventil

1. Se [Klargør pistolen til service, page 47](#).
2. Luftudstødningsventilen udskiftes på følgende måde:
 - a. Fjern klemmen (36) og udstødningsslangen (35).
 - b. Skru drejeleddet (21) af pistolhåndtaget (16). Drejeleddet er et venstregevind. Flyt beslaget af vejen.
 - c. Træk udstødningsventilen (8) ud af håndtaget (16). Kontroller o-ringen (8a), og udskift om nødvendigt.
 - d. O-ringen (8a*) monteres på udstødningsventilen (8). O-ringen smøres med et tyndt lag silikonefrit fedt.
 - e. Monter udstødningsventilen (8) på håndtaget (16).
 - f. Påfør gevindlås middel på de øverste gevind på drejeleddet (21). Placer beslaget, og skru drejeleddet fast på pistolhåndtaget (16). Tilspænd med et moment på 8,4-9,6 N•m (75-85 in-lb).
 - g. Monter røret (36) og klemmen (43).
3. Luftindtagsdrejeleddet udskiftes på følgende måde:
 - a. Skru drejeleddet (21) af pistolhåndtaget (16). Drejeleddet er et venstregevind.
 - b. Påfør gevindlås middel på de øverste gevind på drejeleddet. Skru drejeleddet ind i pistolhåndtaget. Tilspænd med et moment på 8,4-9,6 N•m (75-85 in-lb).



ti20012a

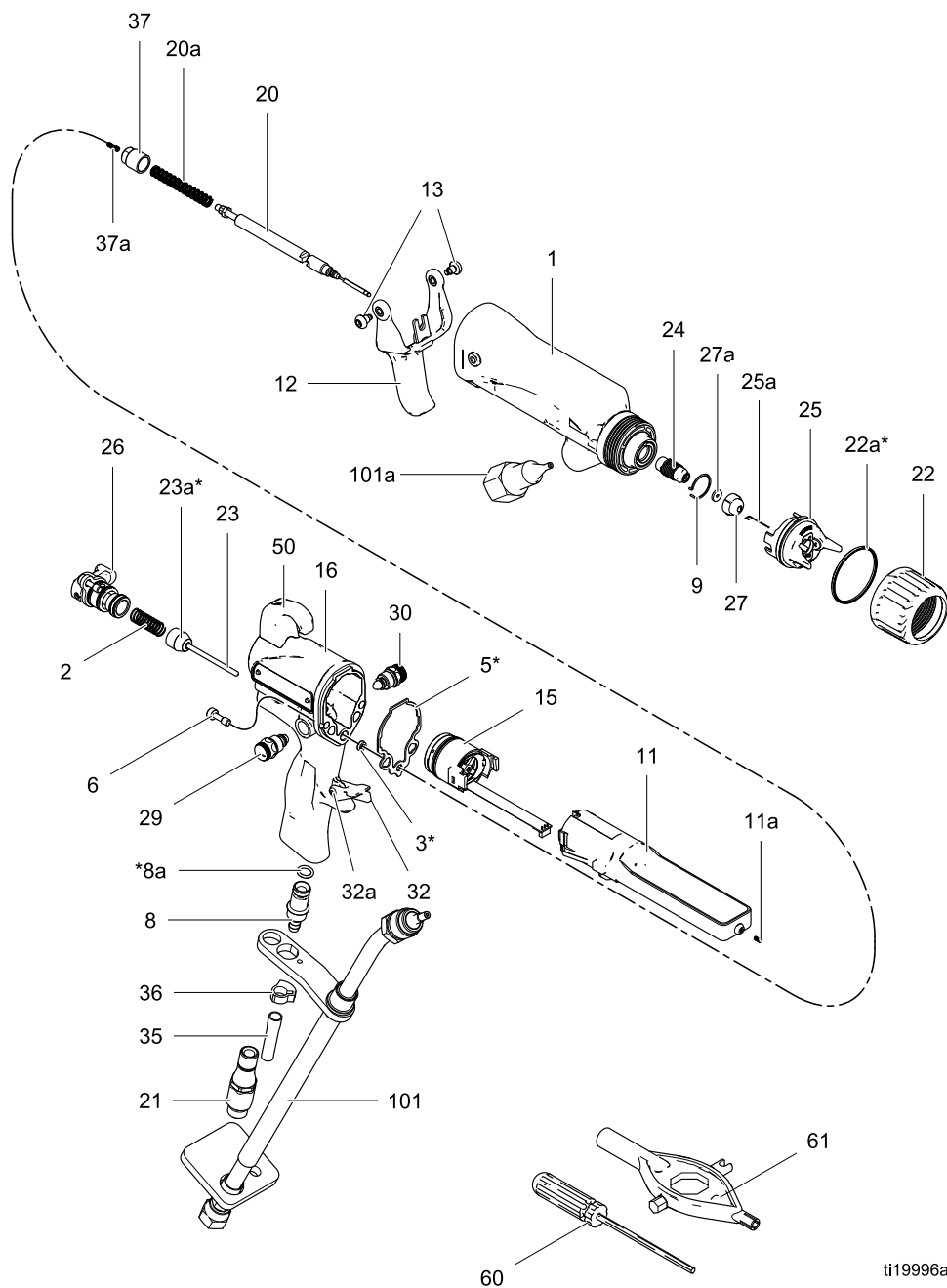
Figure 44 Luftindtagsfitting og luftudstødningsventil

Dele

Standard luftdrevne sprøjtepistolsamling

Del nr. H60T18 60 kV elektrostatisk luftdrevet sprøjtepistol, serie A, indeholder delene 1-61

Del nr. 24M508 ubeskyttet vandbåren væskeslange (101), sælges separat



ti19996a

Del nr. H60T18 60 kV elektrostatisk luftdrevet sprøjtepistol, serie A, indeholder delene 1-61

Del nr. 24M508 ubeskyttet vandbåren væskeslange (101), sælges separat

Ref. nr.	Del nr.	Beskrivelse	Stk.
1	24N745	HUS, pistol	1
2	185116	FJEDER, kompression	1
3*	188749	PAKNING, U-bæger	1
5*	24N699	PAKNING, hus	1
6	24N740	SKRUE, unbrako; pakke med 2.	1
7	24N742	BESLAG	1
8	249323	VENTIL, udstødning	1
8a*	112085	O-RING	1
9	24N747	RING, ledende	1
11	24N662	STRØMFORSYNING, 60 kV-pistol	1
11a	24N979	FJEDER	1
12	24N663	AFTRÆKKER; indeholder del nr. 13	1
13	24A445	SKRUE, aftrækker; pakke med 2	1
15	24N664	Se Montering af generator, page 67	1
16	24P746	HÅNDTAG; 60 kV AA-pistol	1
20	24N781	NÅLESAMLING; indeholder del 20A	1
20a	24N782	FJEDER, væskenål	1
21	24N626	DREJELED, luftindløb; M12 X 1/4 npsm(m); venstregevind	1
22	24N793	RING, holder, indeholder 22a	1
22a*	198307	STOPPER, u-bæger; UHMWPE; del af 22	1
23	24N633	VENTIL, luft	1
23a*	276733	PAKNING	1
24	24N725	HUS, sæde	1
25	24N727	Se Lufthættesamling, page 70	1
25a	24N643	ELEKTRODE; pakke med 5	1
26	24N632	Se ES Til/Fra-ventilsamling, page 68	1

▲ Ekstra fare- og advarselmærkater, skilte og kort fås uden beregning.

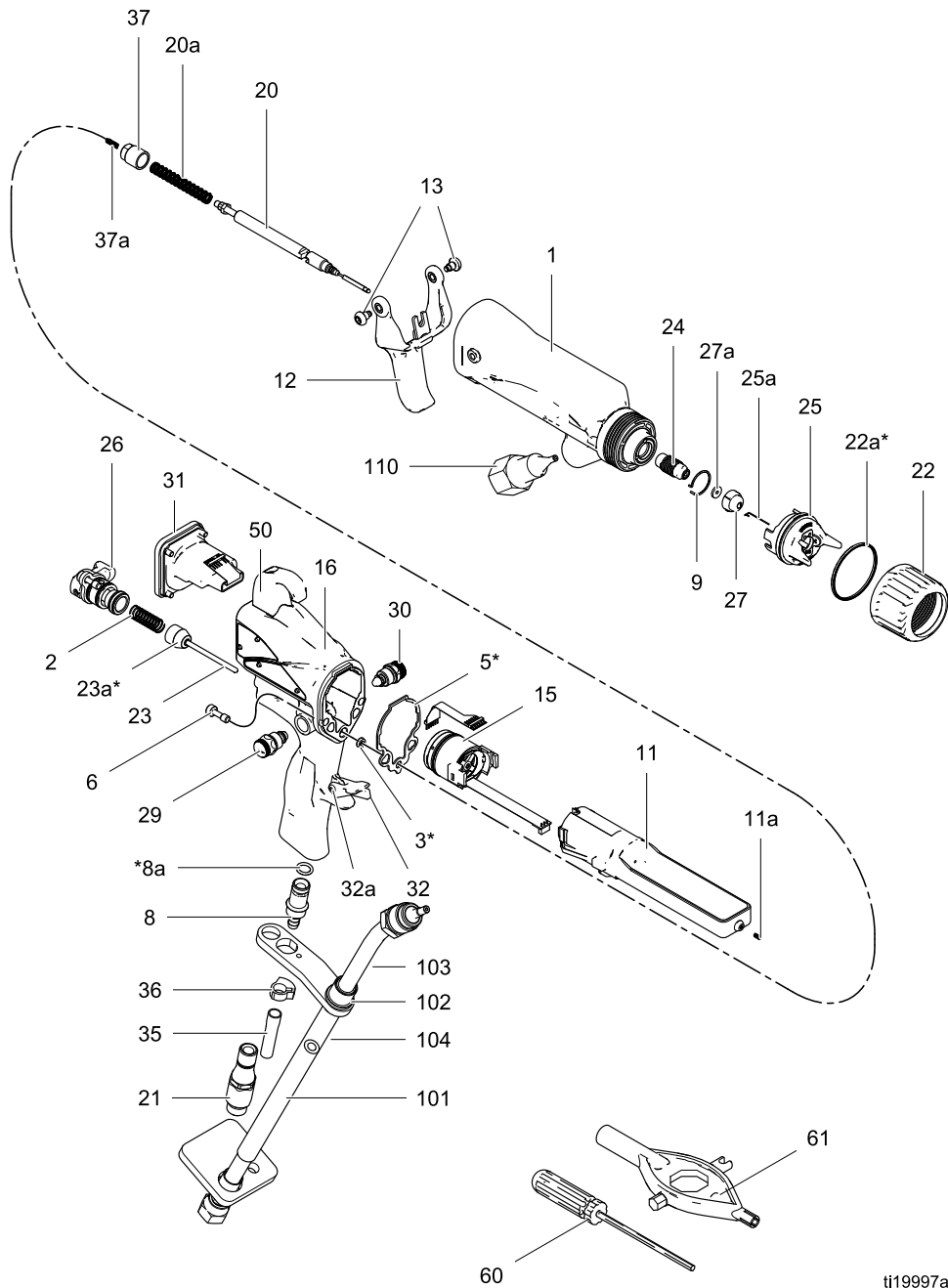
* Disse dele er inkluderet i reparationsset til luftforsegling 24N789 (købes separat).

Ref. nr.	Del nr.	Beskrivelse	Stk.
27	AEMxxx AEFxxx	SPIDS, SAMLING; kundens valg; inkluderer artikel 27a	1
27a	183459	PAKNING, dyse	1
29	24N792	FORSTØVER-LUFTJUSTERINGSVENTIL	1
30	24N634	Se Ventilator-ventilsamling, page 69	1
32	24E404	STOP, aftrækker; indeholder del 32a	1
32a	— — —	STIFT, dyvel	1
35	185103	SLANGE, udstødning; 6 mm (1/4") ID (afsendt i løs vægt)	1
36	110231	KLEMME	1
37	24N785	HÆTTE, fjeder; indeholder del 37a	1
37a	197624	FJEDER, kompression	1
38	24N786	PROP, ventilator kontrol; ekstraudstyr, afsendes i løs vægt til brug i stedet for del 29	1
50	24N783	KROG; med skrue	1
51	112080	VÆRKTØJ, nål (afsendt i løs vægt)	1
54	24N604	DÆKSEL, pistol, pakke med 10	1
55▲	222385	KORT, advarsel (ikke vist)	1
56▲	186118	SKILT, advarsel (ikke vist)	1
57	116553	FEDT, dielektrisk; 30 ml (1 oz) slange (ikke vist)	1
58	117824	HANDSKE, ledende, medium; pakke med 12; fås også i small (117823) og large (117825)	1
60	107460	VÆRKTØJ, skruenøgle, kugleende; (afsendt i løs vægt)	1
61	276741	MULTIFUNKTIONSVÆRKTØJ (afsendt i løs vægt)	1
101	24M508	SLANGE, uafskærmet, vandbåren væske; inkluderer 101a	1
101a	— — —	FORBINDELSESSTYKKE, løb	1

Dele betegnet — — — fås ikke separat.

Smart luftdreven sprøjtepistolsamling

Del nr. H60M18 60 kV elektrostatisk luftdrevet sprøjtepistol, serie A, indeholder delene 1-61
Del nr. 24M508 ubeskyttet vandbåren væskeslange (101), sælges separat



ti19997a

Del nr. H60M18 60 kV elektrostatisk luftdrevet sprøjtepistol, serie A, indeholder delene 1-61

Del nr. 24M508 ubeskyttet vandbåren væskeslange (101), sælges separat

Ref. nr.	Del nr.	Beskrivelse	Stk.
1	24N745	HUS, pistol	1
2	185116	FJEDER, kompression	1
3*	188749	PAKNING, U-bæger	1
5*	24N699	PAKNING, hus	1
6	24N740	SKRUE, unbrako; pakke med 2.	1
7	24N742	BESLAG	1
8	249323	VENTIL, udstødning	1
8a*	112085	O-RING	1
9	24N747	RING, ledende	1
11	24N662	STRØMFORSYNING, 60 kV-pistol	1
11a	24N979	FJEDER	1
12	24N663	AFTRÆKKER; indeholder del nr. 13	1
13	24A445	SKRUE, aftrækker; pakke med 2	1
15	24N664	Se Montering af generator, page 67	1
16	24P745	HÅNDTAG, Smart; 60 kV AA-pistol	1
20	24N781	NÅLESAMLING; indeholder del 20A	1
20a	24N782	FJEDER, væskenål	1
21	24N626	DREJELED, luftindløb; M12 X 1/4 npsm(m); venstregevind	1
22	24N793	RING, holder, indeholder 22a	1
22a*	198307	STOPPER, u-bæger; UHMWPE; del af 22	1
23	24N633	VENTIL, luft	1
23a*	276733	PAKNING	1
24	24N725	HUS, sæde	1
25	24N727	Se Lufthættesamling, page 70	1
25a	24N643	ELEKTRODE; pakke med 5	1
26	24N632	Se ES Til/Fra-ventilsamling, page 68	1
27	AEMxxx AEFxxx	SPIIDS, SAMLING; kundens valg; inkluderer artikel 27a	1

▲ Ekstra fare- og advarselmærkater, skilte og kort fås uden beregning.

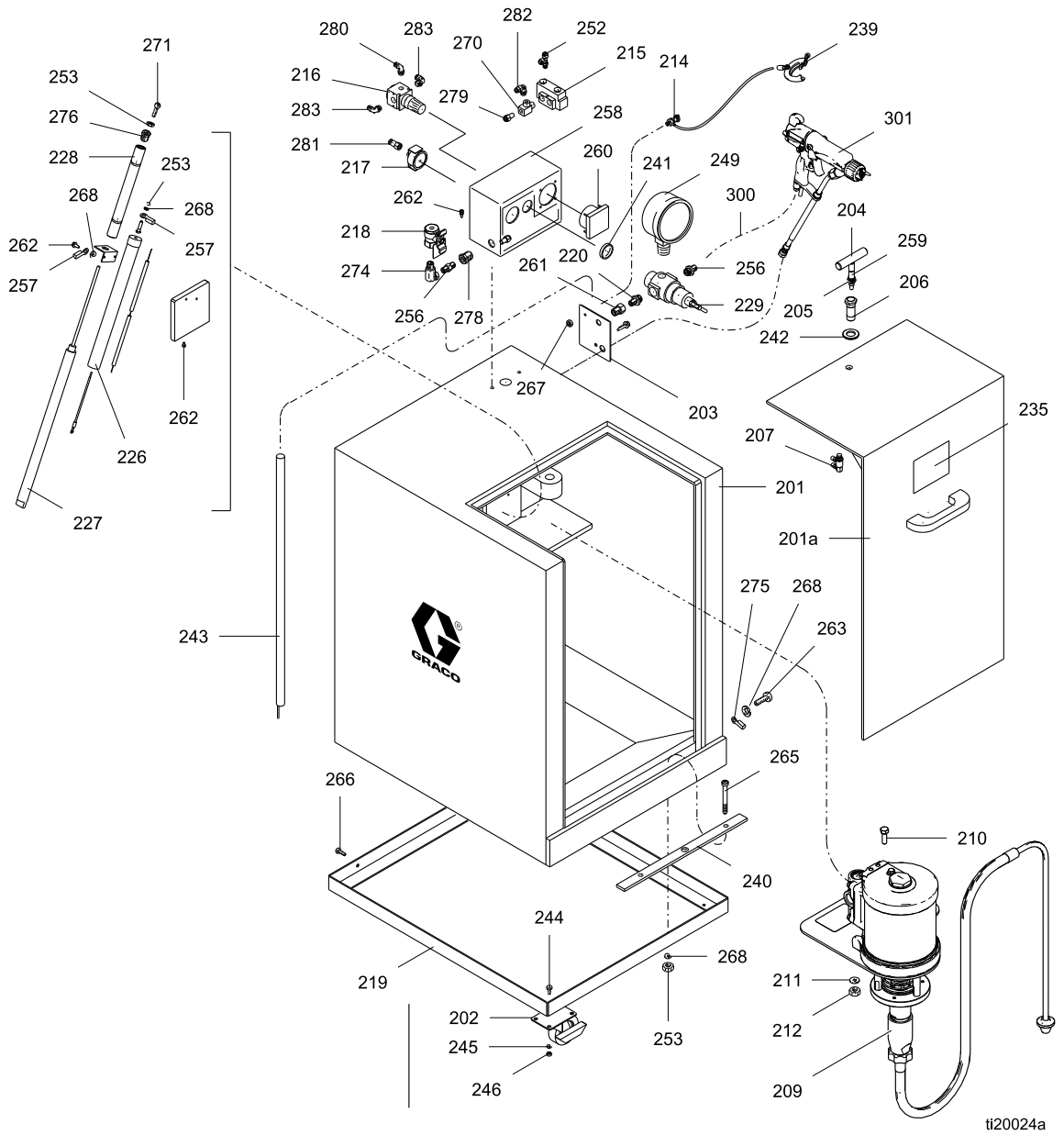
* Disse dele er inkluderet i reparationsset til luftforsegling 24N789 (købes separat).

Ref. nr.	Del nr.	Beskrivelse	Stk.
27a	183459	PAKNING, dyse	1
29	24N792	FORSTØVER-LUFTJUSTERINGSVENTIL	1
30	24N634	Se Ventilator-ventilsamling, page 69	1
31	24N756	Se Smart-modulsamling, page 70	1
32	24E404	STOP, aftrækker; indeholder del 32a	1
32a	— — —	STIFT, dyvel	1
35	185103	SLANGE, udstødning; 6 mm (1/4") ID (afsendt i løs vægt)	1
36	110231	KLEMME	1
37	24N785	HÆTTE, fjeder; indeholder del 37a	1
37a	197624	FJEDER, kompression	1
38	24N786	PROP, ventilator kontrol; ekstraudstyr, afsendes i løs vægt til brug i stedet for del 29	1
40	245265	KREDSLØB, fleksibelt	1
50	24N783	KROG; med skrue	1
51	112080	VÆRKTØJ, nål (afsendt i løs vægt)	1
54	24N604	DÆKSEL, pistol, pakke med 10	1
55▲	222385	KORT, advarsel (ikke vist)	1
56▲	186118	SKILT, advarsel (ikke vist)	1
57	116553	FEDT, dielektrisk; 30 ml (1 oz) slange (ikke vist)	1
58	117824	HANDSKE, ledende, medium; pakke med 12; fås også i small (117823) og large (117825)	1
60	107460	VÆRKTØJ, skruenøgle, kugleende; (afsendt i løs vægt)	1
61	276741	MULTIFUNKTIONSVÆRKTØJ (afsendt i løs vægt)	1
101	24M508	SLANGE, uafskærmet, vandbåren væske; inkluderer 101a	1
101a	— — —	FORBINDELSESSTYKKE, løb	1

Dele betegnet — — — fås ikke separat.

Isoleret afskærmning

Del nr. 24N550, vandbaseret isoleret afskærmning til brug sammen med ubeskyttet vandbaseret væskeslange; indeholder delene 201-286



ti20024a

Del nr. 24N550, vandbaseret isoleret afskærmning til brug sammen med ubeskyttet vandbaseret væskeslange; indeholder delene 201-286

Ref. nr.	Del nr.	Beskrivelse	Stk.
201	— — —	KABINET; indeholder 201a	1
201a	15A947	LÅGE, kabinet	1
202	116993	STYREHJUL, bremse	4
203	— — —	PLADE	1
204	15A551	T-HÅNDTAG, falle	1
205	15A545	SPINDEL, håndtag, låge	1
206	15A524	HUS, falle	1
207	113061	KONTAKT, tryk, luft	1
209	24N548	PUMPE: se 3A0732	1
210	— — —	SKRUE, unbrakohoved, hætte; 5/16-18 x 5,5" (140 mm)	4
211	— — —	SKIVE, almindelig; 0,344" ID	4
212	— — —	MØTRIK, låse, 5/16-18	4
214	104029	LAP, jord	1
215	116989	VENTIL, luft	1
216	111804	REGULATOR, luft	1
217	113060	MÅLER, luft, 1/8 npt	1
218	116473	KUGLEVENTIL; 1/4 npt(hun)	1
219	233824	VOGN	1
220	162453	NIPPEL; 1/4 npt x 1/4 npsm	1
226	190410	MODSTAND, udluftning	1
227	116988	CYLINDERSTANG	1
228	15A518	HUS, cylinderstang	1
229	104267	REGULATOR, luft	1
230	— — —	BØSNING, plastik; 3/4 x 1/2 npt	1
235▲	15A682	LABEL, advarsel	1
238	114958	STROP, forbindelse	5
239	222011	JORDLEDNING; 7,6 m (25')	1
240	234018	STROP, jordforbindelse; aluminium	1

Ref. nr.	Del nr.	Beskrivelse	Stk.
241	110209	MØTRIK, regulator	11
242	114051	SKIVE, afstandskive, falle	1
243	210084	STANG, jord	1
244	— — —	SKRUE, unbrakohoved; 1/4-20 x 5/8" (16 mm)	16
245	— — —	SKIVE, almindelig; 6 mm (1/4")	16
246	— — —	MØTRIK, unbrako, 1/4-20	16
247	107257	SKRUE, gevindskærende	1
248	— — —	RØR; 6 mm (1/4") OD; nylon	A/R
249	160430	MÅLER, luft	1
251	— — —	LEDNING, 10 måler; grøn med gul stribe	1
252	— — —	KONNEKTOR, dreje-T; 1/8 npt x 5/32" (4 mm) rør	1
253	— — —	MØTRIK, unbrako; 10-32	5
256	162449	NIPPEL, reduktion; 1/2 npt x 1/4 npt	2
257	101874	TERMINAL, ring	5
258	116990	KASSE, styringsenhed	1
259	113983	RING, holder; 13 mm (1/2")	1
260	237933	MÅLER, 0-90 kV	1
261	113336	ADAPTER, 1/4 npt	1
262	— — —	SKRUE, panhoved; 10-32 x 5/8" (16 mm)	2
263	— — —	SKRUE, panhoved; 10-32 x 1/4" (6 mm)	1
264	— — —	HOLDER, forbindelse	3
265	— — —	SKRUE, rundt hoved; 10-24 x 1,5" (38 mm)	2
266	— — —	SKRUE, rundt hoved; 10-32 x 1,0" (25 mm)	4
267	— — —	MØTRIK, unbrako; M5 x 0,8	1
268	— — —	SKIVE, lås; nr. 10	9

Dele

Ref. nr.	Del nr.	Beskrivelse	Stk.
270	116991	T, løb, manifold	1
271	203953	SKRUE, unbrakohoved med hætte med lap; 10-24 x 3/8" (10 mm)	1
272	— — —	LEDNING, 14 måler; rød	A/R
273	— — —	LEDNING, jord, 14 måler; grøn med gul stribe	A/R
274	155541	OMLØBER, drejeled; 1/4 npt	1
275	114261	TERMINAL, ring; nr. 10	1
276	15A780	PROP, unbrakohoved	1
278	117314	SKOTKONNEKTOR; 1/4 npt	1
279	113319	KONNEKTOR, rør; 1/4 npt x 3/8" (10 mm) OD-rør	2
280	— — —	VINKEL, rør	1
281	— — —	FITTING, rør; 1/8 npt x 5/32" (4 mm) OD-rør	1

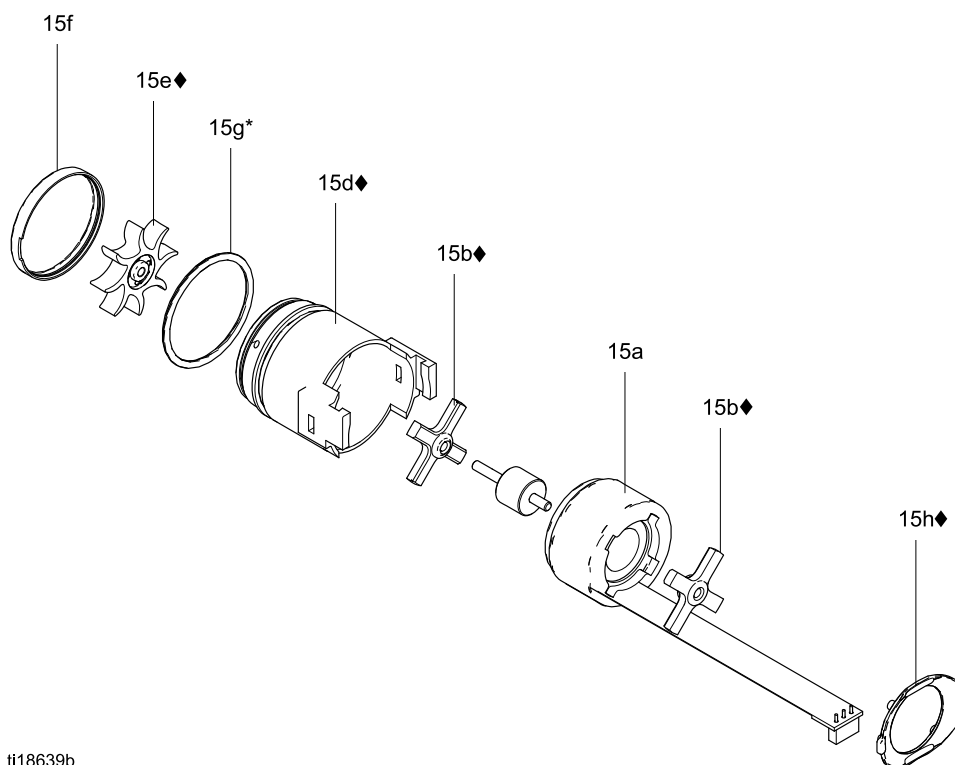
▲ Ekstra fare- og advarselmærkater, skilte og kort fås uden beregning.

★ Luftslangen (300) og pistolen (301) leveres ikke med 24N550 isoleret afskærmning. De er kun vist til illustrationsformål. Se side 3 for en liste over modeller, der inkluderer en luftslange og pistol.

Ref. nr.	Del nr.	Beskrivelse	Stk.
282	— — —	DREJELED, rør; 1/4 npt x 1/4" (6 mm) OD-rør	4
283	— — —	DREJELED, rør; 1/8 npt x 5/32" (4 mm) OD-rør	2
286	— — —	RØR; 10 mm (3/8") OD	A/R
300★	235070	SLANGE, luft, jordforbundet; 8 mm (0,315") ID; 1/4 npsm(f) x 1/4 npsm(f) venstregevind; rødt dæksel med jordforbindelse i flettet rustfrit stål; 7,6 m (25') langt	1
301★	H60T18	PISTOL; se Standard luftdrevne sprøjtepistolsamling, page 60	1
	H60M18	PISTOL; se Smart luftdrevne sprøjtepistolsamling, page 62	1

Montering af generator

Del nr. 24N664 Montering af generator



ti18639b

Ref. nr.	Del nr.	Beskrivelse	Stk.
15a	24N705	SPOLE, generator	1
15b♦	24N706	LEJEHUSSÆT (indeholder to lejer, del 15e ventilator og en del 15h klemme)	1
15d♦	24N707	HUS; indeholder del 15f	1
15e♦	— — —	VENTILATOR; en del af artikel 15b	1

Ref. nr.	Del nr.	Beskrivelse	Stk.
15f	— — —	HÆTTE, hus; en del af artikel 15d	1
15g*	110073	O-RING	1
15h♦	24N709	KLEMME; pakke med 5 (der medfølger en klemme med del 15b)	1

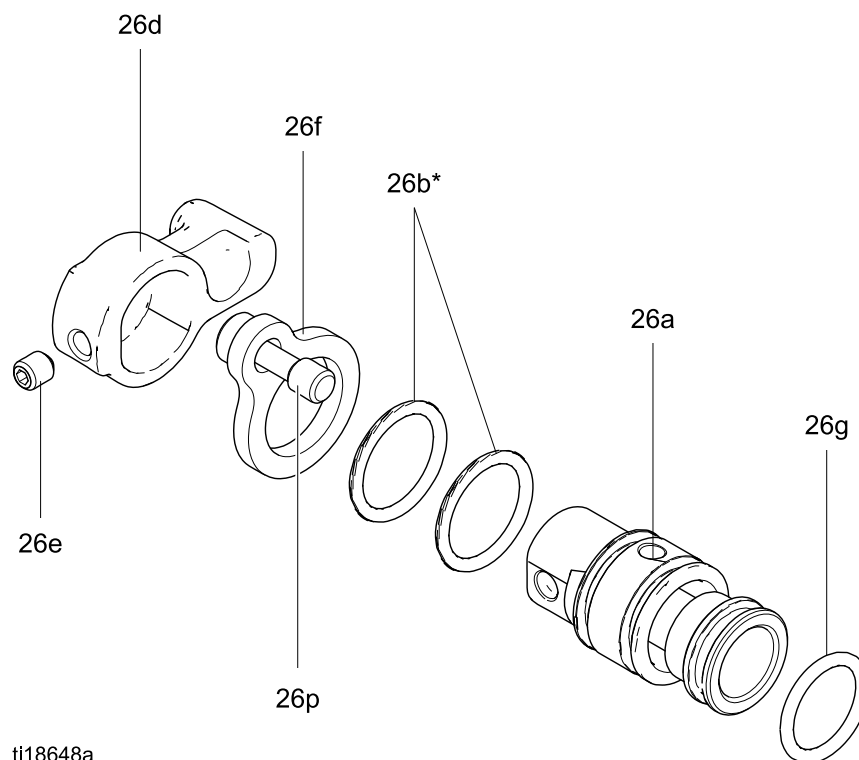
* Disse dele er inkluderet i reparationsset til luftforsegling 24N789 (købes separat).

♦ Disse dele er inkluderet i lejesæt 24N706 (købes separat).

Dele betegnet — — — fås ikke separat.

ES Til/Fra-ventilsamling

Del nr. 24N632 ES Til/Fra-ventilsamling



ti18648a

Ref. nr.	Del nr.	Beskrivelse	Stk.
26a	— — —	HUS, ventil	1
26b*	15D371	O-RING	2
26c	— — —	STEMPEL, ventil	1
26d	24N650	HÅNDTAG, ES til/fra; indeholder del 26e	1

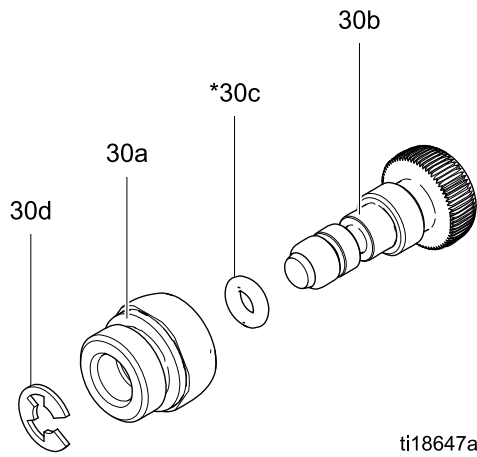
* Disse dele er inkluderet i reparationsset til luftforsegling 24N789 (købes separat).

Ref. nr.	Del nr.	Beskrivelse	Stk.
26e	— — —	SKRUE, sæt, med indvendig sekskant	2
26f	24N631	PLADE, holder	1
26g*	113746	O-RING	1
26p	— — —	SKRUE, holder	1

Dele betegnet — — — fås ikke separat.

Ventilator-ventilsamling

Del nr. 24N634 ventilatorluftventilsamling



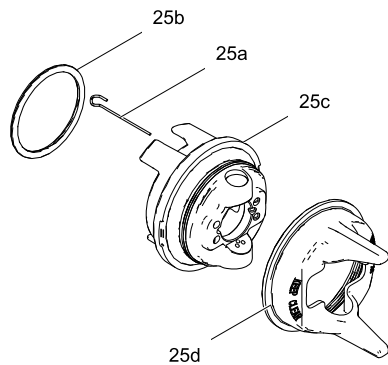
Ref. nr.	Del nr.	Beskrivelse	Stk.
30a	— — —	MØTRIK, ventil	1
30b	— — —	SPINDEL, ventil	1
30c*	111504	O-RING	1
30d	24N646	RING, holder; pakke med 6	1

* Disse dele er inkluderet i reparationssæt til luftforsegling 24N789 (købes separat).

Dele betegnet — — — fås ikke separat.

Lufthættesamling

Del nr. 24N727 lufthættesamling



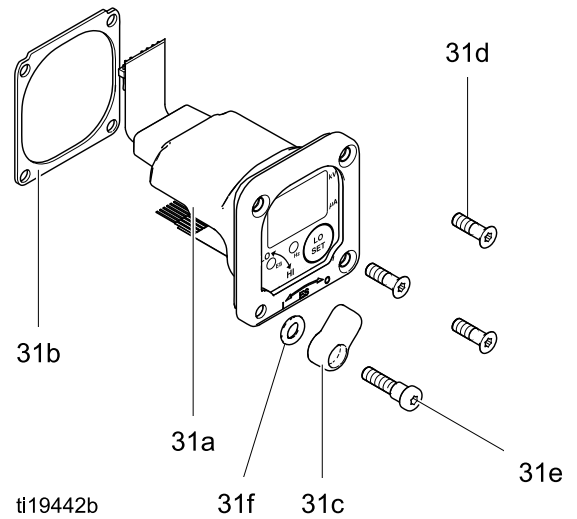
ti18652a

Ref. nr.	Del nr.	Beskrivelse	Stk.
25a	24N643	ELEKTRODE; pakke med 5	1
25b	24N734	O-RING; ptfе; pakke med 5 (findes også i pakke med 10; ordre 24E459)	1
25c	— — —	LUFTHÆTTE	1
25d	24N726	HOLDER, dyse, orange	1

Dele betegnet — — — fås ikke separat.

Smart-modulsamling

Del nr. 24N756 Smart-modulsamling



ti19442b

Ref. nr.	Del nr.	Beskrivelse	Stk.
31a	— — —	PATRON	1
31b	24P433	PAKNING	1
31c	24N787	KONTAKT, ES HI/LO	1
31d♦	— — —	SKRUE	3
31e♦	— — —	SKRUE, dreje	1
31f	112319	O-RING	1

Dele betegnet — — — fås ikke separat.

♦ Disse dele er inkluderet i skruesæt til Smart-modul 24N757 (købes separat).

Udvælgelseskema til sprøjtedyser

AEM-sprøjtedyser til fin finish

Anbefales til anvendelse med kvalitetsfinish ved lavt tryk eller mellemhøjt tryk. Bestil den ønskede dyse, **døl nr.** **AEMxxx**, hvor xxx = 3-cifret tal fra nedenstående matrix.

Åbningstørrelse tommer (mm)	Væskeydelse fl oz/min (l/min)		Maksimal mønsterbredde ved 305 mm (12") mm (tommer)							
	ved 600 psi (4,1 MPa, 41 bar)	ved 1000 psi (7,0 MPa, 70 bar)	2-4 (50- 100)	4-6 (100- 150)	6-8 (150- 200)	8-10 (200- 250)	10-12 (250- 300)	12-14 (300- 350)	14-16 (350- 400)	16-18 (400- 450)
	Sprøjtedyse									
† 0,007 (0,178)	4.0 (0.1)	5.2 (0.15)	107	207	307					
† 0,009 (0,229)	7.0 (0.2)	9.1 (0.27)		209	309	409	509	609		
† 0,011 (0,279)	10.0 (0.3)	13.0 (0.4)		211	311	411	511	611	711	
0.013 (0.330)	13.0 (0.4)	16.9 (0.5)		213	313	413	513	613	713	813
0.015 (0.381)	17.0 (0.5)	22.0 (0.7)		215	315	415	515	615	715	815
0.017 (0.432)	22.0 (0.7)	28.5 (0.85)		217	317	417	517	617	717	
0.019 (0.483)	28.0 (0.8)	36.3 (1.09)			319	419	519	619	719	
0.021 (0.533)	35.0 (1.0)	45.4 (1.36)				421	521	621	721	821
0.023 (0.584)	40.0 (1.2)	51.9 (1.56)				423	523	623	723	823
0.025 (0.635)	50.0 (1.5)	64.8 (1.94)				425	525	625	725	825
0.029 (0.736)	68.0 (1.9)	88.2 (2.65)								829
0.031 (0.787)	78.0 (2.2)	101.1 (3.03)				431		631		831
0.033 (0.838)	88.0 (2.5)	114.1 (3.42)								833
0.037 (0.939)	108.0 (3.1)	140.0 (4.20)							737	
0.039 (0.990)	118.0 (3.4)	153.0 (4.59)					539			

* Dyserne er afprøvet i vand.

Væskeydelse (Q) ved andet tryk (P) kan beregnes med denne formel: $QT = (0,041) (QT)\sqrt{P}$ hvor QT = væskeydelse (fl. oz/min) ved 600 psi fra ovenstående tabel for den valgte åbningsstørrelse.

† Disse spidsstørrelser inkluderer et filter med trådned på 150 net.

AAF præ-åbningssprøjtedyser til fin finish

Anbefales til anvendelse med kvalitetsfinish ved lavt tryk eller mellemløjt tryk. AEF-dyser har en præ-åbning, der hjælper med at forstøve rene fortyndermaterialer, inklusive lakker.

Bestil den ønskede dyse, **del nr. AEFxxx**, hvor xxx = 3-cifret tal fra nedenstående matrix.

Åbningsstørrelse tommer (mm)	Væskeydelse fl oz/min (l/min)		Maksimal mønsterbredde ved 305 mm (12") mm (tommer)					
	ved 600 psi (4,1 MPa, 41 bar)	ved 1000 psi (7,0 MPa, 70 bar)	6-8 (150- 200)	8-10 (200- 250)	10-12 (250-300)	12-14 (300-350)	14-16 (350-400)	16-18 (400-450)
			Sprøjtedyse					
† 0,010 (0,254)	9.5 (0.28)	12.5 (0.37)	310	410	510	610	710	
0.012 (0.305)	12.0 (0.35)	16.0 (0.47)	312	412	512	612	712	812
0.014 (0.356)	16.0 (0.47)	21.0 (0.62)	314	414	514	614	714	814
0.016 (0.406)	20.0 (0.59)	26.5 (0.78)		416	516	616	716	
* Dyserne er afprøvet i vand.								
Væskeydelse (Q) ved andet tryk (P) kan beregnes med denne formel: $QT = (0,041) (QT) \sqrt{P}$ hvor QT = væskeydelse (fl. oz/min) ved 600 psi fra ovenstående skema for den valgte åbningsstørrelse.								
† Disse spidsstørrelser inkluderer et filter med trådnæt på 150 net.								

Reparationssæt, beslægtede håndbøger og tilbehør

Pistol, del nr.	Beskrivelse	Beskrivelse af håndbog	Reparationssæt	Beskrivelse af reparationssæt
Alle pistoler i denne håndbog.	60 kV vandbaserede luftstyrede sprøjtepistoler	Elektrostatisk vandbårne luftstyrede sprøjtepistoler, vejledningsdele	24N789	Reparationssæt til lufforsegling
			24N706	Reparationssæt til generatorlejhøus

Operatørtilbehør

Pistoltilbehør

Del nr.	Beskrivelse
105749	Rengøringsbørste.
111265	Silikonefrit smøremiddel, 113 g (4 oz).
116553	Dielektrisk fedtstof. 30 ml (1 oz)
24N319	Rundt sprøjtesæt. For at konvertere en standard, luftdrevet sprøjtepistol til rund sprøjtelufthætte. Se håndbog 3A2499.
24N604	Pistoldæksler. Pakke med 10.
24N758	Displaydæksler. Holder Smart-displayet rent. Pakke med 5.
24P170	Metalafrækkersæt.
24P172	Ventil til hurtig justering. Til hurtig ændring af ventilatorstørrelse.
185105	Ikke-drejeligt luftindløb; 1/4–18 npsm(m) (venstregevind)
24N642	Drejeligt luftindløb; 1/4–18 npsm(m) (venstregevind)
185493	Luftslangeadapter; 1/4 npt(m) x 1/4-18 npsm(m) (venstregevind)
112534	Fitting til lynkobling af luftledningen.

Del nr.	Beskrivelse
117823	Ledende handsker, æske med 12 (Small)
117824	Ledende handsker, æske med 12 (Medium)
117825	Ledende handsker, æske med 12 (Large)
24N520	Komfortabelt greb. Greb, der klikkes på, øger størrelsen på håndtaget for at mindske operatørtræthed. Størrelse Medium.
24N521	Komfortabelt greb. Greb, der klikkes på, øger størrelsen på håndtaget for at mindske operatørtræthed. Størrelse Large.

Systemtilbehør

Del nr.	Beskrivelse
222011	Jordforbindelsesledning og klemme.
186118	Engelsk advarselsskilt. Fås uden beregning hos Graco.

Slanger

Jordforbundne luftslanger

100 psi (0,7 MPa, 7 bar) maksimalt arbejdstryk

8 mm (0,315") ID; 1/4 npsm(f) x 1/4 npsm(f)
venstregevind

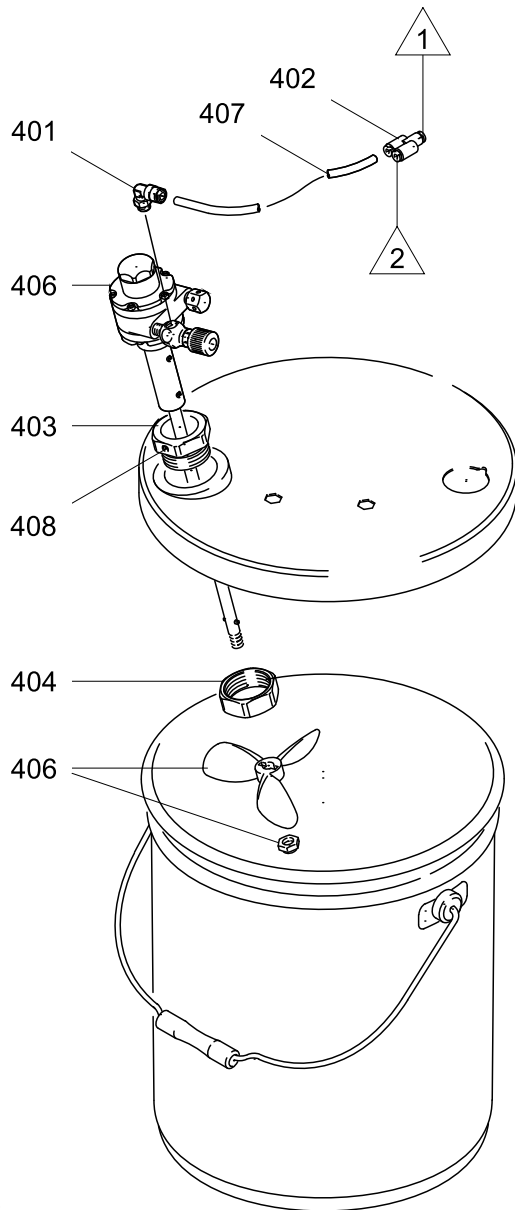
Del nr.	Beskrivelse
Jordforbundet luftslange med jordforbindelse i flettet rustfri stål (rød)	
235068	1,8 m (6')
235069	4,6 m (15')
235070	7,6 m (25')
235071	11 m (36')
235072	15 m (50')
235073	23 m (75')
235074	30,5 m (100')

Testudstyr

Del nr.	Beskrivelse
241079	Megohmmeter. 500 V effekt, 0,01–2000 megohm. Bruges til jordforbindelses kontinuitet og pistolmodstandstest. Må ikke anvendes i farlige områder.
245277	Testemneholder, sonde til høj spænding og kV-måler. Bruges til at teste pistolens elektrostatiske spænding samt generatorens og strømforsyningsens tilstand, når der udføres eftersyn. Se håndbog 309455.

245895 omrørersæt

Holder væsken blandet og forhindrer opslæmning.
Indeholder delene 401-408.



Ref. nr.	Del nr.	Beskrivelse	Stk.
401	112698	VINKEL, drejeled; 1/8 npt(m) x 1/4" (6 mm) OD-rør	1
402	114158	FITTING, adapter, Y; 6 mm (1/4") OD-rør; mxxfx	1
403	193315	KRAVE, montering, omrører	1
404	193316	MØTRIK, krave, omrører	1
405	197298	DÆKSEL, spand; 19 liter (5 gal.)	1
406	224571	OMRØRER, se håndbog 306565	1
407	købes lokalt	RØR, nylon; 6 mm (1/4") OD; 1,22 m.	1
408	110272	SKRUE, sæt, skrue med indvendig sekskant; 1/4-20 x 1/4" (6 mm)	1

ti2137a

Dimensioner

ti19533a

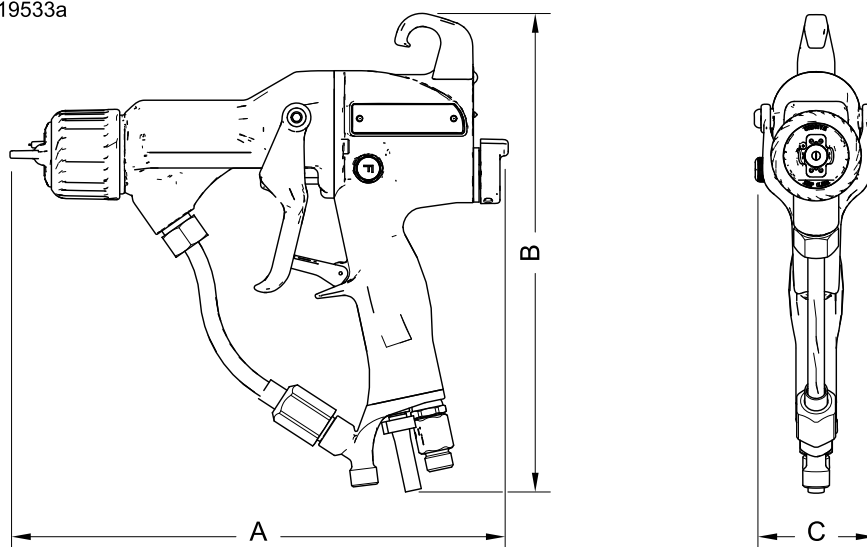


Figure 45

Pistol- model	A, tommer (mm)	B, tommer (mm)	C, tommer (mm)	Vægt uden beslag, oz (g)
H60T18	10.7 (272)	8.9 (226)	2.4 (61)	22.0 (623)
H60M18	10.8 (274)	9.6 (244)	2.4 (61)	24.4 (692)

Tekniske data

Elektrostatiske luftdrevne vandbårne pistoler		
	Amerikansk	Metrisk
Maksimalt arbejdsvæsketryk	3000 psi	21 MPa, 210 bar
Maksimalt arbejdslufttryk	100 psi	0,7 MPa, 7,0 bar
Minimalt lufttryk ved pistolindløb	45 psi	0,32 MPa, 3,2 bar
Maksimal væskedriftstemperatur	120°F	48°C
Kortslutning strømmængde	125 mikroampere	
Spændingseffektenergi	0,35 J med væskeslange 24M508 monteret. H60T18: 60 kV H60M18: 30-60 kV	
Lydeffekt (målt i henhold til ISO Standard 9216)	ved 40 psi: 90,4 dB(A) ved 100 psi: 105,4 dB(A)	ved 0,28 MPa, 2,8 bar: 90,4 dB(A) ved 0,7 MPa, 7,0 bar: 105,4 dB(A)
Lydtryk (målt 1 m fra pistolen)	ved 40 psi: 87,0 dB(A) ved 100 psi: 99,0 dB(A)	ved 0,28 MPa, 2,8 bar: 87,0 dB(A) ved 0,7 MPa, 7,0 bar: 99,0 dB(A)
Luftindtagsfitting	1/4 npsm(m) venstregevind.	
Væskeindtagsfitting	Brugerdefineret indløb til vandbåren Graco-væskeslange.	
Luftindtagsfitting til isoleret afskærmning	1/4" npt-gevind	
Væskeindtagsfitting til isoleret afskærmning	3/8" OD-rørfitting	10 mm OD-rørfitting
Våddele	Pistol: Rustfrit stål, PEEK, UHMWPE, fluoroelastomer, acetal, nylon, polyethylen, wolframledningstråd Vandbåren væskeslange: PTFE Sugerør: Polyethylen, rustfrit stål Mercur-pumpe: Se håndbog 3A0732.	

Gracos Pro Xp-garanti

Graco garanterer, at alt det udstyr, der henvises til i nærværende dokument, som er fremstillet af Graco, og som bærer Gracos navn, er fri for materiale- eller fremstillingsfejl på den dato, hvor det sælges af den autoriserede Graco-forhandler til den oprindelige køber med anvendelse for øje. Med undtagelse af eventuelle særlige, udvidede eller begrænsede garantier, der er udstedt af Graco, påtager Graco sig i en periode på tolv måneder fra købsdatoen at reparere eller udskifte enhver del af udstyret, som Graco finder at være fejlbehæftet. Imidlertid vil enhver mangel i løb, håndtag, aftrækker, krog, indvendig strømforsyning og generator (undtagen turbinelejer) blive repareret eller udskiftet i seksogtredive måneder fra salgsdato. Denne garanti gælder kun, når udstyret installeres, betjenes og vedligeholdes i henhold til de af Graco anbefalede skriftlige anvisninger.

Denne garanti dækker ikke, og Graco påtager sig intet ansvar for almindelig slitage eller eventuelle funktionsfejl, beskadigelse eller slitage, der skyldes ukorrekt installation, anvendelse til forkerte formål, slid, korrosion, utilstrækkelig eller forkert vedligeholdelse, forsømmelighed, uheld, ukorrekte teknisk indgreb eller udskiftning med komponentdele, der ikke er fremstillet af Graco. Graco påtager sig endvidere intet ansvar for funktionsfejl, beskadigelse eller slitage, der måtte skyldes, at det af Graco leverede udstyr ikke er foreneligt med konstruktioner, tilbehør, udstyr eller materialer, der ikke er leveret af Graco, eller som måtte skyldes ukorrekt konstruktion, fremstilling, installation, betjening eller vedligeholdelse af systemer, tilbehør, udstyr og materialer, der ikke er leveret af Graco.

Denne garanti er betinget af, at det udstyr, der hævdes at være fejlbehæftet, indsendes frankeret til en autoriseret Graco-distributør til undersøgelse af den påståede fejl. Hvis den påståede fejl kan accepteres, foretager Graco reparation eller udskiftning af alle defekte dele uden beregning. Udstyret vil derefter blive sendt franko til den oprindelige køber. Såfremt en undersøgelse af udstyret ikke måtte afsløre nogen materiale- eller fabriktionsfejl, vil reparationen blive udført mod et rimeligt gebyr, der kan omfatte udgifter til dele, arbejds løn og forsendelse.

DENNE GARANTI ER DEN ENESTE, OG DEN TRÆDER I STEDET FOR ENHVER ANDEN GARANTI, DET VÆRE SIG UDTRYKKELIG ELLER STILTIENDE, HERUNDER MEN IKKE BEGRÆNSET TIL GARANTI OM SALGBARHED ELLER GARANTI OM EGNETHED TIL ET BESTEMT FORMÅL.

Gracos eneste forpligtelse og købers eneste afhjælpningsret i tilfælde af garantibrud skal være som ovenfor beskrevet. Køberen accepterer, at denne ikke har nogen anden afhjælpningsret (herunder, men ikke begrænset til, dermed forbunden eller deraf følgende erstatning for driftstab, mistet omsætning, personskade eller tingsskade eller noget andet deraf afledt eller følgende tab). Ethvert søgsmål for garantibrud skal anlægges inden to (2) år fra salgsdatoen.

GRACO GIVER INGEN GARANTI OG FRASIGER SIG ENHVER STILTIENDE GARANTI OM SALGBARHED OG EGNETHED TIL ET BESTEMT FORMÅL I FORBINDELSE MED TILBEHØR, UDS TYR, MATERIALER ELLER KOMPONENTER, DER SÆLGES AF, MEN IKKE ER FREMSTILLET AF GRACO. Sådanne genstande, der sælges, men ikke er fremstillet af Graco (som f.eks. elektriske motorer, kontakter, slanger, osv.), er omfattet af sådanne eventuelle garantier, som ydes af producenterne af disse. Graco vil i rimelig omfang bistå køberen i forbindelse med krav, der rejses som følge af brud på sådanne garantiforpligtelser.

Graco påtager sig under ingen omstændigheder erstatningsansvar for indirekte, afledte, særlige eller sekundære skader som følge af Gracos levering af udstyr i forbindelse hermed eller som følge af leverance, ydelse eller anvendelse af produkter eller andre varer, der sælges i forbindelse hermed, uanset om sådanne skader skyldes kontraktbrud, garantibrud, forsømmelighed fra Gracos side eller andre forhold.

Oplysninger om Graco

For at få de seneste nyheder om Gracos produkter, bedes du venligst besøge www.graco.com. For patentoplysninger, se www.graco.com/patents.

Sådan afgives en ordre: kontakt din Graco-forhandler, eller ring for at få oplyst nærmeste forhandler.

Telefon: 612-623-6921 **eller gratis på:** 1-800-328-0211 **Fax:** 612-378-3505

Alle skriftlige og visuelle data indeholdt i dette dokument afspejler de seneste produktoplysninger, som var tilgængelige på udgivelsestidspunktet. Graco forbeholder sig ret til at foretage ændringer uden forudgående varsel. Oversættelse af originale instruktioner. This manual contains Danish, MM 3A2497

Graco Headquarters: Minneapolis
International Offices: Belgium, China, Japan, Korea

GRACO INC. AND SUBSIDIARIES • P.O. BOX 1441 • MINNEAPOLIS MN 55440-1441 • USA
Ophavsret 2012, Graco Inc. Alle Gracos produktionssteder er registreret iht. ISO 9001.

www.graco.com
Revision C, december 2016