

RSTM Tabanca Kesici Tertibatları

332879D

TR

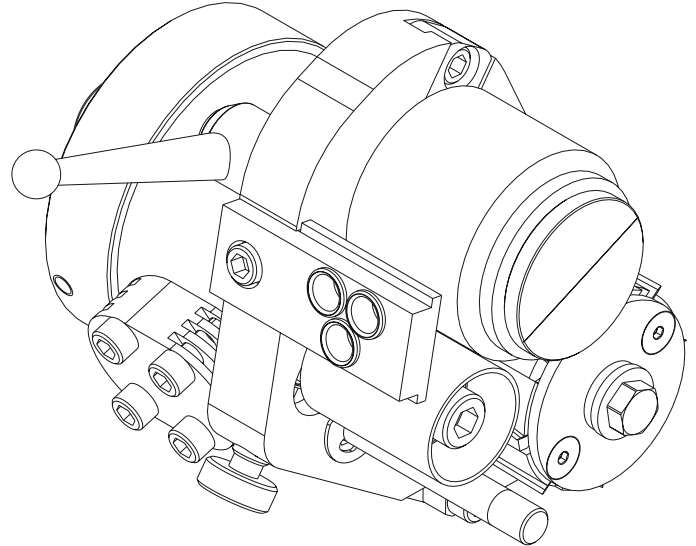
RS Tabancalarıyla kullanılır.

Sadece profesyonel kullanım içindir.



Önemli Güvenlik Talimatları

Bu kılavuzdaki ve RS Tabancası ve Kesici,
Çalıştırma-Onarım Kılavuzundaki tüm uyarıları
okuyun. Bu talimatları saklayın.



II 2 G c T6

İçindekiler

Ýgili Kýlavuzlar	3
Bileþen Tanýmlamasý	4
Kesici, 24E512, Harici Miks Tabanca, C Serisi ve Öncesi	
Kesici, 24P681, Dahili Miks Tabanca, A Serisi 4	
Kesici, 24E512, Harici Miks Tabanca, D Serisi	
Kesici, 24P681, Dahili Miks Tabanca, B Serisi 5	
Ayar	6
Çalýptýrma	7
Kesici Tertibatý	7
Prematüre Býçak veya Örs Hasarý	7
Örs ve Býçak Deðiþtirme	7
Kesici Hýzýný Ayarlayýn	8
Örsü Kesici Baþlýk Gerilimine göre Ayarlayýn ..	8
Örsü Kasnak Gerilimine göre Ayarlayýn	9
Fan Havasýný Ayarlayýn	9
Kesici Hava Basýncýný Ayarlama	9
Bakým	10
Hava Motorunu Yaðlama	10
Örsü Deðiþtirin	11
Býçaklarý Deðiþtirin	12
Doðrayýcý Oluðu Kaplamasýný Deðiþtirin	13
Susturucu Filtrelerini (24H280 Seti) deðiþtirin .	13
Sorun Giderme	14
Onarým	15
Hava Motoru Bileþeninini Çýkarýlmasý	15
Hava Motoru Bileþeninini Kurulumu	16
Hava Motorununun Deðiþtirilmesi	17
Parçalar	18
Kesici Montajý, 24E512-Harici Miks, 24P681-Kesici Baþlýklý Dahili Miks	18
Kesici Tertibatý, 24E512-Harici Miks, 24P681-Býçak Kartuþlu Dahili Miks	20
Hava Motoru, 24E511	22

Aksesuarlar	24
Doðrayýcý Havasý Kapalý, 24F706	24
Harici Miks Jel Tabancasýnýn Elyaf Kýrpma Tabancasýna Dönüþtürülmesi	24
Dahili Miks Jel Tabancasýný Elyaf Kýrpma Tabancasýna Dönüþtürme	24
Hava Motoru için Yað	24
Kesici Doðrama Kanallary	24
Kapak ve Oluþlar	25
Býçak Kartuþlary	25
Kesici Oluk Kaplamasý, 16P833	25
Aletler	25
Karbüt Reçine Yuvasý, 24M833	25
Ýki Delikli Besleme Çubuðu, 24M569	25
Kesici Baþlýk Setleri	26
Teknik Veriler	27
Standart Graco Garantisi	28
Graco Bilgileri	28

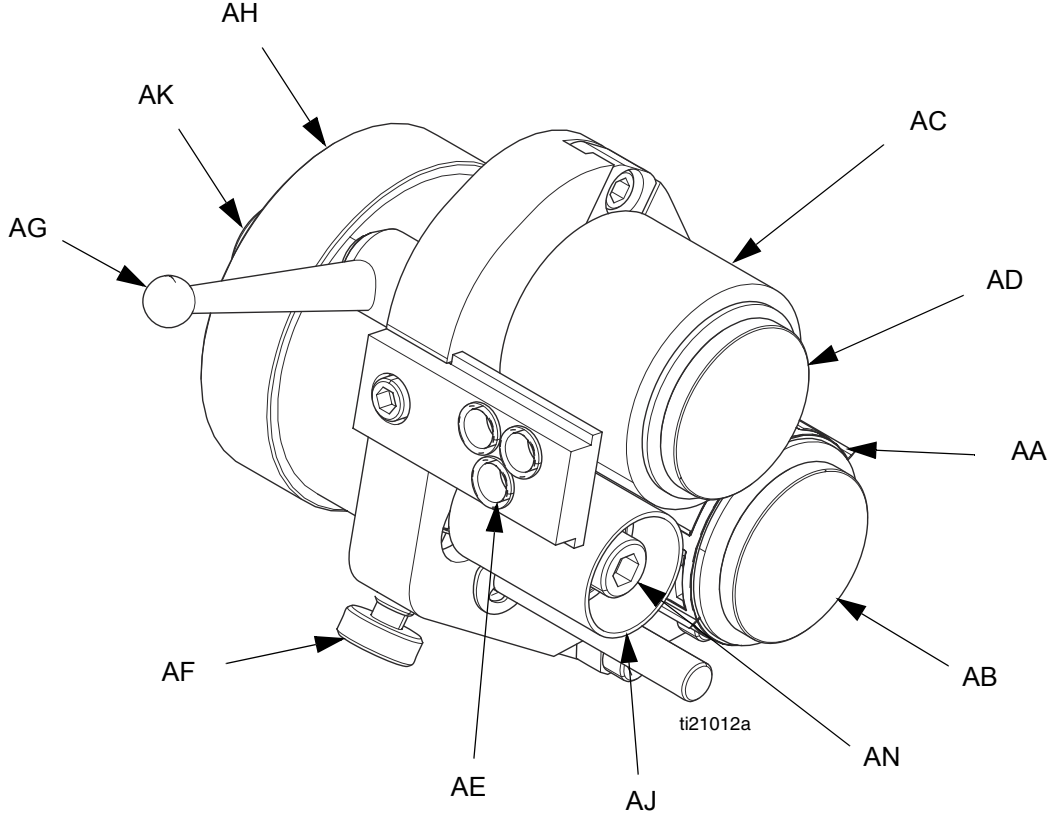
İlgili Kılavuzlar

Aşağıdaki, bileşen kılavuzlarının Türkçe bir listesidir.
Bu kılavuzlar ve her türlü çevrilen baskıları,
www.graco.com adresinde bulabilirsiniz.

Parça	Tanım
3A0232	RS Tabanca ve Kesici, Çalıştırma-Onarım
3A1226	Üniversal Adaptör Kiti 257754 Talimatları
3A2054	Indy veya Formula Adaptör Kiti 125797 Talimatları
3A2079	LPA2 Adaptör Kiti 125843 Talimatları

Bileşen Tanımlaması

Kesici, 24E512, Harici Miks Tabanca, C Serisi ve Öncesi
Kesici, 24P681, Dahili Miks Tabanca, A Serisi

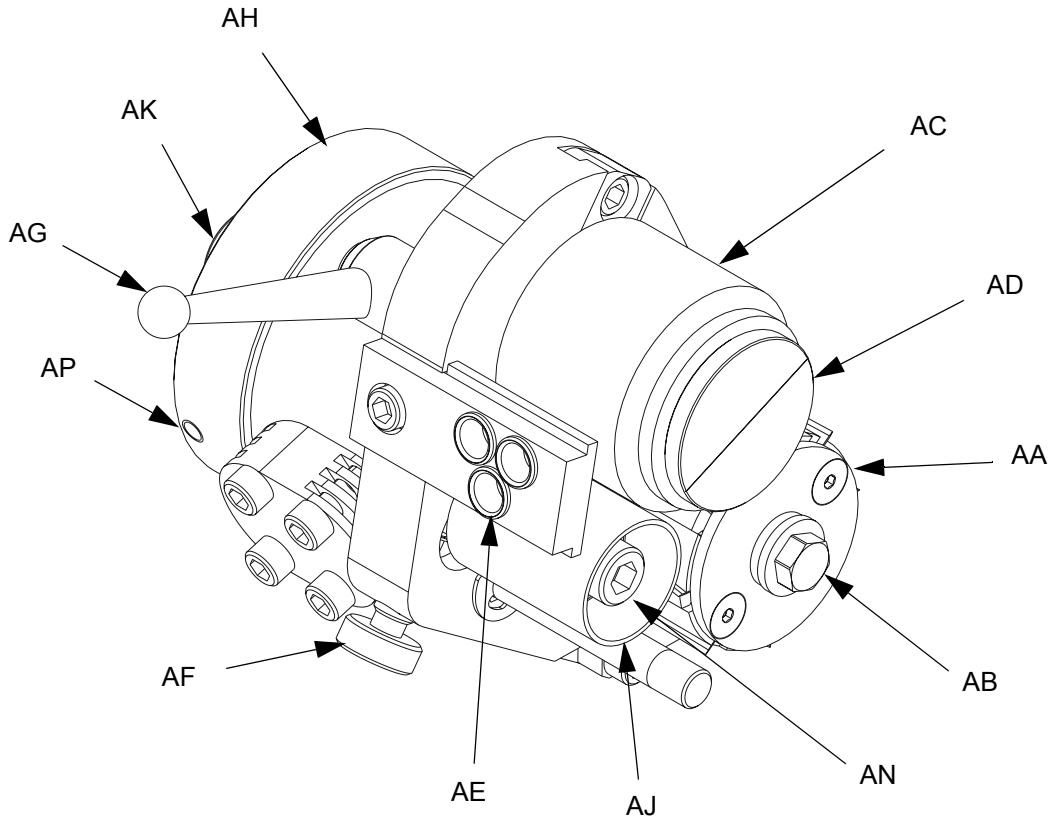


Anahtar:

AA Bıçak Kartuşu	AH Hava Motoru
AB Kesici Başlık Tertibatı Kapağı	AJ Kasnak Teker
AC Örs	AK Motor Kilit düğmesi
AD Örs Kapağı	AL Kapak (gösterilmemiş)
AE Cam Besleme	AM Kanal (gösterilmemiş)
AF Bıçak Gerilimi Ayarlama Topuzu için Örs	AN Kasnak Kilidi Alt Vida
AG Bıçak Gerilimi Kilidi için Örs	

ŞEK. 1

Kesici, 24E512, Harici Miks Tabanca, D Serisi Kesici, 24P681, Dahili Miks Tabanca, B Serisi



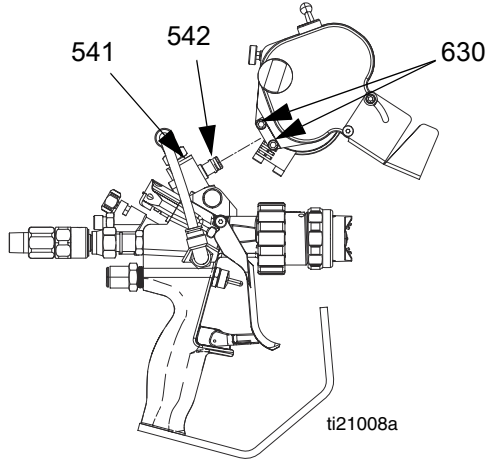
Anahtar:

AA Kesici Başlığı	AJ Kasnak Tekeri
AB Kesici Başlık Kelepçe Vidası	AK Motor Kilit düğmesi
AC Örs	AL Kapak (gösterilmemiş)
AD Örs Kapağı	AM Kanal (gösterilmemiş)
AE Cam Besleme	AN Kasnak Kilidi Alt Vida
AF Bıçak Gerilimi Ayarlama Topuzu için Örs	AP Hava Motoru Kilitleme Vidası
AG Bıçak Gerilimi Kilidi için Örs	
AH Hava Motoru	

ŞEK. 2

Ayar

1. Tetik kilidini kapatın.
2. Kesiciyi takın:
 - a. Gerekirse, pivotu (541) ayarlamak için ayarlı bir anahtar kullanın, böylelikle tabancanın ön ucuna ve tabancanın ön ucundaki açık uç noktalarına paralel olur. Bkz. ŞEK. 3.



ŞEK. 3

3. Cam tellerini beslemeye yerleştirin.
4. Örsü bıçak gerilimine göre ayarlayın.
 - a. Kilidi (AG) serbest bırakın. Bkz., sayfa ŞEK. 14.
 - b. Gerilim tokmağını (AF) istenen şekilde ayarlayın.
 - c. Kilidi (AG) sıkın.
 - d. Kasnak kilidi alt vidasını çıkartın (AN).
 - e. Kasnak tekerleğini (AJ) örse (AC) değene kadar ayarlayın.
 - f. Kasnak kilitleme vidasını (AN) sıkın.
 - g. Cam şeritlerin doğru şekilde kesildiğini doğrulamak için test püskürtme işlemi yapın.
 - h. Gerektiği şekilde gerilimi ayarlayın.

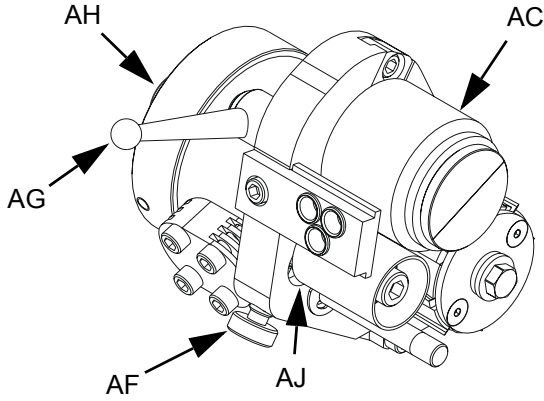
- b. Vidaları sökün (630). Bkz. ŞEK. 3.
- c. Kesiciyi, cam besleme delikleri üst kısımda olacak şekilde pivota takın.

NOT: Halka contanın (542) kesici tertibatına doğru şekilde yerleştirildiğinden emin olun. Aşırı hava sızıntısı olmadığını doğrulayın, çünkü bu durum hava motorunun performansını büyük ölçüde azaltır. Bkz. ŞEK. 3.

- d. Kesiciyi yerine kilitlemek için vidaları (630) sıkın.
- e. Kesici dağıtma açısını ve kanal açısını istenen şekilde ayarlayın.

Çalıřtırma

Kesici Tertibatı



ŐEK. 4

Bir kesiciye sahip olan RS tabancalar iki model çalyptırmaya sahiptir. Tetik yarım çekildiğinde, malzeme püskürtülür, fakat kesici etkin değildir. Tetik tamamen çekildiğinde, kesicideki hava motoru çalyptır ve cam dađılmaya bađlar.

Prematüre Bıçak veya Örs Hasarı

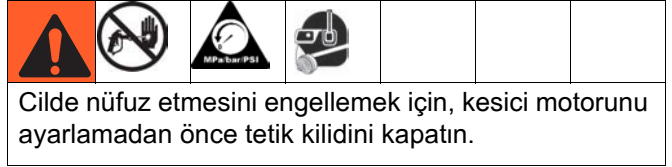
UYARI

Örs ve bıçak arasındaki fazla gerilim, örsün ve bıçağın daha çabuk aşınmasına neden olur. Erken aşınmayı önlemek ve örs ve bıçak ömrünü en üst düzeye çıkarmak için camı kesmek için gerekli olan minimum gerilimi kullanın ve řeritler dođru kesilmediğinde gerilimde ufak yükseltmeler yapın. Bkz. Sayfa **Örsü Kesici Başlık Gerilimine göre Ayarlayın**, sayfa 8.

Erken örs veya bıçak aşınmasının en sık görülen nedenleri örs ve bıçaklar arasında aşırı gerilim, aşırı kesici hızı ve kasnak tekerleđi ve örs arasında aşırı gerilimdir. 8.sayfadaki **Örsü Kesici Başlık Gerilimine göre Ayarlayın** prosedürüne bakın.

Aynı cam çıkışı sağlamaya devam ederken kesici hızını düşürmek için, ařađıdaki prosedürü uygulayın:

1. Mevcut kesici çıkışı için bir taban noktası oluşturmak için bir torba kontrolü yapın.
 - a. Bir torbayı tartın.
 - b. Çıkıřa bađlı olarak 15 veya 30 saniye süresince camı torbaya dađıtın.
 - c. Cam çıkışı belirlemek için torbayı tartın. Bu sizin cam lifi çıkıř taban noktanızdır.
2. Kesici girişine bir başka cam fitil řeridi ekleyin.
3. Tetik kilidini kapatın.



4. Tetik kilidi kapalıyken, hızı düşürmek için kesici motorunu (AH) saat yönünde döndürün. Bkz. ŐEK. 4. Gerekirse, hızı arttırmak için saat yönünün aksi yönde döndürün.
5. Yeni cam çıkışı belirlemek için başka bir torba kontrolü yapın.
 - a. Bir torbayı tartın.
 - b. Adım 1b'dekiyle aynı süre için camı torbaya dađıtın.
 - c. Cam çıkışı belirlemek için torbayı tartın.
6. Eđer ađırlık, taban noktası torba ađırlığı ile eřleşmezse, kesici hızını ayarlayın ve başka bir torba kontrolü yapın. Yeni torba ađırlığı taban noktası torba ađırlığıyla eřleşene kadar tekrar edin.

Örs ve Bıçak Deđiřtirme

Sayfa 11 ve 12'deki **Örsü Deđiřtirin** ve **Bıçakları Deđiřtirin** prosedürlerine bakın.

Kesici Hızını Ayarlayın

Bir malzemeyi ve cam karışımını dağıtırken, kesicinin döndüğü hız camın dağıtılan malzemeye oranının doğru olduğundan emin olmak için ayarlanabilir.

NOT: Kesici hızı azaltılarak ve ilave bir cam fitili şeridi ekleyerek erken örs ve bıçak aşınmalarını önlemek mümkün olabilir. Bkz., **Prematüre Bıçak veya Örs Hasarı** sayfa 7.

1. Az mı ya da çok mu camın gerektiğini belirleyin.
 - a. Torbayı kesici kanalının üzerine yerleştirin.
 - b. Torbayı tabanca sıvı çıkışının üzerine yerleştirin. Doğru olmayan dağıtım ölçümlerine neden olabilecek torba delinmesini önlemek için torbayı dağıtma çıkışından uzak tutun.
 - c. 15 ila 30 saniye sürelerle dağıtım yapın.
 - d. Her iki torbayı da ölçün ve oranı hesaplayın.
 - e. Az mı ya da çok mu camın gerektiğini belirleyin. Oran gereklilikleri için malzeme üreticisinin tavsiyelerine başvurun.
 - f. Eğer oran tamamsa, hiçbir ayarlama gerekmez. Aksi halde, ayarlama prosedürüne devam edin.

2. Tetik kilidini kapatın.



Cilde nüfuz etmesini engellemek için, kesici motorunu ayarlamaadan önce tetik kilidini kapatın.

3. Tetik kilidi kapalıyken, hızı düşürmek için kesici motorunu (AH) saat yönünde, hızı arttırmak için saat yönünün tersi yönde döndürün. Bkz. ŞEK. 4.
4. Oranı test etmek ve gerekiyse ayarları tekrar etmek için adım 1'e gidin.
5. Çalışma sırasında hız değişikliklerini önlemek için hava motorunu sıkın.

Örsü Kesici Başlık Gerilimine göre Ayarlayın

UYARI

Fazla gerilim örsün ve bıçak kartuşlarının daha çabuk aşınmasına neden olur. Erken aşınmayı önlemek ve örs ve bıçak ömrünü en üst düzeye çıkarmak için camı kesmek için gerekli olan minimum gerilimi kullanın ve şeritler doğru kesilmediğinde gerilimde ufak yükseltmeler yapın.

Cam şeritleri kesmek için, bıçak kartuşu örse doğru baskı yapar. şeritlerin doğru şekilde kesilmediği gözlenirse, bir ayarlama gereklidir.

Gerilimi ayarlamak için:

1. Tetik kilidini kapatın.
2. Gerilim kilidini (AG) tabancanın ön kısmına doğru bastırarak açın.
3. Kesici üzerindeki gerilim tokmağını (AF): gerilimi arttırmak için saat yönünün tersi yönünde, gerilimi düşürmek için saat yönünde döndürün. Bkz. ŞEK. 4.
4. Gerilim kilidini kapatın.

Bu prosedürü uygulamanın ardından hala aşırı örs veya bıçak kartuşu aşınması mevcutsa, bkz., **Prematüre Bıçak veya Örs Hasarı** sayfa 7.

Örsü Kasnak Gerilimine göre Ayarlayın

Örsü (AC) kasnak (AJ) gerilimine göre ayarlamak için, kasnağın konumu ayarlanabilir. Bkz., ŞEK. 4 sayfa 7.

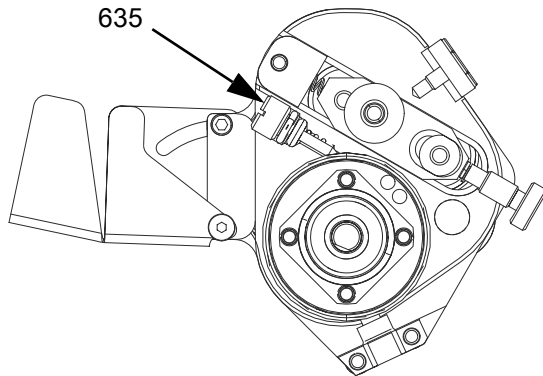
1. RS Tabanca ve Kesici Çalıştırma-Onarım kılavuzunda bulunan **Basınç Azaltma Prosedürünü** izleyin.
2. Tetik kilidini kapatın.
3. Kapağı çıkartın (627). Bkz. sayfa 20.
4. Kasnak kapak vidasını (617) 3/16 inç'lik altıgen anahtar kullanarak gevşetin.
5. Kasnağı istenen konuma kaydırın.
6. Kasnağı yerine kilitlemek için kasnak kapak vidasını sıkın.

Fan Havasını Ayarlayın

NOT: Fan hava ayarı yalnızca ŞEK. 1 sayfa 4'te gösterilen kesicilerde geçerlidir.

Kesici, örsün serin kalmasını sağlamaya ve kapağın içinin kalıntılardan arınık olarak kalmasına yardımcı olacak fan havasına sahiptir. Fan havası, kesicinin performansını en üst düzeye çıkarmak için fabrikada ayarlanmıştır, yine de ayarlama yapılabilir.

Kesici tertibatındaki kapağın içine daha fazla hava girmesini sağlamak adına ayarlama vidasını (635) saat yönünün tersi yönde döndürmek için 3/32'lik bir altıgen allen anahtarı kullanın. Bu durum hava motoru performansını etkiler, çünkü daha az havanın hava motoruna girmesi kesici hızının azalmasına neden olur.



Kesici Hava Basıncını Ayarlama

Giriş hava basıncını aşağıdaki tabloya göre ayarlayın.

şerit sayısı	US	Metric
Bir şerit	50-75 psi	3,4-5 bar, 0,3-0,5 Mpa
İki şerit	80-125 psi	5,5-8,6 bar, 0,6-0,9 Mpa
Üç şerit	80-125 psi	5,5-8,6 bar, 0,6-0,9 Mpa

Bakım

Gerekli Aletler

Tabancanın düzenli bakımını gerçekleřtirmek için řu aletlere gerek duyulur.

- 7/16 inç'lik anahtar
- 1/2 inç'lik anahtar
- 9/16 inç'lik anahtar
- 5/8 inç'lik anahtar
- 11/16 inç'lik anahtar
- 3/4 inç'lik anahtar
- 13/16 inç'lik anahtar
- 5/64 inç'lik allen anahtar
- 3/32 inç'lik allen anahtar (verilen)
- 9/64 inç'lik allen anahtar (verilen)
- 3/16 inç'lik allen anahtar (kesici tertibatı ile verilen)
- 1/2 inç'lik derin kuyu soketi
- 9/32 inç'lik soket
- 7/32 inç'lik derin kuyu soketi
- 5/16 inç'lik sürücü (verilen)

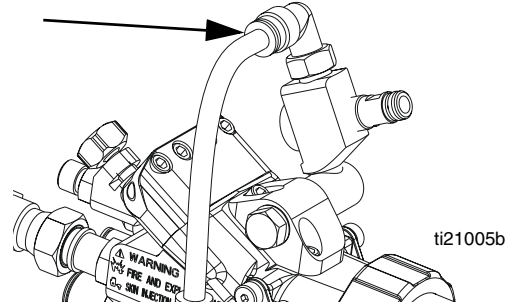
Görev	Program
Hava Motoruna Yağ Ekleyin, sayfa 10	Her 8 saatlik kullanım için 3 ila 4 damla
Örsü Deęiřtirin, sayfa 11	Yüzey fazlasıyla körel-diyse veya kesmiyorsa
Kesici Bařlıęı Deęiřtirme, sayfa 12	Cam fitili artık düzgün řekilde kesmiyorsa (ilk olarak gerilimin doęru olup olmadıęını kontrol edin)

Hava Motorunu Yaęlama

1. RS Tabanca ve Kesici Çalıřtırma-Onarım kılavuzunda bulunan **Basınç Azaltma Prosedürünü** izleyin.
2. Tetik kilidini kapatın.

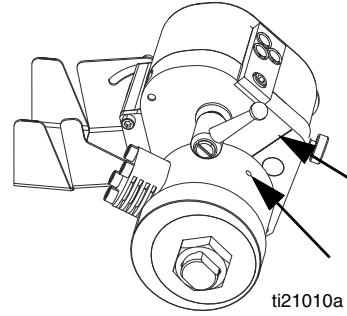
Hava baęlantılı kesiciler:

3. Hava hattını çıkarın ve Graco parça numarası 202659 hava motor yaęından 3-4 damla hava baęlantı noktasına damlatın.

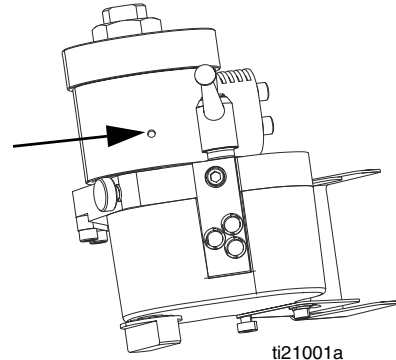


Hava baęlantısı olmayan kesiciler:

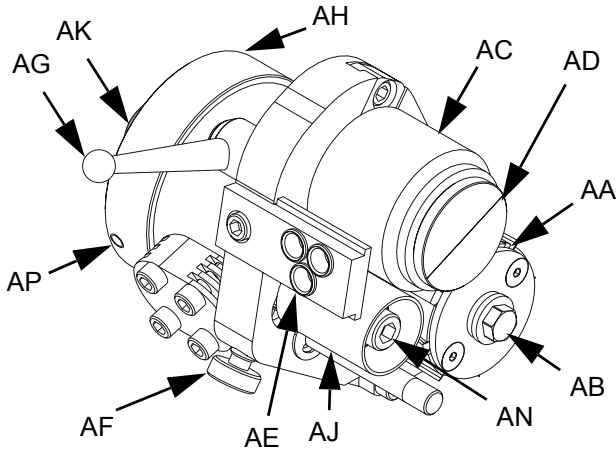
3. Yaę seviyesi iřareti kesicinin arka plakasındaki çizgi ile hizalanana kadar hız kontrol düęmesini döndürün.



4. Hava motorundaki yaę delięine 3 ila 4 damla hava motoru yaęı, (Graco parça 202659) ekleyin.



Örsü Deęiřtirin



ŐEK. 5

Para referansları iin, bu sayfadaki ŐEK. 5'e ve sayfa 20'deki kesici paraları Őekline bakın.

1. RS Tabanca ve Kesici alıřtırma-Onarım kılavuzunda bulunan **Basın Azaltma Prosedürünü** izleyin.
2. Tetik kilidini kapatın.
3. Tokmaęı (628) gevřetin ve ardından kapaęı (627) ıkarın. Bkz. sayfa 20.



Bıaklar keskindir. Kesici kapaęı ıkarıldıęında kesikleri önlemek iin her zaman koruyucu eldivenler takın.

4. Örsün dönmesini engellemek iin elinizi kullanın, ardından örs kapaęını (AD) ittirin ve ıkarmak iin saat yönünün tersi yönde 90 derece döndürün.
5. Örsü bıak gerilimi kilitleme koluna gevřetin (AG).
6. Örs ve bıak kartuřu arasındaki gerilimi boşaltmak adına bıak kartuřu gerilim ayar tokmaęı (AF) iin örsü kullanın.

7. Örsü (AC) ıkarın.
8. Yeni örsü rondelaya takın.
9. Örs kapaęını takın.
10. Kapaęı ve tokmaęı takın.

UYARI

Örs ve bıak arasındaki fazla gerilim, örsün ve bıaęın daha abuk ařınmasına neden olur. Erken ařınmayı önlemek ve örs ve bıak ömrünü en üst düzeye ıkarmak iin camı kesmek iin gerekli olan minimum gerilimi kullanın ve Őeritler doęru kesilmedięinde gerilimde ufak yükseltmeler yapın.

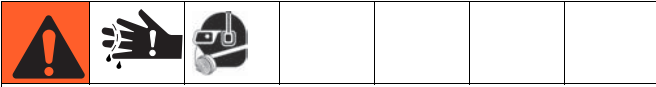
11. **Örsü Kesici Bařlık Gerilimine göre Ayarlayın,** sayfa 8.

Bıçakları Deęiřtirin



Eđer cam doęru řekilde kesilmiyorsa, bıçakları deęiřtirmeden önce gerilimin doęruluęunu onaylayın.

1. RS Tabanca ve Kesici alıřtırma-Onarım kılavuzunda bulunan **Basın Azaltma Prosedürünü** izleyin.
2. Tetik kilidini kapatın.
3. Kapaęı ıkartın (627). Bkz. sayfa 20.



Bıçaklar keskindir. Kesici kapaęı ıkarıldıęında kesikleri önlemek için her zaman koruyucu eldivenler takın.

4. Kesici bařlıęın (AA) dönmesini önlemek için kilit düęmesine (AK) basılı tutun.
5. Kesici kelepe vidasını gevřetin ve kesici bařlık kelepesini ıkartın.
6. Bıçakları deęiřtirin.

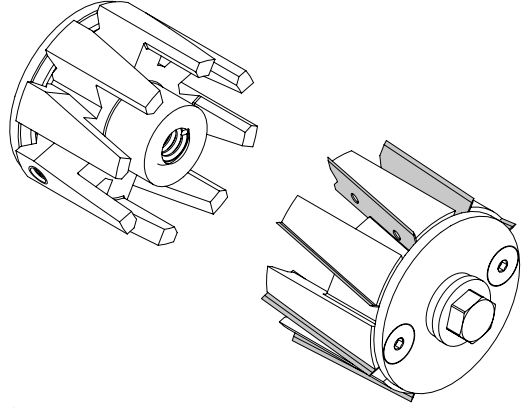
NOT: Bıçakların tümünün kesici bařlık tabanının açılı yüzüne yerleřtięinden emin olun.

7. Kesici bařlık kelepesini bıçaklarla deęiřtirin.
8. Kesici kelepe vidasını sıkın.
9. Kapaęı ve tokmaęı takın.

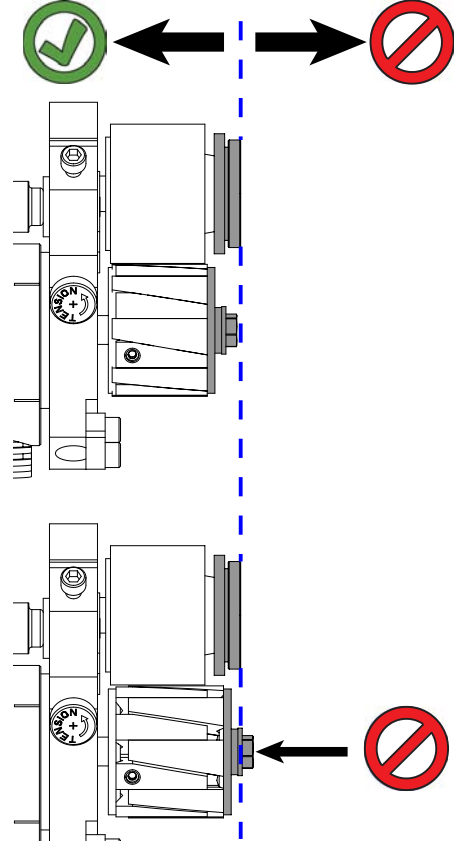
UYARI

Örs ve bıçak arasındaki fazla gerilim, örsün ve bıçaęın daha abuk aşınmasına neden olur. Erken aşınmayı önlemek ve örs ve bıçak ömrünü en üst düzeye ıkarmak için camı kesmek için gerekli olan minimum gerilimi kullanın ve řeritler doęru kesilmedięinde gerilimde ufak yükseltmeler yapın.

10. Örsü Kesici Bařlık Gerilimine göre Ayarlayın, sayfa 8.



ŐEK. 6



UYARI

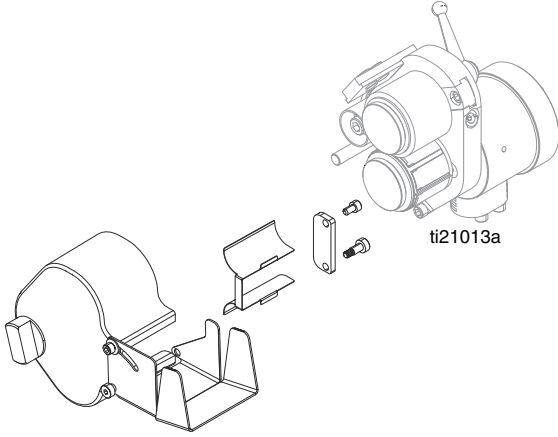
Bıçaęın yanlış takılmıř olması nedeniyle kesici kafası, örs eyrek dönüş kilidi yüzeyinden daha yukarıda olabilir ve bıçakta hasara neden olabilir. **Bıçakları Deęiřtirin** ve tüm bıçakların doęru takıldıęını doęrulayın.

ŐEK. 7

Doğrayıcı Oluđu Kaplamasını Deđiřtirin



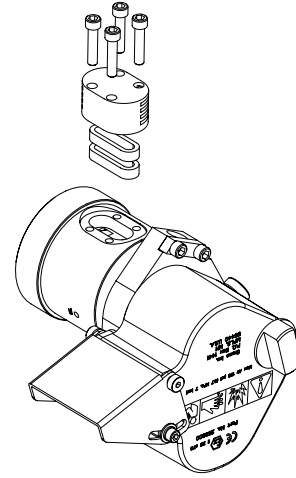
1. RS Tabanca ve Kesici alıřtırma-Onarım kılavuzunda bulunan **Basın Azaltma Prosedürünü** izleyin.
2. Tetik kilidini kapatın.
3. Kapađı sökün.
4. Kesici kapak plakasını ıkartın.
5. Oluk kaplamasını deđiřtirin.
6. Takma sökme işleminin tam tersidir.



ŐEK. 8

Susturucu Filtrelerini (24H280 Seti) deđiřtirin

1. RS Tabanca Kesici, Kullanım-Onarım kılavuzundaki **Basın Bořaltma Prosedürünü** izleyin.
2. Tetik kilidini kilitleyin.
3. Hava motorundaki susturucu kapađını tutan dört vidayı ıkarın.
4. Eski susturucuları atın ve yenilerini takın.
5. Susturucu kapađını takıp dört vidayı yerlerine vidalayın.



ŐEK. 9

Sorun Giderme

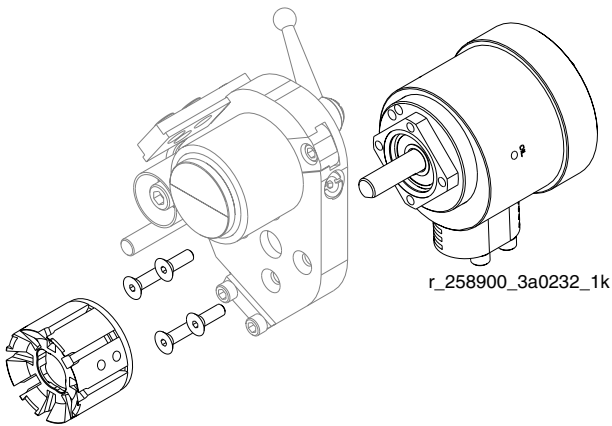
Sorun	Neden	Çözüm
Erken örs veya bıçak aşınması	Örs ve kesici başlığı arasında aşırı gerilim	Örsü Kesici Başlık Gerilimine göre Ayarlayın , sayfa 8
	Kesici hızı gerekenden fazla	Prematüre Bıçak veya Örs Hasarı , sayfa 7
Cam lifleri Kesicide bükülüyor	Cam lifi yolunda engel var	Cam lifi yolunun engellerden arındırıldığından emin olun
	Dahili bileşenlerde aşırı püskürtme maddesi/yapıştırıcı birikmiş	Bileşenleri temizleyin ve kapağı yeniden takın
	Cam lifi üzerinde reçine var	Gerektiği şekilde temizleyin, cam lifini reçineden ve aşırı püskürtme maddesinden uzak tutun
	Kasnak tekeri gerilimine göre yanlış örs	Örsü Kasnak Gerilimine göre Ayarlayın , sayfa 9
	Kesici bıçak tertibatı gerilimine göre yanlış örs	Örsü Kesici Başlık Gerilimine göre Ayarlayın , sayfa 8
	Kesici bıçak tertibatı aşınmış	Değiştirin
	Örs aşınmış	Değiştirin
Tabanca tetiklendiğinde, kesici aktif hale gelmiyor	Tabancaya giden hava kaynağı kapalı	Hava kaynağını açın
	Hız kontrolü kapalı konumda	Kesici Hızını Ayarlayın , sayfa 8
	Hızlı serbest bırakma pimi tıkalı	Kontrol edin, temizleyin ve yağlayın, gerekirse değiştirin
	Kasnak tekeri gerilimine göre yanlış örs	Örsü Kasnak Gerilimine göre Ayarlayın , sayfa 9
	Kesici bıçak tertibatı gerilimine göre yanlış örs	Örsü Kesici Başlık Gerilimine göre Ayarlayın , sayfa 8
	Kesici hava valfi tıkanmış	Kontrol edin ve gerekirse değiştirin
	Hava motoru "kilitli"	Hava motoruna yağ ekleyin, sayfa 10 Serbest dönüp dönmediğini kontrol edin, gerekirse değiştirin
Kesici uzun şeritler kesiyor	Kesici bıçak tertibatına göre örs yanlış	Örsü Kesici Başlık Gerilimine göre Ayarlayın , sayfa 8
	Kesici bıçak tertibatına göre örs gevşek	Bıçak gerilimi kilidine göre örsü sıkın
	Örs aşınmış	Örsü Değiştirin , sayfa 11
	Kesici bıçak tertibatı aşınmış	Bıçakları Değiştirin , sayfa 12
Hava motoru dönüyor, fakat camı kesmiyor	Kesici başlık vidalarını (606) gevşetin	Orta güçteki vida dişlisi mastiğini sürün ve sıkın
	Kesici bıçak tertibatına göre örs yanlış	Örsü Kesici Başlık Gerilimine göre Ayarlayın , sayfa 8
Hava motoru hızı doğru değil	Gelen hava beslemesi sorunları	Tabancaya gerekli havanın girdiğinden emin olun, bkz., Teknik Veriler sayfa 27
	Hava hacmi çok düşük	Yeterli hava seviyesinin olduğundan emin olun, bkz., Teknik Veriler sayfa 27
	Hava motoru hız kontrolü yanlış ayarlanmış	Kesici Hızını Ayarlayın , sayfa 8
	Kesici bıçak tertibatına göre örs çok yüksek	Örsü Kesici Başlık Gerilimine göre Ayarlayın , sayfa 8
	Yağ deliğinden hava üflüyor	Hava motoru yanlış takılmıştır, sayfa 17
	Kesici bıçak tertibatı aşınmış	Bıçakları Değiştirin , sayfa 12
	Hava motoru egzoz filtresi tıkalı	Temizleyin ve gerektiği şekilde değiştirin, sayfa ###

Onarım

Hava Motoru Bileşeninin Çıkarılması

Aşağıdaki adımlar için bkz. ŞEK. 10.

1. Ayarlı vidaları gevşetin ve bıçak kartuş tertibatını çıkarmak için hafifçe çekin.
2. Hava motorunu plakaya sabitleyen dört vidayı sökün.
3. Hava motorunu plakadan ayırın.

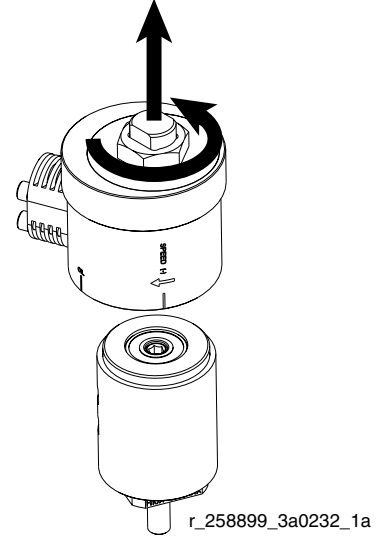


ŞEK. 10

Aşağıdaki adımlar için bkz. ŞEK. 11.

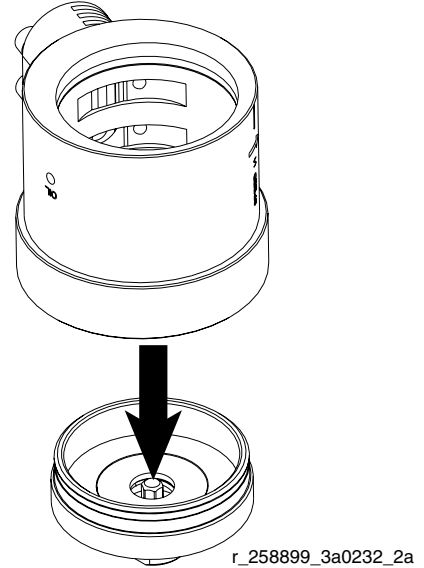
4. Hava motorunun düz kısımlarını bir mengeneyle kelepçeleyn.
5. Somun yatak kapağının vidalarını sökün.

6. Susturucu mahfazasını çıkarmak için yukarı doğru çekin.



ŞEK. 11

7. Somun yatak kapağının susturucu mahfazasından çıkarmak için bir şaft presi kullanın.



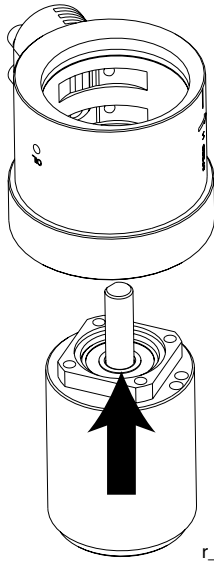
8. Hasarlı parçaları gerektiği şekilde değiştirin.

Hava Motoru Bileşeninin Kurulumu

1. Halka contaları yağlayın ve hava motorunu susturucu mahfazasına takın.

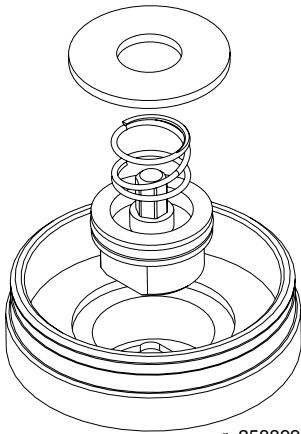
UYARI

Halka contalarda hava motorunun dişlilerinden kaynaklı hasarı önlemek için, hava motorunu aşağıda gösterildiği gibi takın.



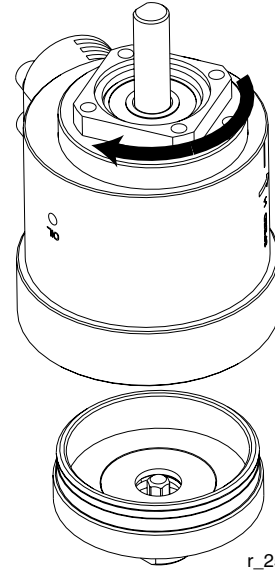
r_258899_3a0232_6k

2. Somun yatak kapağını baş aşağı döndürün ve halka conta, yay ve rondelayla birlikte kilit pimini takın.



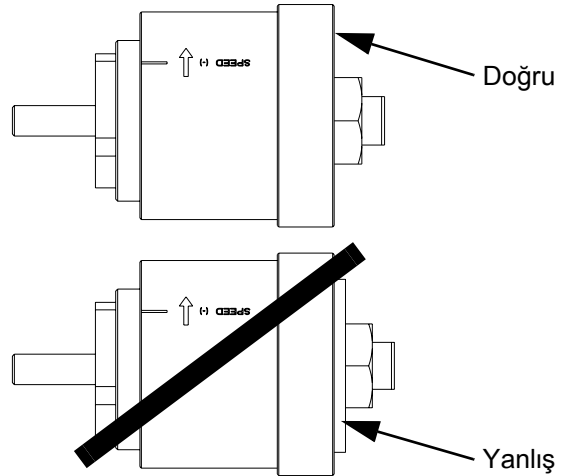
r_258899_3a0232_3a

3. Hava motoru tertibatını somun yatak kapağına vidalayın. 120-140 inç lb'ye (14-16 N•m) kadar sıkın.



r_258899_3a0232_5k

4. Yatağa oturana kadar susturucu mahfazasını itirmek için bir şaft presi kullanın kapak.



r_258899_3a0232_4a

5. Kurulumu tamamlamak için, **Hava Motorunun Değiştirilmesi** bölümündeki (sayfa 17) prosedürünü uygulayın.

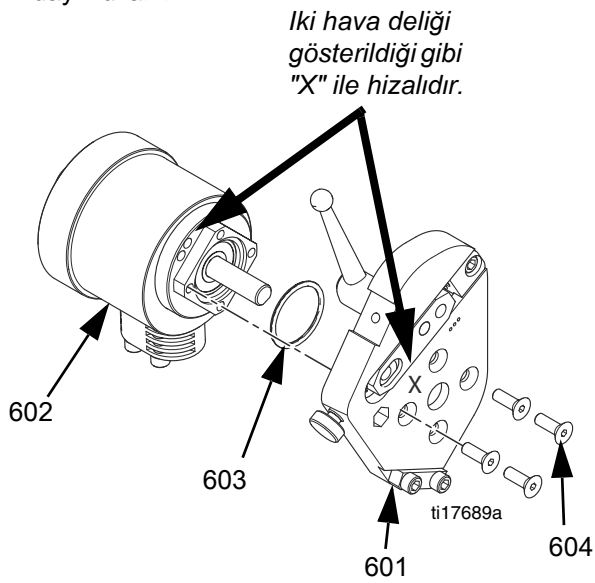
Hava Motorunun Deęiřtirilmesi

1. Halka contanın (603), arka plaka (601) ve hava motoru (602) arasına takıldığını doęrulayın.

UYARI

Eęer hava motoru yanlış takılmışsa, hava motoru doęru řekilde alıřmaz. Ařaęıdaki adımda, hava motorunun aıklanđıęı řekilde takıldıęından emin olun.

2. Hava motoru ve arka plaka aıklanđıęı řekilde yerleřtirilmiřken, Birbirine sabitlemek iin drt (604) vidayı kullanın.

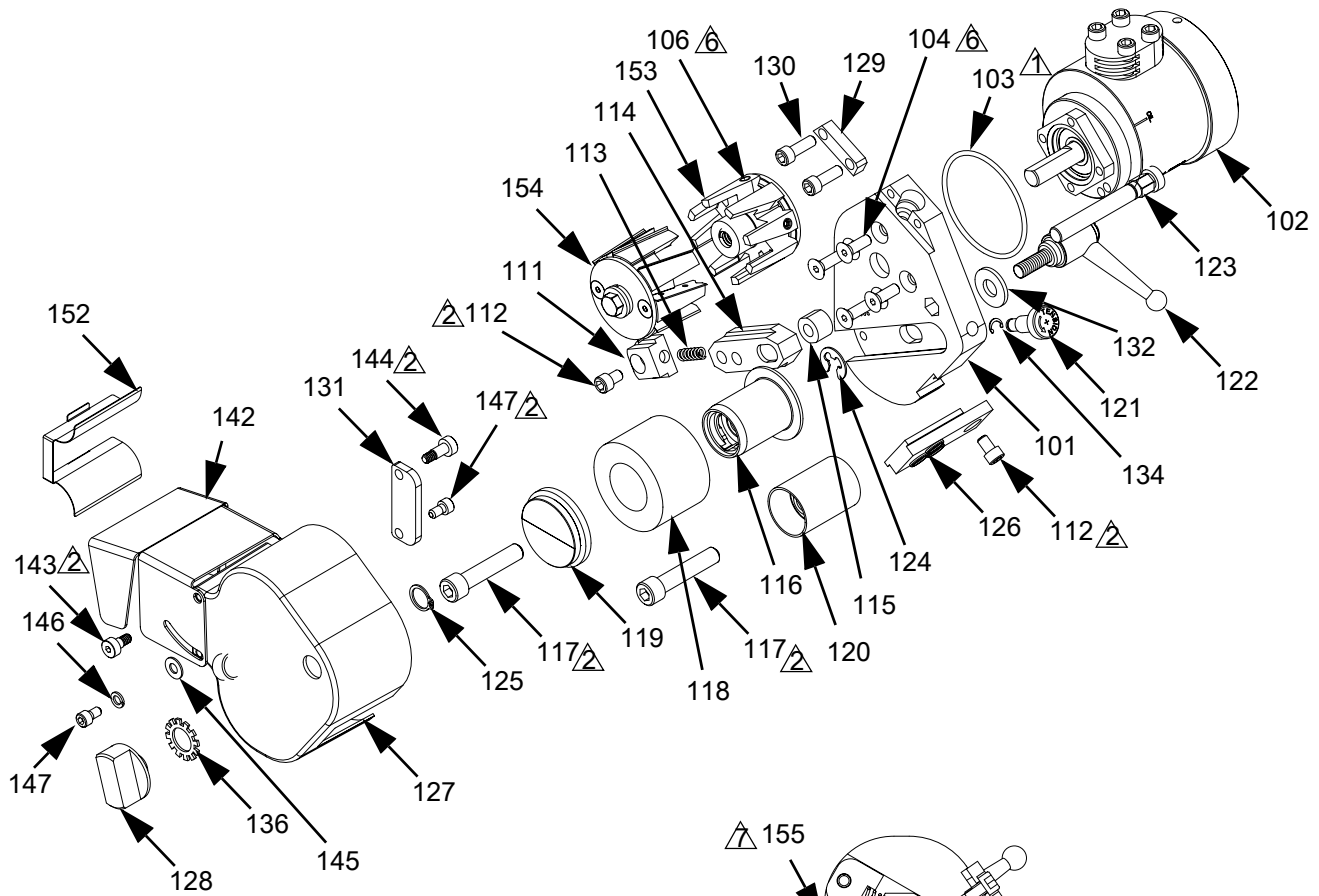


Parçalar

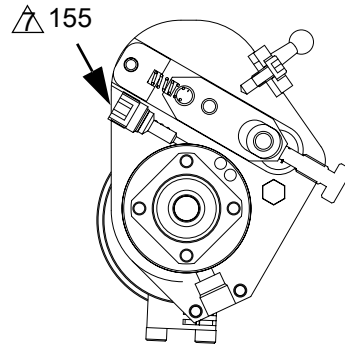
Kesici Montajı, 24E512-Harici Miks, 24P681-Kesici Baplıklý Dahili Miks

UYARI

İstenmeyen çalışmayı önlemek için, aşağıda gösterildiği şekilde hava motoru susturucusunu çıkarmak dışında hava motorunun (602) herhangi bir parçasını sökmeyin.



- ⚠ Halka contalara az miktarda yağ sürün.
- ⚠ İplere orta güçte ip kilidi uygulayın.
- ⚠ İplere minimum güçte ip kilidi uygulayın.
- ⚠ Vida dişlilerine mastik uygulayın.



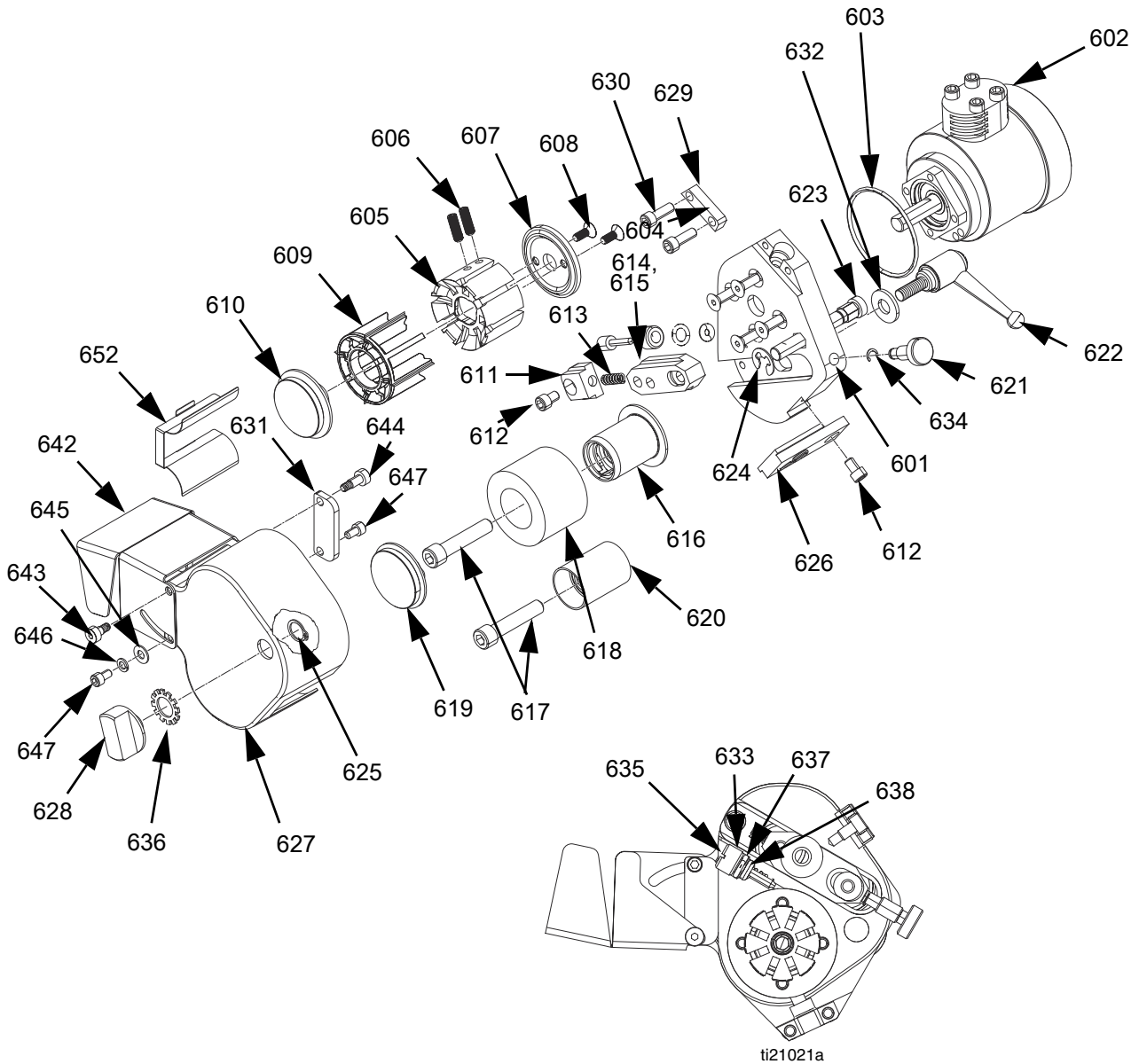
Ref.	Parça	Tanım	Miktar	Ref.	Parça	Tanım	Miktar
100	199359	BELGE, bildirim	1	146◆#	100068	RONDELA, tespit, yay	1
101	16C677	PLAKA, kesici arkası	1	147◆#	124781	VİDA, kapak, soket başlığı, 6-32x.25lg, SST	2
102	24E511	MOTOR, hava	1	152◆#	16P833	KAPLAMA, RS tabanca doğrayıcı	1
103	117519	HALKA CONTA	1	153❖	24R480	BAŞLIK, taban, kesici tertibatı	1
104	111945	VİDA, kapak, flanşlı	4	154❖	24R481	BAŞLIK, kelepçe, kesici tertibatı	1
106	124612	VİDA, set, #8-32x1/2 uzun, SST	2	155	110208	TIPA, boru, başlıksız	1
111	16C686	PLAKA, yay tutucusu	1	* Örs kovani kiti 24S001'de bulunan parçalar.			
112	123909	VİDA, kapak, soket başlığı, 8-32x.250lg, sst	2	★ Kasnak tertibatı kiti 24H273'te bulunan parçalar.			
113	123882	YAY, kaydırma, örs	1	◆ Kesici kapak kiti 24H282'de bulunan parçalar.			
114	16C678	PLAKA, kaydırma montajı	1	# Kesici kapak kiti 24P683'de bulunan parçalar.			
115	16C679	SOMUN, kasnak montajı	1	❖ Kesici başlığı kiti 24R482'de bulunan parçalar.			
116*	258902	KOVAN, örs, tertibat	1				
117**★	124588	VİDA, kapak, soket başlığı, 1/4-20x1,25lg, SST	2				
118	126995	TEKER, örs, kesici	1				
119*	24R341	KAPAK, örs kovani	1				
120★	258901	YATAK, kasnak tertibatı	1				
121	16C687	VİDA, yay gerilimi	1				
122	124048	KOL, kelepçe, kesici	1				
123	16C691	BORU, fan	1				
124	123883	HALKA, tutucu, halka conta	1				
125◆#	124316	HALKA, yaylı	1				
126	24F038	BAR, besleme, kesici	1				
	24M569	İSTEĞE BAĞLI - ÇUBUK, besleme, kesici, 2 delik	1				
127◆#	24N712	KAPAK, kesici, makineli	1				
128◆#	16C697	TOKMAK, kapağı serbest bırakma	1				
129	16C676	KELEPÇE, hava pivotu	1				
130	124057	VİDA, kap, soket başlığı, 8-32x0,5lg, SST	2				
131◆#	16D534	PLAKA, kesici kapağı	1				
132	110755	RONDELA, düz	1				
134	24E432	HALKA, tutucu, halka conta (6'lı paket)	1				
136◆#	100639	PUL, kilit	1				
142	16K759◆	YÖN SAPTIRICI, oluk, açık, RS, harici miks	1				
	16K762#	YÖN SAPTIRICI, oluk, açık, RS, dahili miks	1				
143◆#	124345	VİDA, omuz, 6-32x0,125 uzunluğu	1				
144◆#	124346	VİDA, omuz, 6-32x0,25 uzunluğu	1				
145◆#	154570	RONDELA, düz	1				

Kesici Tertibatý, 24E512-Harici Miks, 24P681-Býçak Kartuþlu Dahili Miks

NOT: A Serisi kesici tertibatları artık satıþa sunulmamakta olup yalnızca referans amaçlı ve yedek parça sipariþi için gösterilmektedir.

UYARI

İstenmeyen çalıþmayı önlemek için, aþağıda gösterildiđi þekilde hava motoru susturucusunu çıkarmak dışında hava motorunun (602) herhangi bir parçasını sökmeyin.



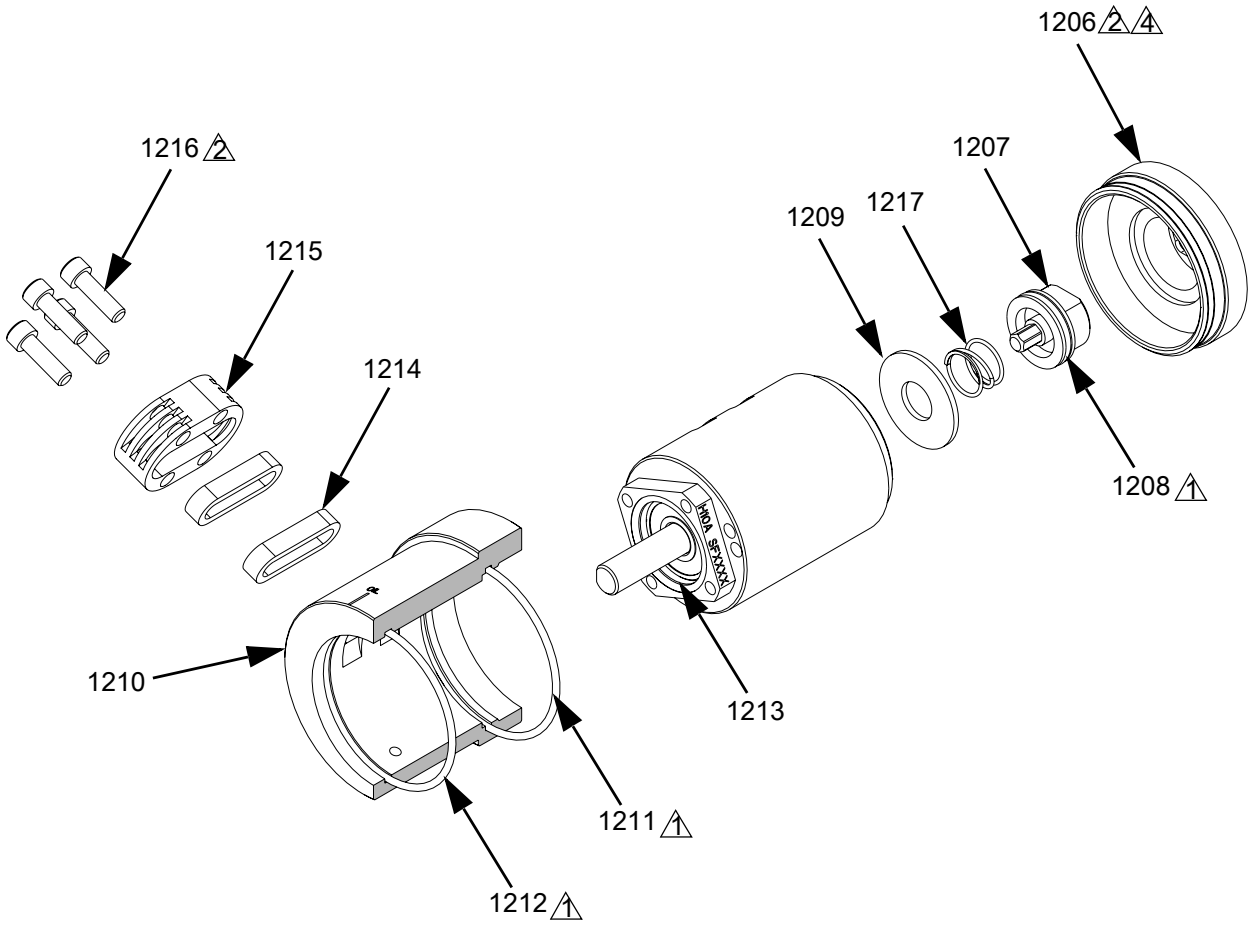
NOT: Ref. 635, fanın havasını ayarlama vidasıdır.

Ref.	Parça	Tanım	Miktar	Ref.	Parça	Tanım	Miktar
600	199359	BELGE, bildirim	1	635	16E010	VÝDA, fan havasýnýn ayarlanmasý	1
601	16C677	PLAKA, kesici arkasý	1	636◆‡	100639	PUL, kilit	1
602	24E511	MOTOR, hava	1	637	104893	SALMASTRA, halka conta	1
603	117519	HALKA CONTA	1	638	15G117	HALKA CONTA	1
604	111945	VÝDA, kapak, flanþlý	4	642	16K759◆	YÖN SAPTIRICI, oluk, açýk, RŞ, harici miks	1
605✿	16C995	BAÞLIK, kesici	1		16K762‡	YÖN SAPTIRICI, oluk, açýk, RŞ, dahili miks	1
606✿	124612	VÝDA, set	2	643◆‡	124345	VÝDA, omuz	1
607✿	16C996	KAPAK, ön, kesici	1	644◆‡	124346	VÝDA, omuz	1
608✿	123910	VÝDA	2	645◆‡	154570	RONDELA, düz	1
609	24E448	KARTUÞ, 4 býçak (5'li paket)	1	646◆‡	100068	RONDELA, tespit, yay	1
	24F602	KARTUÞ, 6 býçak (5'li paket)	1	647◆‡	124781	VÝDA, baþlýklý	2
	24E449	KARTUÞ, 8 býçak (5'li paket)	1	652◆‡	16P833	KAPLAMA, RS tabanca dođrayýcý	1
610✿	258905	KAPAK, kesici baþlýk tertibatý	1				
611	16C686	PLAKA, yay tutucusu	1				
612	123909	VÝDA, baþlýklý	2				
613	123882	YAY, kaydýrma, örs	1				
614	16C678	PLAKA, kaydýrma montajý	1	✿		Kesici baþlýğı kiti 24H271'de bulunan parçalar.	
615	16C679	SOMUN, kasnak montajý	1	*		Örs kovanı kiti 24L037'de bulunan parçalar.	
616*	258902	KOVAN, örs, tertibat	1	★		Kasnak tertibatı kiti 24H273'te bulunan parçalar.	
617*★	124588	VÝDA, baþlýklý	2	◆		Kesici kapak kiti 24H282'de bulunan parçalar.	
618	123672	TEKER, örs, kesici	1	‡		Kesici kapak kiti 24P683'de bulunan parçalar.	
619*	262711	KAPAK, örs kovanı	1				
620★	258901	YATAK, kasnak tertibatý	1				
621	16C687	VÝDA, yay gerilimi	1				
622	124048	KOL, kelepçe, kesici	1				
623	16C691	BORU, fan	1				
624	123883	HALKA, tutucu, halka conta	1				
625◆‡	124316	HALKA, yaylý	1				
626	24F038	ÇUBUK, besleme, kesici, 3 delik	1				
	24M569	ÝSTEĐE BAĐLI - ÇUBUK, besleme, kesici, 2 delik	1				
627◆‡	24N712	KAPAK, kesici	1				
628◆‡	16C697	TOKMAK, kapađý serbest býrakma	1				
629	16C676	KELEPÇE, hava pivotu	1				
630	124057	VÝDA, baþlýklý	2				
631◆‡	16D534	PLAKA, kesici kapađý	1				
632	110755	RONDELA, düz	1				
633	16E024	SOMUN, blok	1				
634	24E432	HALKA, tutucu, halka conta (6'ly paket)	1				

Hava Motoru, 24E511

UYARI

İstenmeyen çalışmayı önlemek için, ayrı olarak satılmayan herhangi bir hava motoru parçasını sökmeyin. İlgili parçalar tablosuna bakın.



1 Halka contalara az miktarda yağ 118665 sürün.

2 Vida dişlilerine, dişli tutucusunu uygulayın.

4 120-140 inç lb'ye (14-16 N•m) kadar sıkın.

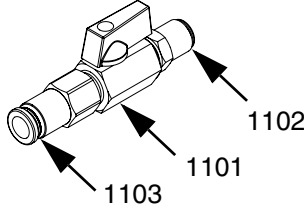
Ref.	Parça	Tanım	Miktar
1206	16C443	SOMUN, yatak tutucusu	1
1207	16C438	KİLİT PİMİ, hızlı serbest bırakma	1
1208	116768	SALMASTRA, halka conta	1
1209	16C436	ARA PARÇA, yay	1
1210	16C434	MAHFAZA, hız kontrolü	1
1211	113082	SALMASTRA, halka conta	1
1212	117519	HALKA CONTA	1
1213*	111603	SALMASTRA, halka conta, ptfе	1
1214*	124420	SUSTURUCU, hava motoru	3
1215	16D323	KAPAK, susturucu, hava motoru	1
1216	127263	VİDA, başlıklı, soket başlı, 8-32	4
1217	123742	YAY, baskı	1

* Susturucu keçesi kiti 24H280'de bulunan parçalar.

* Altı parçalık kit 24E459'da bulunan parçalar.

Aksesuarlar

Doğrayıcı Havası Kapalı, 24F706



24F706_3A0232_1a

Ref.	Parça	Taným	Miktar
1101	15B565	VALF, bilyalı	1
1102	123737	BAĐLANTI ELEMANI, boru, itmeli konektör	1
1103	16F710	KONEKTÖR, 3/8 boru	1

Harici Miks Jel Tabancasının Elyaf Kırpma Tabancasına Dönüştürülmesi

Harici miks jel tabancanızı bir elyaf kırpma tabancasına dönüştürmek için aşağıdaki kitleri satın alın ve kurun:

- Harici Miks Kesici Adaptör Kiti, 24E422
- Tetikleme Hava Valfi Kiti, 24E425
- Kesici Tertibatı, 24E512

Harici miks jel tabancasından elyaf kırpma tabancasına dönüşüm işlemini tamamlamak için, katalizör sınırlayıcısını (153) tabancadan çıkarın.

Dahili Miks Jel Tabancasının Elyaf Kırpma Tabancasına Dönüştürme

Dahili miks jel tabancanızı bir elyaf kırpma tabancasına dönüştürmek için aşağıdaki kitleri satın alın ve kurun:

- Dahili Miks Kesici Adaptör Kiti, 24G832
- Tetikleme Hava Valfi Kiti, 24E425
- Kesici Tertibatı, 24E512
- Boş Mahfaza Tertibatı, 24M045

Dahili miks jel tabancasından elyaf kırpma tabancasına dönüşüm işlemini tamamlamak için mahfazayı (216) tabancadan çıkarın.

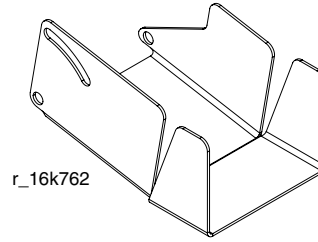
Hava Motoru için Yağ

202659, 16 ons

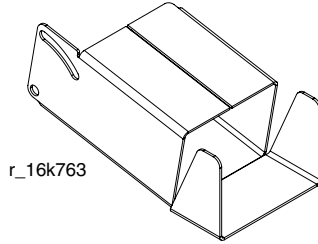
MSDS sayfaları www.graco.com adresinde mevcuttur.

Kesici Doğrama Kanalları

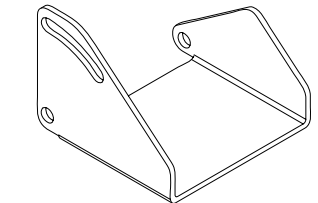
Farklı cam kalıbı gerekliliklerine uyum sağlaması için ilave doğrama kanalları.



16K762 Gösterilmiştir



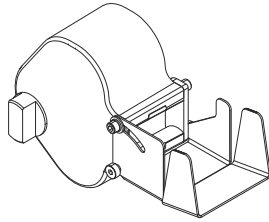
16K763 Gösterilmiştir



16K759 Gösterilmiştir

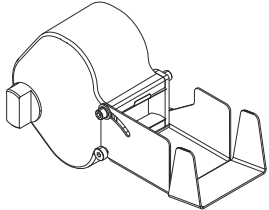
Parça	Taným	Miktar
16K759	KANAL, açık, harici miks, ayarlanabilir, 1,77x2,4 inç (45x61 mm)	1
16K760	KANAL, kapalı, harici miks, ayarlanabilir, 1,77x2,4 inç (45x61 mm)	1
16K762	KANAL, açık, dahili miks, ayarlanabilir, 1,77x3,0 inç (45x76 mm)	1
16K763	KANAL, kapalı, dahili miks, ayarlanabilir, 1,77x3,0 inç (45x76 mm)	1
125883	KANAL, kapalı, dahili miks, 1 inç (25,4 mm) kare çykıp	1
125884	KANAL, kapalı, dahili miks, 1,75x 0,75 inç (44x19 mm) dikdörtgen çykıp	1

Kapak ve Oluklar



24H282 Gösterilmiştir

ti21024a



24P683 Gösterilmiştir

ti21025a

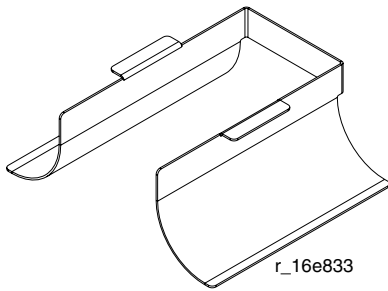
Parça	Taným	Miktar
24H282	SET, kesici kapađý, harici miks	1
24P683	SET, kesici kapađý, dahili miks	1

Bıçak Kartuşları

5 kartuşluk paket

- 4 bıçak kartuşu - 24E448
- 6 bıçak kartuşu - 24F602
- 8 bıçak kartuşu - 24E449

Kesici Oluk Kaplaması, 16P833



r_16e833

Aletler

Tabancalar için Altıgen Anahtarlar, 24F007

Aşağıdakileri içerir:

- Bir 3/32 inç'lik altıgen anahtar
- Bir 9/64 inç'lik altıgen anahtar

Kesici için Altıgen Anahtarlar, 24F008

Aşağıdakileri içerir:

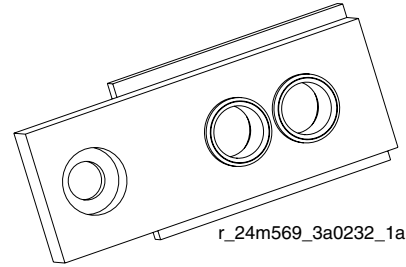
- Bir 3/32 inç'lik altıgen anahtar
- Bir 9/64 inç'lik altıgen anahtar
- Bir 3/16 inç'lik altıgen anahtar

Karbüt Reçine Yuvası, 24M833

Yoğun olarak doldurulan malzemelerle kullanım için idealdir. Bu, standart reçine yuvası 16C104'ün yerine kullanılmak içindir.

İki Delikli Besleme Çubuđu, 24M569

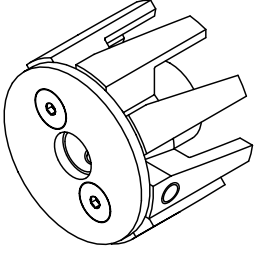
Sadece iki şeritli silindir ile kullanım için idealdir. Bu standart besleme çubuđu 24F038'in yerine kullanılmak içindir.



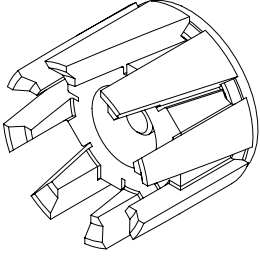
r_24m569_3a0232_1a

Kesici Başlık Setleri

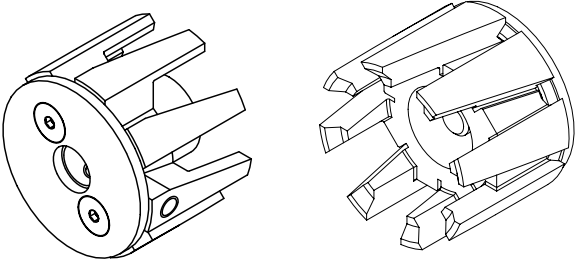
Kesici Taban Tertibatı, 24R480



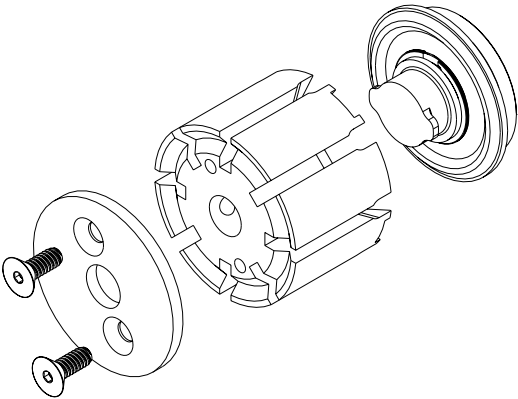
Kelepçe Kesici Tertibatı, 24R481



Kesici Başlık Tertibatı, 24R482



Kesici Kafası Düzeni, 24H271



Bıçaklar, 24R606

100 bıçak paketi.

Teknik Veriler

RS Kesici Tertibatı		
	ABD	Metrik
Hava Girişi Çalışma Basıncı		
24E512	80-125 psi	5,5-8,6 bar, 0,55-0,86 MPa
24P681		
Minimum Hava Akışı (100 psi, 7 bar, 0,7 Mpa)		
24E512	16,5 scfm	0,47 m ³ /dak.
24P681		
Kesici Maksimum Cam Çıkışı 100 psi (7 bar, 0,7 Mpa) statik hava basıncı@ makine ve 75 ft hortum demeti		
Bir şerit	3,1 lb/dak	1,4 kg/dak
İki şerit	5,9 lb/dak	2,7 kg/dak
Üç şerit	7,0 lb/dak	3,2 kg/dak
Kesici Maksimum Cam Çıkışı 100 psi (7 bar, 0,7 Mpa) statik hava basıncı@ makine ve 25 ft hortum demeti		
Bir şerit	3,8 lb/dak	1,7 kg/dak
İki şerit	7,2 lb/dak	3,3 kg/dak
Üç şerit	9,3 lb/dak	4,2 kg/dak
Ağırlık		
24E512	2,00 lb	0,91 kg
24P681		
ISO-3746'ya göre Ölçülen Ses Gücü		
24E512	100 psig'de ve maksimum hızda 111,5 dB(A)	
24P681		
Ekipmandan 3 ft (1 m) uzaklıkta Ölçülen Ses Basıncı.		
24E512	100 psig'de ve maksimum hızda 93,7 dB(A)	
24P681		
Kesici Hava Basıncı		
Bir şerit	50-75 psi	3,4-5 bar, 0,3-0,5 MPa
İki şerit	80-125 psi	5,5-8,6 bar, 0,6-0,9 MPa
Üç şerit	80-125 psi	5,5-8,6 bar, 0,6-0,9 MPa
Maksimum Hava Basıncı	125 psi	9 bar, 0,9 MPa
Islak Parçalar	Alüminyum, paslanmaz çelik, karbon çelik, karbür, kimyasallara dirençli halka contalar	
Yapı Malzemeleri	Alüminyum, paslanmaz çelik, karbon çelik, karbür, kimyasallara dirençli halka contalar	

Standart Graco Garantisi

Graco, satış tarihinden orijinal alıcının kullanımına kadar Graco tarafından ortaya konan bu dokümanda belirtilen ve Graco adını taşıyan tüm ekipmanda malzeme ve işçilik hatalarının bulunmadığı garantisini verir. Graco tarafından yayınlanan her türlü özel, genişletilmiş ya da sınırlı garanti hariç olmak üzere, Graco satış tarihinden itibaren on iki ay süreyle Graco tarafından arızalı olduğu belirlenen tüm ekipman parçalarını onarır ya da değiştirir. Ancak bu garanti, sadece ekipmanın Graco'nun yazılı tavsiyelerine göre monte edilmiş, çalıştırılmış ve bakımı yapılmış olması durumunda geçerlidir.

Bu garanti genel aşınma ve yıpranmayı veya hatalı kurulum, yanlış uygulama, aşınma, korozyon, yetersiz veya uygun olmayan bakım, ihmal, kaza, tahrip veya Graco'nunkiler haricindeki parçaların kullanılması sonucu ortaya çıkan hiçbir arıza, hasar, aşınma veya yıpranmayı kapsamaz. Graco gerek Graco ekipmanının Graco tarafından tedarik edilmemiş yapılar, aksesuarlar, ekipman veya malzemeler ile uyumsuzluğundan gerekse de Graco tarafından tedarik edilmemiş yapıların, aksesuarların, ekipmanın veya malzemelerin uygunsuz tasarımından, üretiminden, kurulumundan, kullanımından ya da bakımından kaynaklanan arıza, hasar veya aşınmadan sorumlu olmayacaktır.

Bu garanti, iddia edilen kusurun doğrulanması için, kusurlu olduğu iddia edilen ekipmanın nakliye ücreti önceden ödenmiş olarak bir Graco yetkili bayiiine iade edilmesini şart koşar. Bildirilen arızanın doğrulanması durumunda, Graco tüm arızalı parçaları ücretsiz olarak onarır ya da değiştirir. Nakliye ücreti önceden ödenmiş ekipman orijinal alıcıya iade edilir. Ekipmanın muayenesi sonucunda malzeme ya da işçilik kusuruna rastlanmazsa, onarım işi parça, işçilik ve nakliye maliyetlerini içerebilecek makul bir ücret karşılığında yapılır.

BU GARANTİ TEK VE ÖZELDİR VE BELİRLİ BİR AMACA UYGUNLUK GARANTİSİ YA DA TİCARİ ELVERİŞLİLİK GARANTİSİ DE DAHİL AMA BUNLARLA SINIRLI OLMAMAK ÜZERE AÇIKÇA YA DA ZİMNEN BELİRTİLEN DİĞER TÜM GARANTİLERİN YERİNE GEÇMEKTEDİR.

Herhangi bir garanti ihlali durumunda Graco'nun yegane yükümlülüğü ve alıcının yegane çözüm hakkı yukarıda belirtilen şekilde olacaktır. Alıcı başka hiçbir çözüm hakkının (arızı ya da sonuç olarak ortaya çıkan kar kayıpları, satış kayıpları, kişilerin ya da mülkün zarar görmesi ya da diğer tüm arızı ya da sonuç olarak ortaya çıkan kayıplar da dahil ama bunlarla sınırlı olmamak üzere) olmadığını kabul eder. Garanti ihlaline ilişkin her türlü işlem, satış tarihinden itibaren iki (2) yıl içinde yapılmalıdır.

GRACO TARAFINDAN SATILAN FAKAT GRACO TARAFINDAN ÜRETİLMİYEN AKSESUARLAR, EKİPMAN, MALZEMELER VEYA BİLEŞENLERLE İLGİLİ OLARAK, GRACO HİÇBİR GARANTİ VERMEZ VE İMA EDİLEN HİÇBİR TİCARİ VE BELİRLİ BİR AMACA UYGUNLUK GARANTİLERİNİ KABUL ETMEZ. Graco tarafından satılan fakat Graco tarafından üretilmeyen bu ürünler (elektrik motorları, benzin motorları, motorlar, anahtarlar, hortumlar vs.) var ise üreticilerinin garantisi altındadır. Graco, alıcıya bu garantilerin ihlali için her türlü talebinde makul bir şekilde yardımcı olacaktır.

Graco hiç bir durumda, gerek sözleşme ihlali, garanti ihlali ya da Graco'nun ihmali gerekse bir başka nedenden dolayı olsun, Graco'nun işbu sözleşme uyarınca ekipman temin etmesinden ya da bu sözleşme ile satılan herhangi bir ürün ya da diğer malların tedarik edilmesinde, performansı ya da kullanımından kaynaklanan dolaylı, arızı, özel ya da sonuç olarak ortaya çıkan zararlardan sorumlu olmaz.

Graco Bilgileri

Graco ürünlerine ilişkin en son bilgiler için www.graco.com adresini ziyaret edin.

SİPARİŞ VERMEK İÇİN, Graco dağıtıcınıza başvurun veya en yakın dağıtıcıyı öğrenmek için şu telefonu arayın.
Telefon: 612-623-6921 veya Ücretsiz Hat: 1-800-328-0211 Faks: 612-378-3505

Bu belgede yer alan tüm yazılı ve görsel veriler, basıldı?ı sırada mevcut olan en son ürün bilgilerini yansıtmaktadır. Graco önceden haber vermeksizin, herhangi bir zamanda de?i?iklik yapma hakkını saklı tutar.

Patent bilgileri için bkz. www.graco.com/patents.

Orijinal talimatların çevirisi. This manual contains Turkish. MM 332574

Graco Merkezi: Minneapolis

Uluslararası Ofisler: Belçika, Çin, Japonya, Kore

GRACO INC. AND SUBSIDIARIES • P.O. BOX 1441 • MINNEAPOLIS MN 55440-1441 • USA

Telif Hakkı 2013, Graco Inc. Tüm Graco üretim yerleri ISO 9001 tescillidir.

www.graco.com

Revize tarihi August 2014