

Комплекты подачи и комплекты промывки растворителем

3A2991N

RU

Для использования с системами дозирования. Только для профессионального использования.



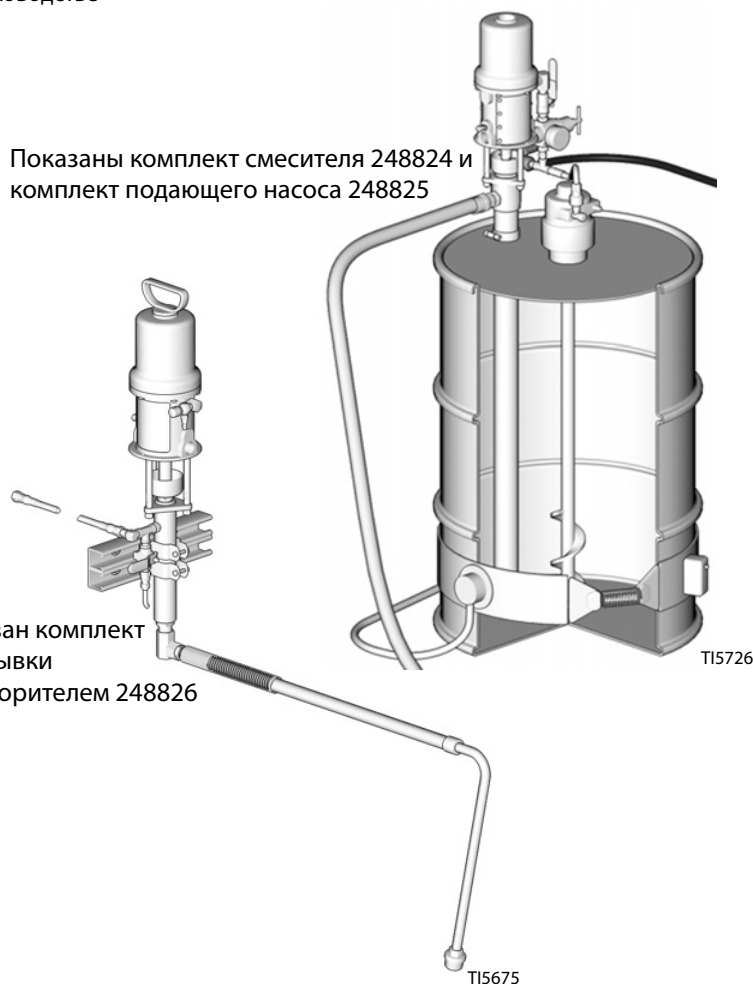
Важные инструкции по технике безопасности

Прочтите все содержащееся в данном руководстве предупреждения и инструкции. Сохраните эти инструкции.

Для получения информации о модели, включая максимальное рабочее давление, см. страницу 2.

Показаны комплект смесителя 248824 и комплект подающего насоса 248825

Показан комплект промывки растворителем 248826





Содержание

Комплекты насоса	2	Поиск и устранение неисправностей/ремонт	8
Условные обозначения в руководстве	3	Детали	9
Предупреждения	4	Стандартная гарантия компании Graco	16
Установка	6	Сведения о компании Graco	16
Эксплуатация/техническое обслуживание	8		

Комплекты насоса

Полный агрегат (воздух и жидкость)	Описание	Максимальное рабочее давление воздуха	Максимальное рабочее давление жидкости	Соответствие стандартам
248824	Комплект смесителя с подключением воздуха	0,7 МПа (7 бар, 100 фунтов на дюйм)	Недоступно	  II 1/2 G c T3 ITS03ATEX11226 Смеситель 224854
248825	Подающий насос Monark® 5:1, размер бочки	1,2 МПа (12 бар, 180 фунтов на дюйм)	6,2 МПа (62 бар, 900 фунтов на дюйм)	 0359  II 1/2 G c T2 ITS03ATEX11228 Насос 218956
248826	Monark® 23:1°, настенный монтаж, размер емкости, комплект промывки растворителем	0,8 МПа (8 бар, 120 фунтов на дюйм)	19 МПа (190 бар, 2760 фунтов на дюйм)	 0359  II 1/2 G c T3 ITS03ATEX11228 Насос 223596
248885	Monark® 23:1, настенный монтаж, 18,93 л, монтаж на емкости, комплект промывки растворителем	0,8 МПа (8 бар, 120 фунтов на дюйм)	19 МПа (190 бар, 2760 фунтов на дюйм)	 0359  II 1/2 G c T3 ITS03ATEX11251 Насос 223596
248951 OBSOLETE (заменен артикулом № 258980)	Merkur® 40:1, настенный монтаж, размер емкости, комплект промывки растворителем	0,7 МПа (7 бар, 100 фунтов на дюйм)	28 МПа (280 бар, 4000 фунтов на дюйм)	
258980	Merkur® 45:1, настенный монтаж, комплект промывки растворителем	0,7 МПа (7 бар, 100 фунтов на дюйм)	31 МПа (310 бар, 4500 фунтов на дюйм)	  II 2 G Ex h T3 (200 °C) Gb Насос 262287
262393	Merkur® 45:1, монтаж на машине, комплект промывки растворителем; системы XP	0,7 МПа (7 бар, 100 фунтов на дюйм)	31 МПа (310 бар, 4500 фунтов на дюйм)	  II 2 G Ex h T3 (200 °C) Gb Насос 262392

Условные обозначения в руководстве

	ПРЕДУПРЕЖДЕНИЕ
	Символ опасности
<p>ПРЕДУПРЕЖДЕНИЕ. Указывает на потенциально опасную ситуацию, которая, если ее не удастся избежать, может привести к серьезной травме или смертельному исходу.</p> <p>В инструкциях предупреждения обычно сопровождаются символом опасности.</p> <p>Дополнительную информацию по технике безопасности см. в общем разделе Предупреждения.</p>	

ПРЕДОСТЕРЕЖЕНИЕ
<p>ПРЕДОСТЕРЕЖЕНИЕ. Указывает на потенциально опасную ситуацию, которая, если ее не удастся избежать, может привести к порче имущества или повреждению оборудования.</p>

Примечание.



Дополнительные полезные сведения.

Предупреждения

Ниже приведены общие предупреждения, касающиеся безопасной настройки, эксплуатации, заземления, технического обслуживания и ремонта настоящего оборудования. Дополнительные более конкретные предупреждения могут быть приведены в тексте настоящего руководства, если это необходимо.

 ПРЕДУПРЕЖДЕНИЕ	
	<p>ОПАСНОСТЬ ПОЖАРА И ВЗРЫВА</p> <p>Легковоспламеняющиеся газы, такие как испарения растворителей или краски, могут загореться или взорваться в рабочей области. Для предотвращения возгорания и взрыва необходимо соблюдать указанные ниже меры предосторожности.</p> <p>Используйте оборудование только в хорошо вентилируемых зонах.</p> <p>Устраните все возможные причины воспламенения, такие как сигнальные лампы, сигареты, переносные электролампы и синтетическую спецодежду (потенциальная опасность статического разряда).</p> <p>В рабочей области не должно быть мусора, а также растворителей, ветоши и бензина.</p> <p>При наличии легковоспламеняющихся газов не подключайте и не отключайте кабели питания, не пользуйтесь переключателями, не включайте и не выключайте освещение.</p> <p>Все оборудование и токопроводящие объекты в рабочей области должны быть заземлены. См. инструкции по заземлению.</p> <p>Пользуйтесь только заземленными шлангами.</p> <p>Если пистолет направлен в заземленную емкость, плотно прижимайте его к краю этой емкости.</p> <p>Если появится искра статического разряда или вы почувствуете разряды электрического тока, немедленно прекратите работу. Не используйте оборудование до выявления и устранения проблемы.</p> <p>В рабочей области должен находиться огнетушитель.</p>
  	<p>ОПАСНОСТЬ ПРОКОЛА КОЖИ</p> <p>Струя жидкости из пистолета, разрывов в шлангах или деталях способна пробить кожу. Поврежденное место может выглядеть просто как порез, но это серьезная травма, которая может привести к ампутации. Немедленно обратитесь за хирургической помощью.</p> <ul style="list-style-type: none"> • Не осуществляйте распыление без установленной защитной насадки и без включенной блокировки пускового курка. • Включайте блокиратор пускового курка в перерывах между работой. • Запрещается направлять пистолет в сторону людей и любых частей тела. • Не кладите руки на распылительный наконечник. • Не пытайтесь остановить или отклонить утечку руками, другими частями тела, перчаткой или ветошью. • При прекращении распыления и перед чисткой, проверкой и обслуживанием оборудования необходимо выполнить процедуру снятия давления. • Перед использованием оборудования следует затянуть все соединения трубопроводов подачи жидкости. • Ежедневно проверяйте шланги и соединительные муфты. Немедленно заменяйте изношенные или поврежденные детали.
	<p>ОПАСНОСТЬ В СВЯЗИ С НЕПРАВИЛЬНЫМ ПРИМЕНЕНИЕМ ОБОРУДОВАНИЯ</p> <p>Неправильное применение оборудования может привести к серьезным травмам или смертельному исходу.</p> <p>Не превышайте наименьшего для всех компонентов максимального рабочего давления или температуры. См. раздел Технические данные во всех руководствах по использованию оборудования.</p> <p>Используйте жидкости и растворители, совместимые с входящими с ними в контакт деталями оборудования. См. раздел Технические данные во всех руководствах по использованию оборудования. Прочтите предупреждения производителя жидкости и растворителя.</p> <p>Оборудование необходимо подвергать ежедневным проверкам. Немедленно заменяйте или ремонтируйте изношенные или поврежденные детали.</p> <p>Запрещается изменять или модифицировать оборудование.</p> <p>Только для профессионального использования.</p> <p>Используйте оборудование только по назначению. Для получения необходимой информации свяжитесь с дистрибьютором компании Graco.</p> <p>Прокладывайте шланги и кабели вне участков движения людей и механизмов, вдали от острых кромок, движущихся частей, горячих поверхностей.</p> <p>Запрещается изгибать и перегибать шланги, а также тянуть за них оборудование.</p> <p>Соблюдайте все применимые правила техники безопасности.</p>

**ПРЕДУПРЕЖДЕНИЕ****ОПАСНОСТЬ В СВЯЗИ С НАЛИЧИЕМ ТОКСИЧНЫХ ЖИДКОСТЕЙ ИЛИ ГАЗОВ**

Вдыхание или проглатывание токсичных жидкостей и газов либо их попадание в глаза или на кожу может привести к серьезным травмам и смертельному исходу.

Сведения об опасных особенностях используемых жидкостей см. в их паспортах безопасности.

Храните опасные жидкости в специальных контейнерах. При утилизации этих жидкостей выполняйте соответствующие инструкции.

**СРЕДСТВА ИНДИВИДУАЛЬНОЙ ЗАЩИТЫ**

При эксплуатации либо обслуживании оборудования и при нахождении в рабочей области оборудования следует использовать соответствующие меры защиты, предохраняющие от получения серьезных травм, в том числе травм органов зрения и слуха, а также от вдыхания токсичных паров и от ожогов. Ниже указаны некоторые средства защиты.



Защитные очки

Защитная одежда и респиратор в соответствии с рекомендациями изготовителя жидкостей и растворителей

Перчатки


Средства защиты органов слуха

Установка

Если это оборудование используется в распылительных агрегатах Hydra-Cat™ или XtremeMix™, см. руководство 310794.

1. Установка комплекта промывки растворителем

- a. См. Рис. 1. Установите насос с помощью прилагаемого монтажного кронштейна (202) и соединительных деталей. Установите кронштейн на стене, на задней части стойки дозатора или на тележке.

 В случае настенного монтажа убедитесь в том, что стена достаточно надежна, чтобы выдержать вес оборудования, жидкости и шлангов, а также напряжение, возникающее в течение работы. Осуществляйте монтаж на удобной для работы и обслуживания высоте. Следите за тем, чтобы шланг всасывания не был чрезмерно натянут. Удостоверьтесь в том, что оборудование установлено ровно.

- b. Подсоедините шланг всасывания (207) к колену (206) на впускном отверстии насоса. Поместите трубу всасывания в контейнер с растворителем.

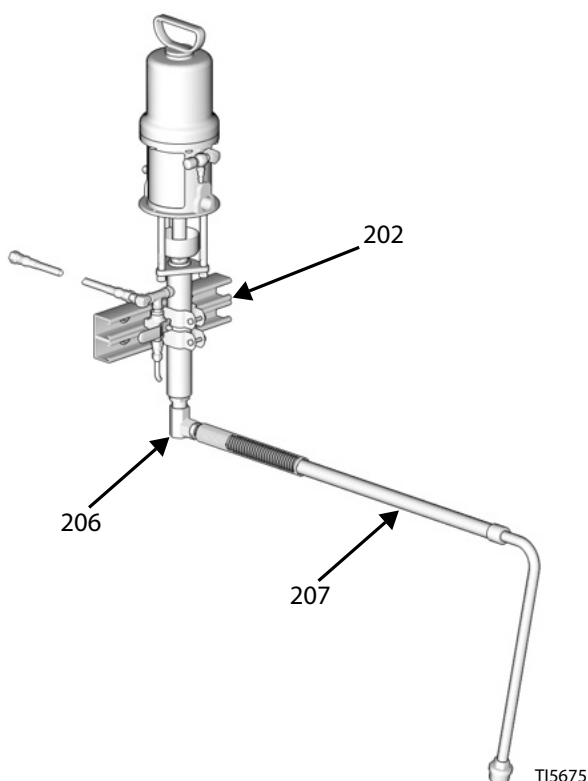


Рис. 1. Комплект промывки растворителем

2. Установка комплектов подачи

- a. См. Рис. 2. Установите насос подачи (101) в бочку и закрепите его переходником для шпунта (BA).
- b. Установите комплект управления подачей воздуха (104).
- c. Винтите вертлюжное соединение (103) в выпускное отверстие для жидкости на насосе. Подсоедините шланг (102) к вертлюгу. Подсоедините другой конец шланга к дозатору.

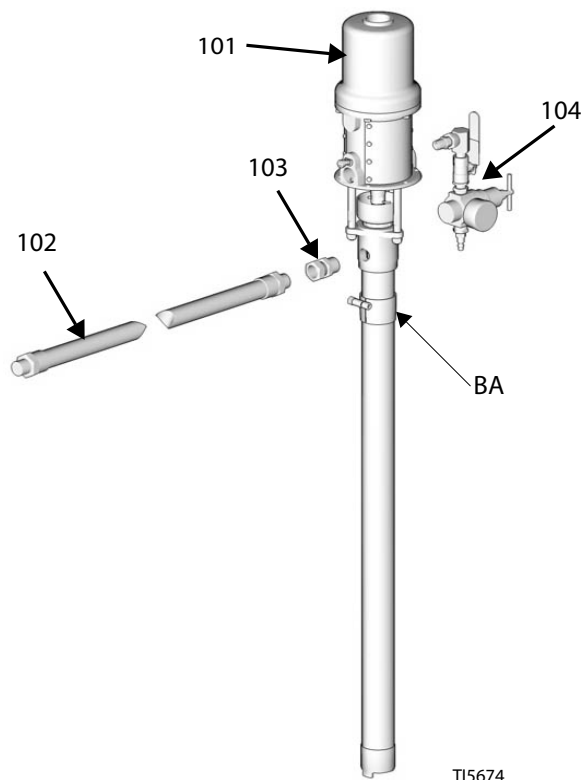


Рис. 2. Насос подачи

3. Установка комплекта смесителя

- a. См. Рис. 3. Установите смеситель (1) в бочку.
- b. Ввинтите фитинг линии подачи воздуха (2a) во впускное отверстие смесителя. Подсоедините муфту воздухопровода (2b) к фитингу (2a).

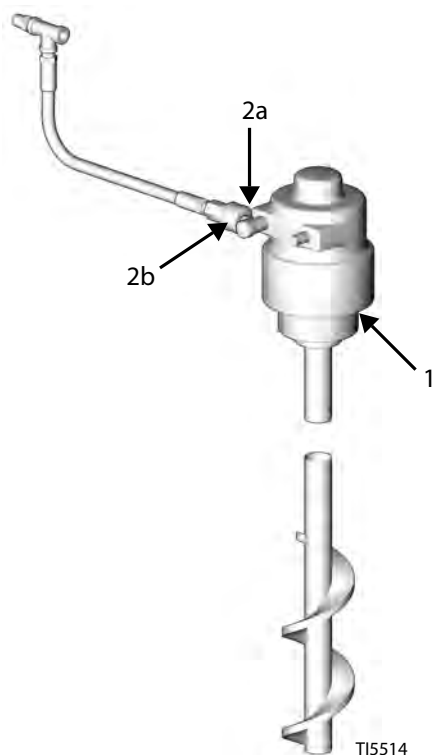


Рис. 3. Комплект смесителя

4. Подсоединение воздухопроводов

- a. Закройте воздушные клапаны на насосах подачи.
- b. Подсоедините воздухопроводы к быстроразъемным фитингам на насосе подачи и смесителя.

5. Заземление

ПРЕДУПРЕЖДЕНИЕ

Система должна быть заземлена. Ознакомьтесь с предупреждениями на стр. 4.

- **Насос дозатора.** Следуйте инструкциям в руководстве по эксплуатации дозатора.
- **Шланги подачи воздуха и жидкости.** Используйте только токопроводящие шланги.
- **Воздушный компрессор.** Следуйте рекомендациям производителя.
- **Распылительный пистолет.** Заземление осуществляется путем подключения к правильно заземленному шлангу подачи жидкости и насосу.
- **Насосы подачи и насос для растворителя.** Следуйте инструкциям в руководстве к насосу подачи.
- **Окрашиваемый объект.** Следуйте местным нормативам.
- **Емкости для растворителя, используемые при промывке.** Следуйте местным нормативам. Используйте только токопроводящие металлические емкости, помещенные на заземленную поверхность. Не ставьте емкость на диэлектрическую поверхность, например на бумагу или картон, так как это нарушит целостность цепи заземления.
- **Для обеспечения непрерывности цепи заземления при промывке или снятии давления.** Плотно прижмите металлическую часть распылительного пистолета/дозировочного клапана к боковой поверхности заземленной металлической емкости, затем нажмите пусковой курок пистолета/клапана.

6. Промывка оборудования перед использованием

Оборудование было испытано с помощью маловязкого масла, которое для защиты деталей оставляется в каналах подачи жидкости. Для предотвращения загрязнения жидкости маслом промывайте оборудование перед использованием с помощью совместимого растворителя. См. раздел **Промывка системы** в руководстве по эксплуатации дозатора.

Эксплуатация/техническое обслуживание

Для получения инструкции относительно эксплуатации и технического обслуживания см. отдельные руководства к насосу и смесителю. Номера руководств см. в списке деталей, начинающемся на стр. 9.

Поиск и устранение неисправностей/ремонт

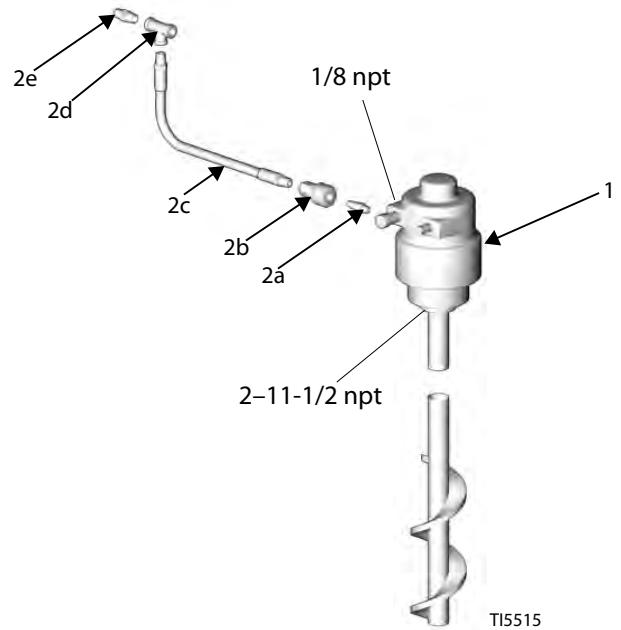
Для получения инструкции относительно эксплуатации и технического обслуживания см. отдельные руководства к насосу и смесителю. Номера руководств см. в списке деталей, начинающемся на стр. 9.

Детали

Арт. № 248824, комплект смесителя с подключением воздуха

Справ.

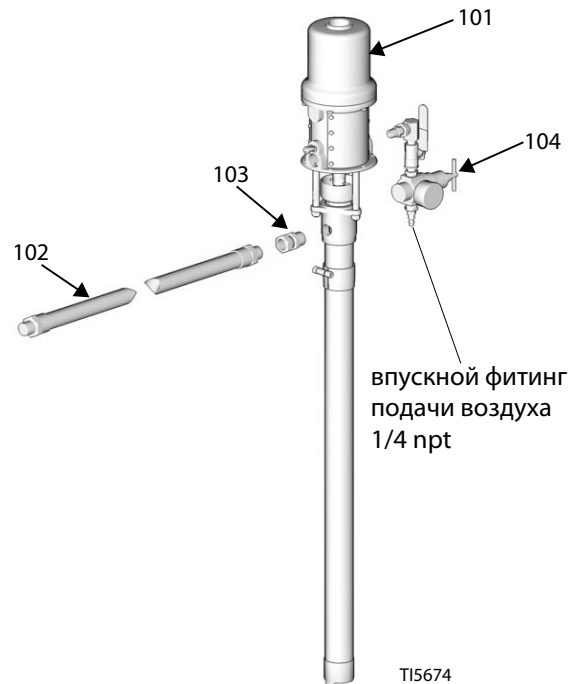
№	Арт. №	Описание	Кол-во
1	224854	СМЕСИТЕЛЬ, helix; см. руководство 308175	1
2	249002	КОМПЛЕКТ, воздухопровод, смеситель	1
2a	169969	ФИТИНГ, воздухопровод	
2b	208536	МУФТА, воздухопровод	
2c	203266	ШЛАНГ, с муфтой, воздух	
2d	104984	ТРОЙНИК, трубный, 1/4 npt	
2e	156971	НИППЕЛЬ, короткий, 1/4 npt	



Арт. № 248825, комплект подачи, 5:1, Monark

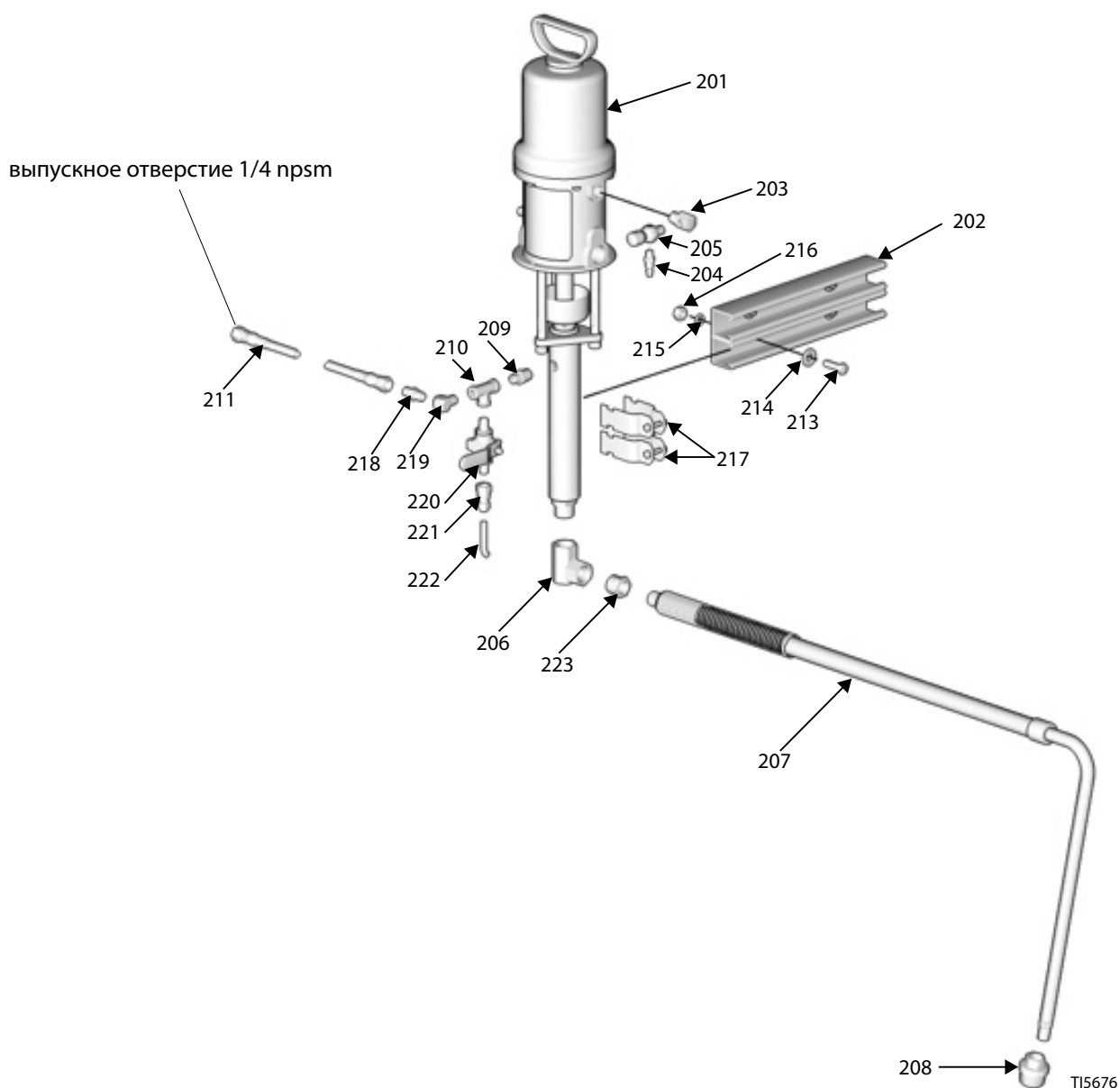
Справ.

№	Арт. №	Описание	Кол-во
101	218956	НАСОС, Monark 5:1; см. 307044	1
102	217382	ШЛАНГ, с муфтой, 3,05 м (10 футов), внутр. диам. 3/4	1
103	157785	ФИТИНГ, вертлюг, 3/4 npsm (m x f)	1
104	248829	КОМПЛЕКТ РЕГУЛЯТОРА, воздух, насос подачи	1



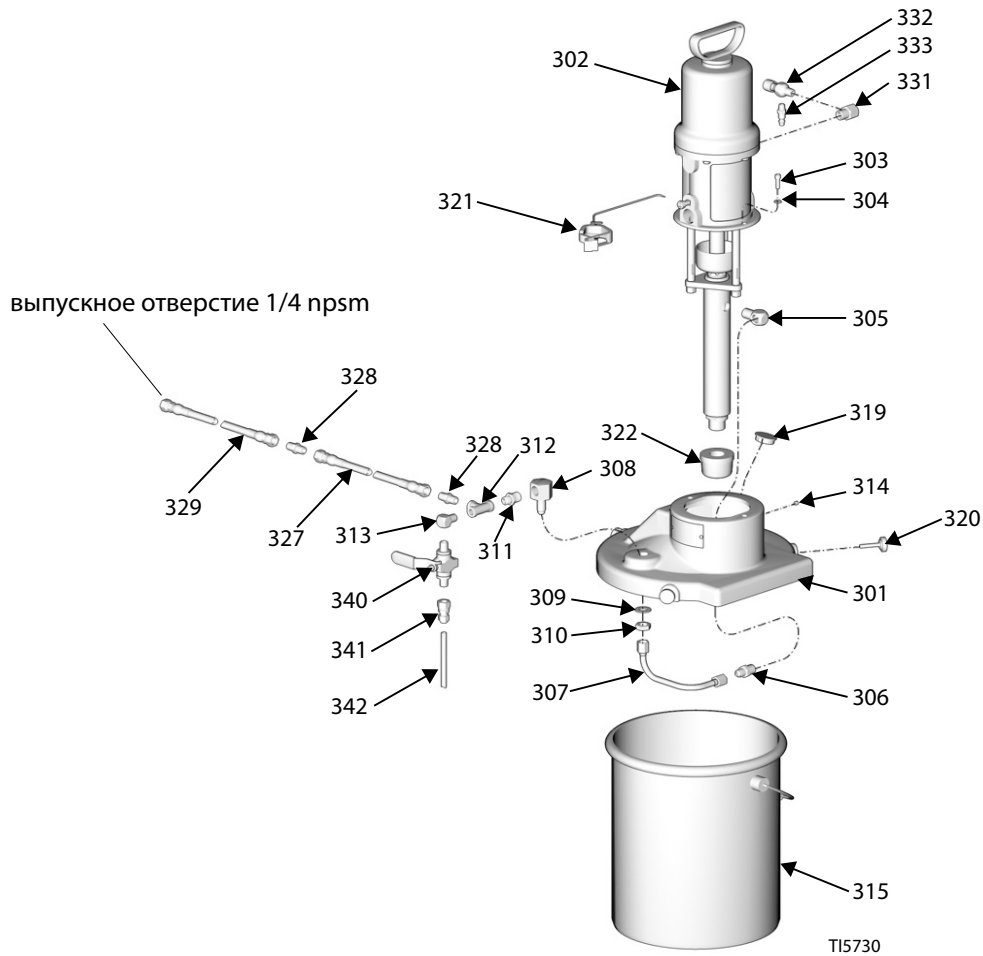
Арт. № 248826, комплект промывки растворителем

Справ.			Справ.				
№	Арт. №	Описание	Кол-во	№	Арт. №	Описание	Кол-во
201	223596	НАСОС, Monark 23:1 (хром); см. 307619	1	210	104984	ТРОЙНИК, трубный	1
202	15E737	ОПОРА, зажим, насос для растворителя	1	211	223541	ШЛАНГ, с муфтой, 15,24 м (50 футов)	1
203	164259	КОЛЕНО, наружное	1	213	100004	ВИНТ, для крышки, с шестигранной головкой	4
204	169969	ФИТИНГ, воздухопровод	1	214	100132	ШАЙБА, плоской конфигурации	4
205	206264	КЛАПАН, игла	1	215	100052	ШАЙБА, стопорная	4
206	156589	ФИТИНГ, соединительный, переходник, 90°	1	216	101213	ГАЙКА, полной высоты, шестигранная	4
207	244354	ШЛАНГ, всасывание (для емкости 18,93 л)	1	217	15E756	ЗАЖИМ, крепление Unistrut, Monark	2
208	187651	СЕТЧАТЫЙ ФИЛЬТР, 3/4-16 unf	1	218	156971	НИППЕЛЬ, короткий	1
209	157350	ПЕРЕХОДНИК, 3/8 npt x 1/4 npt	1	219	100840	КОЛЕНО, наружное	1
				220	238635	КЛАПАН, шаровой, углерод. сталь	1
				221	205447	МУФТА, шланг	1
				222	061132	ТРУБА, полиамид; wpr 225; 1,22 м (4 фута)	1
				223	100896	ФИТИНГ, для трубной втулки	1



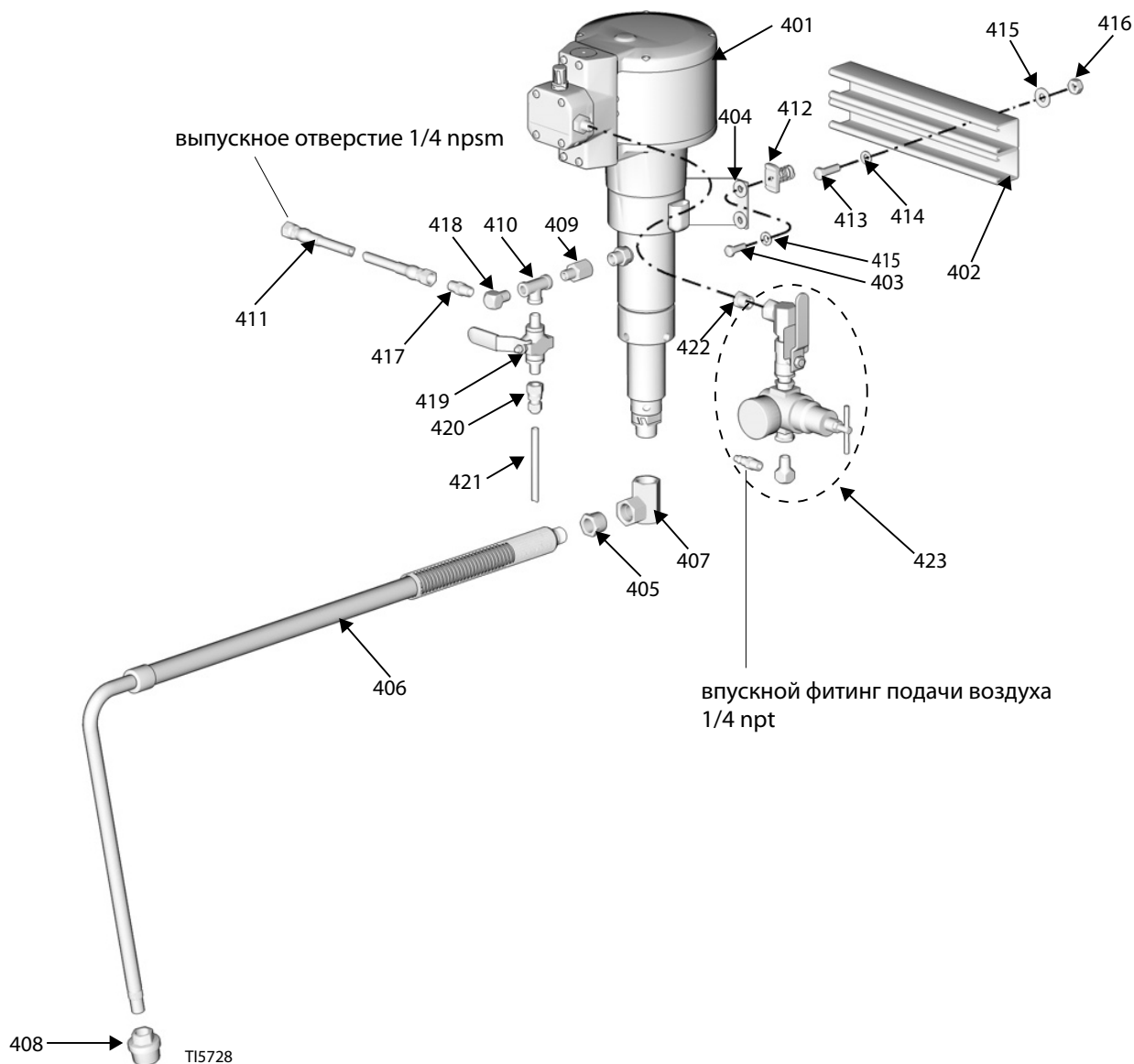
Арт. № 248885, насос подачи растворителя, 18,93 л, монтаж на емкости

Справ.			Справ.				
№	Арт. №	Описание	Кол-во	№	Арт. №	Описание	Кол-во
301	240435	КРЫШКА, емкость	1	319	114575	ЗАГЛУШКА, колпачковая	1
302	223596	НАСОС, Monark 23:1 (хром); см. 307619	1	320	114371	РУЧКА, вывинчивающаяся	3
303	100644	ВИНТ, крышка, головка под торцевой ключ	2	321	238909	ПРОВОД, блок заземления	1
304	100016	ШАЙБА, стопорная	2	322	187190	СЕТЧАТЫЙ ФИЛЬТР	1
305	155699	КОЛЕНО, наружное	1	327	223756	ШЛАНГ, с муфтой, 4,57 м (15 футов)	1
306	114337	ФИТИНГ, ниппельный, прямой, углер. сталь	1	328	156971	НИППЕЛЬ, короткий	2
307	114478	ТРУБКА, с раструбом, жидкость, подъемная, нержавеющая сталь	1	329	223541	ШЛАНГ, с муфтой, 15,24 м (50 футов)	1
308	192889	ФИТИНГ, для перегородки	1	330	200991	ШЛАНГ, с муфтой, 3,05 м (10 м), не показан	1
309	114830	ШАЙБА, плоской конфигурации	1	331	164259	КОЛЕНО, наружное	1
310	102300	ГАЙКА	1	332	206264	КЛАПАН, игла	1
311	157350	ПЕРЕХОДНИК, 3/8 npt x 1/4 npt	1	333	169969	ФИТИНГ, воздухопровод	1
312	104984	ТРОЙНИК, трубный	1	340	238635	КЛАПАН, шаровой, углерод. сталь	1
313	100840	КОЛЕНО, наружное	1	341	205447	МУФТА, шланг	1
314	101962	ВИНТ, установочный, с головкой под торцевой ключ	2	342	061132	ТРУБА, полиамид; wpr 225; 1,22 м (4 фута)	1
315	101108	ЕМКОСТЬ, металлическая, 18,93 л	1				



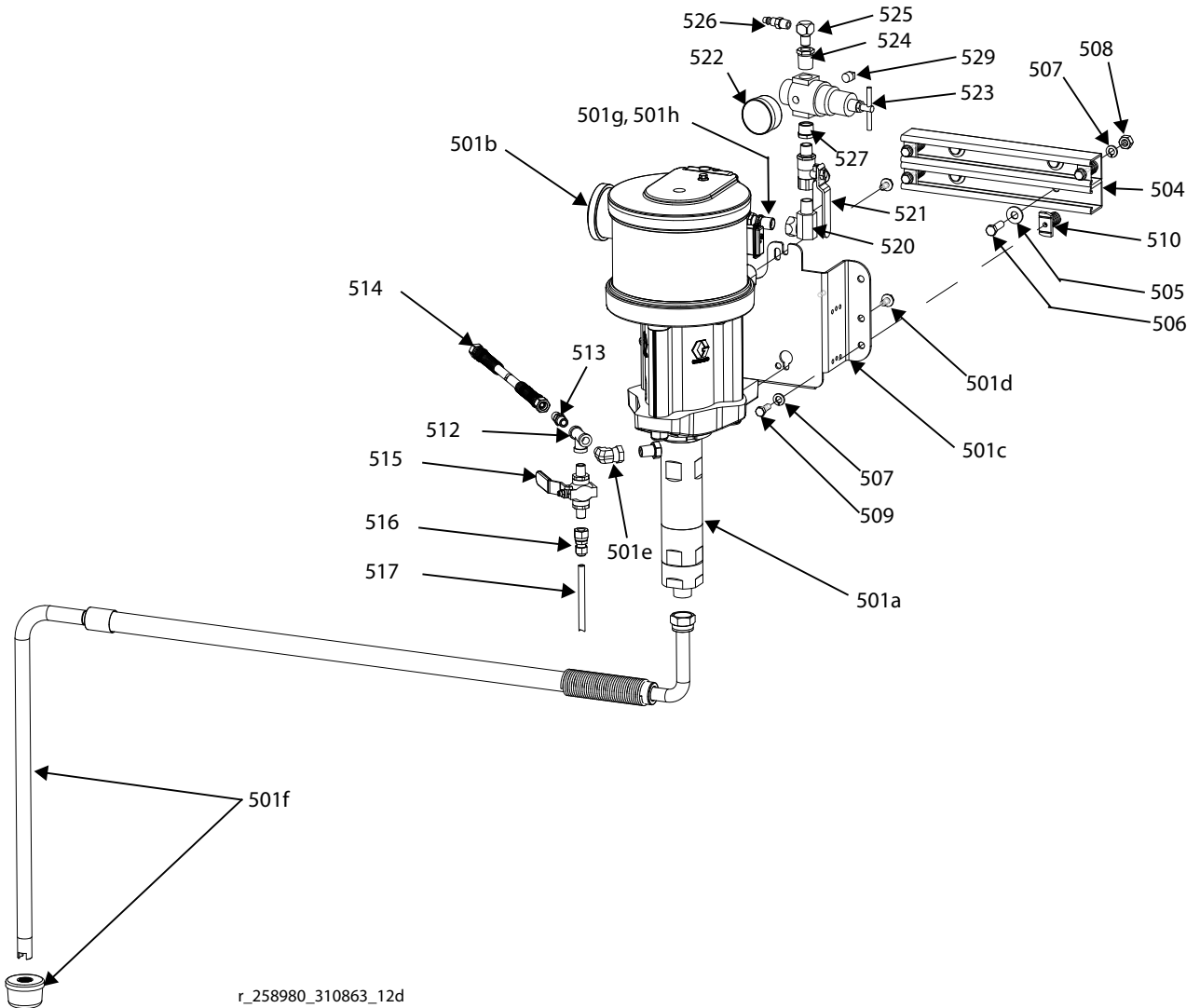
Арт. № 248951, комплект промывки растворителем, Меркур

Справ. №			Справ. №			Справ. №					
№	Арт. №	Описание	Кол-во	№	Арт. №	Описание	Кол-во	№	Арт. №	Описание	Кол-во
401	233900	РАСПЫЛИТЕЛЬ, Merkur; см. 309463	1	411	223541	ШЛАНГ, с муфтой, 15,24 м (50 футов)	1				
402	15E737	ОПОРА, зажим, насос для растворителя	1	412	15E889	ГАЙКА, зажим, крепление Unistrut	4				
403	100450	ВИНТ, для крышки, с шестигранной головкой	4	413	100004	ВИНТ, для крышки, с шестигранной головкой	4				
404	100023	ШАЙБА, плоской конфигурации	4	414	100132	ШАЙБА, плоской конфигурации	4				
405	100896	ФИТИНГ, для трубной втулки	1	415	100133	ШАЙБА, стопорная	8				
406	244354	ШЛАНГ, всасывание (для емкости 18,93 л)	1	416	100131	ГАЙКА, полная, шестигранная	4				
407	156589	ФИТИНГ, соединительный, переходник, 90°	1	417	156971	НИППЕЛЬ, короткий	1				
408	187651	СЕТЧАТЫЙ ФИЛЬТР, 3/4-16 unf	1	418	100840	КОЛЕНО, наружное	2				
409	150287	МУФТА	1	419	238635	КЛАПАН, шаровой, углерод. сталь	1				
410	104984	ТРОЙНИК, трубный	1	420	205447	МУФТА, шланг	1				
				421	061132	ТРУБА, полиамид; wpr 225; 1,22 м (4 фута)	1				
				422	100176	ВТУЛКА, шестигранная	1				
				423	248829	КОМПЛЕКТ РЕГУЛЯТОРА, воздух, насос подачи	1				



Арт. № 258980, комплект промывки растворителем, 45:1 Mercur

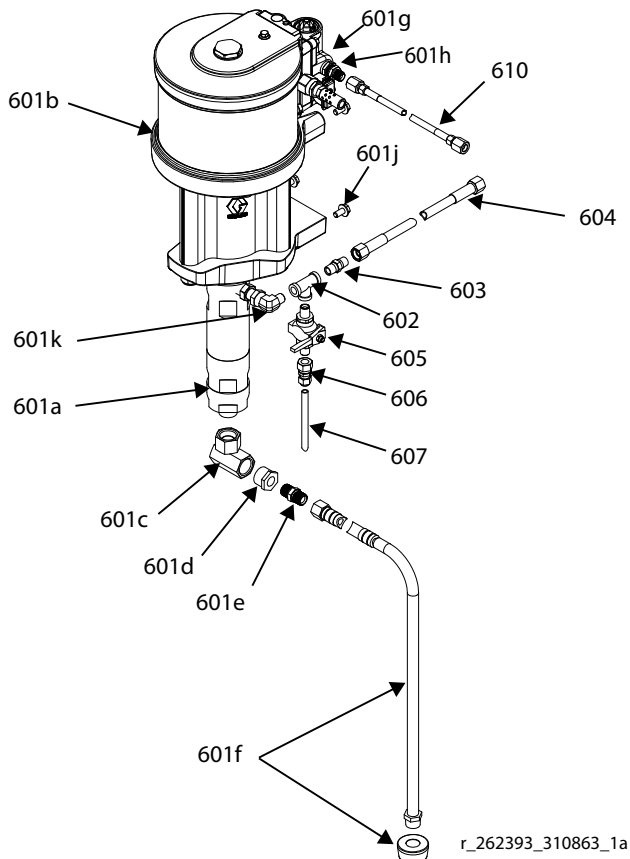
Справ.			Справ.				
№	Арт. №	Описание	Кол-во	№	Арт. №	Описание	Кол-во
501	262287	НАСОС, растворитель; см. руководство 312794	1	507	100133	ШАЙБА, стопорная	8
501a	LW050A	НИЗ, 50 куб. см;	1	508	100131	ГАЙКА, полная, шестигранная	4
501b	M12LNO	ДВИГАТЕЛЬ, 1200 куб. см; см. руководство 312796	1	509	100450	ВИНТ, для крышки, с шестигранной головкой	4
501c	15T795	ПЛАСТИНА, для настенного монтажа	1	510	15E889	ГАЙКА, зажим, крепление, Unistrut	4
501d	111799	ВИНТ, для крышки, с шестигранной головкой	4	512	104984	ФИТИНГ, тройник, трубный	1
501e	116395	ФИТИНГ, коленчатый, шарнирный	1	513	156971	ФИТИНГ, ниппельный, короткий	1
501f	256421	КОМПЛЕКТ, труба всасывания; включает шланг и сетчатый фильтр	1	514	H42550	ШЛАНГ, с муфтой, 1/4 x 15,24 м (50 футов)	1
	255871	ШЛАНГ, сифон, блок	1	515	214037	КЛАПАН, шаровой, углерод. сталь	1
	181073	СЕТЧАТЫЙ ФИЛЬТР, впуск; 1/2-14 npsm	1	516	205447	МУФТА, шланг	1
501g	100081	ВТУЛКА, трубная	2	517	061132	ТРУБА, полиамид; wpr 225; 1,22 м (4 фута)	1
501h	166469	НИППЕЛЬ, трубный, шестигранный	1	520	155494	ФИТИНГ, вертлюг, 90°	1
504	15E737	ОПОРА, зажим, насос для растворителя	1	521	113333	КЛАПАН, шаровой, с выпуском, 0,375	1
505	100132	ШАЙБА, плоской конфигурации	4	522	101689	МАНОМЕТР, давление воздуха	1
506	100004	ВИНТ, для крышки, с шестигранной головкой	4	523	104266	РЕГУЛЯТОР, подача воздуха	1
				524	100206	ВТУЛКА, трубная	1
				525	100840	ФИТИНГ, коленчатый, наружный	1
				526	169970	ФИТИНГ, воздухопровод	1
				529	100509	ЗАГЛУШКА, трубная	1



r_258980_310863_12d

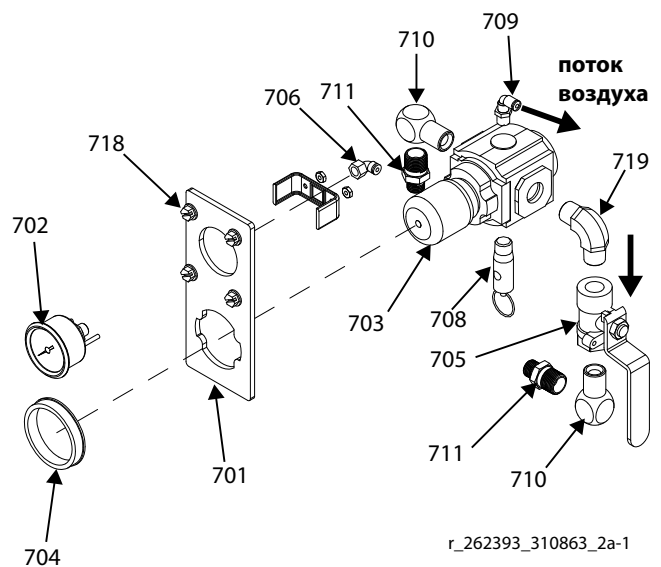
Арт. № 262393, комплект промывки растворителем, 45:1 Merkur

Справ. №	Арт. №	Описание	Кол-во
601	262392	НАСОС, растворитель, 15,25 см, 50 куб. см; см. руководство 312794	1
601a	LW050A	НИЗ, 50 куб. см;	1
601b	M12FN0	ДВИГАТЕЛЬ, 1200 куб. см; см. руководство 312796	1
601c	156589	ФИТИНГ, соединительный, переходник, 90°; 3/4 nptf x 3/4 npsw	1
601d	100505	ВТУЛКА, трубная; 3/4 npt(m) x 3/8 npt(f)	1
601e	156849	ТРУБА, ниппель; 3/8-18 npt	1
601f	245082	КОМПЛЕКТ, труба всасывания, включает шланг и сетчатый фильтр	1
	244675	ШЛАНГ, сифон, блок	1
	218798	СЕТЧАТЫЙ ФИЛЬТР, впуск; 1/2-14 npsm	1
601g	100081	ВТУЛКА, трубная	1
601h	157350	ПЕРЕХОДНИК	1
601j	111799	ВИНТ, для крышки, с шестигранной головкой	4
601k	116395	ФИТИНГ, коленчатый, шарнирный	1
602	104984	ФИТИНГ, тройник, трубный	1
603	156971	ФИТИНГ, ниппельный, короткий	1
604	H42503	ШЛАНГ, с муфтой, внутр. диам. 1/4; 1 м (3 фута)	1
605	214037	КЛАПАН, шаровой, углерод. сталь	1
606	205447	МУФТА, шланг	1
607	061132	ТРУБА, полиамид; 1,2 м (4 фута)	1
608	24F126	МОДУЛЬ, управление подачей воздуха; см. перечень деталей	1
610	16F537	ШЛАНГ, с муфтой, 1,8 м (6 футов)	1
611	15B772	ШЛАНГ, подача воздуха, 457,2 мм (18 дюймов); не показан	1
614	194958	РЕМЕНЬ, натяжной; не показан	3



Арт. № 24F126, модуль управления подачей воздуха

Справ. №	Арт. №	Описание	Кол-во
701	24F125	ПАНЕЛЬ, управление подачей воздуха	1
702	15T500	МАНОМЕТР, давление воздуха, 1/8	1
703	15T536	РЕГУЛЯТОР, подача воздуха; 3/8 npt	1
704	16F810	ПАНЕЛЬ, гайка, сталь	1
705	114362	КЛАПАН, шаровой, воздушный	1
706	15T498	ФИТИНГ, 90°, вертлюг, 5/32 x 1/8 npt(f)	1
708	113498	КЛАПАН, предохранительный, 0,75 МПа	1
709	15T937	ФИТИНГ, коленчатый, вертлюг, 1/4 npt x 5/32	1
710	155699	ФИТИНГ, коленчатый, наружный	2
711	164672	ПЕРЕХОДНИК	2
713	054753	ТРУБА, черная, полиамид; 0,23 м	1
718	108296	ВИНТ, с шестигранной шайбой и головкой под торцевой ключ	4
719	109544	ПАТРУБОК, коленный	1





A series of horizontal lines for writing or drawing.

Стандартная гарантия компании Graco

Компания Graco гарантирует, что во всем оборудовании, упомянутом в настоящем документе, произведенном компанией Graco и маркированном ее наименованием, на момент его продажи уполномоченным дистрибьютором Graco первоначальному покупателю отсутствуют дефекты материала и изготовления. За исключением случаев предоставления каких-либо особых, расширенных или ограниченных гарантий, опубликованных Graco, компания обязуется в течение двенадцати месяцев со дня продажи отремонтировать или заменить любую часть оборудования, которая будет признана Graco дефектной. Эта гарантия действительна только в том случае, если оборудование устанавливается, эксплуатируется и обслуживается в соответствии с письменными рекомендациями компании Graco.

Ответственность компании Graco и настоящая гарантия не распространяются на случаи общего износа оборудования, а также на любые неисправности, повреждения или износ, вызванные неправильной установкой или эксплуатацией, абразивным истиранием или коррозией, недостаточным или неправильным обслуживанием, халатностью, авариями, внесением изменений в оборудование или применением деталей других производителей. Кроме того, компания Graco не несет ответственности за неисправности, повреждения или износ, вызванные несовместимостью оборудования Graco с устройствами, принадлежностями, оборудованием или материалами, которые не были поставлены компанией Graco, либо неправильным проектированием, изготовлением, установкой, эксплуатацией или обслуживанием устройств, принадлежностей, оборудования или материалов, которые не были поставлены компанией Graco.

Настоящая гарантия имеет силу при условии предварительно оплаченного возврата оборудования, в котором предполагается наличие дефектов, уполномоченному дистрибьютору компании Graco для проверки наличия дефектов. Если факт наличия предполагаемого дефекта подтвердится, компания Graco обязуется бесплатно отремонтировать или заменить любые дефектные детали. Оборудование будет возвращено первоначальному покупателю с предварительной оплатой транспортировки. Если проверка не выявит каких-либо дефектов изготовления или материалов, ремонт будет осуществлен по разумной цене, которая будет в себя включать стоимость работ, деталей и доставки.

НАСТОЯЩАЯ ГАРАНТИЯ ЯВЛЯЕТСЯ ИСКЛЮЧИТЕЛЬНОЙ И ЗАМЕНЯЕТ ВСЕ ПРОЧИЕ ГАРАНТИИ, ЯВНО ВЫРАЖЕННЫЕ ИЛИ ПОДРАЗУМЕВАЕМЫЕ, ВКЛЮЧАЯ, ПОМИМО ПРОЧЕГО, ГАРАНТИЮ ТОВАРНОГО СОСТОЯНИЯ ИЛИ ГАРАНТИЮ ПРИГОДНОСТИ К ОПРЕДЕЛЕННОЙ ЦЕЛИ.

Указанные выше условия определяют рамки обязательств компании Graco и меры судебной защиты покупателя в случае какого-либо нарушения условий гарантии. Покупатель согласен с тем, что применение других средств судебной защиты (в том числе при возникновении случайных, косвенных убытков, потери прибыли, продаж, ущерба людям или собственности либо случайного или косвенного урона) невозможно. Все претензии в случае нарушения гарантии должны быть предоставлены в течение 2 (двух) лет от даты продажи.

КОМПАНИЯ GRACO НЕ ПРЕДОСТАВЛЯЕТ КАКИХ-ЛИБО ГАРАНТИЙ, ЯВНЫХ ИЛИ ПОДРАЗУМЕВАЕМЫХ, ОТНОСИТЕЛЬНО ТОВАРНОЙ ПРИГОДНОСТИ ИЛИ СООТВЕТСТВИЯ КАКОЙ-ЛИБО ОПРЕДЕЛЕННОЙ ЦЕЛИ В ОТНОШЕНИИ ПРИНАДЛЕЖНОСТЕЙ, ОБОРУДОВАНИЯ, МАТЕРИАЛОВ И КОМПОНЕНТОВ, ПРОДАВАЕМЫХ, НО НЕ ПРОИЗВОДИМЫХ КОМПАНИЕЙ GRACO. На указанные изделия, проданные, но не изготовленные компанией (например, электродвигатели, выключатели, шланги и т. д.), распространяются гарантии их изготовителя, если таковые имеются. Компания Graco будет в разумных пределах оказывать покупателю помощь в предъявлении любых претензий в связи с нарушением таких гарантий.

Ни при каких обстоятельствах компания Graco не несет ответственности за косвенные, побочные, специальные или случайные убытки, связанные с поставкой компанией Graco оборудования или комплектующих в соответствии с данным документом, или с использованием каких-либо продуктов или других товаров, проданных по условиям настоящего документа, будь то в связи с нарушением договора, нарушением гарантии, небрежностью со стороны компании Graco или в каком-либо ином случае.

Сведения о компании Graco

Для того чтобы ознакомиться с последними сведениями о продукции Graco, посетите сайт www.graco.com.

ДЛЯ РАЗМЕЩЕНИЯ ЗАКАЗА обращайтесь к своему дистрибьютору компании Graco или звоните по указанному ниже телефону, чтобы узнать координаты ближайшего дистрибьютора.

Телефон: 612-623-6921 **или бесплатный телефон:** 1-800-328-0211. **Факс:** 612-378-3505

Все письменные и визуальные данные, содержащиеся в настоящем документе, отражают самую свежую информацию об изделии, имеющуюся на момент публикации.

Компания Graco оставляет за собой право в любой момент вносить изменения без предварительного уведомления.

Информация о патентах представлена на сайте www.graco.com/patents.

Перевод оригинальных инструкций. This manual contains Russian. MM 310863

Главный офис компании Graco: Миннеаполис
Международные представительства: Бельгия, Китай, Япония, Корея

GRACO INC. AND SUBSIDIARIES • P.O. BOX 1441 • MINNEAPOLIS MN 55440-1441 • USA

© Graco Inc., 2004. Все производственные объекты компании Graco зарегистрированы согласно стандарту ISO 9001.
www.graco.com
Revision June 2018