

XP Doseringsanordning

3A1039N

NO

Mekanisk flerkomponentsystem med fast blandingsforhold som brukes til dosering, blanding og spraying av tokomponent belegg. Kun til profesjonelt bruk.

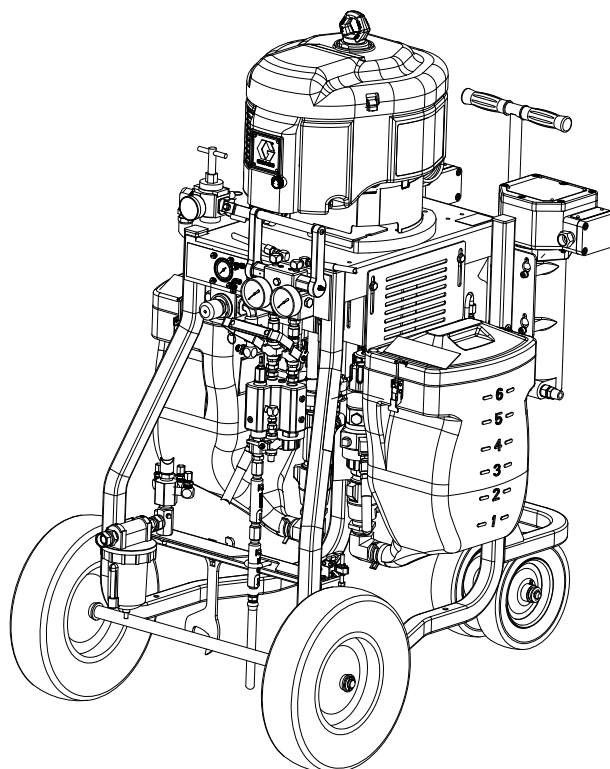


Viktige sikkerhetsinstruksjoner

Les alle advarsler og instruksjoner i denne håndboken. Ta vare på disse instruksjonene.

Se side 11 for maksimalt arbeidstrykk og informasjon om modeller.

XP70 system vist med væskebeholdere og ekstra løsemiddelskyllepumpe og varmeelementer.



r_571100_3A0420A_1a-2



Innholdsfortegnelse

Relaterte håndbøker	3	Avstengning	30
Advarsler	4	Parker	30
Viktig informasjon vedrørende tokomponent materiale	7	System verifisering	31
Isocyanatforhold	7	Vedlikehold	32
Selvantennelse av materiale	7	Elektrisk resistans i slange	32
Hold komponentene A og B adskilt	7	Filtre	32
Isocyanaters fuktfølsomhet	7	Pakninger	32
Skumharpikser med 245 fa blåsemidler	7	Renseprosedyre	32
Bytte av materialer	8	Anbefalte reservedeler	32
A og B komponentbetegnelser	8	Endre blandingsforholdet	32
Oversikt	9	Feilsøking	33
Bruk	9	Feilsøking på pumpe	34
Overtrykksvern	9	Reparasjon	35
Første system oppsett	10	Pumpemontering	35
Modeller	11	Luftregulering	36
Vognmonterte systemer	11	Blandingsmanifoldenhet	38
Ribbete doseringspumpepakker	13	Væskesirkulasjonsmanifold med trykkavlastningsventiler	38
Identifikasjon av komponenter	14	Væskebeholdere	40
Væskekонтроllenhet	15	Ekstra løsemiddelpumpe	40
Hovedluftkontroller	15	Ekstra væskevarmeelementer	41
45:1 Løsemiddel gjennomskyllingspumpesett 262393 (ekstra)	16	Deler	42
Luftslange	17	Vognmontert system	42
Væskeslangetilbehør	17	Ribbet doseringspumpepakke	50
Skyll gjennom utstyret før bruk	17	Luftregulering 258983	52
Sammensetting	18	Væskesirkulasjonsmanifold med trykkavlastningsventil	53
Plassering	18	Anbefalte reservedeler	54
Jording	18	Tilbehør og sett	55
Vaiersystem med eksplosjonssikre varmeelementer	19	Kan benyttes i eksplosjonsfarlige miljøer	55
Motorposisjon	20	Ikke godkjent for eksplosjonsfarlige miljøer	56
Tilkoble luftforsyningen	21	Tekniske data	57
Koble statiske blandere, pistol og slanger	21	Dimensjoner	58
Koble væskeslange bunter (kun fjernblandingsmanifold)	21	Ribbet doseringsanordning monteringshull dimensjoner	60
Trykkavlastningsprosedyre	22	Veggmonteringsbrakett 262812 dimensjoner	61
Fylle tomt system	23	Gulvstativ 24M281 dimensjoner	62
Fylle A- og B-væsker	23	Hydraulisk enhet dimensjoner	62
Fylle løsemiddelskyllepumpen	24	Graco standardgaranti	64
Resirkuler før spraying eller ny fylling etter at pumpen har gått tørr.	25		
Sprøyting	26		
B-side blandingsmanifold struping	27		
Skyll gjennom blandet materiale	28		
Skyll blandingsmanifolden, slange og sprøytepistol	28		
Tøm og skyll hele systemet (nytt system eller avslutning av arbeidet)	29		








Relaterte håndbøker

Håndbøker er tilgjengelig på www.graco.com.
Komponenthåndbøker på engelsk:

Håndbok	Beskrivelse
312145	XTR™ 5 og XTR™ 7 sprøytepistoler instruksjoner – deler
Pumpepakke komponenter	
307158	Viscount® II hydraulisk motor instruksjoner – deler
311238	NXT® Luftmotor instruksjoner – deler
311762	Xtreme® stempelpumper instruksjoner – deler
Væskebeholder sett	
312747	75 liter (20 Gallon) væskebeholder med dobbel vegg, sett instruksjoner – deler
406860	26,5 l (7 Gallon) væskebeholder installasjonssett instruksjoner – deler
Varme	
309524	Viscon® HP varmeelement instruksjoner – deler
309525	Oppvarmet slange sett instruksjoner – deler
313259	Væskebeholder- eller slangesett for varmesirkulasjon
406861	Viscon HP varmeelementadapter sett instruksjoner – deler
Løsemiddel gjennomskylling	
310863	Mater og løsemiddel gjennomskyllingssett
312794	Merkur® pumpeenhet instruksjoner – deler
Tilbehør og sett	
309852	Polyuretan sirkulasjon og returslange sett instruksjoner – deler
311486	DataTrak™ ombyggingssett instruksjoner – deler
312769	Matepumpe og røresett instruksjoner – deler
339361	Brosjyre til høytrykkslange og tilbehør
3A0421	Sett for forholdssjekk, instruksjoner – deler
3A0590	Blandingsmanifold, Quickset blandingsmanifold instruksjoner – deler
3A2573	Pistol splittespjeld med uavhengig gjennomskylling instruksjoner – deler
406739	Avfuktersett instruksjoner – deler

Advarsler

Følgende advarsler gjelder for montering, bruk, jording, vedlikehold og reparasjon av dette utstyret. Uthropstegnet gjør deg oppmerksom på en generell advarsel og faresymbolene viser til spesifikke risikoer. Når disse symbolene vises i instruksjonene, kan du henvise tilbake til disse advarslene. Produktspesifikke faresymboler og advarsler som ikke beskrives i denne delen kan vises i disse instruksjonene når det er aktuelt.

 ADVARSEL	
   	<p>BRANN- OG EKSPLOSJONSFARE</p> <p>Brannfarlige gasser i arbeidsområdet, slik som gasser fra løsemidler og maling, kan antennes eller eksplodere. Ta følgende forholdsregler for å unngå brann og eksplosjon:</p> <ul style="list-style-type: none"> • Utstyret må kun brukes på steder med god ventilasjon. • Alt som kan antenne må fjernes, slik som åpen ild, sigaretter, bærbare elektriske lamper og plastduker (kan danne statisk elektrisitet). • Arbeidsområdet må holdes fritt for malingsrester, løsemidler, filler og annet brennbart materiale. • Elektriske ledninger må ikke settes i / tas ut av kontakten og lys eller strøm må ikke slås av eller på når det er brannfarlige gasser tilstede. • Alt utstyr i arbeidsområdet må jordes. Se Jordings instruksjoner. • Bruk bare slanger som er jordet. • Hold pistolen godt mot siden av et jordet spenn mens avtrekkeren trekkes inn og væsken sprøytes ned i spennet. • Hvis det forekommer statiske gnister eller du føler et støt, stopp driften øyeblikkelig. Bruk ikke utstyret før du har identifisert og rettet på problemet. • Sørg for å ha en brannslukker som fungerer i arbeidsområdet.
	<p>SÆRSKILTE FORHOLD FOR TRYGG BRUK</p> <ul style="list-style-type: none"> • For å unngå fare for elektrostatisk gnister skal de av utstyrets deler som ikke er av metall kun rengjøres med en fuktig klut. • Se i Viscon HP manual for varmeelement vedrørende særskilte forhold for trygg bruk.
	<p>FARE FOR ELEKTRISK STØT</p> <p>Dette utstyret må jordes. Feil jording, sammensetting eller bruk av systemet kan forårsake elektrisk støt.</p> <ul style="list-style-type: none"> • Slå av og frakoble strømmen ved hovedbryteren før du frakobler kabler og før du foretar service på utstyret. • Må kun kobles til en jordet strømkilde. • Alle elektriske ledningsnett må installeres av en kvalifisert elektriker og må være i samsvar med alle lokale lover og forskrifter.

! ADVARSEL



HUDINJEKSJONSFARE

Væsker under høyt trykk fra pistol, slangelekkasjer eller ødelagte komponenter vil trenge gjennom huden. Dette kan se ut som et vanlig sår, men det er en meget alvorlig skade som kan resultere i amputasjon.

Søk kirurgisk behandling øyeblikkelig.

- Sprøyt aldri uten at dysesikring og avtrekkersikring er montert.
- Aktiver alltid avtrekkersikringen når du ikke sprøyter.
- La aldri pistolen peke mot andre mennesker eller mot noen del av kroppen.
- Legg aldri hånden over sprøytedysen.
- Forsøk aldri å stoppe eller forhindre lekkasjer med hånden, kroppen, hansker eller filler.
- Følg **trykkavlastningsprosedyren** når du stanser sprøytingen og før du rengjør, sjekker eller utfører service på utstyret.
- Stram alle væskekoblinger før du bruker utstyret.
- Kontroller slanger og kuplinger hver dag. Erstatt slitte eller skadde deler umiddelbart.



FARE VED FEIL BRUK AV UTSTYRET

Feil bruk av utstyret kan forårsake at noen blir drept eller alvorlig skadet.

- Du må ikke bruke enheten hvis du er sliten eller påvirket av alkohol eller rusmidler.
- Overskrid ikke maksimalt arbeidstrykk eller temperaturgrensen som gjelder for den svakeste delen i systemet. Se **Tekniske data** i alle håndbøkene for utstyret.
- Bruk væsker og løsemidler som er compatible med utstyrets berørte deler. Se **Tekniske data** i alle håndbøkene for utstyret. Les advarslene fra væske- og løsemiddelprodusentene. For fullstendig informasjon om materialene du bruker, be om HMS-datablad fra distributør eller forhandler.
- Forlat ikke arbeidsområdet når utstyret er aktivert eller under trykk. Slå av alt utstyr og følg **trykkavlastningsprosedyren** når utstyret ikke er i bruk.
- Kontroller utstyret hver dag. Reparer eller skift ut slitte eller ødelagte deler øyeblikkelig, og bruk bare originale reservedeler fra produsenten.
- Utstyret må ikke endres eller modifiseres.
- Dette utstyret må kun brukes til sitt tiltenkte formål. Ta kontakt med din Graco-distributør for å få informasjon.
- Slanger og kabler må plasseres slik at de ikke ligger i trafikkerte områder og de må holdes unna skarpe kanter, bevegelige deler og varme overflater.
- Slangene må ikke knekkes eller bøyes for mye, og de må ikke brukes til å dra utstyret med.
- Barn og dyr må holdes unna arbeidsområdet.
- Følg alle offentlige sikkerhetsforskrifter.



FARE FORÅRSAKET AV BEVEGELIGE DELER

Bevegelige deler kan klemme, kutte eller amputere fingre eller andre legemsdeler.

- Hold deg unna bevegelige deler.
- Utstyret må ikke brukes hvis beskyttelsesanordninger eller deksler er fjernet.
- Utstyr under trykk kan starte uten forvarsel. Før du kontrollerer, flytter eller utfører service på utstyret, følg **Trykkavlastningsprosedyren** og frakoble alle strømkilder.



ADVARSEL



FARE I FORBINDELSE MED GIFTIGE VÆSKER ELLER GASSER

Giftige væsker eller gasser kan forårsake alvorlige eller dødelige skader hvis man får dem i øynene eller på huden, eller hvis de svelges eller pustes inn.

- Les HMS-databladene for å gjøre deg kjent med de spesifikke farene til væsken som benyttes.
- Farlige væsker må oppbevares i godkjente beholdere, og det må sørges for deponering eller destruksjon i henhold til gjeldende retningslinjer.
- Gå alltid med kjemisk tette hansker når det sprøytes, eller når utstyret håndteres eller renses.



PERSONLIG VERNEUTSTYR

Du må bruke egnet verneutstyr når du sprøyter, utfører service på utstyret eller oppholder deg i området der utstyret brukes, for å beskytte deg mot alvorlige skader, slik som øyeskader, hørselskader, innånding av giftig damp eller brannskader. Dette utstyret inkluderer, men er ikke begrenset til:

- Vernebriller og hørselvern.
- Åndedrettsvern, verneklær og hansker som anbefales av produsenten av væsker og løsemidler.








FARE FOR FORBRENNING

Utstyrsoverflater og væsker som er oppvarmet kan bli veldig varme under bruk. Slik unngår du alvorlige brannskader:

- Ikke ta på varme væsker eller varmt utstyr.

Viktig informasjon vedrørende tokomponent materiale

Isocyanatforhold

						
---	---	---	---	---	--	--



Sprøyting eller fordeling av materialer som inneholder isocyanat skaper potensielt skadelig damp, avgasser og forstøvede partikler.

Les materialprodusentens advarsler og HMS-datablad for å kjenne til særskilte farer og forholdsregler som angår isocyanater.

Forebygg innånding av isocyanatdamp, avgasser og forstøvede partikler ved å sørge for tilstrekkelig ventilasjon i arbeidsområdet. Dersom tilstrekkelig ventilasjon ikke er tilgjengelig, er tilført-luftapparat påkrevd for alle i arbeidsområdet.




For å unngå kontakt med isocyanater, er det også nødvendig med egnet personlig verneutstyr, inkludert kjemisk tette hansker, støvler, frakker og briller.

Selvantennelse av materiale

						
---	---	--	--	--	--	--

Noen materialer kan bli selvantennende dersom de påføres i for tykt lag. Les materialprodusentens advarsler og HMS-datablad.

Hold komponentene A og B adskilt

						
---	---	---	--	--	--	--

Krysskontaminering kan resultere i størknet materiale i væskeslanger som kan forårsake alvorlig personskade eller skade på utstyr. For å unngå krysskontaminering av utstyrets berørte deler, bytt **aldri** om på komponent A-delene (isocyanat) og komponent B-delene (harpiks).

Isocyanaters fuktfølsomhet

Isocyanater (ISO) er katalysatorer brukt i tokomponent skum- og polyureabelegg. ISO vil reagere med fukt (som luftfuktighet) og danne små, harde, skarpe krystaller som flyter rundt i væsken. Til slutt blir en film dannet på overflaten og ISO vil begynne å tykne til gelé og øke viskositeten. Dersom den brukes, vil den delvis størknede ISO redusere ytelsen og levetiden til alle berørte deler.

MERK: Mengden filmdannelse og krystalliseringshastigheten varierer avhengig av blandingen av ISO, luftfuktighet og temperatur.

For å unngå fukteksponering av ISO:

- Bruk alltid en forseglet beholder med dehydreringsmiddel eller nitrogengass i luftåpningen. Lagre **aldri** ISO i en åpen beholder.
- Hold ISO pumpekoppen eller reservoaret (dersom installert) fylt med Gracos halsforseglingsvæske (TSL™), del 206995. Smøremidlet skaper en barriere mellom ISO og luft.
- Bruk fuktsikre slanger spesiallaget for ISO.
- Bruk aldri gjenbrukte løsemidler, som kan inneholde fukt. Løsemiddelbeholdere må alltid holdes lukket når de ikke er i bruk.
- Bruk aldri løsemiddel på en side dersom det har blitt kontaminert fra den andre siden.
- Smør alltid gjengede deler med TSL eller fettsmøring når de settes sammen igjen.

Skumharpikser med 245 fa blåsemidler

Enkelte skumblåsende midler vil skumme ved temperaturer over 33 °C (90 °F) når de ikke er under trykk, særlig om de ristes. For å unngå skumdannelse, hold forvarming til et minimum i et sirkulasjonssystem.

Bytte av materialer

- Å skifte materialtyper som brukes i sprøyten din krever særskilt oppmerksomhet for å unngå skade og nedetid.
- Rens alltid væskeinnløpsfiltre etter gjennomskylling.
- Når det skiftes mellom epoksy og uretaner eller polyurea, ta fra hverandre og rengjør alle væskekomponenter og bytt slangesett.
- Sjekk med din materialprodusent for kjemisk kompatibilitet.
- De fleste materialer bruker ISO på A-siden, men noen benytter ISO på B-siden.
- Epoksy har ofte aminer på B (herder)-siden. Polyurea har ofte aminer på B (harpiks)-siden.

A og B komponentbetegnelser

Materialleverandører og markedet refererer ikke til flerkomponentmaterialer på samme vis. Tabellen under oppsummerer ulike betegnelser for komponentene som brukes i ulike maskiner.

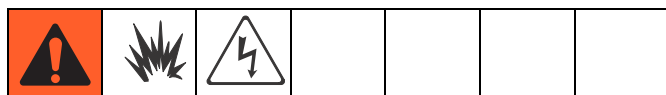
Marked	Utstyr	Betegnelser	Maskin venstre side	Maskin høyre side
Skum og Polyurea, og Uretan-helling	Alle reaktorer, HFR™, og VRM™	Bokstav	A	B
		Farge	Rød	Blå
		Komponentnavn	ISO, herder, katalysator	Polyol, Harpiks, Base
		Hoved- eller bikomponent (ikke ved 1:1-blanding)	Lavvolum side	Høyvolum side
Epoksy- og uretanbeskyttende lag	Hydra-Cat®, XtremeMix™, XM™, og XP	Bokstav	A	B
		Farge	Blå	Grønn
		Komponentnavn	Harpiks, base	Herder, katalysator
		Hoved- eller bikomponent (ikke ved 1:1-blanding)	Høyvolum side	Lavvolum side
Epoksy, silikon, uretaner og andre materialer	PR70™ og PR	Bokstav	A	B
		Farge	Rød	Blå
		Komponentnavn	Polyol, Harpiks, Base	ISO, herder, katalysator
		Hoved- eller bikomponent (ikke ved 1:1-blanding)	Høyvolum side	Lavvolum side

Oversikt

Bruk

XP er et mekanisk system med fast blandingsforhold som blander og sprayer tokomponent epoksy og uretan beskyttelsesbelegg. Når hurtigherdende materialer benyttes (under 10 minutters brukstid) må en fjernblandingsmanifold brukes, eller materialene må blandes ved pistolen. Quickset manifold 24M398 anbefales til hurtigherdende materiale.

De to pumpene er fortrenningspumper som fortrenner væske på begge slagene, med karbidsete for tung belastning.



XP-systemene er ikke godkjent for bruk på farlige steder med mindre basismodellen, alt tilbehør, alle sett og alle ledninger oppfyller lokale, kommunale og nasjonale forskrifter. Se **Viktig informasjon vedrørende tokomponent materiale**, side 7, for å bestemme egnet plassering for din spesielle XP-modell.

Overtrykksvern



Mekaniske koblede pumper kan skape for høye væsketrykk dersom full motorstyrke settes på bare en av væskepumpene.

- *Kun vognmontert system:* Innstillingspunkt for maksimalt lufttrykk for trykkavlastningsventiler legges ved for å begrense maksimalt væsketrykk. Ikke fjern disse ventilene.
- Fargekodede automatiske trykkavlastningsventiler brukes på vognmonterte systemer for å dumpe overflødig væsketrykk tilbake til forsyningsreservoaret. Tett aldri disse returslangene. Se **Væskesirkulasjonsmanifold med trykkavlastningsventiler** på side 38.
- Når en ribbet XP pumpepakke brukes til å bygge ett system, bruk trykkavlastningsventilene som er henvist til over.
- Installer aldri individuelle avstengningsventiler på "A"- og "B"-linjene. På vognmonterte systemer kobler felles håndtak væskekontrollventilene sammen.
- På modeller som ikke gir 1:1 blandingsforhold, legges det ved en rupturdisk på den lille siden på væskepumpen (pumper 72 cc og mindre) som en sikkerhet til trykkavlastningsventilen. Dersom rupturdissen noen gang revner, ikke kjør maskinen før trykkavlastningsventilen og rupturdissen er blitt erstattet.
- Hvis du skifter pumpeenkere eller motor på systemet, bruk de riktige trykkavlastningsventilene fra tabellen på side 39.




Første system oppsett

1. Sjekk forsendelsen for nøyaktighet. Forsikre at du har mottatt alt du bestilte. Se **Identifikasjon av komponenter**, side 14.
2. Sjekk for løse koblinger og fester.
3. Installer ekstra løsemiddelgjennomskyllings pumpe sett 262393, om bestilt. Se håndbok 310863 for instruksjoner.
4. Monter og koble til ekstra varmeelementer, om bestilt. Se håndboken 406861 for varemeelementadaptersett for instruksjoner og håndboken 309524 for varmeelement.
5. Installer avfuktersett, dersom polyuretan isocyanat benyttes i væskebeholdere. Se håndbok 406739 for instruksjoner.
6. Installer sirkulasjon- og returslangesett dersom du mater materialer fra fat eller fjernvæskebeholdere. Se håndbok 309852 dersom du mater uretanmaterialer.
7. Installer væskebeholder- eller slangevarmesett 24M224, om bestilt. Se 313259 for instruksjoner.


MERK: Forsyningsreturslanger må benyttes.

8. Koble til matepumpene, væskefiltre og luftslanger som nødvendig. Dersom systemet ikke bruker væskebeholder, se håndbok 312769.
9. Koble til luftforsyningsslangen. Se **Tilkoble luftforsyningen**, side 21.
10. Koble til luftslangeenheten, inkludert statiske blandere, forløperslange og pistol. Se **Trykkavlastningsprosedyre**, side 22.
11. Skyll ut testolje fra systemet etter behov. Se **Tøm og skyll hele systemet (nytt system eller avslutning av arbeidet)**, side 29.

Modeller

						
<p>XP-systemene er kun godkjent for bruk i farlige omgivelser dersom grunnmodellen, alt tilbehør, alle sett og all ledningsføring er i henhold til lokale, kommunale og nasjonale forskrifter.</p>						

Vognmonterte systemer

MERK: Alle vognmonterte systemer som er nevnt er Ex-godkjente:  II 2 G c IIA T2

Se **Tilbehør og sett** på side 55 for en liste med alt tilleggsutstyr.

MERK: Valg av "Standard" blandingsmanifold betyr at blandingsmanifolden er montert på vognen og leveres med blandere, 8,3 m (25 fot) 3/8 tommer blandeslange, og 3,3 m (10 fot) 1/4 tommer forløperslange. Valg av "Quickset" blandingsmanifold betyr at manifolden har doble skylleventiler og er montert på en ekstern vogn og leveres med blandere og 3,3 m (10 fot) 1/4 tommer forløperslange. Ved bestilling av Quickset-konfigurasjon må A- og B-slangene fra sprøyten til blandingsmanifolden bestilles separat.

Type	Modell	Pumpe pakke	Volum blandingsforhold	26,5 l (7 gallon) væskebeholdere	Blandings manifold	Slange	Pistol	Maksimalt væske arbeidstrykk MPa (bar, psi)	Maksimalt luft trykk MPa (bar, psi)	Trykkforhold
XP35 med NXT 3400 luftmotor	281000	---	---		Standard	35 fot (10,7 m)	XTR5	---	---	---
	281101	281100	1,0:1							
	281102			✓						
	281105									
	281106			✓						
	281201	281200	2,0:1		Standard	35 fot (10,7 m)	XTR5	3500 (24, 241)	85 (0,59, 5,9)	40:1
	281202			✓						
	281205									
	281206			✓						
	262804	262803	2,5:1		Standard	35 fot (10,7 m)	XTR5	3500 (24, 241)	90 (0,62, 6,2)	34:1
	281252			✓						
	281255									
	281256			✓						
	281301	281300	3,0:1		Standard	35 fot (10,7 m)	XTR5	3500 (24, 241)	100 (0,7, 7)	36:1
	281302			✓						
	281305									
	281306			✓						
	281401	281400	4,0:1		Standard	35 fot (10,7 m)	XTR5	3500 (24, 241)	95 (0,65, 6,5)	38:1
281402	✓									
281405										
281406	✓									

Type	Modell	Pumpe pakke	Volum blandingsforhold	26,5 l (7 gallon) væskebeholdere	Blandings manifold	Slange	Pistol	Maksimalt væske arbeidstrykk MPa (bar, psi)	Maksimalt luft trykk MPa (bar, psi)	Trykkforhold
XP50 med 6500 luftmotor	282000	---	---					---	---	---
	282101	282100	1,0:1		Standard	35 fot (10,7 m)	XTR5	4500 (31, 310)	100 (0,7, 7)	45:1
	282102			✓						
	282105									
	282106			✓	---	---	---			
	282151	282150	1,5:1		Standard	35 fot (10,7 m)	XTR5	5000 (34, 344)	90 (0,62, 6,2)	55:1
	282152			✓						
	282155									
	282156			✓	---	---	---			
	282201	282200	2,0:1		Standard	35 fot (10,7 m)	XTR5	4500 (31, 310)	100 (0,7, 7)	48:1
	282202			✓						
	282205									
	282206			✓	---	---	---			
	282251	282250	2,5:1		Standard	35 fot (10,7 m)	XTR5	5000 (34, 344)	95 (0,65, 6,5)	52:1
	282252			✓						
	282255									
	282256			✓	---	---	---			
	282301	282300	3,0:1		Standard	35 fot (10,7 m)	XTR5	4500 (31, 310)	100 (0,7, 7)	45:1
	282302			✓						
	282305									
	282306			✓	---	---	---			
	282331	282330	3,3:1					5000 (34, 344)	90 (0,62, 6,2)	56:1
	282332			✓	Standard	35 fot (10,7 m)	XTR5			
	282401									
282402	✓									
282405	282400	4,0:1					4800 (33, 331)	100 (0,7, 7)	48:1	
282406			✓	---	---	---				
283101	282100	1,0:1					4500 (31, 310)	100 (0,7, 7)	45:1	
283102			✓							
283201	282200	2,0:1					4800 (33, 331)	100 (0,7, 7)	48:1	
283202			✓							
283301	282300	3,0:1					4500 (31, 310)	100 (0,7, 7)	45:1	
283302			✓							
283401	282400	4,0:1					4800 (33, 331)	100 (0,7, 7)	48:1	
283402			✓							
XP70 med NXT 6500 luftmotor	571000	---	---					---	---	---
	571101	571100	1,0:1					7250 (50, 500)	95 (0,65, 6,5)	76:1
	571102			✓						
	571151	571150	1,5:1					7250 (50, 500)	80 (0,5, 5,5)	91:1
	571152			✓						
	571201	571200	2,0:1					7250 (50, 500)	95 (0,65, 6,5)	76:1
	571202			✓						
	571251	571250	2,5:1					6500 (45, 448)	100 (0,7, 7)	65:1
	571252			✓						
	571301	571300	3,0:1					6800 (47, 469)	100 (0,7, 7)	68:1
	571302			✓						
	571401	571400	4,0:1					7250 (50, 500)	100 (0,7, 7)	73:1
571402	✓									

Ribbete doseringspumpepakker

Pakkene inkluderer motor, pumpesenkere og all tilknyttet maskinvare.



Bygge systemer med ribbete doseringspumpepakker:

- **Overtrykksvern** må brukes, se side 9. Se diagram på side 39 for å finne den trykkavlastningsventilen som skal brukes med ditt system.
- Alle komponenter må minst tåle det maksimale arbeidstrykket.

MERK: Alle pumpepakker er Ex-godkjente, unntatt XP-h

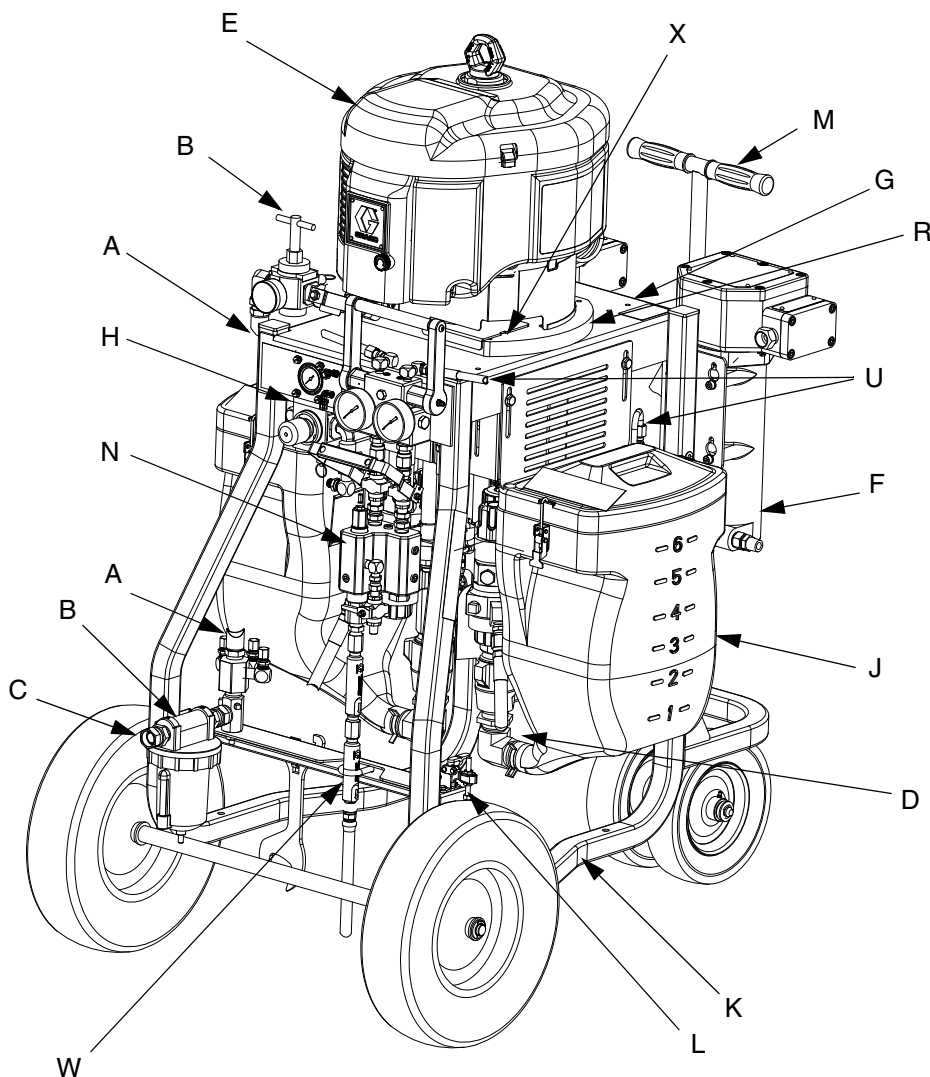
pumpepakker (284xxx): II 2 G c IIA T2

Hydraulisk drevne pumpepakker (XP-h) er ikke tilgjengelig som komplette systemer. Se håndboken 307158 for informasjon om hydraulisk anvendelse.

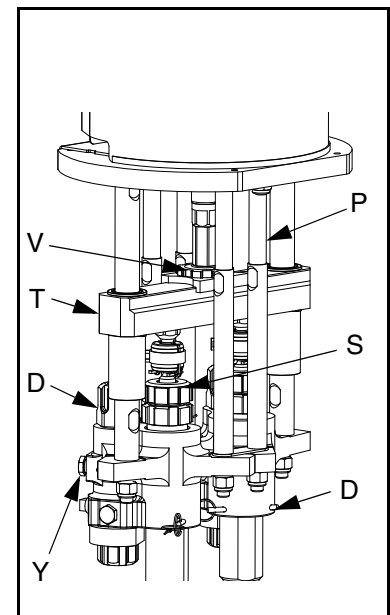
Pumpestørrelse er angitt på pumpesynderen, størrelsene er nominelle. Se tekniske data i håndboken 311762 for faktisk fortrengning.

Type	Pumpepakke	A-side pumpe	B-side pumpe	Volum blandingsforhold	Kombinert væskeutføring cc/syklus	Trykkforhold	Væskestrøm ved 40 rpm l/m (gallons/m)	Maksimalt væske arbeidstrykk MPa (bar, psi)	Maksimalt luft / hydraulisk olje arbeidstrykk MPa (bar, psi)	Ex-godkjent	Trykkavlastningsventil som skal brukes	
XP35 med NXT 3400 luftmotor	281100	L090C0	L090C0	1,0:1	180	38:1	1,9 (7,2)	3500 (24, 241)	95 (0,65, 6,5)	✓	Fiolet	
	281200	L115C0	L058C0	2,0:1	173	40:1	1,8 (6,8)	3500 (24, 241)	85 (0,59, 5,9)			
	262803	L14AC0	L058C0	2,5:1	202	34:1	2,1 (7,9)	3500 (24, 241)	100 (0,7, 7)			
	281300	L14AC0	L048C0	3,0:1	192	36:1	2,0 (7,6)	3400 (23, 234)	95 (0,65, 6,5)			
	281400	L14AC0	L036C0	4,0:1	180	38:1	1,9 (7,2)	3500 (24, 241)	90 (0,62, 6,2)			
XP50 med NXT 6500 luftmotor	282100	L14AC0	L14AC0	1,0:1	288	45:1	3,1 (11,7)	4500 (31, 310)	100 (0,7, 7)		✓	Gull
	282150	L14AC0	L097C0	1,5:1	240	55:1	2,6 (9,8)	5000 (34, 345)	90 (0,62, 6,2)			
	282200	L18AC0	L090C0	2,0:1	270	48:1	2,9 (11,0)	4800 (33, 331)	100 (0,7, 7)			
	282250	L18AC0	L072C0	2,5:1	252	52:1	2,7 (10,2)	5000 (34, 345)	95 (0,65, 6,5)			
	282300	L22AC0	L072C0	3,0:1	288	45:1	3,1 (11,7)	4500 (31, 310)	100 (0,7, 7)			
	282330	L18AC0	L054C0	3,3:1	234	56:1	2,5 (9,5)	5000 (34, 345)	95 (0,65, 6,5)			
XP70 med NXT 6500 luftmotor	282400	L22AC0	L054C0	4,0:1	270	48:1	2,9 (11,0)	4800 (33, 331)	100 (0,7, 7)		✓	Sølv
	571100	L090C0	L090C0	1,0:1	180	72:1	1,9 (7,2)	7250 (50, 500)	100 (0,7, 7)			
	571150	L085C0	L058C0	1,5:1	144	91:1	1,5 (5,6)	7250 (50, 500)	80 (0,55, 5,5)			
	571200	L115C0	L058C0	2,0:1	174	76:1	1,8 (6,8)	7250 (50, 500)	95 (0,65, 6,5)			
	571250	L14AC0	L058C0	2,5:1	203	65:1	2,1 (7,9)	6500 (45, 448)	100 (0,7, 7)			
	571300	L14AC0	L048C0	3,0:1	193	68:1	2,0 (7,5)	6500 (45, 448)	100 (0,7, 7)			
XP-h med Viscount II hydraulisk motor	571400	L14AC0	L036C0	4,0:1	181	73:1	1,9 (7,2)	7250 (50, 500)	100 (0,7, 7)	✓	Fiolet	
	284101	L22AC0	L22AC0	1,0:1	435	1,75:1	4,6 (17,4)	3150 (22, 217)	1800 (12, 124)			
	284102	L14AC0	L14AC0		293	2,63:1	3,1 (11,7)	4700 (32, 324)	1800 (12, 124)			
	284103	L090C0	L090C0		180	4,21:1	1,9 (7,2)	7150 (49, 493)	1700 (12, 117)			
	284201	L29AC0	L14AC0	2,0:1	435	1,75:1	4,6 (17,4)	3150 (22, 217)	1800 (12, 124)			
	284202	L18AC0	L090C0		274	2,81:1	2,9 (11,0)	5050 (35, 348)	1800 (12, 124)			
	284203	L115C0	L058C0		170	4,39:1	1,8 (6,8)	7200 (50, 496)	1650 (11, 114)			
	284251	L29AC0	L115C0	2,5:1	407	1,88:1	4,3 (16,3)	3400 (23, 234)	1800 (12, 124)			
	284252	L18AC0	L072C0		255	3,02:1	2,7 (10,2)	5000 (34, 345)	1650 (11, 114)			
	284253	L14AC0	L058C0		199	3,77:1	2,1 (7,9)	6800 (47, 469)	1800 (12, 124)			
	284301	L29AC0	L097C0	3,0:1	388	1,97:1	4,1 (15,5)	3500 (24, 241)	1800 (12, 124)			
	284302	L22AC0	L072C0		293	2,63:1	3,1 (11,7)	4700 (32, 324)	1800 (12, 124)			
	284303	L14AC0	L048C0		189	3,95:1	2,0 (7,6)	7100 (49, 490)	1800 (12, 124)			
	284401	L29AC0	L072C0	4,0:1	360	2,10:1	3,8 (14,4)	3800 (26, 262)	1800 (12, 124)			
	284402	L22AC0	L054C0		274	2,80:1	2,9 (11,0)	5000 (34, 345)	1800 (12, 124)			
	284403	L14AC0	L036C0		180	4,21:1	1,9 (7,2)	7150 (49, 493)	1700 (12, 117)			

Identifikasjon av komponenter



Montering av komponenter for pumpepakken



r_571101_3a0420a_1a-2

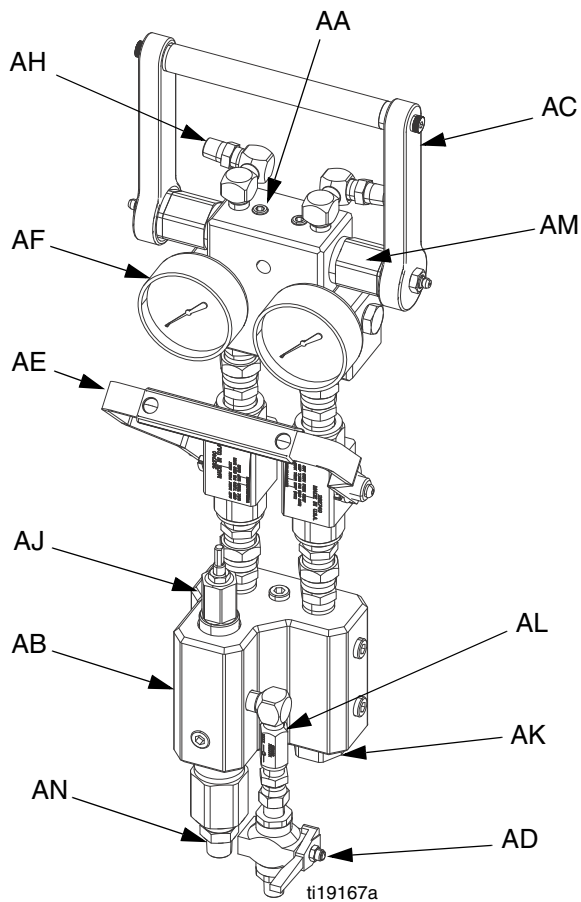
FIG. 1: XP70 system med ekstra tilbehør

Kode:

- | | | | |
|---|---|---|--|
| A | Lufttilførselsslange til motor | N | Vækestyringsenhet; <i>se side 15</i> |
| B | Hovedluftreguleringer; <i>se side 15</i> | P | Knytesøyler |
| C | Luftinntak, 3/4 npsm (f) | R | Motoradapterplate |
| D | Høytrykksvæskepumpe | S | Justerbare pakkemuttere med våtkopper |
| E | Motor | T | Yoke kobling med søylekulelagre |
| F | Væskevarmer (ekstra) | U | Resirkulasjonsslanger |
| G | Løsemiddelskyllepumpe (ekstra); <i>se side 16</i> | V | Tilkoblingsbøyle innstillingsmutter |
| H | Løsemiddelskyllepumpe luftreguleringer; <i>se side 16</i> | W | Statisk blandeslange med plast reservedeler |
| J | 26,5 l (7 gallon) væskebeholdere (ekstra) | X | Indikatorlinje for motorposisjon, <i>se Motorposisjon på side 20</i> |
| K | Vogn | Y | Overtrykks rupturdisk, <i>kun 38 cc, 48 cc, 54 cc, 58 cc og 72 cc pumper</i> |
| L | Brems | | |
| M | Håndtak (løft for å løsne) | | |

Væskekollenhet

Standard blandingsmanifold vist

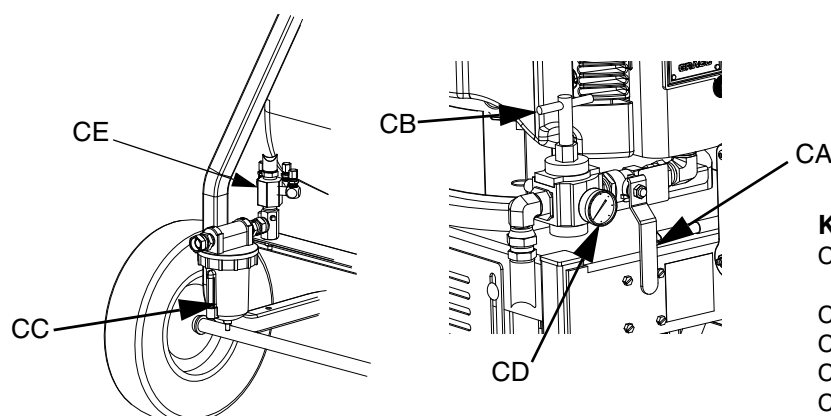


Kode:

- AA Væskemanifold
- AB Blandingsmanifold
- AC Sirkuleringshåndtak
- AD Løsemiddel gjennomskyllingsventil
- AE Dobbel avstengningshåndtak
- AF Væsketrykkmålere
- AG Inntak til væskeforsyning (bak væskemanifold)
- AH Væske sirkulasjonsmonteringer
- AJ B-komponent justerbar væskestruping, se side 27
- AK A- og B-blandingsmanifold tilbakeslagsventiler
- AL Løsemiddelinntak tilbakeslagsventil
- AM Automatiske, fjærbelastete, fargekodede trykkavlastningsventiler, med smørefett se side 39
- AN A og B kombinert uttak; 3/8 npt(m)

FIG. 2

Hovedluftkontroller



Kode:

- CA Hovedluftmotor avstengningsventil (avlastende)
- CB Hovedmotor trykkregulator
- CC Luftfilter med selvdrenering
- CD Hovedmotor lufttrykkmåler
- CE Filtret luftfordelingsmanifold

FIG. 3

45:1 Løsemiddel gjennomskyllingspumpesett 262393 (ekstra)

Pumpe

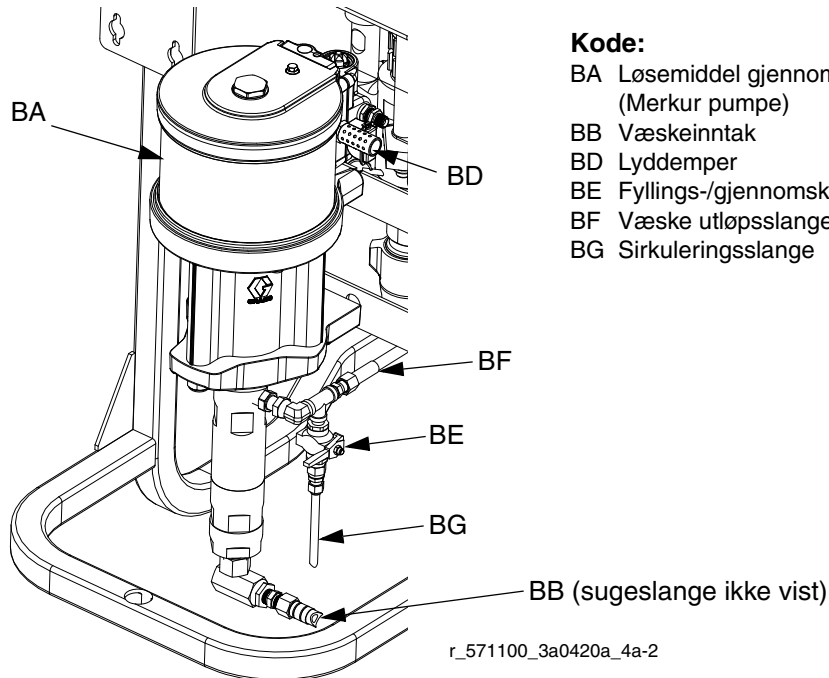


FIG. 4

Luftregulering

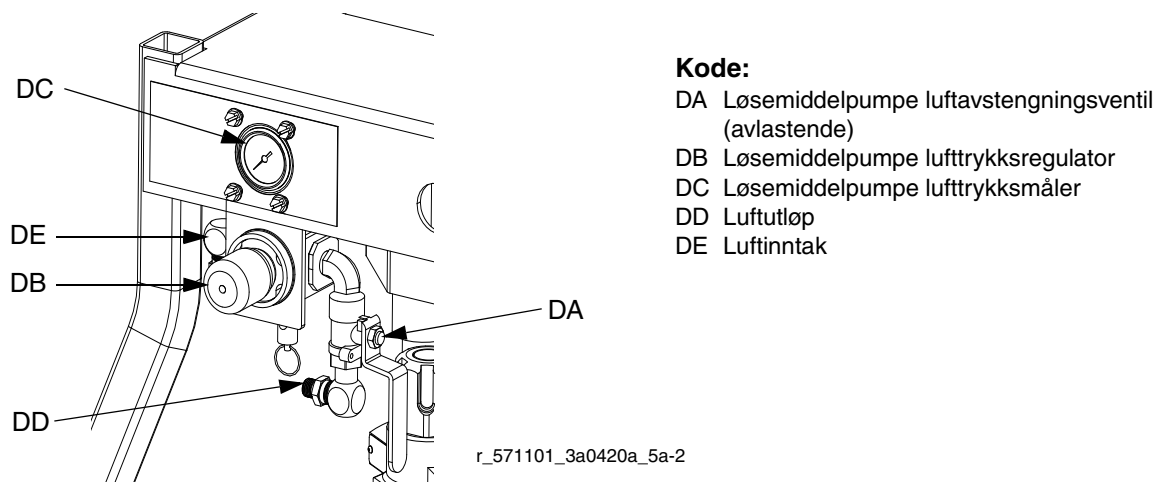
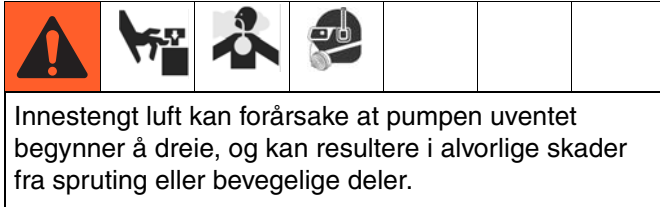


FIG. 5

Luftslange

- **Trekk-type Sikkerhetsluftventil (CA):** Nødvendig i systemet for å avlaste luft som er innestengt mellom systemet og luftmotoren når ventilen er stengt. Sørg for at ventilen er lett tilgjengelig fra pumpen og plasseres nedstrøms fra luftregulatoren.



- **Pumpens luftregulator (CB):** Styrer pumpehastighet og utløpstrykk.
- **Luftslangefilter (C):** Et 40 mikron luftslangefilter som fjerner skadelig smuss og fuktighet fra tilførselen av trykkluft. Oppsamlet vann blir automatisk tappet ut fra filteret.

Væskeslangetilbehør

- **Væskemanifold (AA):** Kontrollerer sirkulasjon og fylling av pumpe.
- **Blandingsmanifold (AB):** Samler A- og B-væske inn i én væskeledning.
- **Sirkulasjonsspak (AC):** Innretter væskestrømmen til sirkulasjon eller blanding. Åpnes for å slippe ut væsketrykk, fyller pumpene, og sirkulere materialet i væskebeholderne. Lukkes for å spraye blandet materiale.
- **Dobbel avstengningsspak (AE):** Regulerer A- og B-væskestrøm for blanding og fordeling. Lukk før gjennomskylling.
- **Løsemiddel gjennomskyllingsventil (AD):** Regulerer løsemiddelstrøm til blandingsmanifolden, slange og sprøytetipstol.
- **Statisk blande-/pistolslangesett:** Blander de to væskene godt og leverer væskeblandingen til sprøytetipstolen. Inkluderer statisk blander og slanger til sprøytetipstolen.

Ekstra tilbehør




- **Ekstra væskevarmelementer (N):** Varmer opp harpiks og herder før blanding. Bedrer den kjemiske reaksjonen og senker viskositet for å bedre sprøytet mønsteret.
- **Ekstra løsningsmiddel gjennomskyllingssett (G):** Skyller gjennom blandingsmanifolden. Inkluderer en løsemiddelpumpe, maskinvare for montering, og løsemiddel tilførselsslange.

Skyll gjennom utstyret før bruk

Utstyret er testet med en tynn olje som etterlates i væskekanalene for å beskytte delene. Unngå at væsken din kontamineres av olje ved å skylle gjennom utstyret med et kompatibelt løsemiddel før du bruker utstyret. Se **Tøm og skyll hele systemet (nytt system eller avslutning av arbeidet)**, side 29.




Sammensetting

Plassering

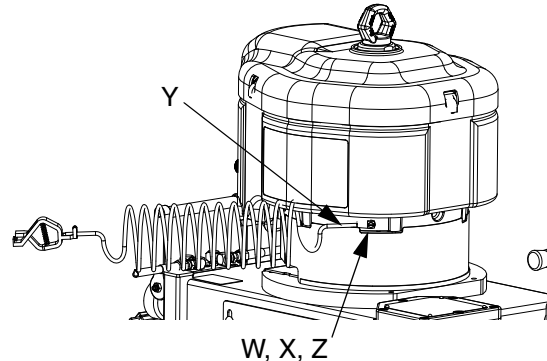
						
Systemene XP35, XP50 og XP70 er kun godkjent for bruk i farlige omgivelser dersom grunnmodellen, alt tilbehør, alle sett og alle koblinger er i henhold til lokale, kommunale og nasjonale koder.						

1. Plasser doseringsanordningen på et jevnt underlag.
2. Plasser doseringsanordningen med hensyn på enkel tilgang for betjening og vedlikehold, trygg føring av luft og væskeslanger og enkel tilkobling av komponenter og tilbehør.
3. For permanent montering, fjern hjul og monter rammen på gulvet. Se **Dimensjoner**, side 58.
4. Påse at vognbremsen (L) er i låst stilling.

Jording

						
Utstyret må være jordet. Jording reduserer risikoen for statisk og elektrisk støt ved å gi en sikkerhetsledning for den elektriske spenningen som oppstår ved statisk oppbygning.						

Pumpe: benytt jordingsledning og klemme (vedlagt). Løse jordingsbolt låsemutter (W) og skive (X). Sett jordingskabelende (Y) inn i festeåpning (Z) og stram låsemutter godt. Fest jordingsklemmen til et punkt med god kontakt til jord.



Løsemiddelpumpe: benytt jordingsledning og klemme (følger med løsemiddelpumpe). Følg instruksjoner i pumpemanualen.

Luft- og væskeslanger: bruk kun jodede slanger med en maksimal 150 meter (500 fot) samlet slangelengde for å sikre kontinuerlig jording. Kontroller elektrisk resistans i slangene regelmessig. Dersom samlet resistans til jord overskrider 29 megaohm, må slangen øyeblikkelig skiftes ut.

Luftkompressor: følg produsentens anbefalinger.

Sprøytetipistol: jordes med tilkobling til en forskriftsmessig jordet væskeslange og pumpe.

Væsketilførselsbeholder: følg lokale forskrifter.




Gjenstand som sprøytes: følg lokale forskrifter.

Spann med løsemiddel som brukes under gjennomskylling: følg lokale forskrifter. Bruk kun ledende metallspann, plassert på en jordet overflate. Plasser ikke spannet på en ikke-ledende overflate som f.eks. papir eller papp fordi dette avbryter kontinuerlig jording.

For å opprettholde kontinuerlig jording under gjennomskylling eller trykkavlastning: hold metalldelen på sprøytetipstolen fast mot siden av et jordet metallspann og trekk inn avtrekkeren på pistolen.

Vaiersystem med eksplosjonssikre varmeelementer

(Kun for sprøyter beregnet på farlige omgivelser)

						
<p>Hvis systemet ditt er godkjent for farlige omgivelser, og du har eksplosjonssikre varmeelementer, må du ha en kvalifisert elektriker for å koble ledningene til varmeelementet. Påse at ledninger og installasjon er i henhold til lokale elektriske forskrifter for farefulle omgivelser.</p>						

Uriktig installert eller koblet utstyr vil skape farlige tilstander og forårsake brann, eksplosjon eller elektrisk støt. Følg lokale bestemmelser.

Når eksplosjonssikre varmeelementer benyttes, påse at ledningene, ledningstilkoblinger, brytere og elektrisk fordelingspanel alle er i henhold til brannsikrings (eksplosjonssikrings) bestemmelser.

Se Viscon HP håndbok for varmeelement for instruksjoner for elektrisk tilkobling og retningslinjer i farefulle omgivelser.

Motorposisjon

Motorposisjonen må innstilles for volumblandingsforholdet til systemet.

MERK: Endring av motorposisjon endrer ikke blandingsforholdet.

Kontroller motorposisjon

1. Forsikre at riktige pumper er montert for ditt volumblandingsforhold. Se skjema i **Ribbete doseringspumpepakker** på side 13.

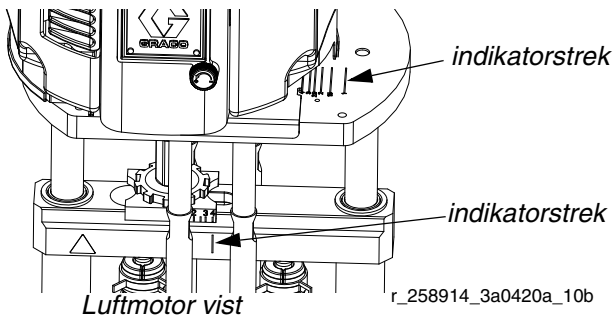


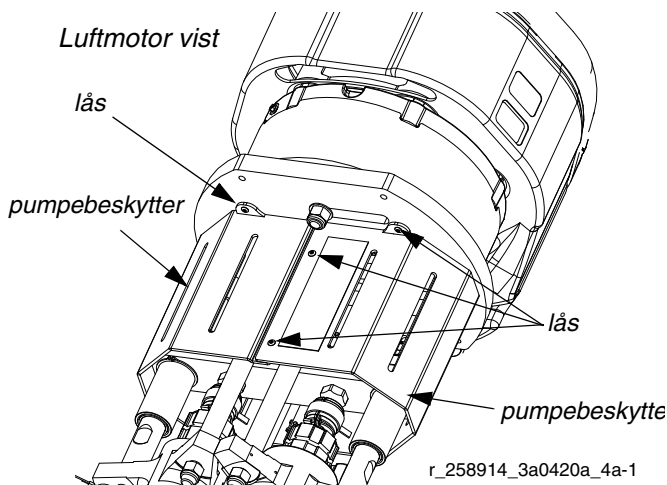
FIG. 6: Forholdsindikatorer

2. Verifiser at motorposisjonen er justert korrekt for det blandingsforholdet. Se FIG. 6. Hvis ikke, utfør følgende prosedyre **Endre motorposisjon**.

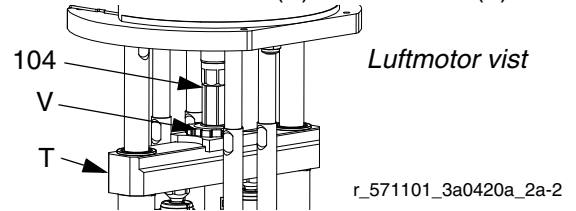
Endre motorposisjon

Det er spesifikke motorposisjoner for hver innstilling av blandingsforhold. For å justere posisjonen til luftmotoren:

1. Utfør prosedyren **Kontroller motorposisjon**. Hvis posisjonen ikke er riktig, fortsett til neste trinn.
2. Løsne de åtte låsene og ta av de to pumpebeskytterne.



3. Plasser fastnøkkelen på adapterstangen (104), bruk deretter det medfølgende verktøyet til å løsne den sagtakkede akselmutteren (V) over akselen (T).



4. Løsne de tre mutterne (P2) under motor forbindelsesstengene.

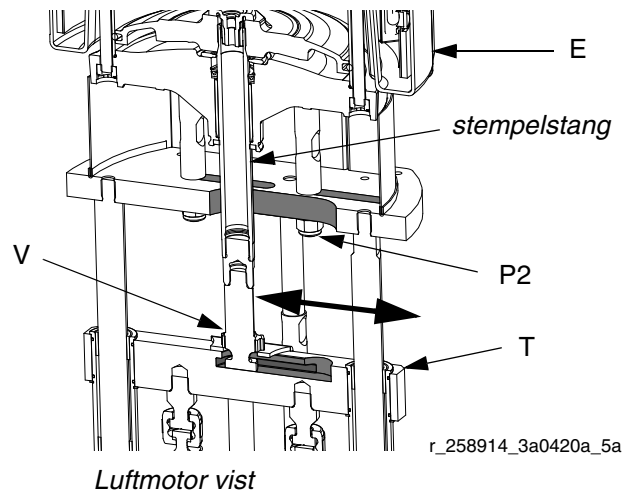


FIG. 7

5. Ta tak i stempelstangen og gli motoren i posisjon (E) til indikatorlinjene er overens med ditt blandingsforhold. Se FIG. 6 og FIG. 7

MERKNAD

Ikke slå på forbindelsesstengene (P) med stålhammer. Det kan resultere i skade på luftmotorsokkelen.

6. Stram de tre mutterne (P2) og koblingsmutteren (V).
7. Bruk det medfølgende verktøyet til å stramme akselmutteren.
8. Installer pumpebeskytterne.

Tilkoble luftforsyningen

1. Koble luftforsyningsslangen til 3/4 npt(f) luftfilter inntaket (C).

MERK: Benytt minimum 19,1 mm (3/4 tommer) luftslange. Luftforbruk er 75 cfm per gallon per minutt under sprøytearbeid. Ikke benytt hurtigkoblere av typen pin-fitting.

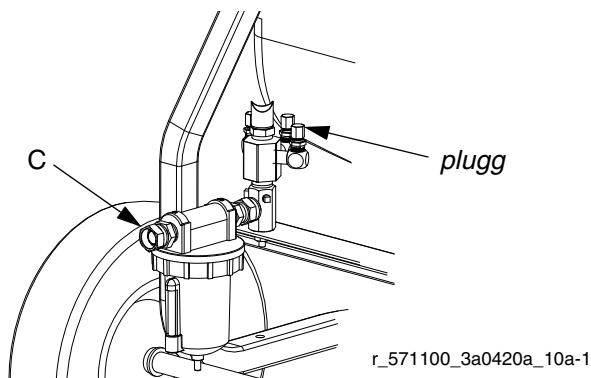


FIG. 8

2. Fjerne pluggen som nødvendig for løsemiddelpumpe og forsyningsmater luftpumpeslanger. Se pumpehåndbok for installasjonsinstruksjoner. Se FIG. 8.

Koble statiske blandere, pistol og slanger

MERKNAD

Ikke bruk en koplingsssvivelende på blandingssslangeinntaket, for å unngå å skape en stikkflamme på blandingsslangen.

1. Koble uttaket på de to primære statiske blandeslangene med blandeelementer (W) til væskeblandeslangen (25), renseblander (27, 28), forløpslangen (30) og sprøytetippen (31). Se FIG. 9.
2. Legg til slangen for blandet materiale mellom blandeslangen (25) og renseblander (27, 28) ved behov.

Koble væskeslange bunter (kun fjernblandingsmanifold)

Koble tilleggs væskeslanger til væskemanifolden (AA) når blandingsmanifolden (AB) er et stykke unna. Slanger må være riktig dimensjonert og balansert for ditt blandingsforhold. Se blandingsmanifoldens håndbok for detaljer.

1. Koble harpiks- og herderslanger til harpiks- og herderuttak på doseringsanordningens væskemanifold og harpiks- og herderinntakene på blandemanifolden.

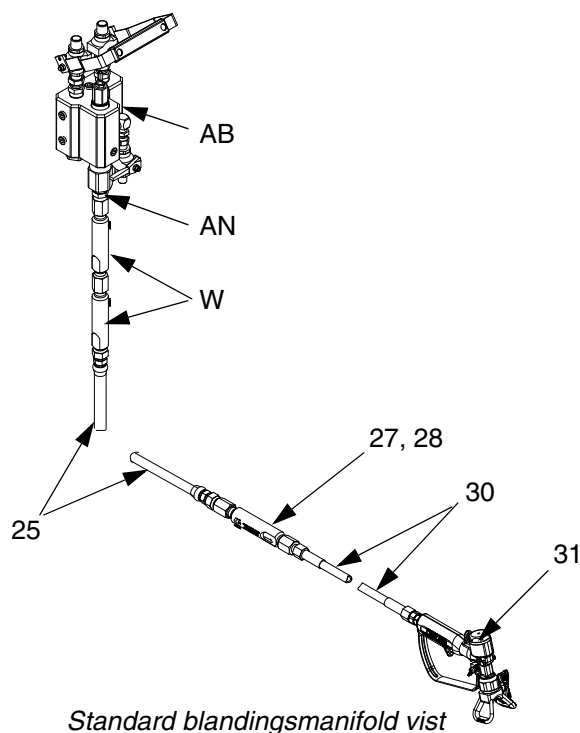




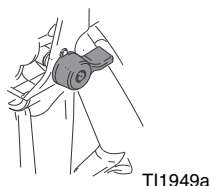
FIG. 9

Trykkavlastningsprosedyre

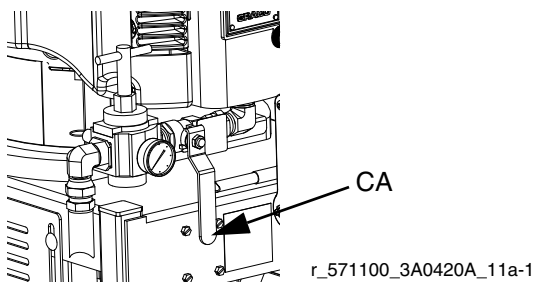
						
Følg Skyll gjennom blandet materiale , side 28 når du stopper sprøyting eller fordeling, og før rengjøring, kontroll, service eller transport av utstyret.						

Slipp opp A og B væsketrykk

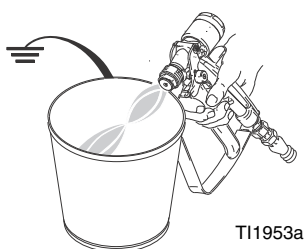
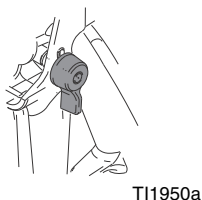
1. Sett på avtrekkerlåsen.



2. Lukk (CA).

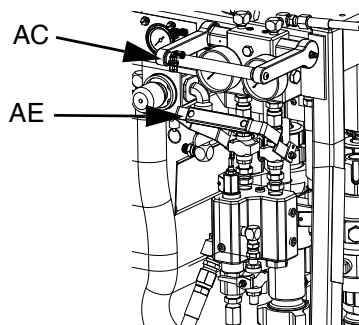


3. Skru av varmeelementer, dersom de har vært i bruk.
4. Slå av matepumper, dersom de har vært i bruk.
5. Fjern sprøytetuppen og rens.
6. Frigjør avtrekkerlåsen.



7. Hold en metalldel på pistolen fast mot et jordet metallspenn. Trekk av pistolen for å avlaste trykket.

8. Sett på avtrekkerlåsen.
9. Lukk den doble avstengningsventilen (AE) og åpne sirkulasjonsspaken (AC).



r_571101_3A0420A_9a-2

10. Skyll alltid gjennom blandingsslangen etter å ha sluppet ut A og B væsketrykket gjennom blandingsmanifold. Se **Skyll gjennom blandet materiale**, side 28.

11. Skru av løsemiddelforsyningspumpen og gjenta trinn 6-8 for å slippe opp løsemiddeltrykket.

Dersom det blandede materialet allerede har blitt skylt ut, men det gjenstår trykk på A- og B-pumpene, kan trykk avlastes tilbake i væskebeholderne (J).

- a. Lukk (CA).
- b. Åpne sirkulasjonsspaken (AC).

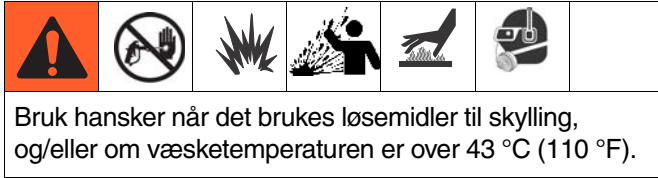
MERK: For lengre ventilevetid i slipende væsker, er det tilrådelig å slippe ut høytrykk gjennom pistolen når det er mulig.

12. Hvis du har mistanke om at dysen eller slangen er helt tett, eller at trykket ikke er helt avlastet etter trinnene ovenfor, skal du først løsne dyseholderens mutter eller slangens endekupling meget langsomt for å slippe trykket ut gradvis. Løsne deretter helt. Fjern tilstoppingen i slangen eller dysen.

13. Dersom statisk blander, forløperslange og pistol ikke kan gjennomskylls på grunn av blandet og herdet materiale, løsne statisk blandeslange veldig sakte fra uttaket til blandemanifolden for å gradvis slippe ut trykk, og løsne så fullstendig. Erstatt eller rens tette komponenter.

Fylle tomt system

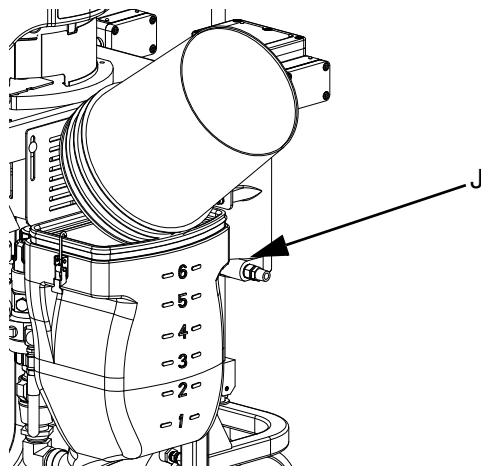
Fylle A- og B-væsker



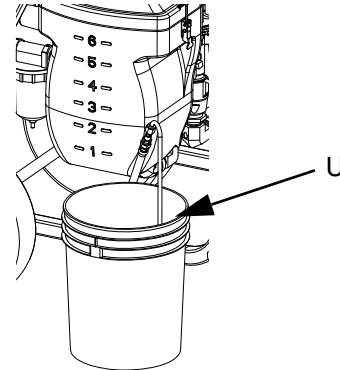
MERK: Utstyret er testet med mineralolje på fabrikken. Om nødvendig, skyll ut oljen med et kompatibelt løsemiddel før sprøyting. Se Tøm og skyll hele systemet (nytt system eller avslutning av arbeidet), side 29.

Ikke installer pistolens dysespiss ennå. For å unngå sprut, bruk lavest mulige trykk for å fylle.

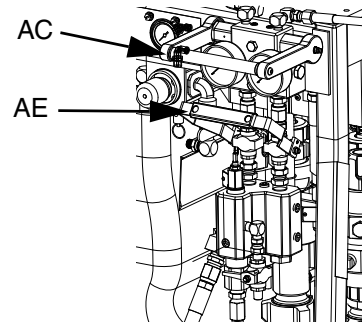
1. Klargjør materialene før de tilsettes væskebeholderne (J). Påse at harpiksmaterialene er grundig blandet, homogene og kan tømmes før de tilsettes væskebeholderen. Rør herderne tilbake inn i oppløsningen før materiale tilsettes væskebeholderen.
2. Fyll A- og B-reservoarene med riktige materialer. Fyll A-siden (blå) med hovedvolum materiale; fyll B-siden (grønn) med det mindre volum med materiale (om det ikke er 1:1 blandingsforhold).



3. Flytt resirkulasjonsslangene (U) til tomme beholdere.

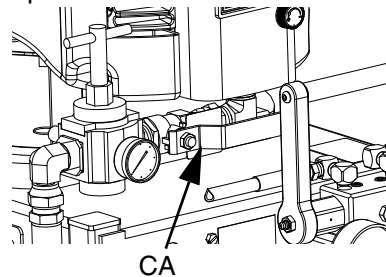


4. Lukk den doble avstengningsventilen (AE) og åpne sirkulasjonsspaken (AC).



r_571101_3A0420A_9a-2

5. Åpne hovedventilen for luftavstengning (CA).



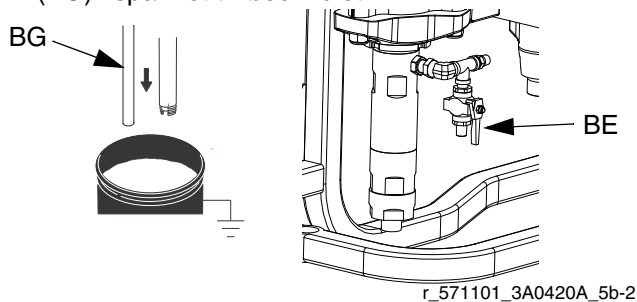
6. Luftregulatoren åpnes sakte (CB).
7. Fordel væske inn i beholderne til ren væske kommer ut av resirkulasjonsslangene A og B.
8. Senk luftrykket. Lukk (CA).
9. Flytt resirkulasjonsslangene (U) til riktig væskebeholder (J).
10. Dersom det brukes varmeelementer, la hele systemet bli varmt før sprøyting. Se **Resirkuler før spraying eller ny fylling etter at pumpen har gått tørr.**, side 25.

Fylle løsemiddelskyllepumpen

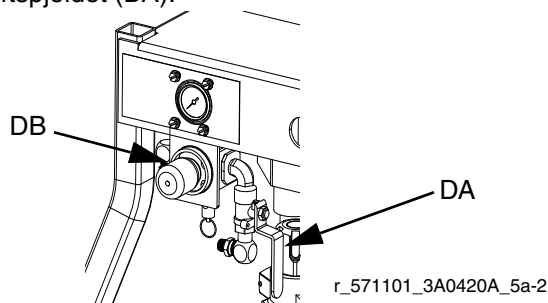
Følg instruksjonene dersom det ekstra løsemiddelskyllepumpesettet blir benyttet.



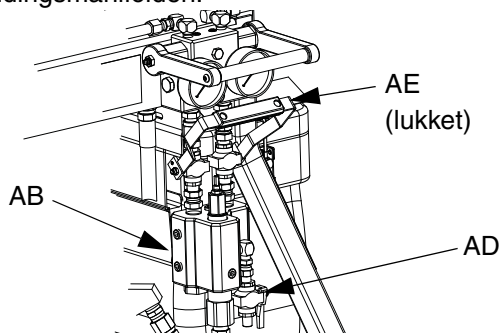
1. Koble til jordingskabel fra skyllespannet til et metallspenn med løsemiddel.
2. Legg sifongrøret og løsemiddel sirkulasjonsslangen (BG) i spannet til løsemidlet.



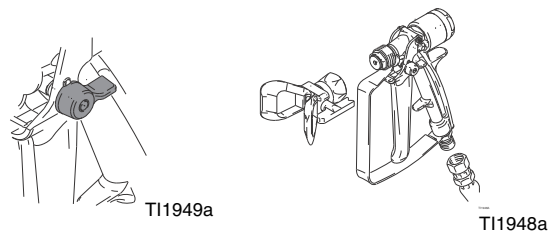
3. Åpne løsemiddel fylleventilen (BE) på løsemiddelpumpe (BA) uttaket.
4. Åpne løsemiddelpumpens luftspjeld (DA). Vri løsemiddelpumpens luftregulator (DB) sakte med klokken for å fylle løsemiddelpumpen og led løsemiddel tilbake til spannet. Lukk løsemiddelpumpe væskeventilen (BE) og luftspjeldet (DA).



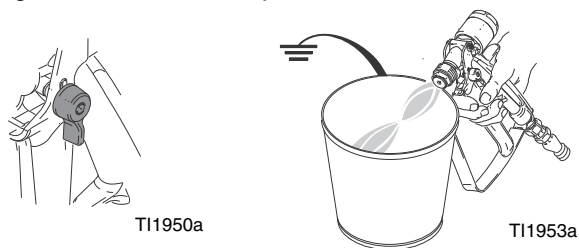
5. Åpne løsemiddel skyllespjeldet (AD) på blandingsmanifolden.



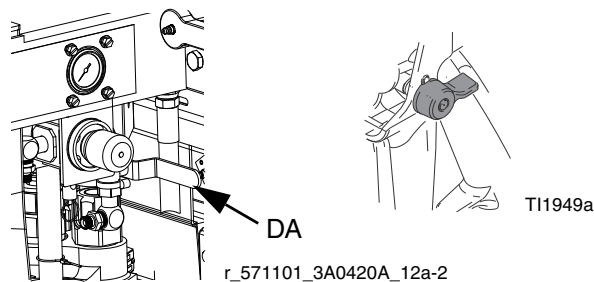
6. Påse at avtrekkersikringen er på. Fjern dysen.



7. Frigjør avtrekkersikringen og fyr av pistolen ned mot et jordet spenn. Bruk et spannlukk med et hull å fordele gjennom. Tett rundt hullet og sprøyt med en fille for å unngå tilbakesprut. Vær forsiktig og hold fingre unna forsiden av pistolen.



8. Åpne løsemiddelpumpens luftspjeld (DA). Vri løsemiddelpumpens luftregulator (DB) sakte med klokken for å klargjøre løsemiddelpumpen og skyve luft ut av blandingsslangen og pistolen. Hold inne avtrekkeren på pistolen til all luft er tømt ut.
9. Lukk løsemiddelpumpens luftspjeld (DA) og trekk av pistolen for å utligne trykket. Sett på avtrekkerlåsen.



10. Lukk løsemiddelskyllespjeldet (AD).

MERK: Løsemiddelpumpe luft og trykk kan bli stående på mens en sprøyter. Sprøyt aldri blandet materiale uten at løsemiddelpumpen og slangen er fylt med løsemiddel.

Resirkuler før spraying eller ny fylling etter at pumpen har gått tørr.

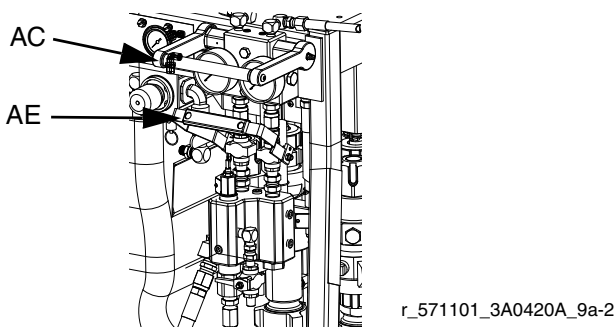
MERK: Rør i, resirkuler og varm opp materialet kun som nødvendig for å unngå å blande luft inn i væsken.

Bruk resirkulasjonsmodus når det er nødvendig å varme opp materialet. Noter temperaturen ved toppen av varmeelementet (utgående eller tilbake til væskebeholderen). Når termometeret når driftstemperatur, er materialet klar til å sprøytes.

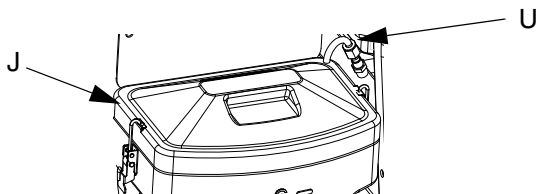
Dersom det benyttes et system som ikke trenger varme, er det likevel nødvendig med resirkulasjon før sprøyting. Resirkulasjon påser at ethvert fyllstoff som bunnfall blir blandet opp, pumpeslangene er helt klargjort og pumpens tilbakeslagsventiler fungerer smidig.

Resirkulasjon lar deg også fylle på nytt en side som har gått tørr.

1. Følg **Fylle tomt system**, side 23.
2. Lukk den doble avstengningsspaken (AE).

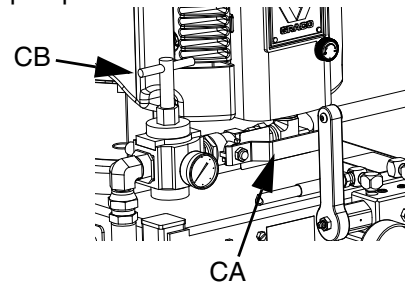


3. Påse at resirkulasjonsslangene (U) er i riktige væskebeholdere (J).

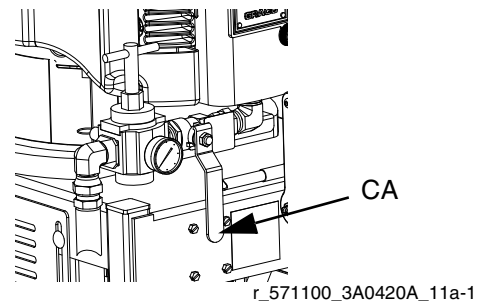


4. Åpne sirkulasjonsventilspaken (AC).

5. Skru ned lufttrykksregulatoren (CB) og åpne så hovedluft avstengningsventilen (CA). Bruk lufttrykksregulatoren til å sakte øke lufttrykket til pumpene til de sakte starter.



6. Kjør pumpene i noen få minutter eller til materialet har nådd ønsket temperatur. Se **Varme opp væske**.
7. Lukk (CA).



8. Se **Sprøyting**, side 26.

Varme opp væske

For å varme opp væske jevnt gjennom systemet:

1. Sirkuler væsken ved ca. 10-20 omdreininger/ minutt (1/2 gpm) for å øke temperaturen i væskebeholderne til 27-32 °C (80-90 °F).
2. Senk sirkulasjonsraten til ca. 0,25 gpm (5 omdreininger/minutt) for å øke varmeapparatets utløpstemperatur til å matche sprøytetemperaturen.

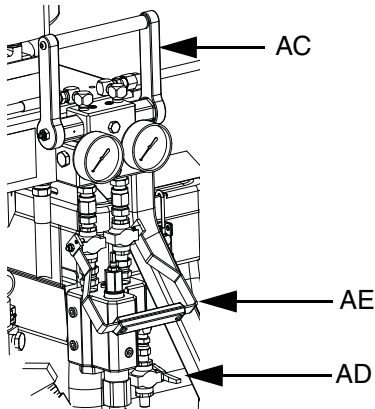
MERK: Å sirkulere væsken for raskt uten å senke sirkulasjonshastigheten vil bare øke temperaturen i væskebeholderen. På lignende vis, vil for sakte sirkulasjon av væsken bare øke varmeapparatets utløpstemperatur.

Sprøyting



MERK: Etter første dagen med sprøyting, følg Trykkavlastningsprosedyre, side 22, og stram halspakkemutterne på begge pumper.

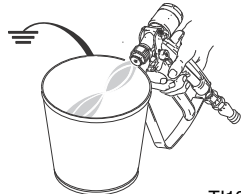
1. Dersom varmeelementer er i bruk, skru dem på. For å justere varmetemperaturen, se Viscon HP håndbok, seksjon **Varme opp væske**, side 25. Sirkuler om nødvendig.
2. Lukk sirkulasjonsspaken (AC) og løsemiddelskyllespaken (AD). Åpne den doble avstengningsspaken (AE).



3. Juster hovedluftregulatoren (CB) til 0,21 MPa (2,1 bar, 30 psi).
4. Fjern dysen. Løsne avtrekkersikringen, og trekk av pistolen mot et jordet metallspann. Bruk et spennlokk i metall med et hull for å fordele gjennom for å unngå sprut. Fordel ut av blandingsslangen til et godt blandet belegg kommer fra pistolen.

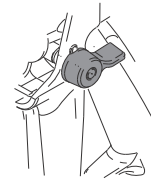


TI1950a



TI1953a

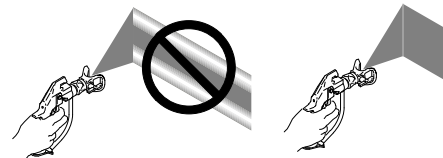
5. Sett på avtrekkerlåsen. Monter dysen på pistolen.



TI1949a

6. Juster hovedluft pumperegulatoren (CB) på det nødvendige sprøyetrykk og påfør et strøk på et testområde.

MERK: Kjør system verifiseringstester daglig. Se side 31.



7. For høyt trykk øker overspray og slitasje på pumpen.
8. Sjekk og noter måleravlesninger ofte under arbeide. En forandring i måleravlesninger indikerer en endring i systemytelse.

MERK:

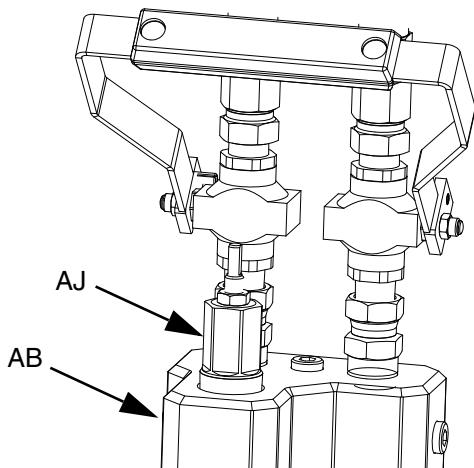
- **Et trykkfall inntreffer ved pumpe­slagskifte. Det burde være raskt og synkront.**
 - **Skyll gjennom blandings­manifolden, når nødvendig, under dagens arbeid.**
9. Følg **Skyll gjennom blandet materiale**, side 28 når du er ferdig med å sprøyte eller før brukstiden går ut.

MERK: For blandet materiale blir brukstid eller arbeidstid nedsatt med stigende temperatur. Bruk­tid i slangen er mye kortere enn tørketiden til belegget.

B-side blandingsmanifold struping

Struperen på B-siden (AJ) kontrollerer "føring/etterslep"-feil i forholdet mellom A- og B-strømmen inn i de statiske blandingslangene. Disse feilene opptrer et kort øyeblikk når pistolen åpner. Feilen skyldes forskjeller i viskositet, volum og slangeutvidelse.

Struperen brukes primært når blandingsmanifolden er plassert på avstand fra maskinen med en kort blandingslange til sprøtepistolen. Den kan også brukes i forholdskontrollprosedyren.



Dersom blandingsmanifolden (AB) er montert på maskinen, behøver du ikke å justere struperen (AJ). La stå åpen minimum to omdreininger.

For å justere struperen:

Juster struperskaftet med klokken mens du sprøyter til du ser en liten stigning i B-sidens trykkmåler. Punktet der trykket begynner å stige er en god innstilling for justering.

MERK: Hvis du ikke fordeler direkte ut av blandingsmanifolden og blanderen, er dette en tilnærmet justering.

Se blandingsmanifoldens håndbok for mer informasjon.

Skyll gjennom blandet materiale



Skyll gjennom blandingsmanifolden når en av følgende situasjoner inntreffer.

- opphold i sprøytingen
- avstengning over natt
- blandet materiale i systemet nærmer seg slutten av brukstiden

For å skylle hele systemet, se **Tøm og skyll hele systemet (nytt system eller avslutning av arbeidet)**, side 29.

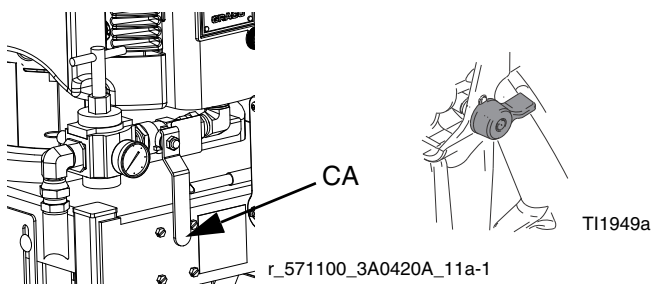
Skyll blandingsmanifolden, slange og sprøytepistol

Hvis systemet ikke har en løsemiddelskyllepumpe, se trinn 2 i **Tøm og skyll hele systemet (nytt system eller avslutning av arbeidet)**, side 29.

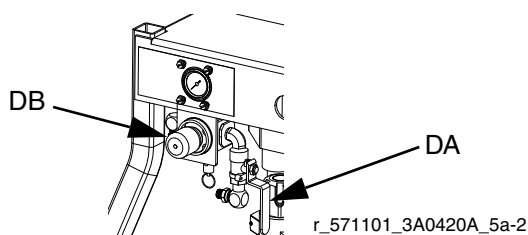
Skru av varmeelementene. La varmeelementene og varme slanger kjøle.

Benytt ekstra løsemiddelpumpe

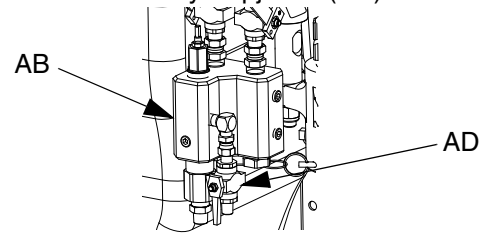
1. Lukk (CA) for å skru av systemet. Sett på avtrekkersikringen. Fjern dysen og nedsenk den i løsemiddel.



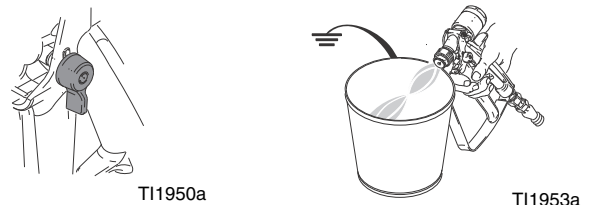
2. Lukk den doble avstengningsspaken (AE).
3. Åpne løsemiddelpumpens luftspjeld (DA). Skru sakte løsemiddelpumpens luftregulator (DB) med klokken for å øke lufttrykket.



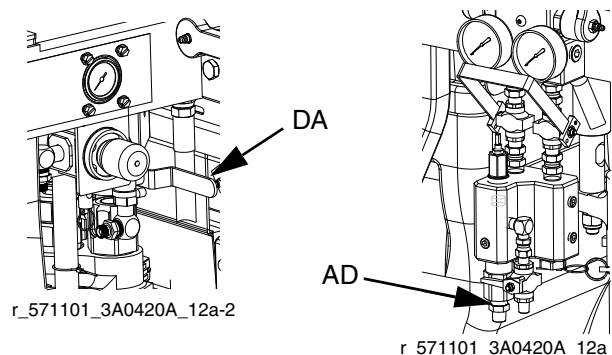
4. Åpne løsemiddelskyllespjeldet (AD).



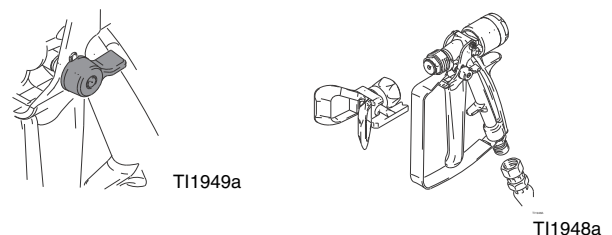
5. Frigjør avtrekkersikringen og trekk av pistolen ned i et jordet spann. Bruk et spannlukk med et hull å fordele gjennom. Tett rundt hullet og sprøyt med en fille for å unngå tilbakesprut. Vær forsiktig og hold fingre unna forsiden av pistolen. Fortsett gjennomskylning til løsemiddel fordeles.



6. Lukk løsemiddelpumpeluftspjeldet (DA). Trekk av pistolen for å avlaste trykket. Lukk løsemiddelskyllespjeldet (AD) etter trykket er avlastet.



7. Følg **Trykkavlastningsprosedyre**, side 22.
8. Sett på avtrekkerlåsen. Ta fra hverandre og rens dysen med løsemiddel for hånd. Remonter på pistolen.



Tøm og skyll hele systemet (nytt system eller avslutning av arbeidet)



MERK:

- Hvis systemet inkluderer varmeelementer og oppvarmet slange, skru dem av og la dem kjøle ned før skylling. Ikke skru på varmeelementene før væskeslangene er tomme for løsemiddel.
- Dekk væskebeholderne og bruk lavest mulig trykk når det skylles for å unngå sprut.
- Før fargebytte eller før utstyret pakkes sammen for oppbevaring, sirkuler løsemiddel ved en høyere flythastighet og over lengre tid. Skift løsemiddelet når det blir skittent.
- For å bare skylle væskemanifolden, se Skyll blandingsmanifolden, slange og sprøytepipistol, side 28.
- Dersom maskinen ikke virker, bruk tømmepluggen på pumpe inntaksdelene.

Retningslinjer

Skyll gjennom nye systemer dersom materialbelegget vil bli forurenset av mineralolje.

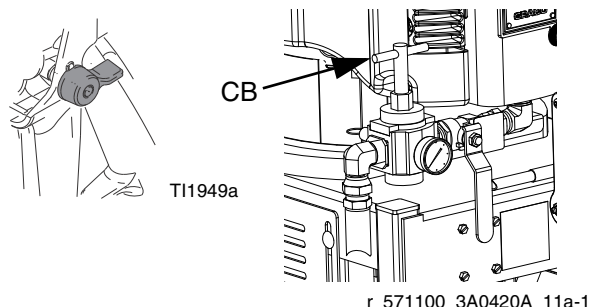
Gjennomskylling vil hjelpe å forhindre materialer fra å felles ut eller gelifisere i pumpene, slangene og spjeldene. Skyll systemet når en av følgende situasjoner inntreffer.

- når sprøyten ikke vil være i bruk på over en uke (avhengig av hvilke materialer som brukes)
- om materialene som brukes har fyll som stivner
- dersom materialer brukes som er fuktfølsomme
- før service
- Dersom maskinen skal lagres, erstatt skylleløsemidlet med lettolje. Aldri gå fra utstyret tomt for noe væske.

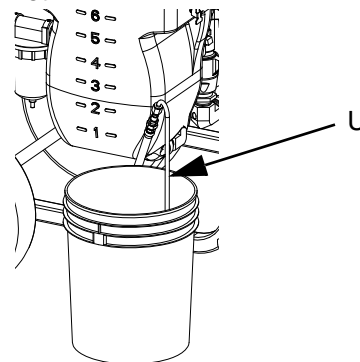
Prosedyre

1. Følg **Fylle tomt system**, side 23 og **Skyll blandingsmanifolden, slange og sprøytepipistol**, side 28, etter behov.

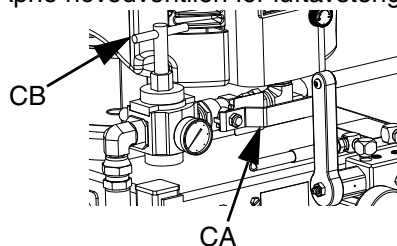
2. Sett på avtrekkerlåsen. Snu hovedpumpe-luftregulator (CB) fullt mot klokken for avstengning.



3. Flytt resirkulasjonsslangene (U) til de respektive væskebeholderne for å pumpe gjenværende væske ut av systemet.



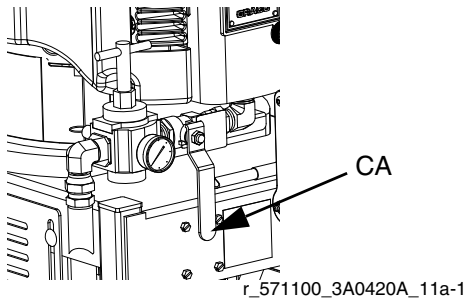
4. Åpne sirkulasjonsspaken (AC). Se FIG. 2 på side 15.
5. Øke hovedpumpe-luftregulator (CB) trykk til 138 kPa (1,38 bar, 20 psi).
6. Åpne hovedventilen for luftavstengning (CA).



MERK: Dersom sprøyten ikke starter med statisk trykk, økes lufttrykket med 35 kPa, 0,35 bar (5 psi) om gangen. For å unngå sprut, ikke overskrid 241 kPa (2,4 bar, 35 psi).

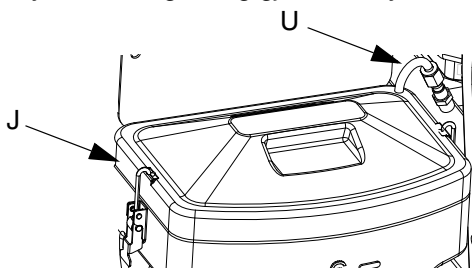
7. Kjør pumpene til A og B væskebeholderne (J) er tomme. Spar på materialet i adskilte, rene beholdere.

8. Lukk (CA).



9. Tørk væskebeholderne (J) rene, og tilsett løsemiddel til hver. Flytt sirkulasjonsslangene (U) til avfallsbeholdere og trykk ut de skitne væskene.

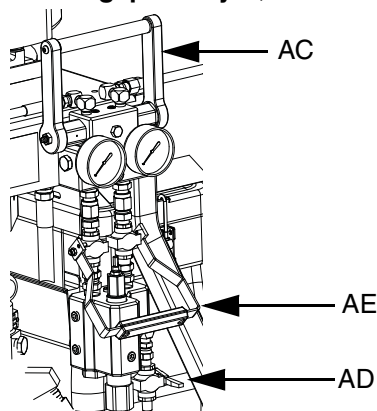
10. Flytt resirkulasjonsslangene (U) tilbake på væskebeholderne. Fortsett resirkulasjon til systemet er grundig gjennomskylt.



11. Lukk sirkulasjonsspaken (AC) og åpne den doble avstengningsspaken (AE).

12. Fordel nytt løsemiddel gjennom blandingsmanifoldspjeldene og tøm pistolen.

13. Skru av luftmotorene og følg **Trykkavlastningsprosedyre**, side 22.



14. Lukk den doble avstengningsspaken (AE).

15. Fjern pumpevæskefiltre, om installert, og dynk i løsemiddel. Rens og erstatt filterhetten. Erstatt alltid filter O-ringer.

MERK:

- Fyll A- og B-pumpe pakningsmuttere med TSL. La alltid noen form for væske, som løsemiddel eller olje, være igjen i systemet for å unngå oppbygning av skjell. Denne avleiringen kan senere skalle av. Ikke bruk vann.
- Dersom maskinen er satt opp med en ikke-integrert blandingsmanifold, kan A- og B-slangen være koblet fra blandingsmanifolden og sikret på baksiden av hver væskebeholder for sirkulasjon av skylleløsemiddel.
- Skifte skylleløsemiddel minst en gang til det sirkulerer rent.
- Hold alltid A-sidens og B-sidens skylleløsemiddel adskilt.

Avstengning

1. Følg **Trykkavlastningsprosedyre**, side 22.
2. Skyll gjennom blandemanifold, slanger og pistol. Se **Skyll blandingsmanifolden, slange og sprøytepistol**, side 28.
3. Lukk (CA).

Parker

1. Åpne sirkulasjonsspaken (AC) og juster luftregulatoren (CB) slik at pumpen går sakte.
2. Steng sirkulasjonsspaken (AC) når pumpen er på bunnen av slaget.
3. Steng luftregulatoren (CB) og åpne sirkulasjonsspaken (AC).

System verifisering

Graco anbefaler å kjøre følgende tester daglig.

Sjekk for normal drift

Hver gang du begynner å sprøyte:

- Se på væskemålerne (AF). Et trykkfall inntreffer ved pumpe­slagskifte. Det burde være raskt og synkront.
- Stans pumpene i løpet av oppoverslaget. Sjekk at begge måleinstrumentene holder trykket i minst 20 sekunder. Se **Feilsøking på pumpe** på side 34.

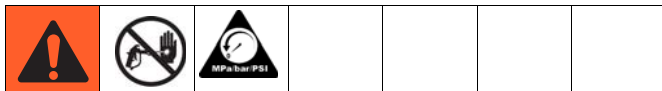
MERK: Dersom et måleinstrument faller, vil de andre stige.

- Stans pumpene i løpet av nedoverslaget. Sjekk at alle måleinstrumenter holder trykket.
- Dersom det brukes matepumper, sjekk at begge matepumper kjører under doseringsanordningens oppoverslag.

Blandings og integrerings tester

Bruk følgende tester for å sjekke for riktig blanding og integrering.

Sommerfugl test



Ved lavt trykk, og med dysen vrent, påfør en 12,7 mm (1/2 tommer) perle materiale på folie til flere utskiftninger på hver pumpe har inntruffet. Brett foliearket over væsken og skrell det tilbake og se etter ublandet materiale (marmoraktig utseende), eller fargeforandring.

Herdetest

Sprøyt et enkelt sammenhengende mønster på folie ved typisk trykkinnstilling, strømnings­hastighet og dyse­størrelse til flere utskiftninger i hver pumpe har inntruffet. Trekk av og slipp opp ved typiske intervaller for påføringen. Ikke overlapp eller kryss over sprøytemønsteret ditt.

Sjekk herding ved ulike tidsintervall, som angitt på HMS-databladet. For eksempel, sjekk om det er tørt ved å stryke fingeren langs hele teststrøket når tiden som er angitt i databladet er utløpt.

MERK: Flekker som bruker lengre tid på å herde indikerer utilstrekkelig pumpe­lading, lekkasje, eller lede/forsinkelse feil ved en fjernblandingsmanifold.

Utseendetest

Sprøyt materiale på folie. Se etter variasjoner i farge, gjenskinns eller tekstur som kan indikerer uriktig katalysert materiale.

Overvåk væskeforsyning

MERKNAD

For å unngå å pumpe luft inn i systemet og gi ukorrekt dosering, la aldri matepumpe eller løsemiddelpumpe­beholderne gå tørre.

En tom pumpe vil fort akselerere til en høy hastighet, og kan skade seg selv og den andre stempelpumpen fordi den gir en trykkstigning i den andre pumpen. Dersom en forsynings­beholder går tørr, stans pumpen med en gang, fyll beholderen igjen og fyll systemet. Sørg for å fjerne all luft fra systemet.

Sjekk brukstid

Sjekk væskeprodusentens instruksjoner for væskens brukstid ved din væsketemperatur. Skyll gjennom blandet væske ut av blandings­manifolden, slangen og pistolen før brukstiden går ut, eller før en stigning i viskositet påvirker spraymønsteret.

Sjekk av forholdstall

Sjekk forholdstallet ved blandings­manifolden etter enhver forandring i doseringssystemet. Bruk sjekksett for forholdstall 24F375 for å sjekke forholdstallet ved blandings­manifolden. Se håndboken forholdstall sjekksett håndbok for instruksjoner og deler.

MERK: For å unngå en unøyaktig forholdstallsjekk mens matepumper er i bruk i ditt system, kan ikke matetrykket være mer enn maksimum 25 % av doseringsanordningens utløpstrykk. Høyt matetrykk kan få tilbakeslagskulene i doserings­pumpen til å flyte, noe som resulterer i en unøyaktig sjekk av forholdstall. Det må være returtrykk på begge sider av blandings­manifolden når forholdstallet sjekkes.

Vedlikehold

Elektrisk resistans i slange

Kontroller elektrisk resistans i slangene regelmessig. Dersom samlet resistans til jord overskrider 29 megaohm, må slangen øyeblikkelig skiftes ut.

Filtre

En gang i uken sjekk, rens og erstatt (om nødvendig) følgende filtre.

- Begge pumpefiltre; se nedre håndbok for instruksjoner.
- Manifoldfilter til hovedluftinntak; se **Skifte ut luftfilterelement**, side 36.
- Sprøytepipstolspakfilter; se sprøytepipstolhåndbok.

Pakninger

En gang i uken, sjekk og stram halspakninger på begge pumper. Se tabell for momentspesifikasjoner. Sørg for å følge **Trykkavlastningsprosedyre**, side 22, før pakninger strammes. Det må være null trykk på pumpene når de justeres.

Pumpestørrelse	Momentspesifisering
Alle	34-41 N•m (25-30 fot-pund)

Renseprosedyre



1. Forsikre at alt utstyr er jordet. Se **Jording**, side 18.
2. Forsikre at området der sprøyten skal renses er godt ventilert, og fjern alle antenneskilder.
3. Skru av alle varmeelementer og la utstyr kjøle ned.
4. Skyll gjennom blandet materiale. Se **Skyll gjennom blandet materiale**, side 28.
5. Avlast trykket. Se **Trykkavlastningsprosedyre**, side 22.
6. Steng av sprøyten og skru av all strømforsyning. Se **Avstengning**, side 30.

7. Rens kun ytre overflater med en fille dynket i løsemiddel som er kompatibel med sprøytematerialet og overflater som blir rensset.
8. La det gå tilstrekkelig tid for løsemiddelet å tørke før sprøyten brukes.

Anbefalte reservedeler

Ha disse reservedeler for hånden for å redusere nedetid. Se **Anbefalte reservedeler**, side 54.

Endre blandingsforholdet

For å endre blandingsforholdet må en eller begge pumpene byttes ut, luftmotoren må posisjoneres på nytt og det kan være nødvendig å installere trykkavlastningsventilen.

MERK: Kun Xtreme XP senkepumper har en stavkupling.

1. Sjekk tabellen for **Diverse deler** på side 51 for korrekt pumpestørrelse.
2. Fjern og erstatt pumpe. Se side 35.
3. Juster posisjonen til luftmotoren. Se side 20.
4. **Hvis du bytter fra ett XP-system til et annet (for eksempel endring fra XP35 til XP70 eller fra XP70 til XP35):** fjern eksisterende trykkavlastningsventiler (302) og installer korrekte ventiler for det nye systemet. Se **Bytt ut trykkavlastningsventiler** på side 38.
5. Bytt ut trykkavlastningsventil ved behov, avhengig av forhold. Se trykkavlastningsventil (64) i tabeller som begynner på side 46.

Feilsøking



✘ *Væskeforholdet vil være feil.*

◆ *Rens all luft ut av systemet før væske doseres.*

Problem	Årsak	Løsning
System stanser eller vil ikke starte.	Lufftrykk eller volum for lavt.	Økning; sjekk luftkompressor.
	Lukket eller strupet luftslange eller luftspjeld.	Åpne eller rens.
	Væskespjeld lukket.	Åpne.
	Tettet væskeslange.	Skift ut.
	Luftmotor slitt eller skadet.	Reparer luftmotor; se 311238.
	Stempelpumper kjørt seg fast.	Reparer pumpe; se 311762.
Systemets hastighet øker eller systemet kjører uregelmessig.	Væskebeholdere er tomme.◆	Sjekk ofte, hold fylt.
	Luft i væskeslanger.◆	Tøm; sjekk koblinger.
	Fortrengningspumpedeler er slitt eller skadet.	Reparer pumpe; se 311762.
Pumpen virker, men utgående harpikstrykk faller på opptakt.✘	Skitten, slitt eller skadet harpiks pumpe stempelspjeld eller stempelpakninger.	Rens, reparer pumpe; se 311762.
Pumpe virker, men harpiks utgående trykk faller på nedoverslag.	Skitten, slitt eller skadet harpikspumpe inntaksspjeld.	Rens, reparer pumpe; se 311762.
Pumpe går, men utgående harpikstrykk faller på begge takter.✘	Utgående herder strupet.	Rens, åpne plugg på herder siden. Åpne eller rens manifoldstruper.
	Væsketilførsel lav.◆	Bytt eller fyll på beholder.
Pumpe går, men utgående herdertrykk faller på opptakt.✘	Skitne, slitte eller skadede herderpumpe stempelspjeld eller stempelpakninger.	Rens, reparer pumpe; se 311762.
Pumpe går, men utgående herdertrykk faller på nedoverslag.✘	Skitten, slitt eller skadet herderpumpe inntaksspjeld.	Rens, reparer pumpe; se 311762.
Pumpe går, men herder utgående trykk faller på begge strøk.	Struping av harpiks utførsel.	Rens, ta ut pluggen på harpikssiden.
	Væsketilførsel lav.◆	Bytt eller fyll på beholder.
Væskelekkasje i pakningsmutter.	Løse pakningsmutter eller slitte halspakninger.	Stram, bytt ut; se 311762.
Væskelekkasje under pakningsmutter	Pakningsinnsats O-ring.	Bytt ut O-ring; se 311762
Avlastningsspjeld (AM) lekker tilbake til forsyning, åpner for tidlig, eller vil ikke lukke seg.	Avlastningsspjeld er skittent eller skadet.	Bytt ut trykkavlastningsventil (302)
Ikke trykk på herdersiden; væske lekker fra herderpumpe utførsel rupturdiskanordning.	Overtrykks rupturdisk blåst.	Bestem årsak til overtrykk og rett opp. Bytt ut rupturdiskmonteringen 258962 (se side 51 og trykkavlastningsventil (302).
Trykk og flytøkning ved opptakt.	Matetrykk for høyt. 1 psi ekstra matetrykk legger til 2 psi under opptakt.	Reduser matetrykk. Se Tekniske data , side 57.

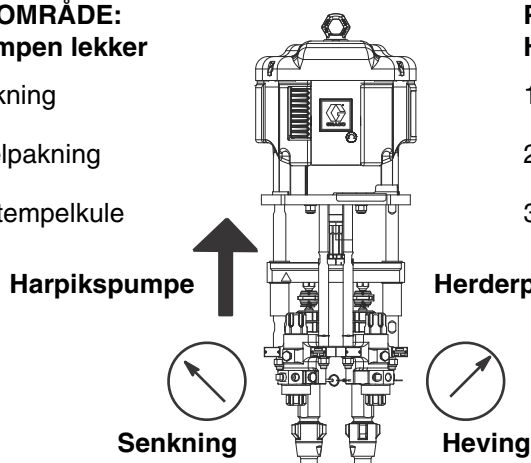
Problem	Årsak	Løsning
Væskeutløp trykkmåler måler kun ved øverste utskifting (dersom én måler faller, stiger de andre).	Ufullstendig lading på en side på opptakt.	Øk matetrykket på den siden som har falt. Øke mateslangestørrelse. Rens inntaksfilter eller skjerm til væskebeholder.
	Luft blandet i væske fra overdrevet opprøring eller sirkulasjon.	Skyll gjennom og tilsett ny væske.

Feilsøking på pumpe

Denne tabellen bruker proporsjonerende væskemålere til å bestemme pumpefeilfunksjon. Observer måleravlesningene under strøketretning indikert av den uthvedede pilen, og umiddelbart etter å stenge av pistolen eller blandingsmanifold. Se de respektive håndbøker for å feilsøke på enkeltkomponenter.

PROBLEMOMRÅDE: Harpikspumpen lekker

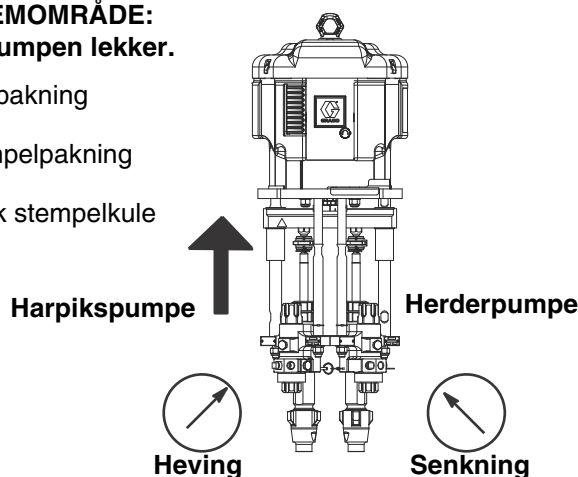
1. Halspakning
2. Stempelpakning
3. Sjekk stempelkule



r_258914_3a0420a_11a

PROBLEMOMRÅDE: Herderpumpen lekker.

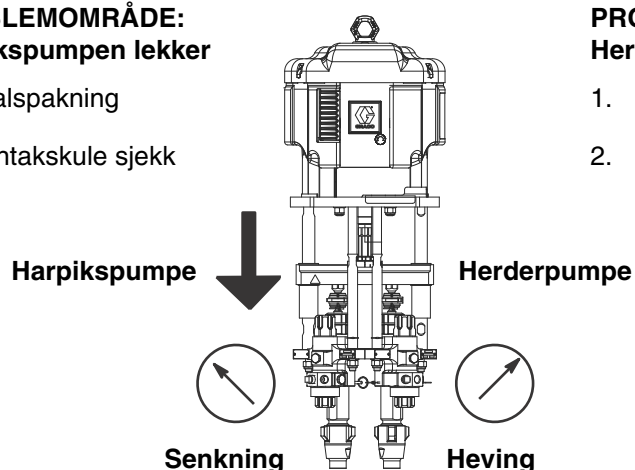
1. Halspakning
2. Stempelpakning
3. Sjekk stempelkule



r_258914_3a0420a_11a

PROBLEMOMRÅDE: Harpikspumpen lekker

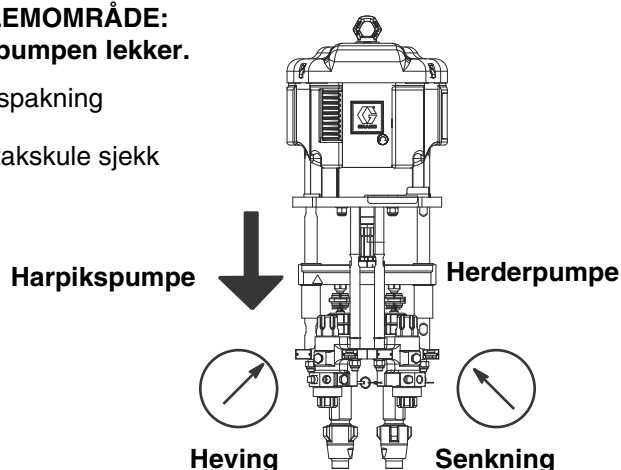
1. Halspakning
2. Inntakskule sjekk



r_258914_3a0420a_10a

PROBLEMOMRÅDE: Herderpumpen lekker.

1. Halspakning
2. Inntakskule sjekk



r_258914_3a0420a_10a

Reparasjon



Følg prosedyren **Avstengning**, side 30, som inkluderer gjennomskylling, dersom serviceintervallene skulle overskride brukstid, før det utføres service på væskekomponenter og før sprøyten transporteres til et vedlikeholdsområde.

Pumpemontering

Fortrengningspumpene og luftmotoren kan tas ut og betjenes separat eller hele pumpe- og motorenheten kan fjernes med en vinsj.

Fjerne Pumpeenhet

1. Stopp pumpene nær bunnen av slaget. Følg **Avstengning**, side 30.
2. Løsne alle slanger fra pumpeenheten.
3. Dersom væskebeholdere er installert, koble væskebeholderne fra pumpevæskeinnløpet. Se **Væskebeholdere**, side 40.

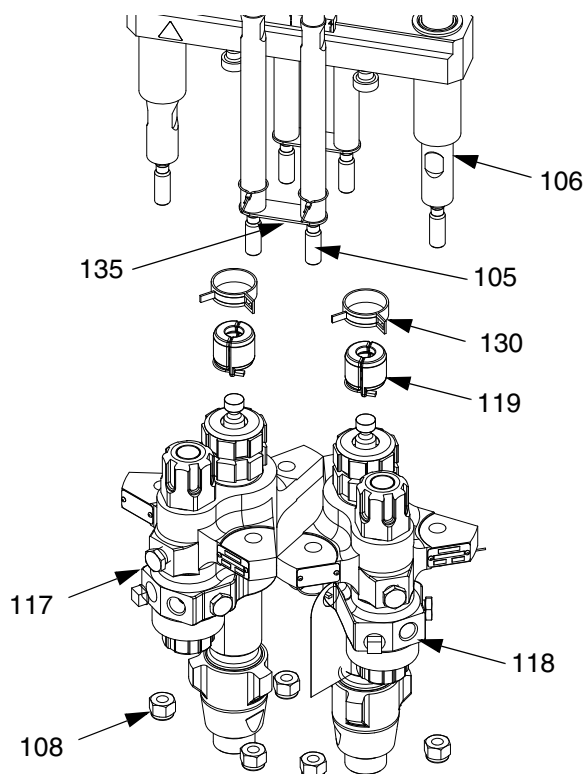
MERK: Væskebeholderen og væskebeholderklemmen må ikke nødvendigvis fjernes fra vognen.

4. Fjern skruer (6) og skiver (5) under forbindingsplaten (101).
5. Bruk vinsj for å gjerne pumpeenheten etter løfteringen og løft forsiktig ut av vognen (1).

Fjerne Stempelpumpe

1. Følg **Avstengning**, side 30.
2. Dersom væskebeholdere er installert, koble væskebeholderne og væskebeholderklemme fra vognen. Se **Væskebeholdere**, side 40.
3. Dersom matepumper er installert, lukk innløps kulespjeldet. Fjern inntakskopling (61).

4. Fjern fjærklemme (130) og kupling (119 eller 120).



r_258914_3a0420a_5a

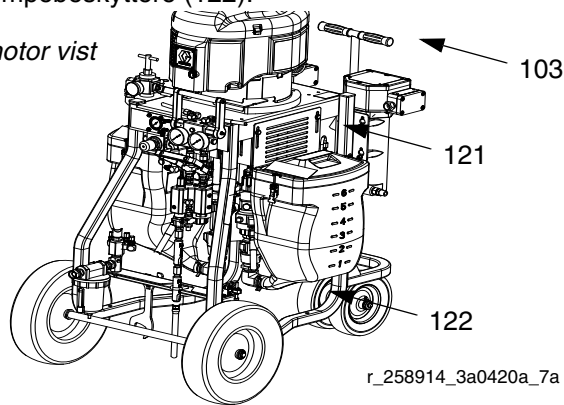
5. Bruk en fastnøkkel for å holde de flate sidene til forbindelsesstangen (105, 106) for at ikke stengene skal vri seg. Skru opp mutterne (108) fra forbindelsesstengene og fjern stempelpumpen (117 eller 118) og nedre bånd (135) forsiktig.
6. Se Xtreme stempelpumpe håndbok for service eller reparasjon av stempelpumpen.
7. Følg trinnene i motsatt rekkefølge for å sette stempelpumpen sammen igjen.

MERK: Stram mutterne (108) til 68-81 N•m (50-60 fot-pund).

Fjerne motor

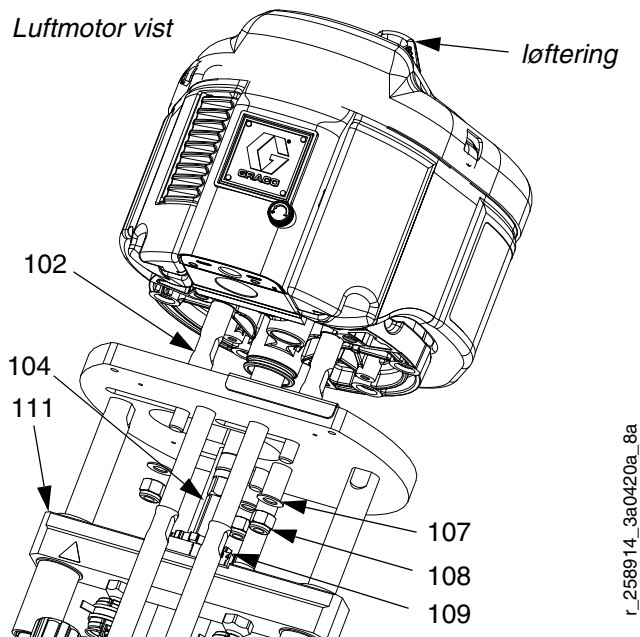
1. Stopp pumpene nær bunnen av slaget. Følg **Avstengning**, side 30.
2. Koble luftslangen fra luftmotoren (103).
3. Fjern luftmotorstangdekslet (121) og pumpebeskyttere (122).

Luftmotor vist



4. Bruk en fastnøkkel til å holde flatene på forbindelsesstangen (102) for at ikke stengene skal vri seg. Skru ut mutterne (108) og skivene (107) fra forbindelsesstengene.

Luftmotor vist



5. Plasser en fastnøkkel på adapterstangen (104). Bruk verktøy (70) for å løsne den sagtakkede akselmutteren (109) som holder luftmotoren (103) over akselen (111).
6. Vend mot forsiden av maskinen og gli luftmotoren (103) til åpningen i akselen (111).
7. Benytt en vinsj for å ta ut luftmotoren etter løfteringen.

8. Referer til luftmotorhåndboken for service eller reparasjon av luftmotoren.
9. Følg trinnene i motsatt rekkefølge for å gjeninnsette luftmotoren.

MERK: Still inn luftmotoren for korrekt blandingsforhold. Se Motorposisjon på side 20 for instruksjoner. Stram mutterne (108) til 68-81 N•m (50-60 fot-pund).

Luftregulering

Se FIG. 10 på side 37.

Erstatt luftkontrollenheten

1. Lukk hovedluftavstengningsventil på luftforsyningsslangen og på systemet. Avlast trykket i luftslangen.
2. Koble fra luftmotor luftslangen og system luftslangen.
3. Fjern mutter (8) og skive (5). Fjern nedre luftkontrollmanifolden fra vognen.
4. Løsne øvre luftkontrollenhet fra luftmotoren.
5. Følg trinnene i motsatt rekkefølge for å reinstallere den nye luftkontrollenheten.

Skifte ut luftfilterelement

1. Lukk hovedluftavstengningsventil på luftforsyningsslangen og på systemet. Avlast trykket i luftslangen.
2. Skru ut den sagtakkede ringen på filterbollen (210).
3. Fjern og erstatt filterelementet (210a). Se **Luftregulering 258983**, side 52.

Erstatt systemluftregulator

1. Lukk hovedluftavstengningsventil på luftforsyningsslangen og på systemet.
2. Koble fra luftmotor luftslangen og system luftslangen.
3. Fjern reguleringsenheten (201) og erstatt med ny regulator. Se **Luftregulering 258983**, side 52.
4. Følg trinnene i motsatt rekkefølge for å sette sammen igjen.

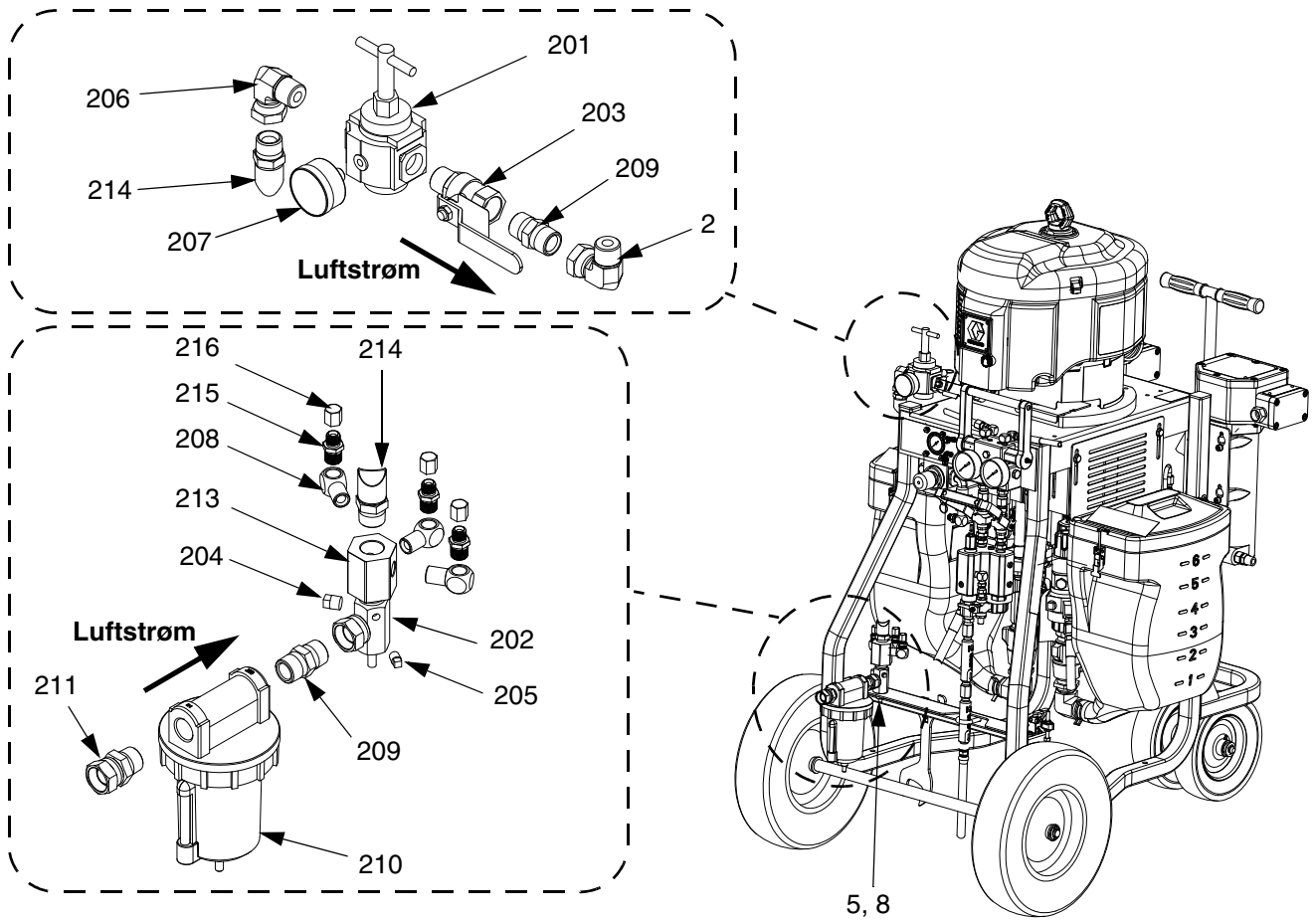


FIG. 10: Luftkontrollenhet 258983

Blandingsmanifoldenhet

1. Følg **Trykkavlastningsprosedyre**, side 22.
2. Koble væskeslangen (25) og skylleslangen fra blandingsmanifolden (36).
3. Løsne koplingsanordningene (306) som er tilkoblet blandingsmanifoldadapteren.
4. Ta ut blandingsmanifoldenheten (36).
5. Se blandingsmanifoldmanualen for service og reparasjonsinstruksjoner.

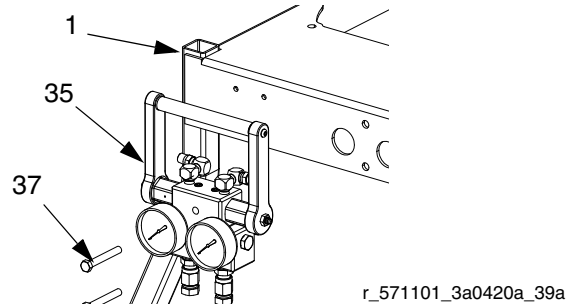
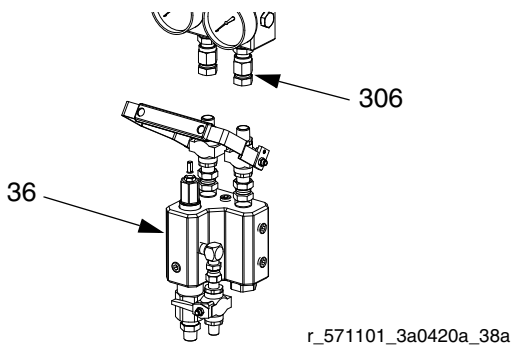
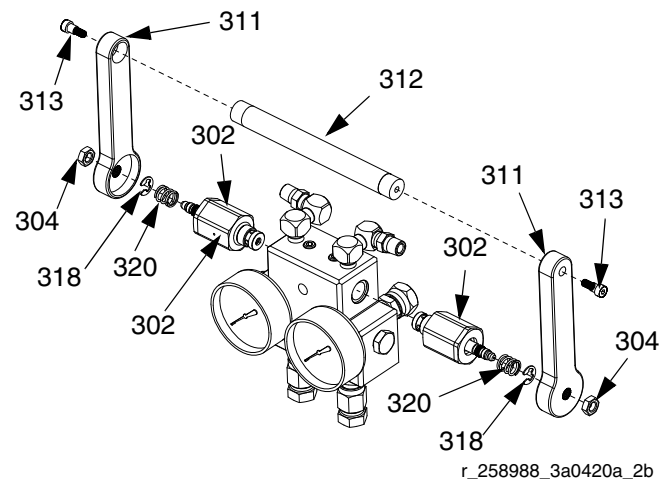


FIG. 11: Væskesirkulasjonsmanifolden

Bytt ut trykkavlastningsventiler

1. Skyll gjennom før utstyr repareres, om mulig. Se **Tøm og skyll hele systemet (nytt system eller avslutning av arbeidet)**, side 29.
2. Følg **Trykkavlastningsprosedyre**, side 22.
3. Sørg for at spaken (312) er i posisjon ned. Fjern skruene (313), strammemutter (304), håndtak (311), håndtakstangen (312), klips (318), og fjærer (320).



Væskesirkulasjonsmanifold med trykkavlastningsventiler

Se FIG. 11.

1. Skyll gjennom før utstyr repareres, om mulig. Se **Tøm og skyll hele systemet (nytt system eller avslutning av arbeidet)**, side 29.
2. Følg **Trykkavlastningsprosedyre**, side 22.
3. Koble alle væskeslanger fra væskesirkulasjonsmanifolden (35).
4. Fjern blandingsmanifolden hvis den er montert til væskesirkulasjonsmanifolden. Se **Blandingsmanifoldenhet** for instruksjoner.
5. Løsne de to skruene (37) som sikrer manifolden (35) til vognen (1).
6. Ta ut de to skruene (37) og væskesirkulasjonsmanifolden (35) fra vognen (1).

4. Skru ut begge trykkavlastningsventilene (302) fra manifolden,

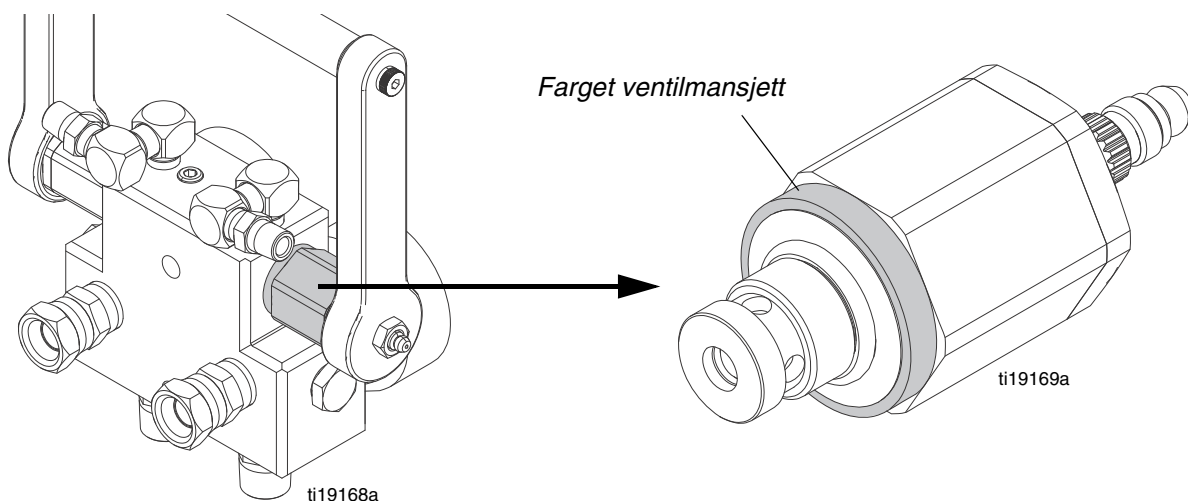
MERK: Korrekt trykkavlastningsventil må brukes på alle systemer. Velg korrekt fargekodet ventil fra tabell på side 39.

5. Påfør blå gjengelås på de nye trykkavlastningsventilene (302) og installer dem i manifolden. Trekk til med et moment på 38-43 N•m (28-32 fot-pund).
6. Plasser en fjær (320) over hver ventilspindel. Plasser et klips (318) i sporet på hver ventilspindel for å holde fast fjæren.

7. Skyv håndtaket (311) på ventilstammen og vri omtrent 90° til du kjenner at den låses helt i ventilsetet. Gjenta på den andre siden.
8. Fjern håndtaket og deretter plasser håndtaket (311) på ventilstammen (302) i vertikal, eller nær vertikal, posisjon
9. Påfør blå gjengelås på mutter (304) gjengene og skru til håndtaket mot fjæren (320) og klipset (318). Trekk til med et moment på 7,9-9 N•m (70-80 tomme-pund).
10. Plasser stangen (312) og det andre håndtaket (311) på den andre ventilstammen i samsvar med det motsatte håndtaket.
11. Gjenta trinn 9.
12. Monter to skruer (313) i håndtakene (311).
13. Kontroller at håndtak og ventiler fungerer.
14. Betjen håndtaket inn og ut av sprøyte- og sirkulasjonsposisjon.
15. Kontroller klaringen ved koblingene.

MERK:

- **Begge ventilene skal sitte stramt i sprøyteposisjon innover mot ventilsetene.**
- **Begge ventilstammene skal rotere ut til ytterste posisjoner når håndtaket trekkes ned til sirkulasjonsposisjon.**

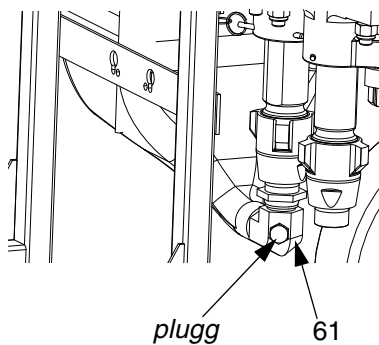
Væskesirkulasjonsmanifold veiledning for utskifting

Sirkulasjonsmanifold (35) delenr.	Avlastnings ventil (302) delenr.	Ventilmansjettfarge	Oppnå åpningstrykk MPa (bar, psi)	Bruk med:
262784	262808	Fiolet	5300 (37, 365)	Alle XP35 modeller, XP-h modeller 284101, 284201, 284301, 284401
262783	262809	Gull	7100 (49, 490)	Alle XP50 modeller, XP-h modeller 284102, 284202, 284302, 284402
262806	262520	Sølv	9250 (64, 638)	Alle XP70 modeller, XP-h modeller 284103, 284203, 284303, 284403

MERK: Originale XP70-ventiler inkluderer ikke sølv ventilmansjett. Når disse originalventilene byttes ut, bytt ut med de aktuelle ventilene som har sølv ventilmansjett.

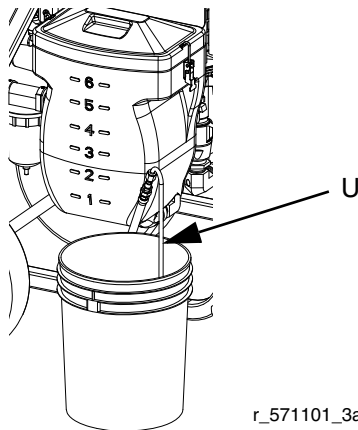
Væskebeholdere

1. Dersom det er materiale i væskebeholderen, pump ut materialrestene.
2. Dersom pumpen har sviktet:
 - a. Sett en avfallsbeholder under pluggen på monteringen (61). Fjern pluggen.
 - b. Drener alt materialet fra væskebeholderen inn i avfallsbeholderen.
 - c. Installer plugg etter materiale ikke lenger dreneres fra monteringen (61).



r_571101_3a0420a_41a

3. Følg **Trykkavlastningsprosedyre**, side 22.
4. Løsne monteringen (61) og koble væskebeholderen fra pumpen.
5. Fjerne resirkulasjonsslangen fra væskebeholderen og sett i en avfallsbeholder.

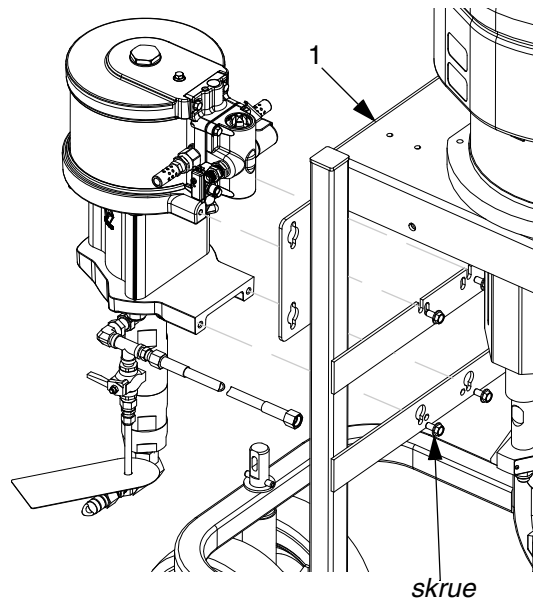


r_571101_3a0420a_18a

6. Løft væskebeholderen ut av monteringsholderen.
7. Gjenta for den andre væskebeholderen.

Ekstra løsemiddelpumpe

1. Følg **Trykkavlastningsprosedyre**, side 22.
2. Koble væskeslangen og luftslangene fra løsemiddelpumpen.
3. Løsne de fire skurene som fester løsemiddelpumpen til vognen (1). Løft og dra pumpen fra åpningene.



4. Referer til Merkur pumpeenhet-håndboken for service eller reparasjon av løsemiddelpumpen.
5. Følg trinnene i motsatt rekkefølge for å sette sammen løsemiddelpumpen igjen.

Ekstra væskevarmeelementer

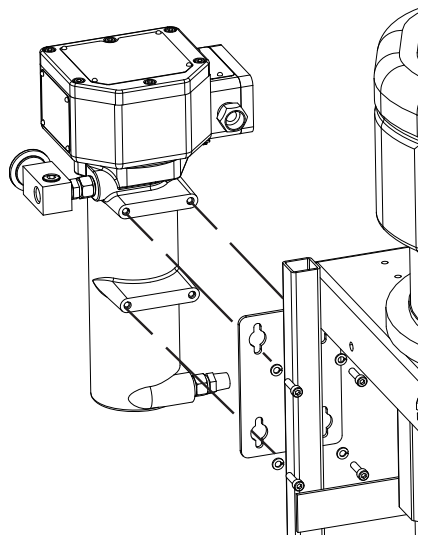
MERK: Ledningsopplegg til varmeelementer er ikke inkludert. Se Viscon HP for kabling, reparasjon og deleinformasjon for eksplosjonssikre varmeelementer.

Service og reparasjon

1. Følg **Trykkavlastningsprosedyre**, side 22.
2. Koble væskeslangene og elektriske ledninger fra væskevarmeelementet.
3. Se i Viscon HP varmeelement håndbok for service og reparasjon. Se i varmeelement adaptersett håndbok 406861 for installasjonsanvisninger.
4. Koble væskeslangene og elektriske ledninger på igjen.

Bytt ut

1. Følg trinnene 1 til 2 i delen for **væskevarmeelementer, service og reparasjon**.
2. Løsne de fire monteringskruene, låseskiver og vanlige avstandsskiver på baksiden av varmeapparatet. Skyv varmeelementet opp og ta ut av vognen.
3. Bytt ut varmeelementet. Følg trinnene i motsatt rekkefølge for å installere et nytt varmeelement.

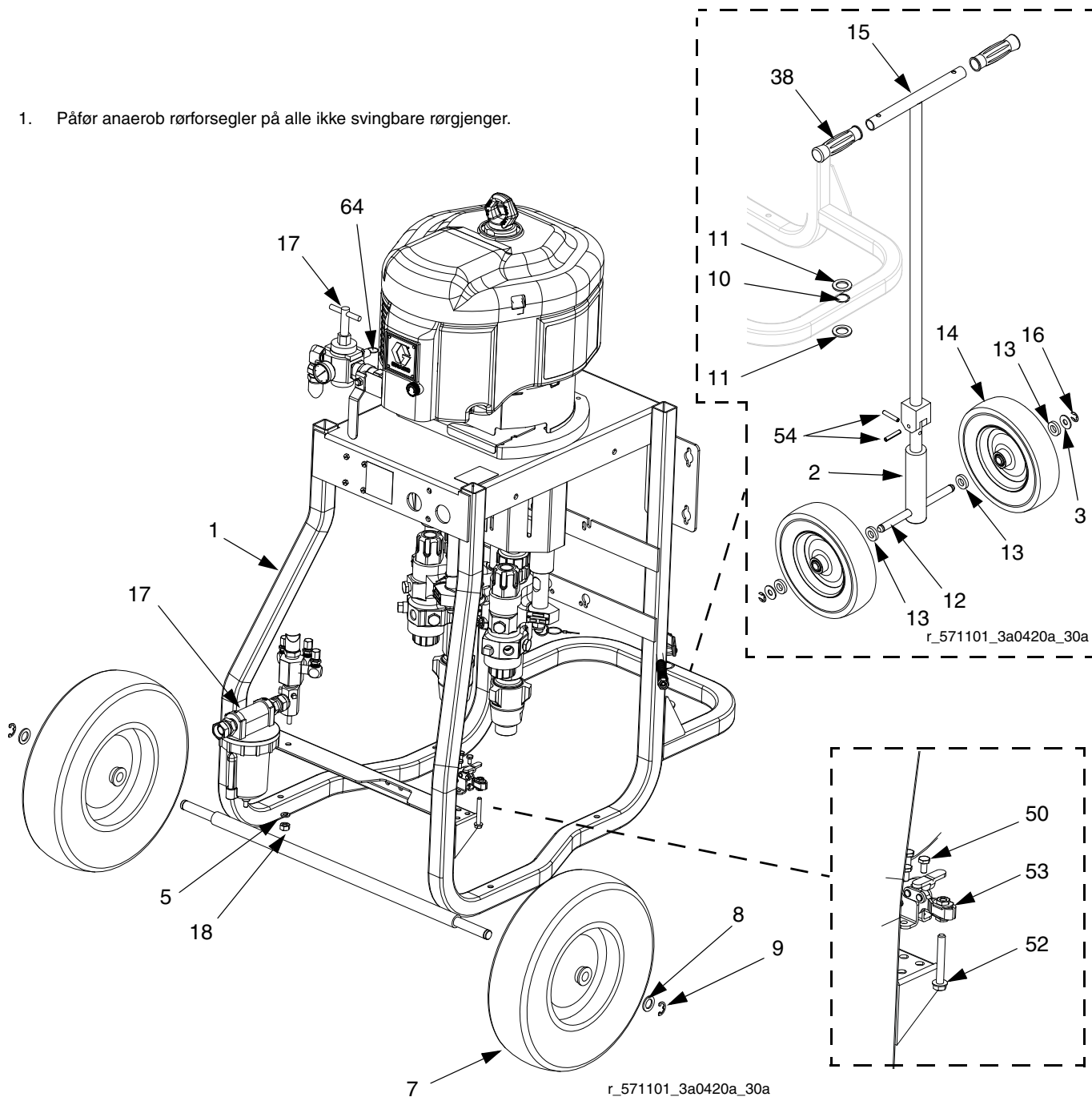


r_571101_3a0420a_42a

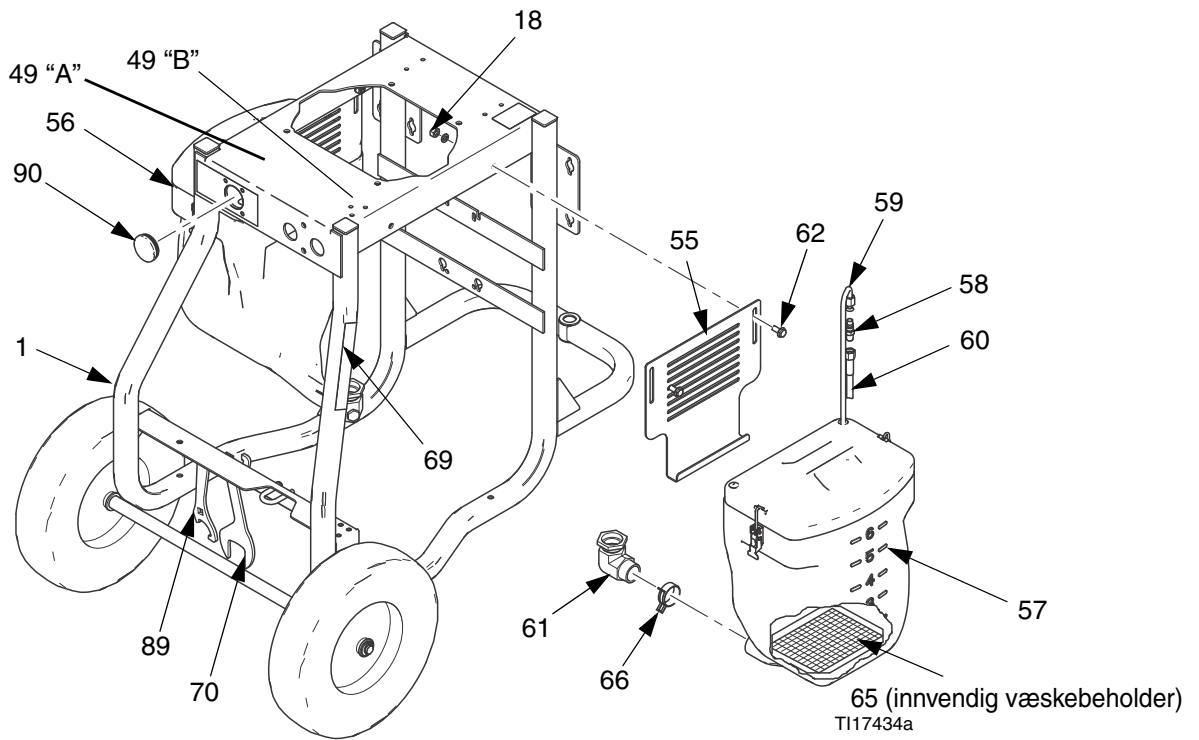
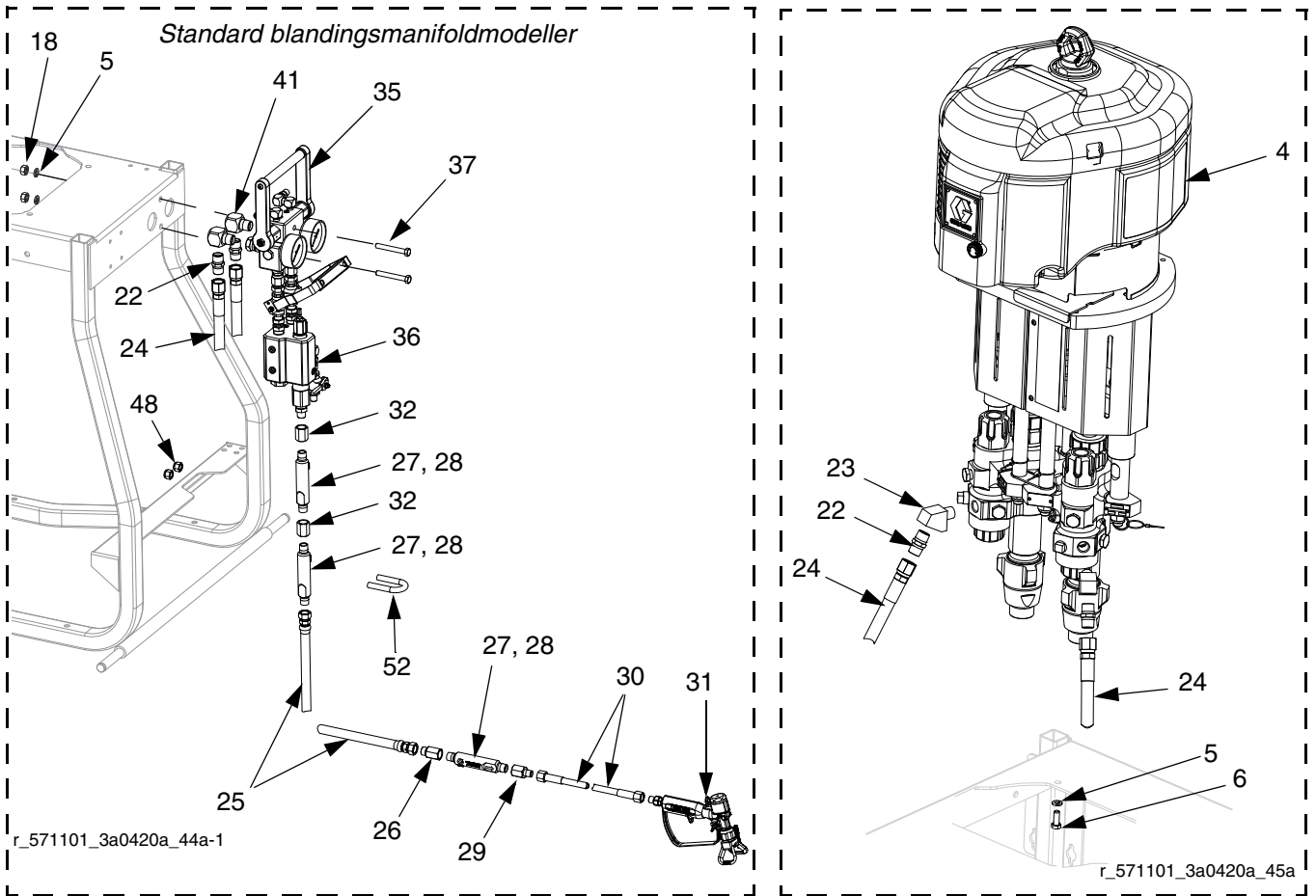
Deler

Vognmontert system

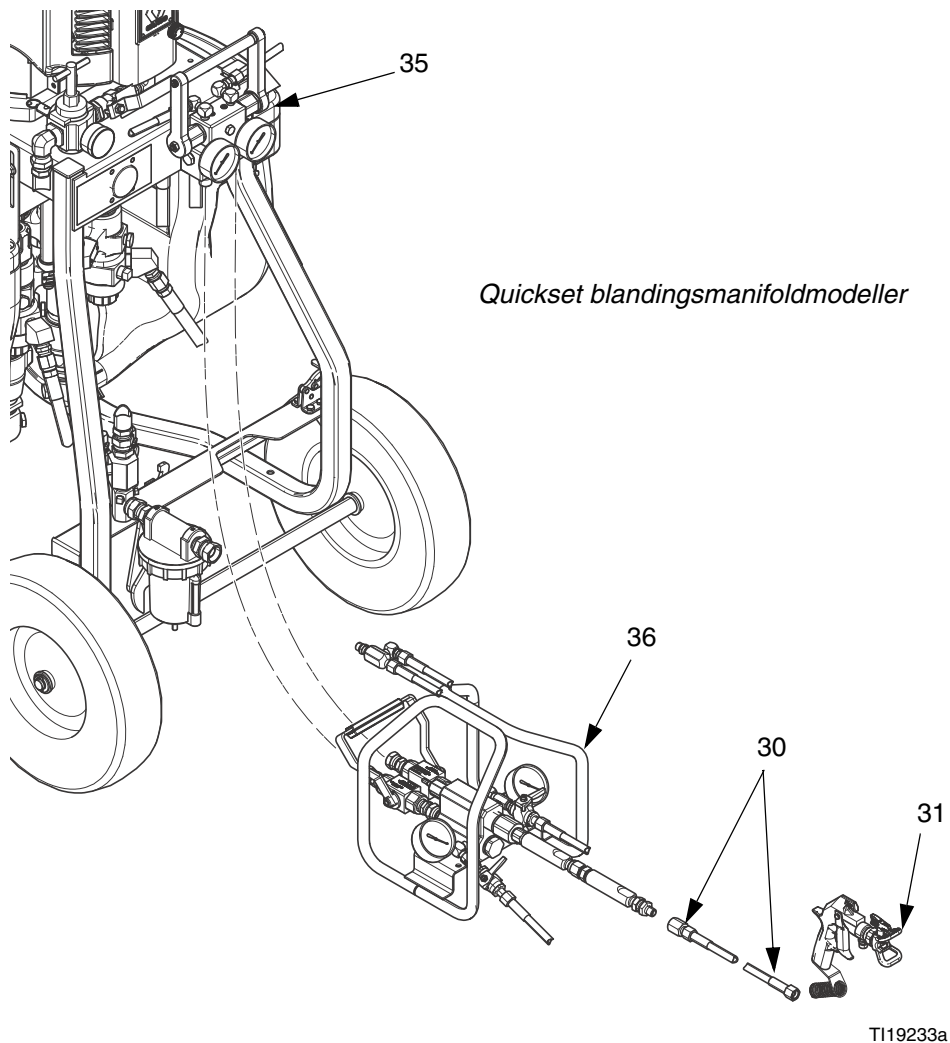
1. Påfør anaerob rørforsigler på alle ikke svingbare rørgjenger.



Vognmontert system videreført



Vognmontert system videreført



Fellesdeler i alle systemer

Ref.	Del	Beskrivelse	Antall
1	258913	VOGN, sveiset	1
2	262476	AKSEL	1
3	111841	SKIVE, flat 5/8	2
6	100101	SKRUE, lokk, sekskanthode	4
7	113362	HJUL, semipneumatisk	2
8	154628	LÅSESKIVE	2
9	113436	RING, låse	2
10	124410	LAGER, mansjett, 1,00 x 1,25 x 1,5	1
11	124664	SKIVE, 1 tommer ID, rustfritt stål	2
12	15A913	AKSEL	1
13	191824	SKIVE, avstands	4
14	113807	HJUL, punkteringsfritt, uretan	2
15	258982	HÅNDTAK, vogn	1
16	101242	RING, låse, ekst.	2
17	258983	MODUL, luftregulering, innløp	1
19	16F206	ETIKETT, håndtak	1
21	111218	LOKK, rør, firkantet	4
24	H75003	SLANGE, koplet, 50 Mpa (500 bar, 7250 psi), 0,50 ID, 1 m (3 fot)	2
37	106212	SKRUE, lokk, sekskanthode	2
38	116139	GREP, håndtak	2
47	206995	VÆSKE, TSL, 0,9 l (1 qt).	1
49	15U654	ETIKETT, identifikasjon, A/B	1
50	555357	SKRUE	4
53	124259	BREMS, stempelklemme	1
54	124291	NÅL, fjær	2
58	116704	ADAPTER, 9/16-18 JIC x 1/4 npt	2
59	15V421	SLANGE, resirkulasjon	2
67	16E336	VEILEDNING, komme i gang	1
69	16F615	VERKTØY, fastnøkkel, Xtreme	1
70▲	16F359	ETIKETT, advarsel, brann og eksplosjonsfare	1
71	16F536	ETIKETT, pil	2
89	16G819	VERKTØY, fastnøkkel, Xtreme, filter	1
91	126786	VERKTØY, fastnøkkel, struperventil	1

▲ Ekstra skilt, merker og kort som angir "Fare" og "Advarsel" leveres gratis.

Deler er avhengig av modell – XP35-systemer

Ref.	Del	Beskrivelse	Antall (etter system)																					
			262804	281000	281101	281102	281105	281106	281201	281202	281205	281206	281252	281255	281256	281301	281302	281305	281306	281401	281402	281405	281406	
4	281100	PUMPEPAKKE, fast blandingsforhold 1,0:1			1	1	1	1																
	281200	PUMPEPAKKE, fast blandingsforhold 2,0:1						1	1	1	1													
	262803	PUMPEPAKKE, fast blandingsforhold 2,5:1	1										1	1	1									
	281300	PUMPEPAKKE, fast blandingsforhold 3,0:1														1	1	1	1					
	281400	PUMPEPAKKE, fast blandingsforhold 4,0:1																			1	1	1	1
	24M422	PUMPEPAKKE, ingen senkere		1																				
5	100133	LÅSESKIVE, låse, 3/8	7	7	7	11	7	11	7	11	7	11	11	7	11	7	11	7	11	7	11	7	11	
18	100131	MUTTER, full sekskant	3	3	3	7	3	7	3	7	3	7	3	7	3	7	3	7	3	7	3	7	3	
20	512519	BLANDER, 1/2-12 element	3	3	3	3			3	3			3			3	3			3	3			
22	158491	TILKOBLING, nippel	4	4	4	4	4	4	4	4	4	4	4	4	4	4	4	4	4	4	4	4	4	
23	15M987	TILKOBLING, albue, 60 grader	2	2	2	2	2	2	2	2	2	2	2	2	2	2	2	2	2	2	2	2	2	
25	H43825	SLANGE, koblet, 31 MPa (310 bar, 4500 psi), 0,375 ID, 7,62 m (25 fot)	1	1	1	1			1	1			1			1	1			1	1			
26	15B729	KUPLING	1	1	1	1			1	1			1			1	1			1	1			
27	262478	HUS, blander	3	3	3	3			3	3			3			3	3			3	3			
28	248927	SETT, blandeelement, 25-pakning	1	1	1	1			1	1			1			1	1			1	1			
29	150287	KUPLING	1	1	1	1			1	1			1			1	1			1	1			
30	H42510	SLANGE, koblet, 31 MPa (310 bar, 4500 psi), 0,25 ID, 3 m (10 fot)	1	1	1	1			1	1			1			1	1			1	1			
31	XTR504	PISTOL, XTR5	1	1	1	1			1	1			1			1	1			1	1			
32	162024	KUPLING	2	2	2	2			2	2			2			2	2			2	2			
35	262784	MANIFOLD, resirkulasjon, 1/2 ventiler	1	1	1	1	1	1	1	1	1	1	1	1	1	1	1	1	1	1	1	1	1	
36	262807	MANIFOLD, blande, 1/2 ventiler	1	1	1	1			1	1			1			1	1			1	1			
41	158683	TILKOBLING, albue, 90 grader	2	2	2	2	2	2	2	2	2	2	2	2	2	2	2	2	2	2	2	2	2	
48	101566	MUTTER, låse	2	2	2	2			2	2			2			2	2			2	2			
51	124450	KLEMME, fjær, konstant fjærspenning				2		2		2		2		2		2		2		2		2		
52	124293	BOLT, u-bolt, 3/8-16, 1,00 dia.	1	1	1	1			1	1			1			1	1			1	1			
55	24E872	BRAKETT, væskebeholder				2		2		2		2		2		2		2		2		2		
56	262479	VÆSKEBEHOLDER, blå				1		1		1		1		1		1		1		1		1		
57	262480	VÆSKEBEHOLDER, grønn				1		1		1		1		1		1		1		1		1		
60	H52506	SLANGE, koblet, 38,6 MPa (386 bar, 5600 psi), 0,25 ID, 1,8 m (6 fot)				2		2		2		2		2		2		2		2		2		
	H52510	SLANGE, koblet, 38,6 MPa (386 bar, 5600 psi), 0,25 ID, 3 m (10 fot)	2	2	2			2		2		2		2		2		2		2		2		
61	16D376	TILKOBLING, svivel, 1-1/4, med plugg				2		2		2		2		2		2		2		2		2		
62	111192	SKRUE, hette flenshode				4		4		4		4		4		4		4		4		4		
64	103347	VENTIL, sikkerhets, 0,7 MPa (7 bar, 100 psi)																		1	1	1	1	
	113498	VENTIL, sikkerhets, 0,76 MPa (7,6 bar, 110 psi)	1	1									1	1	1									
	114055	VENTIL, sikkerhets, 0,72 MPa (7,2 bar, 105 psi)			1	1	1	1								1	1	1	1					
	16M190	VENTIL, sikkerhets, 655 kPa (6,6 bar, 95 psi)							1	1	1	1												
65	262482	FILTER, væskebeholder, 26,5 l (7 gallon)				2		2		2		2		2		2		2		2		2		
66▲	15T468	ETIKETT, advarsel				2		2		2		2		2		2		2		2		2		
68	114958	STROPP, montering	10	10	10	10	10	10	10	10	10	10	10	10	10	10	10	10	10	10	10	10	10	
90	16J688	PLUGG, hull, måleinstrument	1	1	1	1	1	1	1	1	1	1	1	1	1	1	1	1	1	1	1	1	1	

▲ Ekstra skilt, merker og kort som angir "Fare" og "Advarsel" leveres gratis.

Deler er avhengig av modell – 282xxx (XP50)-systemer

Ref.	Del	Beskrivelse	Antall (etter system)																										
			282000	282101	282102	282105	282106	282151	282152	282155	282156	282201	282202	282205	282206	282251	282252	282255	282256	282301	282302	282305	282306	282331	282332	282401	282402	282405	282406
4	282100	PUMPEPAKKE, fast blandingsforhold 1,0:1	1	1	1	1																							
	282150	PUMPEPAKKE, fast blandingsforhold 1,5:1					1	1	1	1																			
	282200	PUMPEPAKKE, fast blandingsforhold 2,0:1									1	1	1	1															
	282250	PUMPEPAKKE, fast blandingsforhold 2,5:1													1	1	1	1											
	282300	PUMPEPAKKE, fast blandingsforhold 3,0:1																		1	1	1	1						
	282330	PUMPEPAKKE, fast blandingsforhold 3,3:1																						1	1				
	282400	PUMPEPAKKE, fast blandingsforhold 4,0:1																								1	1	1	1
	24M423	PUMPEPAKKE, ingen senkere	1																										
5	100133	LÅSEKIVE, låse, 3/8	7	7	11	7	11	7	11	7	11	7	11	7	11	7	11	7	11	7	11	7	11	7	11	7	11	7	11
18	100131	MUTTER, full sekskant	3	3	7	3	7	3	7	3	7	3	7	3	7	3	7	3	7	3	7	3	7	3	7	3	7	3	7
20	512519	BLANDER, 1/2-12 element	3	3	3		3	3		3	3		3	3		3	3		3	3		3	3		3	3		3	3
22	158491	TILKOBLING, nippel	4	4	4	4	4	4	4	4	4	4	4	4	4	4	4	4	4	4	4	4	4	4	4	4	4	4	4
23	15M987	TILKOBLING, albue, 60 grader	2	2	2	2	2	2	2	2	2	2	2	2	2	2	2	2	2	2	2	2	2	2	2	2	2	2	2
25	H53825	SLANGE, koblet, 38,6 MPa (386 bar, 5600 psi), 0,375 ID, 7,5 m (25 fot)	1	1	1		1	1		1	1		1	1		1	1		1	1		1	1		1	1		1	1
26	15B729	KUPLING	1	1	1		1	1		1	1		1	1		1	1		1	1		1	1		1	1		1	1
27	262478	HUS, blander	3	3	3		3	3		3	3		3	3		3	3		3	3		3	3		3	3		3	3
28	248927	SETT, blandeelement, 25-pakning	1	1	1		1	1		1	1		1	1		1	1		1	1		1	1		1	1		1	1
29	150287	KUPLING	1	1	1		1	1		1	1		1	1		1	1		1	1		1	1		1	1		1	1
31	XTR504	PISTOL, XTR5	1	1	1		1	1		1	1		1	1		1	1		1	1		1	1		1	1		1	1
32	162024	KUPLING	2	2	2		2	2		2	2		2	2		2	2		2	2		2	2		2	2		2	2
35	262783	MANIFOLD, resirkulasjon, 1/2 ventiler	1	1	1	1	1	1	1	1	1	1	1	1	1	1	1	1	1	1	1	1	1	1	1	1	1	1	1
36	262807	MANIFOLD, blande, 1/2 ventiler	1	1	1		1	1		1	1		1	1		1	1		1	1		1	1		1	1		1	1
41	158683	TILKOBLING, albue, 90 grader	2	2	2	2	2	2	2	2	2	2	2	2	2	2	2	2	2	2	2	2	2	2	2	2	2	2	2
48	101566	MUTTER, låse	2	2	2		2	2		2	2		2	2		2	2		2	2		2	2		2	2		2	2
51	124450	KLEMME, fjær, konstant fjærspenning		2	2		2	2		2	2		2	2		2	2		2	2		2	2		2	2		2	2
52	124293	BOLT, u-bolt, 3/8-16, 1,00 dia.	1	1	1		1	1		1	1		1	1		1	1		1	1		1	1		1	1		1	1
55	24E872	BRAKETT, væskebeholder		2	2		2	2		2	2		2	2		2	2		2	2		2	2		2	2		2	2
56	262479	VÆSKEBEHOLDER, blå		1	1		1	1		1	1		1	1		1	1		1	1		1	1		1	1		1	1
57	262480	VÆSKEBEHOLDER, grønn		1	1		1	1		1	1		1	1		1	1		1	1		1	1		1	1		1	1
60	H52506	SLANGE, koblet, 38,6 MPa (386 bar, 5600 psi), 0,25 ID, 1,8 m (6 fot)		2	2		2	2		2	2		2	2		2	2		2	2		2	2		2	2		2	2
	H52510	SLANGE, koblet, 38,6 MPa (386 bar, 5600 psi), 0,25 ID, 3 m (10 fot)	3	3	1	2	3	1	2		3	1	2		3	1	2		3	1	2		3	1	2		3	1	2
61	16D376	TILKOBLING, svivel, 1-1/4, med plugg		2	2		2	2		2	2		2	2		2	2		2	2		2	2		2	2		2	2
62	111192	SKRUE, hette flenshode		4	4		4	4		4	4		4	4		4	4		4	4		4	4		4	4		4	4
64	103347	VENTIL, sikkerhets, 0,7 MPa (7 bar, 100 psi)					1	1	1	1																			
	113498	VENTIL, sikkerhets, 0,76 MPa (7,6 bar, 110 psi)	1	1	1	1	1						1	1	1	1					1	1	1	1	1	1	1	1	1
	114055	VENTIL, sikkerhets, 0,72 MPa (7,2 bar, 105 psi)														1	1	1	1										
65	262482	FILTER, væskebeholder, 26,5 l (7 gallon)		2	2		2	2		2	2		2	2		2	2		2	2		2	2		2	2		2	2
66▲	15T468	ETIKETT, advarsel		2	2		2	2		2	2		2	2		2	2		2	2		2	2		2	2		2	2
68	114958	STROPP, montering	10	10	10	10	10	10	10	10	10	10	10	10	10	10	10	10	10	10	10	10	10	10	10	10	10	10	10
90	16J688	PLUGG, hull, måleinstrument	1	1	1	1	1	1	1	1	1	1	1	1	1	1	1	1	1	1	1	1	1	1	1	1	1	1	1

▲ Ekstra skilt, merker og kort som angir "Fare" og "Advarsel" leveres gratis.

Deler er avhengig av modell – 283xxx (XP50 Quickset)-systemer

Ref.	Del	Beskrivelse	Antall (etter system)							
			283101	283102	283201	283202	283301	283302	283401	283402
4	282100	PUMPEPAKKE, fast blandingsforhold 1,0:1	1	1						
	282200	PUMPEPAKKE, fast blandingsforhold 2,0:1			1	1				
	282300	PUMPEPAKKE, fast blandingsforhold 3,0:1					1	1		
	282400	PUMPEPAKKE, fast blandingsforhold 4,0:1							1	1
5	100133	LÅSESKIVE, låse, 3/8	7	11	7	11	7	11	7	11
18	100131	MUTTER, full sekskant	3	7	3	7	3	7	3	7
22	158491	TILKOBLING, nippel	4	4	4	4	4	4	4	4
23	15M987	TILKOBLING, albue, 60 grader	2	2	2	2	2	2	2	2
28	248927	SETT, blandeelement, 25-pakning	1	1	1	1	1	1	1	1
31	248844	PISTOL, fleksibel	1	1	1	1	1	1	1	1
32	162024	KUPLING	1	1	1	1	1	1	1	1
35	262783	MANIFOLD, resirkulasjon, 1/2 ventiler	1	1	1	1	1	1	1	1
36	24M398	MANIFOLD, Quickset	1	1	1	1	1	1	1	1
41	158683	TILKOBLING, albue, 90 grader	2	2	2	2	2	2	2	2
51	124450	KLEMME, fjær, konstant fjærspenning		2		2		2		2
55	24E872	BRACKETT, væskebeholder		2		2		2		2
56	262479	VÆSKEBEHOLDER, blå		1		1		1		1
57	262480	VÆSKEBEHOLDER, grønn		1		1		1		1
60	H52506	SLANGE, koblet, 38,6 MPa (386 bar, 5600 psi), 0,25 ID, 1,8 m (6 fot)		2		2		2		2
	H52510	SLANGE, koblet, 38,6 MPa (386 bar, 5600 psi), 0,25 ID, 3 m (10 fot)	3	1	3	1	3	1	3	1
61	16D376	TILKOBLING, svivel, 1-1/4, med plugg		2		2		2		2
62	111192	SKRUE, hette flenshode		4		4		4		4
64	113498	VENTIL, sikkerhets, 0,76 MPa (7,6 bar, 110 psi)	1	1	1	1	1	1	1	1
65	262482	FILTER, væskebeholder, 26,5 l (7 gallon)		2		2		2		2
66▲	15T468	ETIKETT, advarsel		2		2		2		2
68	114958	STROPP, montering	10	10	10	10	10	10	10	10
90	16J688	PLUGG, hull, måleinstrument	1	1	1	1	1	1	1	1

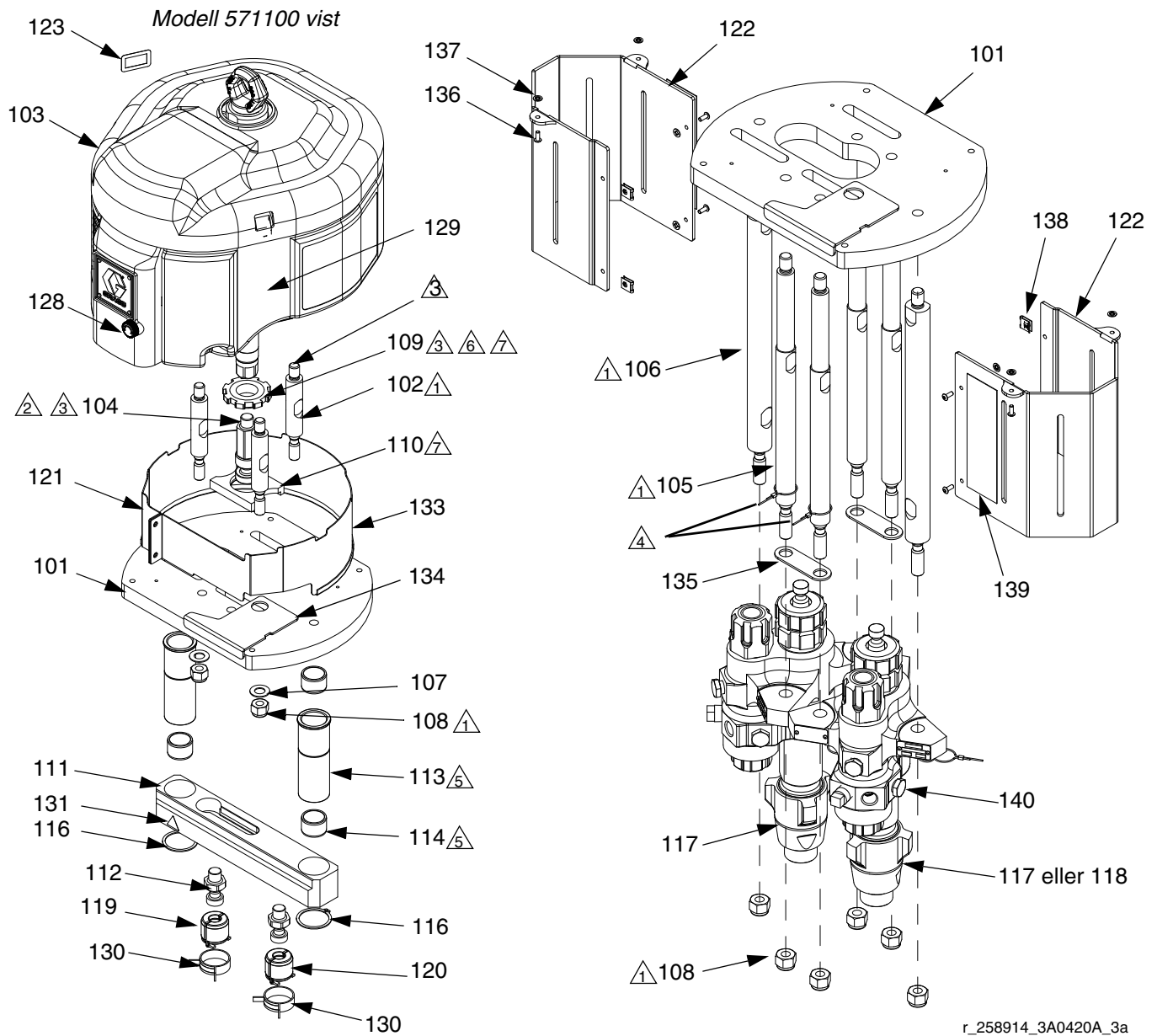
▲ Ekstra skilt, merker og kort som angir "Fare" og "Advarsel" leveres gratis.

Deler er avhengig av modell – XP70-systemer

Ref.	Del	Beskrivelse	Antall (etter system)													
			571000	571101	571102	571151	571152	571201	571202	571251	571252	571301	571302	571401	571402	
4	571100	PUMPEPAKKE, fast blandingsforhold 1,0:1		1	1											
	571150	PUMPEPAKKE, fast blandingsforhold 1,5:1				1	1									
	571200	PUMPEPAKKE, fast blandingsforhold 2,0:1						1	1							
	571250	PUMPEPAKKE, fast blandingsforhold 2,5:1								1	1					
	571300	PUMPEPAKKE, fast blandingsforhold 3,0:1										1	1			
	571400	PUMPEPAKKE, fast blandingsforhold 4,0:1													1	1
	24M423	PUMPEPAKKE, ingen senkere	1													
5	100133	LÅSESKIVE, låse, 3/8	7	7	11	7	11	7	11	7	11	7	11	7	11	11
18	100131	MUTTER, full sekskant	3	3	7	3	7	3	7	3	7	3	7	3	7	7
20	512519	BLANDER, 1/2-12 element	3	3	3	3	3	3	3	3	3	3	3	3	3	3
22	158491	TILKOBLING, nippel	4	4	4	4	4	4	4	4	4	4	4	4	4	4
23	15M987	TILKOBLING, albue, 60 grader	2	2	2	2	2	2	2	2	2	2	2	2	2	2
25	H73825	SLANGE, koplet, 50 MPa (500 bar, 7250 psi), 0,375 ID, 7,62 m (25 fot)	1	1	1	1	1	1	1	1	1	1	1	1	1	1
26	15B729	KUPLING	1	1	1	1	1	1	1	1	1	1	1	1	1	1
27	262478	HUS, blander	3	3	3	3	3	3	3	3	3	3	3	3	3	3
28	248927	SETT, blandeelement, 25-pakning	1	1	1	1	1	1	1	1	1	1	1	1	1	1
29	150287	KUPLING	1	1	1	1	1	1	1	1	1	1	1	1	1	1
30	H72510	SLANGE, koplet, 50 MPa (500 bar, 7250 psi), 0,25 ID, 3 m (10 fot)	1	1	1	1	1	1	1	1	1	1	1	1	1	1
31	XTR704	PISTOL, XTR7	1	1	1	1	1	1	1	1	1	1	1	1	1	1
32	162024	KUPLING	2	2	2	2	2	2	2	2	2	2	2	2	2	2
35	262806	MANIFOLD, resirkulasjon, 1/2 ventiler	1	1	1	1	1	1	1	1	1	1	1	1	1	1
36	262807	MANIFOLD, blande, 1/2 ventiler	1	1	1	1	1	1	1	1	1	1	1	1	1	1
41	158683	TILKOBLING, albue, 90 grader	2	2	2	2	2	2	2	2	2	2	2	2	2	2
48	101566	MUTTER, låse	2	2	2	2	2	2	2	2	2	2	2	2	2	2
51	124450	KLEMME, fjær, konstant fjærspenning			2		2		2		2		2		2	
52	124293	BOLT, u-bolt, 3/8-16, 1,00 dia.	1	1	1	1	1	1	1	1	1	1	1	1	1	1
55	24E872	BRAKETT, væskebeholder			2		2		2		2		2		2	
56	262479	VÆSKEBEHOLDER, blå			1		1		1		1		1		1	
57	262480	VÆSKEBEHOLDER, grønn			1		1		1		1		1		1	
60	H52506	SLANGE, koblet, 38,6 MPa (386 bar, 5600 psi), 0,25 ID, 1,8 m (6 fot)			2		2		2		2		2		2	
	H52510	SLANGE, koblet, 38,6 MPa (386 bar, 5600 psi), 0,25 ID, 3 m (10 fot)	2	2		2		2		2		2		2		
61	16D376	TILKOBLING, svivel, 1-1/4, med plugg			2		2		2		2		2		2	
62	111192	SKRUE, hette flenshode			4		4		4		4		4		4	
64	113498	VENTIL, sikkerhets, 0,76 MPa (7,6 bar, 110 psi)	1	1	1			1	1	1	1	1	1	1	1	1
	116643	VENTIL, sikkerhets, avlastnings, luft, 620 kPa (6,2 bar, 90 psi)				1	1									
65	262482	FILTER, væskebeholder, 26,5 l (7 gallon)			2		2		2		2		2		2	
66▲	15T468	ETIKETT, advarsel			2		2		2		2		2		2	
68	114958	STROPP, montering	10	10	10	10	10	10	10	10	10	10	10	10	10	10
90	16J688	PLUGG, hull, måleinstrument	1	1	1	1	1	1	1	1	1	1	1	1	1	1

▲ Ekstra skilt, merker og kort som angir "Fare" og "Advarsel" leveres gratis.

Ribbet doseringspumpepakke



r_258914_3A0420A_2a

r_258914_3A0420A_3a

- ⚠1 Trekk til med et moment på 68-81 N•m (50-60 fot-pund).
- ⚠2 Trekk til med et moment på 196-210 N•m (145-155 fot-pund)
- ⚠3 Påfør blått gjengelåstetningsmiddel.
- ⚠4 Sett inn snor fra låsepinne på pumper (17, 18) som vist.
- ⚠5 Ikke påfør smøremiddel
- ⚠6 Trekk til med et moment på 95-108 N•m (70-80 fot-pund).
- ⚠7 Påfør litiumfett på tilstøtende koniske flater.

Deler felles i alle pumpepakker

Ref.	Del	Beskrivelse	Antall	Ref.	Del	Beskrivelse	Antall
				116	123976	RING, knepp, ytre	2
101	262465	PLATE, motor	1	122	262474	DEKSEL, pumpe	2
105	262468	STANG, tilkobling, 14,25 lang, med skulder	4	128*	15J277	KONTROLL, avising	1
106	262469	STANG, tilkobling, 14,25 lang, 1,25 dia	2	130	124078	KLEMME, fjær, konstant fjærspenning	2
107	154636	SKIVE, flat	3	134	262475	BRAKETT, forholdsindikator	1
108	101712	MUTTER, låse 5/8-11	9	135	16E882	STROPPER, senke	2
109	16D451	MUTTER, aksel	1	136	---	SKRUE, lokk, knapphode, 10-32	8
110	262470	BRAKETT, forholdsindikator	1	137	124172	SKIVE, holder, nylon, 10-32	8
111	262471	ÅK, pumpeenhet	1	138	124665	MUTTER, låse, 10-32	4
112	15H392	STANG, adapter Xtreme	2	139▲	15T468	ETIKETT, advarsel	2
113	262472	MANSJETT, lager	2				
114	15C244	LAGER, mansjett	4				

▲ Ekstra skilt, merker og kort som angir "Fare" og "Advarsel" leveres gratis.

* Sett NXT102 (avisingsknapp 5-pakning) også tilgjengelig.

Deler er avhengig av pumpepakke

Ref.	Del	Beskrivelse	Antall (etter pumpepakke)																																							
			24M422	24M423	262803	281100	281200	281300	281400	282100	282150	282200	282250	282300	282330	282400	284101	284102	284103	284201	284202	284203	284251	284252	284253	284301	284302	284303	284401	284402	284403	571100	571150	571200	571250	571300	571400					
102	262466	STANG, forbindelses, 4,00 lang	3	3	3	3	3	3	3	3	3	3	3	3	3																											
	16M882	STANG, forbindelses, 5,00 lang														3	3	3	3	3	3	3	3	3	3	3	3	3	3	3	3											
103	24M394	MOTOR, hydraulisk														1	1	1	1	1	1	1	1	1	1	1	1	1	1	1	1	1	1	1	1	1	1	1	1			
	N34DN0	MOTOR, 3400, avising	1		1	1	1	1	1	1																																
	N65DN0	MOTOR, 6500, avising		1							1	1	1	1	1	1	1	1	1	1	1	1	1	1	1	1	1	1	1	1	1	1	1	1	1	1	1	1	1			
104	262467	STANG, adapter	1	1	1	1	1	1	1	1	1	1	1	1	1																											
	16M654	ADAPTER, motor														1	1	1	1	1	1	1	1	1	1	1	1	1	1	1	1	1	1	1	1	1	1	1	1			
117	L085C0	PUMPESENKER, 85 cc																																					1			
	L090C0	PUMPESENKER, 90 cc					2					1							2		1																2					
	L115C0	PUMPESENKER, 115 cc						1													1	1																				
	L14AC0	PUMPESENKER, 145 cc			1				1	1	2	1						2		1			1			1												1	1	1		
	L18AC0	PUMPESENKER, 180 cc											1	1							1			1																		
	L22AC0	PUMPESENKER, 220 cc											1	1												1																
	L29AC0	PUMPESENKER, 290 cc												1	1	2											1															
118	L036C0❖	PUMPESENKER, 36 cc									1																												1			
	L048C0❖	PUMPESENKER, 48 cc									1																												1			
	L054C0❖	PUMPESENKER, 54 cc														1	1																									
	L058C0❖	PUMPESENKER, 58 cc			1		1															1			1																	
	L072C0❖	PUMPESENKER, 72 cc											1	1																												
	L097C0	PUMPESENKER, 97 cc										1															1															
119†	244819	KUPLING, til 145-290 cc pumpe-senker			1			1	1	2	1	1	1	1	1	1	1	1	1	2	2		2	1	1	1	1	1	1	1	1	1	1	1	1	1	1	1	1	1		
	247167	KUPLING, til 36-115 cc pumpe-senker			1	2	2	1	1		1	1	1	1	1	1			2		1	2	1	1	1	1	1	1	1	1	1	1	1	1	1	2	2	2	1	1	1	
121	262473	Deksel, motorstang		1							1	1	1	1	1	1																										
	262704	Deksel, motorstang	1		1	1	1	1	1																																	
	262734	Deksel, motorstang															1	1	1	1	1	1	1	1	1	1	1	1	1	1	1	1	1	1	1	1	1	1	1	1	1	
123	---	ETIKETT, identifikasjon	1	1	1	1	1	1	1	1	1	1	1	1	1	1	1	1	1	1	1	1	1	1	1	1	1	1	1	1	1	1	1	1	1	1	1	1	1	1	1	
129	16D029	ETIKETT, XP70																																								
	16M178	ETIKETT, XP50									1	1	1	1	1	1	1	1	1	1	1	1	1	1	1	1	1	1	1	1	1	1	1	1	1	1	1	1	1	1	1	
	16M179	ETIKETT, XP35	1		1	1	1	1	1	1																																
131▲	15H108	ETIKETT, klypepunkt	1	1	1	1	1	1	1	1	1	1	1	1	1	1	1	1	1	1	1	1	1	1	1	1	1	1	1	1	1	1	1	1	1	1	1	1	1	1	1	
133	114225	TRIM, kantbeskyttelse	1,3	2,1	1,3	1,3	1,3	1,3	1,3	2,1	2,1	2,1	2,1	2,1	2,1	2,1	2,1	2,1	2,1	2,1	2,1	2,1	2,1	2,1	2,1	2,1	2,1	2,1	2,1	2,1	2,1	2,1	2,1	2,1	2,1	2,1	2,1	2,1	2,1	2,1	2,1	
140	238909	LEDNING, jording																																								
	244524	LEDNING, jording	1	1	1	1	1	1	1	1	1	1	1	1	1	1	1	1	1	1	1	1	1	1	1	1	1	1	1	1	1	1	1	1	1	1	1	1	1	1	1	
141♦	16N396	ETIKETT, XP-h																																								
142▲♦	16N375	ETIKETT, advarsel, flerspråklig																																								
198♦	206995	VÆSKE, tsl, 0,9 l (1 qt).			1	1	1	1	1	1	1	1	1	1	1	1	1	1	1	1	1	1	1	1	1	1	1	1	1	1	1	1	1	1	1	1	1	1	1	1	1	
199♦	16F615	VERKTØY, fastnøkkel, Xtreme			1	1	1	1	1	1	1	1	1	1	1	1	1	1	1	1	1	1	1	1	1	1	1	1	1	1	1	1	1	1	1	1	1	1	1	1	1	

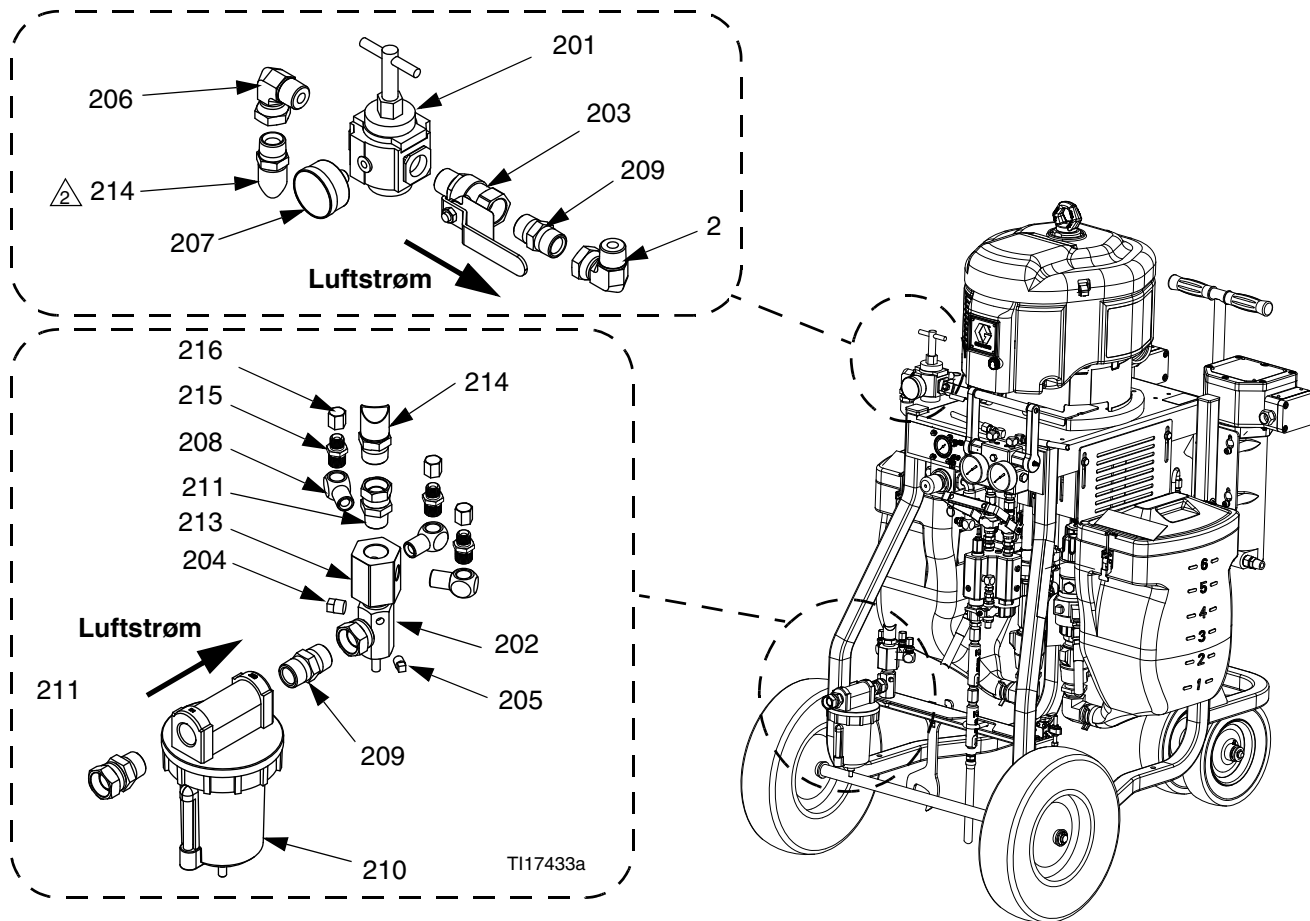
▲ Ekstra skilt, merker og kort som angir "Fare" og "Advarsel" leveres gratis.

❖ Inkludert rupturdisk 258962.

† Inkludert med nye pumpeenheter (117, 118).

♦ Ikke vist.

Luftregulering 258983



1. Påfør anaerob rørforsigler på alle ikke svingbare rørgjenger.

2. Koble slange (214) til monterings (206) og luftfordelingsmanifold (213).

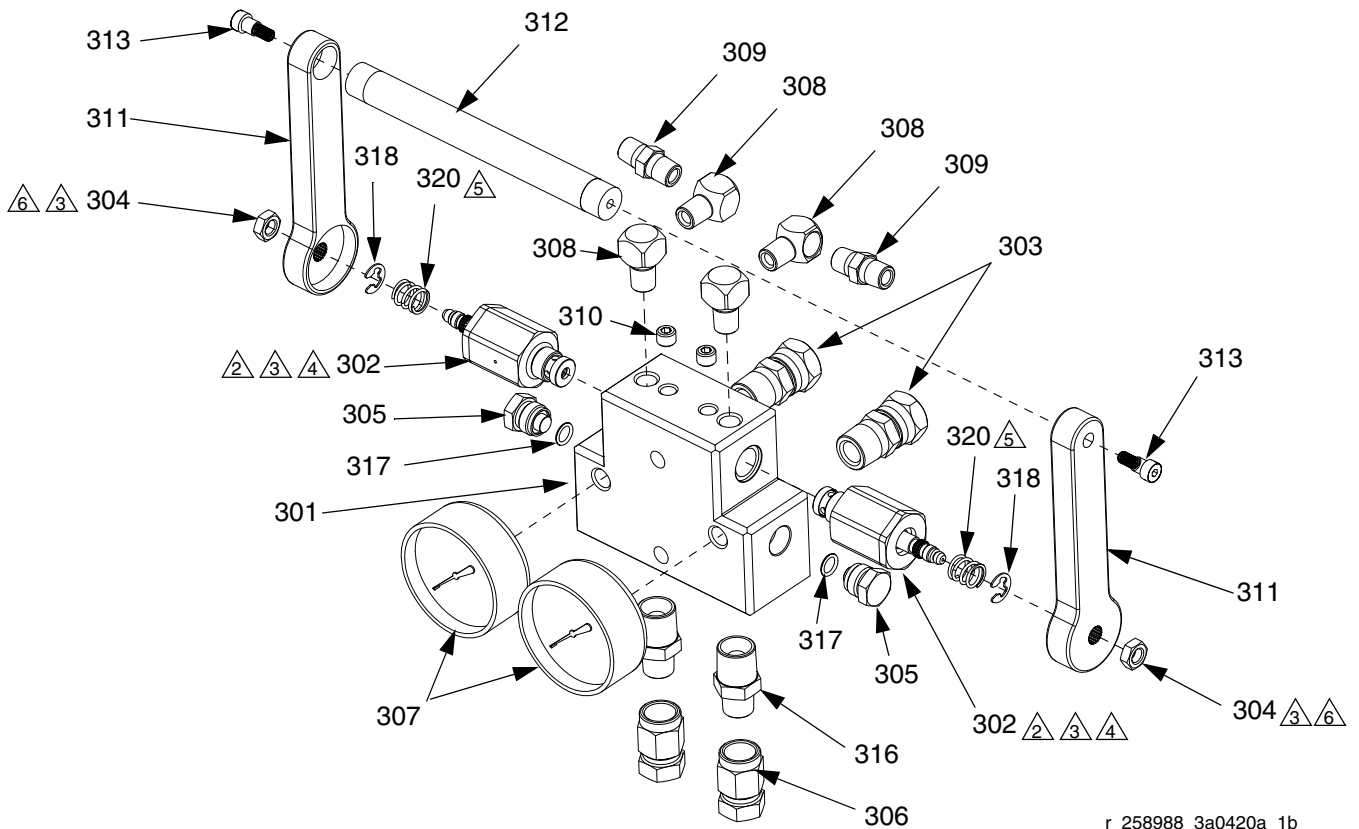
r_571100_3A0420A_1a-1

Ref. nr.	Delenr.	Beskrivelse	Antall	Ref. nr.	Delenr.	Beskrivelse	Antall
201	16F014	REGULATOR, luft, T-håndtak	1	211	157785	TILKOBLING, kopling; 3/4 m x f	2
202	207675	MANIFOLD, luft	1	213	15E145	MANIFOLD, luftfordeling	1
203	113218	VENTIL, kule	1	214	16E004	SLANGE, koblet, luft, 660 mm (26 tommer)	1
204	100509	PLUGG, 1/4 npt	1	215	157350	NIPPEL: 3/8 x 1/4 npt	3
205	100403	PLUGG, 1/8 npt	1	216	115781	LOKKPLUGG, 1/4 npt	3
206	160327	TILKOBLING, kopling, 90°; 3/4 m x f	2				
207	101689	MÅLEINSTRUMENT, trykk, luft	1				
208	155699	TILKOBLING, albue, gate, 3/8 npt	3				
209	119992	TILKOBLING, rør, nippel 3/4 x 3/4 npt	2				
210	117628	FILTER, luft, selvdrenerende, 3/4 npt	1				
210a*	106204	ELEMENT, filter, 3/4 npt	1				

* Ikke vist.

Væskesirkulasjonsmanifold med trykkavlastningsventil

Montering 262784 (XP35), 262783 (XP50), 262806 (XP70)



r_258988_3a0420a_1b

1. Påfør anaerob rørforsegler på alle ikke svingbare rørgjenger.

△2 Trekk til med et moment på 38-43 N•m (28-32 fot-pund).

△3 Påfør blå anaerobisk lim på gjengene.

△4 Stram spjeldet ytterligere (samme hvilket av de to) (302) som påkrevd for å justere håndtakene rett overfor hverandre.

△5 Påfør fett på fjærendene.

△6 Trekk til med et moment på 7,9-9 N•m (70-90 tomme-pund).

Ref.	Del	Beskrivelse	Antall	✘ Ikke vist. Leveres løs.
301	16D693	Blokk, manifold, resirkulasjon	1	
302†	262520	VENTIL, trykkavlastning, sølv, XP70	2	★ Kun til XP35-systemer.
◆	262809	VENTIL, trykkavlastning, gull, XP50	2	◆ Kun til XP50-systemer.
★	262808	VENTIL, trykkavlastning, fiolett, XP	2	† Kun til XP70-systemer.
303	156684	KOPLING, 1/2 tommer m x f	2	
304	112309	MUTTER, sekskant, stramme	2	
305	198241	PLUGG, port, trykk, 11/16-24	2	
306	156173	KOPLING, svivel, 3/8 fbe	2	
307†◆	114434	MÅLEINSTRUMENT, trykk, væske, sst, 10 k psi	2	
★	113654	MÅLEINSTRUMENT, trykk, væske, sst, 5 k psi	2	
308	100840	TILKOBLING, albue, gate 1/4 npt	4	
309	156971	TILKOBLING, nippel, 1/4 npt x npsm	2	
310	557349	PLUGG, tørrpakning 1/8 npt	2	
311	16E334	HÅNDTAK, manifold	2	
312	16E332	STANG, tilkobling, håndtak	1	
313	124859	SKRUE, knapphode	2	
316	158491	TILKOBLING, nippel 1/2 x 1/2 npt	2	
317	121399	O-RING, løsemiddelresistent	2	
318	124676	RING, knepp, ytre	2	
320	150829	FJÆR, kompresjon	2	
351✘	159239	TILKOBLING, nippel, rør, reduksjon	2	
352✘	156173	KOPLING, svivel	2	

Anbefalte reservedeler

Ha disse reservedeler for hånden for å redusere nedetid.

Pumpe reparasjonssett

Se side 13 for å finne ut hvilke pumper som kan brukes på ditt system. Se nedre håndbok for reparasjonssett.

Pumpefilter O-ringer (pakker på 10)

262483, Øvre O-ring
244895, Midtre O-ring
262484, Nedre O-ring

Resirkulasjons-/trykkavlastningsventil (se side 39)

XP35: 262808, fiolett
(også til bruk med XP-h 284x01 enheter)
XP50: 262809, gull
(også til bruk med XP-h 284x02 enheter)
XP70: 262520, sølv
(også til bruk med XP-h 284x03 enheter)

15K692, Pakning blandingsmanifold tilbakeslagsventil

MERK: 15K692 må byttes ut når tilbakeslagsventilene rengjøres.

1/2 tommer Blandingsmanifold inntak kuleventil

24M601, Kuleventil reparasjonssett
262740, Reserveventil (uten håndtak)
262739, Reserveventil (enkelt håndtak)

248927, Reserve blandeelement (pakning på 25)

1/2 tommer OD x 12 element, acetalplast

248837, XTR Sprøytepistol reparasjonssett

XHD010, Sete/pakningsett til XHD RAC dyser (5 pakning)

XHDxxx, dyser

Se sprøytepistol håndbok for tips.

Tilbehør og sett

Kan benyttes i eksplosjonsfarlige miljøer

Blå 26,5 l (7 gallon) væskebeholder sett, 24F376

Grønn 26,5 l (7 gallon) væskebeholder sett, 24F377

Monteres på siden av XP-systemet. Se håndbok 406860 for mer informasjon.

Løsemiddelpumpe sett, 262393

For forsyning av løsemiddel til blandingsmanifolden. Se håndbok 310863 for mer informasjon.

Avfuktersett, 262454

Til bruk med polyuretan isocyanater i 26,5 l (7 gallon) væskebeholdere. Se håndbok 406739 for mer informasjon.

Avfukterfilter 2-pakning, 24K984

Varmeelementadapter sett, 262450

Slange og tilkoblinger for å koble sammen Viscon HP varmeelementer med et XP-system. Se håndbok 406861 for deler. Kjøp varmeelement separat, se varmeelementhåndbok for delenumre.

Twistork røresett, 256274

For å blande viskøse materialer i et 200 l (55 gallon) fat. Se håndbok 312769 for mer informasjon.

5:1 matepumpe sett, 256276

For forsyning av viskøse materialer fra et fat til et XP-system. Se håndbok 312769 for mer informasjon.

5:1 Fatmater sett 256255

En 5:1 pumpe mateenhet og et Twistork røresett for å blande og forsyne viskøse materialer fra et 200 l (55 gallon) fat til et XP-system. Se håndbok 312769 for mer informasjon.

10:1 Fatmater sett 256433

For forsyning av høyt viskøse materialer fra et 200 l (55 gallon) fat til et XP-system. Se håndbok 312769 for mer informasjon.

75 l (20 gallon) væskebeholder sett, 255963

Gulvstativ for 75 l (20 gallon) væskebeholder, 262824

1-1/2 tommer ID fleksibel mateslange sett, 262820

XP veggmonteringsbrakett, 262812

Passer til luft eller hydrauliske XP-systemer.

Ben stativ, 24M281

Inkludert veggbrakett 262812.

1/2 tommer kuleventil oppgraderingssett til blandingsmanifold, 24M593

Quickset blandingsmanifold, 24M398

Blandingsmanifold med uavhengig A- og B-gjennomskylling til bruk med hurtigherdende materialer. Se blandingsmanifoldhåndboken 3A0590 for mer informasjon.

Fjernblandingsmanifold vogn, 262522

En beskyttende sikkerhet å montere blandingsmanifolden litt unna. Se blandingsmanifoldhåndboken 3A0590 for mer informasjon.

Blandingsmanifold struper fastnøkkel, 126786

Pistolsplitter med vogn, 262826

En splitteventil for å bruke en, to eller tre sprøytepistoler med systemet. Gir uavhengig gjennomskylling for to pistoler. En ekstra 3. pistol har ikke uavhengig gjennomskylling. Se håndbok 3A2573 for mer informasjon.

DataTrak™ konverteringssett, NXT606

Iboende trygge batteridrevne NXT luftmotortilbehør for material springssystem diagnostikk og løpskontroll. Se håndbok 311486 for mer informasjon.

Ikke godkjent for eksplosjonsfarlige miljøer

Disse settene er ikke Ex-merket.

2:1 Matepumpe sett, 256275

For forsyning av viskøse materialer fra et fat til et XP-system. Se håndbok 312769 for mer informasjon.

2:1 Fat matesett, 256232

En T2 pumpe mateenhet og en Twistork røreenhet for å blande og forsyne viskøse materialer fra et 200 l (55 gallon) fat til et XP-system. Se håndbok 312769 for mer informasjon.

Veggdrevet trykkovervåkning sett, 262940

Luftdrevet trykkovervåkning sett, 262942

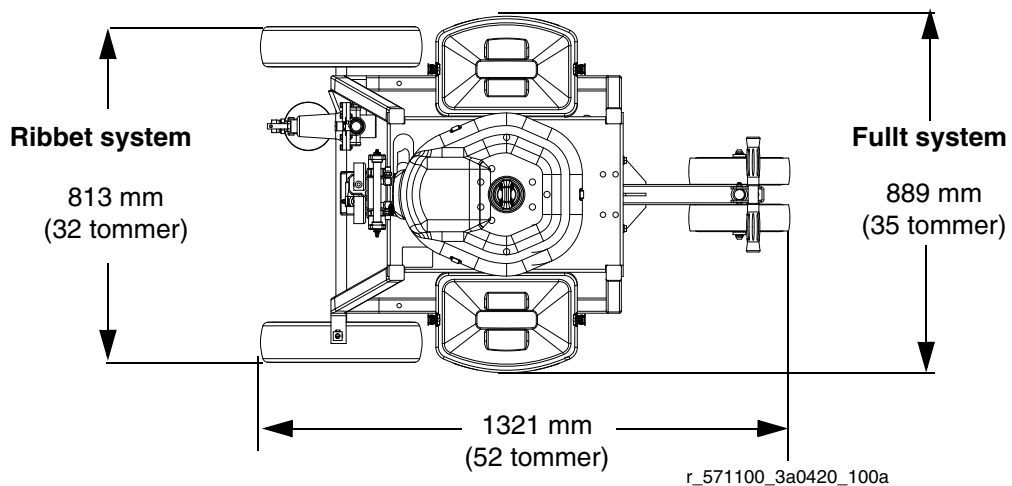
Overvåker automatisk trykkforskjellen mellom A- og B-siden ved sprøytetrykk og stenger av systemet hvis det oppstår et problem.

Tekniske data

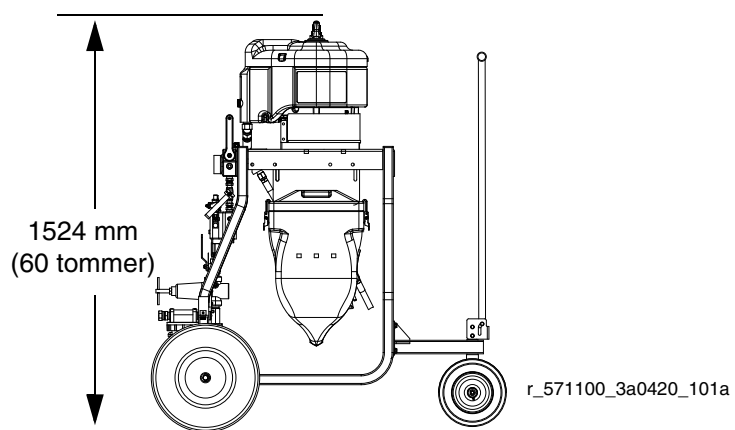
XP Doseringsanordning		
	USA	Metrisk
Maksimalt væskearbeidstrykk	Se Modeller seksjonen som begynner på side 11	
Maksimalt arbeidstrykk for luft / hydraulisk olje	Se Modeller seksjonen som begynner på side 11	
Kombinert væskeutføring (cc/syklus)	Se Modeller seksjonen som begynner på side 11	
Trykkforhold	Se Modeller seksjonen som begynner på side 11	
Væskestrøm ved 40 cpm	Se Modeller seksjonen som begynner på side 11	
Forbruk av hydraulisk væske (kun XP-h-modeller)	0,2 gallon per syklus	0,76 l per syklus
Luftinntaksstørrelse	3/4 npsm(f)	
Maksimal lufttrykktilførsel til systemet	1 MPa	12 bar, 175 psi
Væskepumpe inntak uten væskebeholdere	1-1/4 tommer npsm(m)	
Væskemåler manifold utløp	1/2 tomme npt(f)	
Væske blandingsmanifold innløp	1/2 tommer npt(m) kuleventil	
Blandingsmanifold materialutløp	1/2 tomme npt(f)	
Maksimalt matetrykk fra fjern kilde	1,7 MPa	17 bar, 250 psi
Lydtrykk	86 dBA ved 0,7 MPa (7 bar, 100 psi)	
Lydeffekt	98 dBA ved 0,7 MPa (7 bar, 100 psi)	
Maksimal lagringstid	5 år (For å opprettholde original ytelse, skift ut myke pakninger etter 5 år uten aktivitet.)	
Maksimal levetid	Ubegrenset ved anbefalt vedlikehold og periodiske reparasjoner av kritiske deler.	
Faktor for virkningsgrad (XP70)	75 cu. ft trykkluft/1 gallon sprayet materiale ved 0,7 MPa (7 bar, 100 psi) 2,12 m ³ trykkluft/liter sprøytet materiale ved 0,7 MPa (7 bar)	
Lufforbruk per 3,78 l (1 gallon) av strøm		
XP70	2,12 m ³ /min ved 0,7 MPa, 7 bar (75 scfm ved 100 psi/gpm)	
XP50	1,7 m ³ /min at 0,7 MPa, 7 bar (60 scfm at 100 psi/gpm)	
XP35	1,42 m ³ /min at 0,7 MPa, 7 bar (50 scfm at 100 psi/gpm)	
Filtrering:		
Luftinntak filtrering	40-mikron filter/separator inkludert	
XP pumpeutløp	30 mesh	
XTR sprøtepistol	60 mesh	
Væskeviskositetsområde:		
Tyngdekraftmatet med 26 l (7 gallon) væskebeholdere	200 til 20 000 cps (kan helles)	
Trykkmating	Enhver viskositet som ikke trenger matetrykk over 15 % av utløpstrykk	
Miljøforhold (innendørs/utendørs)		
Fareområder	EX II 2 G c IIA T2 MERK: XP-h pumpepakker (284xxx) er ikke Ex-merket.	
Omgivelsestemperaturområde:		
Drift	40-130 °F	4-54 °C
Lagring	30-160 °F	-1-71 °C
Maksimum væsketemperatur	160 °F	71 °C
Vætede materialer:		
Hus og manifolder	Karbonstål med elektroløs nikkelpate	
Diverse deler	Forniklet karbonstål, rustfritt stål, karbid, acetal, UHMWPE, nylon, PTFE løsemiddel-motstandsdyktig plast	
Pumpepakninger	Karbonfylt PTFE, egenutviklet UHMWPE	
Skyllpumpe sugeslange	Aluminium	
Slanger	Nylon kjerne	
Vekt:		
Komplett system med varmeelementer, løsemiddelskyllpumpe og væskebeholdere	575 lb	260 kg
Ribbet system uten varmeelementer, løsemiddelskyllpumpe eller væskebeholdere	425 lb	192 kg

Dimensjoner

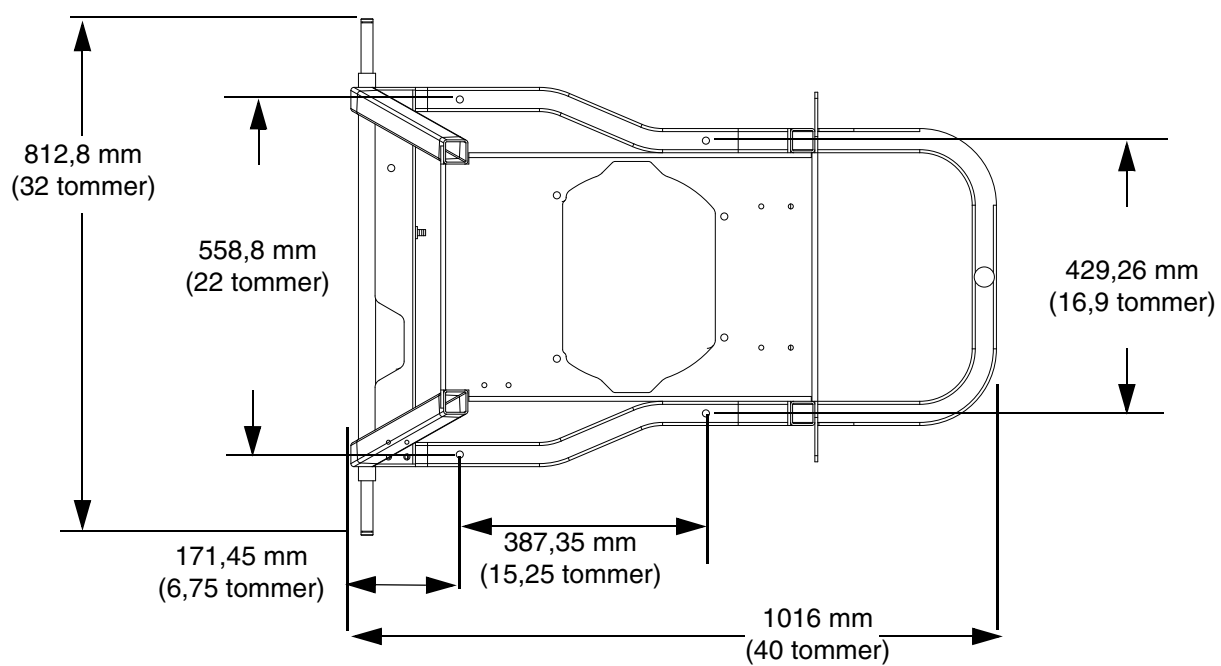
Sett ovenfra



Sett fra siden

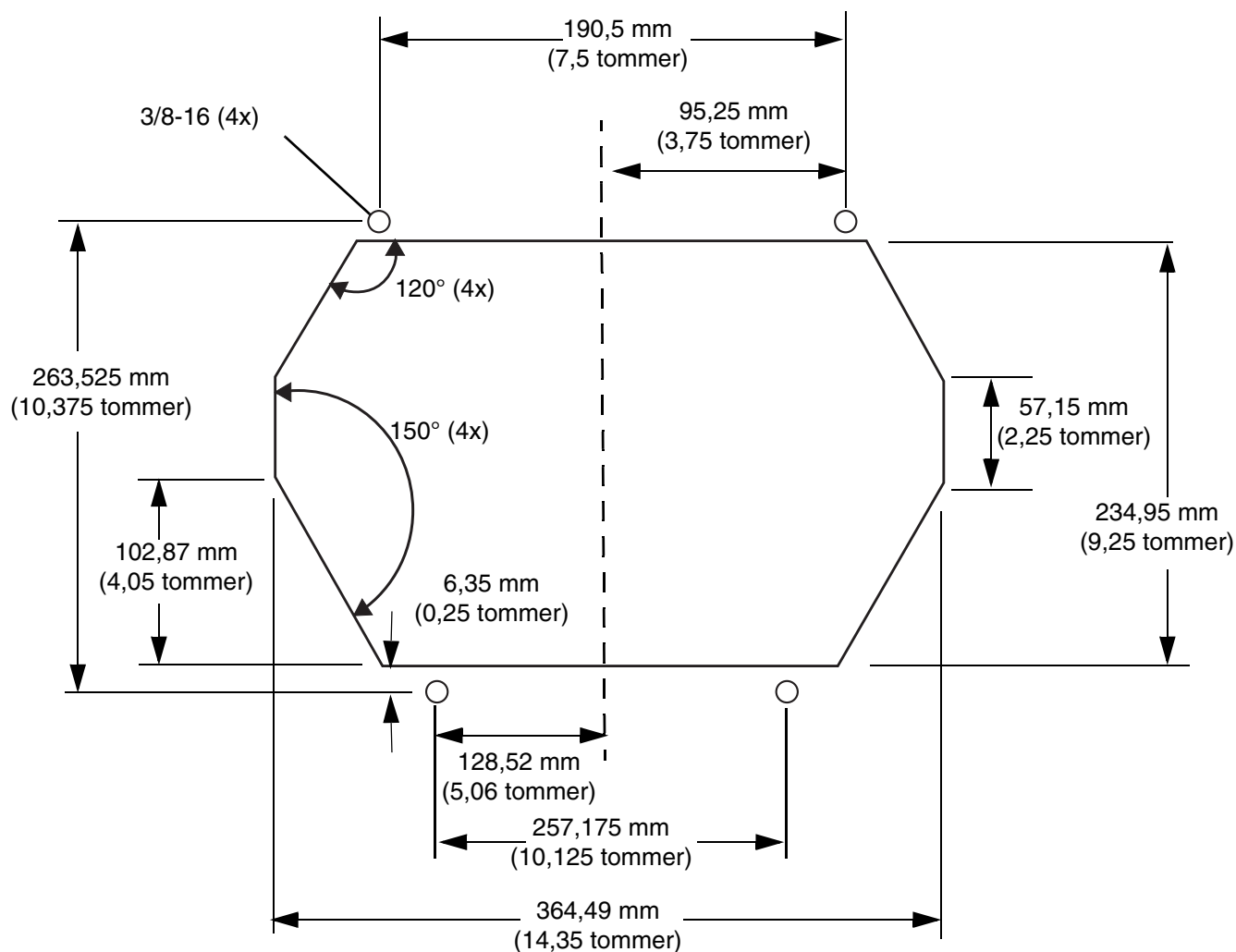


Gulvmontering, dimensjoner, sett ovenfra

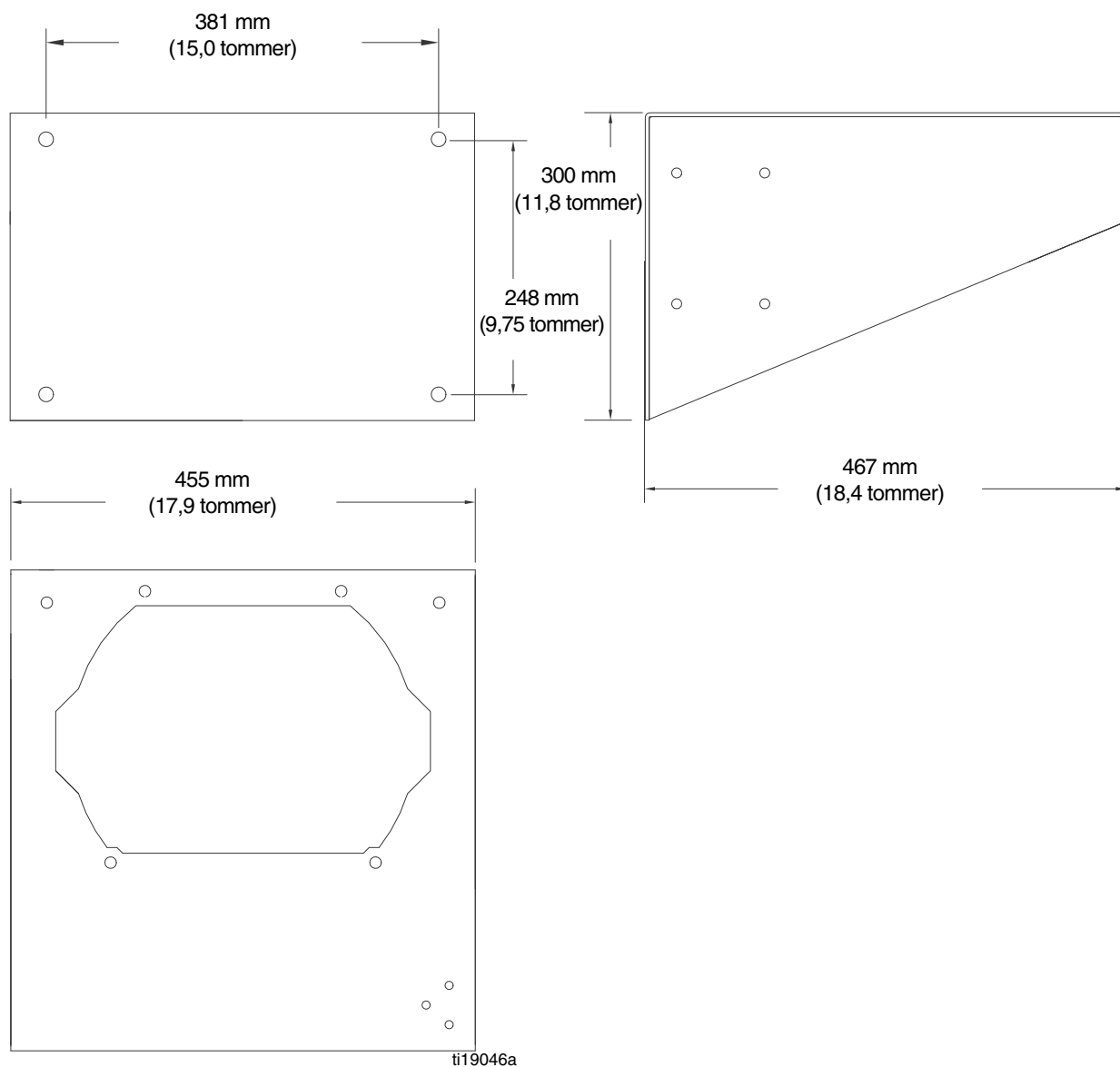


Ribbet doseringsanordning monteringshull dimensjoner

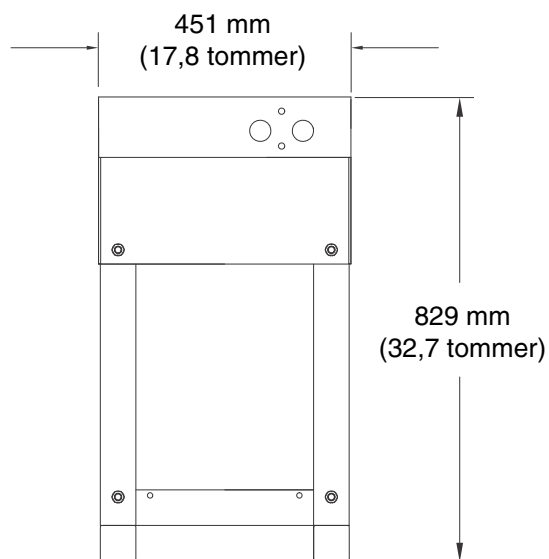
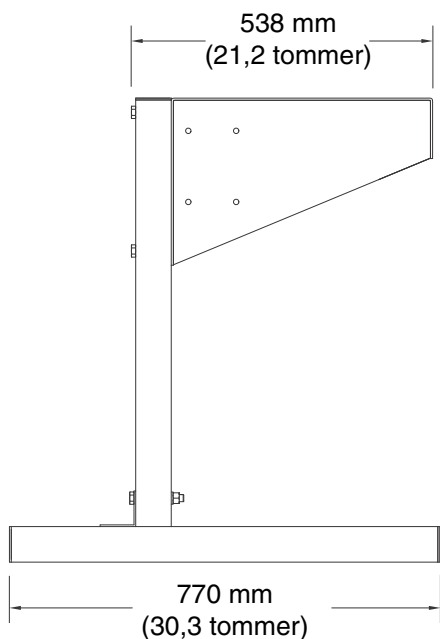
Dimensjonene nedenfor er minste åpningsstørrelse for å montere en ribbet doseringsanordning.



Veggmonteringsbrakett 262812 dimensjoner



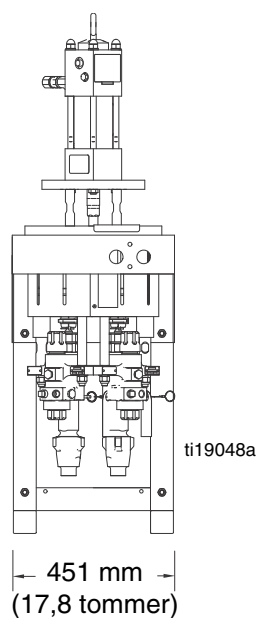
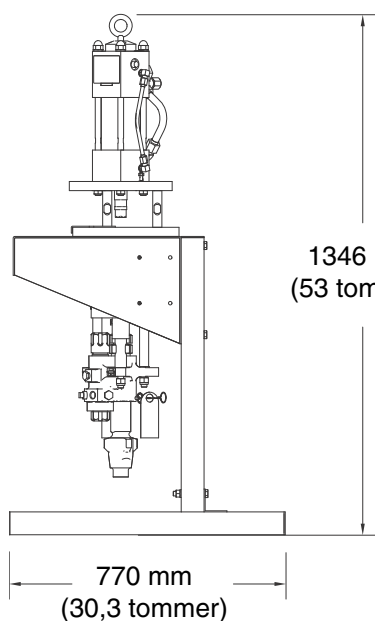
Gulvstativ 24M281 dimensjoner



ti19047a

Hydraulisk enhet dimensjoner

Vist installert på gulvstativ



ti19048a

Graco standardgaranti

Graco garanterer for alt utstyr som det henvises til i dette dokumentet som er produsert av Graco og bærer dets navn for å være fri for defekter på materiale og utførelse på den salgsdatoen den opprinnelige kjøperen kjøpte utstyret for bruk. Med unntak av noen spesiell, utvidet eller begrenset garanti gitt av Graco, vil Graco, for en tidsperiode på tolv måneder fra salgsdatoen, reparere eller erstatte eventuelle deler av utstyret som avgjøres av Graco å være defekt. Denne garantien gjelder kun når utstyret er installert, drevet og vedlikeholdt i samsvar med Gracos skriftlige anbefalinger.

Denne garantien dekker ikke, og Graco skal ikke holdes ansvarlig for generell slitasje, eller feil, skader eller slitasje som forårsakes av feilaktig installering, feil bruk, avsliting, korrosjon, utilstrekkelig eller feilaktig vedlikehold, uaktsomhet, ulykker, sabotasje, eller erstatning av komponenter som ikke lages av Graco. Graco skal heller ikke holdes ansvarlig for feil, skader eller slitasje som forårsakes av inkompatibilitet av Graco utstyr med strukturer, tilbehør, utstyr eller materialer som ikke er levert av Graco, eller feilaktig utforming, produksjon, installering, drift eller vedlikehold av strukturer, tilbehør, utstyr eller materialer som ikke er levert av Graco.

Denne garantien er under forutsetning av den forhåndsbetalte tilbakeleveransen av utstyret som hevdes å være defekt til en autorisert Graco-distributør for verifikasjon av hevdet defekt. Hvis den hevdede defekten er bekreftet, vil Graco reparere eller erstatte eventuelle defekte deler kostnadsfritt. Utstyret vil bli returnert til opprinnelig kjøper når transporten er forhåndsbetalt. Hvis inspeksjon av utstyret ikke avslører noen feil i materiale eller utførelse, vil reparasjonene gjøres på en rimelig kostnad, og slike kostnader kan omfatte kostnader til deler, arbeid og transport.

DENNE GARANTIE ER EKSKLUSIV, OG ER ISTEDET FOR ALLE ANDRE GARANTIER, UTTRYKT ELLER UNDERFORSTÅTT, INKLUDERT, MEN IKKE BEGRENSET TIL, GARANTI FOR SALGBARHET ELLER GARANTI FOR EGNETHET FOR ET BESTEMT FORMÅL.

Gracos eneste forpliktelse og kjøpers eneste kompensasjon for brudd på garantien skal være som angitt ovenfor. Kjøperen samtykker i at ingen andre midler (inkludert, men ikke begrenset til, tilfeldige eller følgeskader for tapt fortjeneste, tapt omsetning, skade på person eller eiendom, eller andre følgeskader eller tilfeldige tap) skal være tilgjengelig. Enhver sak for brudd på garantien må fremsettes innen to (2) år etter salgsdatoen.

GRACO GIR INGEN GARANTI, OG FRASKRIVER SEG ALLE UNDERFORSTÅTTE GARANTIER OM SALGBARHET OG EGNETHET FOR ET BESTEMT FORMÅL, I FORBINDELSE MED TILBEHØR, UTSTYR, MATERIALER ELLER KOMPONENTER SOLGT, MEN IKKE PRODUSERT AV GRACO. Disse varene som er solgt, men ikke produsert av Graco (for eksempel elektriske motorer, brytere, slanger osv.), er underlagt garantien, om noen, av varenes produsent. Graco vil gi kjøperen rimelig assistanse med å gjøre ethvert krav for brudd på disse garantiene.

I ingen tilfeller skal Graco være ansvarlig for indirekte, tilfeldige, spesielle eller følgeskader som skyldes Gracos leveranse av utstyr, herunder eller utstyret, ytelsen eller bruk av produkter eller andre varer som selges under dette, enten som følge av kontraktsbrudd, brudd på garanti, uaktsomhet av Graco, eller på annen måte.

Informasjon om Graco

Gå til www.graco.com for den nyeste informasjonen om Gracos produkter.

FOR BESTILLINGER, kontakt din Graco-forhandler eller ring oss for å finne en forhandler i nærheten av deg.

Telefon: 612-623-6921 **eller gratis:** 1-800-328-0211 **Faks:** 612-378-3505

All data i bilder og tekst i dette dokumentet er basert på produktinformasjonen som var tilgjengelig da dokumentet ble publisert. Graco reserverer seg retten til å foreta endringer når som helst uten forvarsel.

For patentopplysninger, se www.graco.com/patents.

Oversettelse av originale instruksjoner. This manual contains Norwegian. MM 3A0420

Graco Hovedkontor: Minneapolis
Internasjonale Kontorer: Belgia, Kina, Japan, Korea

GRACO INC. AND SUBSIDIARIES • P.O. BOX 1441 • MINNEAPOLIS MN 55440-1441 • USA

Opphavsrett 2010, Graco Inc. Alle Graco produksjonsavdelinger er ISO 9001-godkjente.

www.graco.com

Revidert mars 2013